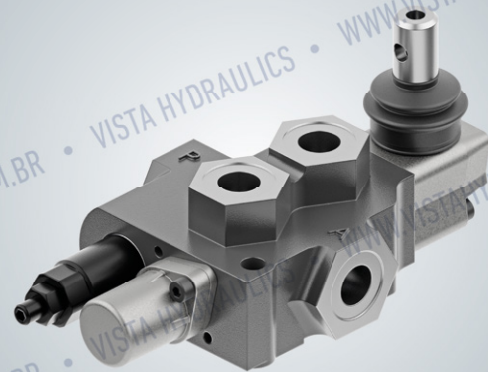


VSD4

Comando monobloco (monosseção)

EDIÇÃO 001/03.2026

Substitui todas as versões anteriores.



CARACTERÍSTICAS

De construção simples, compacta e robusta, este comando monobloco, disponível apenas em versão monosseção, é adequado para sistemas hidráulicos com bombas de cilindrada fixa ou variável para centro fechado.

- Válvula de alívio de pressão;
- Êmbolos intercambiáveis com diâmetro de 16 mm;
- Disponível com kit de controle manual ou por cabo flexível.

CONDIÇÕES DE TRABALHO

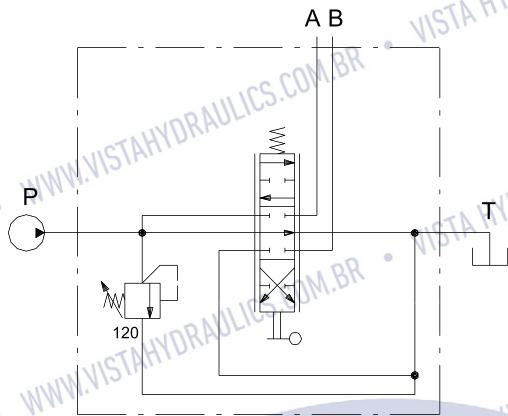
Os dados e diagramas apresentados neste catálogo foram obtidos com óleo de base mineral com viscosidade de 46 mm²/s a uma temperatura de 40°C.

Vazão nominal		45 l/min
Pressão nominal		250 bar
Pressão de retorno (máxima)	no pórtico de retorno T	25 bar
Vazamento interno A(B)→T	$\Delta p = 100 \text{ bar}$	3 cm ³ /min
Faixa de temperatura do fluido	com vedações NBR	de -20° a 80°C
	com vedações FPM	de -20° a 100°C
Viscosidade	faixa de trabalho	de 15 a 75 mm ² /s
	mínima	12 mm ² /s
	máxima	400 mm ² /s
Grau de contaminação admissível		19/16 – ISO 4406
Faixa de temperatura ambiente		de -40° a 60°C

Nota: para condições de uso diferentes, entre em contato com o nosso departamento técnico.

CIRCUITO HIDRÁULICO

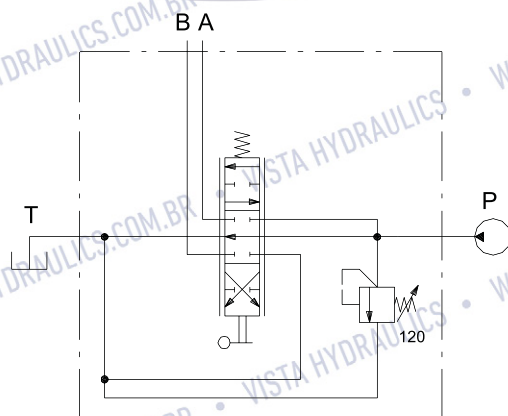
O comando hidráulico é fornecido de série com êmbolo de dupla ação, com 3 posições, centro aberto com A e B fechados para tanque (1CP).



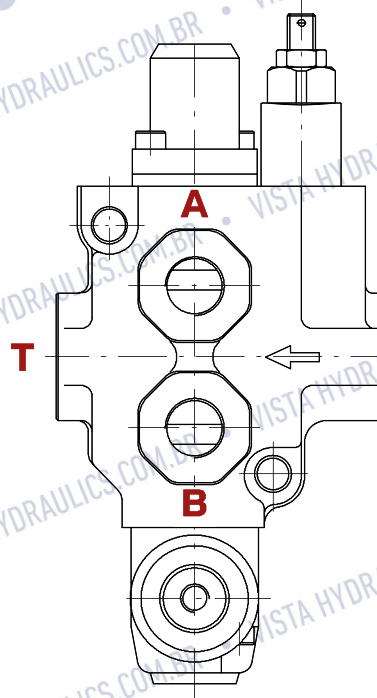
Exemplo: VSD4/1(KG3-120)/1CP8L

ENTRADA À DIREITA

A simetria do corpo permite inverter a montagem dos êmbolos e dos respectivos kits de controle (configuração ED).



Exemplo: VSD4/1(KG3-120)/ED-1CP8L

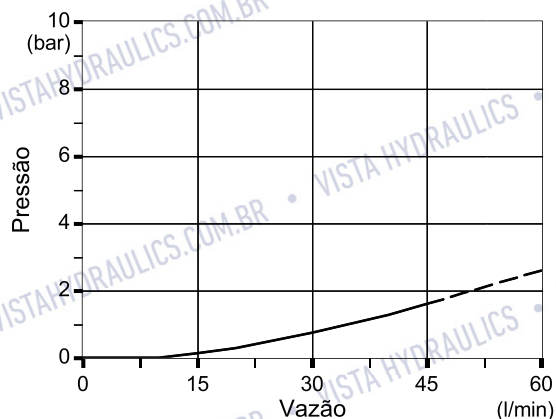
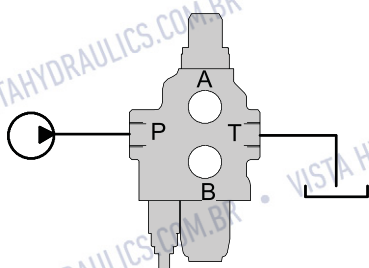
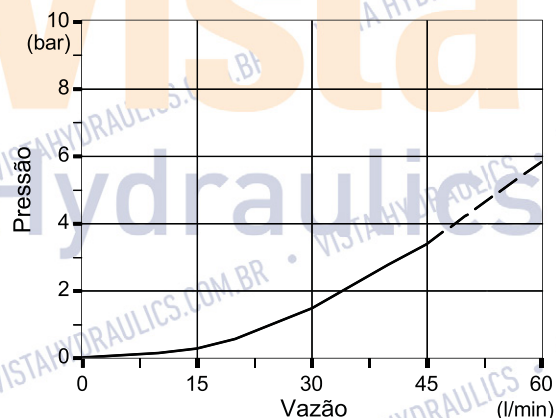
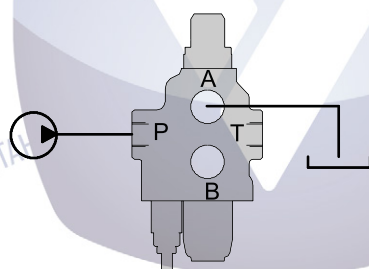
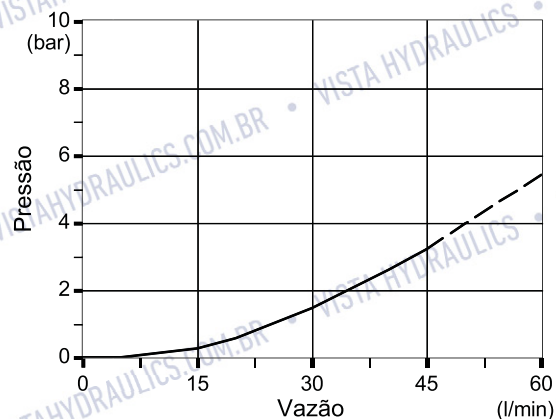
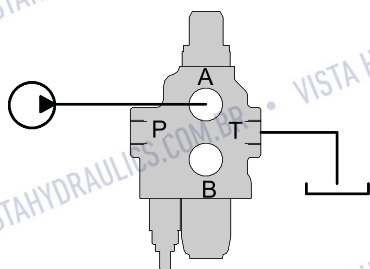


CURVAS CARACTERÍSTICAS

(perdas de carga em função da vazão)

Centro aberto

Da entrada ao retorno

**Da entrada ao pórtico de trabalho**Da entrada ao pórtico de trabalho **A** (êmbolo na posição **1**) ou **B** (êmbolo na posição **2**).**Do pórtico de trabalho ao retorno**Do pórtico de trabalho **A** (êmbolo na posição **2**) ou **B** (êmbolo na posição **1**) ao retorno.**Nota:** dados obtidos com êmbolo tipo 1CP.

CÓDIGOS DE PEDIDO

Exemplo de descrição:

VSD4 / 1 (KG3-120) / 1CP 8 L *



Regulagem da válvula limitadora de pressão em bar

1. Kit de corpo *

Tipo	Código	Descrição
1	V5KC1113000	1 seção

Inclui corpo e juntas tipo O-ring.

2. Válvulas limitadoras de pressão

Tipo	Código	Descrição
------	--------	-----------

VMD5/1: acionamento direto tipo K (padrão)

(KG2-80)	V5KIT105122	Faixa de regulagem de 40 a 80 bar (regulagem padrão: 80 bar)
-----------------	-------------	--

(KG3-120)	V5KIT105123	Faixa de regulagem de 63 a 200 bar (regulagem padrão: 120 bar)
------------------	-------------	--

(KG4-220)	V5KIT105124	Faixa de regulagem de 160 a 250 bar (regulagem padrão: 220 bar)
------------------	-------------	---

VMD5/1: acionamento direto tipo Y

(YG2-80)	V5KIT105212	Faixa de regulagem de 63 a 160 bar (regulagem padrão: 80 bar)
-----------------	-------------	---

(YG3-175)	V5KIT105213	Faixa de regulagem de 125 a 250 bar (regulagem padrão: 175 bar)
------------------	-------------	---

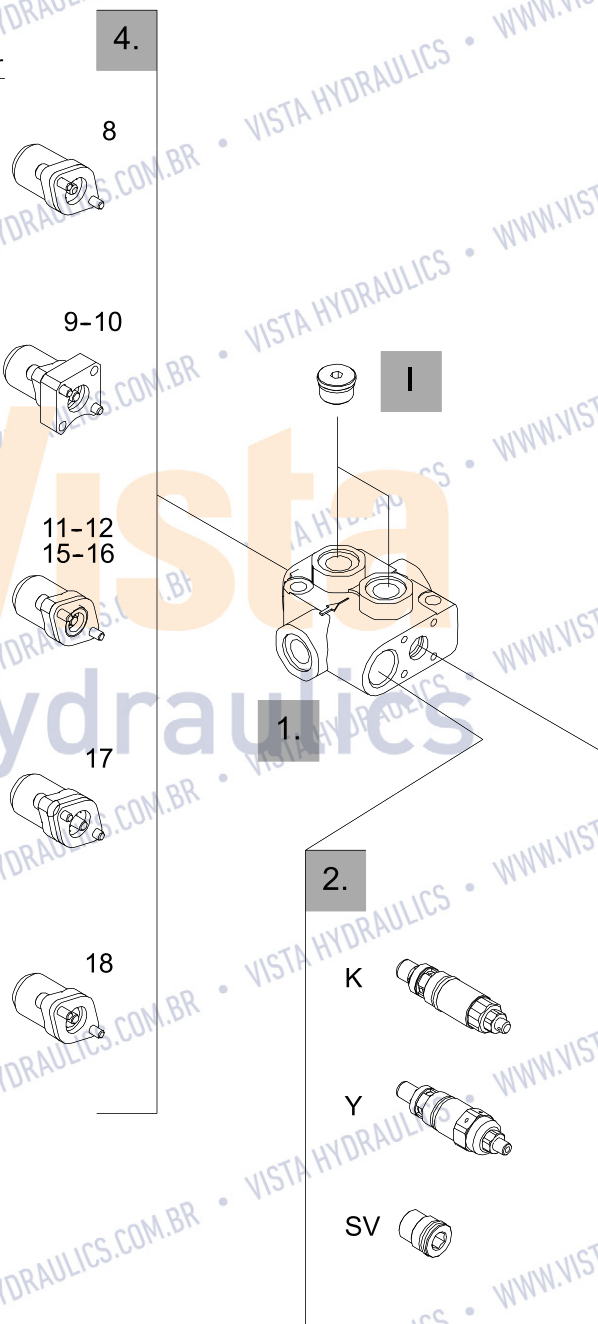
A regulagem padrão refere-se a uma vazão de 10 l/min.

SV	VXTAP623282	Tampa da válvula de alívio
-----------	-------------	----------------------------

3. Êmbolos

Tipo	Código	Descrição
1CP	V3CU1110110	Dupla ação, 3 posições, com A e B fechadas na posição neutra

Continua na próxima página.

**Atenção!** * Todos os códigos apresentados abaixo referem-se à rosca BSP.

CÓDIGOS DE PEDIDO

3. Êmbolos

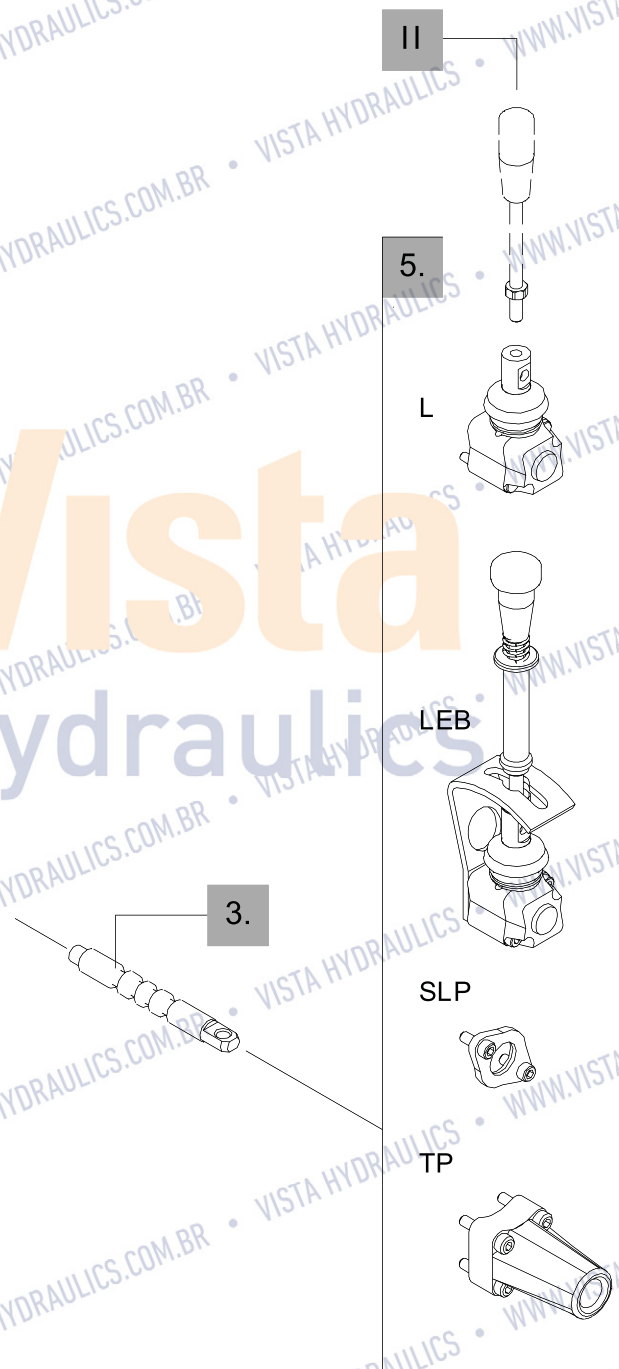
Tipo	Código	Descrição
2	V3CU1125130	Dupla ação, centro aberto com A e B abertos para o tanque na posição neutra
3	V3CU1131130	Simple ação em A, 3 posições, B tampado, plugue G3/8 é necessário
4	V3CU1135140	Simple ação em B, 3 posições, A tampado, plugue G3/8 é necessário
6	V3CU1150130	Dupla ação, centro fechado com A e B fechados para o tanque na posição neutra
7	V3CU1155130	Dupla ação, centro fechado com A e B abertos para o tanque na posição neutra

4. Kit de comando lado "A"

Tipo	Código	Descrição
8	V5V08104000	Com retorno por mola na posição neutra
9	V5V09104010	Com trava na posição 1 e retorno por mola na posição neutra
10	V5V10104010	Com trava na posição 2 e retorno por mola na posição neutra
11	V5V11104000	Com trava nas posições 1, neutra e 2
12	V5V12104000	Com trava nas posições 1 e 2 e retorno por mola na posição neutra
15	V5V15104000	Com trava nas posições 1 e neutra
16	V5V16104000	Com trava nas posições 2 e neutra
17	V5V17104000	Com retorno por mola para a posição 1
18	V5V18104000	Com retorno por mola para a posição 2

5. Kit de comando lado "B"

Tipo	Código	Descrição
L	V5LEV105000	Caixa de alavanca padrão
LEB	V5LEV605000	Alavanca de segurança com haste e retenção em 3 posições
SLP	V5COP105000	Sem caixa de alavanca, com placa à prova de poeira
TP	V5TEL105005	Conexão por cabo flexível



CÓDIGOS DE PEDIDO**I. Tampões nos pórticos de trabalho***

Tipo	Código	Descrição
G3/8	V3XTAP722160	Para êmbolos de simples ação tipo 3 e 4

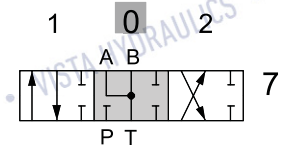
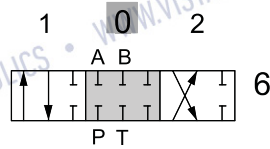
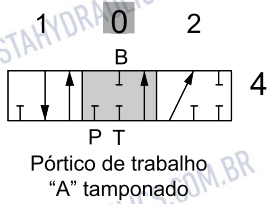
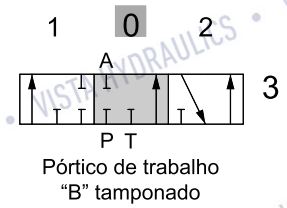
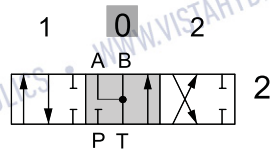
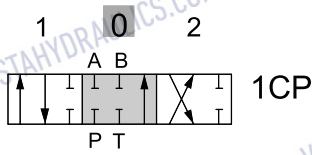
II. Hastes de alavanca opcionais

Tipo	Código	Descrição
AL01/M8x120	V170011012	Para êmbolos de simples ação tipo 3 e 4

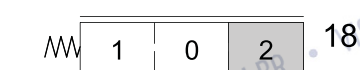
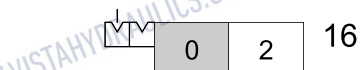
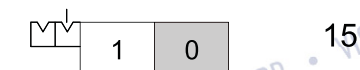
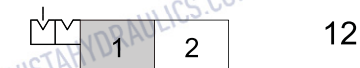
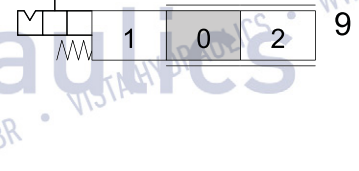
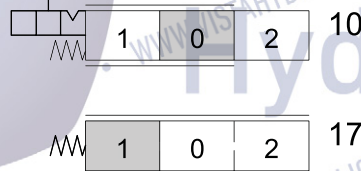
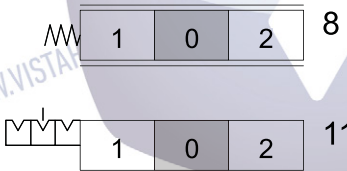
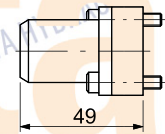
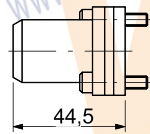
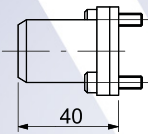


Vista
Hydraulics

ÊMBOLOS

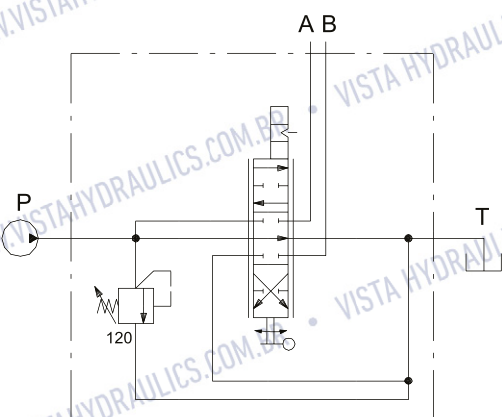
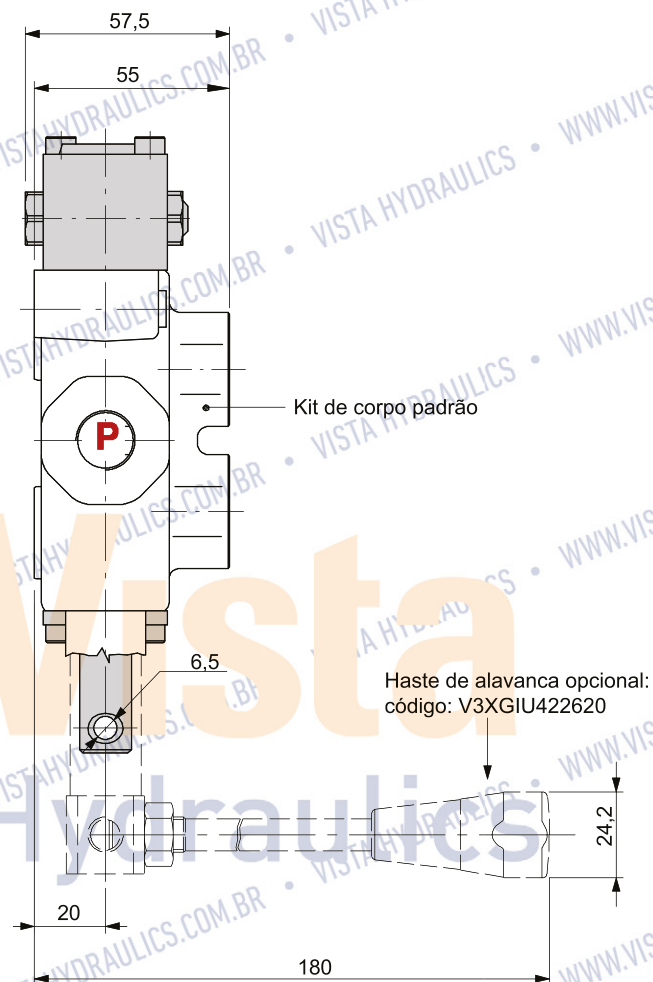
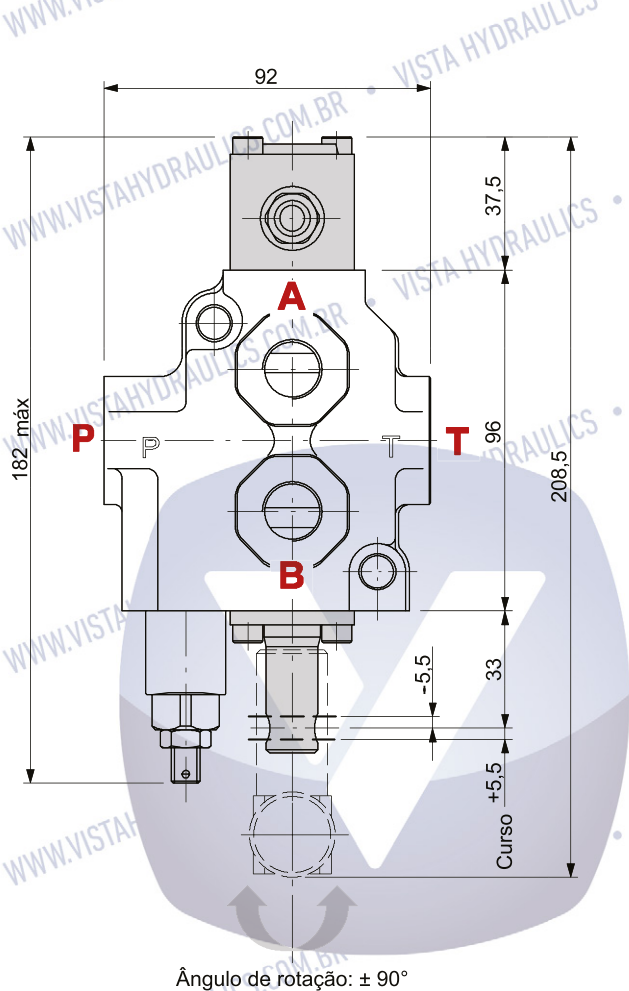


KIT DE COMANDO LADO "A"



MONTAGENS ESPECIAIS

Comando hidráulico com kit de comando rotativo



Exemplo: VSD4/1 (KG3-120) / 1CP R SLP

Kit de placa à prova de poeira: código V5COP105000

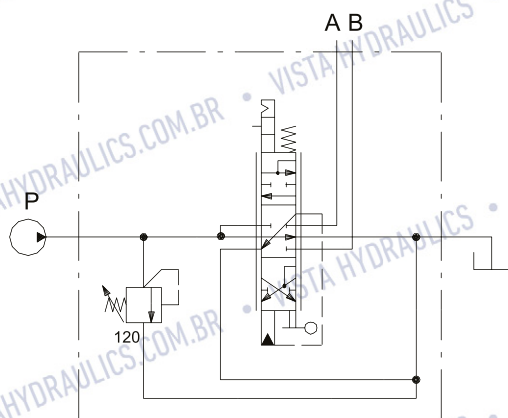
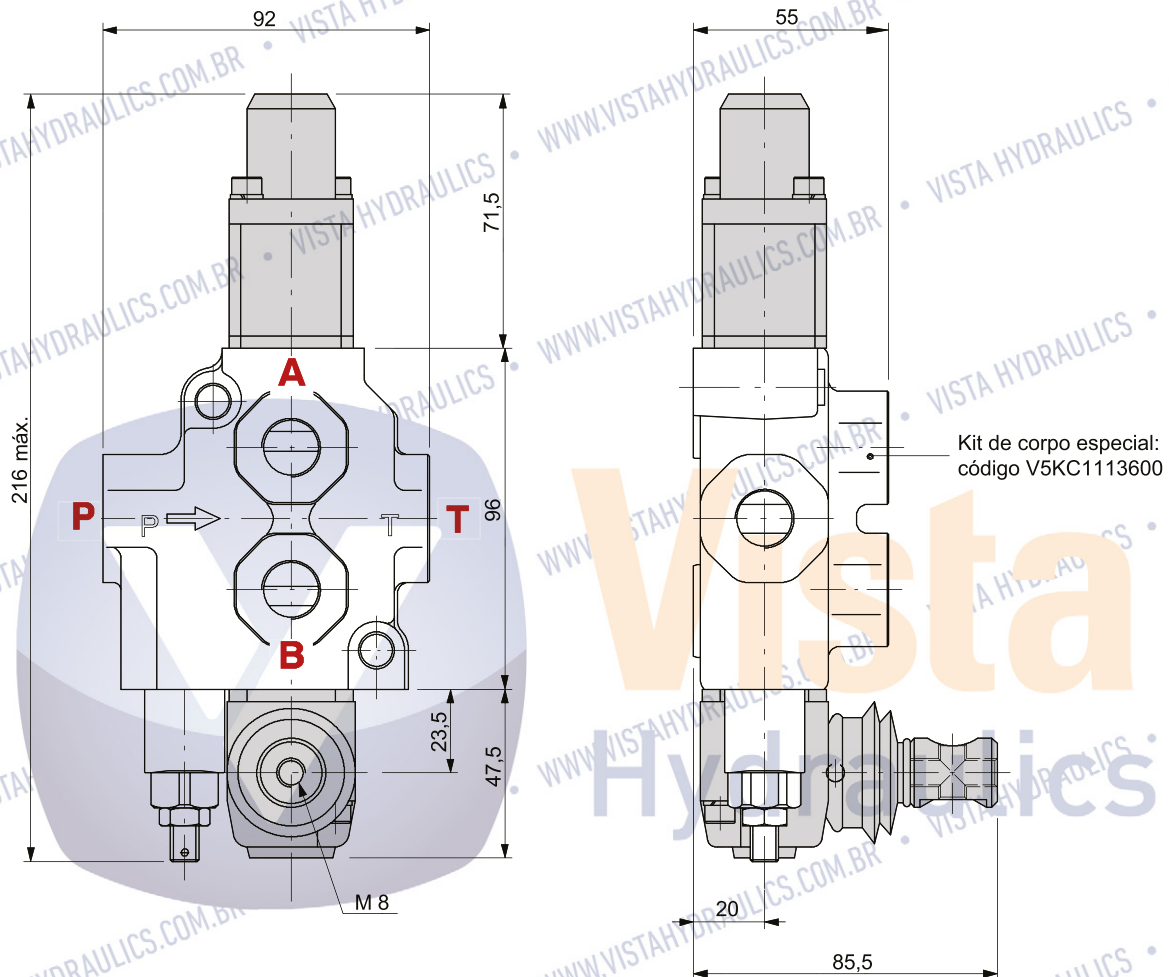
Kit de comando rotativo: código V5ROT104000

Êmbolo: código V3CU1110110 Dupla ação, 3 posições, com A e B fechadas na posição neutra

MONTAGENS ESPECIAIS

Retenção com liberação automática da posição 1 para a posição central

Comando com regulagem fixa disponível com pressões de liberação de 63 e 80 bar.



Exemplo: VSD4/1 (KG3-120)/1CP 9A(80) LA

Alavanca especial: código V5LEV104000

Kit de comando com liberação a 63 bar: código V5V09504000

Kit de comando com liberação a 80 bar: código V5V09504080

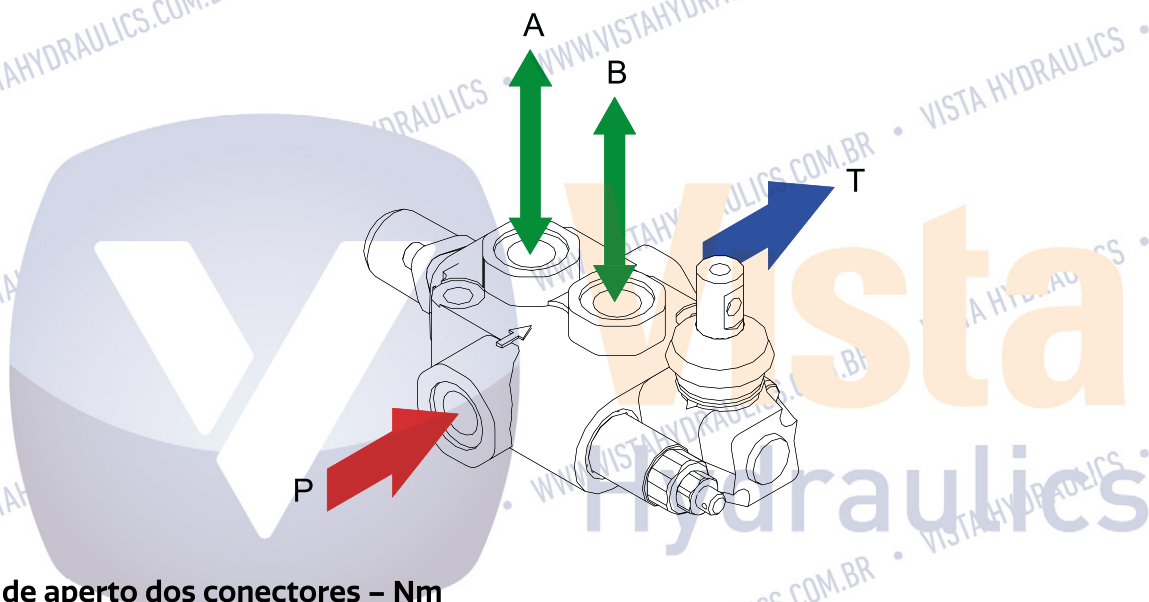
Êmbolo: código V3CU1110110, dupla ação, 3 posições,
com A e B fechadas na posição neutra

INSTALAÇÃO E MANUTENÇÃO

O comando hidráulico VSD4 é montado e testado conforme as especificações técnicas apresentadas neste catálogo.

Para uma instalação correta, siga as instruções abaixo:

- O comando hidráulico pode ser instalado em qualquer posição; para evitar deformações no corpo e o consequente travamento dos êmbolos, a fixação deve ser feita sobre uma superfície plana.
- Para evitar a possibilidade de entrada de água na caixa da alavanca e no kit de controle do êmbolo, não use jatos de alta pressão diretamente na válvula.
- Antes da pintura, certifique-se de que os tampões plásticos de proteção dos pórticos estejam devidamente apertados.



Torques de aperto dos conectores – Nm

Comando com regulagem fixa disponível com pressões de liberação de 63 e 80 bar.

Tipo de rosca	Pórtico P	Pórtico A e B	Pórtico T
BSP (ISO 228/1)	G 3/8	G 3/8	G 3/8
Com junta O-ring	35	35	35
Com anel de vedação de cobre	40	40	40
Com anel de vedação de aço e borracha	30	30	30
UN-UNF (ISO 11926-1)	3/4-16 UNF-2B (SAE 8)	9/16-18 UNF-2B (SAE 6)	3/4-16 UNF-2B (SAE 8)
Com junta O-ring	50	30	50
MÉTRICA (ISO 262)	M18 x 1,5	M18 x 1,5	M18 x 1,5
Com junta O-ring	35	35	35
Com anel de vedação de cobre	40	40	40
Com anel de vedação de aço e borracha	40	40	40



VISTA HYDRAULICS

Av. Dr. Cássio Paschoal Padovani, 800
13420-360 Morumbi Piracicaba SP
Tel +55 (19) 2105-1700
vendas@vistahydraulics.com.br
www.vistahydraulics.com.br

ATENÇÃO!

As especificações técnicas, desenhos e descrições presentes neste catálogo referem-se ao produto padrão no momento da impressão.

A Vista Hydraulics, comprometida com a melhoria contínua de seus produtos, reserva-se o direito de realizar alterações a qualquer momento, sem a obrigatoriedade de aviso prévio.

O fabricante não se responsabiliza por danos a pessoas ou bens decorrentes do uso inadequado do produto.



Copyright © 2026 Vista Hydraulics

Todos os direitos reservados.

Todos os textos, imagens, gráficos, diagramação e disposição presentes neste manual são protegidos por direitos autorais e outros direitos de propriedade intelectual pertencentes à Vista Hydraulics.

É expressamente vedada a cópia ou reprodução destes materiais para uso ou distribuição comercial, a modificação destes materiais, sua inclusão em outros websites e o seu envio e publicação em outros meios digitais e físicos, ou de qualquer outra forma dispor de tais materiais sem a devida autorização, estando sujeito às responsabilidades e sanções legais.

VSD4

Edição 001/03.2026

Todos os nomes, símbolos e números são utilizados apenas para referência e não implica que nenhuma das peças descritas sejam produtos originais desses fabricantes.