

Der neue **KEYOU HICE.40** – zero emission und wirtschaftlich zugleich

KEYOU
emission-free technology.

The smarter Way to beat Diesel



The new KEYOU HICE.40

Built on Mercedes-Benz Actros.
Powered by H2 Engine.
Engineered by KEYOU.

Unser Angebot an Flottenbetreiber:
€ 250.000
(Nettopreis; Leasing auf Anfrage)

Ihre TCO wird es Ihnen danken.

Es funktioniert tatsächlich: Sie als Flottenbetreiber können CO-frei und zugleich wirtschaftlich unterwegs sein! Profitieren Sie beim neuen **HICE.40** mit KEYOU-inside Wasserstoffmotor von unserer starken Partnerschaft mit Daimler Truck, denn Chassis und Basismotor kommen von einem der weltweit führenden Lkw-Hersteller.

Nachhaltigkeit muss auch wirtschaftlich sein. Und genau hier setzen wir an. Sichern Sie sich entscheidende Wettbewerbsvorteile mit unserer KEYOU **HICE.40** Sattelzugmaschine, denn wir ermöglichen Ihnen den wirtschaftlichen Umstieg auf ein CO-freies Fahrzeug. Gerne zeigen wir Ihnen in einer individuellen TCO-Kalkulation, wie Sie den Diesel schlagen können.

Der KEYOU HICE.40 – die alltagstaugliche & robuste Fernverkehrslösung:

- **H2-Motor:** 12,8 L
- **Max. Leistung:** 350 kW @ 1.600 U/min
- **Max. Drehmoment:** 2.100 Nm @ 1.000 – 1.400 U/min
- **Konfiguration:** 4x2 Sattelzugmaschine
- **Chassis:** Mercedes-Benz Actros 1848 LS
- **Wasserstoffspeicher:** 350 bar
- **Reichweite:** ca. 650 km
- **Betankungszeit:** ca. 20 Minuten
- **Mautbefreiung:** bis Juni 2031
- **Gefahrgut:** ADR Typ FL (AT) zugelassen
- **Nutzlast:** keine Einschränkungen
- **Lebensdauer:** dieseläquivalent

- Lieferbar ab Q4 2027 -

Jetzt vorne dabei sein.

Wir beraten Sie gerne bei der Auswahl des passenden Fahrzeugs für Ihr individuelles Einsatzprofil. Darüber hinaus unterstützen wir Sie bei Fragen rund um Service und Wartung sowie zu den wirtschaftlichsten Möglichkeiten der Wasserstoffbetankung.

Interesse? Dann schreiben Sie uns einfach eine E-Mail an sales@keyou.de.

KEYOU HICE.40 4X2-SATTELZUGMASCHINE MIT KEYOU-INSIDE WASSERSTOFFMOTOR

Antrieb

H2-Motor	KY-H2 12.8 DT (Basismotor: Mercedes-Benz OM 471)
Hubraum	12,8 L
Max. Leistung	350 kW @ 1.600 U/min
Max. Drehmoment	2.100 Nm @ 1.000 - 1.400 U/min
Getriebe	G 281-12/16,462-1,0; Mercedes-Benz-Getriebe mit PowerShift Advanced, Fahrprogramme Economy, Power, Predictive Powertrain Control
Hinterachsübersetzung	i = 2,533
Dauerbremse	Sekundär-Öl-Retarder, Motorbremse
CO2-Emissionsklasse	5
Abgasnorm	Emissionsfrei nach EU-Verordnung 1242/2019

Wasserstoffspeicher

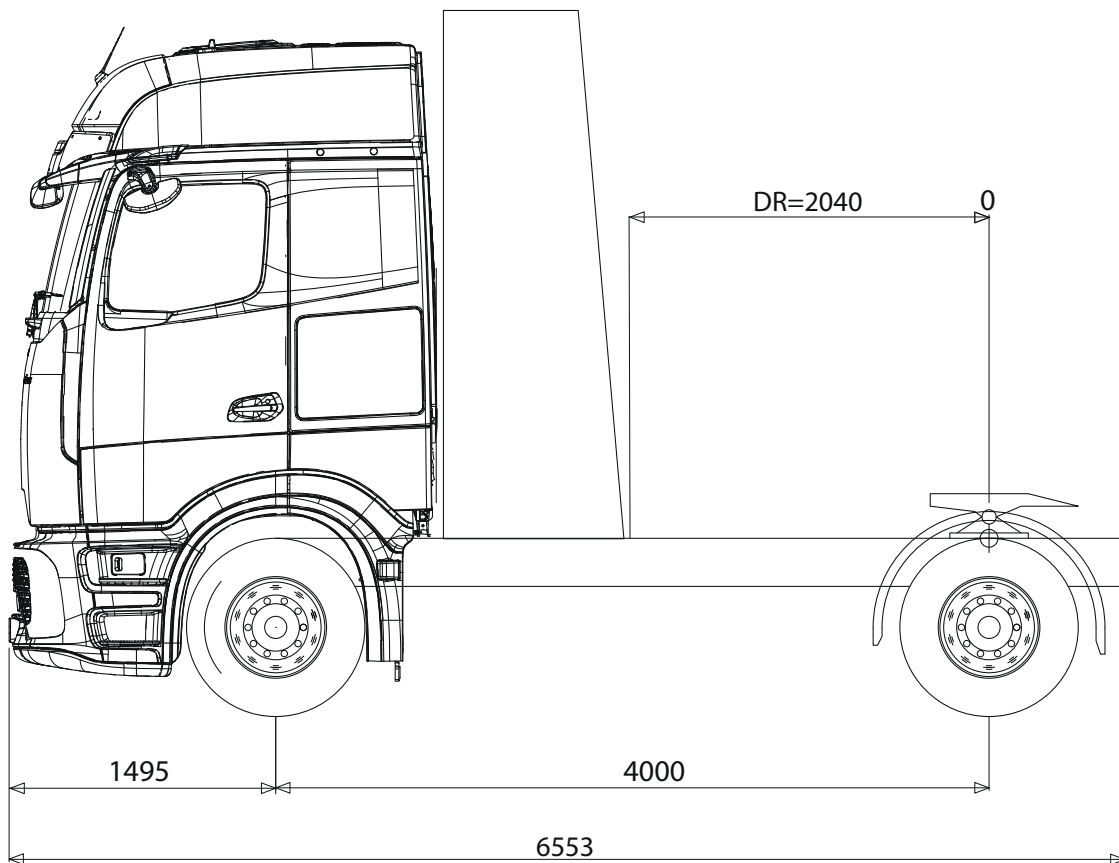
Druckniveau	350 bar
Reichweite	Bis zu 650 km
Befüllzeit	Ca. 20 min

Chassis/Fahrwerk/Fahrerhaus

Basis-Chassis	Mercedes-Benz Actros 1848 LS
Rahmenhöhe vorne (beladen/unbeladen)	917 mm / 932 mm
Rahmenhöhe hinten (beladen/unbeladen)	947 mm / 982 mm
Fahrerhaus	ProCabin L, Big Space, 2.500 mm, ebener Boden
Radformel	4x2
Radstand	4.000 mm
Rahmenüberhang hinten	1.050 mm
Leergewicht	9,75 t
Zulässiges Gesamtgewicht (zGG)	18 t
Zuggesamtgewicht	40 t
Achslastverteilung (VA/HA), leer	69 % / 31 %
Achslasten Vorder-/Hinterachse(n), techn. zulässig	8,0 t / 13,0 t
Feder Vorder-/Hinterachse(n)	Luft/Luft
Bremse	Scheibenbremse an Vorder- und Hinterachse, Elektronisches Bremssystem mit ABS, ASR
Reifen und Räder - Vorderachse	385/55 R 22,5, Alufelgen 11,75 x 22,5, Speedline
Reifen und Räder - Hinterachse	315/70 R 22,5, Alufelgen 9,00 x 22,5, Speedline

Sattelkupplung/Ladefläche

Typ	auf Kundenwunsch
Sattelkupplungshöhe	auf Kundenwunsch
Sattelvormmaß	0 mm
Sattelstützlást (entsprechend deutschen Achslastvorgaben)	8,52 t
Freigang SZM - Sattelaufleger	417 mm
Freigang SZM - Durchschwenkradius Sattelaufleger	100 mm
Länge Ladefläche	-



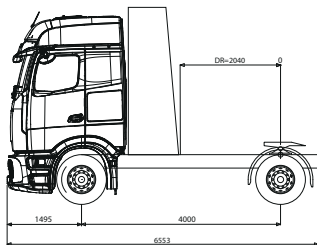
Unbeladen	↑ 6769 { 69%}	↑ 2976 = 9745 kg
Beladen	↑ 6769 { 37%}	↑ 11501 = 18270 kg
Zulässige Masse	↑ 8000	↑ 11500

KEYOU HICE.40 VARIANTEN

AUF MB-ACTROS BASIS & MB-OM 471, 350 kW

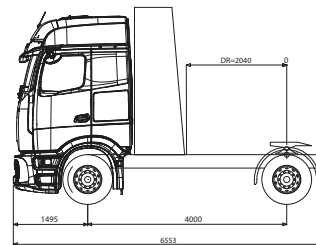
KEYOU HICE.40 Variante	SZM 4x2	SZM 4x2 Lowliner	SZM 6x2	FG 6x2
Radformel	4x2	4x2	6x2	6x2
Radstand	4.000 mm	4.000 mm	3.550 mm	6.100 mm
Leergewicht	9,7 t	9,2t	10,2 t	11,3 t
Zulässiges Gesamtgewicht (zGG)	18 t	18 t	25 t	26 t
Zuggesamtgewicht	40 t	40 t	40 t	40 t
Sattelvormmaß	0 mm	0 mm	200 mm	-
Sattelstützlast (entsprechend deutschen Achslastvorgaben)	8,5 t	8,7 t	15,5 t	-
Länge Ladefläche	-	-	-	6.750 – 8.850 mm

SZM 4x2



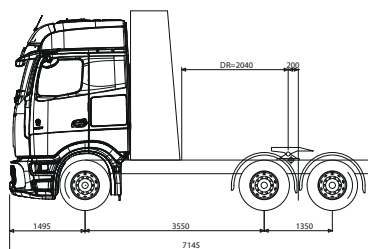
Unbeladen \uparrow 6769 (69%) = 9745 kg
 Beladen \uparrow 6769 (37%) = 11501 kg
 Zulässige Masse \uparrow 8000 = 18270 kg

SZM 4x2 Lowliner



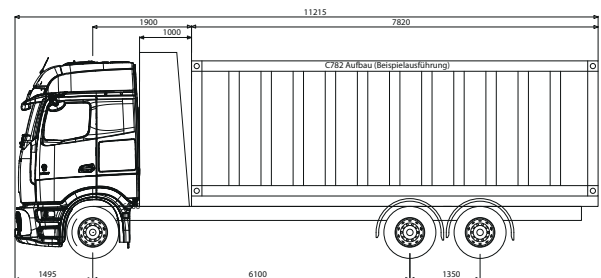
Unbeladen \uparrow 6380 (69%) = 9182 kg
 Beladen \uparrow 6380 (36%) = 11500 kg
 Zulässige Masse \uparrow 8000 = 17880 kg

SZM 6x2



Unbeladen \uparrow 6494 (53%) = 12198 kg
 Beladen \uparrow 6685 (26%) = 19000 (11500+7500) kg
 Zulässige Masse \uparrow 7500 = 25685 kg

FG 6x2



Unbeladen \uparrow 6834 (61%) = 11279 kg
 Beladen \uparrow 7266 (28%) = 18734 (8713+10021) kg
 Zulässige Masse \uparrow 7500 = 26000 kg