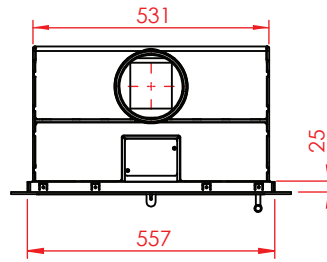
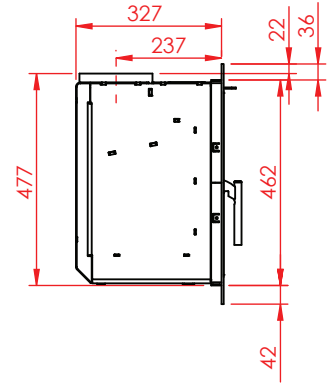
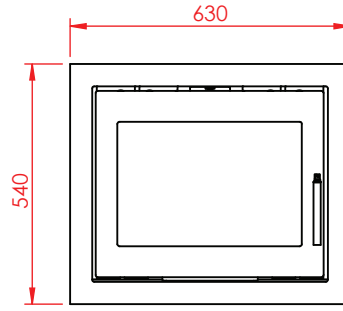
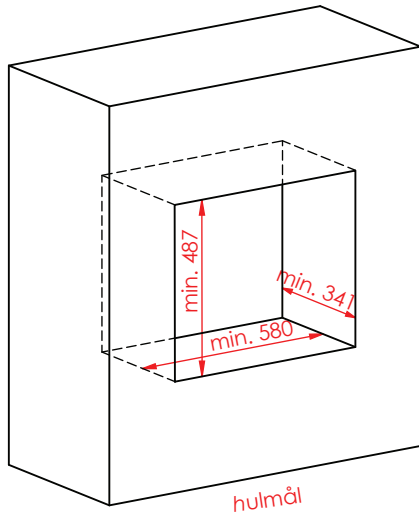
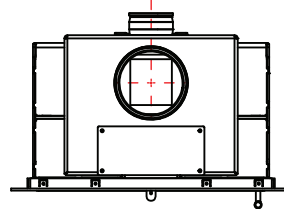
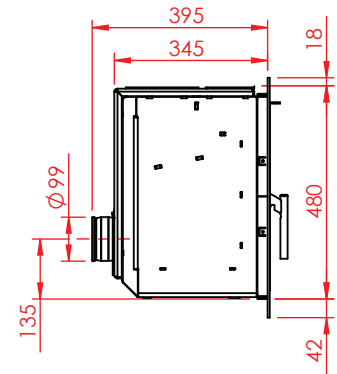
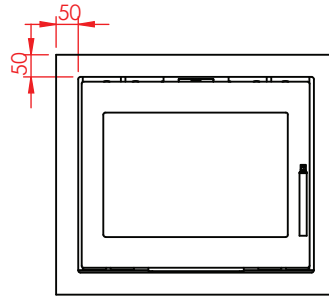
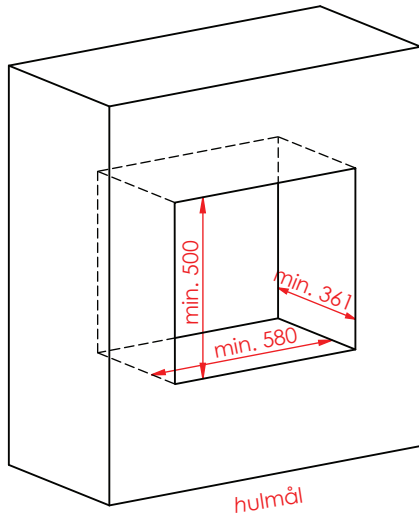


Jupiter 470 IR

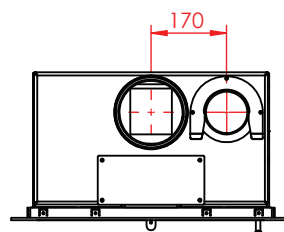
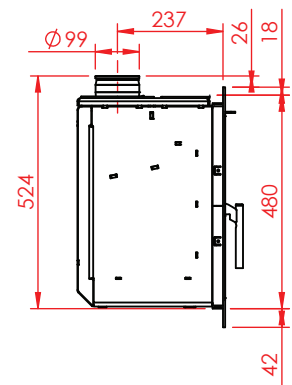
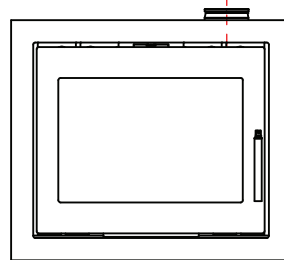
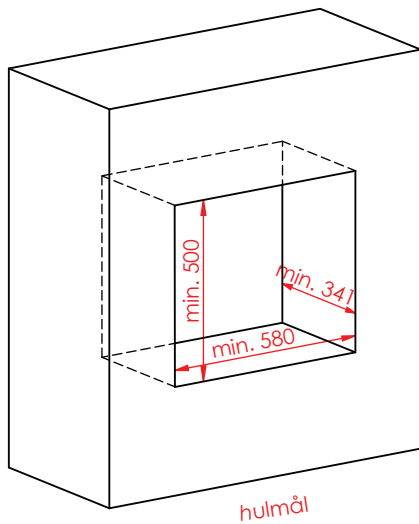
vægt: 95 kg



Jupiter 470 IR



Jupiter470 IR, friskluft bag

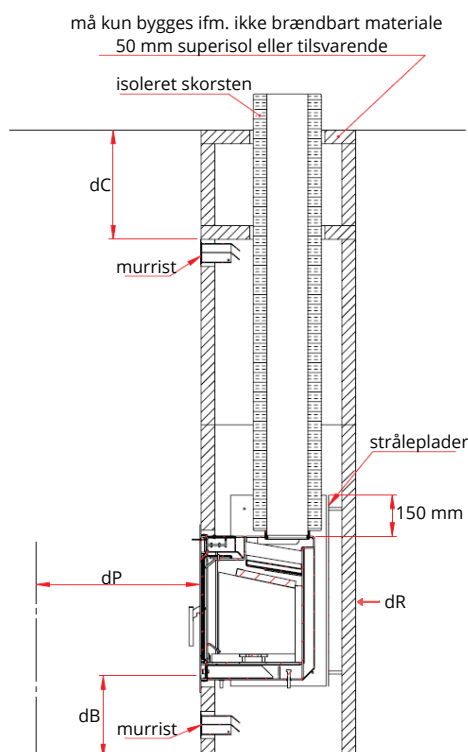
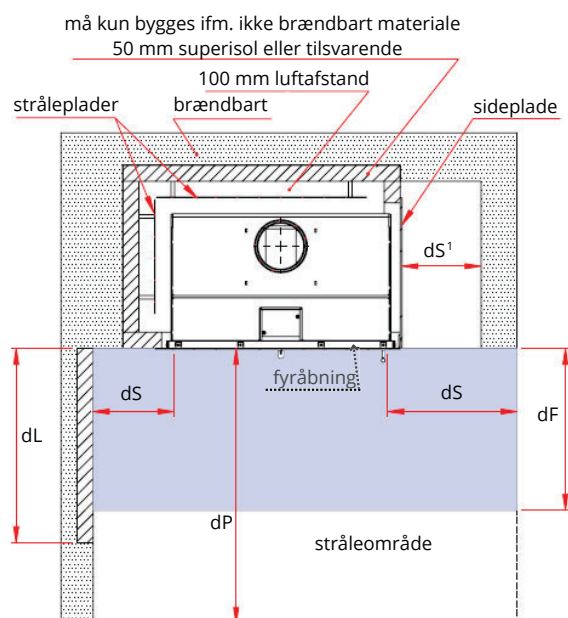
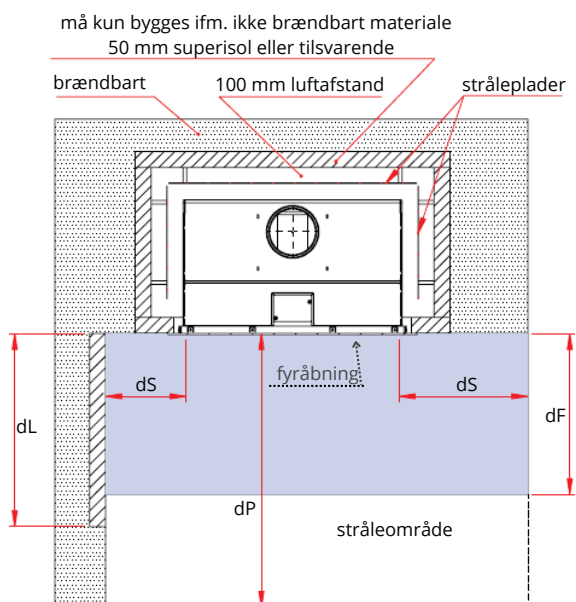


Jupiter 470 IR, friskluft top

Afstand til brændbart

Jupiter pejseindsatse standard

	dS	dS ¹	dF	dB	dP	dL	dC	dR
Jupiter 470 højformat Small	400	note 1	note 2	note 2		note 3	note 4	
Jupiter 470 højformat	400	250	0/650	300	1150	700	400	0
Jupiter 550 højformat	400	250	0/650	300	1150	700	400	0
Jupiter 470 og 470 IR	400	250	0/650	300	1200	700	400	0
Jupiter 550	400	250	0/650	300	1200	700	400	0
Jupiter 470 m/buet låge	400	250	0/650	300	1200	700	400	0
Jupiter 550 m/buet låge	400	250	0/650	300	1200	700	400	0
Jupiter 470 XL og 470 XL IR	400	250	0/650	300	1200	700	400	0
Jupiter 550 XL	400	250	0/650	300	1200	700	400	0
Jupiter 470 XL soft	400	250	0/650	300	1200	700	400	0
Jupiter 550 XL soft	400	250	0/650	300	1200	700	400	0



Note 1: målet ud for en lukket sideplade - målt fra lågekant

Vær opmærksom på at **dS** målene foran indsatsen stadig overholdes

Note 2: sikkerhedsafstand til ikke-brændbart gulv - målt fra gulv til underside lågekant:

dB ≥ 300 mm = **dF**: 0 mm

dB < 300 mm = **dF**: 650 mm

Note 3: målt fra lågens forkant ved **dS** < 400 mm

Note 4: målt fra overkant murrüst

Stråleplader: på alle 3 sider, placeres fra ovens bund til 150 mm over ovenns top

Luftcirkulation i opbygningen kræver mindst 470 cm² luft under og 630 cm² over kassetten, placeret så højt som muligt, men mindst 400 mm fra loftet.

Sikkerhedsafstand til trappe/brandbart dæk

Hvis der findes brændbare trapper/ et brandbart dæk over pejseindsatsen - målt fra lågens overkant til nærmeste brændbare del af trappen: **dC** min 600 mm



eksempel set forfra ved trappe