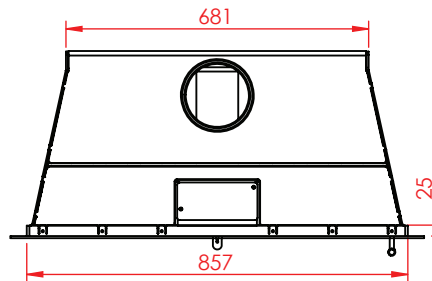
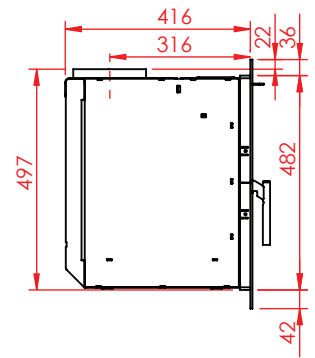
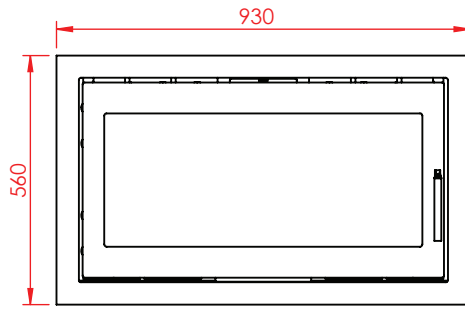
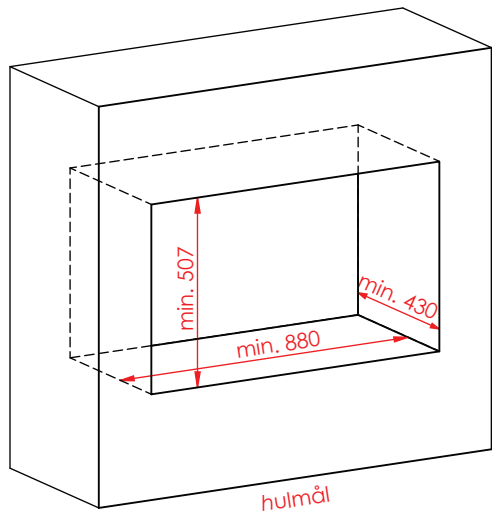
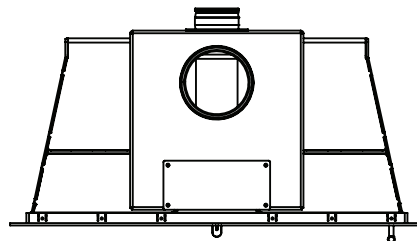
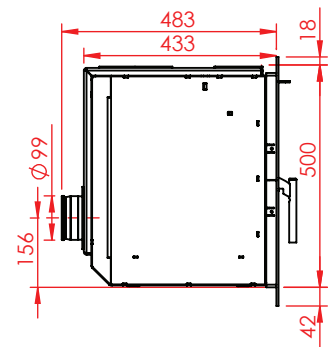
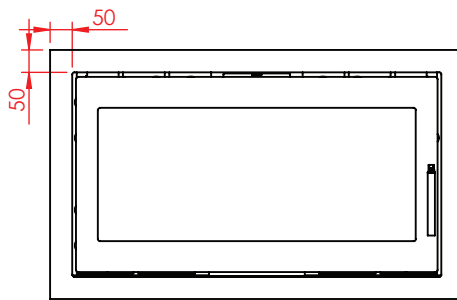
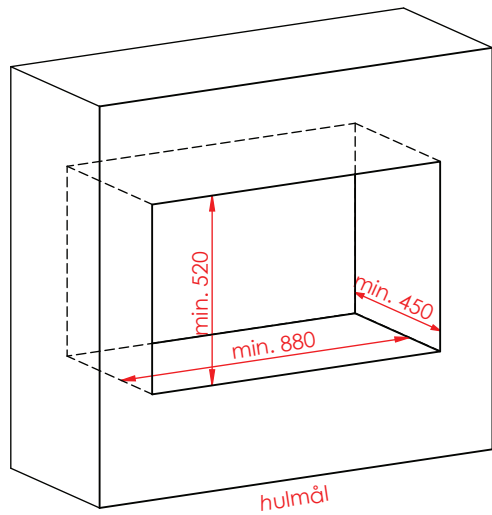


# Jupiter 500 - 850

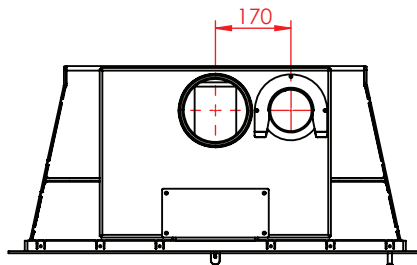
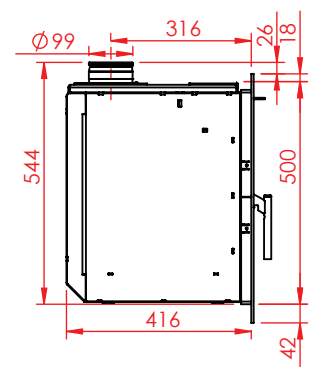
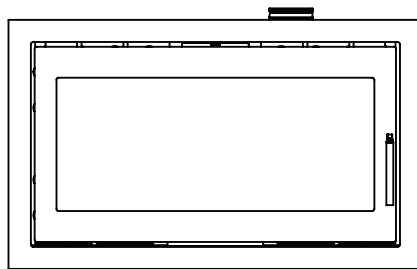
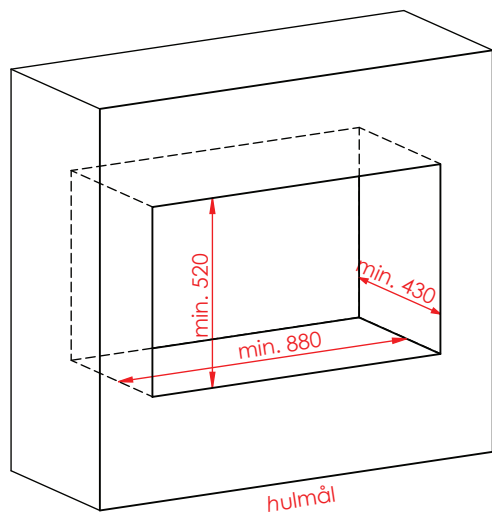
vægt: 131 kg



Jupiter 500 - 850



Jupiter 500 - 850, friskluft bag

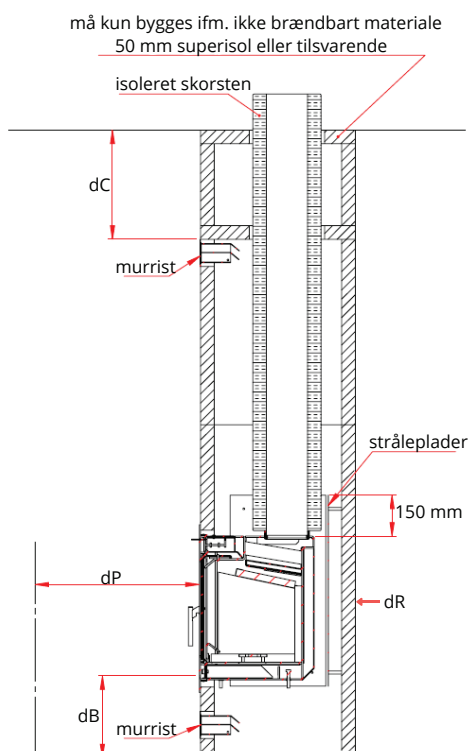
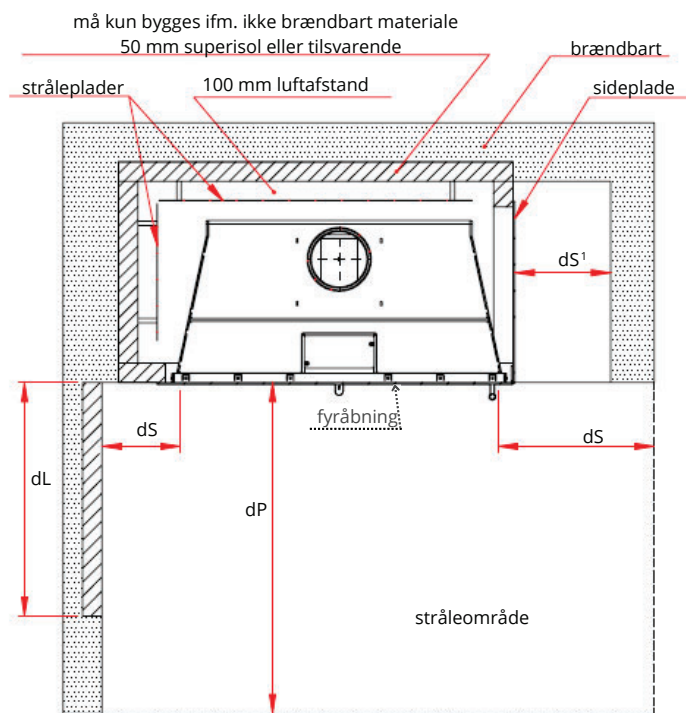
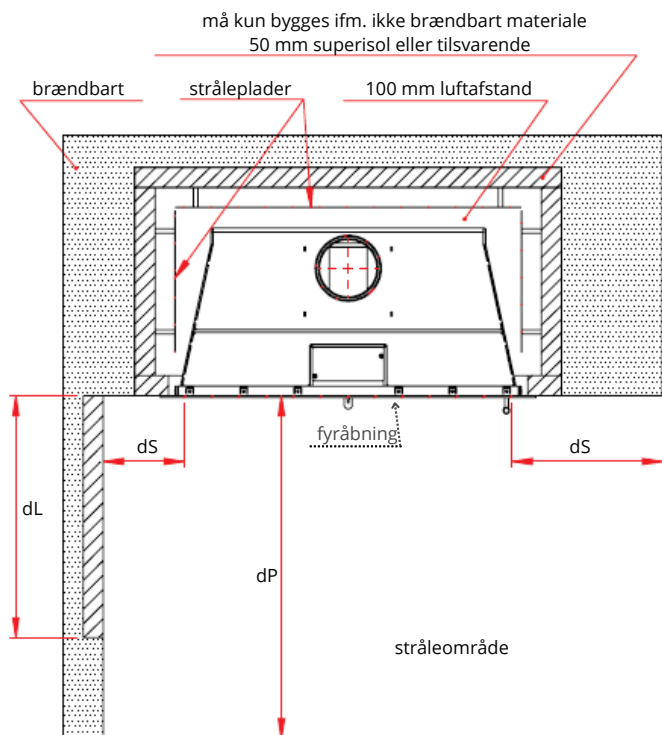


Jupiter 500 - 850, friskluft top

# Afstand til brændbart

## Jupiter pejseindsatse standard

	dS	dS <sup>1</sup>	dB	dP	dL	dC	dR
Jupiter 470-850	400	250	400	1400	700	400	0
Jupiter 500-850	400	250	400	1400	700	400	0
Jupiter 550-850	400	250	400	1400	700	400	0
Jupiter 470 XXL	400	250	400	1400	700	400	0
Jupiter 550 XXL	400	250	400	1400	700	400	0



Note 1: målet ud for en lukket sideplade - målt fra lågekant

Vær opmærksom på at **dS** målene foran indsatsen stadig overholdes

Note 3: målt fra lågens forkant ved **dS** < 400 mm

Note 4: målt fra overkant murrüst

Stråleplader: på alle 3 sider, placeres fra ovns bund til 150 mm over ovns top

Luftcirkulation i opbygningen kræver mindst 470 cm<sup>2</sup> luft under og 630 cm<sup>2</sup> over kassetten, placeret så højt som muligt, men mindst 400 mm fra loftet.

## Sikkerhedsafstand til trappe/brandbart dæk

Hvis der findes brændbare trapper/ et brandbart dæk over pejseindsatsen - målt fra lågens overkant til nærmeste brændbare del af trappen: **dC** min 600 mm



eksempel set forfra ved trappe