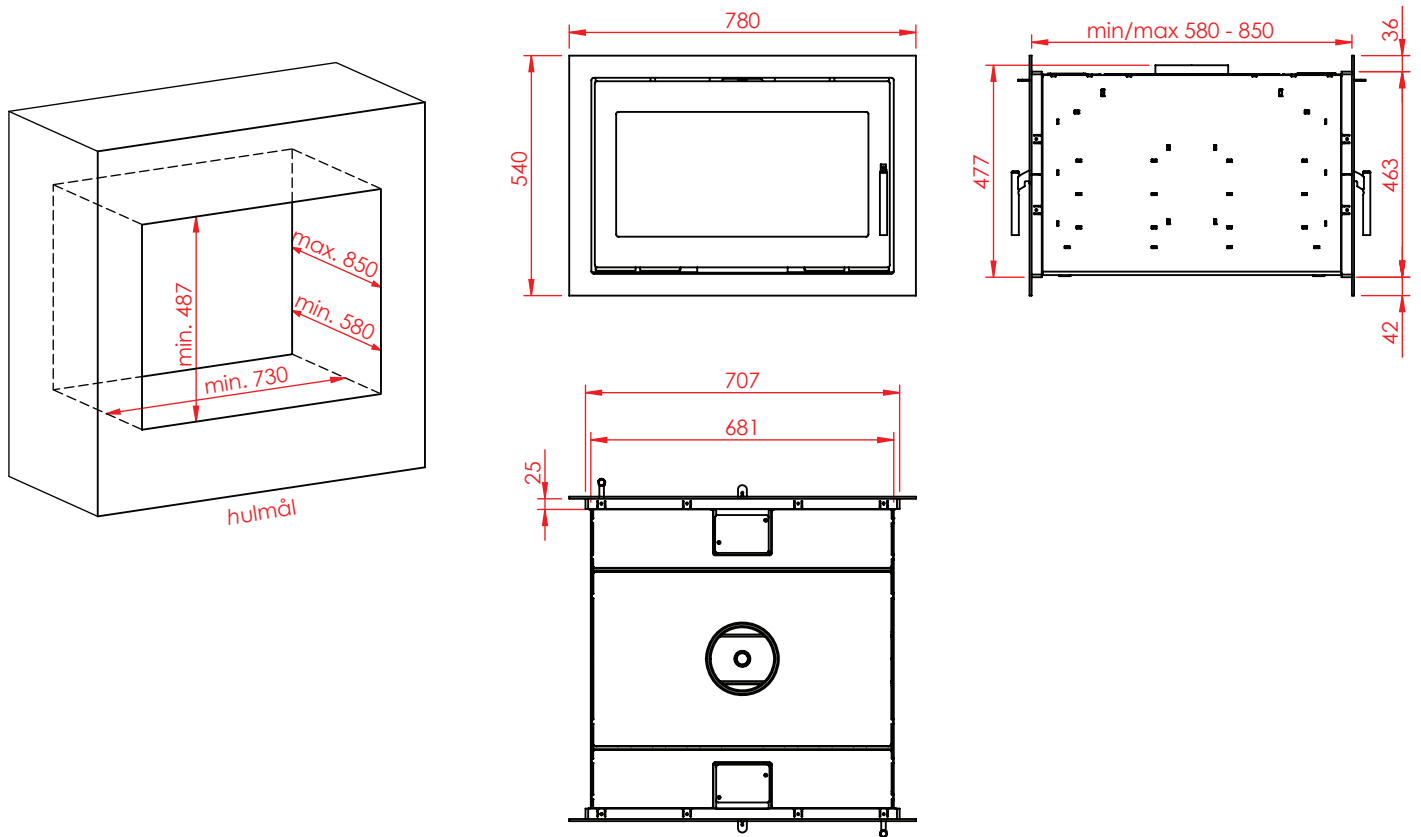
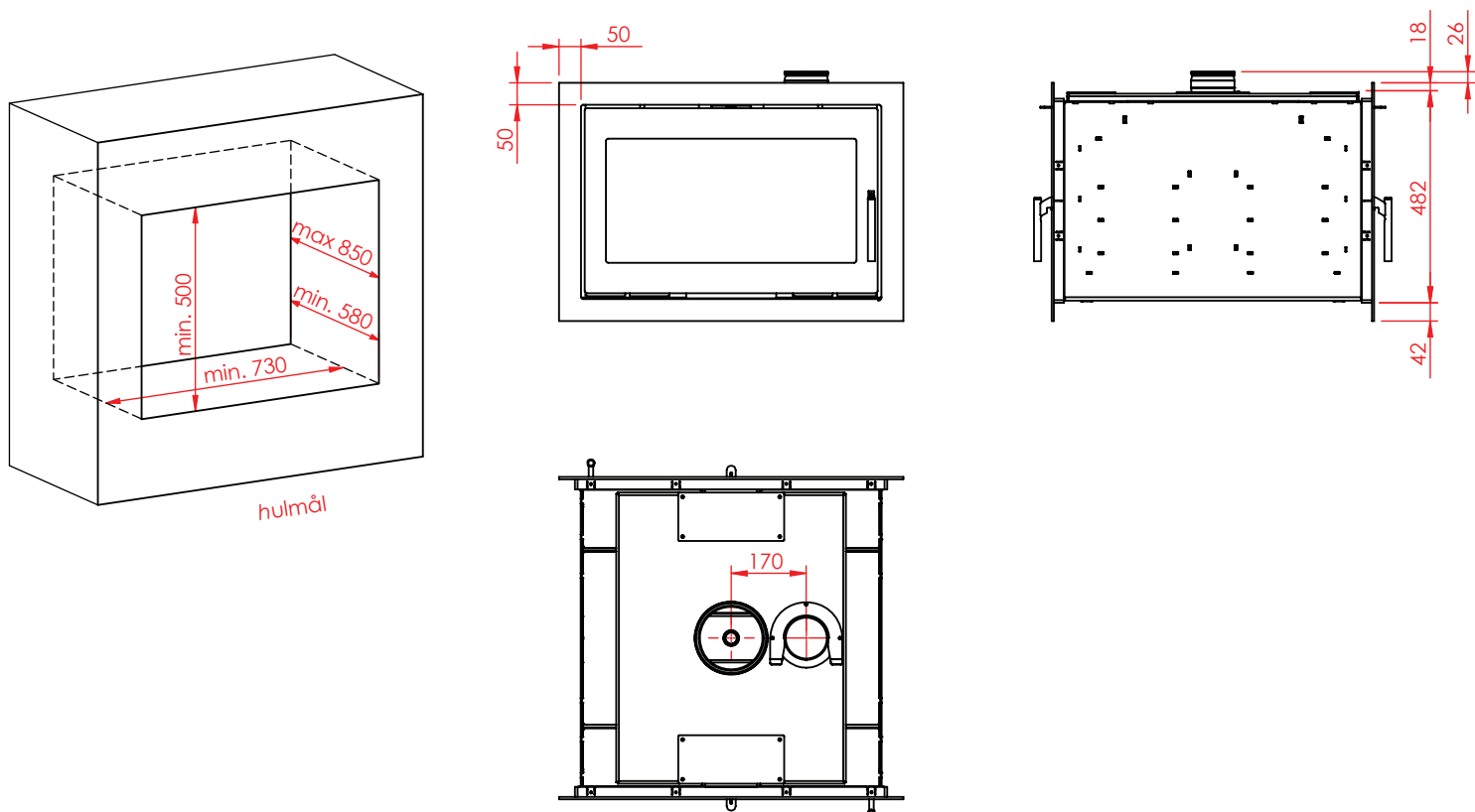


Jupiter 470 XL gennemgående

vægt: 188 kg



Jupiter 470 XL gennemgående

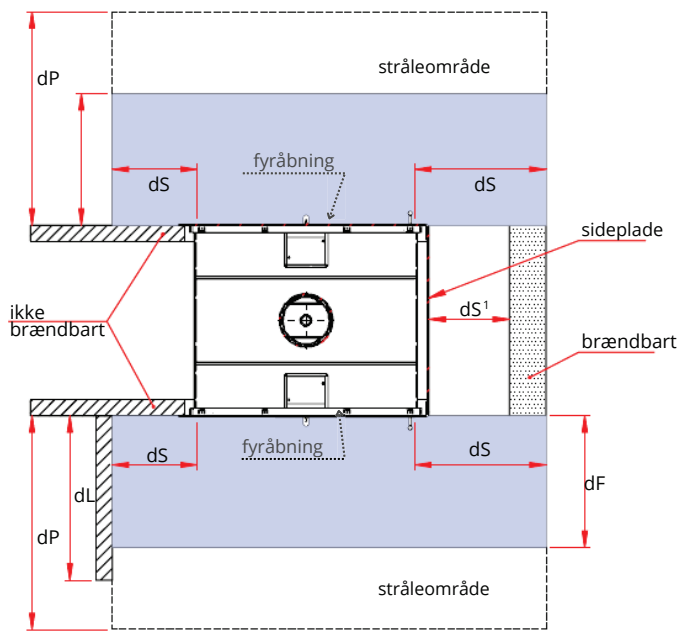
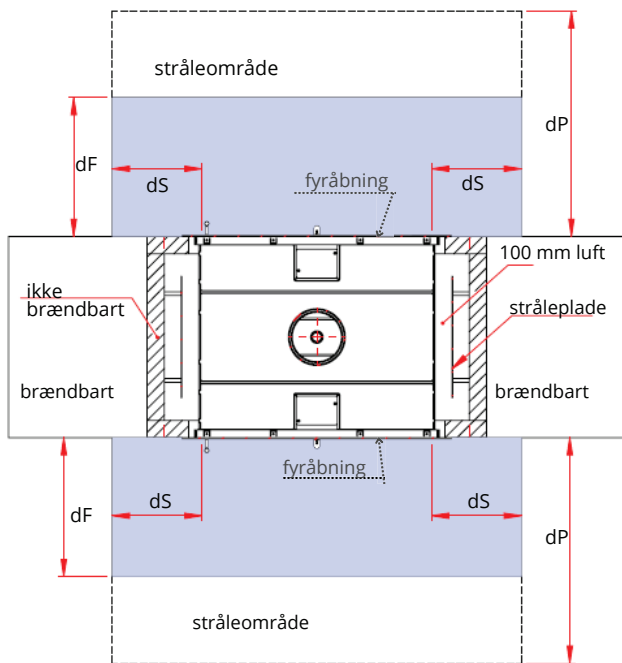


Jupiter 470 XL gennemgående, friskluft top

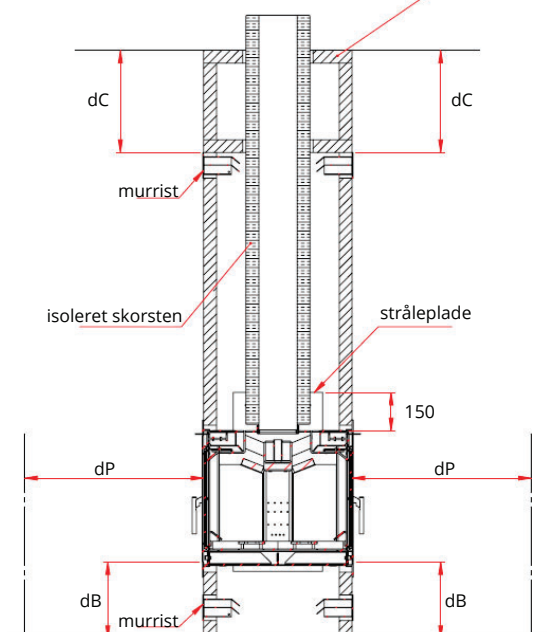
Afstand til brændbart

Jupiter pejseindsatse gennemgående

	dS	dS ¹	dF	dB	dP	dL	dC
		note 1	note 2	note 2		note 3	note 4
Jupiter 470 XL	350	250	0/650	300	1200	700	400
Jupiter 550 XL	350	250	0/650	300	1200	700	400
Jupiter 470-850	350	250	0/650	300	1200	700	400
Jupiter 500-850	350	250	0/650	300	1200	700	400
Jupiter 550-850	350	250	0/650	300	1200	700	400



må kun bygges ifm. ikke brændbart materiale
50 mm superisol eller tilsvarende



Note 1: målet ud for en lukket sideplade - målt fra lågekant

Vær opmærksom på at **dS** målene foran indsatsen stadig overholdes

Note 2: sikkerhedsafstand til ikke-brændbart gulv - målt fra gulv til underside lågekant:

dB ≥ 300 mm = **dF**: 0 mm

dB < 300 mm = **dF**: 650 mm

Note 3: målt fra lågens forkant ved **dS** < 350 mm

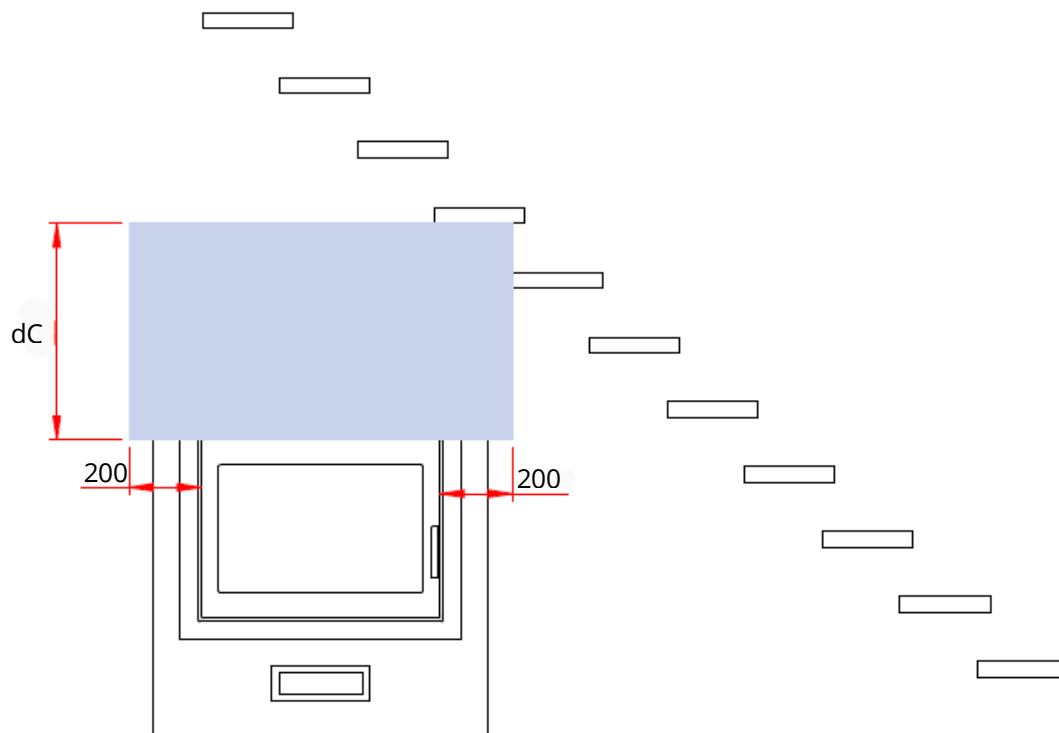
Note 4: målt fra overkant murrüst

Stråleplade: på sider, placeres fra ovns bund til 150 mm over ovns top

Luftcirkulation i opbygningen kræver mindst 470 cm² luft under og 630 cm² over kassetten, placeret så højt som muligt, men mindst 400 mm fra loftet.

Sikkerhedsafstand til trappe/brandbart dæk

Hvis der findes brændbare trapper/ et brandbart dæk over pejseindsatsen - målt fra lågens overkant til nærmeste brændbare del af trappen: **dC** min 600 mm



eksempel set forfra ved trappe