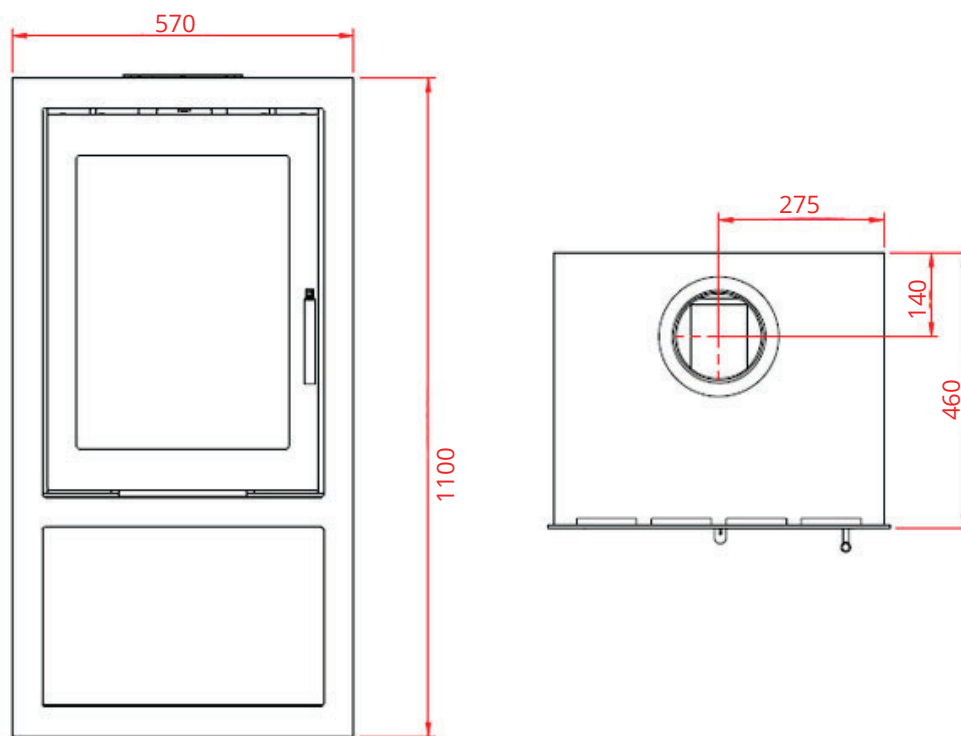


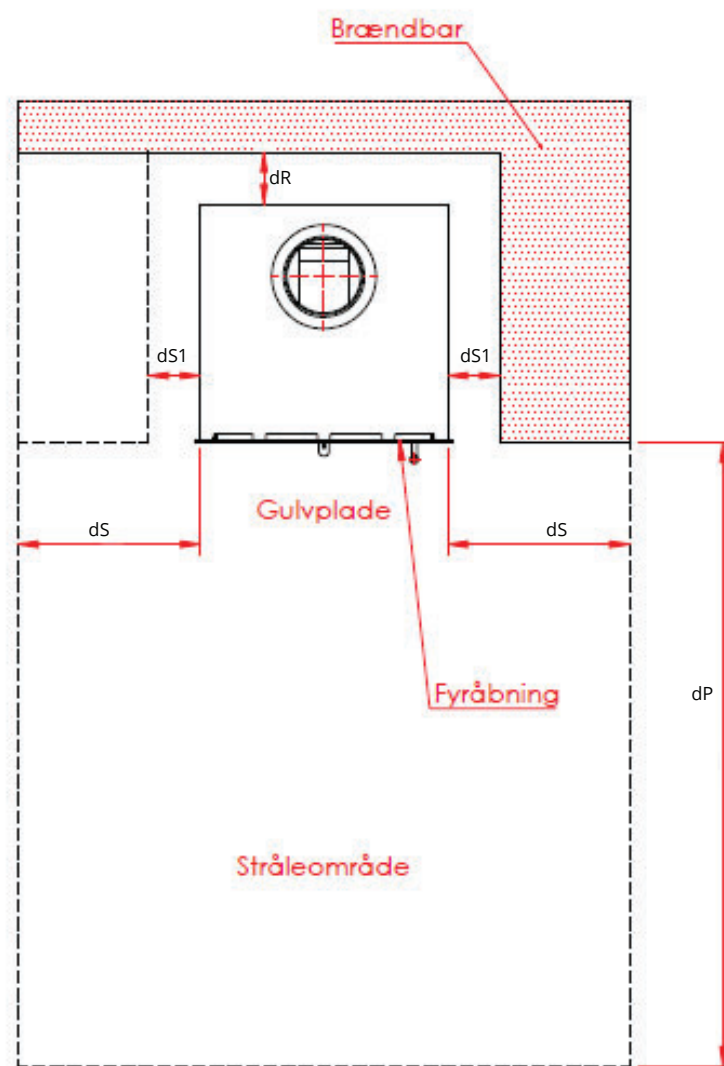
Meteor 550 højformat med brændekasse

vægt: 210 kg



Afstand til brændbart

Meteor brændeovne	dS	dS1	dP	dR	dC	dC1
Meteor 470 højformat	400	250	1200	100	750	600
Meteor 550 højformat	400	250	1200	100	750	600
Meteor 550	400	250	1200	100	750	600
Meteor 550 XL	400	250	1200	100	750	600
Meteor 550 højformat gennemgående	400	250	1200	100	750	600



dS: sideafstand i stråleområde

dS1: sideafstand

dP: møbelafstand

dR: afstand bag ovnen

dC: afstand til loft - målt fra overkant låge

dC1: afstand til enhver trætrappe over ovn, - målt fra overkant låge