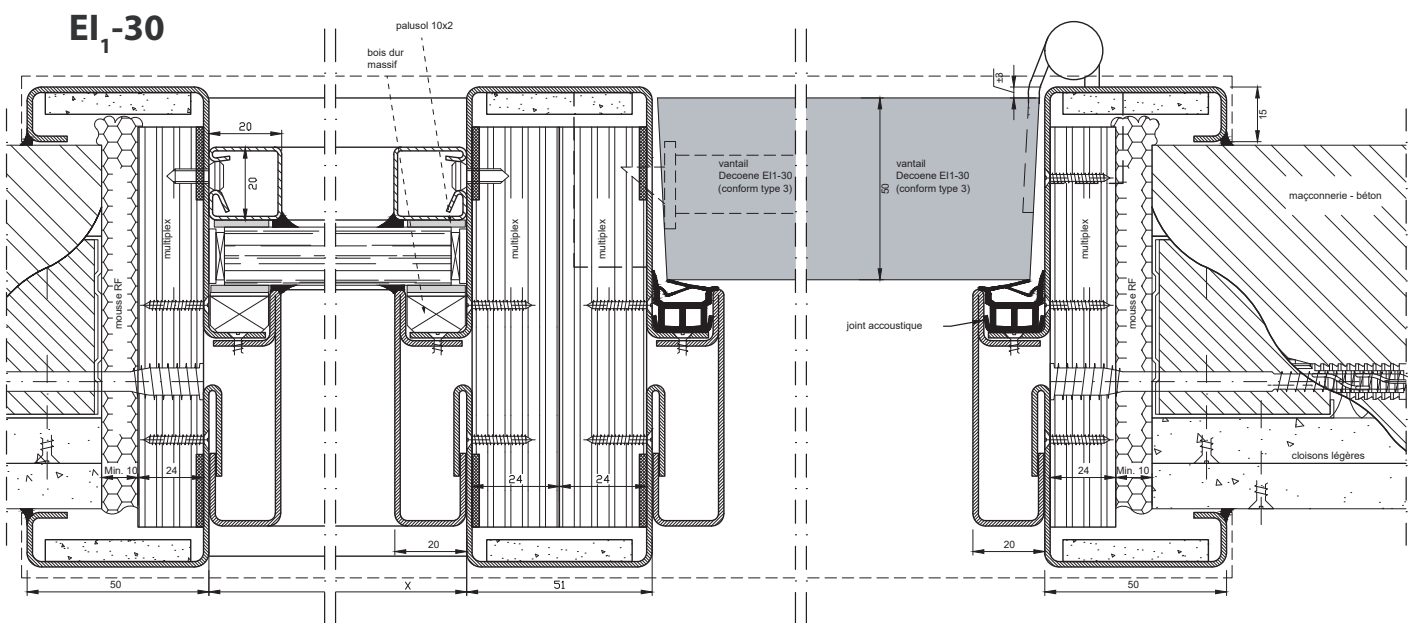
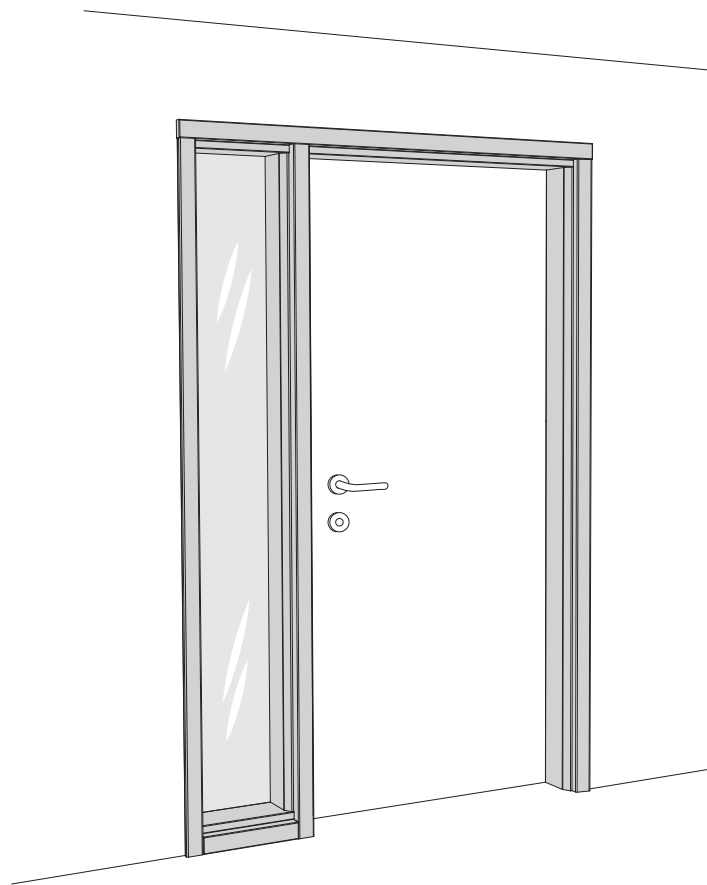


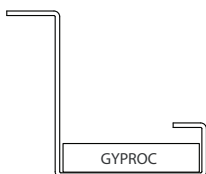
TYPE DE CADRE G1-ER/ES G6-ER/ES AVEC IMPOSTE LATÉRALE



A. Habillage

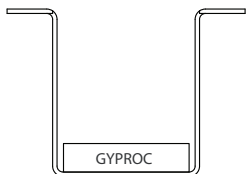
Côté des charnières (3 pièces)

- 1 montant paumelles
- 1 montant serrure
- 1 traverse



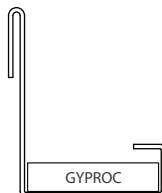
Côté des charnières (1 pièce)

- 1 montant central



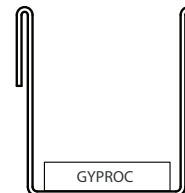
Côté opposé (3 pièces)

- 1 gauche
- 1 droit
- 1 traverse

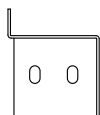


Côté opposé (1 pièce)

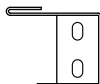
- 1 montant central



Traverse basse
Profil intermédiaire latéral
côté charnière (1x)

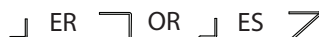


Profil intermédiaire latéral
côté opposé (1 x)



Lattes de butée vertical (4 x)

- 1 gauche + 1 droit
- 1 gauche + 1 droit (fenêtre)



Lattes de butée horizontal

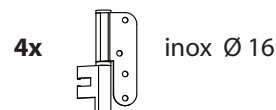
- 1 au-dessus
- 1 au-dessus + dessous



Battement de vitrage (4x)



Paumelles



Joint d'étanchéité



B. Kit de montage

Montage de la traverse intermédiaire en bas du côté latéral.



M6 x 10



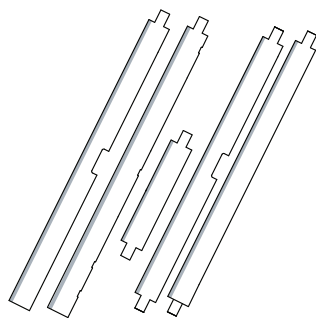
M6

Fixation des traverse et des lattes de butée



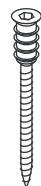
4,8 x 19

Multiplex avec bande strip 20x2 (5 pièces)



Fixation au mur (à prévoir par le client)

12x

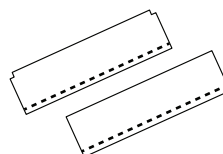


12x



8 mm

Multiplex + produit moussant 50x2



Fixation de la gâche

2x



4,8 x 19

Fixation sur multiplex



4,8 x 19

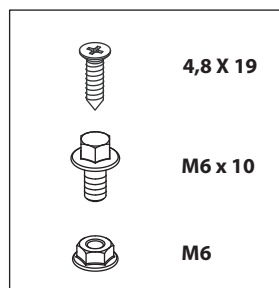
Fixation du battement de vitrage (nombre selon la taille du vitrage)



TIP
EMBOUTS PH2 POUR
VIS 4,8 x 19

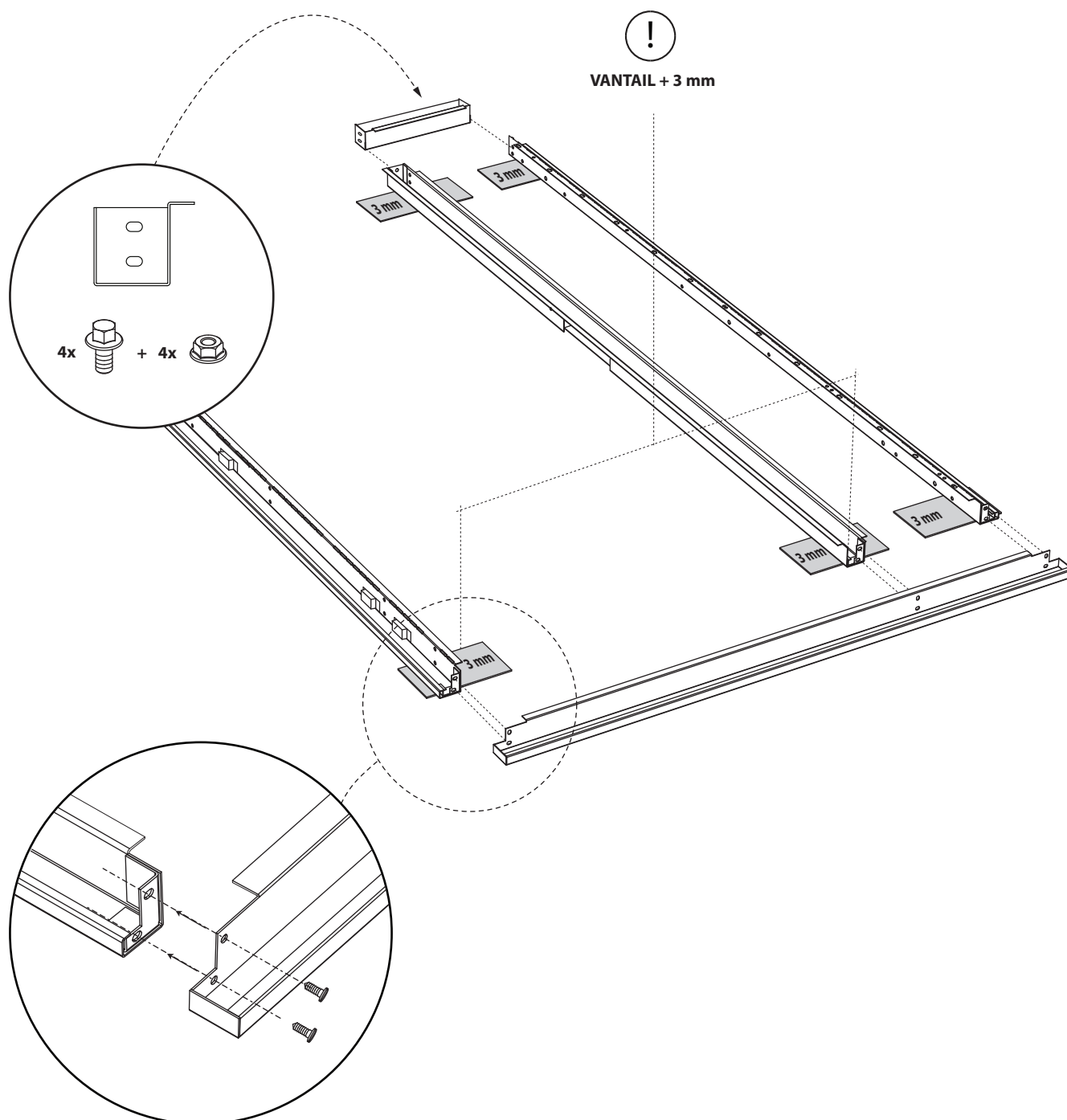
MONTAGE DU CÔTÉ PAUMELLES

1



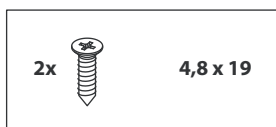
Fixez les montants à la traverse supérieure à l'aide des vis. Le petit profilé en bas du côté latéral est fixé à l'aide de 4 boulons M6 et de 4 écrous correspondants. La face avant des montants est décalée de 3 mm par rapport à la traverse supérieure.

Contrôlez la dimension entre les montants verticaux à l'aide de la latte de calibrage : vantail + 3 mm.

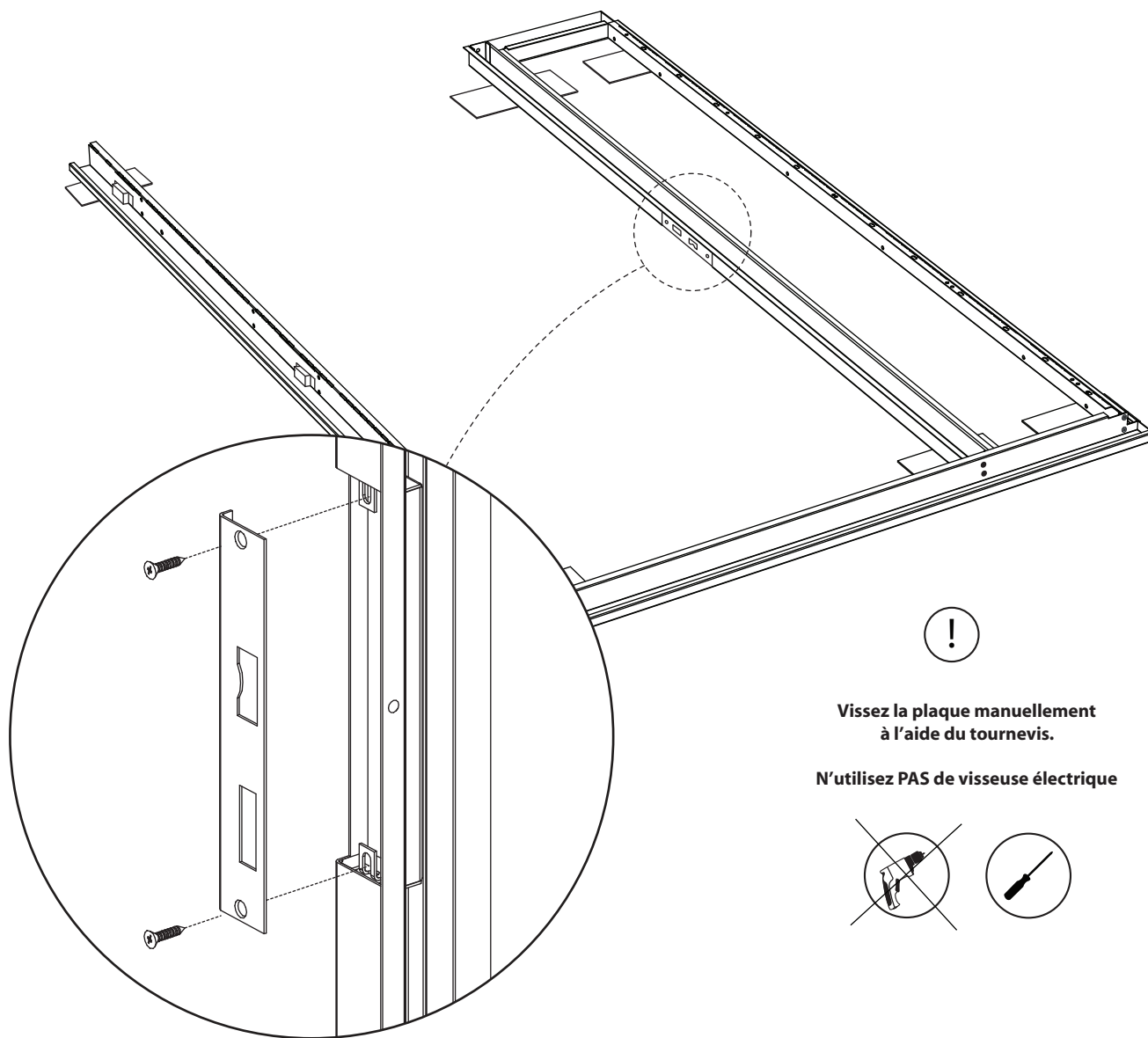


MONTAGE DU CÔTÉ PAUMELLES

2

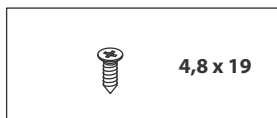


Fixez la plaque de gâche à l'aide de 2 vis. Utilisez pour cela un tournevis.

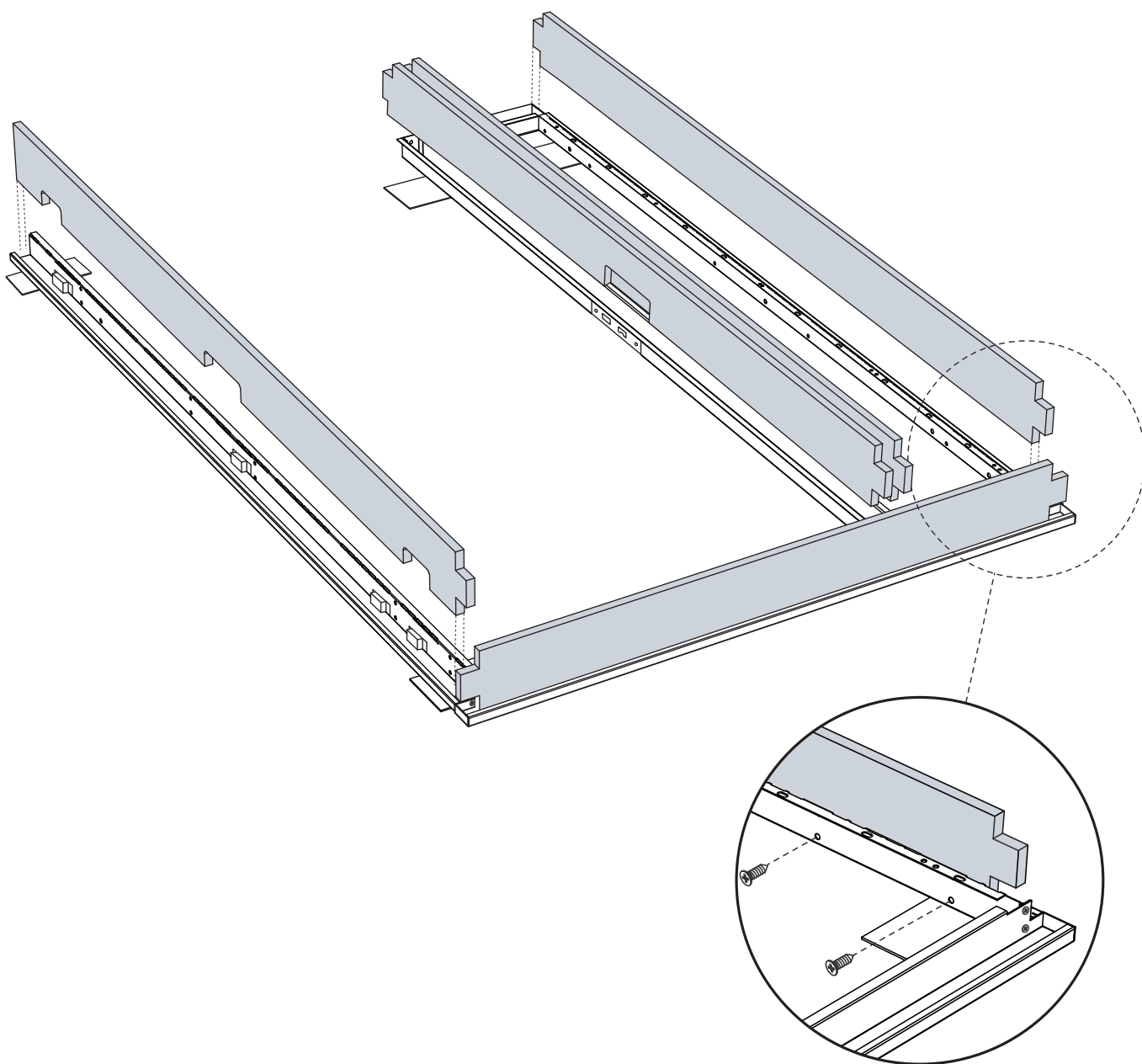


MONTAGE DU CÔTÉ PAUMELLES

3

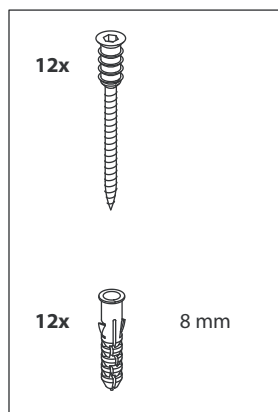


Fixez les bandes en multiplex sur les montants et la traverse à l'aide des vis.

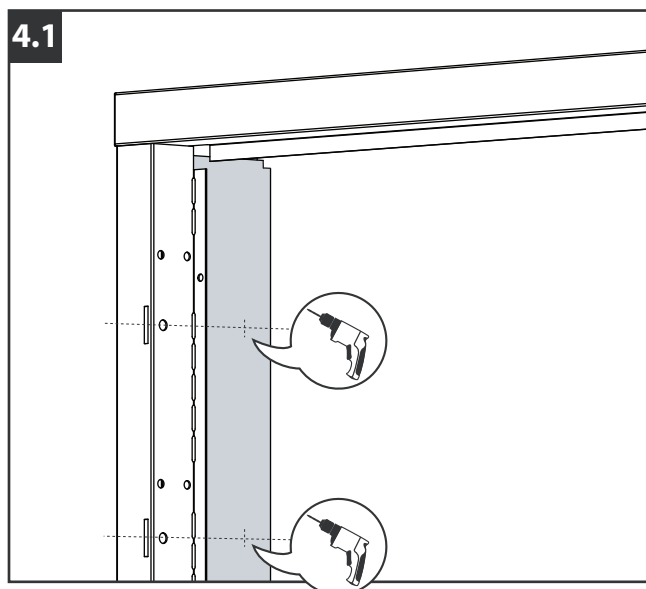
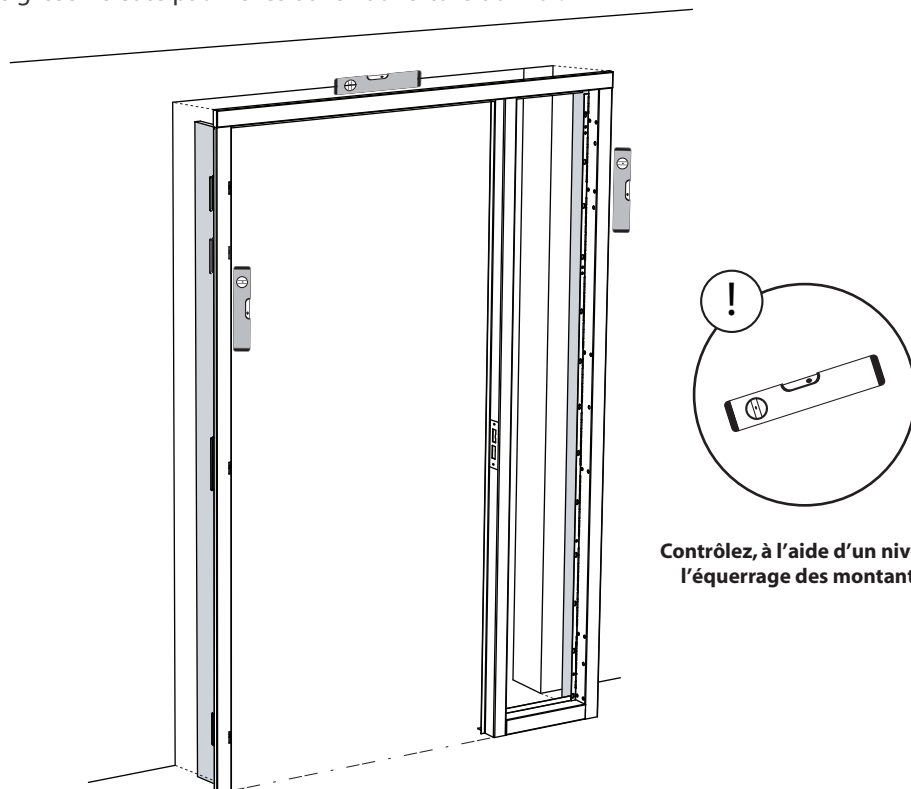


MONTAGE DU CÔTÉ PAUMELLES

4



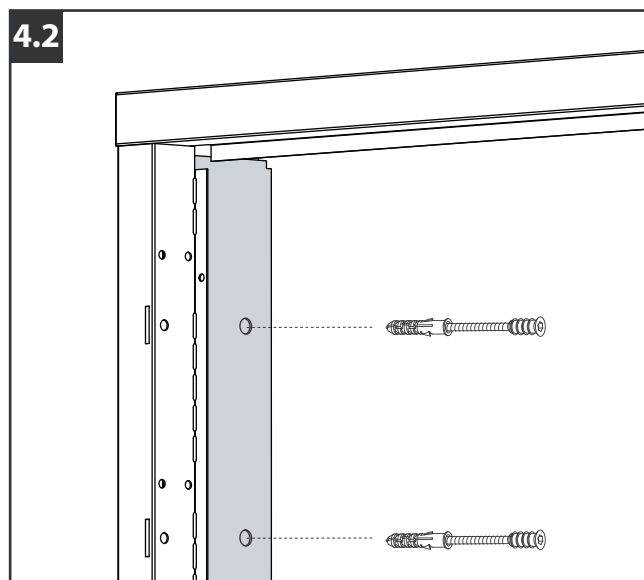
Faites glisser le côté paumelles dans l'ouverture du mur.



Percez de chaque côté 6* trous Ø 8 mm au milieu du contreplaqué, à travers le contreplaqué et dans le mur.

Positionnez un trou à la hauteur des 4 paumelles, puis répartissez les 2 autres trous sur la longueur des montants.

! * Pour les murs de plus de 180 mm d'épaisseur, placez deux vis à chaque fois (total = 24), réparties uniformément sur la largeur du multiplex !

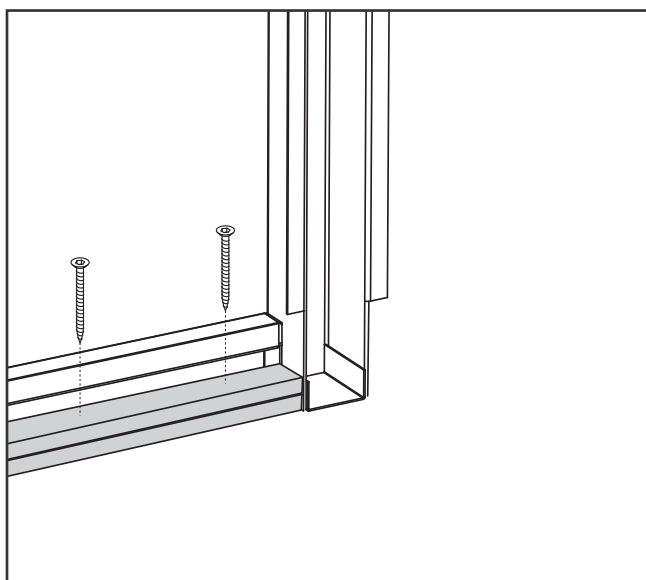
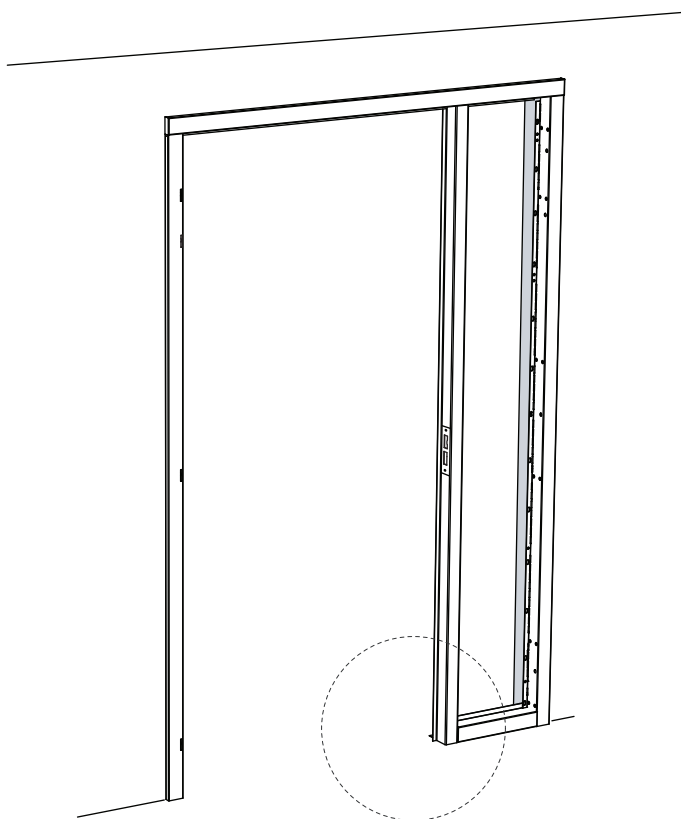


Placez les vis de distance avec cheville. Maintenez le contreplaqué à une distance de l'ouverture du mur et vissez.

Réglez la distance par rapport au mur à l'aide des vis de distance.

MONTAGE DU CÔTÉ PAUMELLES

5



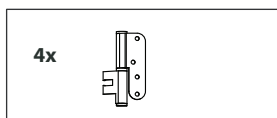
Fixez le montant central au sol.
Utilisez les vis appropriées pour le support.
Ces vis ne sont pas fournies.



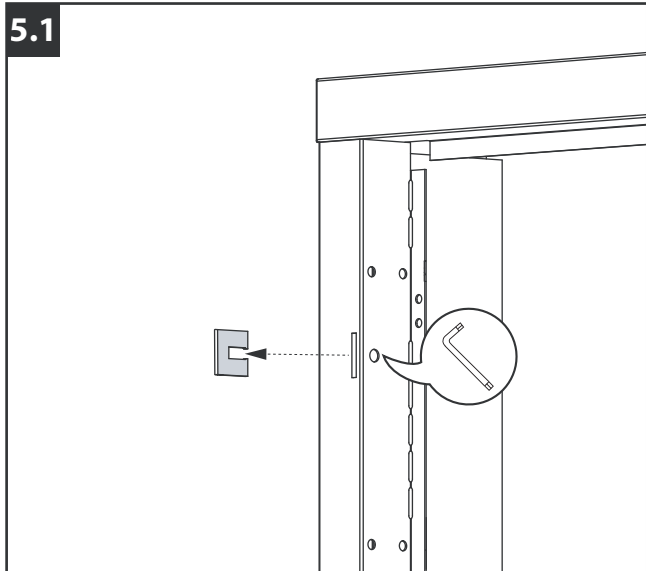
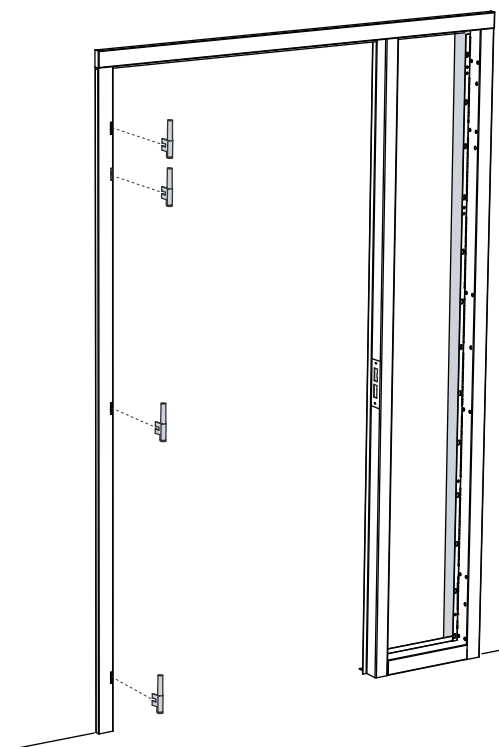
* Assurez-vous que le support est perpendiculaire
au cadre et aligné au centre du mur.

MONTAGE DES PAUMELLES

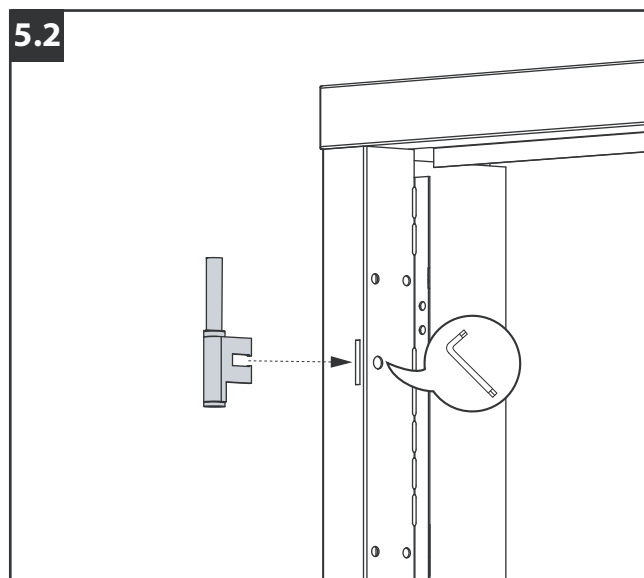
6



Montez les 4 paumelles dans le cadre de porte.



Retirez la pince métallique.



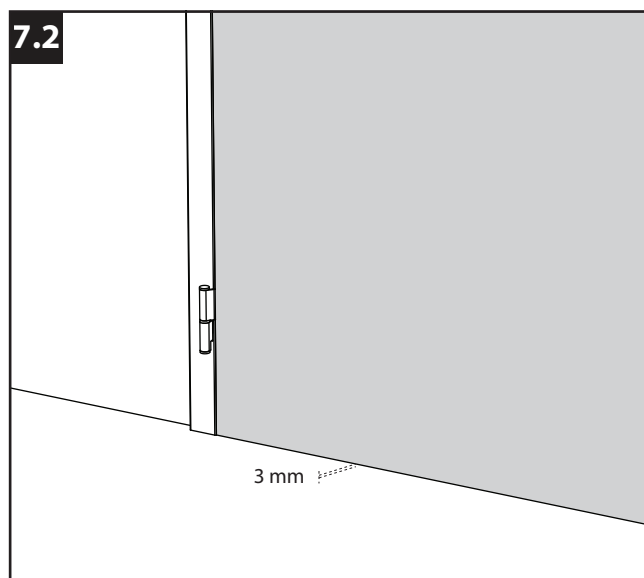
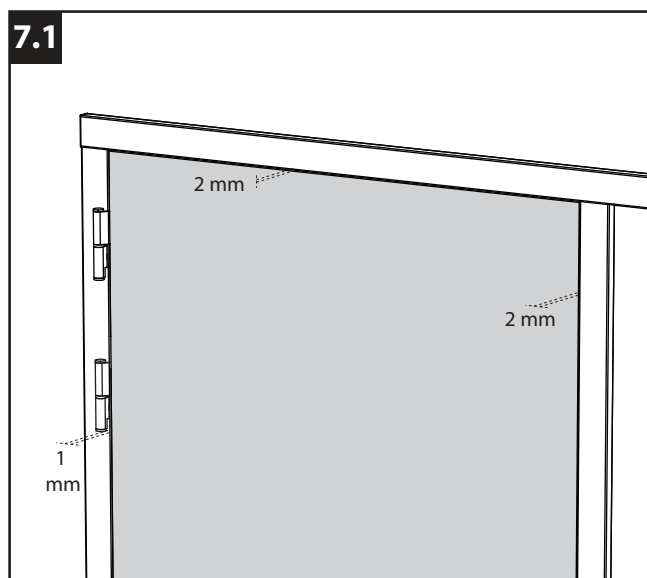
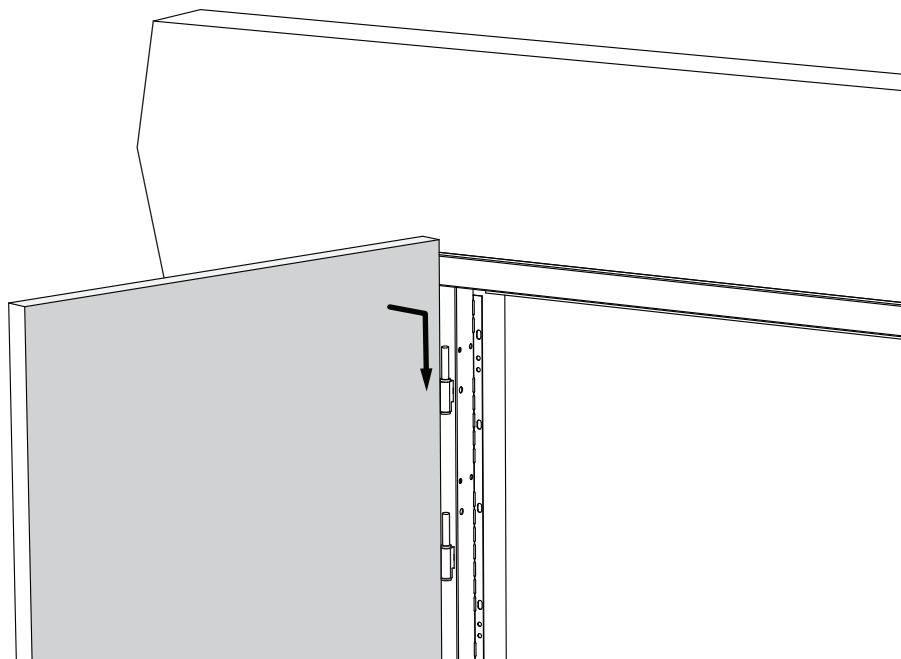
Placez les paumelles dans les découpes prévues et vissez-les à l'aide de la clé Allen.

MONTAGE DU VANTAIL DANS L'ENCADREMENT

7

Placez le vantail dans l'encadrement.

Après la mise en place du vantail, les paumelles peuvent encore être réglées. En desserrant la vis, la paumelle peut être déplacée vers l'avant ou vers l'arrière.



Contrôlez le jeu entre le châssis et le vantail :

- côté serrure : **2 mm**
- côté paumelles : **1 mm**
- en haut : **2 mm**
- en bas : **3 mm**

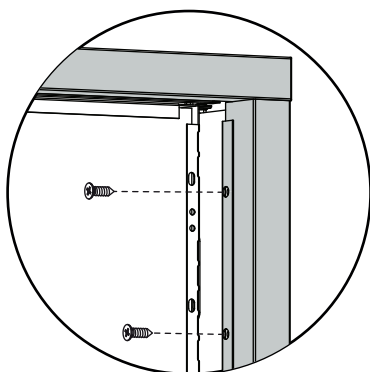
MONTAGE DU CÔTÉ OPPOSÉ

9



4,8 x 19

Placez le côté opposé dans l'ouverture de la porte. Vissez-le sur le multiplex. Contrôlez l'alignement correct à l'aide d'un niveau.



MONTAGE DES BATTÉES

10



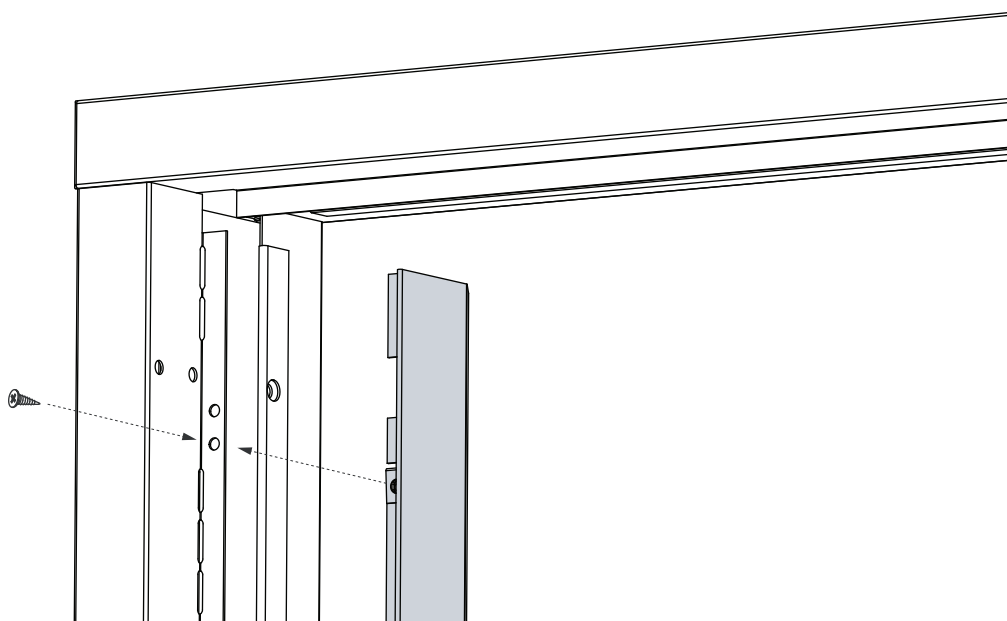
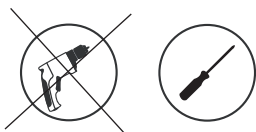
4,8 x 19

Faites d'abord glisser les battées sur la traverse, puis sur les montants, et fixez-les à l'encadrement à l'aide des vis.



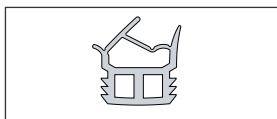
Vissez la plaque manuellement à l'aide du tournevis.

N'utilisez PAS de visseuse électrique

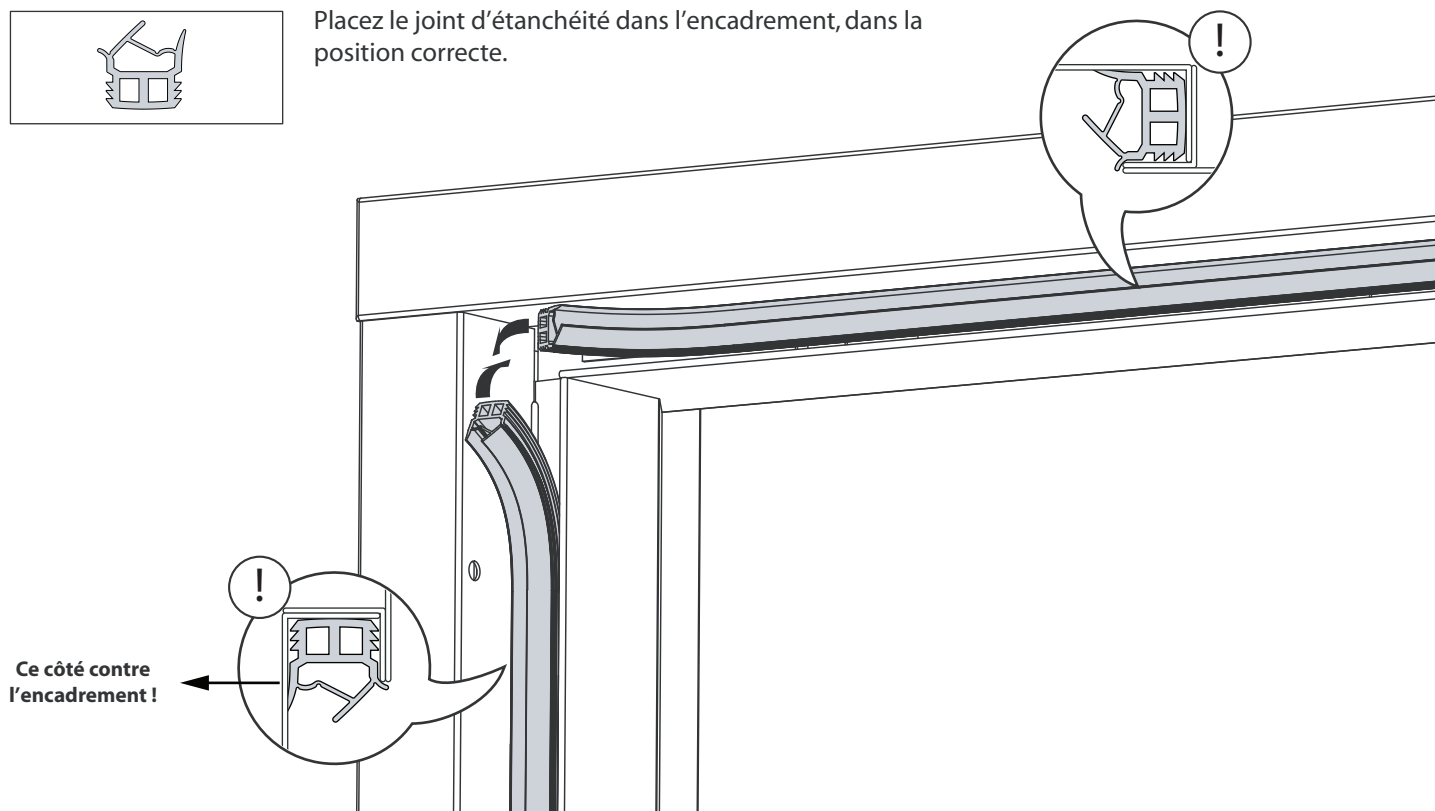


MONTAGE DES JOINTS D'ÉTANCHÉITÉ

11



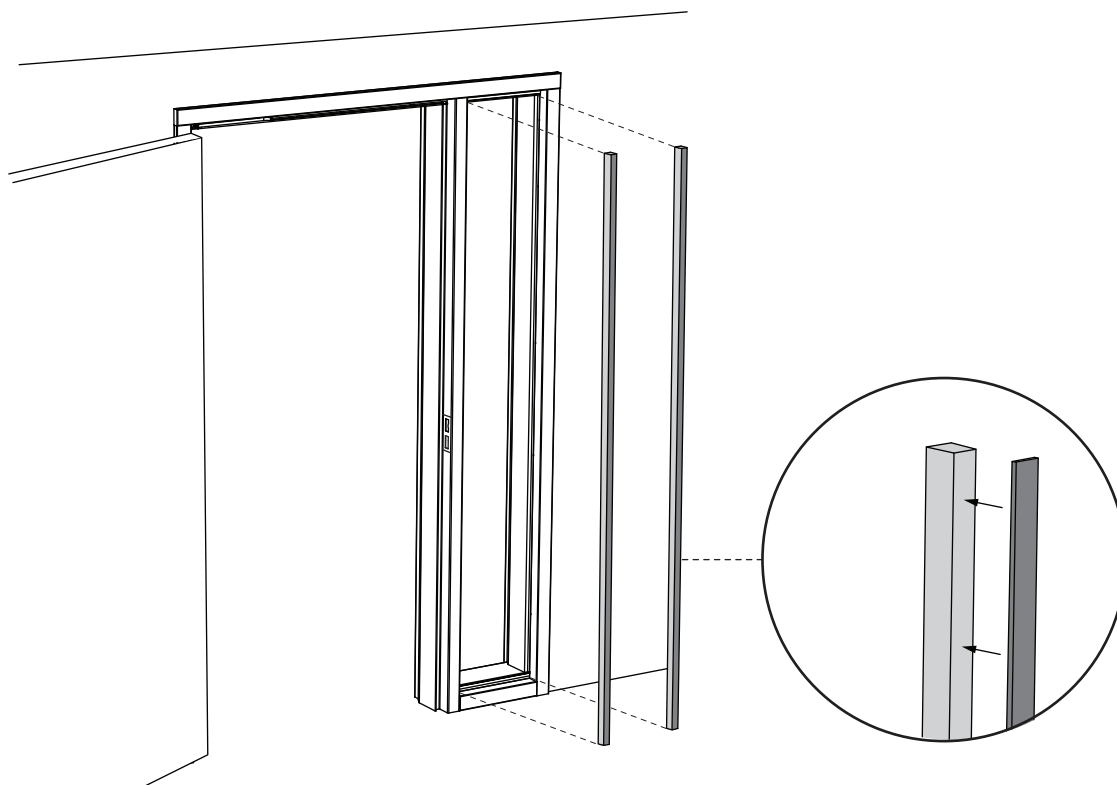
Placez le joint d'étanchéité dans l'encadrement, dans la position correcte.



MONTAGE DU VITRAGE

12

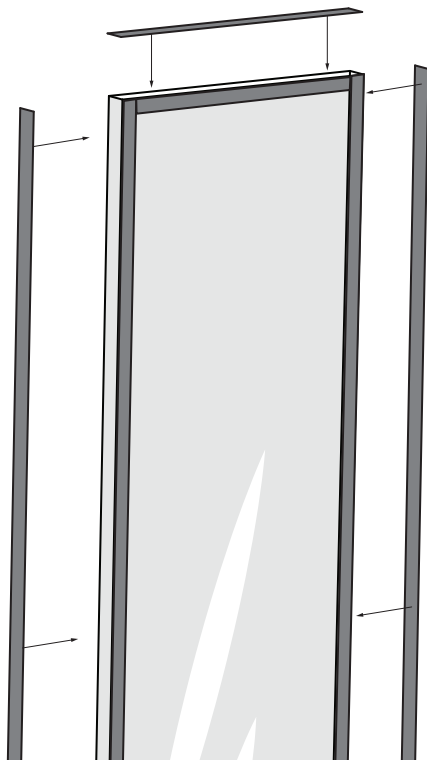
Collez les bandes Palusol sur les lattes en bois massif et placez-les dans le cadre.



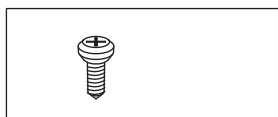
MONTAGE DU VITRAGE

13

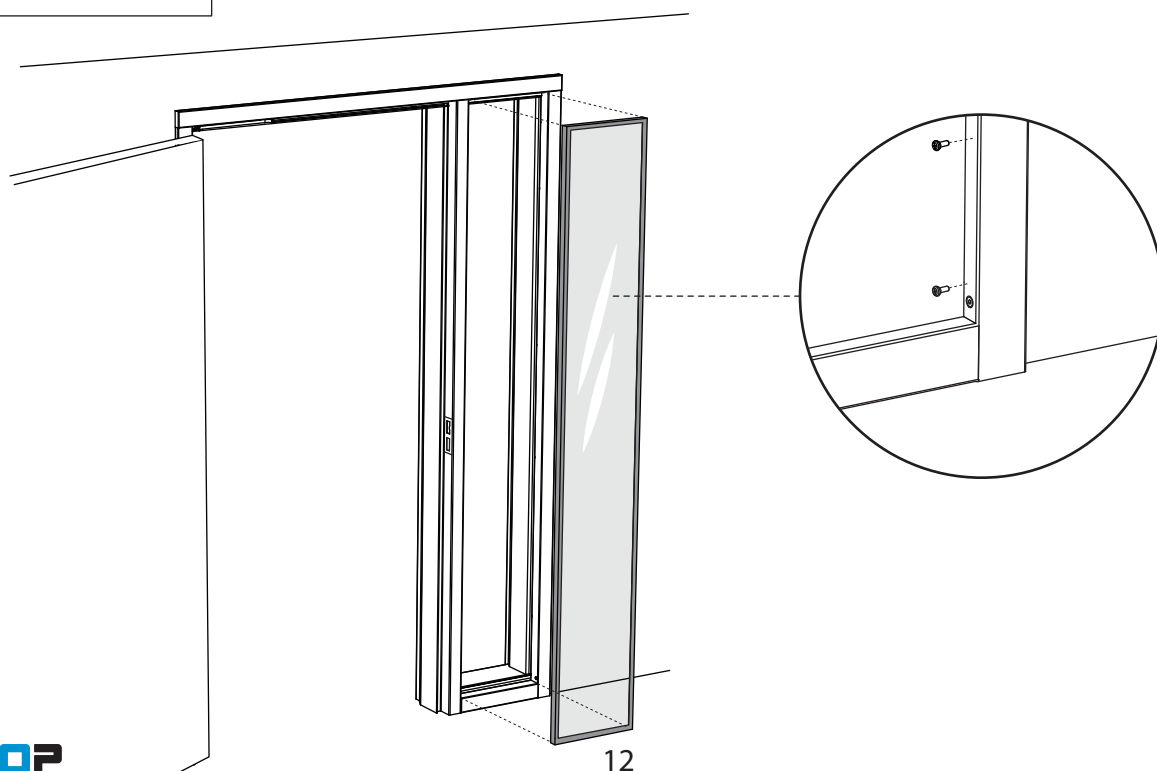
Collez la bande Palusol sur les bords et la face avant de la fenêtre.



14

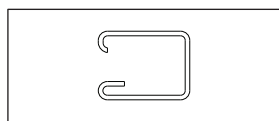


Placez le vitrage (vitre non fournie).
Fixez les vis à intervalles égaux d'environ 300 mm.

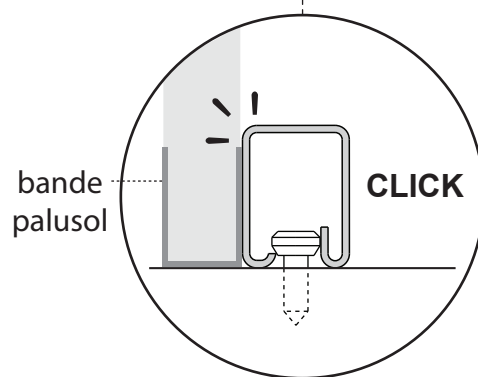
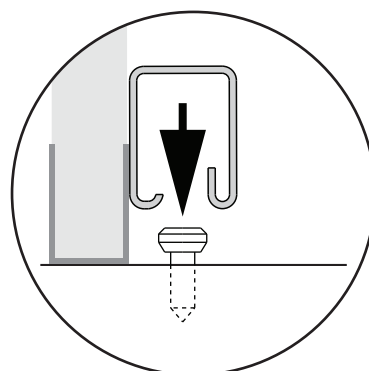
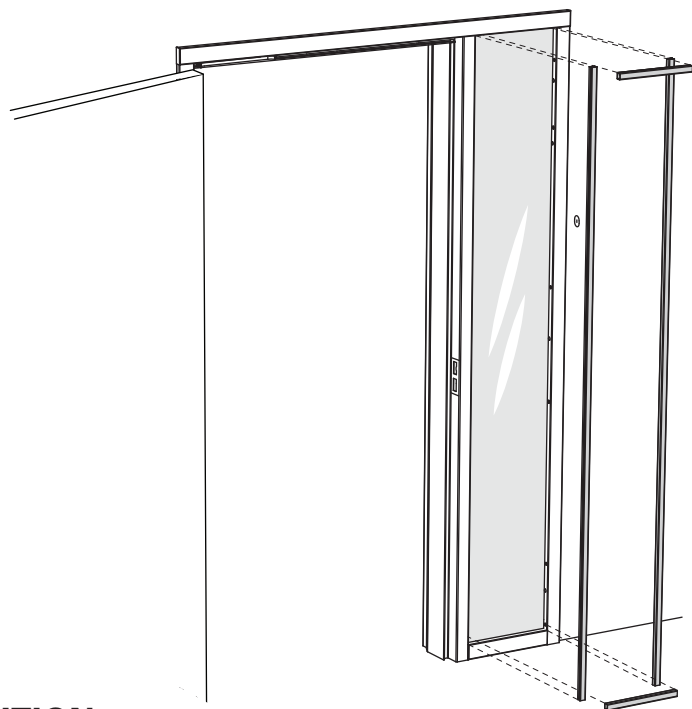


MONTAGE DU VITRAGE

15



Cliquez le battement de vitrage sur les vis installées..



FINITION

16

Appliquez du silicone entre l'encadrement et le sol. Utilisez pour cela un silicone sans acide acétique.

