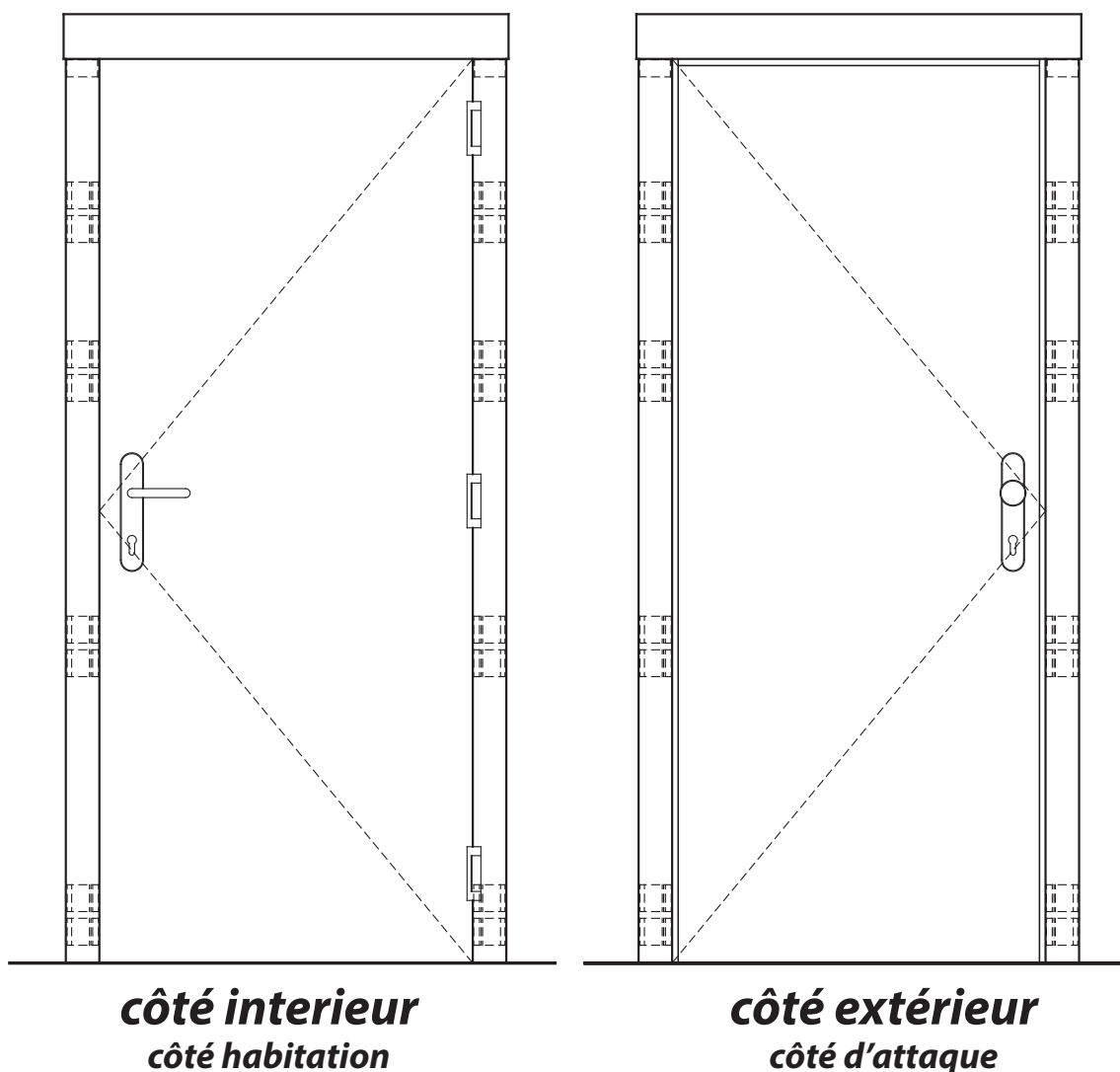
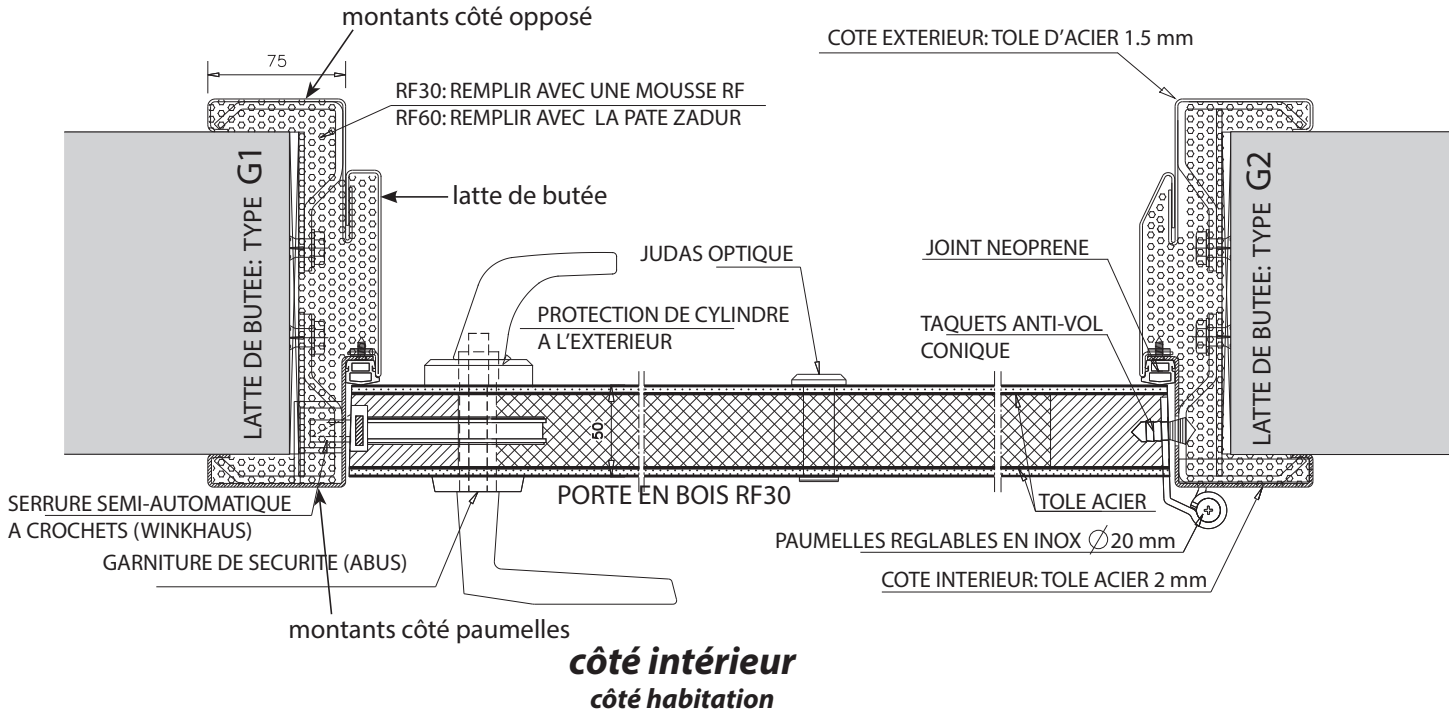


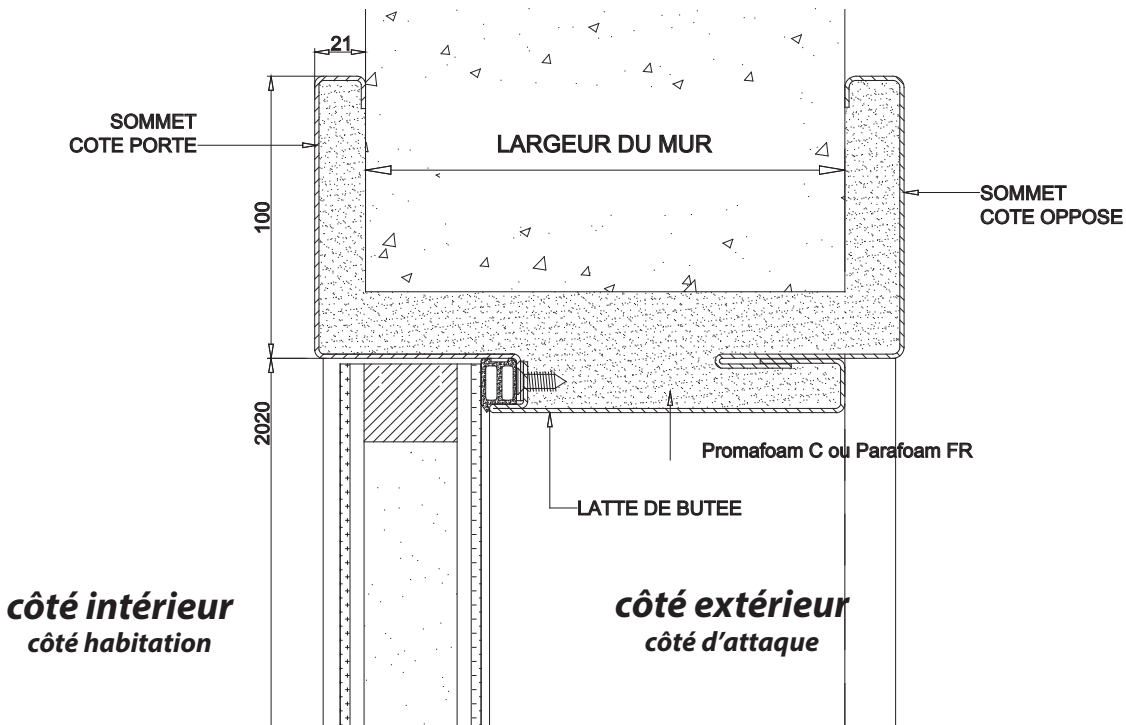
# GUIDE PRATIQUE D'INSTALLATION DES PORTES ANTI-EFFRACTION *type HERO*



**côté extérieur**  
**côté d'attaque**



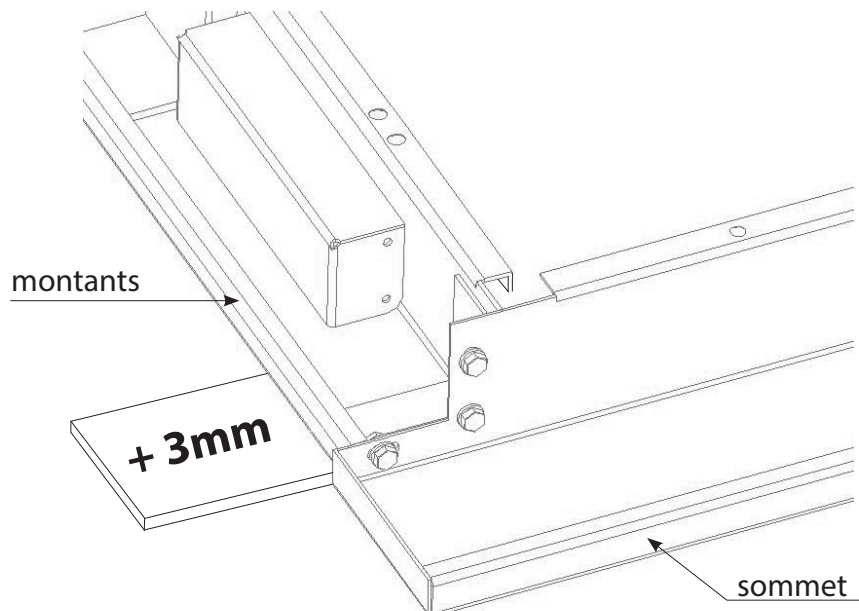
**coupe horizontale**



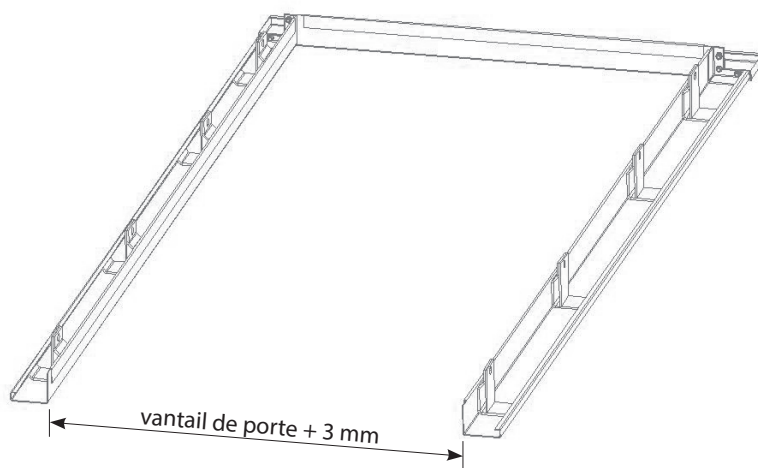
**coupe verticale**



# 1. montage huisserie: côté porte + côté opposé



- Fixez les montants (côté serrure et paumelles) au sommet à l'aide de boulons M6\*16 + rondelles et écrous M6. Suivez la même procédure pour l'autre côté. Les montants sont placés en retrait de 3 mm par rapport au sommet.



- Contrôlez la distance entre les montants = vantail de porte + 3 mm



## 2. montage huisserie (côté porte) dans le mur



figure 1

- Mettez l'huisserie (côté paumelles) dans la baie de la porte (figure 1).
  - Au moyen d'un niveau à eau et d'un fil à plomb, mettez le montant de la porte d'aplomb.
- Il faut corriger les inexactitudes à l'aide des cales derrière les plaquettes de fixation.



figure 2

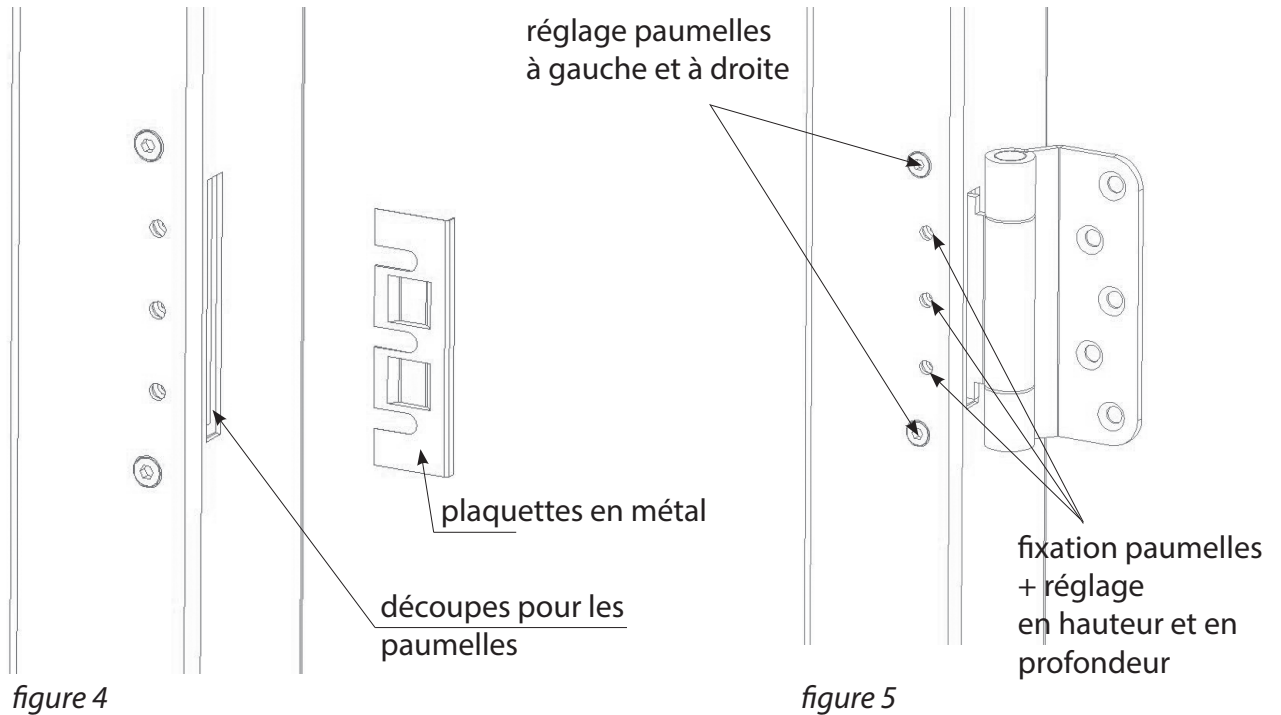


figure 3

- Fixez assez de cales entre la boîte de serrure et le mur (figure 2).
- Fixez les plaquettes supérieures et inférieures avec des boulons et des chevilles HRD UGT 10x100/30 (figure 3).



### 3. montage porte dans l'huissierie



- Enlevez les plaquettes des découpes pour les paumelles (figure 4).
- Mettez la porte dans l'huissierie. Les paumelles peuvent être réglées dans trois directions afin d'éviter un frottement éventuel de la porte (figure 5).

- Contrôlez le jeu entre le chambranle et le vantail de porte:
  - à gauche et à droite: 1.5 mm
  - en haut: 2 mm
  - en bas: 3 mm (figure 6)

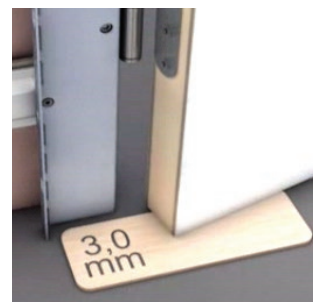


figure 6

- Fixez toutes les étriers au mur, après avoir corrigé les inexactitudes à l'aide des cales derrière les étriers.



## 4. montage côté opposé



figure 7

- Mettez le côté opposé dans la baie et fixez les plaquettes au mur à l'aide des boulons et des chevilles HRD UGT 10X100/30. Il faut corriger les inexactitudes à l'aide des cales derrière les étriers. (figure 7)

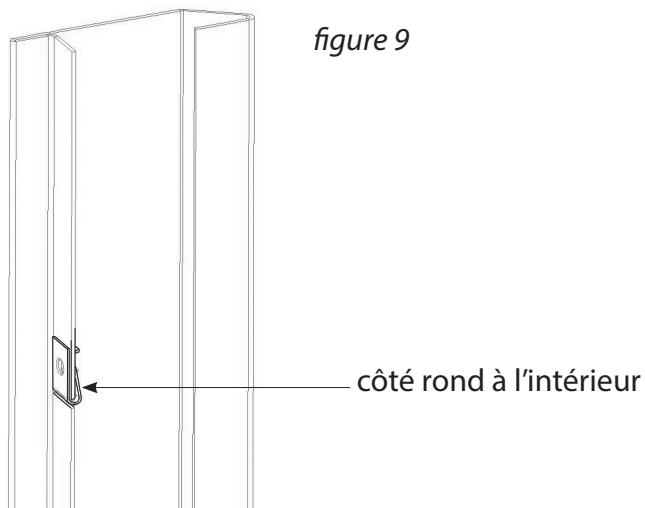
- Les huisseries doivent être remplies avec du Promafoam C ou Parafoam FR (figure 8) .



figure 8



## 5. montage lattes de butée



- Montez les clips sur les lattes de butée (figure 9).
- Glissez les lattes de butée sur les montants puis fixez-les à l'huissérie à l'aide des vis (M5X12 mm). (figure 10)

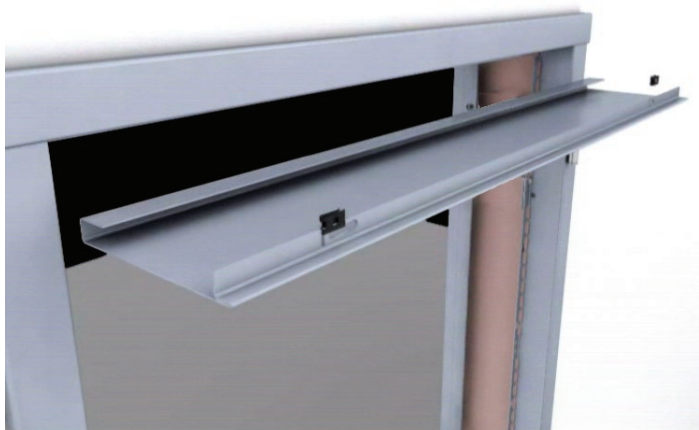


figure 10

- Les lattes de butée doivent être remplies avec du Promafoam C ou Parafoam FR (trous dans la tôle).



## 6. montage joint d'étanchéité

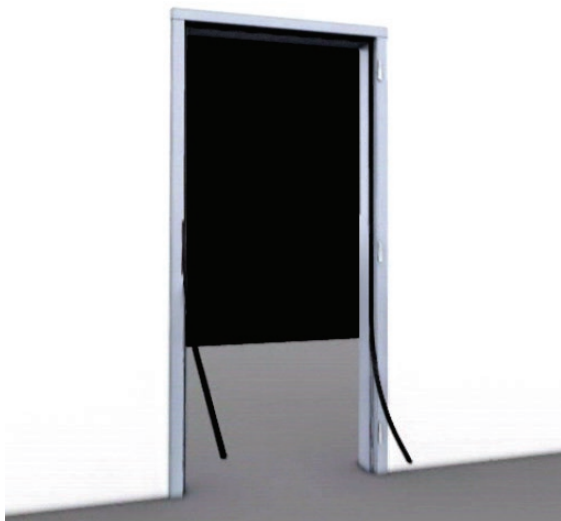
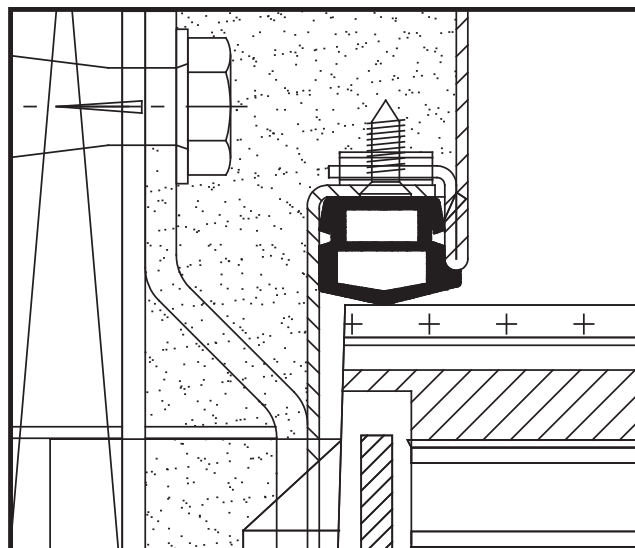


figure 11



figuur 12



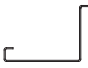




- Introduisez le joint d'étanchéité dans la rainure entre les montants et les lattes de butée (figure 11+12).

- Colmatez avec du silicone entre l'hubriserie et le sol.





## Liste des pièces pour les huisseries HERO

|                |  |  |
|----------------|--|--|
| <b>BOITE 1</b> | <b>Encadrement</b>   |  |
|                | côté intérieur porte:  | 1 montant pour paumelles   |
|                |  | 1 montant avec entailles pour serrure    |
|                |  | 1 sommet    |
|                | côté extérieur porte:  | 2 contre-montants  lattes de butées  |
|                | 1 sommet  |  |
|                | 3 longueurs de joints en caoutchouc  |  |
|                | 3 paumells en inox Ø20 mm  |  |
|                | <b>Set de montage</b>  |  |
|                | <b>Montage traverse supérieure</b>   | <b>Montage lattes de butée</b>   |
|                | boulons M6 X 16 mm 12 pcs  | vis taradeuses M5 x 12 DIN 965H 16 pcs   |
|                | écrous M6 12 pcs   |  |
|                | rondelles M6 24 pcs  | BUT 315 ZB  16 pcs  |
|                | rondelles anti-grip 16 pcs   |  |
|                | <b>Attache au mur</b>  |  |
|                | chevilles HILTI HRD UGT 10X100/30 16 pcs   |  |

### Mode d'emploi pour pulvériser ou peindre les ébrasements époxyfiés

- 1) Dégraissez les pièces à peindre.
- 2) Poncez aux grains 400. (Frottez bien la couche d'époxy)
- 3) Dégraissez une seconde fois les pièces à peindre.
- 4) Pulvérisez ensuite l'ensemble avec OPALYTE NY20 constituée de 50% de durcisseur TH720 et 20% de thinner 41, ou peignez (manuellement) avec CWS Satilux.

### Mode d'emploi pour pulvériser ou peindre un vantail de porte recouverte de stratifié

- 1) Dégraissez les pièces à peindre.
- 2) Poncez aux grains 240.
- 3) Dégraissez une seconde fois les pièces à peindre.
- 4) Pulvérisez l'ensemble avec une couche de fond TU205/13 blanc constituée de 50% de durcisseur TH722 et 10% de thinner 41, ou peignez (manuellement) avec une couche de fond CWS Uniground.
- 5) Après séchage de la couche de fond, poncez aux grains 400.
- 6) Pulvérisez ensuite l'ensemble avec OPALYTE NY20 constituée de 50% de durcisseur TH790 et de 10% de thinner 41, ou peignez (manuellement) avec CWS Satilux.