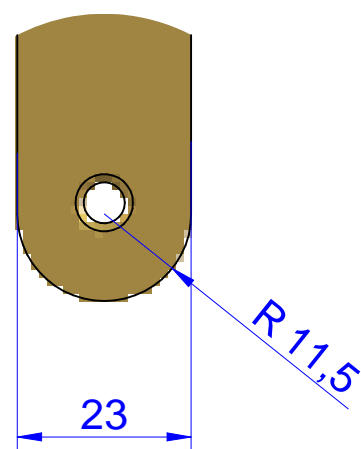


DETALLE A



DETALLE B

número de plano :	pieza :		
98306-00	Serie 801-3-70K		
código pieza :	materia prima :	acabado:	sustituye a :
			descripción de la última modificación :
tolerancias ejes: +0/-0.1 agujeros: +0.1/-0 lineales: ±0.1			
proyectado :		fecha revisión :	
Jon Ander Isasi		17-10-2024	
Escala: 1:2 Formato plano: A4 superficie:			peso : 3,343 kg

