

GU-SLOTEN

- 3 punt A: zelfvergrendelend 3-puntslot GU-BKS Security met 3 schoten
- 5 punt A-4: zelfvergrendelend 5-puntslot GU-BKS Security met 5 schoten
- 5 punt A-DR: zelfvergrendelend 5-puntslot GU-BKS Security met 3 schoten en 2 haken
- 3 punt MR2: manueel vergrendelend GU-BKS Security 3-puntslot met 3 schoten



RC3 TYPE FALCON

RC3 TYPE FALCON DMA



3 punt A
(=standaard)

3 schoten
zelfvergrendelend
manueel
ontgrendelen



STANDAARD

5 punt A-4

5 schoten
zelfvergrendelend
manueel
ontgrendelen



5 punt A-DR

3 schoten - 2 haken
zelfvergrendelend
manueel
ontgrendelen



3 punt MR2

3 schoten
manueel
vergrendelen
manueel
ontgrendelen



Motorwerking niet
mogelijk

Optioneel: elektrisch ontgrendelen dmv motor

MOTORISATIE GU-SLOTEN

De zelfvergrendelende sloten GU-secure kunnen elektrisch ontgrendelen d.m.v. **een optionele motorisatie**

SLOTWERKING BIJ GEMOTORISEERDE SLOTEN

- Sluiten deur: zelfvergrendelend op 3 punten
- Openen deur: elektrisch ontgrendelen d.m.v. motorwerking of manueel ontgrendelen door kruk of cilinderbediening

BENODIGDE ONDERDELEN VOOR GEMOTORISEERDE WERKING

- GU-BKS motor vastgemaakt aan voorplaat
- (E1₁) kabeldoorvoer van slot naar scharnierzijde
- **Secure connect SC50** draadloze overgang met kogelcontacten
- **Secure connect SC200** draadloze overgang met kogelcontacten
 - Tijds klok
 - dataoverdracht
- Elektrische aansluiting
 - Voeding 220V met ingebouwde transfo of 24v DC
 - Elektrische puls / signaal voor ontgrendelen slot

RC3 TYPE FALCON

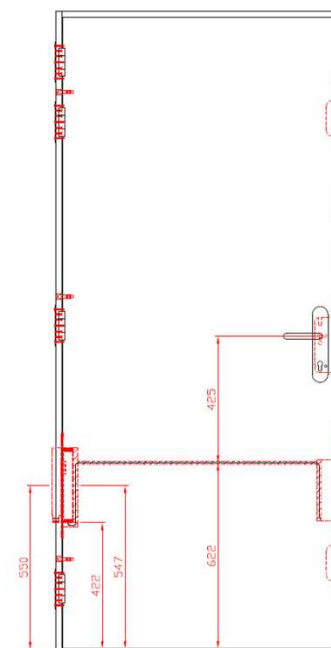
RC3 TYPE FALCON DMA



deurblad



omlijsting



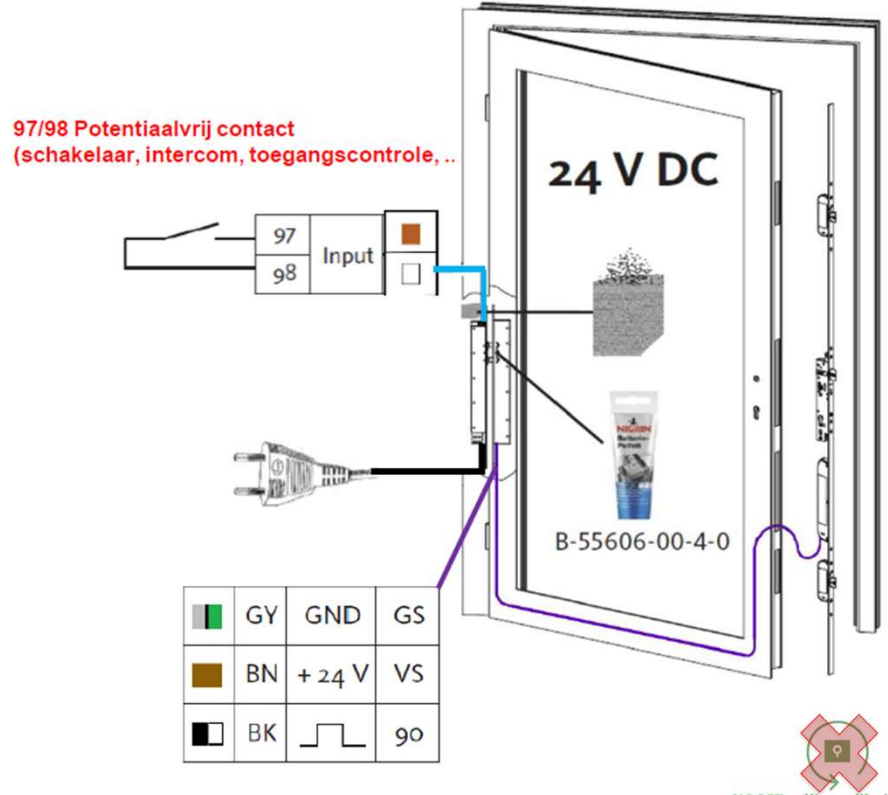
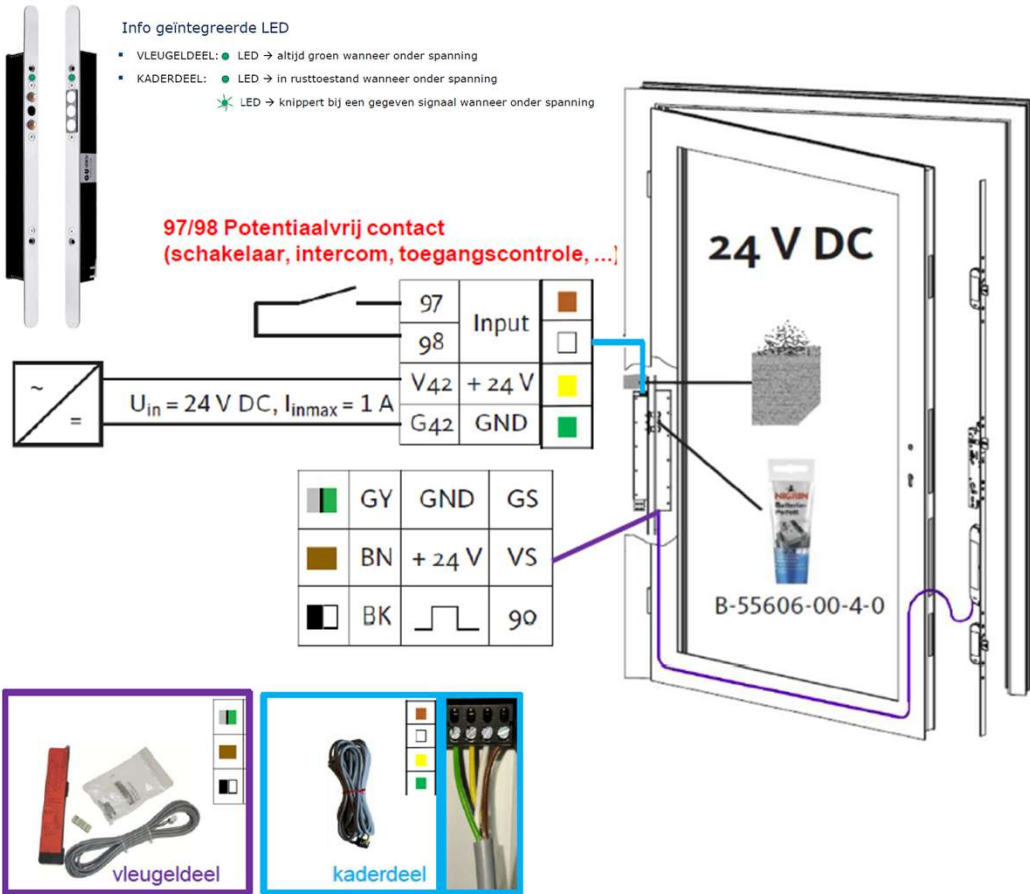
Secure connect draadloze kabelovergang

Secure connect 50

AANSLUITSCHEMA GU-SLOTEN

RC3 TYPE FALCON

RC3 TYPE FALCON DMA



NOOIT vrijloopcilinder nodig!!!

UITLENGEN GU-SLOTEN

Standaardlengte slot 1750mm

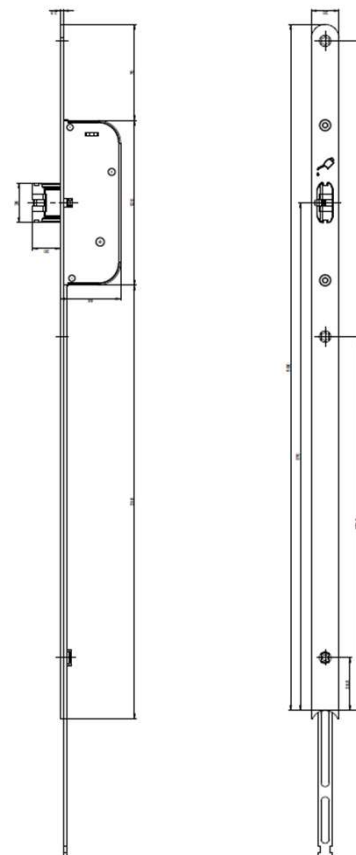
Bij hogere deuren kunnen volgende verlengstukken toegepast worden, dit om het bovenste sluitpunt te vrijwaren.
Er wordt wel onderscheid gemaakt tussen het type MR2 (manuele vergrendeling) als Secury automatic.

BESCHIKBARE UITVOERINGEN

- Lengte 300mm
- Lengte 500mm
- Lengte 800mm

RC3 TYPE FALCON

RC3 TYPE FALCON DMA



PANIEKFUNCTIE GU-SLOTEN

PANIEKFUNCTIE TYPE E wisselfunctie

Situatie

- Buitenzijde knop of vaste trekker
- Binnenzijde kruk (EN 179) of paniekgarnituur (EN 1125) = geen gedeelde kruksstift

Werking

- Het slot wordt via de sleutel ontgrendeld d.m.v. wissel

Toepassing

- huisdeur, voordeur, enz.

RC3 TYPE FALCON

RC3 TYPE FALCON DMA



PANIEKFUNCTIE TYPE B omschakelfunctie

Situatie

- Buitenzijde kruk
- Binnenzijde kruk (EN 179) of paniekgarnituur (EN 1125)

Werking

- Buitenruk kan, gedurende langere tijd, in -of uitgeschakeld worden, d.v.m cilinder ¼ toer draaien.

Toepassing

- Toegangsdeuren kantoorgebouwen

In alle functies kan men steeds van binnen naar buiten de deur openen