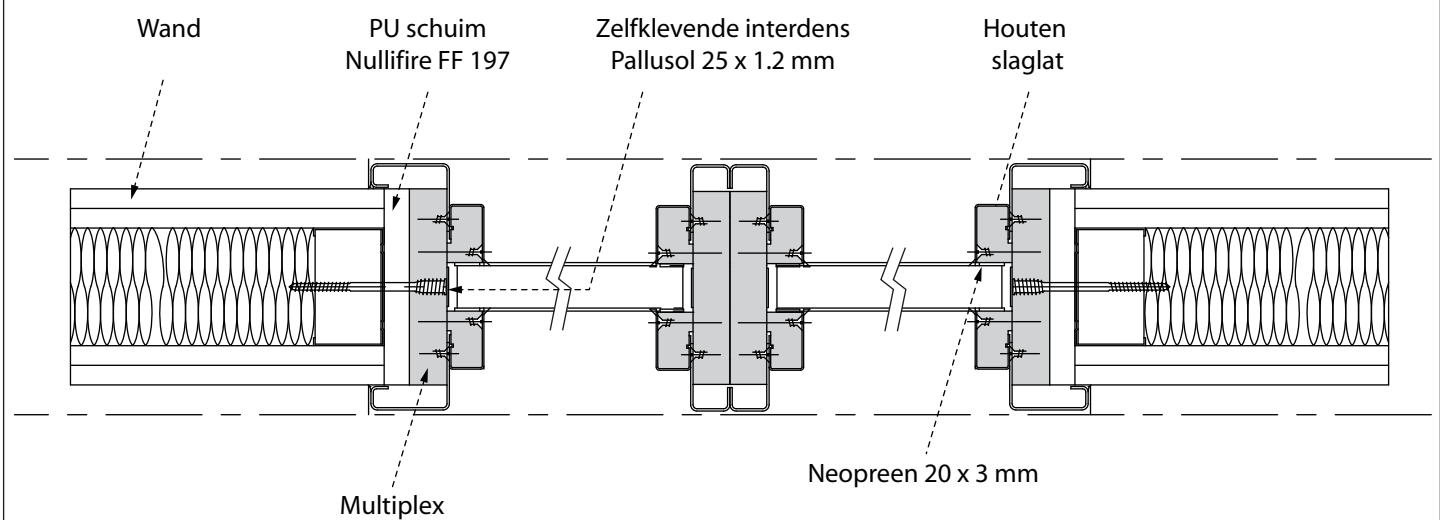
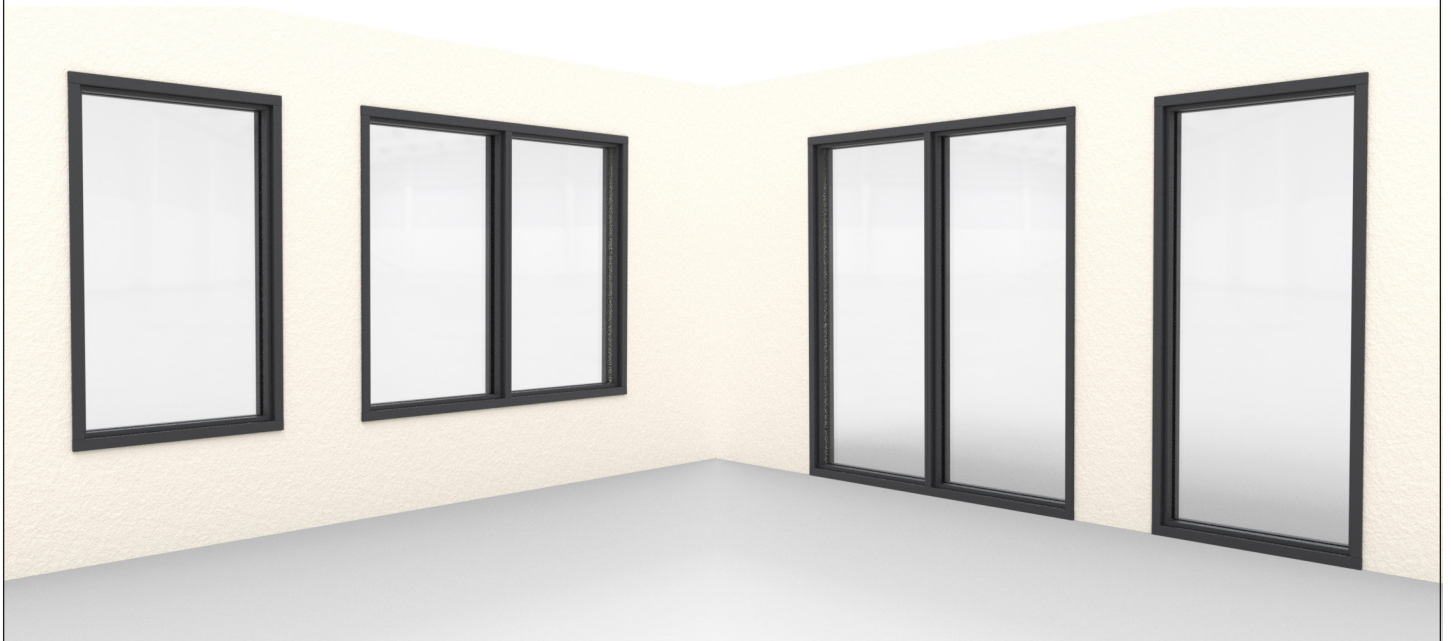


VAST RAAM EI-60

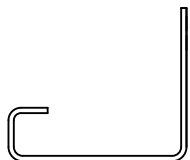


STUKLIJST (brandweerstand EI-60)

A. Omlijsting

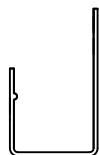
Metalen profiel (8 stuks)

2x profiel boven
2x profiel onder
2x profiel links
2x profiel rechts



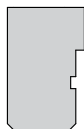
Metalen glaslat (8 stuks)

2x boven
2x onder
2x links
2x rechts

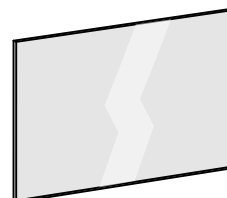


Meranti glaslatten (8 stuks)

2x slaglat boven
2x slaglat onder
2x slaglat links
2x slaglat rechts

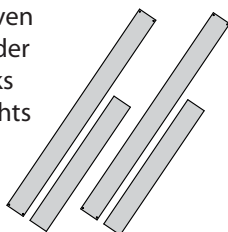


Glas
Pyroguard T-EI-60 / 25-3

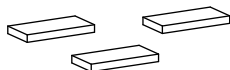


Multiplex (24 mm)

1x boven
1x onder
1x links
1x rechts



Callage Flammi 12
40 x 20 x 4 mm



Neopreen
20 x 3 mm




Zelfklevende interdens
25 x 1,2 mm




B. Montageset (aantallen afhankelijk van formaat raam)

Montage multiplex



8x  4 x 40

TIP
BITS PH2 VOOR
SCHROEVEN 4,8 x 19

Montage profielen

 4,8 x 19

Bevestiging aan muur

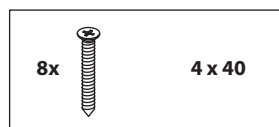

 8 mm

Montage meranti glaslatten

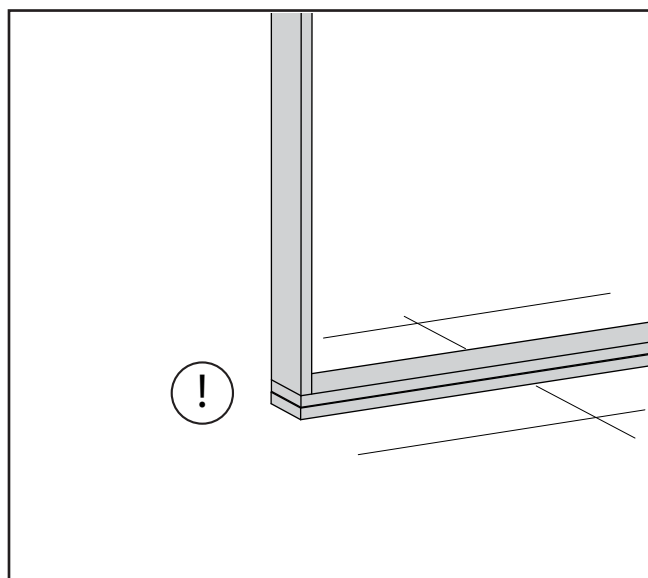
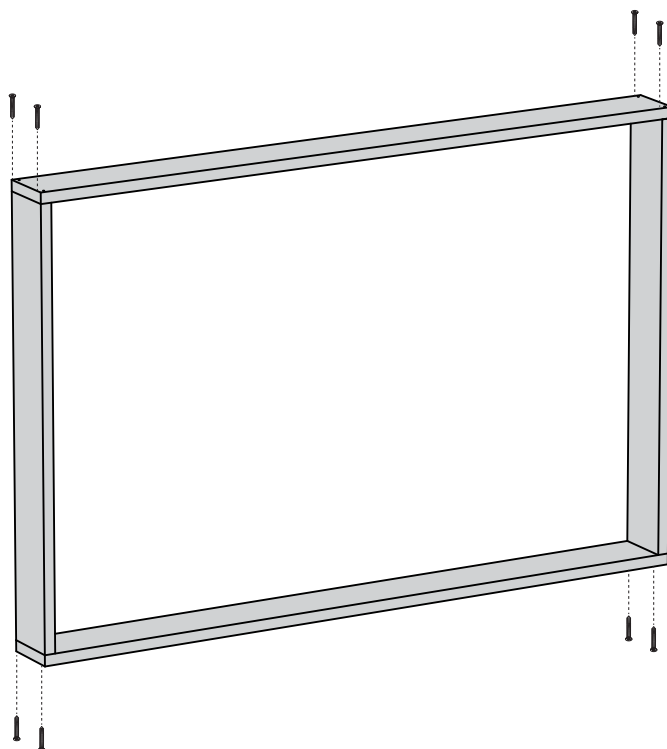
 4 x 35

MONTAGE VAN HET MULTIPLEX KADER

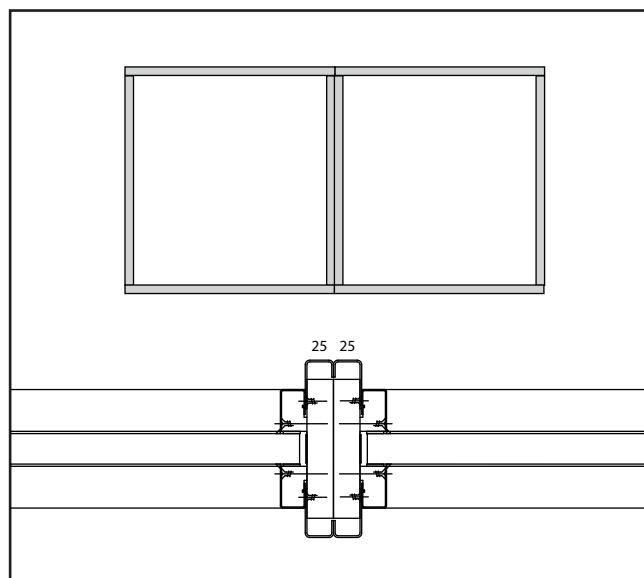
1



Monteer het multiplex prekader met schroeven 4 x 40 mm.
Staanders worden altijd tussen de regels samengesteld.



Wanneer het raam gemonteerd wordt op de vloeraansluiting dan wordt er een dubbele multiplex onderregel voorzien.

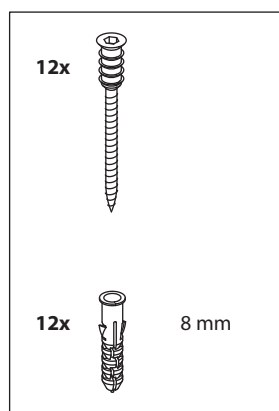


Bij plaatsing van twee ramen naast elkaar worden de afzonderlijke multiplexkaders tegen elkaar bevestigd. De 2 multiplex stroken die tegen elkaar gemonteerd worden hebben een dikte van 23.5 i.p.v. 24 mm.

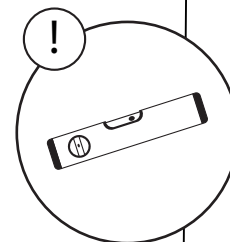
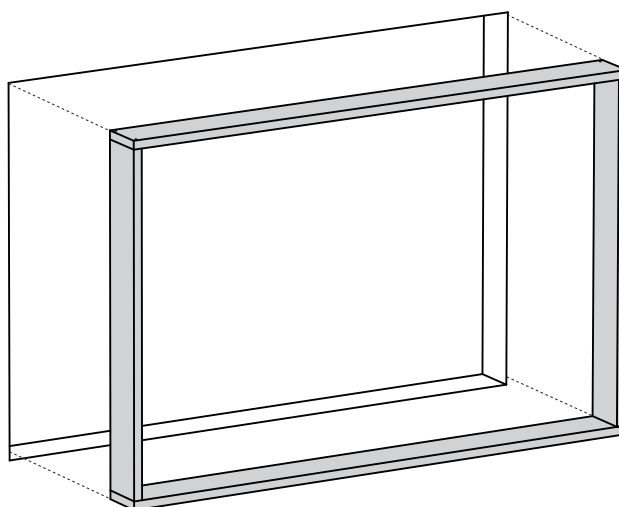
Op de gemeenschappelijke zijde worden metalen profielen van 25 mm voorzien.

MONTAGE VAN HET MULTIPLEX KADER

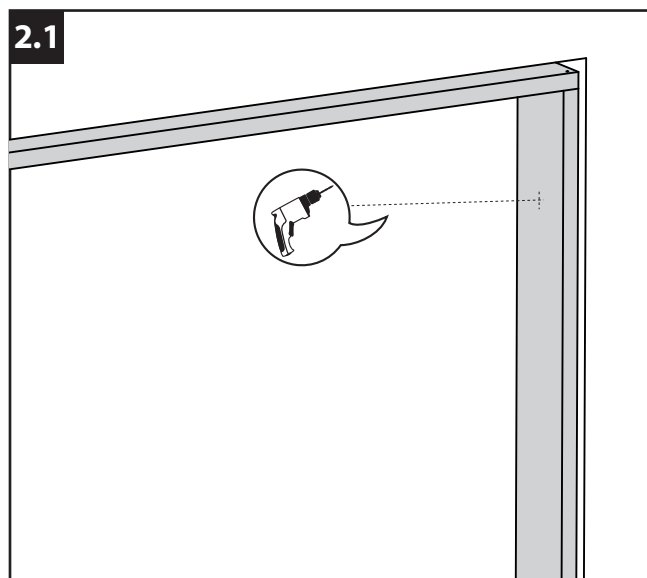
2



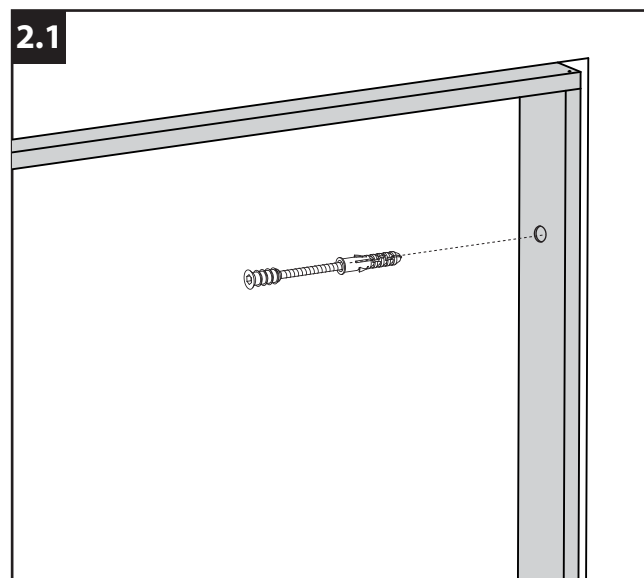
Schuif de multiplex kader in de muuropening



Controleer m.b.v. een waterpas de haaksheid van het kader.



Boor in alle zijden gaten van \varnothing 8 mm ten midden van de multiplex, door de multiplex en in de muur.



Plaats de afstandschroeven met plug. Hou de multiplex op een afstand van de muur opening en schroef vast.

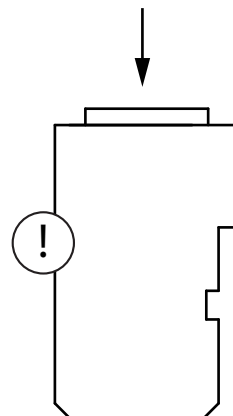
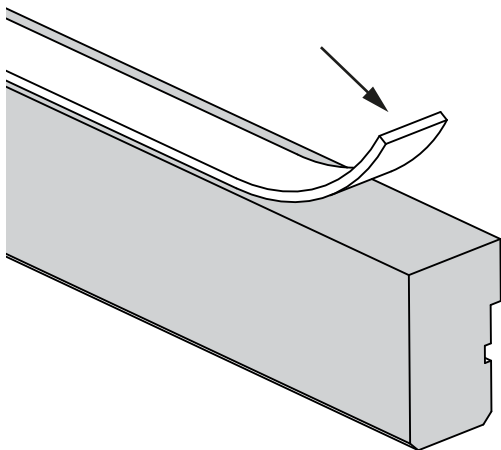
Regel de afstand t.o.v. de muur met de afstandschroeven.

MONTAGE VAN DE GLASLATTEN VOORZIJDJE

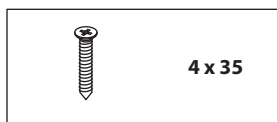
4



Breng de zelfklevende neopreen aan op de correcte zijde van de massief rood houten glaslatten.

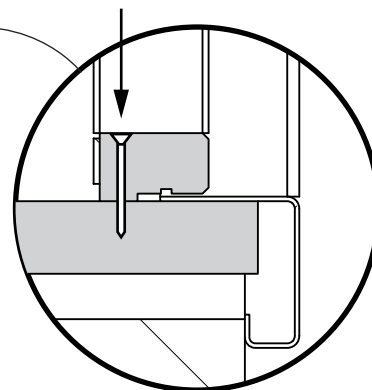
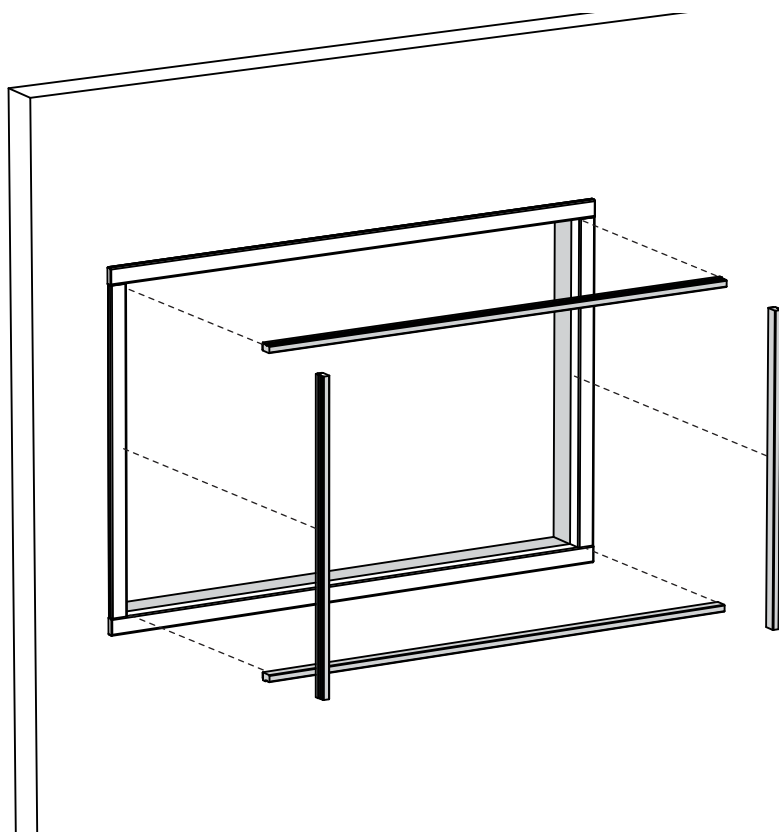
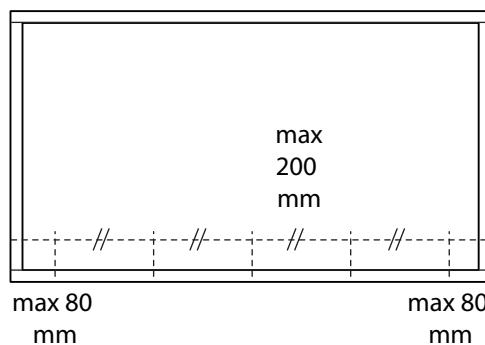


5



Bevestig de massief rood houten glaslatten aan de multiplex met schroeven 4 x 35 mm. Hou rekening dat het glas altijd in het midden van de muurbreedte wordt geplaatst.

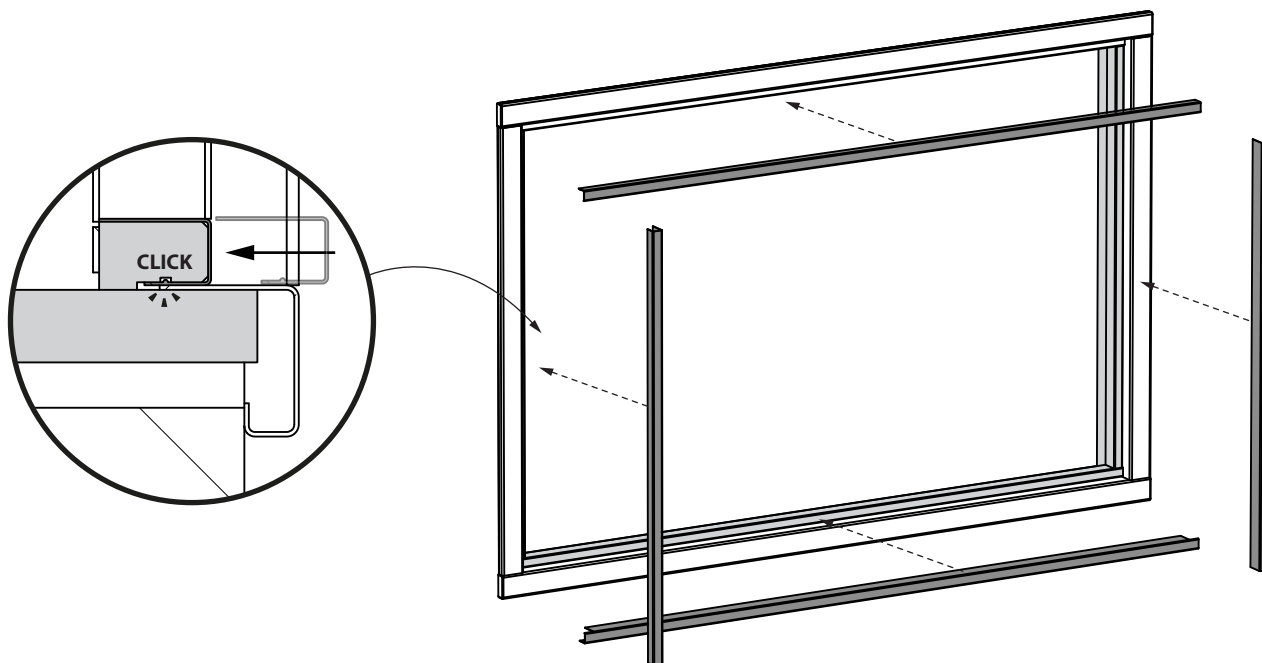
Begin maximum 80 mm van de rand en verdeel de tussenmaat met maximum as afstand van 200 mm.



MONTAGE VAN DE METALEN GLASLATTEN VOORZIJDDE

6

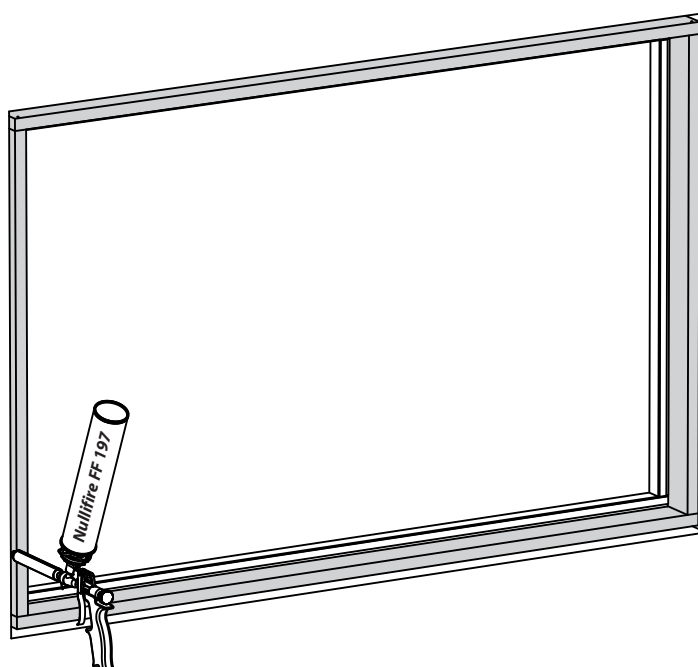
Clips de metalen glaslatten (20 x 35 x 1) over de massief rood houten glaslatten.



OPSPUITEN HOLTE TUSSEN MUUR

7

Spuit langs de andere zijde van het raam de speling tussen de muur en de multiplex op met brandvertragend PUR schuim Nullifire FF 197.

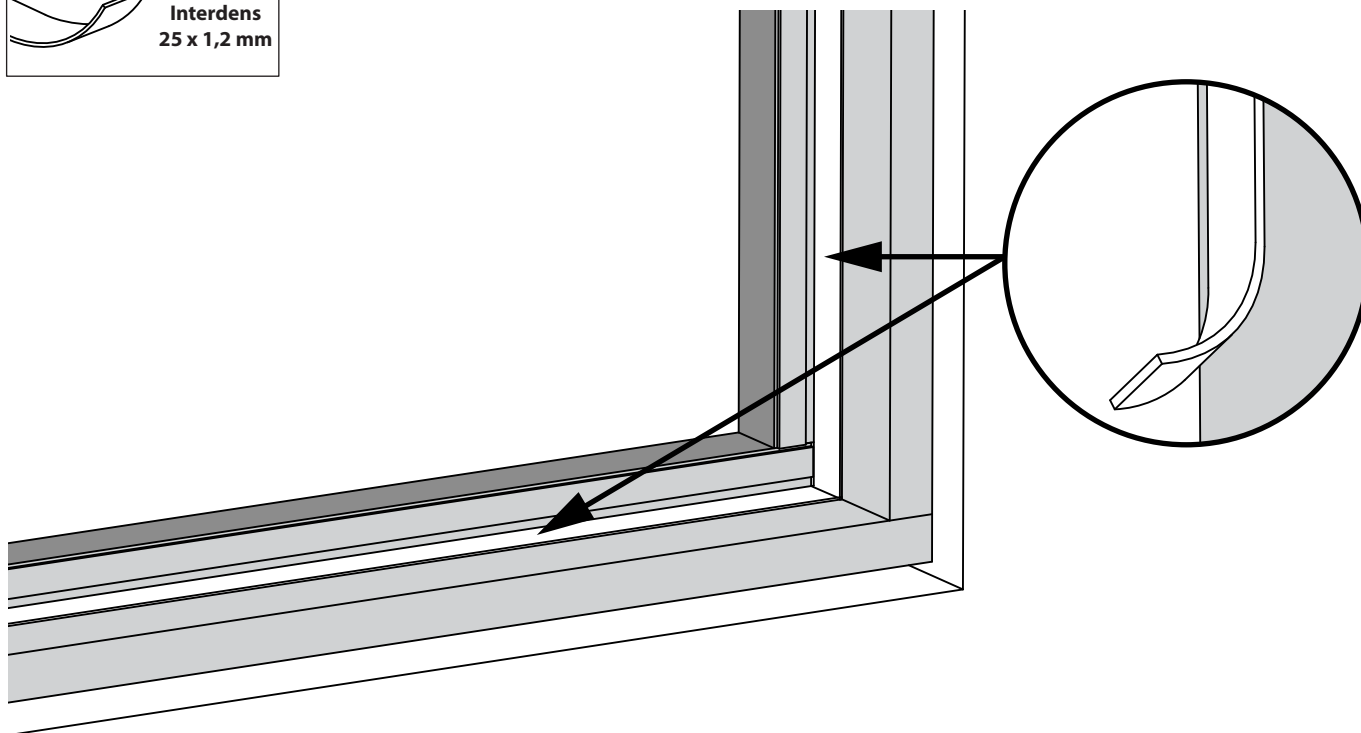


PLAATSEN INTERDENS

8

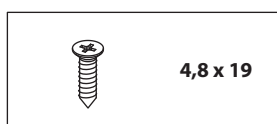


Plaats de zelfklevende interdens (25 x 1.2 mm) op de multiplex rondom rond de glasopening.

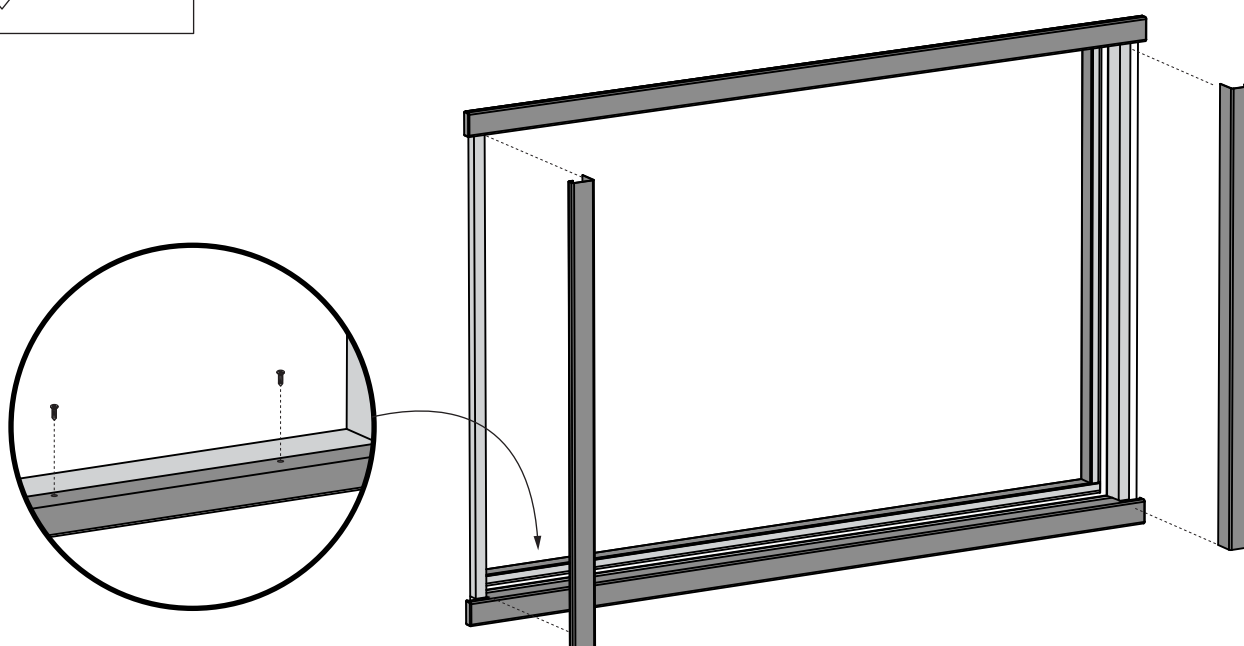


MONTAGE VAN DE METALEN PROFIELEN ACHTERZIJDE

9

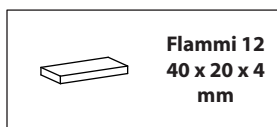


Bevestig de metalen profielen aan het multiplex kader met schroeven 4,8 x 19 mm. Start eerst met het bovenste en onderste profiel. Bevestig daarna de staanders met schroeven 4,8 x 19 mm.

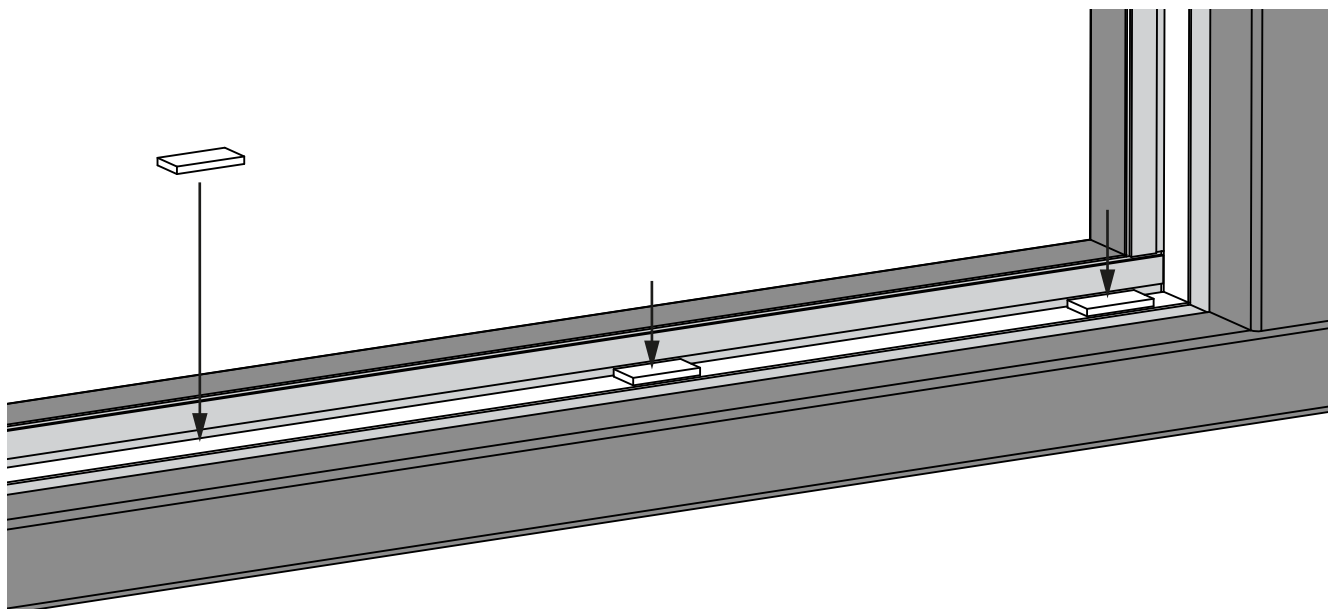


PLAATSEN GLAS

10

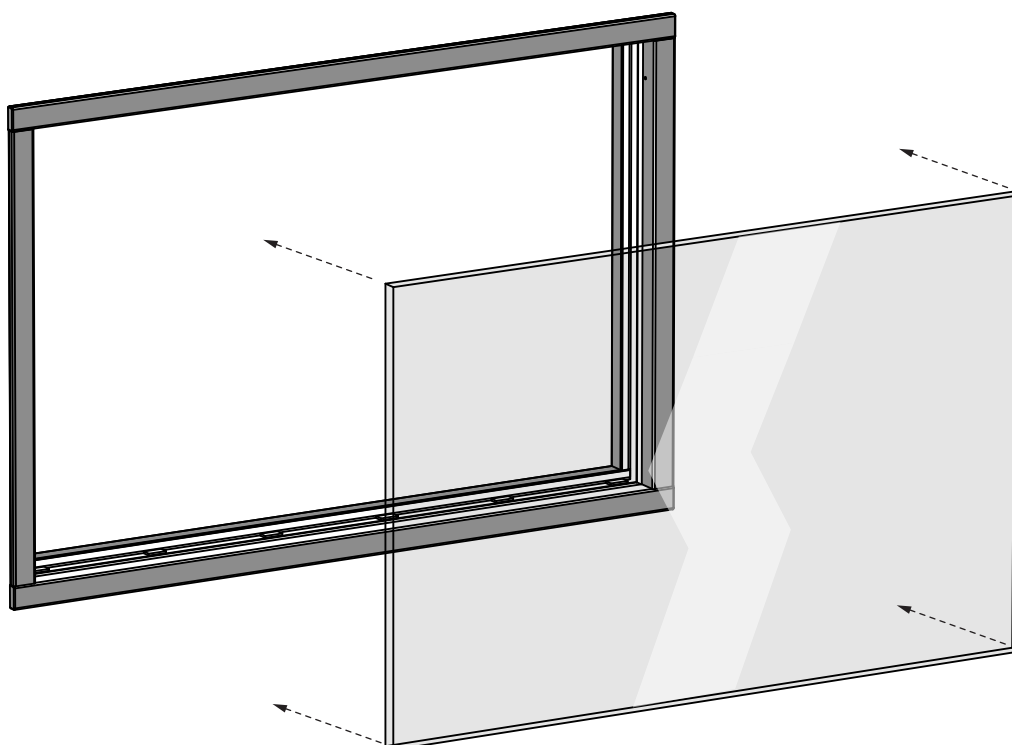


Plaat op de onderste regel Flammi 12 (ODICE) type 40 x 20 x 4 mm callage. verdeeld over de breedte van het raam. Hierop zal het glas geplaatst worden.



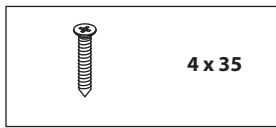
11

Plaats het glas (Pyrogard T-EI-60 / 25 - 3) in het midden van de muurdikte.



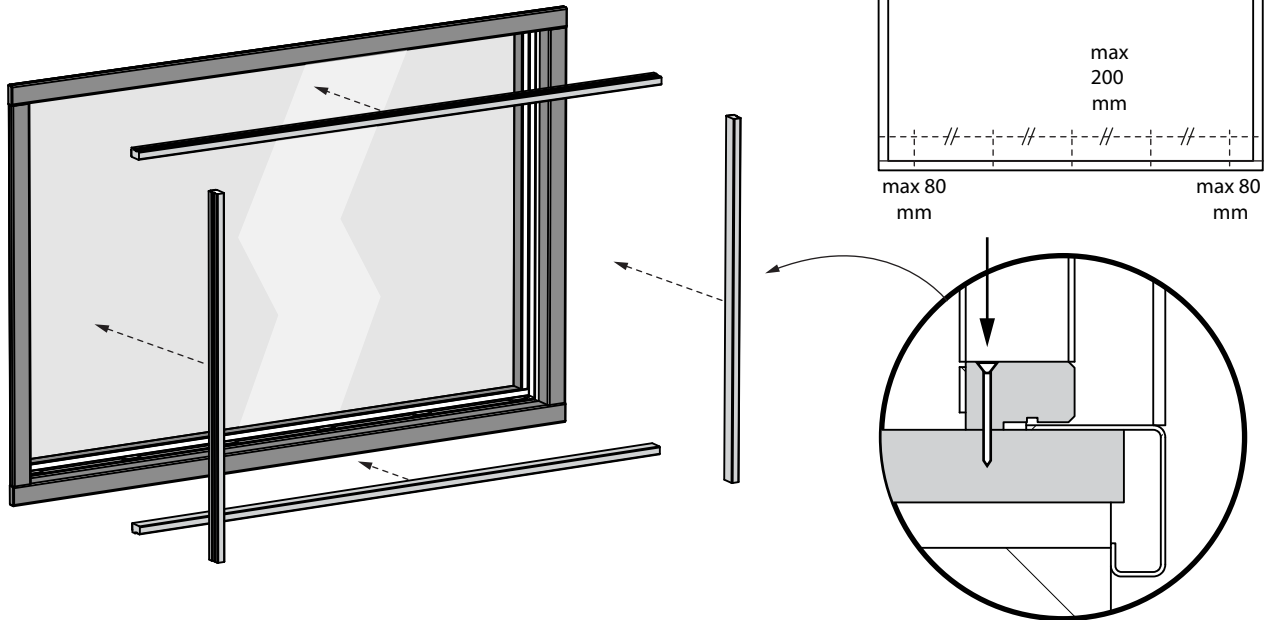
MONTAGE VAN DE GLASLATTEN ACHTERZIJDE

12



Bevestig de massief rood houten glaslatten met zelfklevende neopreen aan de multiplex met schroeven 4 x 35 mm.

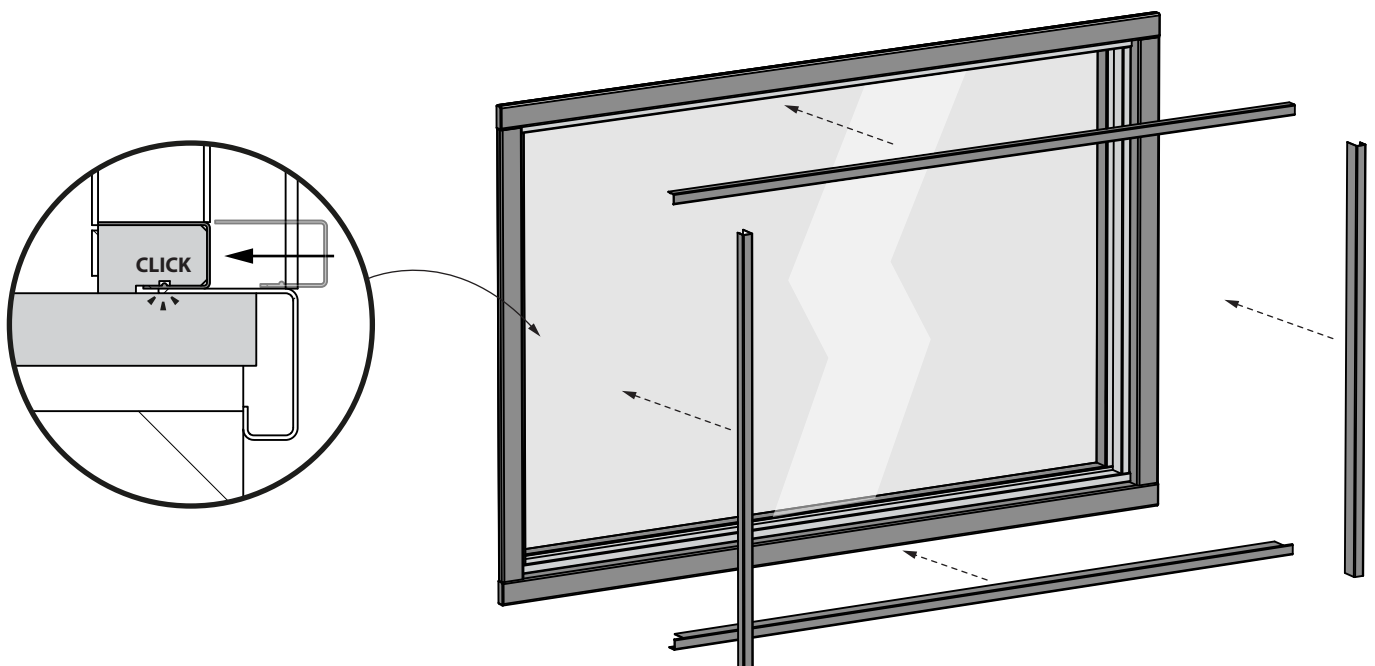
Begin maximum 80 mm van de rand en verdeel de tussenmaat met maximum as afstand van 200 mm.



MONTAGE VAN DE METALEN GLASLATTEN ACHTERZIJDE

13

Clips de metalen glaslatten (20 x 35 x 1) over de massief meranti slaglatten om het raam af te werken.



AFWERKING

14

Wanneer het raam gemonteerd wordt op de vloer voorzie je silicone tussen de omlijsting en vloer. Gebruik hiervoor azijnzuur vrije silicone.

