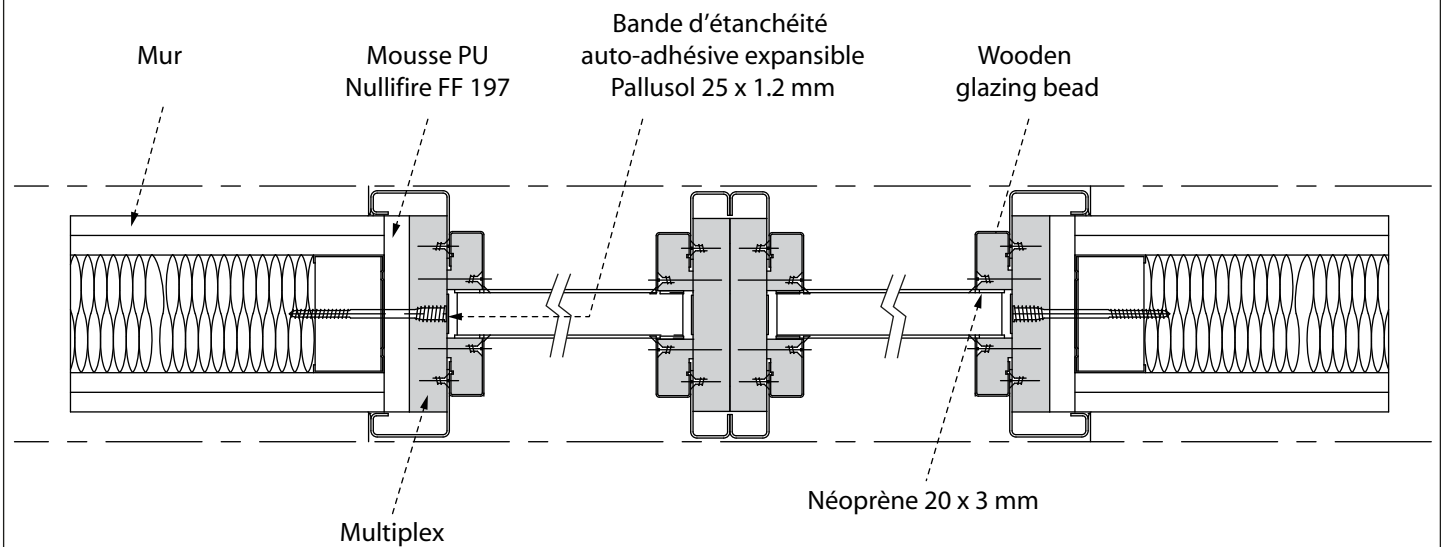
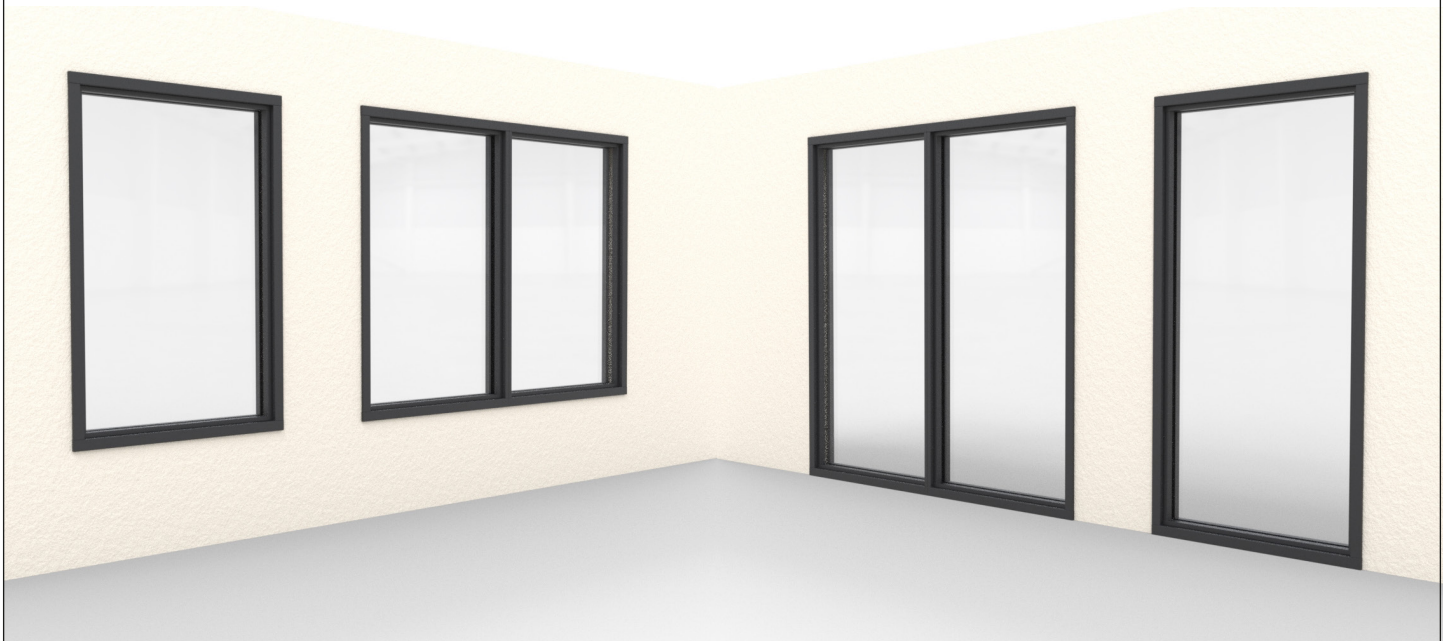


**FENÊTRE FIXE EI-60**

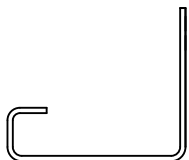


## LISTE DES PIÈCES (résistance au feu EI-60)

### A. Habillage

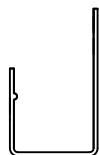
Profil metal (8 pièces)

2x profil supérieur  
2x profil inférieur  
2x profil gauche  
2x profil droit



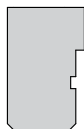
Parclose en metal (8 pièces)

2x supérieur  
2x inférieur  
2x gauche  
2x droit

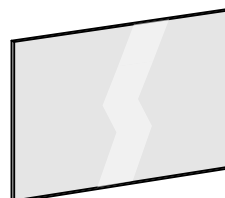


Parclose en bois (8 pièces)

2x supérieur  
2x inférieur  
2x gauche  
2x droit

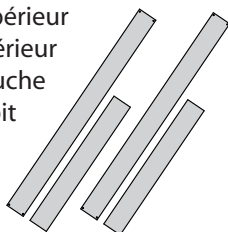


Verre  
Pyroguard T-EI-60 / 25-3

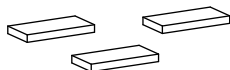


Multiplex (24 mm)

1x supérieur  
1x inférieur  
1x gauche  
1x droit



Calage Flammi 12  
40 x 20 x 4 mm



Néoprène  
20 x 3 mm




Bande d'étanchéité  
auto-adhésive expansible  
25 x 1,2 mm




### B. Kit de montage (quantités en fonction du format de la fenêtre)



Fixation sur multiplex

8x  4 x 40

Fixation des profiles

 4,8 x 19

Fixation au mur

  
 8 mm

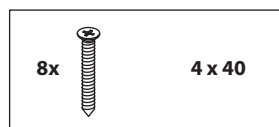
Montage des parcloles

 4 x 35

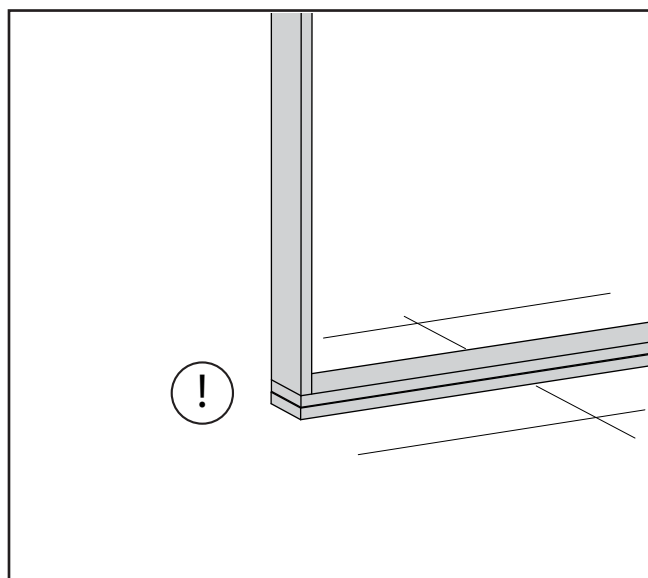
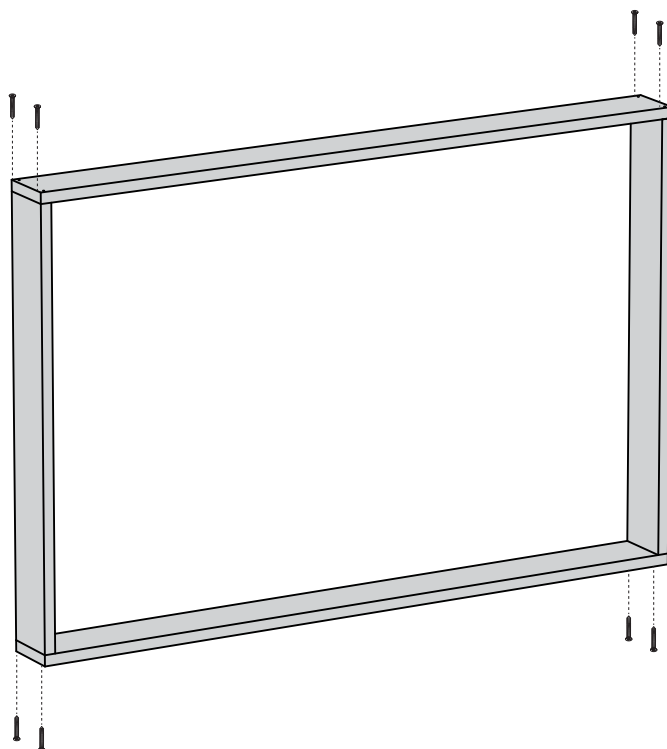
**TIP**  
EMBOUS PH2 POUR  
VIS 4,8 x 19

## MONTAGE DU CADRE EN MULTIPLEX

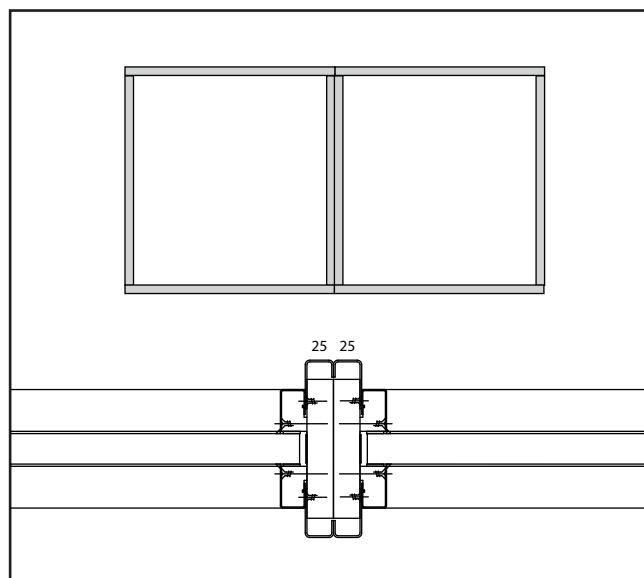
1



Montez le pré-cadre en multiplex à l'aide de vis 4 x 40 mm.  
Les montants sont toujours assemblés entre les traverses.



Lorsque la fenêtre est posée sur la jonction avec le sol, une double traverse inférieure en multiplex est prévue.

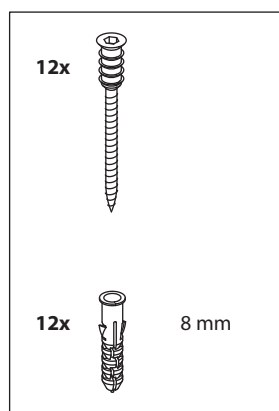


En cas de pose de deux fenêtres côte à côte, les cadres en multiplex séparés sont fixés l'un contre l'autre. Les deux bandes de multiplex montées l'une contre l'autre ont une épaisseur de 23,5 mm au lieu de 24 mm.

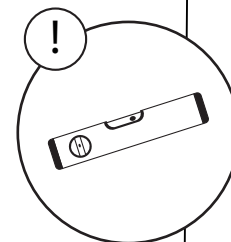
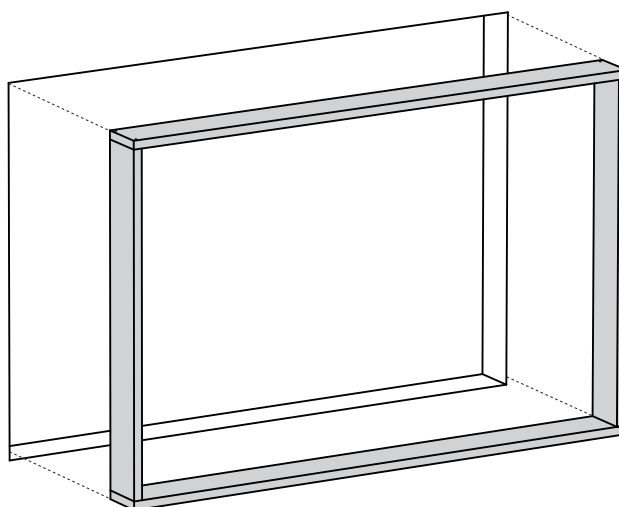
Sur le côté commun, des profils métalliques de 25 mm sont prévus.

## MONTAGE DU CADRE EN MULTIPLEX

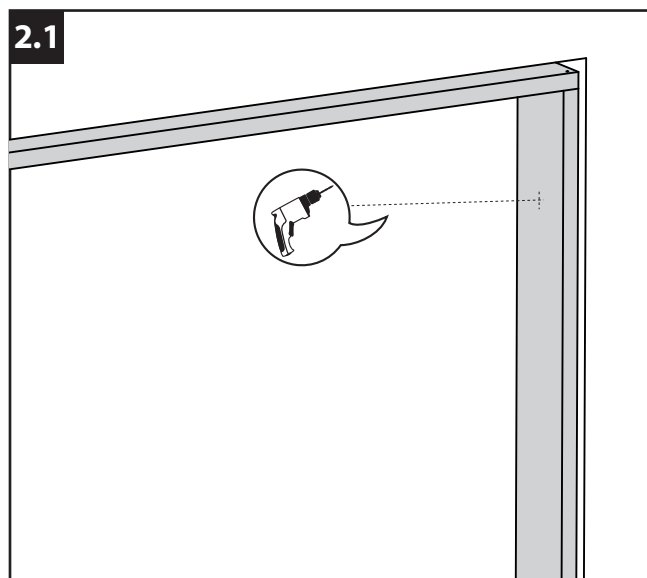
2



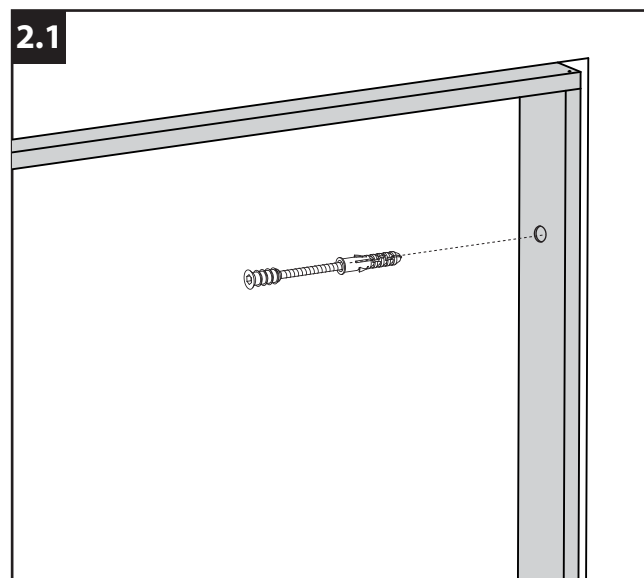
Glissez le cadre en multiplex dans l'ouverture du mur.



Contrôlez, à l'aide d'un niveau, l'équerrage des montants.



Percez des trous de  $\varnothing$  8 mm sur tous les côtés, centrés dans le multiplex, à travers le multiplex et dans le mur.



Placez les vis d'écartement avec chevilles. Maintenez le multiplex à distance de l'ouverture du mur et vissez-le.

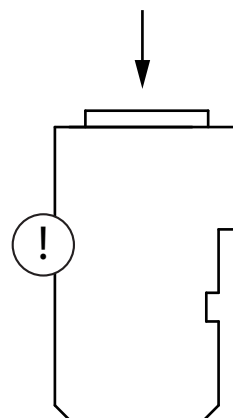
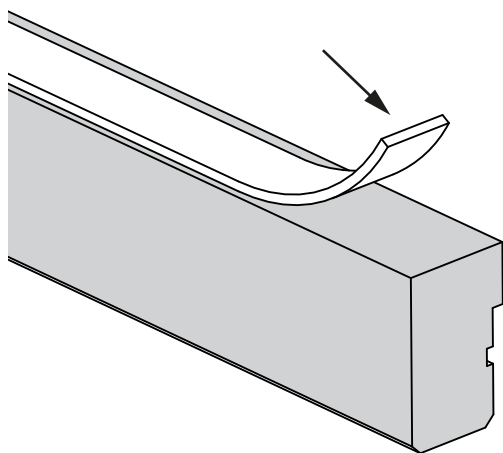
Régalez la distance par rapport au mur à l'aide des vis d'écartement.

## MONTAGE DES PARCLOSES AVANT

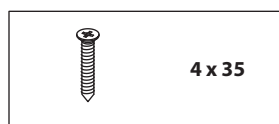
4



Appliquez le néoprène auto-adhésif sur le côté correct des parcloles en bois massif rouge.

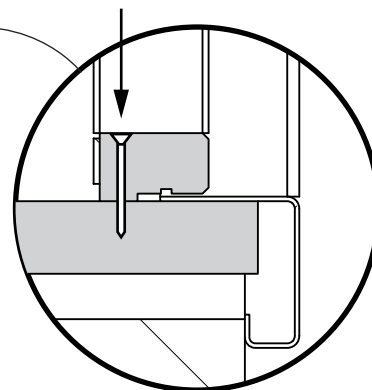
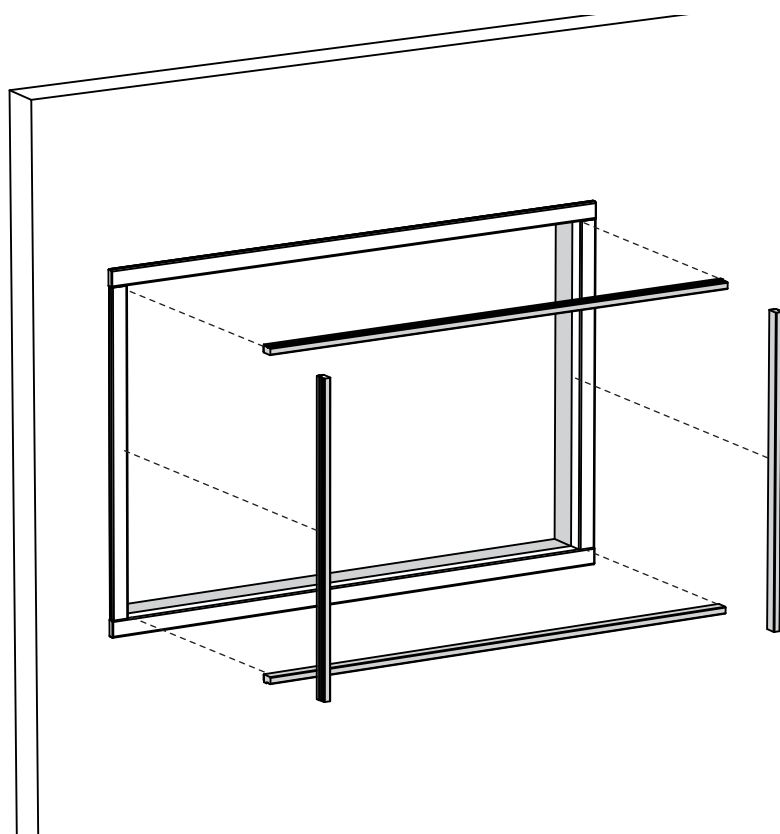
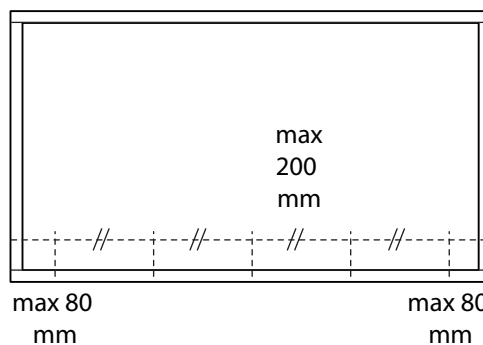


5



Fixez les parcloles en bois massif rouge au cadre en multiplex à l'aide de vis 4 x 35 mm. Veillez à ce que le vitrage soit toujours positionné au centre de la largeur du mur.

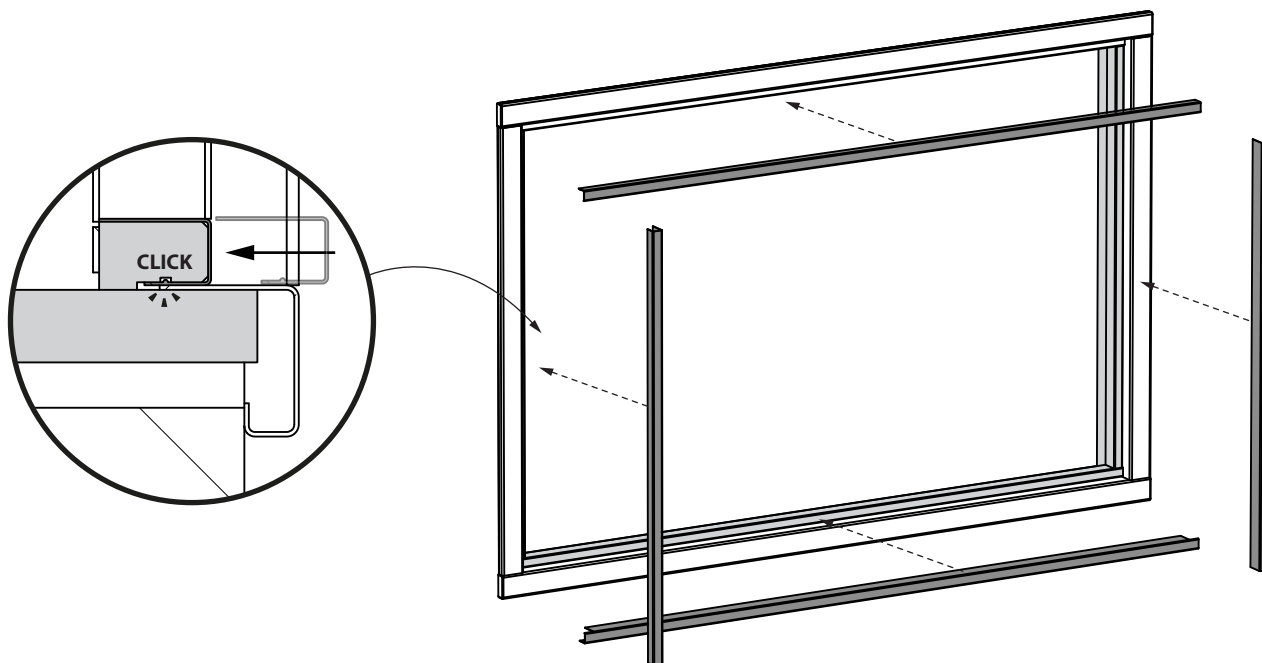
Commencez à maximum 80 mm du bord et répartissez les parcloles intermédiaires avec un entraxe maximum de 200 mm.



## MONTAGE DES PARCLOSES MÉTALLIQUES AVANT

6

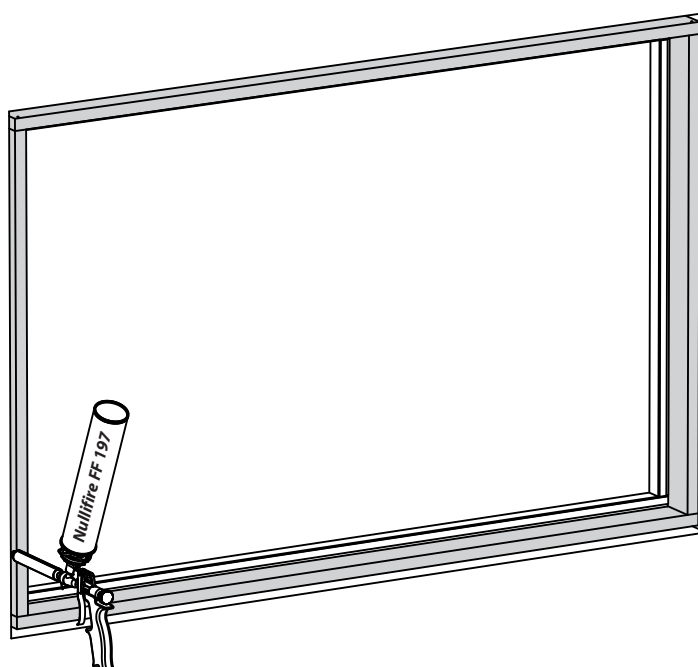
Clipsez les parclozes métalliques (20 × 35 × 1 mm) sur les parclozes en bois massif rouge.



## BOUCHAGE DE L'ESPACE ENTRE LE MUR ET LE CADRE

7

Pulvérisez la cavité entre le mur et le cadre en multiplex sur l'autre côté de la fenêtre avec de la mousse PU ignifuge Nullifire FF 197.

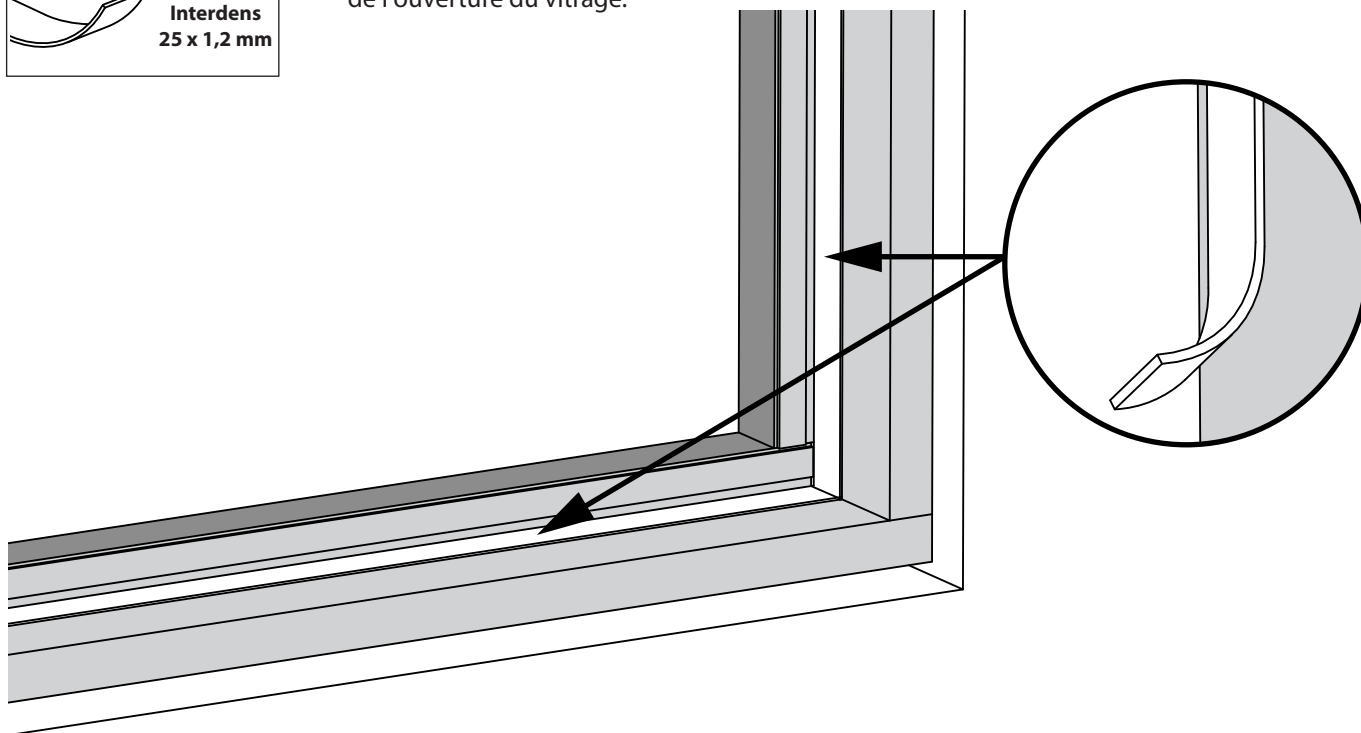


## POSE DE L'INTERDENS

8

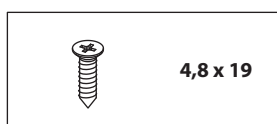


Placez l'Interdens auto-adhésif (25 x 1,2 mm) sur le cadre en multiplex tout autour de l'ouverture du vitrage.

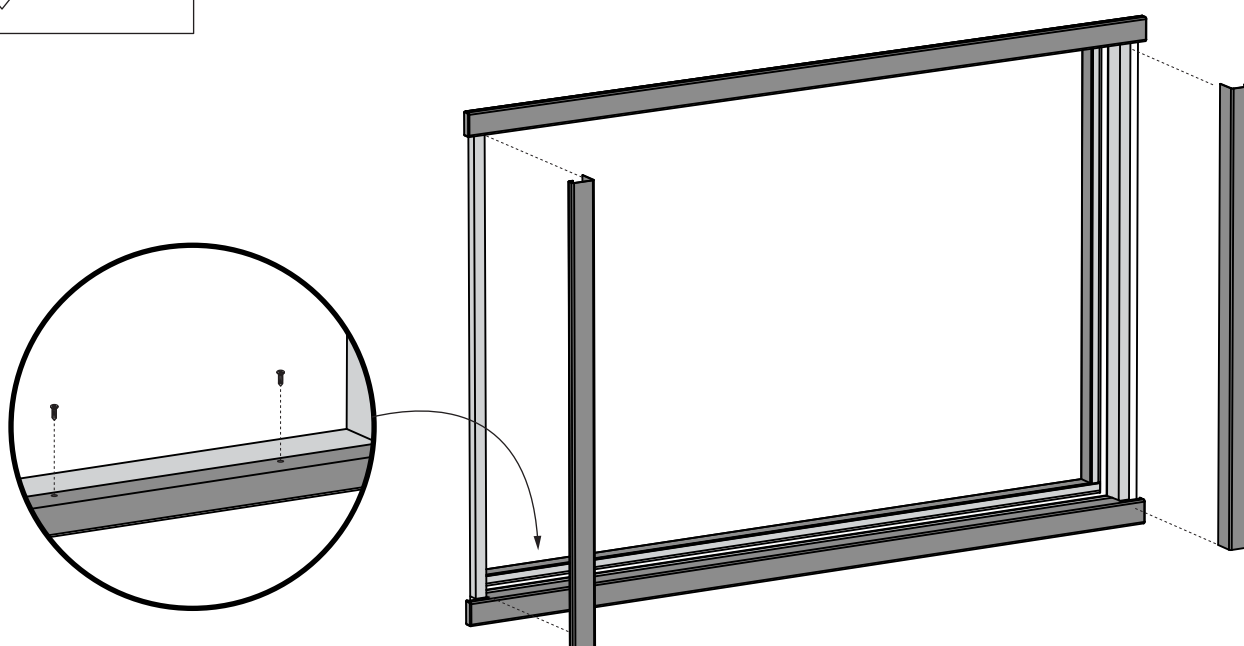


## MONTAGE DES PROFILS MÉTALLIQUES (CÔTÉ ARRIÈRE)

9

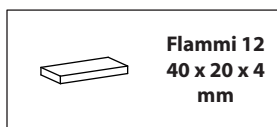


Fixez les profils métalliques au cadre en multiplex à l'aide de vis 4,8 x 19 mm. Commencez par les profils supérieur et inférieur, puis fixez les montants avec des vis 4,8 x 19 mm.

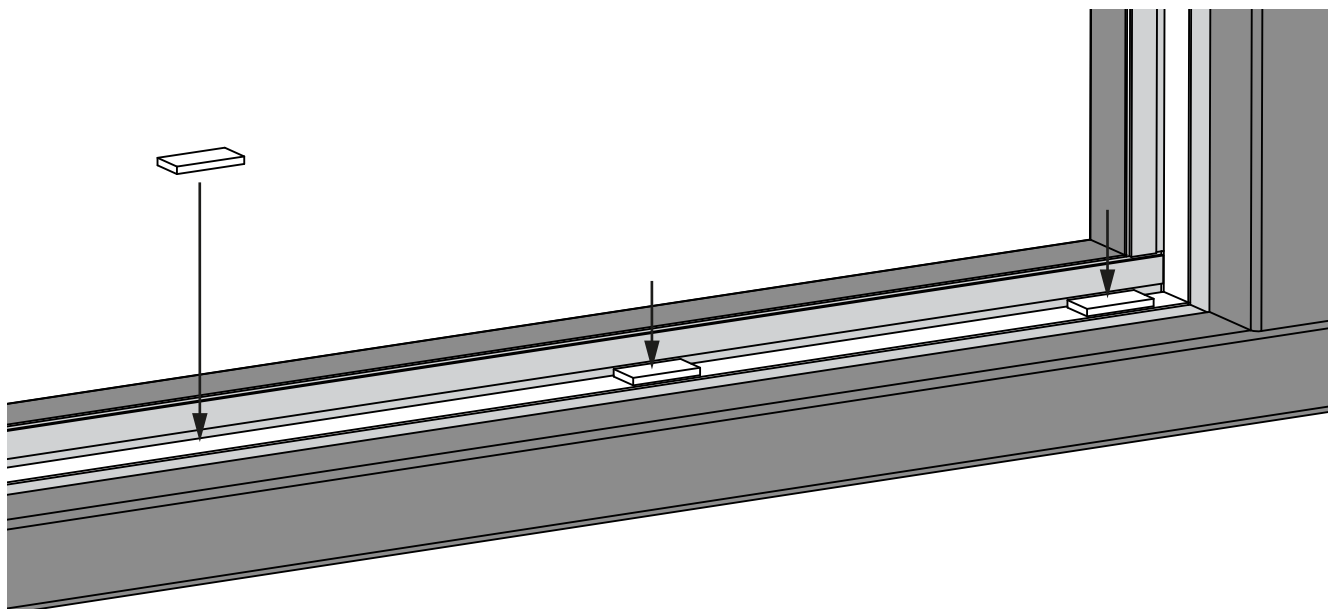


## POSE DU VITRAGE

**10**

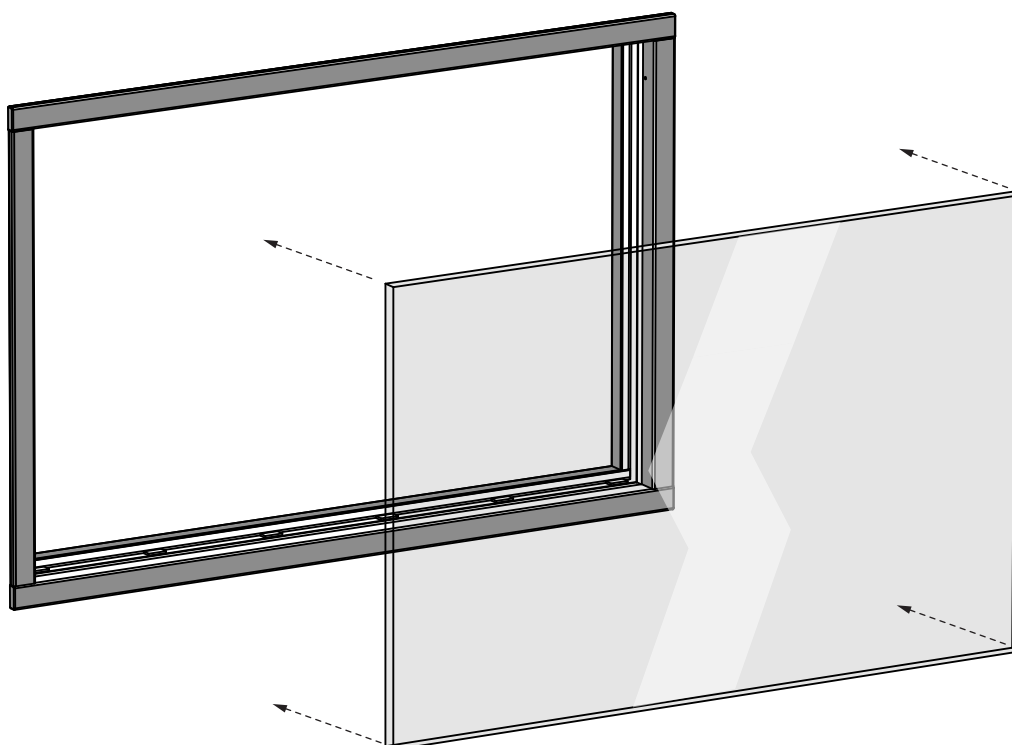


Placez les cales Flammi 12 (ODICE), type 40 × 20 × 4 mm, sur la traverse inférieure, réparties sur toute la largeur de la fenêtre. Le vitrage sera posé sur ces cales.



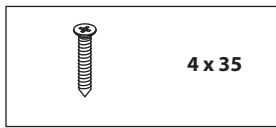
**11**

Installez le vitrage (Pyrogard T-EI-60 / 25 – 3) au centre de l'épaisseur du mur.



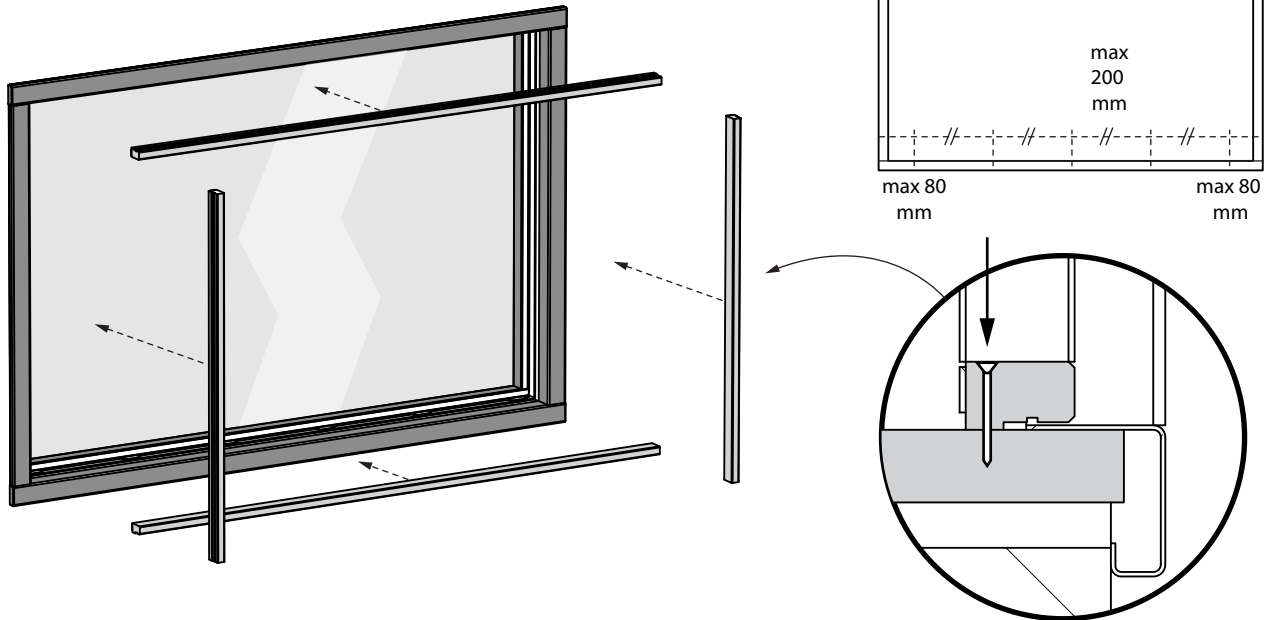
## MONTAGE DES PARCLOSES ARRIÈRE

12



Fixez les parclozes en bois massif rouge avec néoprène auto-adhésif au cadre en multiplex à l'aide de vis 4 × 35 mm.

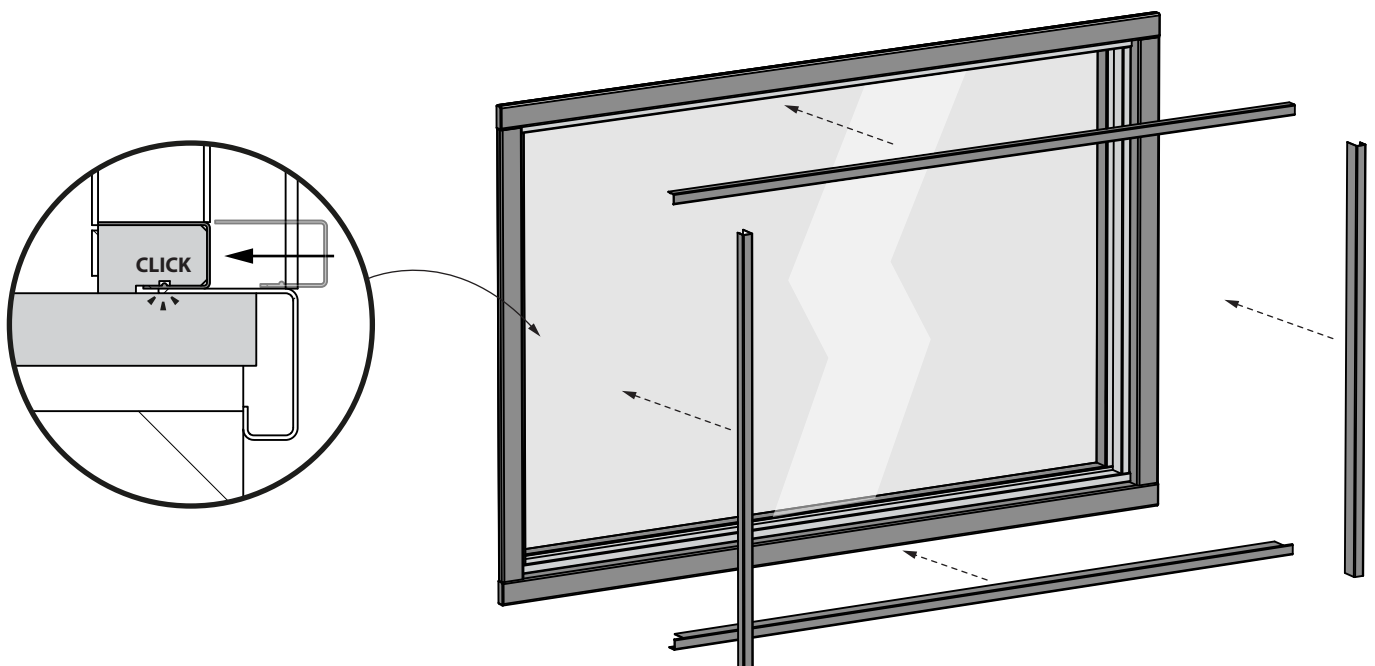
Commencez à maximum 80 mm du bord et répartissez les parclozes intermédiaires avec un entraxe maximum de 200 mm.



## MONTAGE DES PARCLOSES MÉTALLIQUES ARRIÈRE

13

Clipsez les parclozes métalliques (20 × 35 × 1 mm) sur les parclozes en bois massif Meranti pour finir la fenêtre.



## FINITION

**14**

Lorsque la fenêtre est posée sur le sol, appliquez du silicone entre le cadre et le sol. Utilisez du silicone sans acide acétique pour cela.

