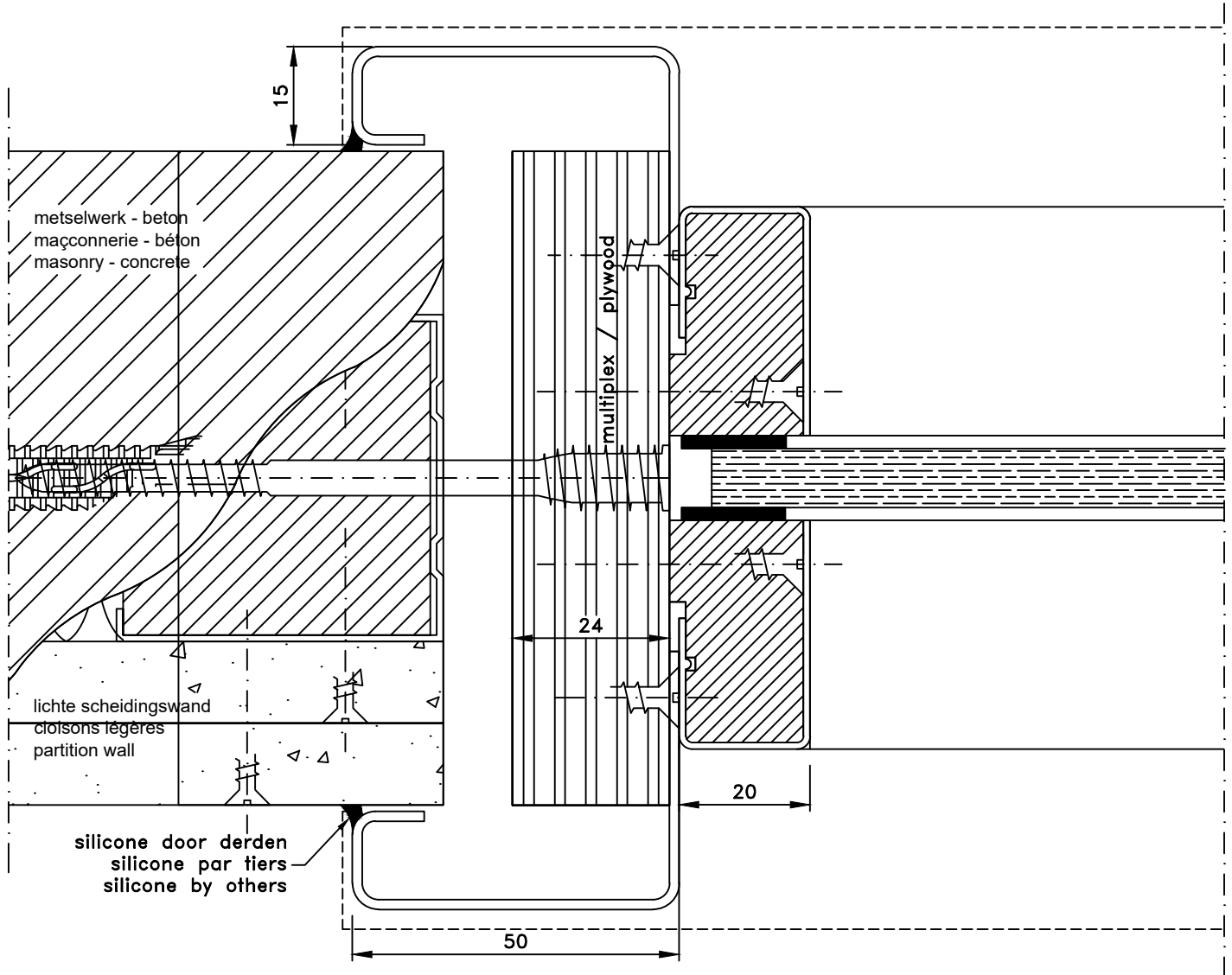


Verticaal raam / fenêtre verticale / vertical window

horizontale doorsnede / coupe horizontale / horizontal section door

vloeraansluiting / connexion au sol / floor connection



lichte scheidingswanden - beton - metselwerk
cloison légères - maçonnerie - béton
partition wall - masonry - concrete

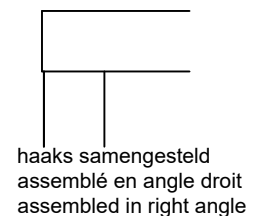
plaatsing: multiplexstrook
placement: bande de multiplex
installation: plywood strip

uitvoering: staal
exécution: acier
implementation: steel

Verticale ramen: **AFMETINGEN OP AANVRAAG!**
Fenêtres verticales: **DIMENSION SUR DEMANDE!**
Vertical windows: **DIMENSIONS ON REQUEST!**

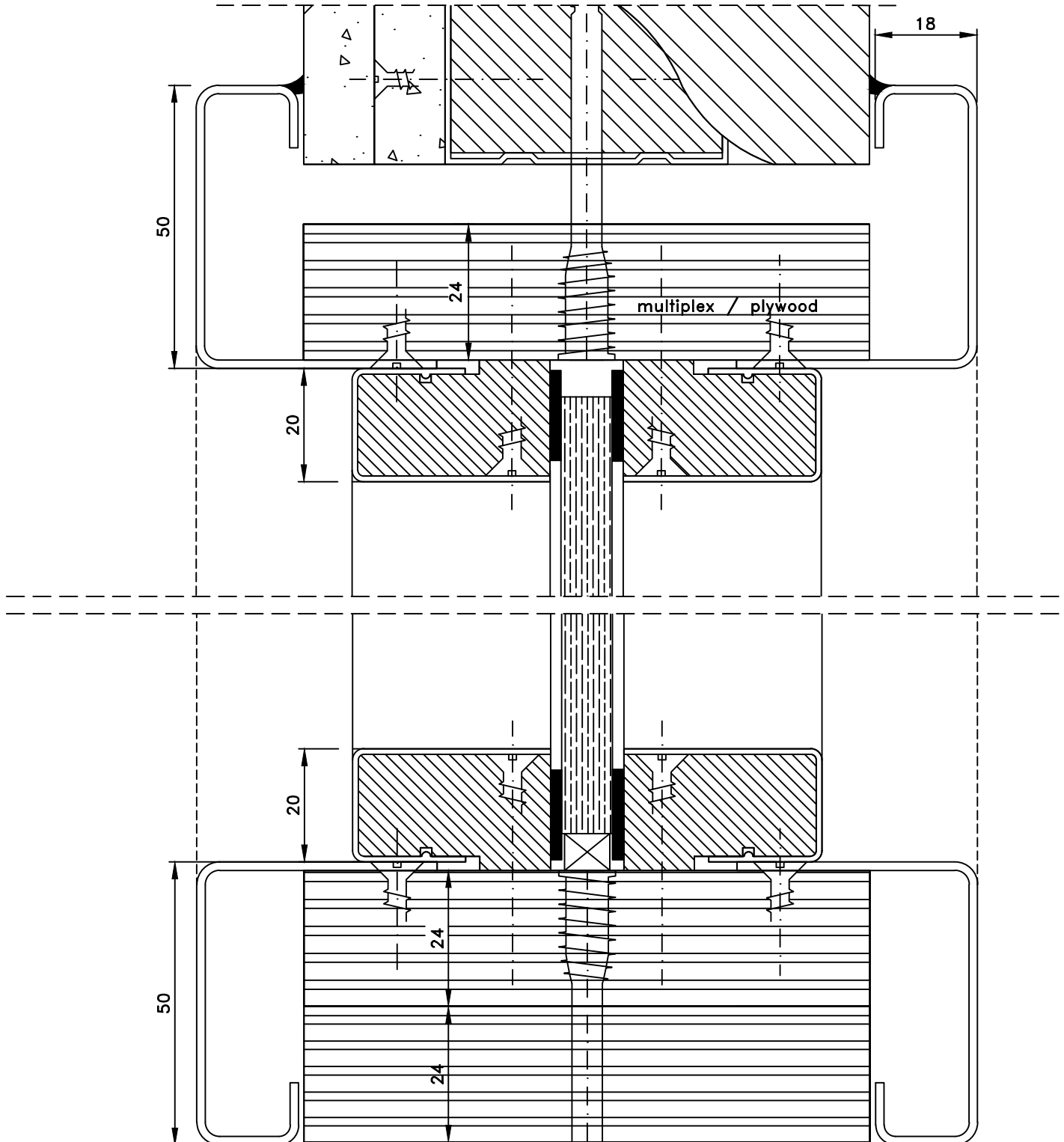
glasmaat breedte / largeur de taille du verre / glass size width:
* binnenmaat / dimensions intérieures / internal dimensions - 10mm
* muuropening / ouverture du mur / wall opening - 80mm

Minimum muurdikte / épaisseur minimale de paroi / minimum wall thickness : 100mm



verticaal raam / fenêtre verticale / verical window
 verticale doorsnede / coupe verticale / vertical section

vloeraansluiting / connexion au sol / floor connection



glasmaat hoogte / taille du verre hauteur / glass size height:
 * binnenmaat / dimensions intérieures / internal dimensions - 10mm
 * muuropening / ouverture du mur / wall opening - 96mm

Verticale ramen: **AFMETINGEN OP AANVRAAG!**
 Fenêtres verticales: **DIMENSION SUR DEMANDE!**
 Vertical windows: **DIMENSIONS ON REQUEST!**

Minimum muurdikte / épaisseur minimale de paroi / minimum wall thickness : 100mm