

type G1ER - EI₁-00

Tectus TE540

MECOP

NL

Technische fiche metalen omlijsting

FR

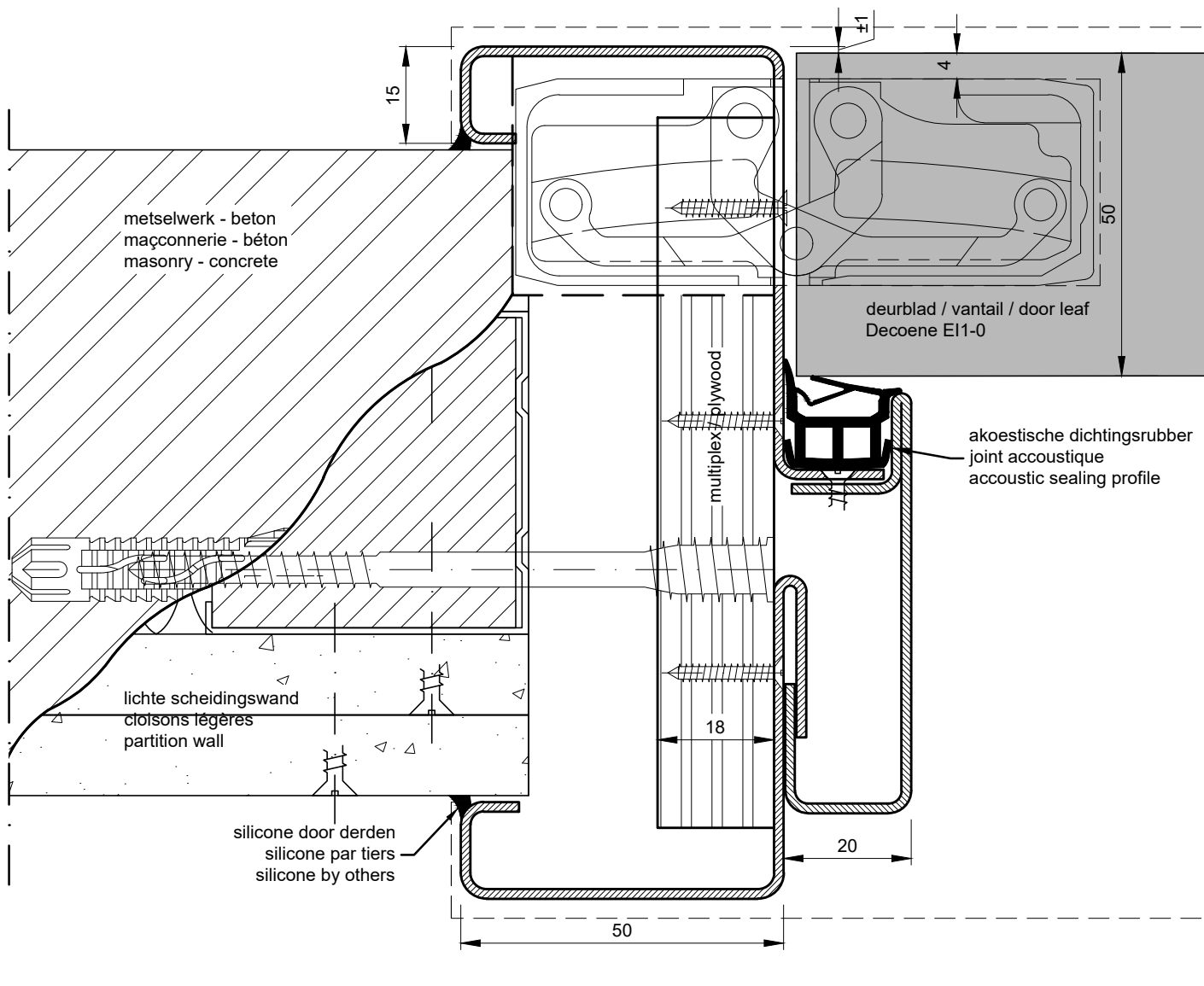
Fiche technique huisserie metalique

EN

Technical sheet metal doorframe

enkele deur / Porte simple / single door

horizontale doorsnede / coupe horizontale / horizontale section door



lichte scheidingswanden - beton - metselwerk
cloison légères - maçonnerie - béton
partition wall - masonry - concrete

plaatsing: multiplexstrook
placement: bande de multiplex
installation: plywood strip

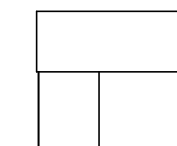
uitvoering: staal of inox
exécution: acier ou inox
implementation: steel or inox

horizontale doorsnede deur met onzichtbare scharnieren Tectus TE540
coupe horizontale porte avec charnière invisible Tectus TE540
horizontal section door with concealed hinges Tectus TE540

muuropening / ouverture de mur / wall opening:

hoogte deurblad / hauteur vantail / door height + (min. 35 mm / max. 45 mm)

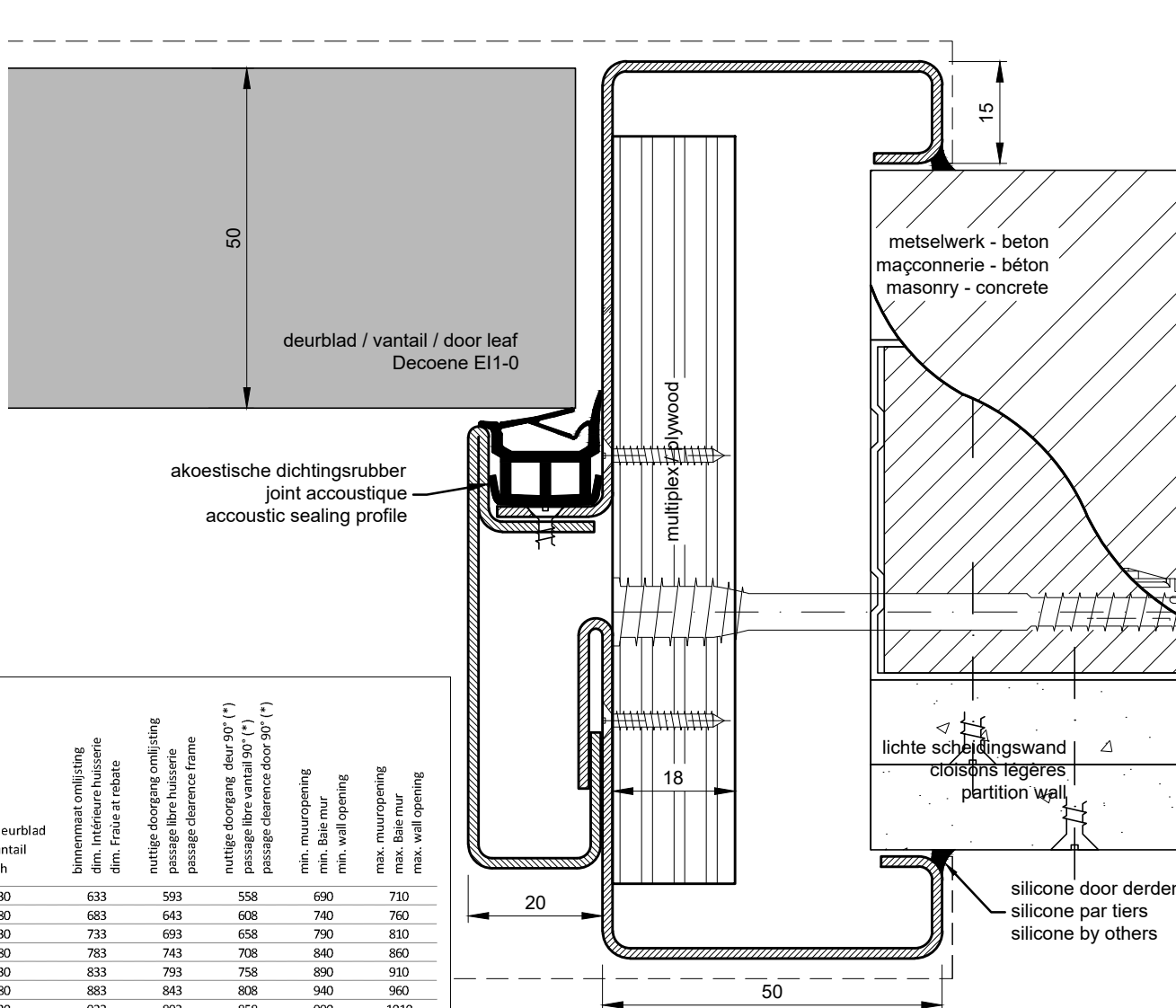
breedte deurblad / largeur vantail / door width + (min. 60 mm / max. 80 mm)



haaks samengesteld
assemblé en angle droit
assembled in right angle

1/6

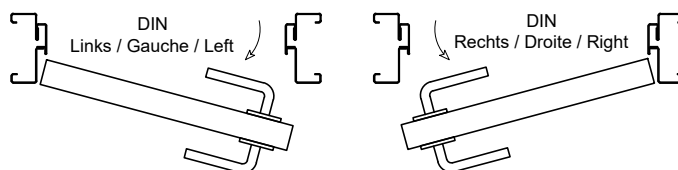
enkele deur / Porte simple / single door
 horizontale doorsnede / coupe horizontale / horizontale section door



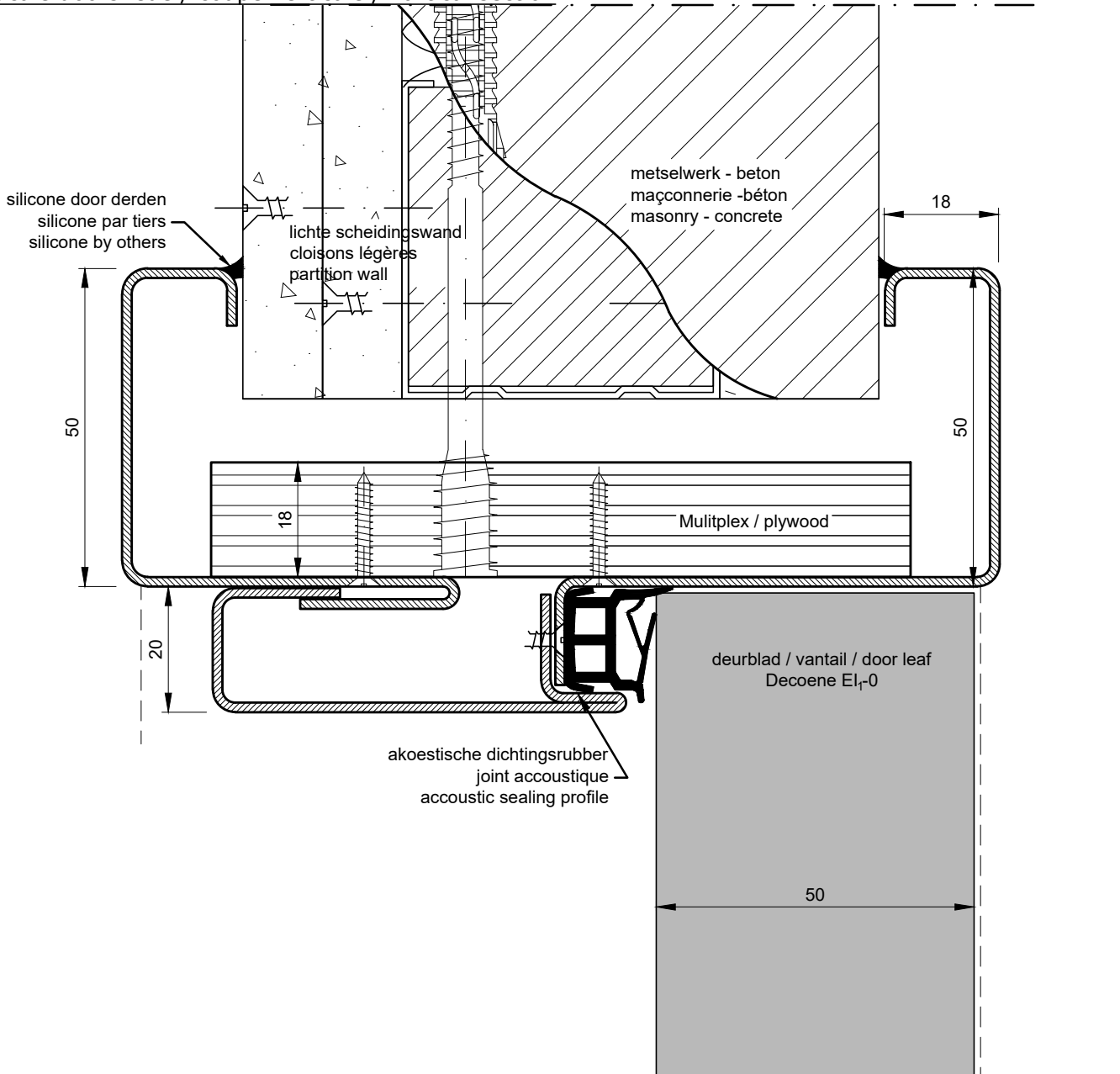
breedte deurblad largeur vantail door width	binnenmaat omlijsting dim. intérieure huisserie dim. Fraie at rebate	nuttige doorgang omlijsting passage libre huisserie passage clearance frame	nuttige doorgang deur 90° (*) passage libre vantail 90° (*) passage clearance door 90° (*)	min. muuropening min. Baie mur min. wall opening	max. muuropening max. Baie mur max. wall opening
630	633	593	558	690	710
680	683	643	608	740	760
730	733	693	658	790	810
780	783	743	708	840	860
830	833	793	758	890	910
880	883	843	808	940	960
930	933	893	858	990	1010
980	983	943	908	1040	1060
1030	1033	993	958	1090	1110
1080	1083	1043	1008	1140	1160
1130	1133	1093	1058	1190	1210
1180	1183	1143	1108	1240	1260
1230	1233	1193	1158	1290	1310

hoogte deurblad hauteur vantail door height	2015	2020	2000	2050	2060
	2115	2120	2100	2150	2160

deurblad dikte épaisseur vantail thickness door	min. muurdikte min. épaisseur mur min. Wall thickness
50	100



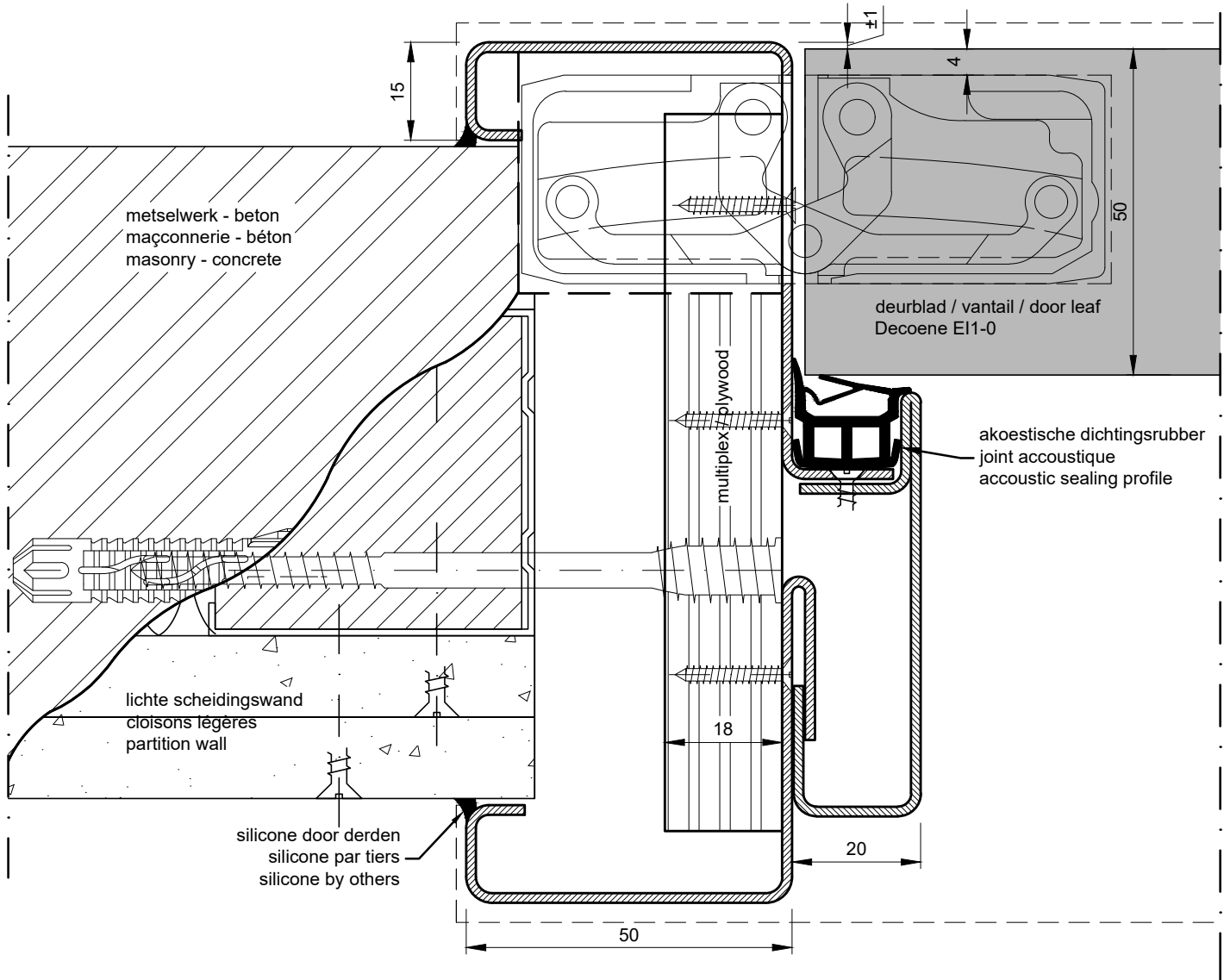
enkele deur / porte simple / single door
 verticale doorsnede / coupe verticale / vartical section



(1) te gebruiken merk - type vermeld in Benor / marque - type à utiliser répertorié dans Benor / brand - type to use specified in Benor

dubbele deur / Porte double / double door

horizontale doorsnede / coupe horizontale / horizontale section door



lichte scheidingswanden - beton - metselwerk
cloison légères - maçonnerie - béton
partition wall - masonry - concrete

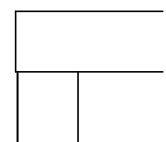
plaatsing: multiplexstrook
placement: bande de multiplex
installation: plywood strip

uitvoering: staal of inox
exécution: acier ou inox
implementation: steel or inox

horizontale doorsnede deur met onzichtbare scharnieren Tectus TE540
coupe horizontale porte avec charnière invisible Tectus TE540
horizontal section door with concealed hinges Tectus TE540

muuropening / ouverture de mur / wall opening:

hoogte deurblad / hauteur vantail / door height + (min. 35 mm / max. 45 mm)
breedte deurblad / largeur vantail / door width + (min. 70 mm / max. 80 mm)

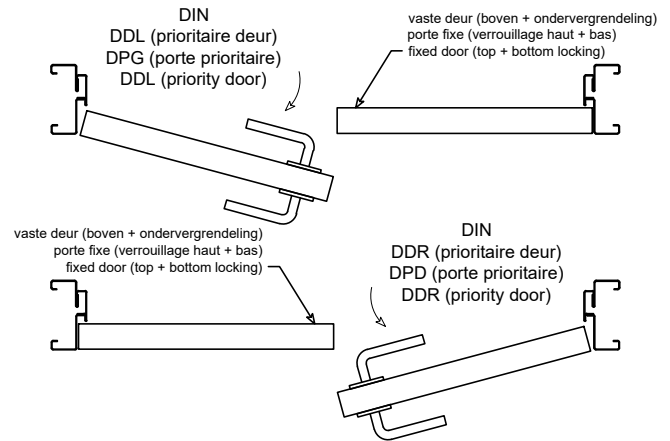


haaks samengesteld
assemblé en angle droit
assembled in right angle

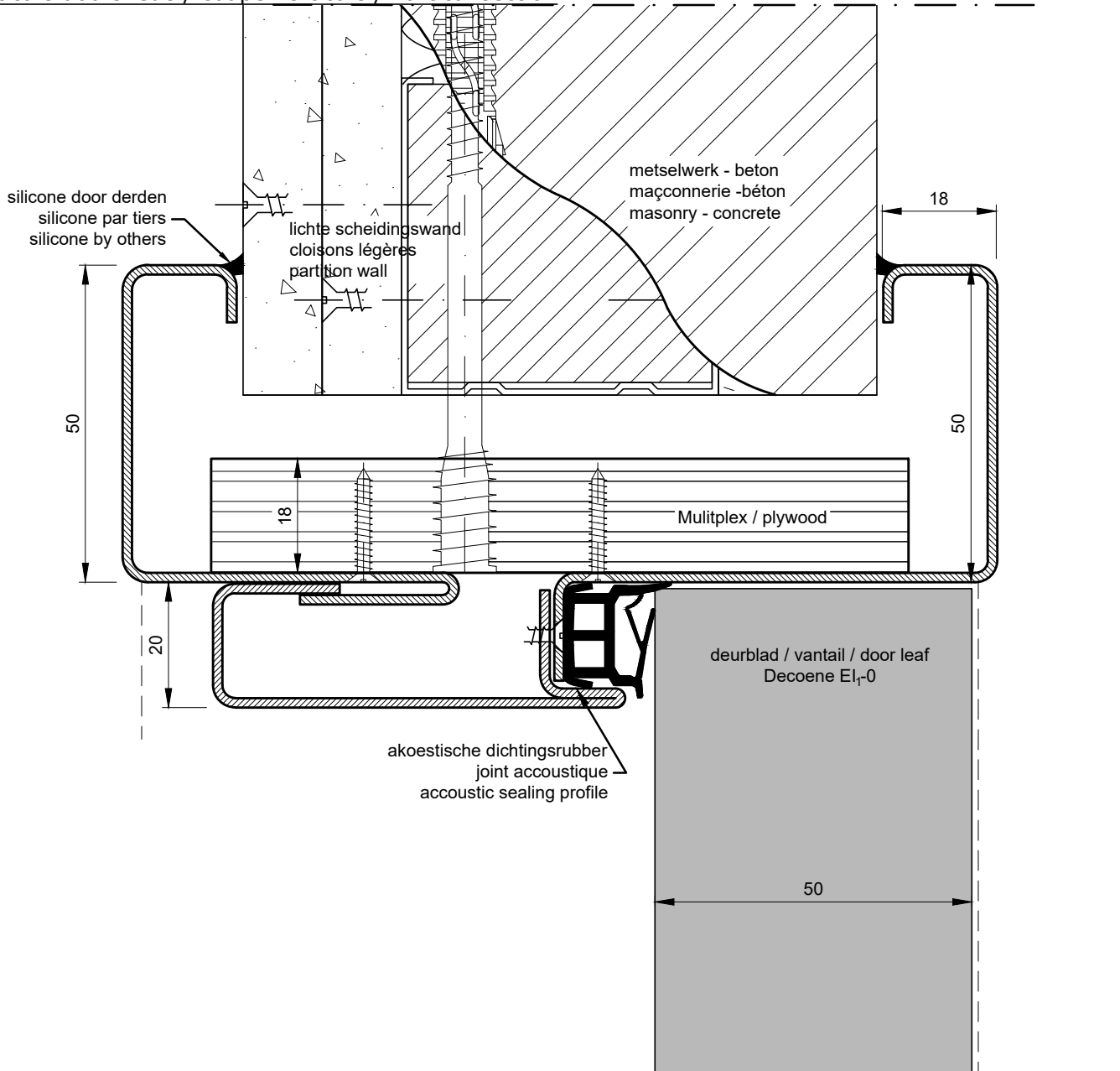
breedte deurblad largeur vantail door width	binnenmaat omlijsting dim. Intérieure huisserie dim. Frame at rebate	nuttige doorgang omlijsting passage libre huisserie passage clearance frame	nuttige doorgang deur 90° (*) passage libre vantail 90° (*) passage clearance door 90° (*)	min. muuropening min. Baie mur min. wall opening	max. muuropening max. Baie mur max. wall opening
630+630	1263	1223	1153	1390	1420
680+680	1363	1323	1253	1490	1520
730+730	1463	1423	1353	1590	1620
780+780	1563	1523	1453	1690	1720
830+830	1663	1623	1553	1790	1820
880+880	1763	1723	1653	1890	1920
930+930	1863	1823	1753	1990	2020
980+980	1963	1923	1853	2090	2120
1030+1030	2063	2023	1953	2190	2220
1080+1080	2163	2123	2053	2290	2320
1130+1130	2263	2223	2153	2390	2420
1180+1180	2363	2323	2253	2490	2520
1230+1230	2463	2423	2353	2590	2620

hoogte deurblad hauteur vantail door height	2015	2020	2000	2050	2060
	2115	2120	2100	2150	2160

deurblad dikte épaisseur vantail thickness door	min. muurdikte min. épaisseur mur min. Wall thickness
50	100



dubbele deur / porte double / double door
 verticale doorsnede / coupe verticale / vartical section



(1) te gebruiken merk - type vermeld in Benor / marque - type à utiliser répertorié dans Benor / brand - type to use specified in Benor