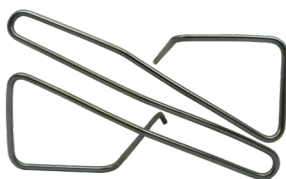


# PAP-STÅL TAGBRØND M. VINKELSTUDS

## TEKNISK DATABLAD



TAGBRANCHENS  
SIKRE VALG  
www.mul10metal.dk



Bladfang

BESKRIVELSE		
Pap-stål tagbrønd m. vinkelstuds til afvanding af tagpap tage inkl. O-ring og bladfang (lyn)		
TEKNISK DATA		
ELEMENT	DIMENSION	MATERIALE / BESKRIVELSE
Rør	Ø50-125mm L:560/960mm	Ikke-glødet, fuld-svejt rustfri syrefast stålør. Tolerancer iht. DIN EN ISO 1127: D3/T3. 100% hvirvelstrømsprøvet iht. EN 10893-1 og EN 10893-2
Membran	500x500mm	Underpap / SBS-tagpap - fabrikat efter ønske
Flange	225x225mm	Rustfri syrefast stål AISI 316 med huller for fastgørelse
O-ring	Ø50-125mm	Svampegummi
YDERLIGERE DATA		
ELEMENT	DATA	
Peel-test	Tagbrønden er peel-testet iht. EN 1253-2	
Montage i rør med muffe	Ved montering med muffe anvendes tagbrønd med samme Ø (eks. tagbrønd Ø75 + muffe Ø75).	
Montage med indstik	Ved montering med indstik anvendes tagbrønd i mindre størrelse (eks. tagbrønd Ø75 + indstik Ø90).	

VARENØR.	DIAMETER	TUDLÆNGDE
PAP-STÅL TAGBRØND M. VINKELSTUDS		
250050	Ø50mm	560mm
259050	Ø50mm	960mm
250060	Ø60mm	560mm
259060	Ø60mm	960mm
250075	Ø75mm	560mm
259075	Ø75mm	960mm
250090	Ø90mm	560mm
259090	Ø90mm	960mm
250110	Ø110mm	560mm
259110	Ø110mm	960mm
250125	Ø125mm	560mm
259125	Ø125mm	960mm

# PAP-STÅL TAGBRØND M. VINKELSTUDS

## TEKNISK DATABLAD

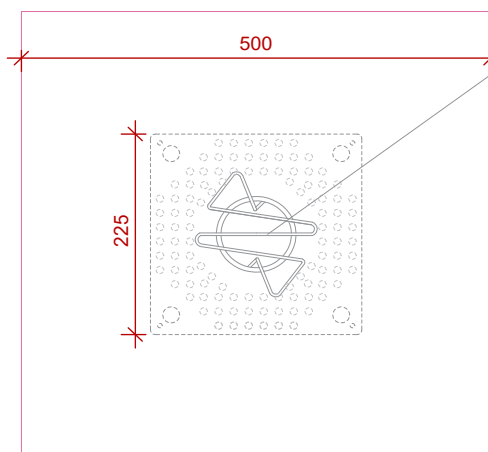
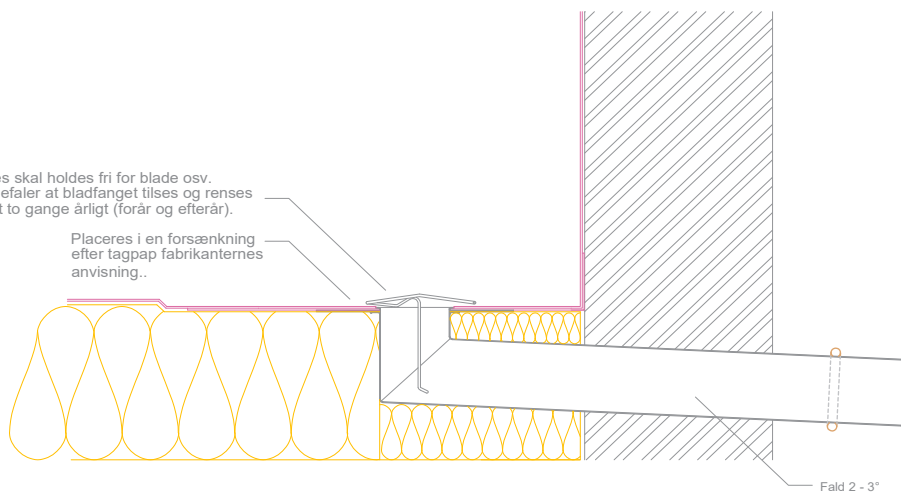


TAGBRANCHENS  
SIKRE VALG  
www.mul10metal.dk

### TEKNISKE TEGNINGER

Afløbes skal holdes fri for blade osv.  
Vi anbefaler at bladfanget tilses og renses  
mindst to gange årligt (forår og efterår).

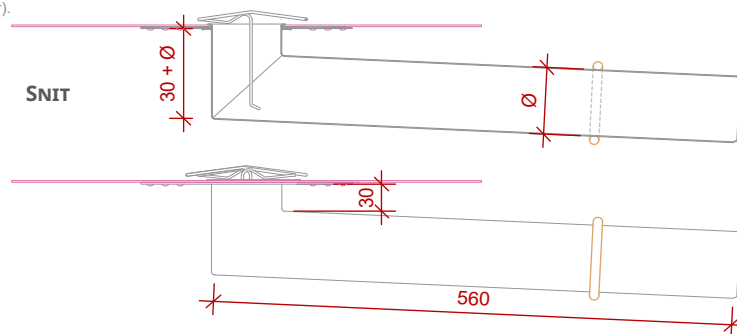
Placeres i en forsænkning  
efter tagpap fabrikanternes  
anvisning..



PLAN

Afløbes skal holdes fri for blade  
osv. Vi anbefaler at bladfanget  
tilses og renses mindst to  
gange årligt (forår og efterår).

SNIT



OPSTALT

### AFVANDINGSKAPACITET

Diameter på tagnedløbsrør	Areal af tagflade, der kan afvandes
Ø70mm	90-130 m <sup>2</sup>
Ø80mm	130-180 m <sup>2</sup>
Ø90mm	180-230 m <sup>2</sup>
Ø100mm	230-340 m <sup>2</sup>

OBS: Uanset tagfladens areal bør der altid installeres to tagbrønde i tilfælde af tilstopning.



SPØRGSMÅL?

RING TIL OS PÅ  
76 83 01 01