

SAFETY WARNINGS



Carefully read the following warnings before using the machine. The documentation provided is an integral part of the machine and must be stored with care. For more information, scan the QR code and download the full manual from www.gisecaffe.com.

The machine is intended for the preparation of coffee or beverages using exclusively patented Gise Caffè single-use capsules, for domestic and similar applications. Any use other than that indicated in these instructions may cause injury or damage to people and/or property as well as the machine itself and shall render the warranty void.

The manufacturer is not responsible for damage resulting from improper use of the machine.

Do not allow use of the machine by children (including those older than 8 years of age) or by people with reduced psycho-physical-sensory abilities, unless they are carefully supervised and instructed by a person responsible for their safety. Supervise children and ensure they do not play with the machine.

After unpacking, check the integrity of the machine. In the event of damage or at the first sign of defect or for any problem encountered, do not use the machine and contact an authorised service centre. The packaging must not be left within reach of children as it may cause harm.

The surface on which the machine is installed must be level, solid, stable, and heat-resistant. Only use the machine if the power cable is intact. To replace a damaged cable, contact an authorised service centre.

Store and use the machine in indoor environments only.

Ensure that all electrical parts, plugs and cables are dry.

Never immerse the machine in any liquid. Protect the machine from splashing or dripping.

Do not touch the machine with wet hands or while barefoot.

Only connect the machine to electrical outlets compliant with applicable legal requirements. Make sure that the mains voltage corresponds to the voltage indicated on the machine's rating plate.

Do not leave the power cable near hot surfaces, sharp edges or sharp objects and ensure that the cable is not pulled taut. Do not disconnect the power cable by pulling it; remove cable by gripping the plug to avoid damaging cable.

In case of emergency, disconnect the power cord if possible.

Do not use the machine without water in the water tank. Fill only with fresh, drinkable, still water.

Do not open the sliding cover during drink dispensing. Forced opening could result in machine breakage and the uncontrolled release of hot water.

Never place hands inside the capsule compartment.

Always close the sliding cover. Do not insert foreign objects into openings.

Never remove machine parts except those indicated for daily cleaning.

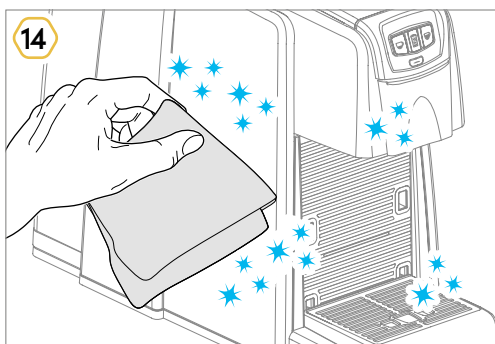
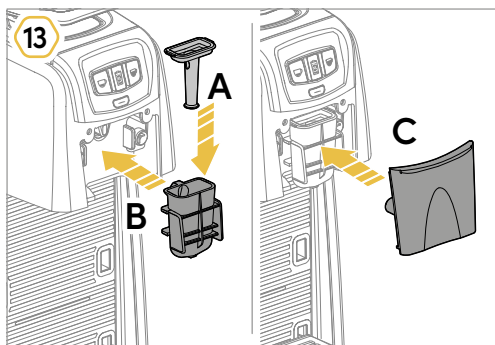
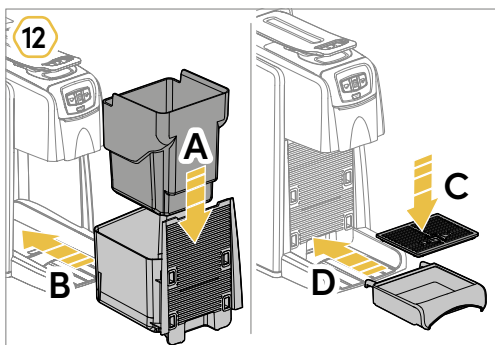
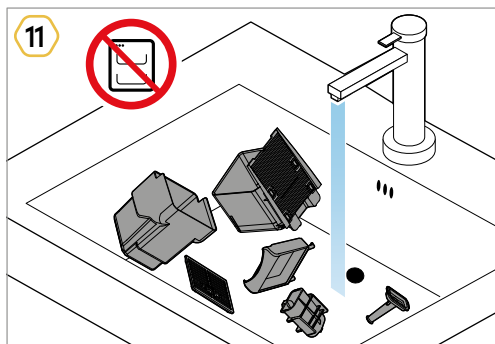
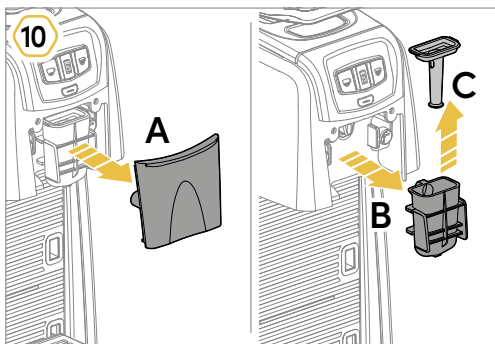
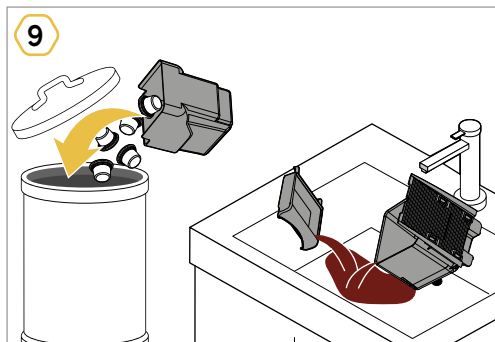
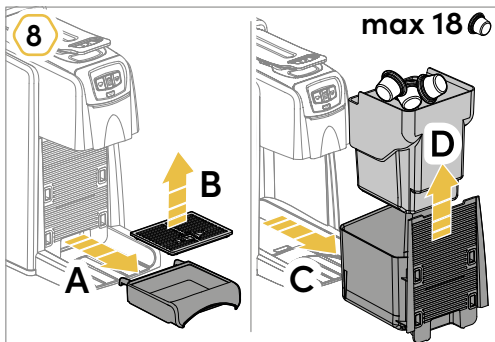
Clean the machine thoroughly and regularly to prevent deposits that could pose health risks. Comply with current safety and hygiene regulations. Unplug the machine and let it cool down before cleaning.

Descalcify the machine at regular intervals as per the instructions. Failure to do so may result in damage to the machine. Children may not perform ordinary cleaning and maintenance operations.

Do not disperse the machine and packaging components into the environment. For proper disposal, refer to the current regulations.



Manuale Utente
User manual



GISE Caffè S.r.l.

Loc. Fontanaccia 292
40041 Gaggio Montano (BO) - ITALY
www.gisecaffe.com
info@gisecaffe.com

Numero Verde
800 090 207
servizio consumatori

Numero
+39 0534 688911
consumer service

AVVERTENZE DI SICUREZZA

Leggere con attenzione le seguenti avvertenze prima dell'utilizzo della macchina.

La documentazione fornita è parte integrante della macchina e deve essere conservata con cura. Per maggiori informazioni scansionare il QR Code e scaricare il manuale completo dal sito www.gisecaffe.com.

La macchina è destinata alla preparazione di caffè o bevande utilizzando esclusivamente capsule monouso brevettate Gise Caffè Srl, in applicazioni domestiche e similari. Qualsiasi altro utilizzo non previsto da queste istruzioni può essere causa di danni a persone e/o cose oltreché alla macchina stessa e fa decadere la garanzia. Il costruttore non risponde per danni derivanti da un uso improprio della macchina.

Non consentire l'uso della macchina a bambini (anche di età superiore agli 8 anni), a persone con ridotte capacità psico-fisico-sensoriali, a meno che non siano attentamente sorvegliate e istruite da una persona responsabile della loro incolumità. Sorvegliare i bambini, assicurandosi che non giochino con la macchina. Dopo aver tolto l'imballaggio, assicuratevi dell'integrità della macchina. In caso di presenza di danni, al primo segnale di difettosità o per qualsiasi problema riscontrato, non utilizzare la macchina e rivolgersi ad un Centro Assistenza Autorizzato. Gli elementi dell'imballaggio (sacchetti in plastica, ecc.) non devono essere lasciati alla portata dei bambini in quanto potenziali fonti di pericolo.

Il piano sul quale viene installata la macchina deve essere livellato, solido, fermo e resistente al calore.

Utilizzare la macchina solo se il cavo di alimentazione è intatto. Per la sostituzione del cavo, se danneggiato, rivolgersi esclusivamente ad un Centro Assistenza Autorizzato. Conservare ed utilizzare la macchina solo ed esclusivamente in locali interni. Assicurarsi che gli elementi elettrici, spine e cavi siano asciutti. Mai immergere la macchina in qualsiasi liquido. Proteggere la macchina da schizzi o gocciolamenti. Non toccare la macchina con mani bagnate o piedi nudi.

Collegare la macchina solo a prese di corrente a norma di legge. Assicurarsi che la tensione della rete elettrica corrisponda a quella indicata nella targhetta dati della macchina.

Non lasciare il cavo di alimentazione vicino a superfici calde, a spigoli o oggetti taglienti e assicurarsi che il cavo non sia in trazione. Non staccare il cavo di alimentazione tirandolo, ma estrarlo impugnando la spina per evitare di danneggiarlo.

In caso di emergenza, scollegare se possibile il cavo di alimentazione. Non far funzionare la macchina senza acqua nel serbatoio. Riempire il serbatoio solo con acqua fresca potabile non gasata.

Non aprire la copertura scorrevole durante l'erogazione di una bevanda. Forzare l'apertura potrebbe causare la rottura della macchina stessa e la fuoriuscita di spruzzi di acqua calda.

Mai mettere le mani dentro il vano portacapsule. Richiudere sempre la copertura scorrevole. Non inserire alcun oggetto estraneo nelle aperture.

Mai rimuovere parti della macchina, salvo quelle indicate per la pulizia giornaliera. Pulire scrupolosamente e regolarmente la macchina per evitare depositi che potrebbero essere dannosi per la salute. Attenersi alle norme di sicurezza e igiene vigenti. Scollegare la macchina e lasciarla raffreddare prima di procedere alla pulizia. Procedere con la decalcificazione ad intervalli regolari, come indicato dalle istruzioni. In caso contrario la macchina potrebbe danneggiarsi. La pulizia e la manutenzione ordinaria non devono essere effettuate da bambini.

Non disperdere la macchina e i componenti di imballo nell'ambiente. Per il loro smaltimento riferirsi alle direttive vigenti.

