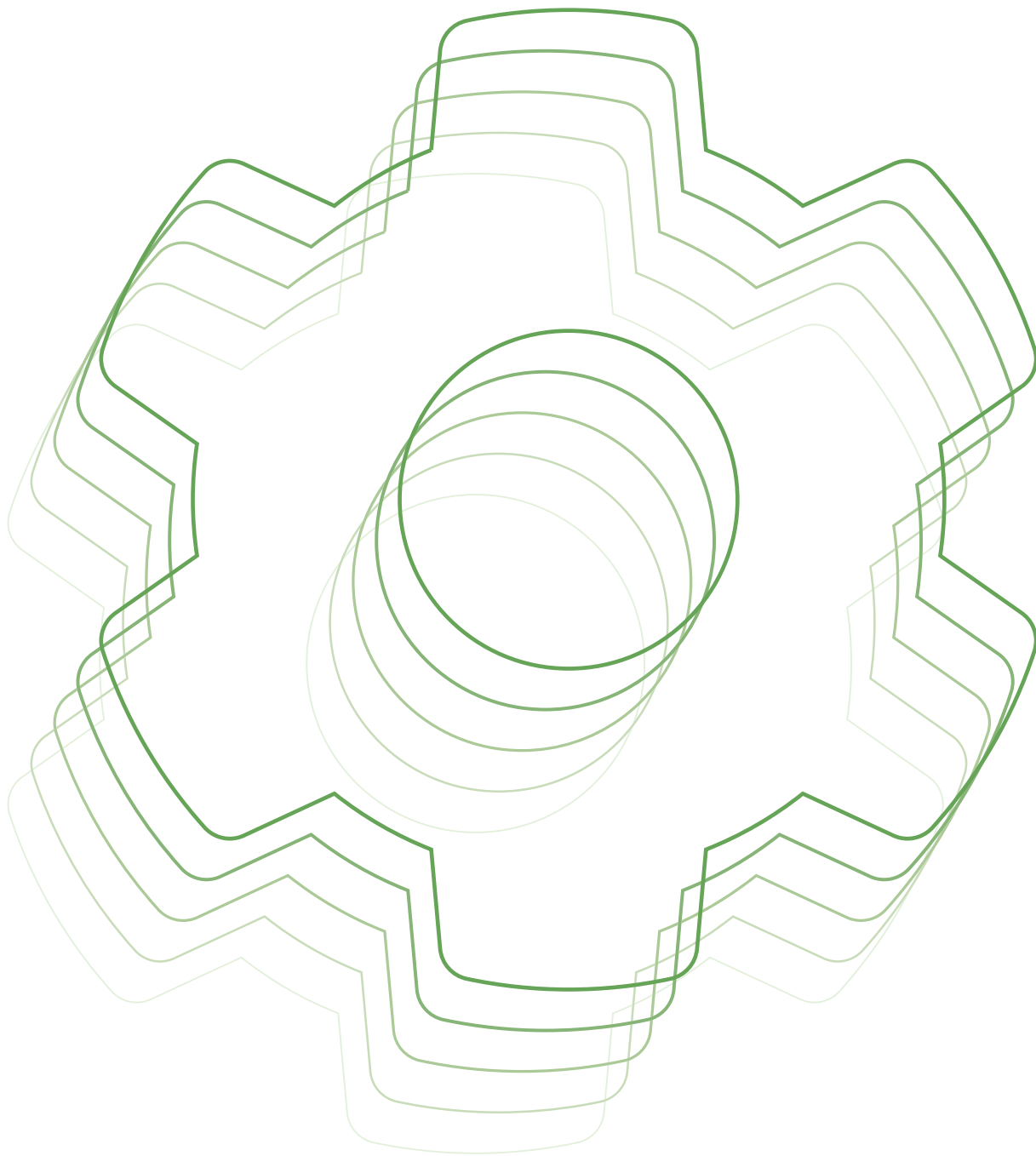


ALUMERO

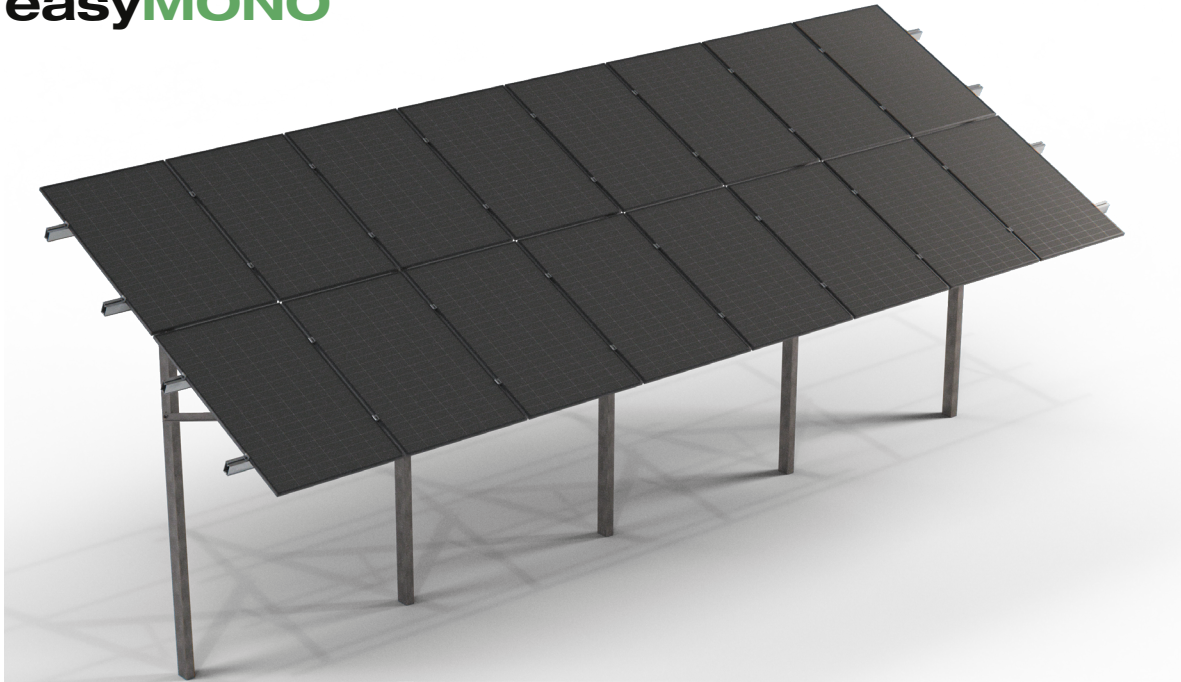


DATENBLATT | DATASHEET

easyMONO



**SUSTAINABLE
SOLAR
SOLUTIONS**



Eigenschaften & Vorteile

- + Anlagen auf kleinem Raum ab 1 kWp
- + Verankerung gerammt oder auf Betonfundament verschraubt
- + Kostengünstige Stahl Variante verfügbar
- + Optimale Anpassung an die Geländekonturen durch Verstellmöglichkeiten
- + Schnelle und einfache Montage
- + Geringe Anzahl an Einzelkomponenten
- + Keine Bodenversiegelung
- + Lange Lebensdauer durch hochwertige Komponenten
- + Einfache Geländepflege und Beweidung möglich

Features & benefits

- + PV Systems even in small spaces as of 1 kWp
- + Rammed and bolted anchoring option possible
- + Cost-effective steel variant available
- + Several options for making optimum adjustments to compensate for unevenness in terrain
- + Quick and easy mounting
- + Limited number of individual components
- + No sealing of soil surfaces
- + Superior-quality components guarantee excellent longevity
- + Simple terrain maintenance and grazing possible

Technische Daten

Verwendung	Freiflächen, Wiesen, Böschungen
Tischbelegung	2 Module hochkant übereinander
Tischneigung	Gerammt: 10° - 30°, verschraubt in Betonfundament: 10° - 25°
Tischlängen	Bis 25 m
Rammtiefe	1600-1750 mm bzw. nach Kundenvorgabe
Höhe Tischunterkante	Variabel
Pfostenabstand	Werden projektbezogen unter Berücksichtigung der lokalen Wind- und Schneelastansätze errechnet
Material	Modulbrücke: Stahl stückverzinkt; Oberbau: EN AW 6063 / T66; Befestigungselemente: A2-70
Zubehör	Erdungsklemme für Einbindung der Module in Potentialausgleich, Bauteile für Kabelführung, Bauteile für internen Potentialausgleich, Erdungsdraht, Klemmen für alle Modularten

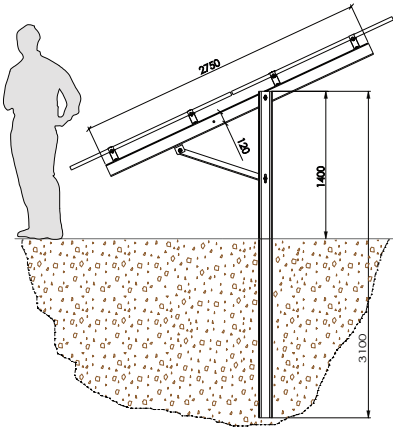
Technical data

Use	Open spaces, meadows, flat slopes
Rack layout	2 upright modules one above the other
Rack inclination	Rammed: 10° - 30°, bolted in concrete foundation: 10° - 25°
Rack lengths	Up to 25 m
Embedment depth	1600-1750 mm or as per customer specification
Rack lower edge height	Variable
Connector spacing	Calculated separately for each project depending on the local wind load and snow load estimates
Materials	Module connector: steel, individually galvanised; rail: EN AW 6063 / T66; fastening elements: A2-70
Accessories	Ground terminal for integrating the modules into potential equalization, components for cable routing, components for internal potential equalization, grounding wire, clamps for all types of modules

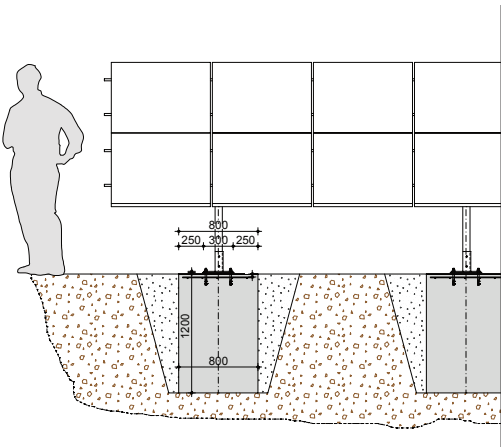
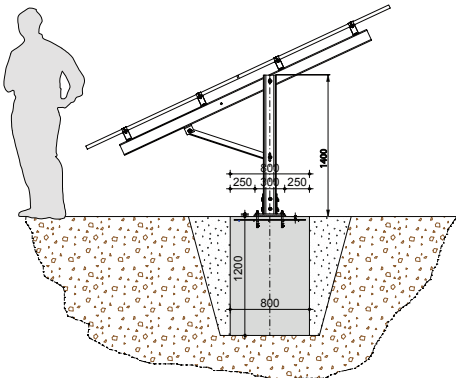
Varianten

Variants

Ausführung gerammt | Variant rammed



Ausführung verschraubt auf Betonfundament | Variant bolted on concrete foundation



Komponenten

Components



Stahlfuß Betonmontage | Steel base for concrete installation

Produktnr. Product No.	Abmessungen Dimensions
800806	300×300 mm



Montageschiene | Mounting rail

Produktnr. Product No.	Höhe Height	Länge Length
802102-62	65 mm	6200 mm
802104-62	80 mm	6200 mm
802103-24	95 mm	2400 mm
802103-31	95 mm	3100 mm
802103-33	95 mm	3300 mm
802103-36	95 mm	3600 mm
802103-42	95 mm	4200 mm
802103-48	95 mm	4800 mm
802103-62	95 mm	6200 mm



Schienenverbinder | Rail Connector

Produktnr. Product No.	Typ Type
802152	65 mm
802152S	65 mm
802154	80 mm
802154S	80 mm
802153	95 mm
802153S	95 mm

Mit Schrauben | With screws

Mit Schrauben | With screws

Mit Schrauben | With screws



Sparren | Beam

Produktnr. Product No.	Länge Length
800805-355	2750 mm
900000-676	3250 mm



Pfosten | Pile

Produktnr. Product No.	Länge Length	Typ Type
800801-355	3100 mm	Rammpfosten Pile
800804-355	1400 mm	Betonmontage Concrete installation



Strebe | Strut

Produktnr. Product No.	Länge Length
800762-355	900 mm



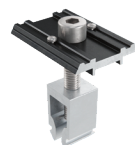
Verbindungswinkel | Connection angle

Produktnr. | Product No. **Länge** | Length
800803-355 80 mm



Mittelklemme Click mit Pin | Middle clamp click with pin

Produktnr. | Product No. **Farbe** | Colour
802301C P1 28-42 Silber | Silver



Mittelklemme Click schwarz mit Pin | Middle clamp click black with pin

Produktnr. | Product No. **Farbe** | Colour
802391C P1 28-42 Schwarz | Black



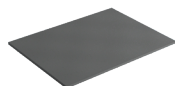
Endklemme Click mit Pin | End clamp click with pin

Produktnr. | Product No. **Farbe** | Colour
802304C P1 30-42 Silber | Silver



Endklemme Click Schwarz mit Pin | End clamp click black with pin

Produktnr. | Product No. **Farbe** | Colour
802394C P1 30-42 Schwarz | Black



EPDM-Trennung 65-95 | EPDM-Separation 65-95

Produktnr. | Product No. **Abmessungen** | Dimensions
800764 60x80x1,5 mm



Endkappe | End cap

Produktnr. | Product No. **Höhe** | Height
802609 65 mm
802613 80 mm
802610 95 mm

Komponenten

Components



Sechskantschraube | Hexagon screw

Produktnr. Product No.	Typ Type
800623	M10×25
800626	M16×35
800630	M12×25



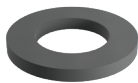
Sechskant-Mutter | Hexagon Nut

Produktnr. Product No.	Typ Type
800634	M10
800636	M16
800635	M12



Hammerkopfschraube | Hammerhead screw

Produktnr. Product No.	Typ Type
800646	M10×25



Unterlegscheibe | Flat washer

Produktnr. Product No.	Ø Innen Ø Inside	Ø Außen Ø Outside
800654	17 mm	30 mm



Kabelclip mit Hammer | Cable clip with hammer

Produktnr. Prod. No.	Farbe Color
802640	Schwarz Black



Metalklemme für Kabelclip | Metal clamp for cable clip

Produktnr. Prod. No.	Farbe Color
802641	Silber Silver

Kits

Kits

Gerammt Rammed		Gerammt Alpin Rammed Alpine		Beton Concrete		Beton Alpin Concrete Alpine	
2x2	860202	2x2	861202	2x2	862202	2x2	863202
2x3	860203	2x3	861203	2x3	862203	2x3	863203
2x4	860204	2x4	861204	2x4	862204	2x4	863204
2x5	860205	2x5	861205	2x5	862205	2x5	863205
2x6	860206	2x6	861206	2x6	862206	2x6	863206
2x7	860207	2x7	861207	2x7	862207	2x7	863207
2x8	860208	2x8	861208	2x8	862208	2x8	863208
2x9	860209	2x9	861209	2x9	862209	2x9	863209
2x10	860210	2x10	861210	2x10	862210	2x10	863210
2x11	860211	2x11	861211	2x11	862211	2x11	863211
2x12	860212	2x12	861212	2x12	862212	2x12	863212
2x13	860213	2x13	861213	2x13	862213	2x13	863213
2x14	860214	2x14	861214	2x14	862214	2x14	863214
2x15	860215	2x15	861215	2x15	862215	2x15	863215
2x16	860216	2x16	861216	2x16	862216	2x16	863216
2x17	860217	2x17	861217	2x17	862217	2x17	863217
2x18	860218	2x18	861218	2x18	862218	2x18	863218
2x19	860219	2x19	861219	2x19	862219	2x19	863219
2x20	860220	2x20	861220	2x20	862220	2x20	863220
2x21	860221	2x21	861221	2x21	862221	2x21	863221
2x22	860222	2x22	861222	2x22	862222	2x22	863222

Flexible Tischgrößen von 2x2 bis 2x22

Table sizes flexible from 2x2 up to 2x22 modules

