

BEAM

Banco
Bench

2500

Ref. | 1000005485



Materiais | Betão SIR3D
Materials | SIR3D concrete

Dimensões | 2500x500x450 (mm)
Dimensions | (L) (w) (h)

Peso | 640 (kg)
Weight

Acabamentos
Finishing

Padrões
Pattern



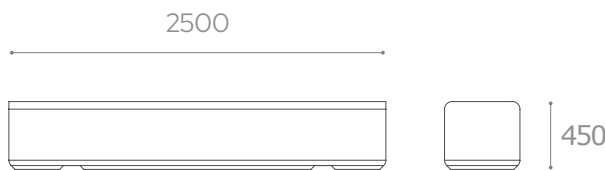
Natural
Natural



Cosmético
Cosmetic

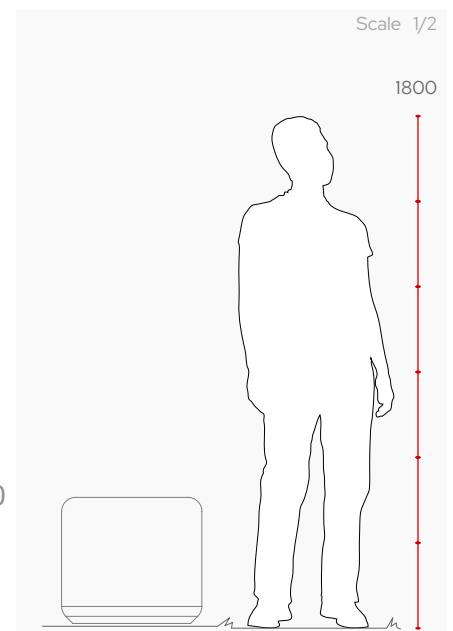


Top view



Front view

Side view



Modo de elevação

Lifting

Elevação feita através de cintas de poliéster.
Colocar proteções adequadas no contacto com a peça.

Lifting done using polyester straps.
Place suitable protections in contact with the part.

Modo de Fixação

Fixing

Assente sobre o próprio peso ou fixo através de varão roscado em bucha incorporada na peça e encastrado em base preparada no local.

Under its own weight or fixed through a threaded rod in a bushing incorporated into the piece and embedded in a base prepared on site.

Acessórios

Accessories

Metal

Metal



Aço Inox escovado
Stainless Steel Brushed

Madeira

Wood



Iroko Natural
Iroko natural

*Outras dimensões e/ou características disponíveis sob consulta

*Other Sizes & features are available on request

Manutenção

Betão

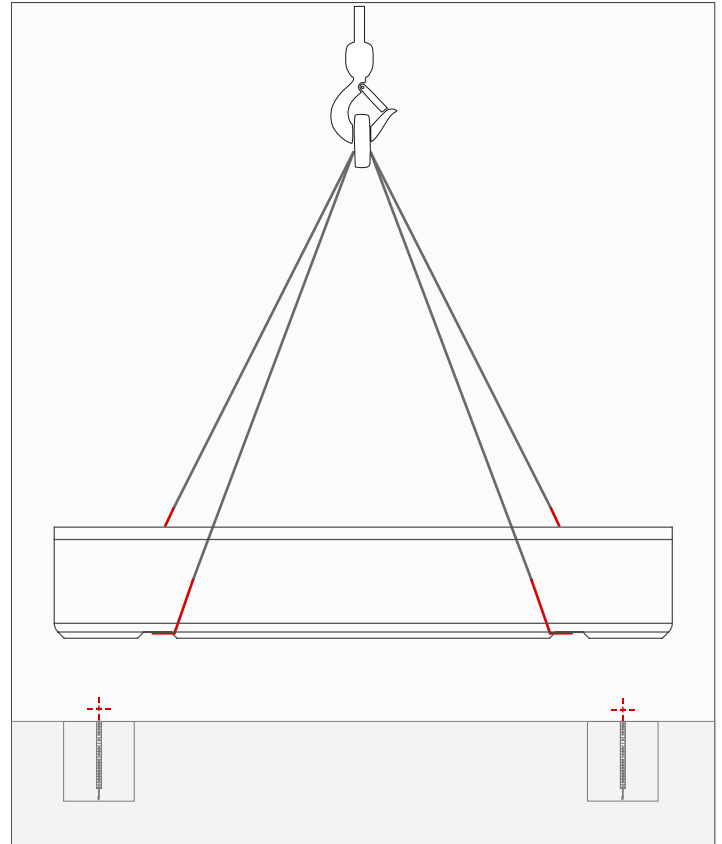
Evite o uso de produtos abrasivos, como ácidos ou álcool;
Lavar com jato de água (distância mínima de 60 cm) e detergente de PH neutro;
É recomendada a aplicação de hidrofogante após limpeza.

Aço inoxidável

Evitar o uso de produtos e materiais abrasivos como ácido ou álcool;
Lavar preferencialmente com detergentes de pH neutro;
Material sujeito a riscos e outras marcas provenientes da utilização e das condições meteorológicas.

Madeira

Evitar o uso de produtos químicos e materiais abrasivos ;
Evitar a estagnação da água sobre o produto;
Aplicar pontualmente óleo e protetor UV;
Em caso de quebra é aconselhável a substituição dos elementos.



Maintenance

Concrete

Avoid using abrasive products such as acids or alcohol;
Wash preferably with a water jet (minimum distance of 60 cm) and neutral PH detergents;
It is recommended the application of water repellent after cleaning.

Stainless steel

Avoid the use of abrasive products and materials like acid ou alcohol;
Wash preferably with neutral pH detergents;
Material subject to scratches and other marks from use and Meteorological conditions.

Wood

Avoid using chemical products and abrasive products;
Avoid water stagnation on the product;
Punctually apply oil and UV protection;
In case of breakage, it is advisable to replace the elements.