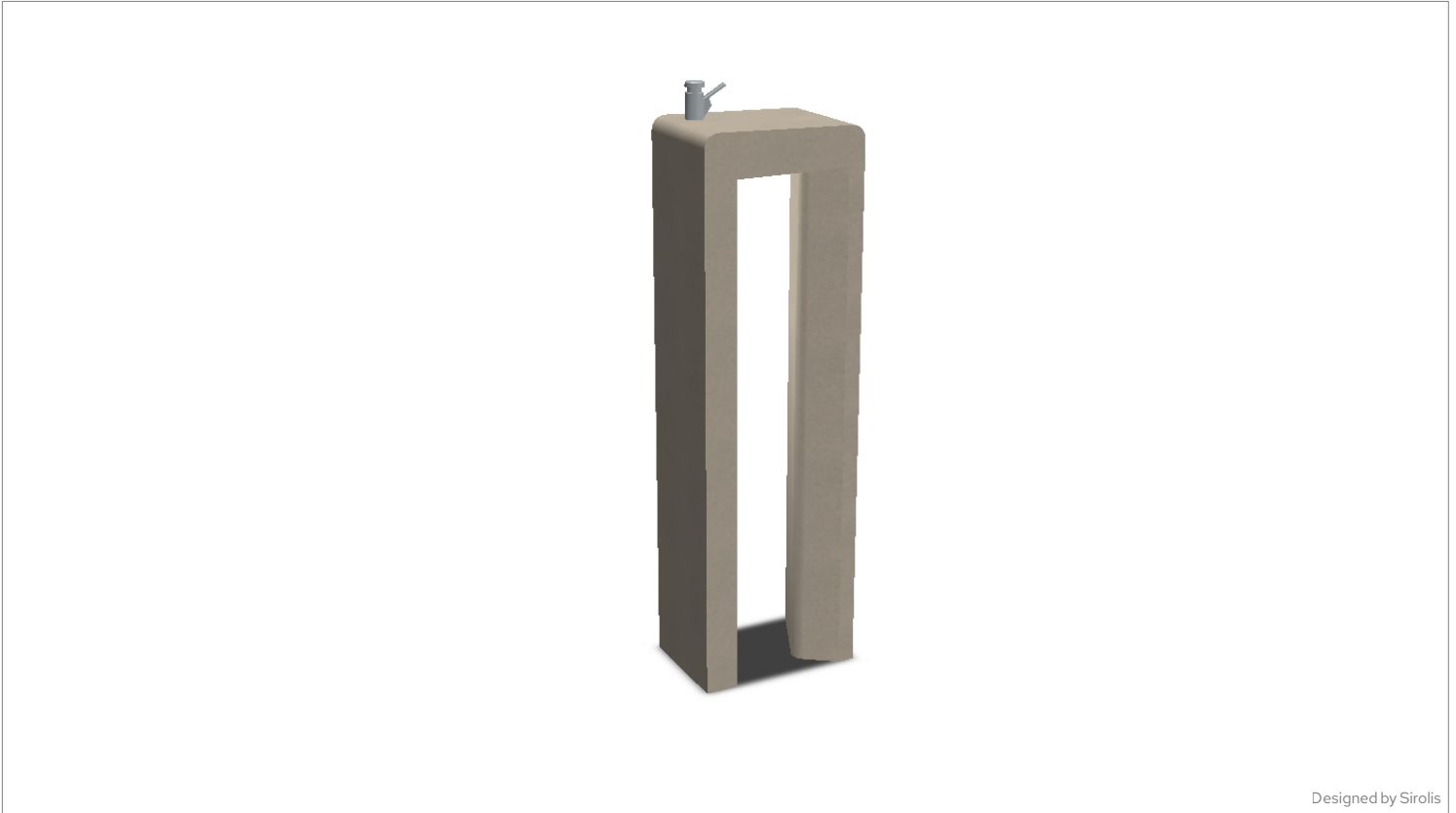


AMBIENTE

Bebedouro
Water drinker

Bebedouro Ambiente

Ref. | 1000001262



Designed by Sirolis

Materiais | Betão
Materials | Concrete

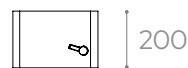
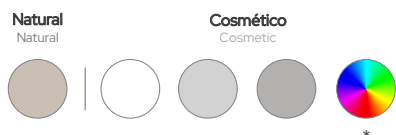
Dimensões | 300x200x1000 (mm)
Dimensions | (L) (w) (h)

Peso | 85 (kg)
Weight

Acabamentos
Finishing

Padrões
Pattern

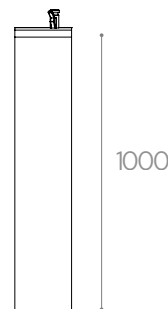
NA



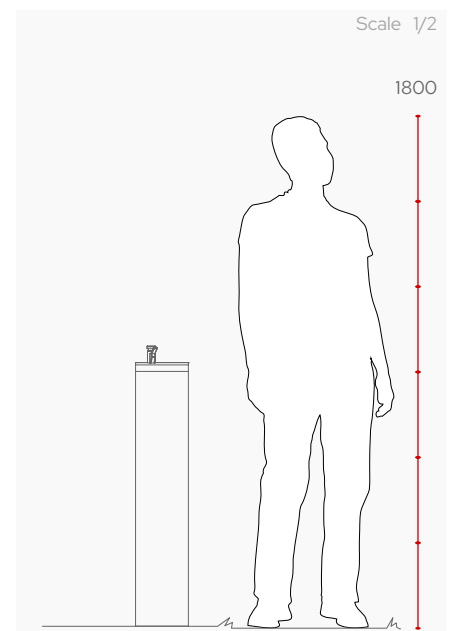
Top view



Front view



Side view



Modo de elevação

Lifting

Elevação feita através de cintas de poliéster.
Colocar proteções adequadas no contacto com a peça.

Lifting done using polyester straps.
Place suitable protections in contact with the part.

Modo de Fixação

Fixing

Assente sobre o próprio peso ou fixo através de varão roscado em bucha incorporada na peça e encastrado em base preparada no local.

Under its own weight or fixed through a threaded rod in a bushing incorporated into the piece and embedded in a base prepared on site.

Acessórios

Accessories

Metal
Metal



Aço Inox escovado
Stainless Steel Brushed

*Outras dimensões e/ou características disponíveis sob consulta

*Other Sizes & features are available on request

Manutenção

Betão

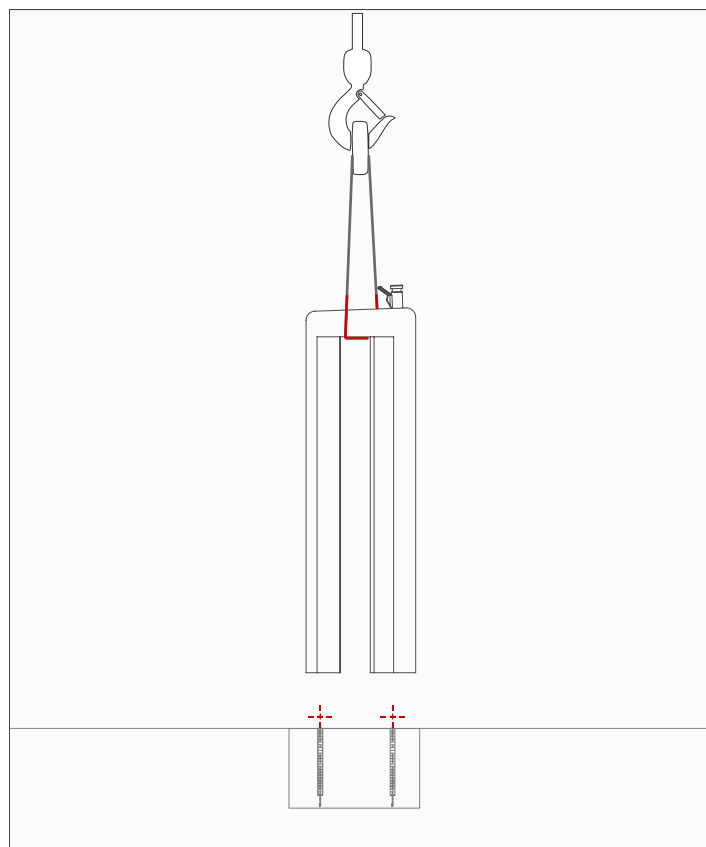
Evite o uso de produtos abrasivos, como ácidos ou álcool;
Lavar com jato de água (distância mínima de 60 cm) e detergente de PH neutro;
É recomendada a aplicação de hidrofogante após limpeza.

Aço inoxidável

Evitar o uso de produtos e materiais abrasivos como ácido ou álcool;
Lavar preferencialmente com detergentes de pH neutro;
Material sujeito a riscos e outras marcas provenientes da utilização e das condições meteorológicas.

Madeira

Evitar o uso de produtos químicos e materiais abrasivos;
Evitar a estagnação da água sobre o produto;
Aplicar pontualmente óleo e protetor UV;
Em caso de quebra é aconselhável a substituição dos elementos.



Maintenance

Concrete

Avoid using abrasive products such as acids or alcohol;
Wash preferably with a water jet (minimum distance of 60 cm) and neutral PH detergents;
It is recommended the application of water repellent after cleaning.

Stainless steel

Avoid the use of abrasive products and materials like acid ou alcool;
Wash preferably with neutral pH detergents;
Material subject to scratches and other marks from use and Meteorological conditions.

Wood

Avoid using chemical products and abrasive products;
Avoid water stagnation on the product;
Punctually apply oil and UV protection;
In case of breakage, it is advisable to replace the elements.