

## AMBIENTE

Banco  
Bench

Colectivo

Ref. | 100000766



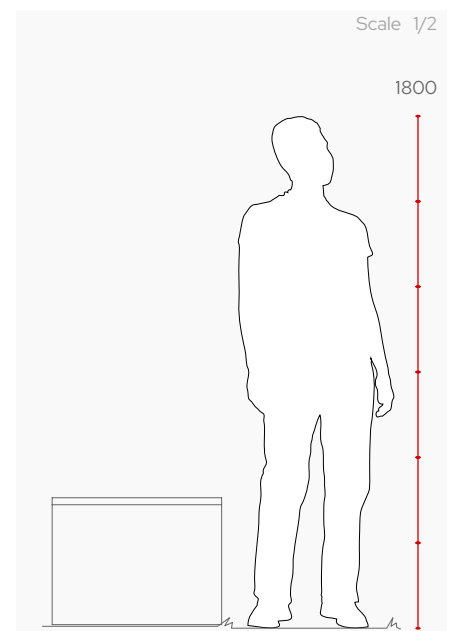
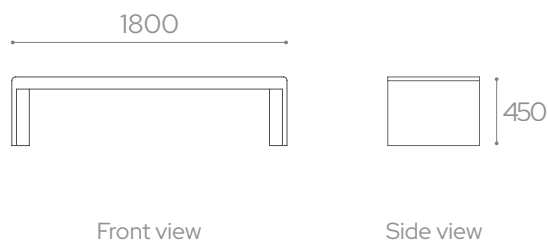
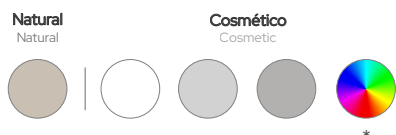
**Materiais** | Betão  
Materials | Concrete

**Dimensões** | 1800x600x450 (mm)  
Dimensions | (L) (w) (h)

**Peso** | 295 (kg)  
Weight

**Acabamentos**  
Finishing

**Padrões**  
Pattern



## Modo de elevação

Lifting

Elevação feita através de cintas de poliéster.  
Colocar proteções adequadas no contacto com a peça.

Lifting done using polyester straps.  
Place suitable protections in contact with the part.

## Modo de Fixação

Fixing

Assente sobre o próprio peso ou fixo através de varão roscado em bucha incorporada na peça e encastrado em base preparada no local.

Under its own weight or fixed through a threaded rod in a bushing incorporated into the piece and embedded in a base prepared on site.

## Acessórios

Accessories



\*Outras dimensões e/ou características disponíveis sob consulta

\*Other Sizes & features are available on request

## Manutenção

### Betão

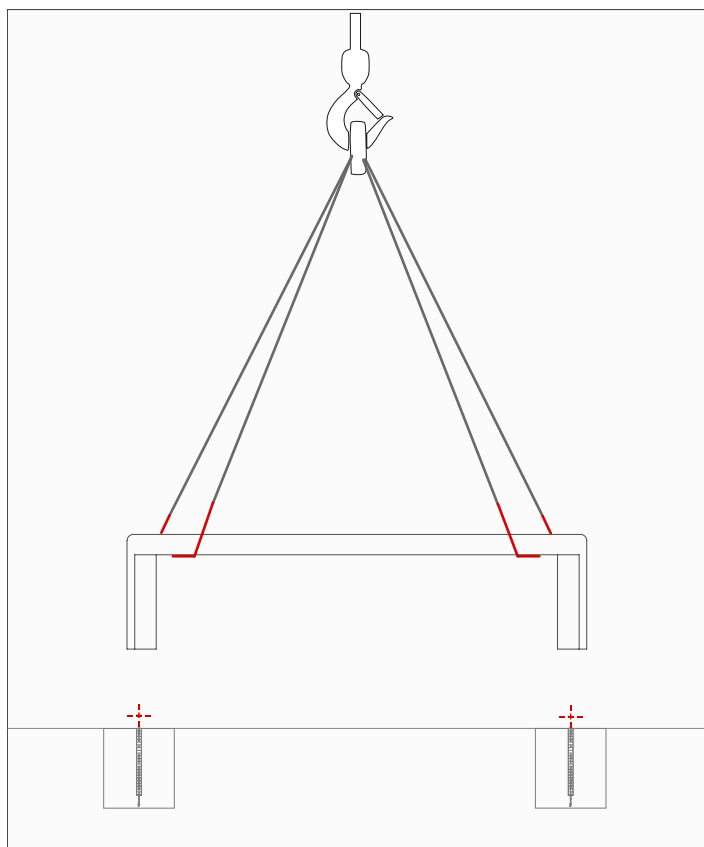
Evite o uso de produtos abrasivos, como ácidos ou álcool;  
Lavar com jato de água (distância mínima de 60 cm) e detergente de PH neutro;  
É recomendada a aplicação de hidrofogante após limpeza.

### Aço inoxidável

Evitar o uso de produtos e materiais abrasivos como ácido ou álcool;  
Lavar preferencialmente com detergentes de pH neutro;  
Material sujeito a riscos e outras marcas provenientes da utilização e das condições meteorológicas.

### Madeira

Evitar o uso de produtos químicos e materiais abrasivos ;  
Evitar a estagnação da água sobre o produto;  
Aplicar pontualmente óleo e protetor UV;  
Em caso de quebra é aconselhável a substituição dos elementos.



## Maintenance

### Concrete

Avoid using abrasive products such as acids or alcohol;  
Wash preferably with a water jet (minimum distance of 60 cm) and neutral PH detergents;  
It is recommended the application of water repellent after cleaning.

### Stainless steel

Avoid the use of abrasive products and materials like acid ou alcohol;  
Wash preferably with neutral pH detergents;  
Material subject to scratches and other marks from use and Meteorological conditions.

### Wood

Avoid using chemical products and abrasive products;  
Avoid water stagnation on the product;  
Punctually apply oil and UV protection;  
In case of breakage, it is advisable to replace the elements.