

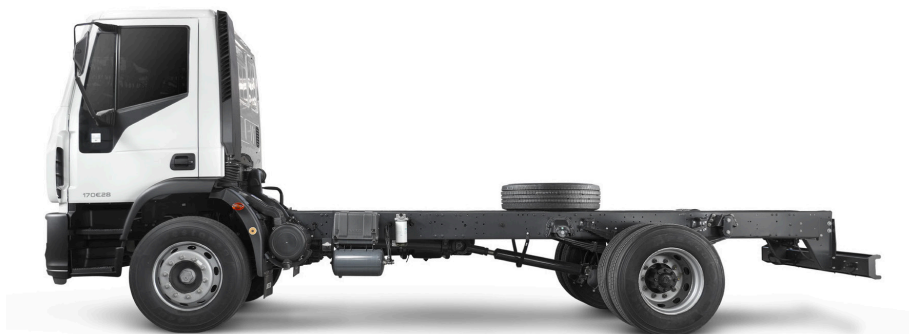
IVECO

Creando nuevos caminos



TECTOR
170E28

TECTOR I70E28 (4x2)



DIMENSIONES (mm)

Distancia entre ejes (paso)	A	5.175
Largo total	B	8.660
Altura de cabina (corta / techo bajo)	C	2.932
Voladizo delantero	D	1.362
Voladizo trasero	E	2.160
Ángulo de entrada	F	17°
Ángulo de salida	G	11°
Ancho de cabina (sin/con retrovisores)	H	2.400 / 2.923
Ancho máximo trasero	I	2.485
Vía delantera	J	1.986
Vía trasera	K	2.485
Diámetro de giro entre paredes		17.670

CAPACIDADES/PESOS (kg)

CAPACIDADES

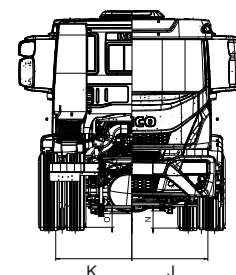
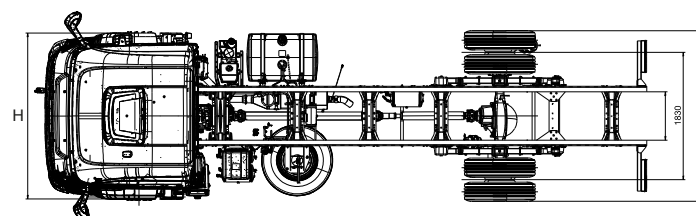
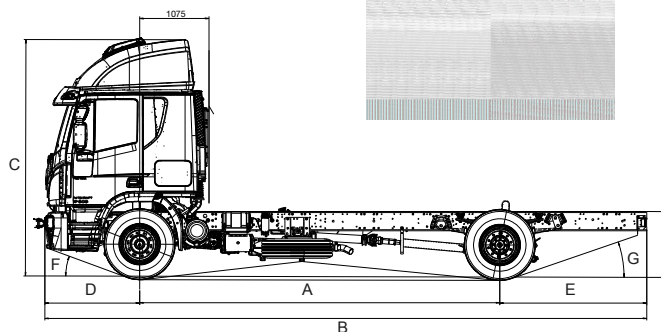
Peso Bruto Total (PBT)	16.900
Capacidad Eje delantero	6.500
Capacidad Eje trasero	10.400
Carga útil	11.509
Capacidad máxima de Tracción (PBTC/CMT)	33.000

PESOS EN ORDEN DE MARCHA

Eje delantero	3.342
Eje trasero	2.049
Total	5.391

DESEMPEÑO (CÁLCULO TEÓRICO)

Relación de Eje trasero	4.10 / 5.59 : 1
Capacidad de Rampa (gradeability)	60.8%
Partida en Rampa (startability)	32.7%
Velocidad máxima en superficie plana (km/h)	120 km/h



TECTOR

I70E28 (4x2)

MOTOR	
Marca / Modelo / Ciclo / Norma de emisiones	FPT NEF Diesel / SCR - Proconve P7 (Euro 5)
Alimentación	Turbo intercooler inyección electrónica Common Rail
Número de cilindros / Cilindrada	6 en línea / 5.880 cm ³
Potencia máxima	280 cv - (206 Kw) @ 2.500 rpm
Torque máximo	950 Nm@ 1.250 rpm - 2.100 rpm
TRANSMISIÓN	
Marca / Modelo	Eaton FS 6406 B
Tipo / Número de marchas	Manual sincronizada, 6 marchas al frente y 1 de reversa
Relación de marchas	1ra. 8,03 / 2da. 5,06 / 3ra. 3,09 / 4ta. 1,96 / 5ta. 1,31 / 6ta. 1,00 / Rev. 7,70
Embrague / Diámetro del disco / Tipo	380 mm / 15" / Tipo Pull
Accionamiento	Monodisco seco con accionamiento hidráulico
EJES	
Delantero (Marca / Modelo)	IVECO 5872/I con rodamientos y cubos lubricados con aceite
Delantero (Tipo / Características)	Rígido de acero forjado con perfil "I" con cubos de ruedas lubricados
Trasero (Marca / Modelo)	MERITOR - MS 23-245
Trasero (Tipo / Características)	Portante, con diferencial de doble reducción
Relación de reducción	4,10:1 / 5,59:1 serie - 4,56:1 / 6,21:1 opcionales
SUSPENSIÓN	
Delantera	Mecánica c/resortes parabólicos, con bujes exentos de lubricación, amortiguadores hidráulicos telescópicos y barra estabilizadora
Trasera	Mecánica c/resortes semi elípticos de doble etapa, amortiguadores hidráulicos y barra estabilizadora
CHÁSIS	
Tipo / Construcción / Dimensiones	Largueros planos con perfil "C", con travesaños remachados
Material	Acero laminado FE E420 / LNE 38
DIRECCIÓN	
Marca / modelo	ZF 8097 Servocom
Tipo / Asistencia / Reducción	Mecánica / servoasistida hidráulica con esferas recirculantes
FRENOS	
de Servicio con ABS y EBL/EBL	Tipo S-cam accionamiento neumático, tambores delanteros y traseros c/ajuste automático de las bandas de freno
de Estacionamiento	Tipo Spring Brake con actuación neumática en el eje trasero
de motor	Freno al escape tipo mariposa
RUEDAS & CUBIERTAS	
Ruedas (Material / Medidas)	De acero / 7,5" x 22.5
Neumáticos	275/80 R 22.5
VOLÚMENES DE ABASTECIMIENTO (litros)	
Tanque de combustible / Material	275 L / Plástico
Tanque de urea	27 L
Motor (carter)	18 L (19.3 L con cambio de filtro)
Transmisión	9.2 L
SISTEMA ELÉCTRICO	
Baterías	2 x 12V x 100 Ah
Alternador	28V x 90 Ah
CABINA	
Tipo / Construcción	Avanzada sobre motor, basculante, accionamiento hidráulico, estructura de acero
EQUIPAMIENTO ADICIONAL	
Radio con lector de CD	
Asiento conductor suspensión neumática y apoya cabeza	
Escotilla de techo con accionamiento manual	
Aire acondicionado con control manual	
Espejos retrovisores accionamiento manual	
Alzacristales eléctricos	
Tacógrafo digital BVDR	
Visera exterior	

Las características técnicas, pesos, capacidades y dimensiones, se indican únicamente como referencia. Los valores reales pueden diferir de los indicados en el presente catálogo debido a actualizaciones, cambios técnicos y/o construcción aplicada a cada vehículo en particular, así como la composición de elementos estándar y opcionales seleccionados. IVECO se reserva el derecho de modificar esta información sin previo aviso. Las fotos y dibujos tienen únicamente fines ilustrativos.