

IVECO



TECTOR 170E21

TECTOR I70E21 (4x2)



DIMENSIONES (mm)

Distancia entre ejes (paso)	A	4.815
Largo total	B	8.457
Altura de cabina (corta / techo bajo)	C	2.758
Voladizo delantero	D	1.362
Voladizo trasero	E	2.280
Ángulo de entrada	F	17°
Ángulo de salida	G	11°
Ancho de cabina (sin/com retrovisores)	H	2.400 / 2.923
Ancho máximo trasero	I	2.485
Vía delantera	J	1.956
Vía trasera	K	2.485
Diámetro de giro entre paredes		18.380

CAPACIDADES/PESOS (kg)

CAPACIDADES

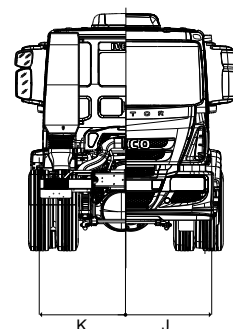
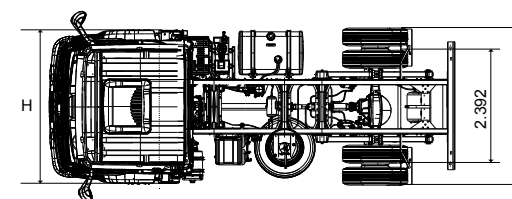
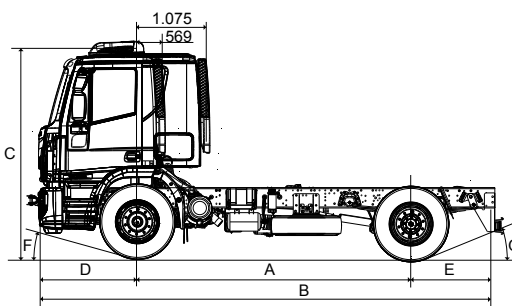
Peso Bruto Total (PBT)	16.900
Capacidad Eje delantero	6.500
Capacidad Eje trasero	10.400
Carga útil	11.510
Capacidad máxima de Tracción (CMT)	33.000

PESOS EN ORDEN DE MARCHA

Eje delantero	3.330
Eje trasero	2.060
Total	5.390

DESEMPEÑO (CÁLCULO TEÓRICO)

Relación de Eje trasero	4.10 / 5.72 : 1
Capacidad de Rampa (gradeability)	46%
Partida en Rampa (startability)	26%
Velocidad máxima en superficie plana (km/h)	120 km/h



TECTOR

I70E2I (4x2)

MOTOR	
Marca / Modelo / Ciclo / Norma de emisiones	FPT NEF 4ID Diesel / SCR - Proconve P7 (Euro 5)
Alimentación	Turbo intercooler inyección electrónica Common Rail
Número de cilindros / Cilindrada	4 en línea / 4.500 cm ³
Potencia máxima	206 cv - (150 Kw) @ 2.500 rpm
Torque máximo	720 Nm@ 1.350 rpm - 2.100 rpm
TRANSMISIÓN	
Marca / Modelo	Eaton FS 5406 A
Tipo / Número de marchas	Manual sincronizada, 6 marchas al frente y 1 de reversa
Relación de marchas	1ra. 9,01 / 2da. 5,27 / 3ra. 3,22 / 4ta. 2,04 / 5ta. 1,36 / 6ta. 1,00 / Rev. 8,63
Embrague / Diámetro del disco / Tipo	362 mm (14,3") / Tipo Pull
Accionamiento	Mono disco seco con accionamiento hidráulico
EJES	
Delantero (Marca / Modelo)	IVECO 5872/I con rodamientos y cubos lubricados con aceite
Delantero (Tipo / Características)	Rígido de acero forjado con perfil "I" con cubos de ruedas lubricados
Trasero (Marca / Modelo)	MERITOR - MS 23-235
Trasero (Tipo / Características)	Portante, con diferencial de doble reducción
Relación de reducción	4,56/6,36:1
SUSPENSIÓN	
Delantera	Mecánica c/resortes parabólicos, juntas exentas de lubricación, amortiguadores hidráulicos telescópicos de doble acción
Trasera	Mecánica c/resortes semi elípticos, juntas exentas de lubricación, amortiguadores hidráulicos telescópicos de doble acción
CHÁSIS	
Tipo / Construcción / Dimensiones	Largueros planos con perfil "C", con travesaños remachados
Material	Acero laminado FE E420 / LNE 38
DIRECCIÓN	
Marca / modelo	ZF 8097 Servocom
Tipo / Asistencia / Reducción	Hidráulica integral con reducción variable
FRENOS	
de Servicio con ABS y EBL/EBL	Tipo S-cam accionamiento neumático, tambores delanteros y traseros c/ajuste automático de las bandas de freno
de Estacionamiento	Tipo Spring Brake con actuación neumática en el eje trasero
de motor	Freno al escape tipo mariposa
RUEDAS & CUBIERTAS	
Ruedas (Material / Medidas)	De acero / 7,5" x 22.5
Neumáticos	275/80 R 22.5
VOLÚMENES DE ABASTECIMIENTO (litros)	
Tanque de combustible / Material	275 L / Plástico
Tanque de urea	27 L
Motor (carter)	8,3 L (9.3 L con cambio de filtro)
Transmisión	9.2 L
SISTEMA ELÉCTRICO	
Baterías	2 x 12V x 100 Ah
Alternador	28V x 90 Ah
CABINA	
Tipo / Construcción	Avanzada sobre motor, basculante, accionamiento hidráulico, estructura de acero
EQUIPAMIENTO ADICIONAL	
Asiento del conductor con suspensión neumática y apoyacabeza	
Escotilla de techo con accionamiento manual	
Aire acondicionado con control manual	
Alzacristales eléctricos	

Las características técnicas, pesos, capacidades y dimensiones, se indican únicamente como referencia. Los valores reales pueden diferir de los indicados en el presente catálogo debido a actualizaciones, cambios técnicos y/o construcción aplicada a cada vehículo en particular, así como la composición de elementos estándar y opcionales seleccionados. IVECO se reserva el derecho de modificar esta información sin previo aviso. Las fotos y dibujos tienen únicamente fines ilustrativos.