

IVECO



TECTOR I70E30T (4x2) AUTOSHIFT

TECTOR I70E30T (4x2) AUTOSHIFT



DIMENSIONES (mm)

Distancia entre ejes (paso)	A	3.690
Largo total	B	6.185
Altura de cabina (larga / techo alto)	C	3.560
Voladizo delantero	D	1.362
Voladizo trasero	E	1.133
Ángulo de entrada	F	17°
Ángulo de salida	G	11°
Posición 5ta. rueda	H	500
Altura de la 5ta. rueda (con rueda de 185 mm)	I	1.350
Ancho de cabina (sin / con retrovisores)	J	2.400 / 2.923
Ancho máximo trasero	K	2.485
Vía delantera	L	1.986
Vía trasera	M	2.485
Diámetro de giro entre paredes		15.200

CAPACIDADES/PESOS (kg)

CAPACIDADES

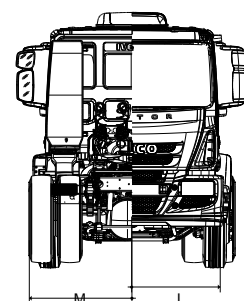
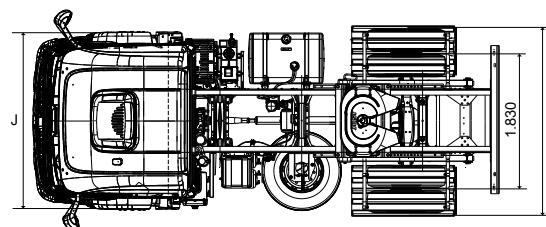
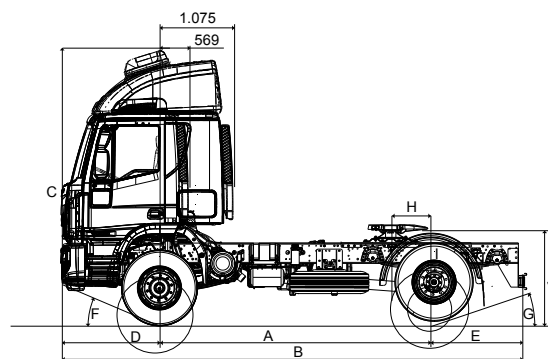
Peso Bruto Total (PBT)	16.900
Capacidad Eje delantero	6.500
Capacidad Eje trasero	10.400
Capacidad máxima de Tracción (PBTC/CMT)	36.000

PESOS EN ORDEN DE MARCHA

Eje delantero	3.472
Eje trasero	2.109
Total	5.581

DESEMPEÑO (CÁLCULO TEÓRICO)

Relación de Eje trasero	3.73 : 1
Capacidad de Rampa (gradeability)	65%
Partida en Rampa (startability)	40%
Velocidad máxima en superficie plana (km/h)	120 km/h



TECTOR I70E30T (4x2) AUTOSHIFT

MOTOR	
Marca / Modelo / Ciclo / Norma de emisiones	FPT NEF 6ID Diesel / SCR - Proconve P7 (Euro 5)
Alimentación	Turbo intercooler inyección electrónica Common Rail
Número de cilindros / Cilindrada	6 en línea / 6.728 cm ³
Potencia máxima	300 cv - (220 Kw) @ 2.500 rpm
Torque máximo	1.050 Nm@ 1.250 rpm - 1.900 rpm
TRANSMISIÓN	
Marca / Modelo	Eaton EA 11109 L
Tipo / Número de marchas	Automatizada, 10 marchas al frente y 1 de reversa
Relación de marchas	1º 17,04 / 2º 11,87 / 3º 9,19 / 4º 6,85 / 5º 4,91 / 6º 3,53 / 7º 2,60 / 8º 1,94 / 9º 1,39 / 10º 1,00 / Rev. 16,13
Embrague / Diámetro del disco / Tipo	Eaton MHD / 395 mm / Tipo Pull
Accionamiento	Cross-Shaft
EJES	
Delantero (Marca / Modelo)	IVECO 5872/I con rodamientos y cubos lubricados con aceite
Delantero (Tipo / Características)	Rígido de acero forjado con perfil "T" con cubos de ruedas lubricados
Trasero (Marca / Modelo)	MERITOR / MS 23-155
Trasero (Tipo / Características)	Portante, con diferencial con simple reducción
Relación de reducción	3.73 : 1
SUSPENSIÓN	
Delantera	Mecánica c/resortes parabólicos, juntas exentas de lubricación, amortiguadores hidráulicos telescópicos de doble acción y barra estabilizadora
Trasera	Mecánica c/resortes semi elípticos, juntas exentas de lubricación, amortiguadores hidráulicos telescópicos de doble acción y barra estabilizadora
CHÁSIS	
Tipo / Construcción / Dimensiones	Largueros planos con perfil "C", con travesaños remachados
Material	Acero laminado FE E420 / LNE 38
DIRECCIÓN	
Marca / modelo	ZF 8097 Servocom
Tipo / Asistencia / Reducción	Hidráulica integral con reducción variable
FRENOS	
de Servicio con ABS y ASR	Tipo S-cam accionamiento neumático, tambores delanteros y traseros c/ajuste automático de las bandas de freno
de Estacionamiento	Tipo Spring Brake con actuación neumática en el eje trasero
de motor	Freno al escape tipo mariposa
RUEDAS & CUBIERTAS	
Ruedas (Material / Medidas)	De acero / 7,5 x 22.5
Neumáticos	275/80 R 22.5
VOLÚMENES DE ABASTECIMIENTO (litros)	
Tanque de combustible / Material	275 L / Plástico
Tanque de urea	27 L
Motor (Carter)	18 L (19 L con cambio de filtro)
Transmisión	9.5 L
SISTEMA ELÉCTRICO	
Baterías	2 x 12V x 100 Ah
Alternador	28V x 90 Ah
CABINA	
Tipo / Construcción	Avanzada sobre motor, basculante, accionamiento hidráulico, estructura de acero
EQUIPAMIENTO ADICIONAL	
Radio con lector de CD con RDS	Tacógrafo digital BVDR
Climatizador / Humidificador	Espejos retrovisores con accionamiento manual
Aire acondicionado con control manual	Asiento conductor suspensión neumática y apoya cabeza
Alzacristales eléctricos	Visera exterior
Cierre de puertas centralizado	Faros neblineros

Las características técnicas, pesos, capacidades y dimensiones, se indican únicamente como referencia. Los valores reales pueden diferir de los indicados en el presente catálogo debido a actualizaciones, cambios técnicos y/o construcción aplicada a cada vehículo en particular, así como la composición de elementos estándar y opcionales seleccionados. IVECO se reserva el derecho de modificar esta información sin previo aviso. Las fotos y dibujos tienen únicamente fines ilustrativos.