

# BE-150-EA

## ENFRIADOR DE BOTELLAS

### CARACTERÍSTICAS

- Exterior en acero plastificado blanco.
- Respaldo en chapa de acero galvanizado.
- Interior en acero galvanizado.
- Puertas inox deslizantes sobre bastidor.
- Encimera de acero inoxidable.
- Separadores interiores en alambre de acero plastificado.
- Unidad condensadora ventilada y extraíble
- Evaporador estático.
- Aislamiento de poliuretano inyectado, densidad 40 kg/m<sup>3</sup>, cero efectos ODP y GWP.
- Control mecánico de temperature.



Largo (mm)	Fondo (mm)	Alto (mm)	Capacidad (L)	Potencia frigorífica (W)	Rango	Clase climática	Refrigerante
1500	550	850	420	255	+2°C +8°C	S (40°C 40%HR)	R-290

Características técnicas y constructivas sujetas a variación sin previo aviso, todas las fotos deben ser consideradas como una referencia

**CORECO S.A.** Ctra. Córdoba - Málaga Km. 80,800

Tífs: +34 957 50 22 75 Fax: +34 957 51 42 98

14900 LUCENA (Córdoba), Spain

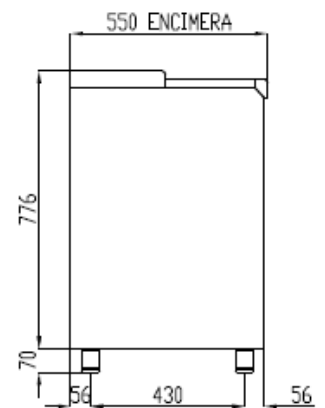
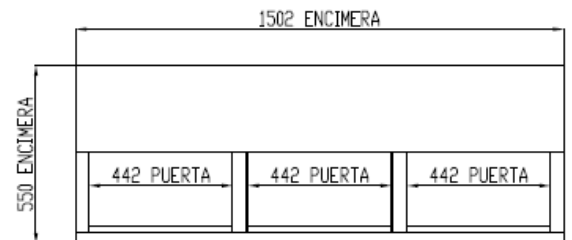
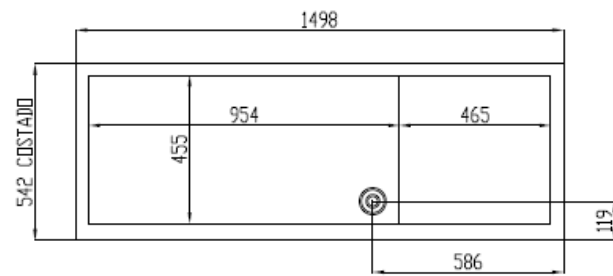
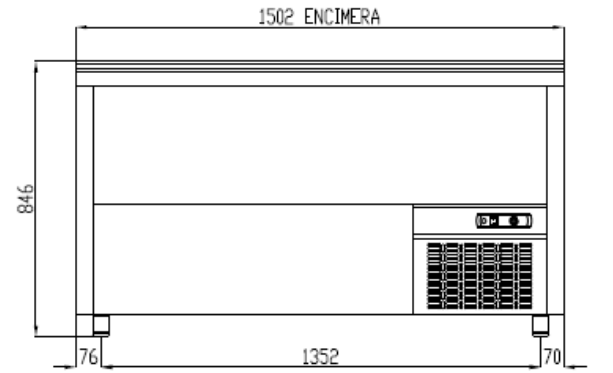
[info@coreco.es](mailto:info@coreco.es)

[www.coreco.es](http://www.coreco.es)

# BE-150-EA

## ENFRIADOR DE BOTELLAS

Control de temperatura	Digital
Evaporador	Bloque aleteado epoxi
Condensador	Bloque aleteado
Voltaje / Frecuencia	230V / 50Hz
Potencia nominal	155 W
Aislante térmico	Poliuretano, densidad 40 kg/m <sup>3</sup> , cero ODP y GWP
Agente espumante	HFO
Espesor aislante costado	40 mm
Exterior	Acero plastificado blanco
Respaldo exterior	Acero galvanizado
Interior	Acero galvanizado
Luz	No
Número de estantes	2
Dimensiones estante (W x D)	-



Características técnicas y constructivas sujetas a variación sin previo aviso, todas las fotos deben ser consideradas como una referencia

# BE-150-EA

## CHEST BOTTLE COOLER

### CARACTERÍSTICAS

- Plasticized exterior.
- Rear side galvanized panel.
- Interior in galvanized steel.
- Stainless steel sliding doors.
- Stainless steel worktop.
- Plasticized steel wire internal dividers.
- Removable and fan assisted condenser unit.
- Static evaporator.
- 40 Kg/m<sup>3</sup> density polyurethane insulation, zero ODP and GWP.
- Mechanic control of temperature.



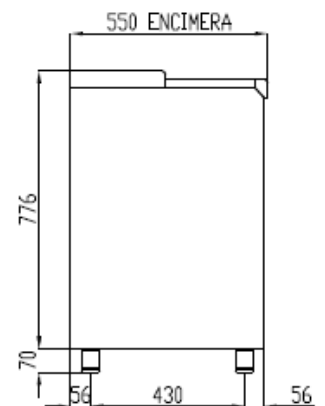
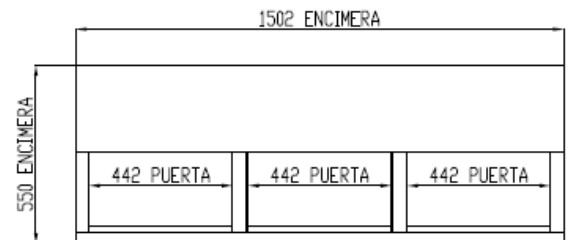
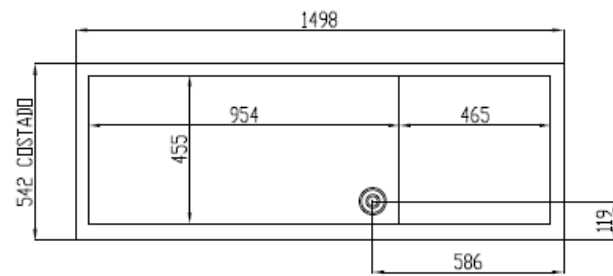
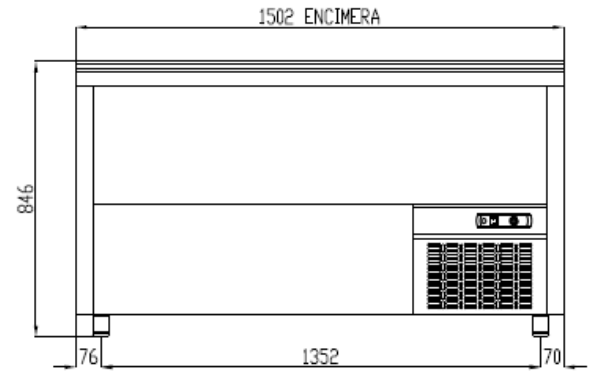
Largo (mm)	Fondo (mm)	Alto (mm)	Capacidad (L)	Potencia frigorífica (W)	Rango	Clase climática	Refrigerante
1500	550	850	420	255	+2°C +8°C	S (40°C 40%HR)	R-290

We reserve the right to change specifications without prior notice, all photos must be considered as a reference

# BE-150-EA

## CHEST BOTTLE COOLER

Temperature control	Digital
Evaporator	Bloque aleteado epoxi
Condenser	Bloque aleteado
Voltage / Frequency	230V / 50Hz
Nominal power	155 W
Insulation material	Poliuretano, densidad 40 kg/m <sup>3</sup> , cero ODP y GWP
Foaming agent	HFO
Insulation thickness	40 mm
Exterior	Plasticized exterior
Exterior rear side	Galvanized steel
Interior	Galvanized interior
Lighting	No
Number of shelves supplied	2
Shelf dimensions (W x D)	-



We reserve the right to change specifications without prior notice, all photos must be considered as a reference

## BE-150-EA

### REFROIDISSEUR DE BOUTEILLES

#### CARACTÉRISTIQUES

- Extérieur en acier plastifié blanc.
- Dosseret en tôle d'acier galvanisée.
- Intérieur en acier galvanisé.
- Portes coulissantes en acier inoxydable sur cadre.
- Plan de travail en acier inoxydable.
- Entretoises intérieures en fil d'acier plastifié.
- Unité de condensation ventilée et amovible
- Évaporateur statique.
- Isolation en polyuréthane injecté, densité 40 kg/m<sup>3</sup>, sans effets ODP et GWP.
- Contrôle mécanique de la température.



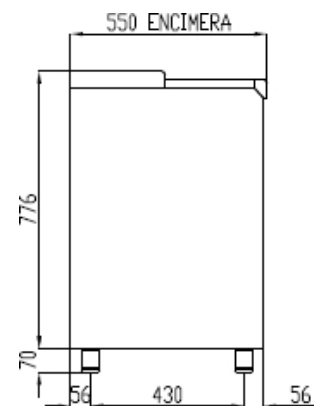
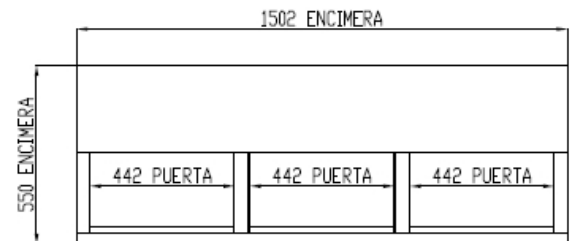
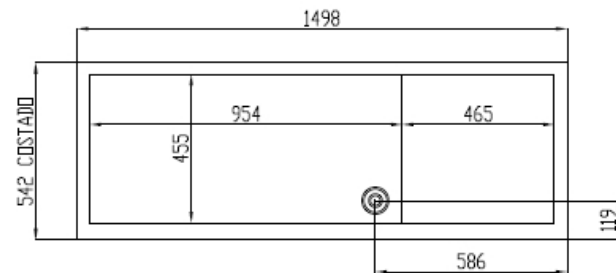
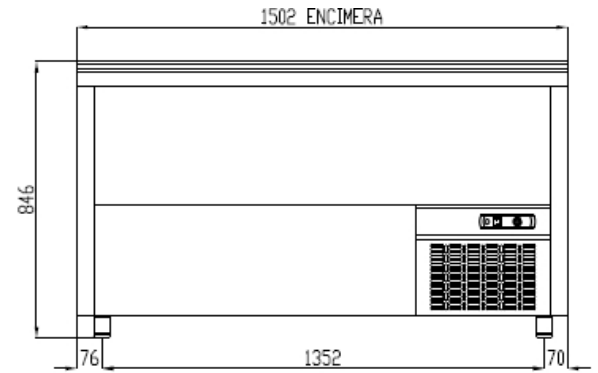
Longueur (mm)	Profondeur (mm)	Hauteur (mm)	Capacité (L)	Capacité de refroidissement (W)	Gamme	Classe le climat	Liquide de refroidissement
1500	550	850	420	255	+2°C +8°C	S (40°C 40%HR)	R-290

Les caractéristiques techniques et constructives peuvent varier sans préavis. Toutes les photos doivent être considérées comme une référence.

## BE-150-EA

### REFROIDISSEUR DE BOUTEILLES

Contrôle de la température	Numérique
Évaporateur	Bloc à ailettes en époxy
Condensateur	Bloc à ailettes
Tension / Fréquence	230V / 50Hz
Puissance nominale	155 W
Isolation thermique	Polyuréthane, densité 40 kg/m <sup>3</sup> , zéro PACO et PRP
Agent moussant	HFC
Épaisseur de l'isolation latérale	40 mm
Extérieur	Acier plastifié blanc
Dosseret externe	Acier galvanisé
A l'intérieur	Acier galvanisé
Lumière	Non
Nombre d'étagères	2
Dimensions de l'étagère (L x P)	.



Les caractéristiques techniques et constructives peuvent varier sans préavis. Toutes les photos doivent être considérées comme une référence.