

# VJU9C – VJU12C – VJU15C – VJU18C – VJU25C



VJU15C

## FORTALEZAS / STRENGTHS / FORCES

- ✓ Mayor precisión en el control de la temperatura. Incorporación de iluminación LED, llegando a reducir el consumo energético entre un 80% y un 90%.
  - ✓ Mayor capacidad.
  - ✓ Cristal panorámico sin marco para mayor visibilidad del producto.
- 
- ✓ Greater precision in temperature control. Incorporation of LED lighting, reducing energy consumption between 80% and 90%.
  - ✓ Larger capacity.
  - ✓ Frameless panoramic glass for greater product visibility.
- 
- ✓ Plus grande précision dans le contrôle de la température. Intégration de l'éclairage LED, réduisant la consommation d'énergie entre 80% et 90%.
  - ✓ Une plus grande capacité.
  - ✓ Verre panoramique sans cadre pour une meilleure visibilité des produits.

# VJU9C – VJU12C – VJU15C – VJU18C – VJU25C

## VJU9C – VJU12C – VJU15C – VJU18C – VJU25C

|   |   |   |  |
|---|---|---|--|
| Rango Tª / Operating temp / Régime de Température   | -1°C / +7°C   |   |  |
| Clase climática / Climate class / Classe climatique   | 3 (25°C, 55%HR)   |   |  |
| Capacidad / Capacity / Capacité (l)   | 9   |   |  |
|   | 14  |   |  |
|   | 16  |   |  |
| Medidas exteriores LxFxA / Overall dimensions LxDxH / Dimensions extérieures LxHxH (mm)     | 968 x 979 x 1.323   |   |  |
|   | 1.280 x 979 x 1.323   |   |  |
|   | 1.596 x 979 x 1.323   |   |  |
|   | 1.905 x 979 x 1.323   |   |  |
| 2.530 x 979 x 1.323   |   |   |  |
| <b>Características constructivas / Cabinet Construction / Caractéristiques du fabricant</b> |   |   |  |
| Material exterior / Exterior Material / Matériau extérieur                                  | Aluminio anodizado  | Anodized aluminium  | Aluminium anodisé  |
| Material interior / Interior Material / Matériau intérieur                                  | Inox AISI 304   | Inox AISI 304   | Inox AISI 304  |
| Características del interior / Interior Construction / Caractéristiques intérieures         | Fondo plano   | Flat base   | Fond plat  |
| Desagüe / Drain / Vidange   | ✓   |   |  |
| Iluminación LED / LED lighting Eclairage LED  | ✓   |   |  |
| Tipo aislamiento / Insulation / Type d'isolation  | Poliuretano con densidad 40kg/m3, libre CFCs, cero ODP y bajo GWP | Polyurethane with high density 40kg/m3, CFCs free, zero ODP and low GWP | Polyuréthane d'une densité de 40 kg/m3, sans CFC, sans ODP et à faible GWP |
| Espesor aislamiento / Insulation thickness / Epaisseur de l'isolation (mm)                  | 50  |   |  |
| Espumante / Blowing Agent / Mousse  | HFO   |   |  |
| <b>Dotación / Features / Equipement de série</b>  |   |   |  |
| Nº puertas / Doors / Nombre de portes   | 1   |   |  |
|   | 2   |   |  |
|   | 2   |   |  |
|   | 3   |   |  |
|   | 4   |   |  |
| Tipo de puerta / Door construction / Type de porte  | Puerta corredera de cristal.                                      | Sliding glass door.   | Porte vitrée coulissante.  |
| Nº total estantes / Shelving / Nombre d'étagères  | -   |   |  |
| Dimensiones estantes LxF / Shelves dimensions LxD / Dimensions des étagères L x l(mm)       | -   |   |  |
| <b>Características frigoríficas / Refrigeration / Caractéristiques du froid</b>             |   |   |  |
| Controlador / Thermostat / Thermostat   | Controlador digital   | Digital controller  | Contrôleur électronique  |
| Desescarche / Defrost / Dégivrage   | Manual  | Manual  | Manuel   |
| Dispositivo expansión / Expansion Device / Détendeur  | Capilar   | Capillary   | Capillaire   |
| Ventiladores electrónicos / Electronic fans / Ventilateurs électroniques                    | ✓   |   |  |
| Sistema de condensación / Condensation / Système de condensation                            | Ventilada   | Ventilated  | Ventilé  |
| Sistema de evaporación / Evaporation / Système d'évaporation                                | Evaporación estática, evaporador tratado con                      | Static evaporation, evaporator with anti corrosion epoxy coating        | Evaporation statique, évaporateurs traités avec polyester anticorrosion,   |

[www.infrico.com](http://www.infrico.com)

[info@infrico.com](mailto:info@infrico.com)

Ctra. de Aguilar A-318 por Moriles Km. 15,5 – A-3132 - 14900, Lucena (Córdoba)

Características técnicas y constructivas sujetas a variación sin previo aviso  
We reserve the right to change specifications without prior notice

Les caractéristiques techniques et la conception peuvent être sujettes à modifications, sans préavis



|  |  |                      |                      |
|--|--|----------------------|----------------------|
|  | epoxi de poliéster anticorrosión.  |                      |                      |
| <b>Datos técnicos / Technical Features / Informations techniques</b>                     |  |                      |                      |
| Refrigerante / Refrigerant / Gaz réfrigérant   | R290   |                      |                      |
| Carga / Ref amount / Charge de gaz (gr)  | 100  |                      |                      |
|  | 120  |                      |                      |
|  | 130  |                      |                      |
|  | 140  |                      |                      |
|  | 150  |                      |                      |
| Tensión/fases/frecuencia / Power Supply / Tension /phase/Fréquence                       | 230V / 1 / 50 Hz   |                      |                      |
| Potencia frigorífica / Refrigeration Capacity / Puissance frigorifique (W)               | <b>VJU9 C (370)</b><br><b>VJU12 C - VJU15 C (687)</b><br><b>VJU18 C - VJU25 C (951)</b>                |                      |                      |
| Potencia / Power / Puissance (W)   | <b>VJU9 C (243)</b><br><b>VJU 12 C - VJU15 C (412)</b><br><b>VJU18 C (535)</b><br><b>VJU25 C (575)</b> |                      |                      |
| Consumo / Energy Consumption / Consommation (kWh/24h)                                    | -  |                      |                      |
| Intensidad / Amps / Intensité (A)  | 1,39   |                      |                      |
|  | 2,67   |                      |                      |
|  | 2,67   |                      |                      |
|  | 3,19   |                      |                      |
|  | 3,36   |                      |                      |
| <b>Paletización / Crating / Palettisation</b>  |  |                      |                      |
| Medidas paletización LxFxA / Crated dimensions / Dimensions palettisation L x l x H (mm) | 1.085 x 1.055 x 1.140  |                      |                      |
|  | 1.420 x 1.055 x 1.140  |                      |                      |
|  | 1.735 x 1.055 x 1.140  |                      |                      |
|  | 2.055 x 1.055 x 1.140  |                      |                      |
|  | 2.645 x 1.055 x 1.140  |                      |                      |
| Volumen bruto / Crated volume / Volume brut (l)  | 1.223  |                      |                      |
|  | 1.627  |                      |                      |
|  | 2.031  |                      |                      |
|  | 2.436  |                      |                      |
|  | 3.246  |                      |                      |
| Peso neto / Net Weight / Poids net (kg)  | 154  |                      |                      |
|  | 182  |                      |                      |
|  | 243  |                      |                      |
|  | 251  |                      |                      |
|  | 285  |                      |                      |
| Peso paletización / Crated Weight / Poids palettisation (kg)                             | 190  |                      |                      |
|  | 209  |                      |                      |
|  | 220  |                      |                      |
|  | 268  |                      |                      |
|  | 310  |                      |                      |
| <b>Opcionales / Options</b>  |  |                      |                      |
|  | 115 V / 1 ph / 60Hz  | 115 V / 1 ph / 60Hz  | 115 V / 1 ph / 60Hz  |
|  | 220 V / 1 ph / 60 Hz   | 220 V / 1 ph / 60 Hz | 220 V / 1 ph / 60 Hz |

Rev: 01 Fecha/Date: 11/06/2024 FT\_VSU4P\_gp\_8p

[www.infrico.com](http://www.infrico.com)

[info@infrico.com](mailto:info@infrico.com)

Ctra. de Aguilar A-318 por Moriles Km. 15,5 – A-3132 - 14900, Lucena (Córdoba)

Características técnicas y constructivas sujetas a variación sin previo aviso

We reserve the right to change specifications without prior notice

Les caractéristiques techniques et la conception peuvent être sujettes à modifications, sans préavis

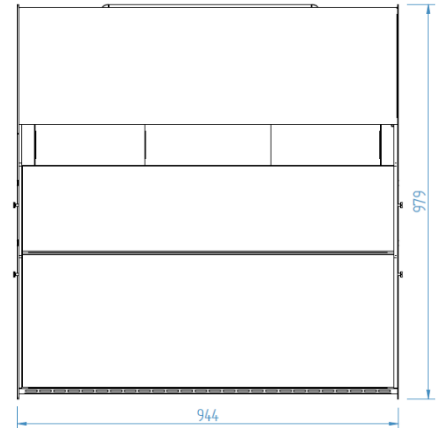
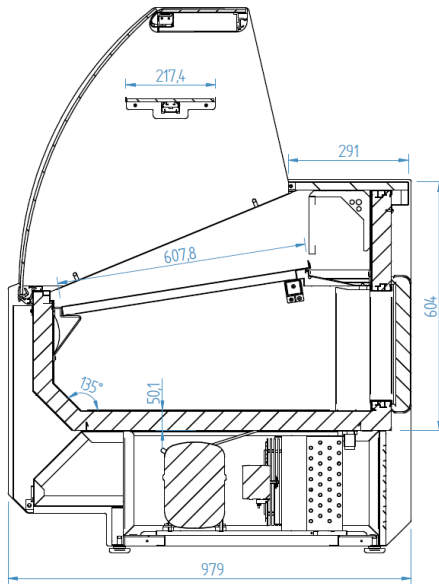
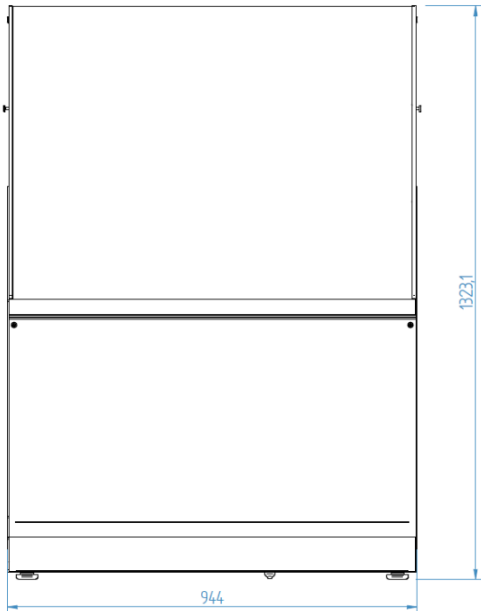


# VJU9C – VJU12C – VJU15C – VJU18C – VJU25C

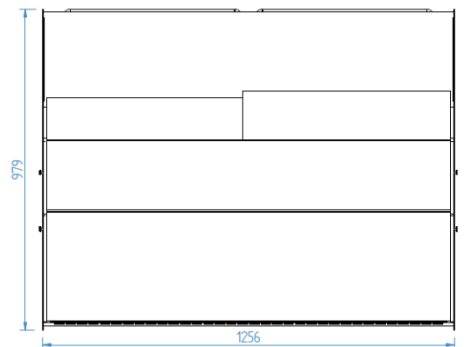
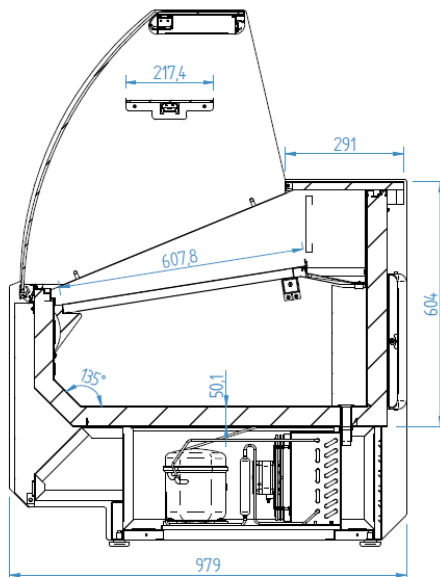
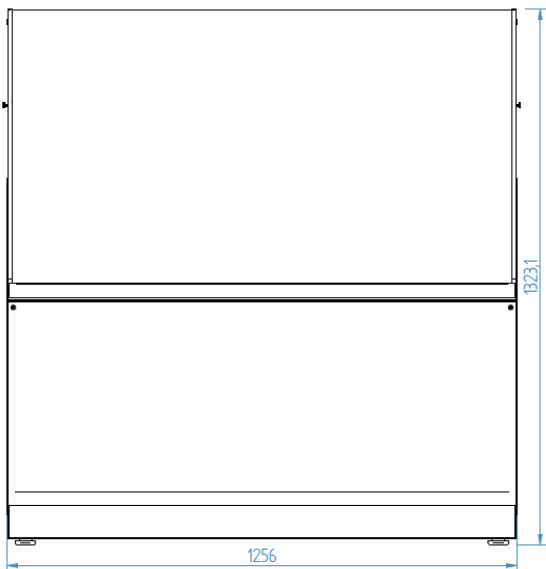
ALZADO/ ELEVATION/ VUE LATÉRAL

PERFIL / RIGHT VIEW/ VUE EN PLAN

PLANTA/PLAN VIEW/DESSUS/VUE DE PROFIL



**VJU9C**



**VJU12C**

[www.infrico.com](http://www.infrico.com)  
[info@infrico.com](mailto:info@infrico.com)  
 Ctra. de Aguilar A-318 por Moriles Km. 15,5 – A-3132 - 14900, Lucena (Córdoba)

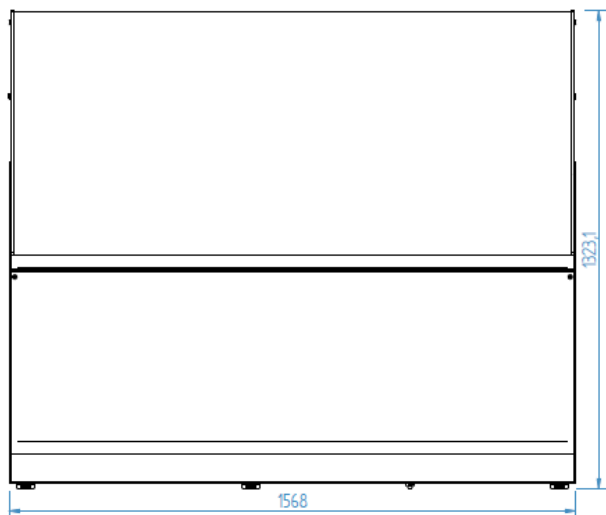
Características técnicas y constructivas sujetas a variación sin previo aviso  
 We reserve the right to change specifications without prior notice  
 Les caractéristiques techniques et la conception peuvent être sujettes à modifications, sans préavis



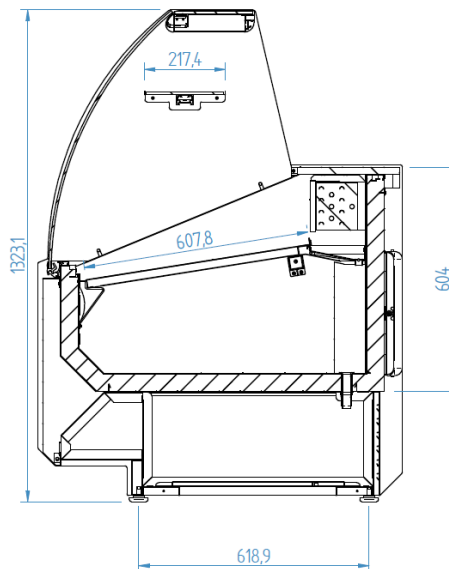
Rev: 01 Fecha/Date: 11/06/2024 FT\_VSU4P\_gp\_8P

# VJU9C – VJU12C – VJU15C – VJU18C – VJU25C

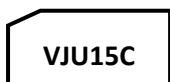
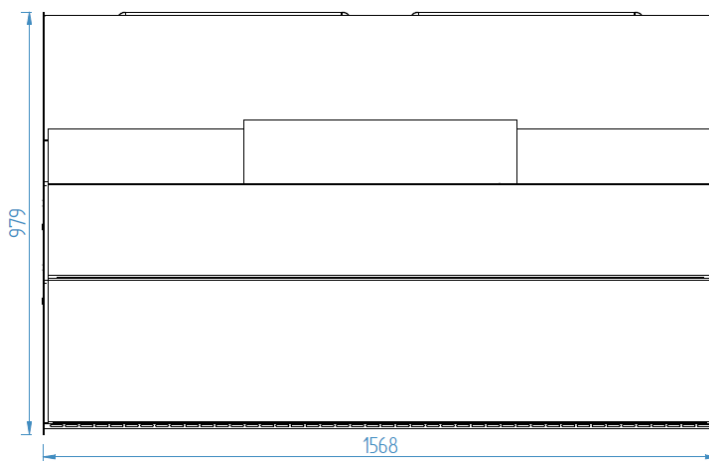
ALZADO/ ELEVATION/ VUE LATÉRAL



PERFIL / RIGHT VIEW/ VUE EN PLAN



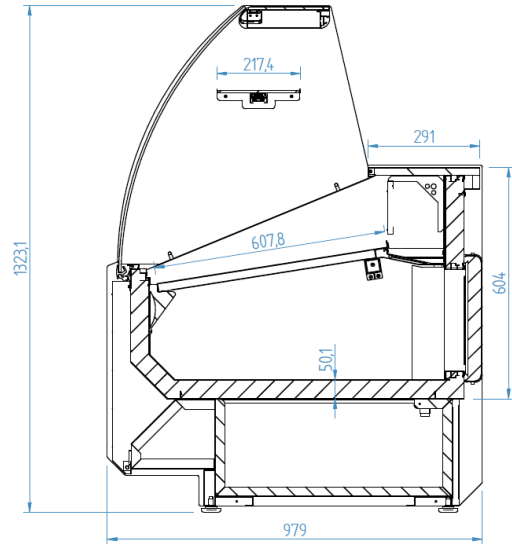
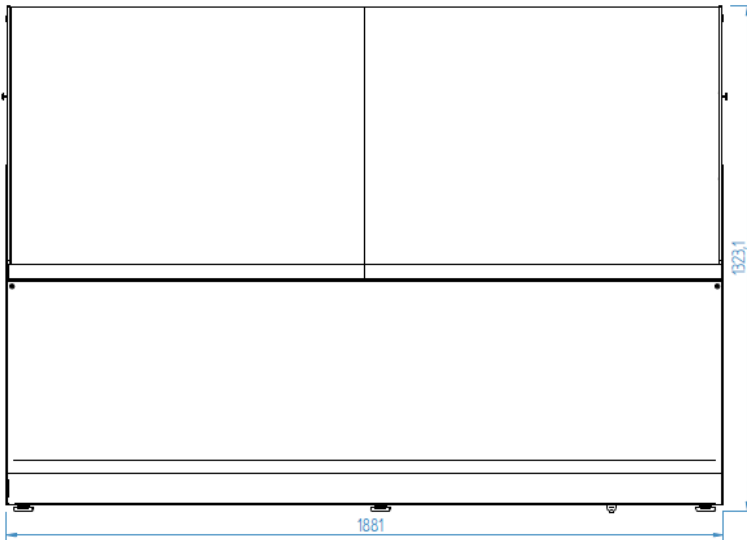
PLANTA/PLAN VIEW/DESSUS/VUE DE PROFIL



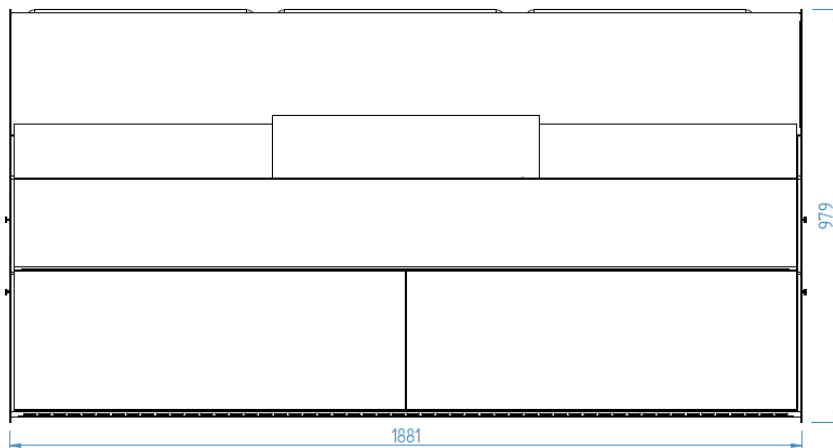
# VJU9C - VJU12C- VJU15C - VJU18C- VJU25C

ALZADO/ ELEVATION/ VUE LATÉRAL

PERFIL / RIGHT VIEW/ VUE EN PLAN



PLANTA/PLAN VIEW/DESSUS/VUE DE PROFIL



VJU18C

[www.infrico.com](http://www.infrico.com)  
[info@infrico.com](mailto:info@infrico.com)  
Ctra. de Aguilar A-318 por Moriles Km. 15,5 – A-3132 - 14900, Lucena (Córdoba)

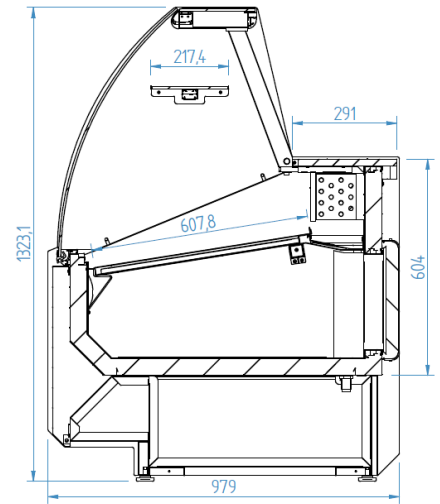
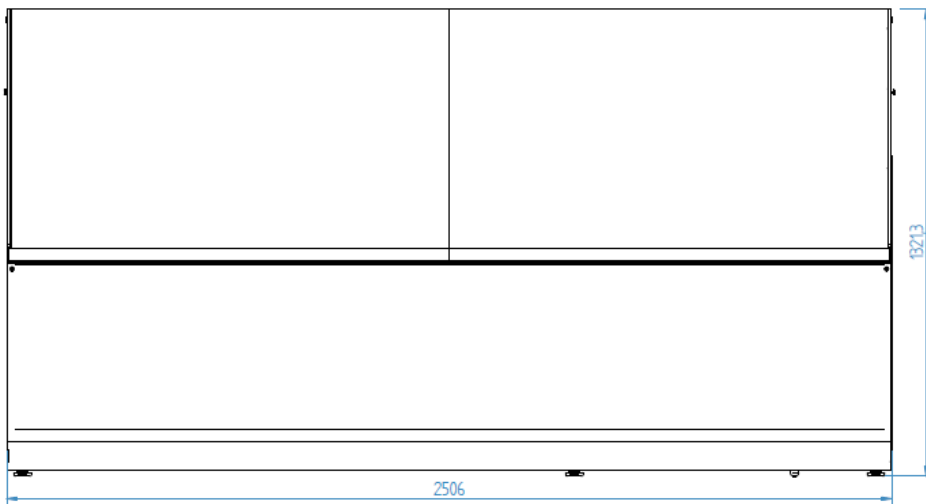
Características técnicas y constructivas sujetas a variación sin previo aviso  
We reserve the right to change specifications without prior notice  
Les caractéristiques techniques et la conception peuvent être sujettes à modifications, sans préavis



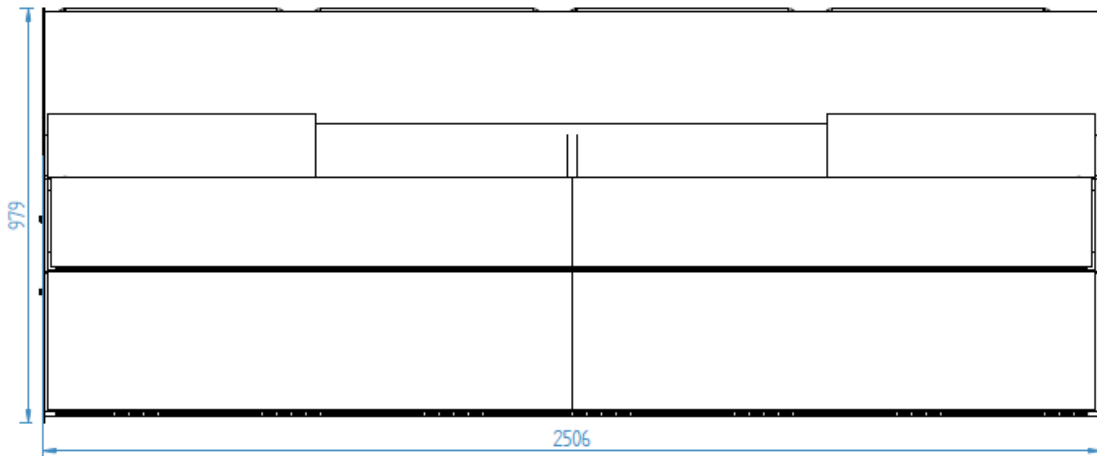
# VJU9C - VJU12C- VJU15C - VJU18C- VJU25C

ALZADO/ ELEVATION/ VUE LATÉRAL

PERFIL / RIGHT VIEW/ VUE EN PLAN



PLANTA/PLAN VIEW/DESSUS/VUE DE PROFIL



**VJU25C**