

VGL 9C



VGL 9C

FORTALEZAS / STRENGTHS / FORCES

- ✓ Mayor precisión en el control de la temperatura. Incorporación de iluminación LED, llegando a reducir el consumo energético entre un 80% y un 90%.
 - ✓ Mayor capacidad.
 - ✓ Cristal panorámico sin marco para mayor visibilidad del producto.
-
- ✓ Greater precision in temperature control. Incorporation of LED lighting, reducing energy consumption between 80% and 90%.
 - ✓ Larger capacity.
 - ✓ Frameless panoramic glass for greater product visibility.
-
- ✓ Plus grande précision dans le contrôle de la température. Intégration de l'éclairage LED, réduisant la consommation d'énergie entre 80% et 90%.
 - ✓ Une plus grande capacité.
 - ✓ Verre panoramique sans cadre pour une meilleure visibilité des produits.

VGL 9C

VGL 9C

Rango Tª / Operating temp / Régime de Température	+4°C / +8°C		
Superficie exposición / surface exhibition / Surface d'exposition	0,9		
Clase climática / Climate class / Classe climatique	3 (25°C, 55%HR)		
Capacidad / Capacity / Capacité (l)	163		
Medidas exteriores LxFxA / Overall dimensions LxDxH / Dimensions extérieures LxIxH (mm)	998 x 985 x 1.345		
Características constructivas / Cabinet Construction / Caractéristiques du fabricant			
Material exterior / Exterior Material / Matériau extérieur	Madera lacada	Lacquered Wood	Bois laqué
Material interior / Interior Material / Matériau intérieur	Inox AISI 304	Inox AISI 304	Inox AISI 304
Desagüe / Drain / Vidange	X		
Iluminación LED / LED lighting Eclairage LED	✓		
Tipo aislamiento / Insulation / Type d'isolation	Poliuretano con densidad 40kg/m3, libre CFCs, cero ODP y bajo GWP	Polyurethane with high density 40kg/m3, CFCs free, zero ODP and low GWP	Polyuréthane d'une densité de 40 kg/m3, sans CFC, sans ODP et à faible GWP
Espesor aislamiento / Insulation thickness / Epaisseur de l'isolation (mm)	40		
Espumante / Blowing Agent / Mousse	HFO		
Dotación / Features / Equipement de série			
Nº puertas / Doors / Nombre de portes	-		
Tipo de puerta / Door construction / Type de porte	Puerta corredera de cristal.	Sliding glass door.	Porte vitrée coulissante.
Nº total estantes / Shelving / Nombre d'étagères	2		
Dimensiones estantes LxH / Shelves dimensions LxD / Dimensions des étagères L x I(mm)			
Características frigoríficas / Refrigeration / Caractéristiques du froid			
Controlador / Thermostat / Thermostat	Controlador digital	Digital controller	Contrôleur électronique
Desescarche / Defrost / Dégivrage	Manual	Manual	Manuel
Dispositivo expansión / Expansion Device / Détendeur	Capilar	Capillary	Capillaire
Ventiladores electrónicos / Electronic fans / Ventilateurs électroniques	✓		
Sistema de condensación / Condensation / Système de condensation	Ventilada	Ventilated	Ventilé
Sistema de evaporación / Evaporation / Système d'évaporation	Semiestática	Semistatic	Semiestatique
Datos técnicos / Technical Features / Informations techniques			
Refrigerante / Refrigerant / Gaz réfrigérant	R290		
Carga / Ref amount / Charge de gaz (gr)	100		
Tensión/fases/frecuencia / Power Supply / Tension /phase/Fréquence	230V / 1 / 50 Hz		
Potencia frigorífica / Refrigeration Capacity / Puissance frigorifique (W)	370		

Potencia / Power / Puissance (W)	292		
Intensidad / Amps / Intensité (A)	1,60		
Consumo / Energy Consumption / Consommation (kWh/24h)	-		
Paletización / Crating / Palettisation			
Medidas paletización LxFxA / Crated dimensions / Dimensions palettisation L x l x H (mm)	1.120 x 1.100 x 1.600		
Volumen bruto / Crated volume / Volume brut (l)	1.322		
Peso neto / Net Weight / Poids net (kg)	151		
Peso paletización / Crated Weight / Poids palettisation (kg)	163		
Opcionales / Options			
	Puertas correderas traseras	Rear sliding doors	Portes coulissantes arrière

www.infrico.com

info@infrico.com

Ctra. de Aguilar A-318 por Moriles Km. 15,5 – A-3132 - 14900, Lucena (Córdoba)

Características técnicas y constructivas sujetas a variación sin previo aviso
We reserve the right to change specifications without prior notice

Les caractéristiques techniques et la conception peuvent être sujettes à modifications, sans préavis



FICHA TÉCNICA / DATA SHEET / FICHE TECHNIQUE

VITRINA EXPOSITORA CON RESERVA PARA PASTELERÍA / PASTRY DISPLAY CASE
WITH STORAGE / VITRINE D'EXPOSITION POUR PÂTISSERIE AVEC RÉSERVE
RÉFRIGÉRÉE

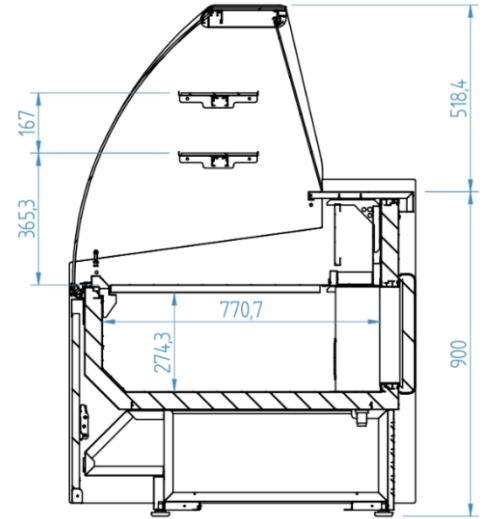
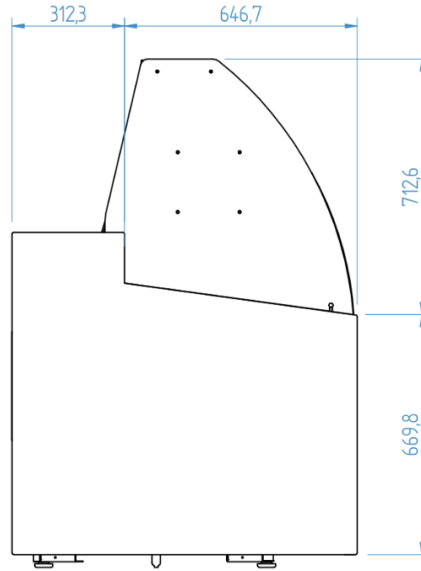
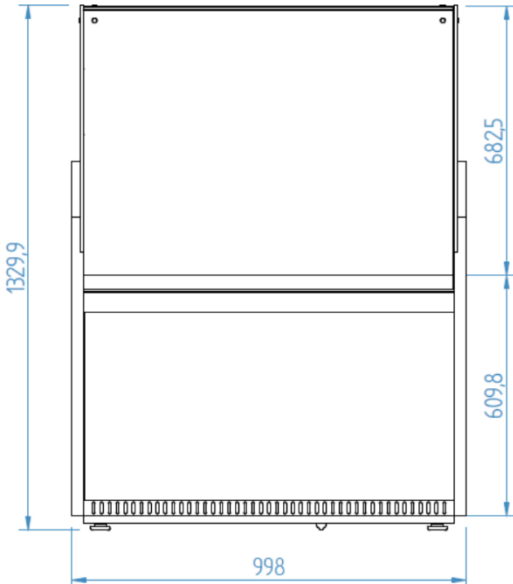


Rev: 08/09/2025

VGL 9C

ALZADO/ ELEVATION/ VUE LATÉRAL

PERFIL / RIGHT VIEW/ VUE EN PLAN



Rev: 01 Fecha/Date: 08/09/2025 FT_VGL9C_00.01

www.infrico.com

info@infrico.com

Ctra. de Aguilar A-318 por Moriles Km. 15,5 – A-3132 - 14900, Lucena (Córdoba)

Características técnicas y constructivas sujetas a variación sin previo aviso

We reserve the right to change specifications without prior notice

Les caractéristiques techniques et la conception peuvent être sujettes à modifications, sans préavis



VGL 12C



VGL 12C

FORTALEZAS / STRENGTHS / FORCES

- ✓ Mayor precisión en el control de la temperatura. Incorporación de iluminación LED, llegando a reducir el consumo energético entre un 80% y un 90%.
 - ✓ Mayor capacidad.
 - ✓ Cristal panorámico sin marco para mayor visibilidad del producto.
-
- ✓ Greater precision in temperature control. Incorporation of LED lighting, reducing energy consumption between 80% and 90%.
 - ✓ Larger capacity.
 - ✓ Frameless panoramic glass for greater product visibility.
-
- ✓ Plus grande précision dans le contrôle de la température. Intégration de l'éclairage LED, réduisant la consommation d'énergie entre 80% et 90%.
 - ✓ Une plus grande capacité.
 - ✓ Verre panoramique sans cadre pour une meilleure visibilité des produits.

Rev: 01 Fecha/Date: 08/09/2025 FT_VGL12C_00_01

VGL 12C

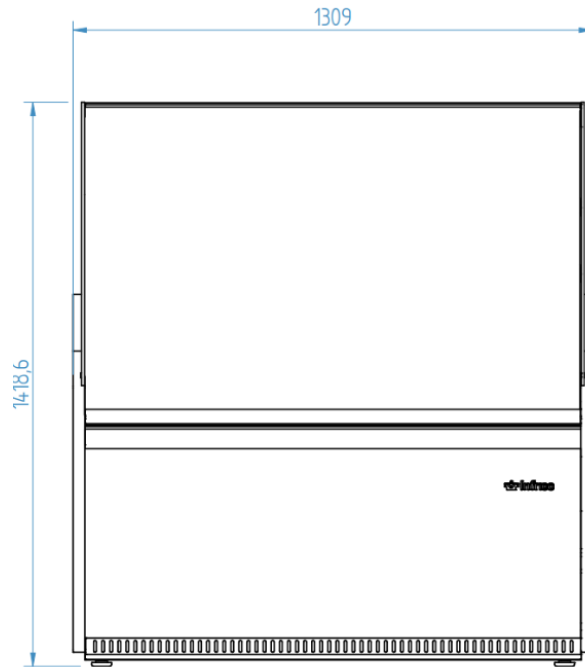
VGL 12C

Rango Tª / Operating temp / Régime de Température	+4°C / +8°C		
Superficie exposición / surface exhibition / Surface d'exposition	1,2		
Clase climática / Climate class / Classe climatique	3 (25°C, 55%HR)		
Capacidad / Capacity / Capacité (l)	216		
Medidas exteriores LxFxA / Overall dimensions LxDxH / Dimensions extérieures LxIxH (mm)	1.310 x 985 x 1.345		
Características constructivas / Cabinet Construction / Caractéristiques du fabricant			
Material exterior / Exterior Material / Matériau extérieur	Madera lacada	Lacquered Wood	Bois laqué
Material interior / Interior Material / Matériau intérieur	Inox AISI 304	Inox AISI 304	Inox AISI 304
Desagüe / Drain / Vidange	X		
Iluminación LED / LED lighting Eclairage LED	✓		
Tipo aislamiento / Insulation / Type d'isolation	Poliuretano con densidad 40kg/m3, libre CFCs, cero ODP y bajo GWP	Polyurethane with high density 40kg/m3, CFCs free, zero ODP and low GWP	Polyuréthane d'une densité de 40 kg/m3, sans CFC, sans ODP et à faible GWP
Espesor aislamiento / Insulation thickness / Epaisseur de l'isolation (mm)	40		
Espumante / Blowing Agent / Mousse	HFO		
Dotación / Features / Equipement de série			
Nº puertas / Doors / Nombre de portes	-		
Tipo de puerta / Door construction / Type de porte	Puerta corredera de cristal.	Sliding glass door.	Porte vitrée coulissante.
Nº total estantes / Shelving / Nombre d'étagères	2		
Dimensiones estantes LxH / Shelves dimensions LxD / Dimensions des étagères L x I(mm)			
Características frigoríficas / Refrigeration / Caractéristiques du froid			
Controlador / Thermostat / Thermostat	Controlador digital	Digital controller	Contrôleur électronique
Desescarche / Defrost / Dégivrage	Manual	Manual	Manuel
Dispositivo expansión / Expansion Device / Détendeur	Capilar	Capillary	Capillaire
Ventiladores electrónicos / Electronic fans / Ventilateurs électroniques	✓		
Sistema de condensación / Condensation / Système de condensation	Ventilada	Ventilated	Ventilé
Sistema de evaporación / Evaporation / Système d'évaporation	Semiestática	Semistatic	Semiestatique
Datos técnicos / Technical Features / Informations techniques			
Refrigerante / Refrigerant / Gaz réfrigérant	R290		
Carga / Ref amount / Charge de gaz (gr)	120		
Tensión/fases/frecuencia / Power Supply / Tension /phase/Fréquence	230V / 1 / 50 Hz		
Potencia frigorífica / Refrigeration Capacity / Puissance frigorifique (W)	687		

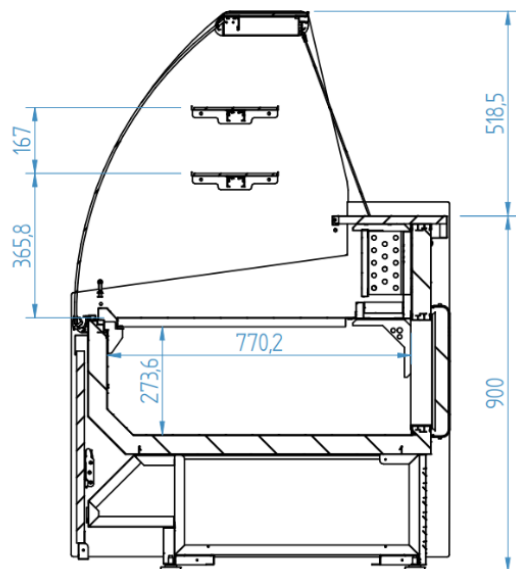
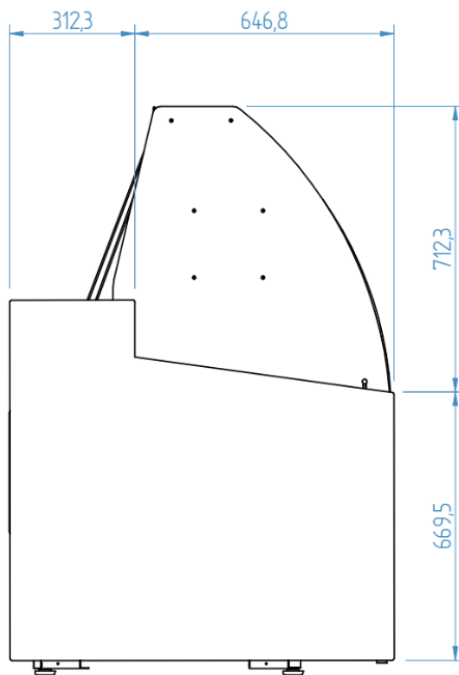
Potencia / Power / Puissance (W)	451	
Intensidad / Amps / Intensité (A)	2,84	
Consumo / Energy Consumption / Consommation (kWh/24h)	-	
Paletización / Crating / Palettisation		
Medidas paletización LxFxA / Crated dimensions / Dimensions palettisation L x l x H (mm)	1.120 x 1.100 x 1.600	
Volumen bruto / Crated volume / Volume brut (l)	1.322	
Peso neto / Net Weight / Poids net (kg)	151	
Peso paletización / Crated Weight / Poids palettisation (kg)	170	
Opcionales / Options		
	Puertas correderas traseras	Portes coulissantes arrière
	Rear sliding doors	

VGL 12C

ALZADO/ ELEVATION/ VUE LATÉRAL



PERFIL / RIGHT VIEW/ VUE EN PLAN



VGL 12C

www.infrico.com

info@infrico.com

Ctra. de Aguilar A-318 por Moriles Km. 15,5 – A-3132 - 14900, Lucena (Córdoba)

Características técnicas y constructivas sujetas a variación sin previo aviso

We reserve the right to change specifications without prior notice

Les caractéristiques techniques et la conception peuvent être sujettes à modifications, sans préavis



VGL 15C



VGL 15C

FORTALEZAS / STRENGTHS / FORCES

- ✓ Mayor precisión en el control de la temperatura. Incorporación de iluminación LED, llegando a reducir el consumo energético entre un 80% y un 90%.
 - ✓ Mayor capacidad.
 - ✓ Cristal panorámico sin marco para mayor visibilidad del producto.
-
- ✓ Greater precision in temperature control. Incorporation of LED lighting, reducing energy consumption between 80% and 90%.
 - ✓ Larger capacity.
 - ✓ Frameless panoramic glass for greater product visibility.
-
- ✓ Plus grande précision dans le contrôle de la température. Intégration de l'éclairage LED, réduisant la consommation d'énergie entre 80% et 90%.
 - ✓ Une plus grande capacité.
 - ✓ Verre panoramique sans cadre pour une meilleure visibilité des produits.

VGL 15C

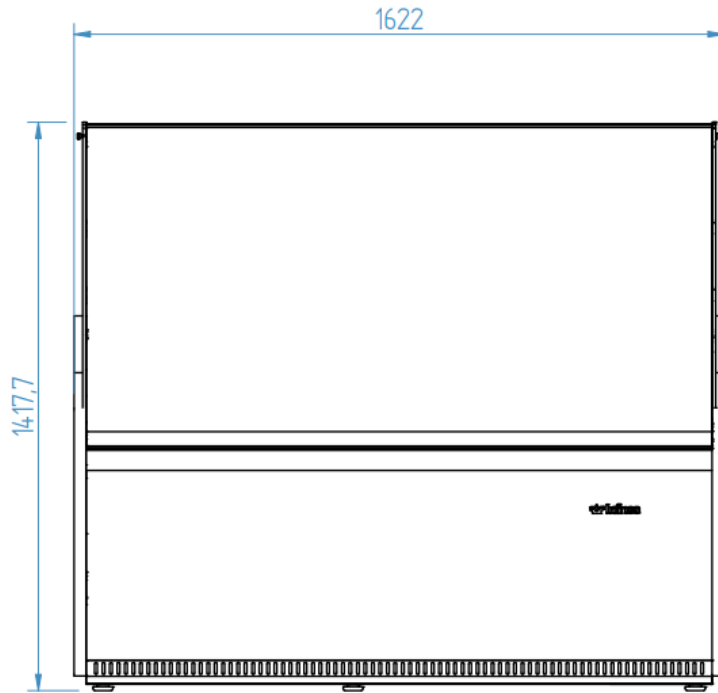
VGL 15C

Rango Tª / Operating temp / Régime de Température	+4°C / +8°C		
Superficie exposición / surface exhibition / Surface d'exposition	1,5		
Clase climática / Climate class / Classe climatique	3 (25°C, 55%HR)		
Capacidad / Capacity / Capacité (l)	271		
Medidas exteriores LxFxA / Overall dimensions LxDxH / Dimensions extérieures LxIxH (mm)	1.622 x 985 x 1.345		
Características constructivas / Cabinet Construction / Caractéristiques du fabricant			
Material exterior / Exterior Material / Matériau extérieur	Madera lacada	Lacquered Wood	Bois laqué
Material interior / Interior Material / Matériau intérieur	Inox AISI 304	Inox AISI 304	Inox AISI 304
Desagüe / Drain / Vidange	X		
Iluminación LED / LED lighting Eclairage LED	✓		
Tipo aislamiento / Insulation / Type d'isolation	Poliuretano con densidad 40kg/m3, libre CFCs, cero ODP y bajo GWP	Polyurethane with high density 40kg/m3, CFCs free, zero ODP and low GWP	Polyuréthane d'une densité de 40 kg/m3, sans CFC, sans ODP et à faible GWP
Espesor aislamiento / Insulation thickness / Epaisseur de l'isolation (mm)	40		
Espumante / Blowing Agent / Mousse	HFO		
Dotación / Features / Equipement de série			
Nº puertas / Doors / Nombre de portes	-		
Tipo de puerta / Door construction / Type de porte	Puerta corredera de cristal.	Sliding glass door.	Porte vitrée coulissante.
Nº total estantes / Shelving / Nombre d'étagères	2		
Dimensiones estantes LxH / Shelves dimensions LxD / Dimensions des étagères L x I(mm)			
Características frigoríficas / Refrigeration / Caractéristiques du froid			
Controlador / Thermostat / Thermostat	Controlador digital	Digital controller	Contrôleur électronique
Desescarche / Defrost / Dégivrage	Manual	Manual	Manuel
Dispositivo expansión / Expansion Device / Détendeur	Capilar	Capillary	Capillaire
Ventiladores electrónicos / Electronic fans / Ventilateurs électroniques	✓		
Sistema de condensación / Condensation / Système de condensation	Ventilada	Ventilated	Ventilé
Sistema de evaporación / Evaporation / Système d'évaporation	Semiestática	Semistatic	Semiestatique
Datos técnicos / Technical Features / Informations techniques			
Refrigerante / Refrigerant / Gaz réfrigérant	R290		
Carga / Ref amount / Charge de gaz (gr)	130		
Tensión/fases/frecuencia / Power Supply / Tension /phase/Fréquence	230V / 1 / 50 Hz		
Potencia frigorífica / Refrigeration Capacity / Puissance frigorifique (W)	687		

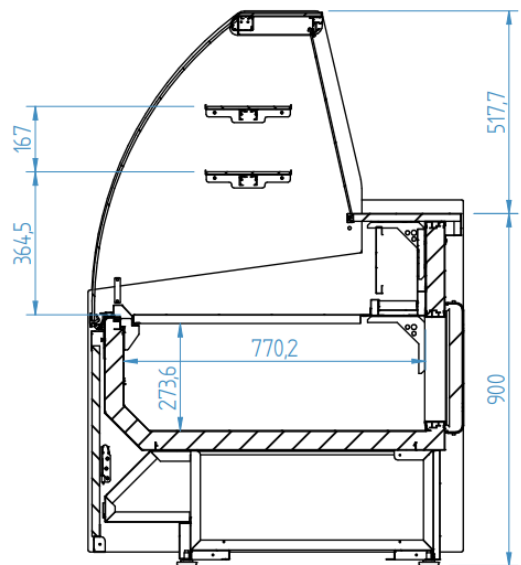
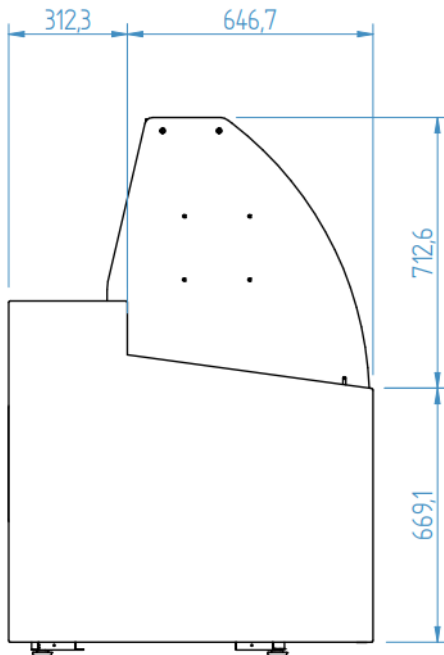
Potencia / Power / Puissance (W)	451		
Intensidad / Amps / Intensité (A)	2,84		
Consumo / Energy Consumption / Consommation (kWh/24h)	-		
Paletización / Crating / Palettisation			
Medidas paletización LxFxA / Crated dimensions / Dimensions palettisation L x l x H (mm)	1.750 x 1.100 x 1.600		
Volumen bruto / Crated volume / Volume brut (l)	2.171		
Peso neto / Net Weight / Poids net (kg)	208		
Peso paletización / Crated Weight / Poids palettisation (kg)	233		
Opcionales / Options			
	Puertas correderas traseras	Rear sliding doors	Portes coulissantes arrière

VGL 15C

ALZADO/ ELEVATION/ VUE LATÉRAL



PERFIL / RIGHT VIEW/ VUE EN PLAN



VGL 15C

www.infrico.com

info@infrico.com

Ctra. de Aguilar A-318 por Moriles Km. 15,5 – A-3132 - 14900, Lucena (Córdoba)

Características técnicas y constructivas sujetas a variación sin previo aviso

We reserve the right to change specifications without prior notice

Les caractéristiques techniques et la conception peuvent être sujettes à modifications, sans préavis



VGL 18C



VGL 18C

FORTALEZAS / STRENGTHS / FORCES

- ✓ Mayor precisión en el control de la temperatura. Incorporación de iluminación LED, llegando a reducir el consumo energético entre un 80% y un 90%.
 - ✓ Mayor capacidad.
 - ✓ Cristal panorámico sin marco para mayor visibilidad del producto.
-
- ✓ Greater precision in temperature control. Incorporation of LED lighting, reducing energy consumption between 80% and 90%.
 - ✓ Larger capacity.
 - ✓ Frameless panoramic glass for greater product visibility.
-
- ✓ Plus grande précision dans le contrôle de la température. Intégration de l'éclairage LED, réduisant la consommation d'énergie entre 80% et 90%.
 - ✓ Une plus grande capacité.
 - ✓ Verre panoramique sans cadre pour une meilleure visibilité des produits.

VGL 18C

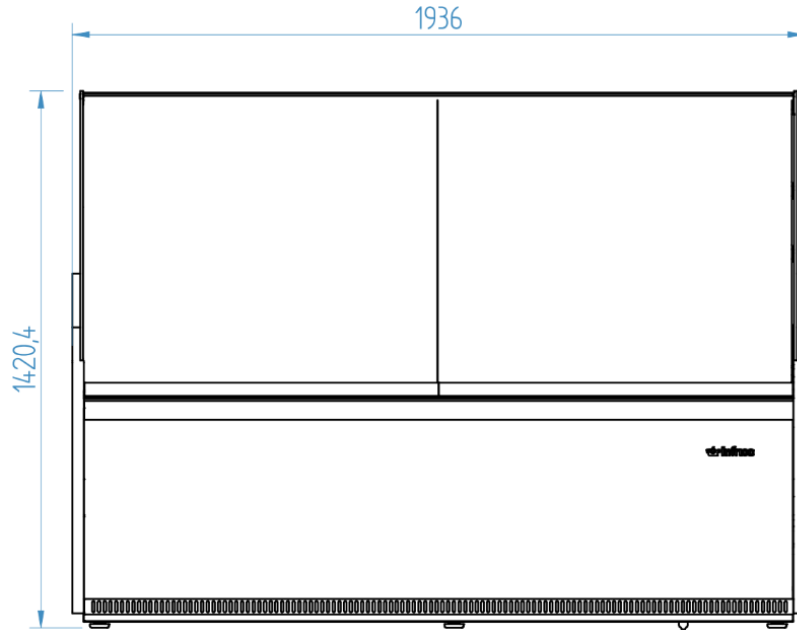
VGL 18C

Rango Tª / Operating temp / Régime de Température	+4°C / +8°C		
Superficie exposición / surface exhibition / Surface d'exposition	1,8		
Clase climática / Climate class / Classe climatique	3 (25°C, 55%HR)		
Capacidad / Capacity / Capacité (l)	327		
Medidas exteriores LxFxA / Overall dimensions LxDxH / Dimensions extérieures LxIxH (mm)	1.935 x 985 x 1.345		
Características constructivas / Cabinet Construction / Caractéristiques du fabricant			
Material exterior / Exterior Material / Matériau extérieur	Madera lacada	Lacquered Wood	Bois laqué
Material interior / Interior Material / Matériau intérieur	Inox AISI 304	Inox AISI 304	Inox AISI 304
Desagüe / Drain / Vidange	X		
Iluminación LED / LED lighting Eclairage LED	✓		
Tipo aislamiento / Insulation / Type d'isolation	Poliuretano con densidad 40kg/m3, libre CFCs, cero ODP y bajo GWP	Polyurethane with high density 40kg/m3, CFCs free, zero ODP and low GWP	Polyuréthane d'une densité de 40 kg/m3, sans CFC, sans ODP et à faible GWP
Espesor aislamiento / Insulation thickness / Epaisseur de l'isolation (mm)	40		
Espumante / Blowing Agent / Mousse	HFO		
Dotación / Features / Equipement de série			
Nº puertas / Doors / Nombre de portes	-		
Tipo de puerta / Door construction / Type de porte	Puerta corredera de cristal.	Sliding glass door.	Porte vitrée coulissante.
Nº total estantes / Shelving / Nombre d'étagères	2		
Dimensiones estantes LxH / Shelves dimensions LxD / Dimensions des étagères L x I(mm)			
Características frigoríficas / Refrigeration / Caractéristiques du froid			
Controlador / Thermostat / Thermostat	Controlador digital	Digital controller	Contrôleur électronique
Desescarche / Defrost / Dégivrage	Manual	Manual	Manuel
Dispositivo expansión / Expansion Device / Détendeur	Capilar	Capillary	Capillaire
Ventiladores electrónicos / Electronic fans / Ventilateurs électroniques	✓		
Sistema de condensación / Condensation / Système de condensation	Ventilada	Ventilated	Ventilé
Sistema de evaporación / Evaporation / Système d'évaporation	Semiestática	Semistatic	Semiestatique
Datos técnicos / Technical Features / Informations techniques			
Refrigerante / Refrigerant / Gaz réfrigérant	R290		
Carga / Ref amount / Charge de gaz (gr)	140		
Tensión/fases/frecuencia / Power Supply / Tension /phase/Fréquence	230V / 1 / 50 Hz		
Potencia frigorífica / Refrigeration Capacity / Puissance frigorifique (W)	951		

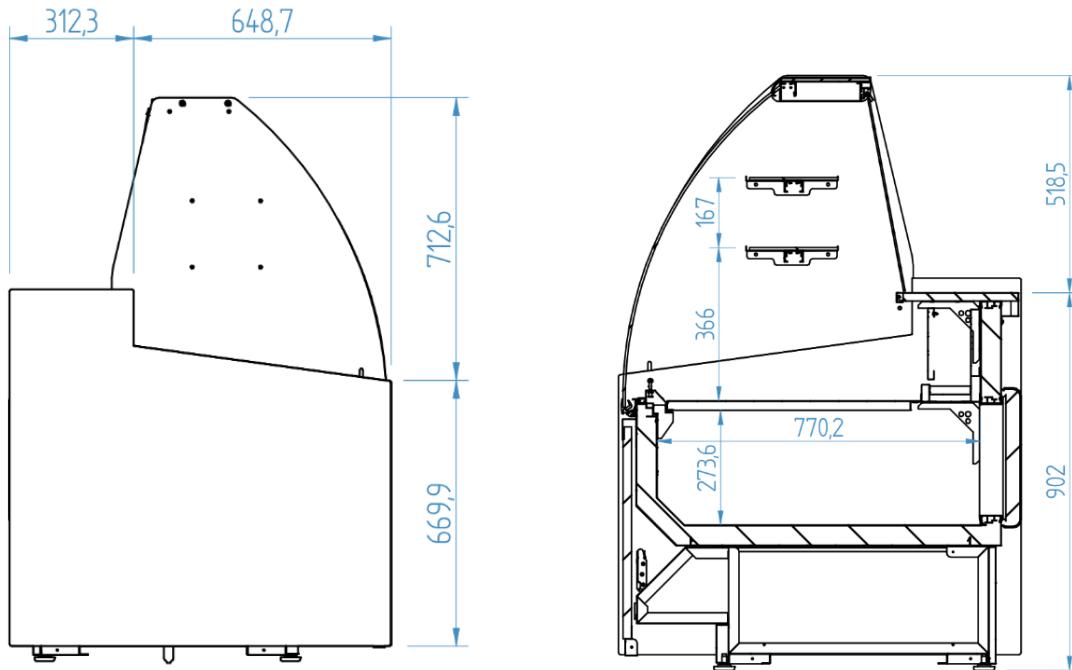
Potencia / Power / Puissance (W)	613		
Intensidad / Amps / Intensité (A)	3,53		
Consumo / Energy Consumption / Consommation (kWh/24h)	-		
Paletización / Crating / Palettisation			
Medidas paletización LxFxA / Crated dimensions / Dimensions palettisation L x l x H (mm)	1.750 x 1.100 x 1.600		
Volumen bruto / Crated volume / Volume brut (l)	2.171		
Peso neto / Net Weight / Poids net (kg)	208		
Peso paletización / Crated Weight / Poids palettisation (kg)	233		
Opcionales / Options			
	Puertas correderas traseras	Rear sliding doors	Portes coulissantes arrière

VGL 18C

ALZADO/ ELEVATION/ VUE LATÉRAL



PERFIL / RIGHT VIEW/ VUE EN PLAN



VGL 18C

www.infrico.com

info@infrico.com

Ctra. de Aguilar A-318 por Moriles Km. 15,5 – A-3132 - 14900, Lucena (Córdoba)

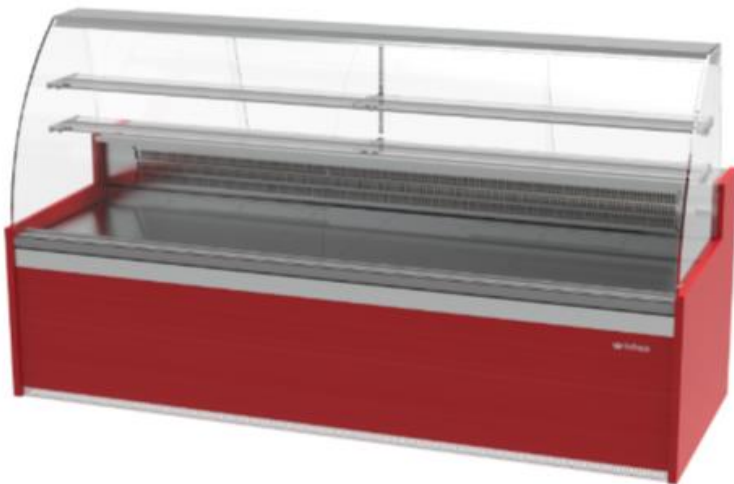
Características técnicas y constructivas sujetas a variación sin previo aviso

We reserve the right to change specifications without prior notice

Les caractéristiques techniques et la conception peuvent être sujettes à modifications, sans préavis



VGL 25C



VGL 25C

FORTALEZAS / STRENGTHS / FORCES

- ✓ Mayor precisión en el control de la temperatura. Incorporación de iluminación LED, llegando a reducir el consumo energético entre un 80% y un 90%.
- ✓ Mayor capacidad.
- ✓ Cristal panorámico sin marco para mayor visibilidad del producto.

- ✓ Greater precision in temperature control. Incorporation of LED lighting, reducing energy consumption between 80% and 90%.
- ✓ Larger capacity.
- ✓ Frameless panoramic glass for greater product visibility.

- ✓ Plus grande précision dans le contrôle de la température. Intégration de l'éclairage LED, réduisant la consommation d'énergie entre 80% et 90%.
- ✓ Une plus grande capacité.
- ✓ Verre panoramique sans cadre pour une meilleure visibilité des produits.

VGL 25C

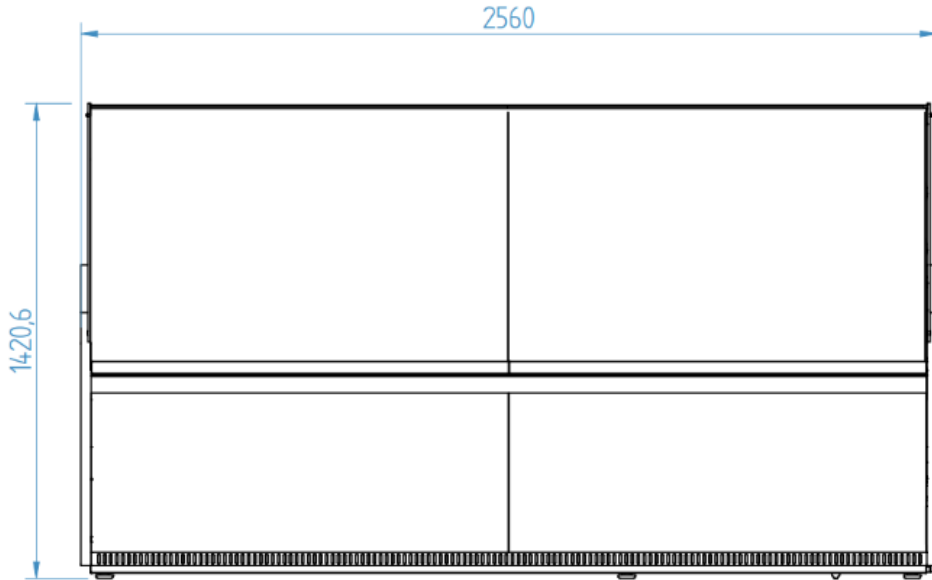
VGL 25C

Rango Tª / Operating temp / Régime de Température	+4°C / +8°C		
Superficie exposición / surface exhibition / Surface d'exposition	2,5		
Clase climática / Climate class / Classe climatique	3 (25°C, 55%HR)		
Capacidad / Capacity / Capacité (l)	430		
Medidas exteriores LxFxA / Overall dimensions LxDxH / Dimensions extérieures LxIxH (mm)	2.560 x 985 x 1.345		
Características constructivas / Cabinet Construction / Caractéristiques du fabricant			
Material exterior / Exterior Material / Matériau extérieur	Madera lacada	Lacquered Wood	Bois laqué
Material interior / Interior Material / Matériau intérieur	Inox AISI 304	Inox AISI 304	Inox AISI 304
Desagüe / Drain / Vidange	X		
Iluminación LED / LED lighting Eclairage LED	✓		
Tipo aislamiento / Insulation / Type d'isolation	Poliuretano con densidad 40kg/m3, libre CFCs, cero ODP y bajo GWP	Polyurethane with high density 40kg/m3, CFCs free, zero ODP and low GWP	Polyuréthane d'une densité de 40 kg/m3, sans CFC, sans ODP et à faible GWP
Espesor aislamiento / Insulation thickness / Epaisseur de l'isolation (mm)	40		
Espumante / Blowing Agent / Mousse	HFO		
Dotación / Features / Equipement de série			
Nº puertas / Doors / Nombre de portes	-		
Tipo de puerta / Door construction / Type de porte	Puerta corredera de cristal.	Sliding glass door.	Porte vitrée coulissante.
Nº total estantes / Shelving / Nombre d'étagères	2		
Dimensiones estantes LxH / Shelves dimensions LxD / Dimensions des étagères L x I(mm)			
Características frigoríficas / Refrigeration / Caractéristiques du froid			
Controlador / Thermostat / Thermostat	Controlador digital	Digital controller	Contrôleur électronique
Desescarche / Defrost / Dégivrage	Manual	Manual	Manuel
Dispositivo expansión / Expansion Device / Détendeur	Capilar	Capillary	Capillaire
Ventiladores electrónicos / Electronic fans / Ventilateurs électroniques	✓		
Sistema de condensación / Condensation / Système de condensation	Ventilada	Ventilated	Ventilé
Sistema de evaporación / Evaporation / Système d'évaporation	Semiestática	Semistatic	Semiestatique
Datos técnicos / Technical Features / Informations techniques			
Refrigerante / Refrigerant / Gaz réfrigérant	R290		
Carga / Ref amount / Charge de gaz (gr)	150		
Tensión/fases/frecuencia / Power Supply / Tension /phase/Fréquence	230V / 1 / 50 Hz		
Potencia frigorífica / Refrigeration Capacity / Puissance frigorifique (W)	951		

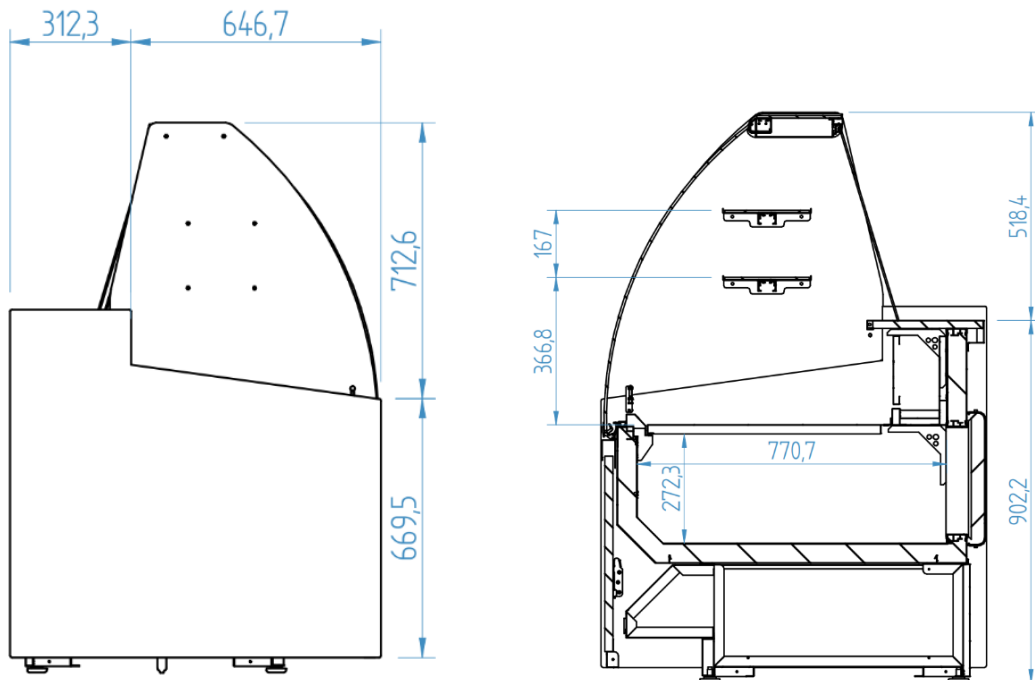
Potencia / Power / Puissance (W)	653		
Intensidad / Amps / Intensité (A)	3,70		
Consumo / Energy Consumption / Consommation (kWh/24h)	-		
Paletización / Crating / Palettisation			
Medidas paletización LxFxA / Crated dimensions / Dimensions palettisation L x l x H (mm)	1.750 x 1.100 x 1.600		
Volumen bruto / Crated volume / Volume brut (l)	3.426		
Peso neto / Net Weight / Poids net (kg)	259		
Peso paletización / Crated Weight / Poids palettisation (kg)	283		
Opcionales / Options			
	Puertas correderas traseras	Rear sliding doors	Portes coulissantes arrière

VGL 25C

ALZADO/ ELEVATION/ VUE LATÉRAL



PERFIL / RIGHT VIEW/ VUE EN PLAN



VGL 25C

www.infrico.com
info@infrico.com
 Ctra. de Aguilar A-318 por Moriles Km. 15,5 – A-3132 - 14900, Lucena (Córdoba)

Características técnicas y constructivas sujetas a variación sin previo aviso
 We reserve the right to change specifications without prior notice
 Les caractéristiques techniques et la conception peuvent être sujettes à modifications, sans préavis

