

# VGL 9PN



VGL 9PN

## FORTALEZAS / STRENGTHS / FORCES

- ✓ Mayor precisión en el control de la temperatura. Incorporación de iluminación LED, llegando a reducir el consumo energético entre un 80% y un 90%.
  - ✓ Mayor capacidad.
  - ✓ Cristal panorámico sin marco para mayor visibilidad del producto.
- 
- ✓ Greater precision in temperature control. Incorporation of LED lighting, reducing energy consumption between 80% and 90%.
  - ✓ Larger capacity.
  - ✓ Frameless paronamic glass for greater producto visibility.
- 
- ✓ Plus grande précision dans le contrôle de la température. Intégration de l'éclairage LED, réduisant la consommation d'énergie entre 80% et 90%.
  - ✓ Une plus grande capacité.
  - ✓ Verre panoramique sans cadre pour une meilleure visibilité des produits.

# VGL 9 PN

## VGL 9PN

Rango Tª / Operating temp / Régime de Température	-		
Superficie exposición / surface exhibition / Surface d'exposition	0,9		
Clase climática / Climate class / Classe climatique	-		
Capacidad / Capacity / Capacité (l)	163		
Medidas exteriores LxFxA / Overall dimensions LxDxH / Dimensions extérieures LxlxH (mm)	998 x 985 x 1.345		
<b>Características constructivas / Cabinet Construction / Caractéristiques du fabricant</b>			
Material exterior / Exterior Material / Matériau extérieur	Madera lacada	Lacquered Wood	Bois laqué
Material interior / Interior Material / Matériau intérieur	Inox AISI 304	Inox AISI 304	Inox AISI 304
Desagüe / Drain / Vidange	X		
Iluminación LED / LED lighting Eclairage LED	✓		
Tipo aislamiento / Insulation / Type d'isolation	Poliuretano con densidad 40kg/m3, libre CFCs, cero ODP y bajo GWP	Polyurethane with high density 40kg/m3, CFCs free, zero ODP and low GWP	Polyuréthane d'une densité de 40 kg/m3, sans CFC, sans ODP et à faible GWP
Espesor aislamiento / Insulation thickness / Epaisseur de l'isolation (mm)	40		
Espumante / Blowing Agent / Mousse	HFO		
<b>Dotación / Features / Equipement de série</b>			
Nº puertas / Doors / Nombre de portes	-		
Tipo de puerta / Door construction / Type de porte	Puerta corredera de cristal.	Sliding glass door.	Porte vitrée coulissante.
Nº total estantes / Shelving / Nombre d'étagères	2		
Dimensiones estantes LxH / Shelves dimensions LxD / Dimensions des étagères L x l(mm)			
<b>Características frigoríficas / Refrigeration / Caractéristiques du froid</b>			
Controlador / Thermostat / Thermostat	-	-	-
Desescarche / Defrost / Dégivrage	-	-	-
Dispositivo expansión / Expansion Device / Détendeur	-	-	-
Ventiladores electrónicos / Electronic fans / Ventilateurs électroniques	-		
Sistema de condensación / Condensation / Système de condensation	-	-	-
Sistema de evaporación / Evaporation / Système d'évaporation	-	-	-
<b>Datos técnicos / Technical Features / Informations techniques</b>			
Refrigerante / Refrigerant / Gaz réfrigérant	-		
Carga / Ref amount / Charge de gaz (gr)	-		
Tensión/fases/frecuencia / Power Supply / Tension /phase/Fréquence	-		
Potencia frigorífica / Refrigeration Capacity / Puissance frigorifique (W)	-		

[www.infrico.com](http://www.infrico.com)

[info@infrico.com](mailto:info@infrico.com)

Ctra. de Aguilar A-318 por Moriles Km. 15,5 – A-3132 - 14900, Lucena (Córdoba)

Características técnicas y constructivas sujetas a variación sin previo aviso  
 We reserve the right to change specifications without prior notice

Les caractéristiques techniques et la conception peuvent être sujettes à modifications, sans préavis



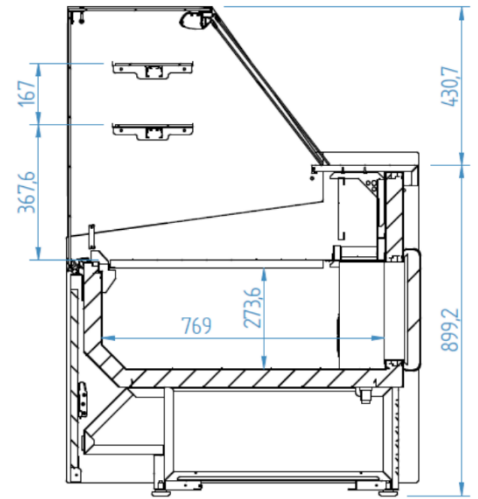
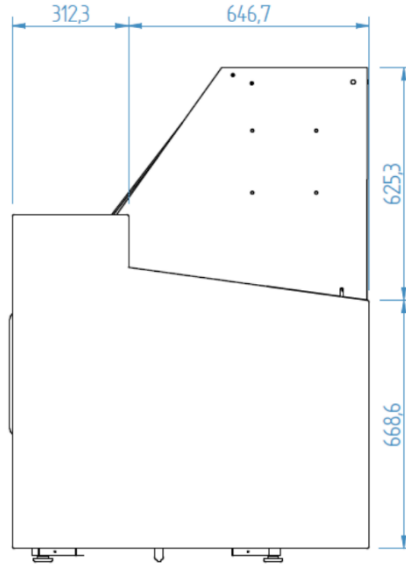
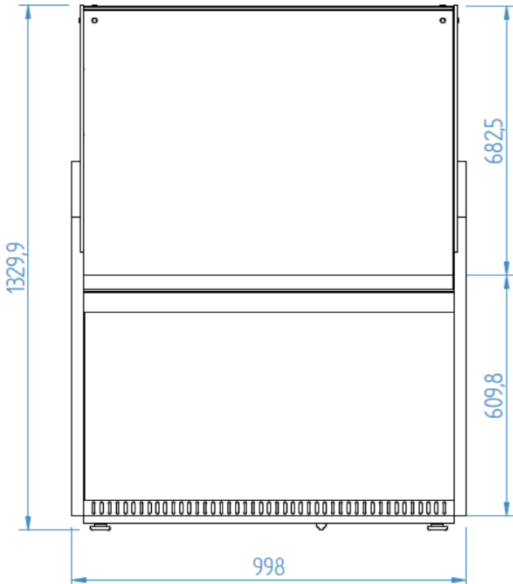
Potencia / Power / Puissance (W)	-		
Intensidad / Amps / Intensité (A)	-		
Consumo / Energy Consumption / Consommation (kWh/24h)	-		
<b>Paletización / Crating / Palettisation</b>			
Medidas paletización LxFxA / Crated dimensions / Dimensions palettisation L x l x H (mm)	1.120 x 1.100 x 1.600		
Volumen bruto / Crated volume / Volume brut (l)	1.322		
Peso neto / Net Weight / Poids net (kg)	151		
Peso paletización / Crated Weight / Poids palettisation (kg)	170		
<b>Opcionales / Options</b>			
	Puertas correderas traseras	Rear sliding doors	Portes coulissantes arrière

# VGL 9PN

ALZADO/ ELEVATION/ VUE LATÉRAL

PERFIL / RIGHT VIEW/ VUE EN PLAN

PLANTA/PLAN VIEW/DESSUS/VUE DE PROFIL



# VGL 12P



VGL 12P

## FORTALEZAS / STRENGTHS / FORCES

- ✓ Mayor precisión en el control de la temperatura. Incorporación de iluminación LED, llegando a reducir el consumo energético entre un 80% y un 90%.
- ✓ Mayor capacidad.
- ✓ Cristal panorámico sin marco para mayor visibilidad del producto.

- ✓ Greater precision in temperature control. Incorporation of LED lighting, reducing energy consumption between 80% and 90%.
- ✓ Larger capacity.
- ✓ Frameless panoramic glass for greater product visibility.

- ✓ Plus grande précision dans le contrôle de la température. Intégration de l'éclairage LED, réduisant la consommation d'énergie entre 80% et 90%.
- ✓ Une plus grande capacité.
- ✓ Verre panoramique sans cadre pour une meilleure visibilité des produits.

# VGL 12P

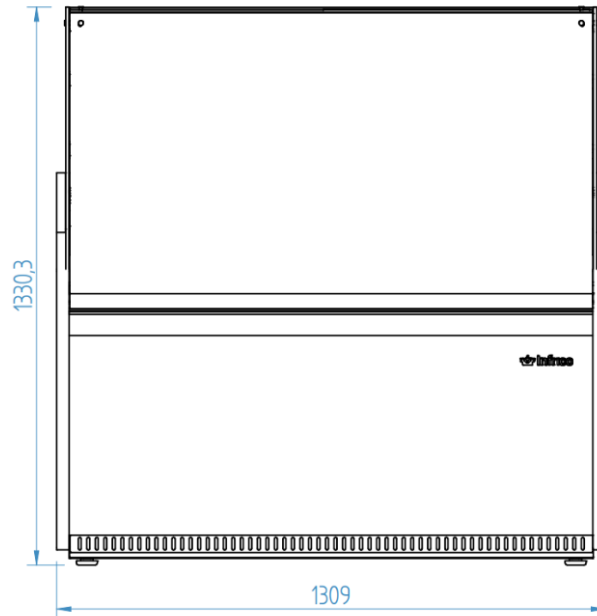
## VGL 12P

Rango Tª / Operating temp / Régime de Température	+4°C / +8°C		
Superficie exposición / surface exhibition / Surface d'exposition	1,2		
Clase climática / Climate class / Classe climatique	3 (25°C, 55%HR)		
Capacidad / Capacity / Capacité (l)	216		
Medidas exteriores LxFxA / Overall dimensions LxDxH / Dimensions extérieures LxIxH (mm)	1.310 x 985 x 1.345		
<b>Características constructivas / Cabinet Construction / Caractéristiques du fabricant</b>			
Material exterior / Exterior Material / Matériau extérieur	Madera lacada	Lacquered Wood	Bois laqué
Material interior / Interior Material / Matériau intérieur	Inox AISI 304	Inox AISI 304	Inox AISI 304
Desagüe / Drain / Vidange	X		
Iluminación LED / LED lighting Eclairage LED	✓		
Tipo aislamiento / Insulation / Type d'isolation	Poliuretano con densidad 40kg/m3, libre CFCs, cero ODP y bajo GWP	Polyurethane with high density 40kg/m3, CFCs free, zero ODP and low GWP	Polyuréthane d'une densité de 40 kg/m3, sans CFC, sans ODP et à faible GWP
Espesor aislamiento / Insulation thickness / Epaisseur de l'isolation (mm)	40		
Espumante / Blowing Agent / Mousse	HFO		
<b>Dotación / Features / Equipement de série</b>			
Nº puertas / Doors / Nombre de portes	-		
Tipo de puerta / Door construction / Type de porte	Puerta corredera de cristal.	Sliding glass door.	Porte vitrée coulissante.
Nº total estantes / Shelving / Nombre d'étagères	2		
Dimensiones estantes LxH / Shelves dimensions LxD / Dimensions des étagères L x I(mm)			
<b>Características frigoríficas / Refrigeration / Caractéristiques du froid</b>			
Controlador / Thermostat / Thermostat	Controlador digital	Digital controller	Contrôleur électronique
Desescarche / Defrost / Dégivrage	Manual	Manual	Manuel
Dispositivo expansión / Expansion Device / Détendeur	Capilar	Capillary	Capillaire
Ventiladores electrónicos / Electronic fans / Ventilateurs électroniques	✓		
Sistema de condensación / Condensation / Système de condensation	Ventilada	Ventilated	Ventilé
Sistema de evaporación / Evaporation / Système d'évaporation	Semiestática	Semistatic	Semiestatique
<b>Datos técnicos / Technical Features / Informations techniques</b>			
Refrigerante / Refrigerant / Gaz réfrigérant	R290		
Carga / Ref amount / Charge de gaz (gr)	120		
Tensión/fases/frecuencia / Power Supply / Tension /phase/Fréquence	230V / 1 / 50 Hz		
Potencia frigorífica / Refrigeration Capacity / Puissance frigorifique (W)	687		

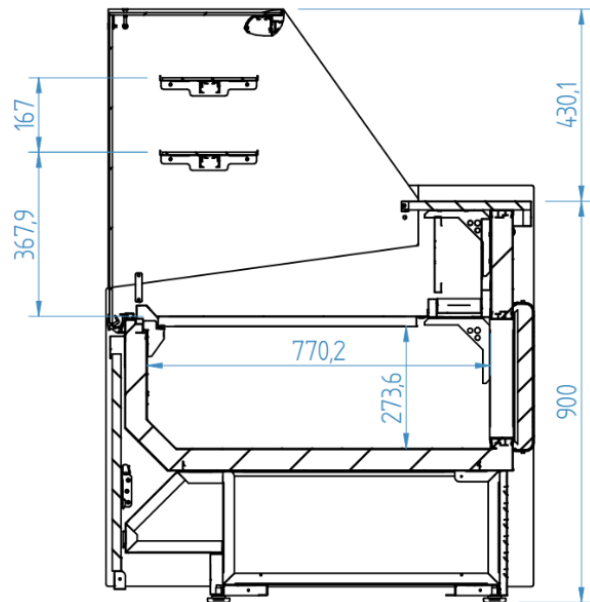
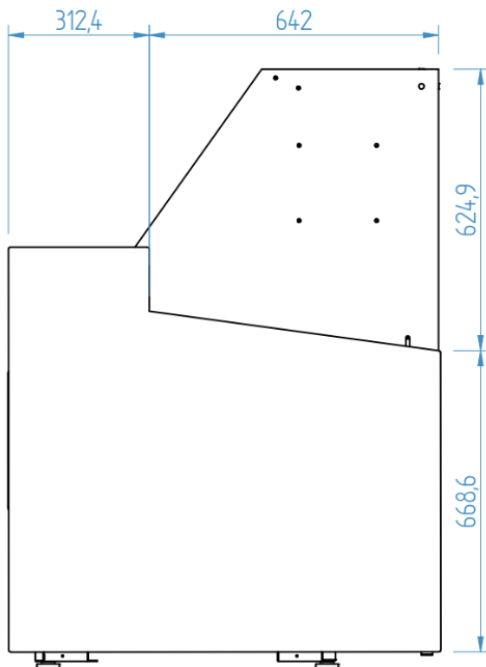
Potencia / Power / Puissance (W)	451		
Intensidad / Amps / Intensité (A)	2,84		
Consumo / Energy Consumption / Consommation (kWh/24h)	-		
<b>Paletización / Crating / Palettisation</b>			
Medidas paletización LxFxA / Crated dimensions / Dimensions palettisation L x l x H (mm)	1.120 x 1.100 x 1.600		
Volumen bruto / Crated volume / Volume brut (l)	1.322		
Peso neto / Net Weight / Poids net (kg)	151		
Peso paletización / Crated Weight / Poids palettisation (kg)	170		
<b>Opcionales / Options</b>			
	Puertas correderas traseras	Rear sliding doors	Portes coulissantes arrière

# VGL 12P

## ALZADO/ ELEVATION/ VUE LATÉRAL



## PERFIL / RIGHT VIEW/ VUE EN PLAN



**VGL 12P**

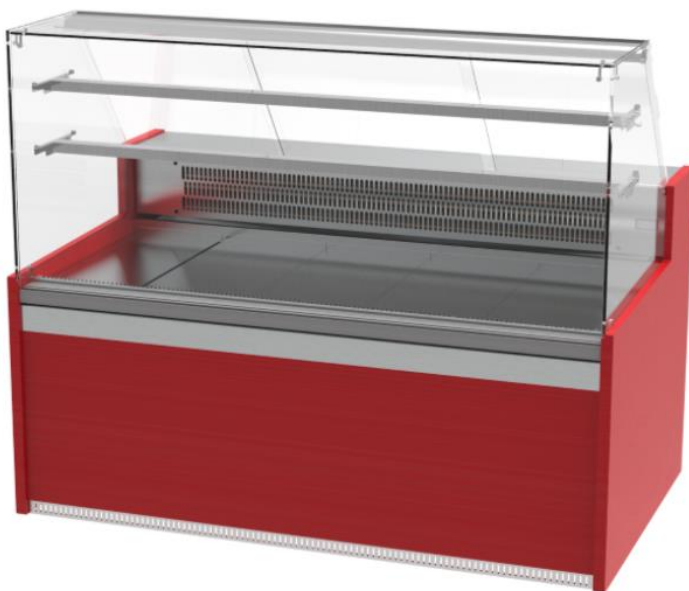
[www.infrico.com](http://www.infrico.com)  
[info@infrico.com](mailto:info@infrico.com)

Ctra. de Aguilar A-318 por Moriles Km. 15,5 – A-3132 - 14900, Lucena (Córdoba)

Características técnicas y constructivas sujetas a variación sin previo aviso  
We reserve the right to change specifications without prior notice  
Les caractéristiques techniques et la conception peuvent être sujettes à modifications, sans préavis



# VGL 15P



VGL 15P

## FORTALEZAS / STRENGTHS / FORCES

- ✓ Mayor precisión en el control de la temperatura. Incorporación de iluminación LED, llegando a reducir el consumo energético entre un 80% y un 90%.
  - ✓ Mayor capacidad.
  - ✓ Cristal panorámico sin marco para mayor visibilidad del producto.
- 
- ✓ Greater precision in temperature control. Incorporation of LED lighting, reducing energy consumption between 80% and 90%.
  - ✓ Larger capacity.
  - ✓ Frameless paronamic glass for greater producto visibility.
- 
- ✓ Plus grande précision dans le contrôle de la température. Intégration de l'éclairage LED, réduisant la consommation d'énergie entre 80% et 90%.
  - ✓ Une plus grande capacité.
  - ✓ Verre panoramique sans cadre pour une meilleure visibilité des produits.

## VGL 15P

## VGL 15P

Rango Tª / Operating temp / Régime de Température	+4°C / +8°C		
Superficie exposición / surface exhibition / Surface d'exposition	1,5		
Clase climática / Climate class / Classe climatique	3 (25°C, 55%HR)		
Capacidad / Capacity / Capacité (l)	271		
Medidas exteriores LxFxA / Overall dimensions LxDxH / Dimensions extérieures LxIxH (mm)	1.622 x 985 x 1.345		
<b>Características constructivas / Cabinet Construction / Caractéristiques du fabricant</b>			
Material exterior / Exterior Material / Matériau extérieur	Madera lacada	Lacquered Wood	Bois laqué
Material interior / Interior Material / Matériau intérieur	Inox AISI 304	Inox AISI 304	Inox AISI 304
Desagüe / Drain / Vidange	X		
Iluminación LED / LED lighting Eclairage LED	✓		
Tipo aislamiento / Insulation / Type d'isolation	Poliuretano con densidad 40kg/m3, libre CFCs, cero ODP y bajo GWP	Polyurethane with high density 40kg/m3, CFCs free, zero ODP and low GWP	Polyuréthane d'une densité de 40 kg/m3, sans CFC, sans ODP et à faible GWP
Espesor aislamiento / Insulation thickness / Epaisseur de l'isolation (mm)	40		
Espumante / Blowing Agent / Mousse	HFO		
<b>Dotación / Features / Equipement de série</b>			
Nº puertas / Doors / Nombre de portes	-		
Tipo de puerta / Door construction / Type de porte	Puerta corredera de cristal.	Sliding glass door.	Porte vitrée coulissante.
Nº total estantes / Shelving / Nombre d'étagères	2		
Dimensiones estantes LxH / Shelves dimensions LxD / Dimensions des étagères L x I(mm)			
<b>Características frigoríficas / Refrigeration / Caractéristiques du froid</b>			
Controlador / Thermostat / Thermostat	Controlador digital	Digital controller	Contrôleur électronique
Desescarche / Defrost / Dégivrage	Manual	Manual	Manuel
Dispositivo expansión / Expansion Device / Détendeur	Capilar	Capillary	Capillaire
Ventiladores electrónicos / Electronic fans / Ventilateurs électroniques	✓		
Sistema de condensación / Condensation / Système de condensation	Ventilada	Ventilated	Ventilé
Sistema de evaporación / Evaporation / Système d'évaporation	Semiestática	Semistatic	Semiestatique
<b>Datos técnicos / Technical Features / Informations techniques</b>			
Refrigerante / Refrigerant / Gaz réfrigérant	R290		
Carga / Ref amount / Charge de gaz (gr)	130		
Tensión/fases/frecuencia / Power Supply / Tension /phase/Fréquence	230V / 1 / 50 Hz		
Potencia frigorífica / Refrigeration Capacity / Puissance frigorifique (W)	687		

[www.infrico.com](http://www.infrico.com)
[info@infrico.com](mailto:info@infrico.com)

Ctra. de Aguilar A-318 por Moriles Km. 15,5 – A-3132 - 14900, Lucena (Córdoba)

Características técnicas y constructivas sujetas a variación sin previo aviso

We reserve the right to change specifications without prior notice

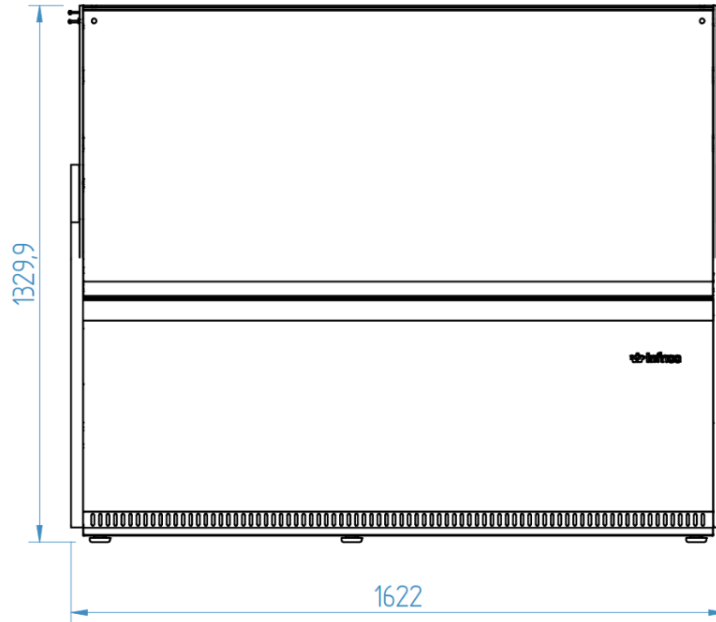
Les caractéristiques techniques et la conception peuvent être sujettes à modifications, sans préavis



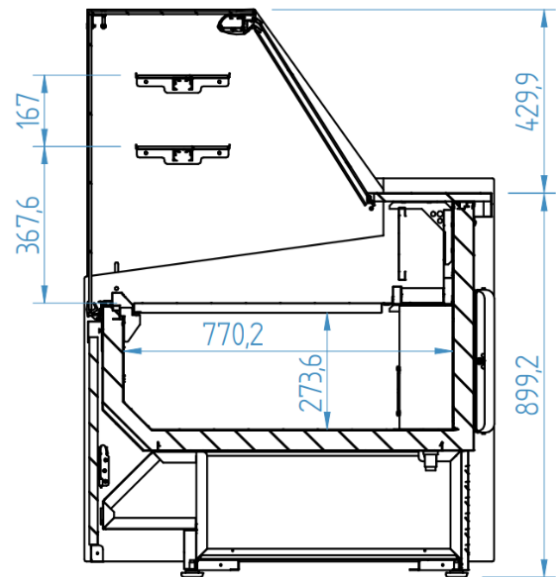
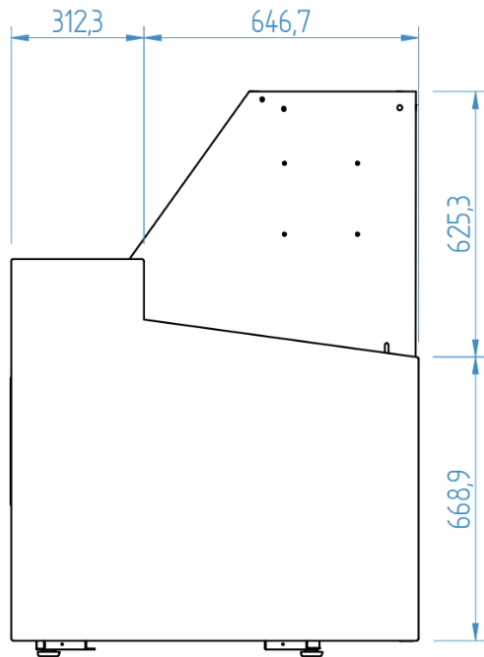
Potencia / Power / Puissance (W)	451		
Intensidad / Amps / Intensité (A)	2,84		
Consumo / Energy Consumption / Consommation (kWh/24h)	-		
<b>Paletización / Crating / Palettisation</b>			
Medidas paletización LxFxA / Crated dimensions / Dimensions palettisation L x l x H (mm)	1.750 x 1.100 x 1.600		
Volumen bruto / Crated volume / Volume brut (l)	2.171		
Peso neto / Net Weight / Poids net (kg)	208		
Peso paletización / Crated Weight / Poids palettisation (kg)	233		
<b>Opcionales / Options</b>			
	Puertas correderas traseras	Rear sliding doors	Portes coulissantes arrière

# VGL 15P

## ALZADO/ ELEVATION/ VUE LATÉRAL



## PERFIL / RIGHT VIEW/ VUE EN PLAN



**VGL 15P**

[www.infrico.com](http://www.infrico.com)

[info@infrico.com](mailto:info@infrico.com)

Ctra. de Aguilar A-318 por Moriles Km. 15,5 – A-3132 - 14900, Lucena (Córdoba)

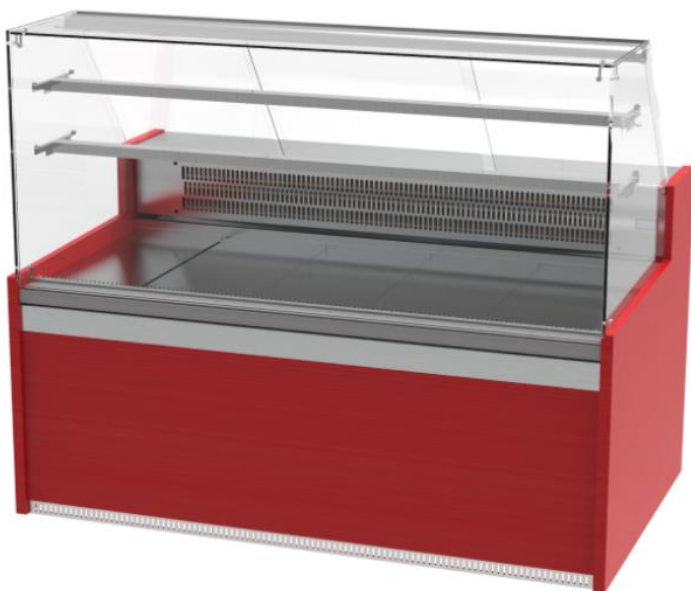
Características técnicas y constructivas sujetas a variación sin previo aviso

We reserve the right to change specifications without prior notice

Les caractéristiques techniques et la conception peuvent être sujettes à modifications, sans préavis



## VGL 18P



VGL 18P

### FORTALEZAS / STRENGTHS / FORCES

- ✓ Mayor precisión en el control de la temperatura. Incorporación de iluminación LED, llegando a reducir el consumo energético entre un 80% y un 90%.
  - ✓ Mayor capacidad.
  - ✓ Cristal panorámico sin marco para mayor visibilidad del producto.
- 
- ✓ Greater precision in temperature control. Incorporation of LED lighting, reducing energy consumption between 80% and 90%.
  - ✓ Larger capacity.
  - ✓ Frameless paronamic glass for greater producto visibility.
- 
- ✓ Plus grande précision dans le contrôle de la température. Intégration de l'éclairage LED, réduisant la consommation d'énergie entre 80% et 90%.
  - ✓ Une plus grande capacité.
  - ✓ Verre panoramique sans cadre pour une meilleure visibilité des produits.

## VGL 18P

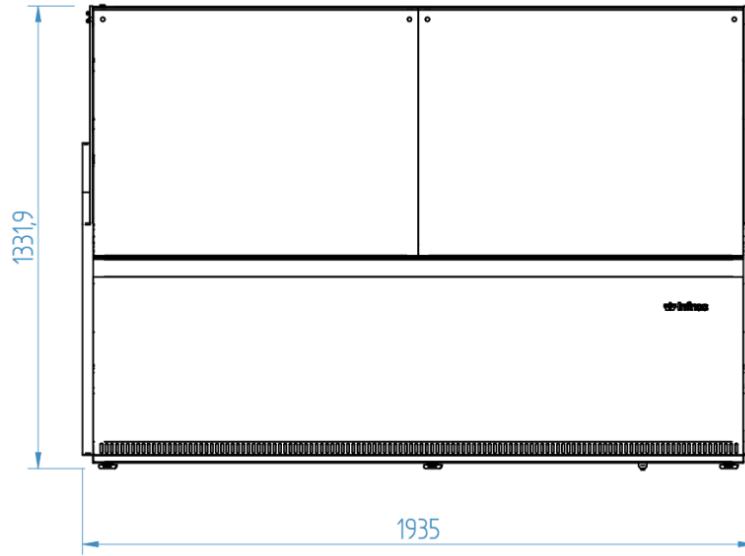
## VGL 18P

Rango Tª / Operating temp / Régime de Température	+4°C / +8°C		
Superficie exposición / surface exhibition / Surface d'exposition	1,8		
Clase climática / Climate class / Classe climatique	3 (25°C, 55%HR)		
Capacidad / Capacity / Capacité (l)	327		
Medidas exteriores LxFxA / Overall dimensions LxDxH / Dimensions extérieures LxIxH (mm)	1.935 x 985 x 1.345		
<b>Características constructivas / Cabinet Construction / Caractéristiques du fabricant</b>			
Material exterior / Exterior Material / Matériau extérieur	Madera lacada	Lacquered Wood	Bois laqué
Material interior / Interior Material / Matériau intérieur	Inox AISI 304	Inox AISI 304	Inox AISI 304
Desagüe / Drain / Vidange	X		
Iluminación LED / LED lighting Eclairage LED	✓		
Tipo aislamiento / Insulation / Type d'isolation	Poliuretano con densidad 40kg/m3, libre CFCs, cero ODP y bajo GWP	Polyurethane with high density 40kg/m3, CFCs free, zero ODP and low GWP	Polyuréthane d'une densité de 40 kg/m3, sans CFC, sans ODP et à faible GWP
Espesor aislamiento / Insulation thickness / Epaisseur de l'isolation (mm)	40		
Espumante / Blowing Agent / Mousse	HFO		
<b>Dotación / Features / Equipement de série</b>			
Nº puertas / Doors / Nombre de portes	-		
Tipo de puerta / Door construction / Type de porte	Puerta corredera de cristal.	Sliding glass door.	Porte vitrée coulissante.
Nº total estantes / Shelving / Nombre d'étagères	2		
Dimensiones estantes LxH / Shelves dimensions LxD / Dimensions des étagères L x I(mm)			
<b>Características frigoríficas / Refrigeration / Caractéristiques du froid</b>			
Controlador / Thermostat / Thermostat	Controlador digital	Digital controller	Contrôleur électronique
Desescarche / Defrost / Dégivrage	Manual	Manual	Manuel
Dispositivo expansión / Expansion Device / Détendeur	Capilar	Capillary	Capillaire
Ventiladores electrónicos / Electronic fans / Ventilateurs électroniques	✓		
Sistema de condensación / Condensation / Système de condensation	Ventilada	Ventilated	Ventilé
Sistema de evaporación / Evaporation / Système d'évaporation	Semiestática	Semistatic	Semiestatique
<b>Datos técnicos / Technical Features / Informations techniques</b>			
Refrigerante / Refrigerant / Gaz réfrigérant	R290		
Carga / Ref amount / Charge de gaz (gr)	140		
Tensión/fases/frecuencia / Power Supply / Tension /phase/Fréquence	230V / 1 / 50 Hz		
Potencia frigorífica / Refrigeration Capacity / Puissance frigorifique (W)	951		

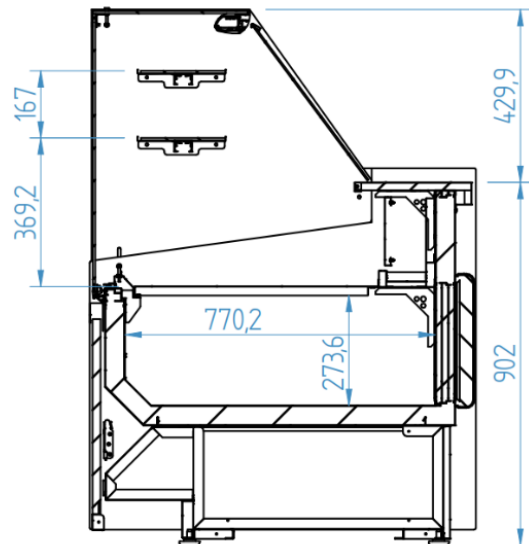
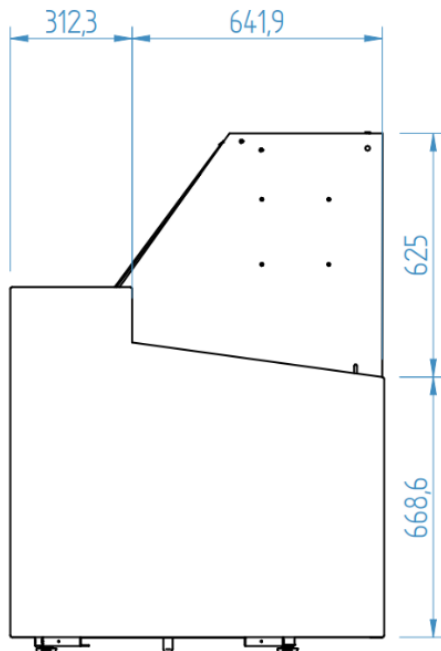
Potencia / Power / Puissance (W)	613		
Intensidad / Amps / Intensité (A)	3,53		
Consumo / Energy Consumption / Consommation (kWh/24h)	-		
<b>Paletización / Crating / Palettisation</b>			
Medidas paletización LxFxA / Crated dimensions / Dimensions palettisation L x l x H (mm)	1.750 x 1.100 x 1.600		
Volumen bruto / Crated volume / Volume brut (l)	2.171		
Peso neto / Net Weight / Poids net (kg)	208		
Peso paletización / Crated Weight / Poids palettisation (kg)	233		
<b>Opcionales / Options</b>			
	Puertas correderas traseras	Rear sliding doors	Portes coulissantes arrière

# VGL 18P

## ALZADO/ ELEVATION/ VUE LATÉRAL



## PERFIL / RIGHT VIEW/ VUE EN PLAN



**VGL 18P**

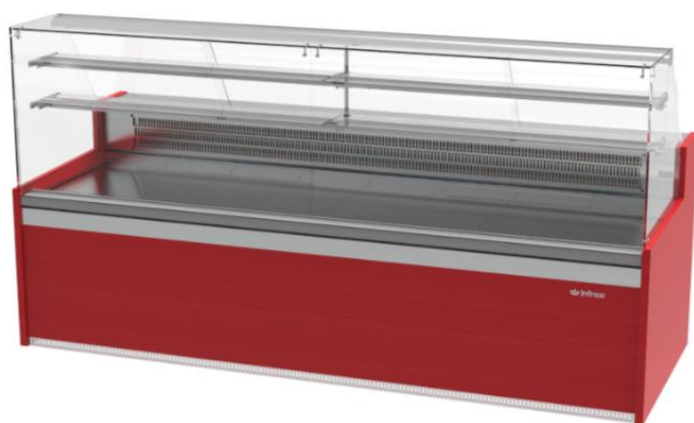
[www.infrico.com](http://www.infrico.com)  
[info@infrico.com](mailto:info@infrico.com)

Ctra. de Aguilar A-318 por Moriles Km. 15,5 – A-3132 - 14900, Lucena (Córdoba)

Características técnicas y constructivas sujetas a variación sin previo aviso  
We reserve the right to change specifications without prior notice  
Les caractéristiques techniques et la conception peuvent être sujettes à modifications, sans préavis



# VGL 25P



VGL 25P

## FORTALEZAS / STRENGTHS / FORCES

- ✓ Mayor precisión en el control de la temperatura. Incorporación de iluminación LED, llegando a reducir el consumo energético entre un 80% y un 90%.
  - ✓ Mayor capacidad.
  - ✓ Cristal panorámico sin marco para mayor visibilidad del producto.
- 
- ✓ Greater precision in temperature control. Incorporation of LED lighting, reducing energy consumption between 80% and 90%.
  - ✓ Larger capacity.
  - ✓ Frameless panoramic glass for greater product visibility.
- 
- ✓ Plus grande précision dans le contrôle de la température. Intégration de l'éclairage LED, réduisant la consommation d'énergie entre 80% et 90%.
  - ✓ Une plus grande capacité.
  - ✓ Verre panoramique sans cadre pour une meilleure visibilité des produits.

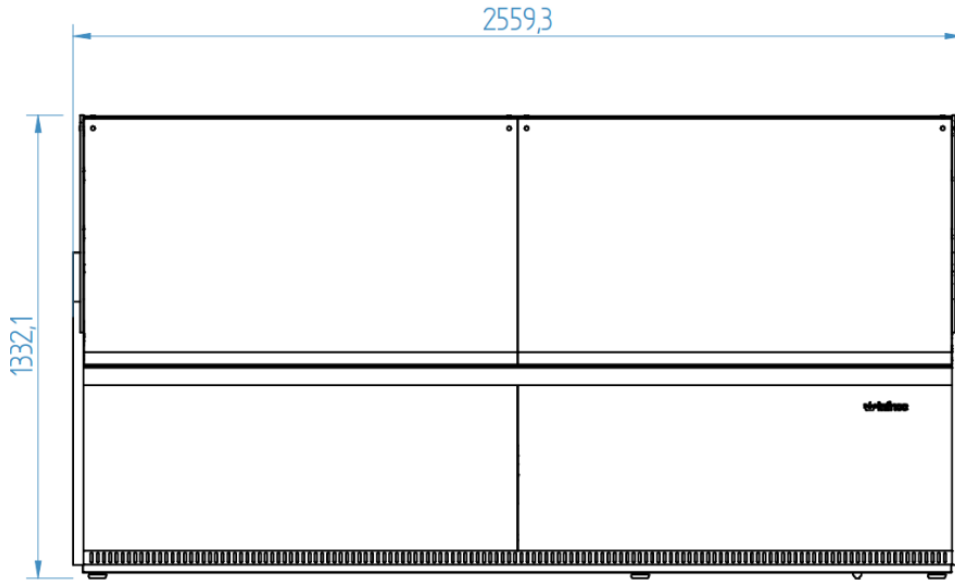
# VGL 25P

VGL 25P			
Rango Tª / Operating temp / Régime de Température	+4°C / +8°C		
Superficie exposición / surface exhibition / Surface d'exposition	2,5		
Clase climática / Climate class / Classe climatique	3 (25°C, 55%HR)		
Capacidad / Capacity / Capacité (l)	430		
Medidas exteriores LxFxA / Overall dimensions LxDxH / Dimensions extérieures LxIxH (mm)	2.560 x 985 x 1.345		
Características constructivas / Cabinet Construction / Caractéristiques du fabricant			
Material exterior / Exterior Material / Matériau extérieur	Madera lacada	Lacquered Wood	Bois laqué
Material interior / Interior Material / Matériau intérieur	Inox AISI 304	Inox AISI 304	Inox AISI 304
Desagüe / Drain / Vidange	X		
Iluminación LED / LED lighting Eclairage LED	✓		
Tipo aislamiento / Insulation / Type d'isolation	Poliuretano con densidad 40kg/m3, libre CFCs, cero ODP y bajo GWP	Polyurethane with high density 40kg/m3, CFCs free, zero ODP and low GWP	Polyuréthane d'une densité de 40 kg/m3, sans CFC, sans ODP et à faible GWP
Espesor aislamiento / Insulation thickness / Epaisseur de l'isolation (mm)	40		
Espumante / Blowing Agent / Mousse	HFO		
Dotación / Features / Equipement de série			
Nº puertas / Doors / Nombre de portes	-		
Tipo de puerta / Door construction / Type de porte	Puerta corredera de cristal.	Sliding glass door.	Porte vitrée coulissante.
Nº total estantes / Shelving / Nombre d'étagères	2		
Dimensiones estantes LxH / Shelves dimensions LxD / Dimensions des étagères L x I(mm)			
Características frigoríficas / Refrigeration / Caractéristiques du froid			
Controlador / Thermostat / Thermostat	Controlador digital	Digital controller	Contrôleur électronique
Desescarche / Defrost / Dégivrage	Manual	Manual	Manuel
Dispositivo expansión / Expansion Device / Détendeur	Capilar	Capillary	Capillaire
Ventiladores electrónicos / Electronic fans / Ventilateurs électroniques	✓		
Sistema de condensación / Condensation / Système de condensation	Ventilada	Ventilated	Ventilé
Sistema de evaporación / Evaporation / Système d'évaporation	Semiestática	Semistatic	Semiestatique
Datos técnicos / Technical Features / Informations techniques			
Refrigerante / Refrigerant / Gaz réfrigérant	R290		
Carga / Ref amount / Charge de gaz (gr)	150		
Tensión/fases/frecuencia / Power Supply / Tension /phase/Fréquence	230V / 1 / 50 Hz		
Potencia frigorífica / Refrigeration Capacity / Puissance frigorifique (W)	951		

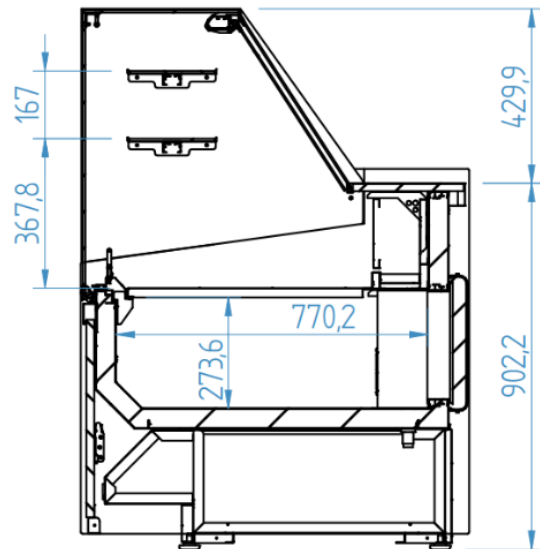
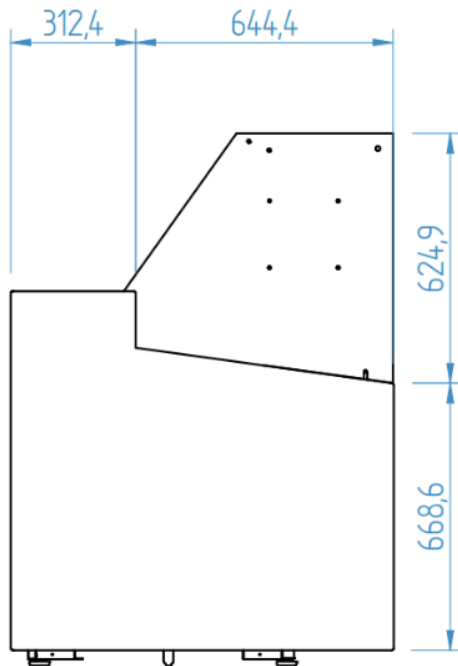
Potencia / Power / Puissance (W)	653		
Intensidad / Amps / Intensité (A)	3,70		
Consumo / Energy Consumption / Consommation (kWh/24h)	-		
<b>Paletización / Crating / Palettisation</b>			
Medidas paletización LxFxA / Crated dimensions / Dimensions palettisation L x l x H (mm)	1.750 x 1.100 x 1.600		
Volumen bruto / Crated volume / Volume brut (l)	3.426		
Peso neto / Net Weight / Poids net (kg)	259		
Peso paletización / Crated Weight / Poids palettisation (kg)	283		
<b>Opcionales / Options</b>			
	Puertas correderas traseras	Rear sliding doors	Portes coulissantes arrière

# VGL 25P

## ALZADO/ ELEVATION/ VUE LATÉRAL



## PERFIL / RIGHT VIEW/ VUE EN PLAN



**VGL 25P**

[www.infrico.com](http://www.infrico.com)  
[info@infrico.com](mailto:info@infrico.com)  
 Ctra. de Aguilar A-318 por Moriles Km. 15,5 – A-3132 - 14900, Lucena (Córdoba)

Características técnicas y constructivas sujetas a variación sin previo aviso  
 We reserve the right to change specifications without prior notice  
 Les caractéristiques techniques et la conception peuvent être sujettes à modifications, sans préavis

