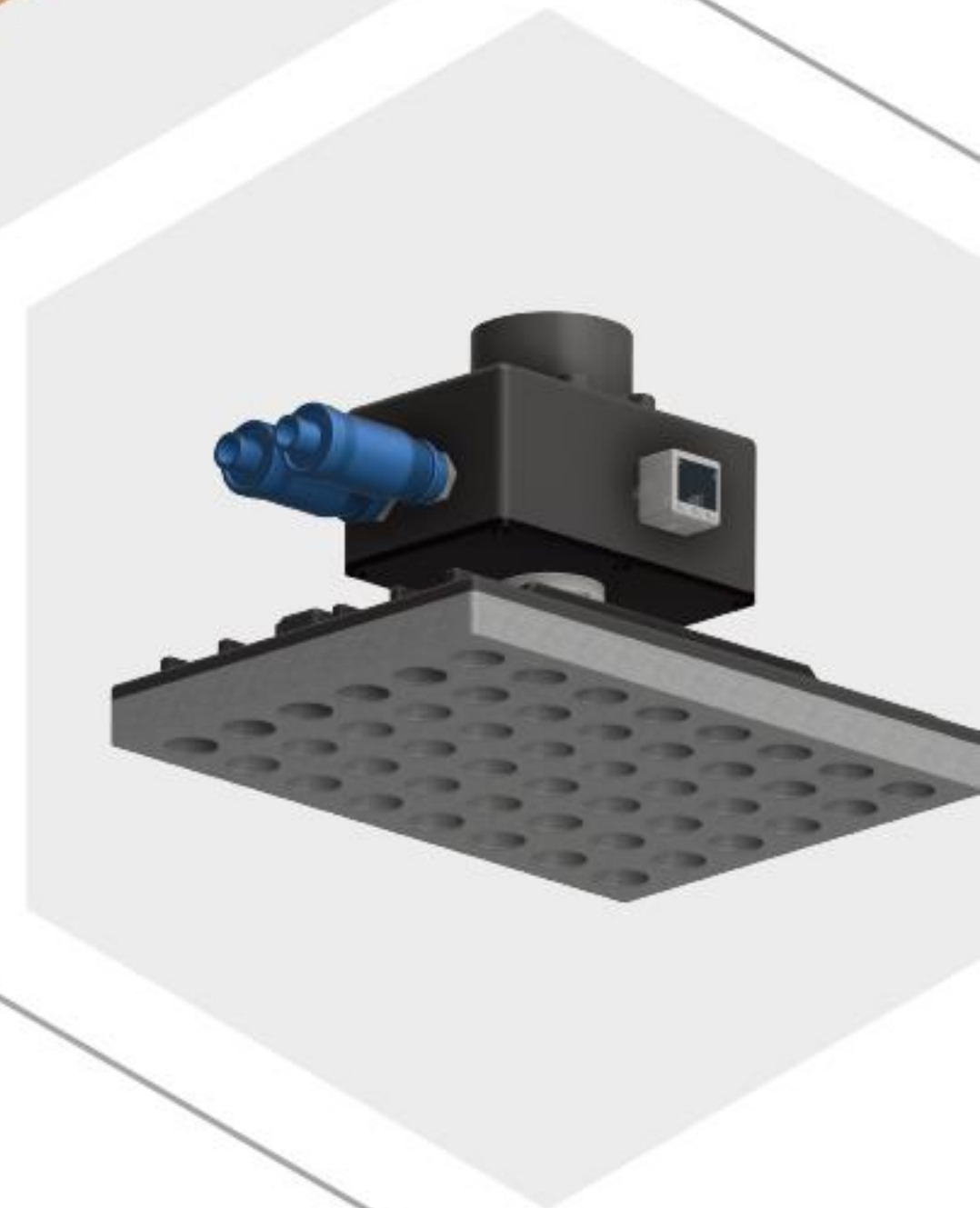
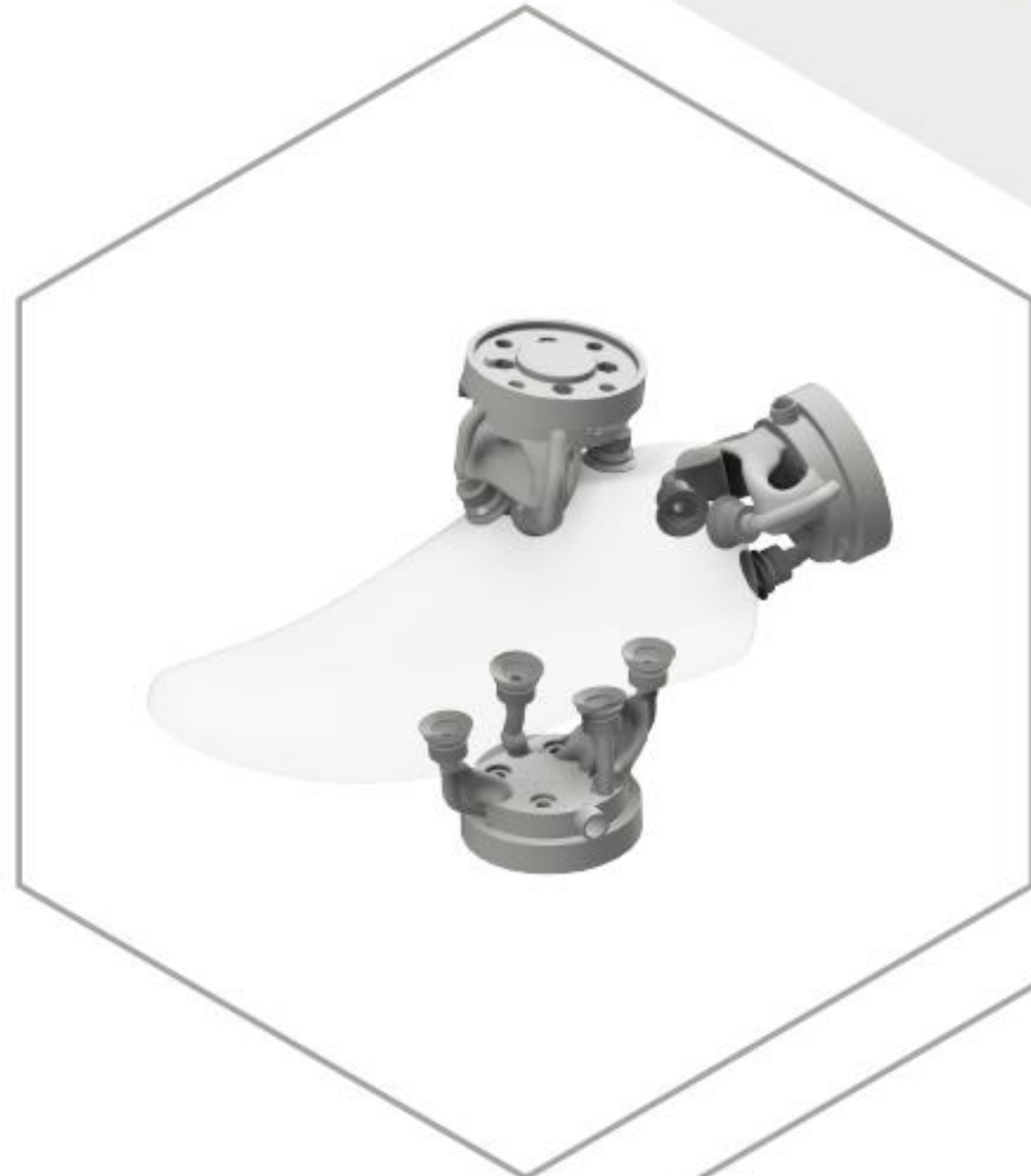
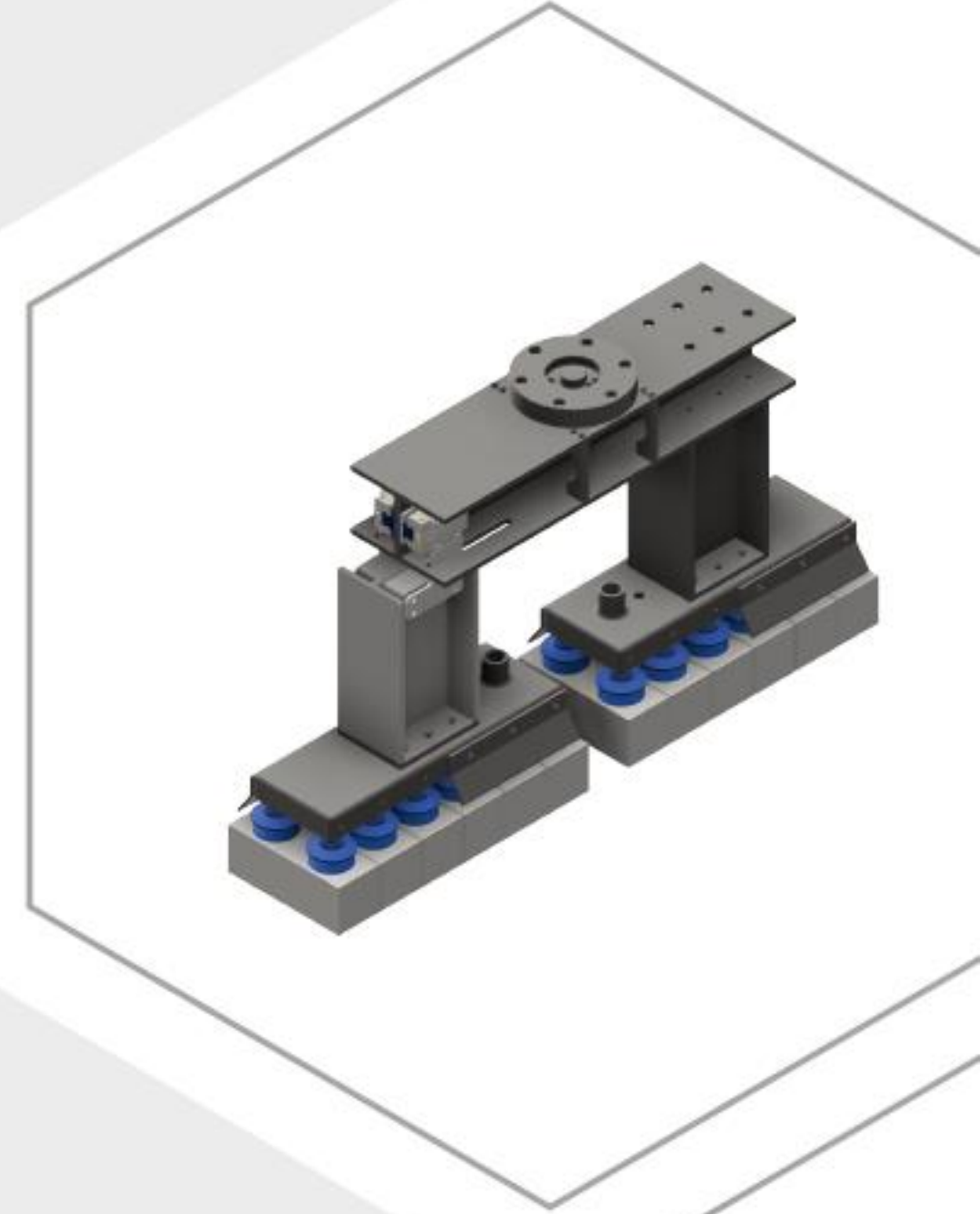


GriPalm

맞춤형 로봇 그리퍼 제조 서비스, **그립팜**
Your Lighter & Stronger Gripper



GriPalm 솔루션

맞춤형 그리퍼 개발 & 부품 최적화 설계

작업물 스펙 및 로봇 작업 환경에 맞추어 제작되는 그리퍼를 통해 유연하고 생산성 높은 로봇 작업을 경험해 보세요.

작업물 검토
(필요 시 스캔)



그리핑 컨셉 및
진공 부품 선정



그리퍼 구조 및
진공 라인 설계

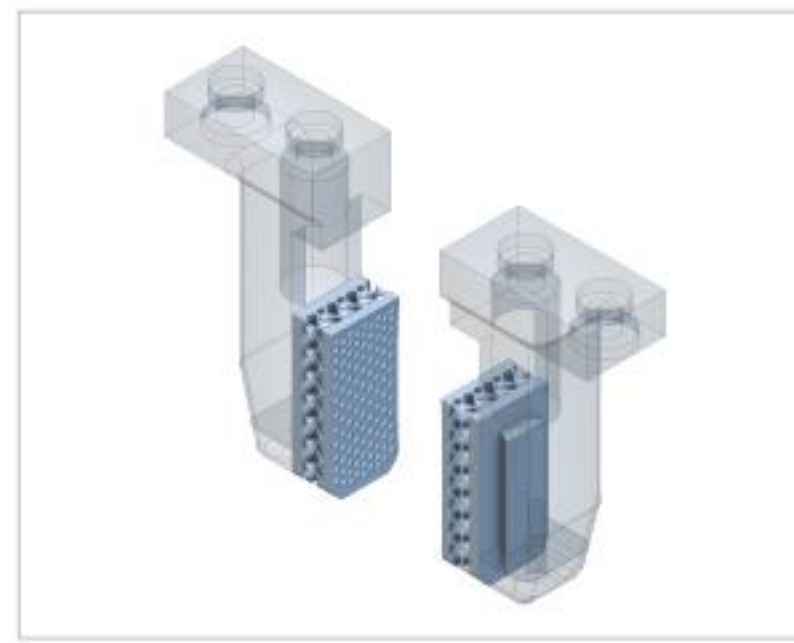


그리퍼 제조 및
로봇 구동 테스트

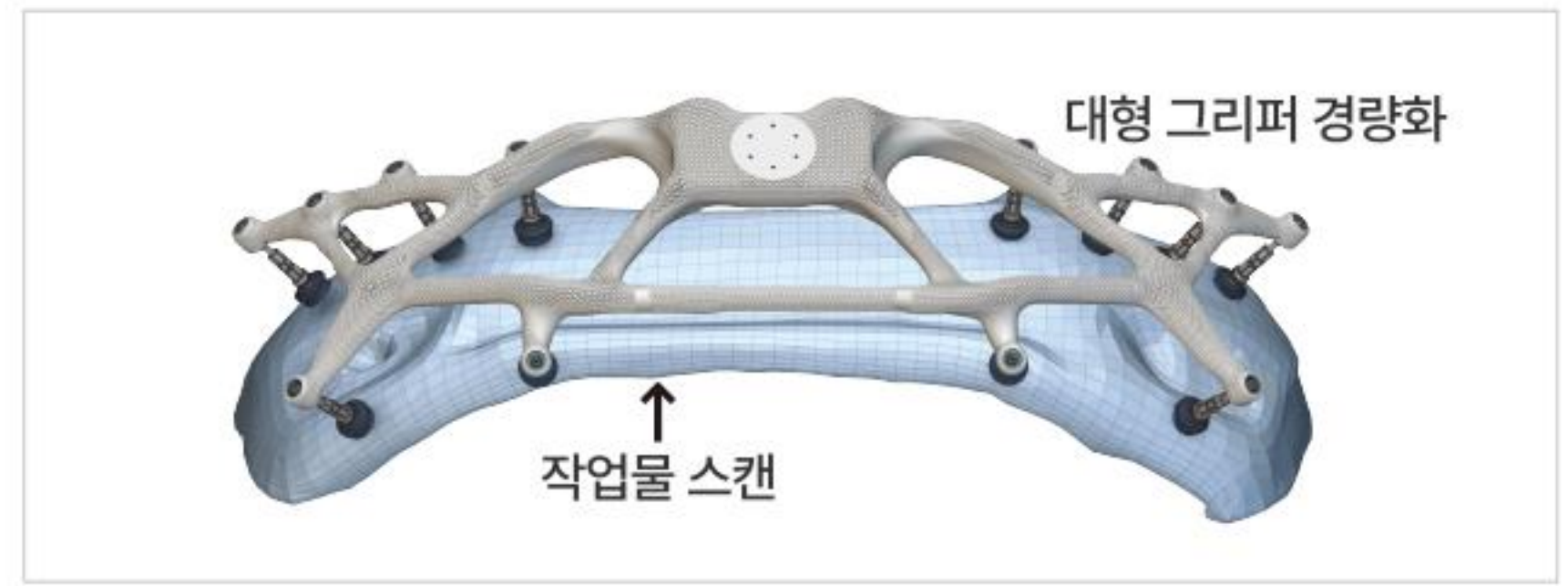
[맞춤 설계 예시]



진공 그리퍼



다공성 구조 핑거 팁



그리퍼 맞춤 설계 & 위상최적화 경량 설계

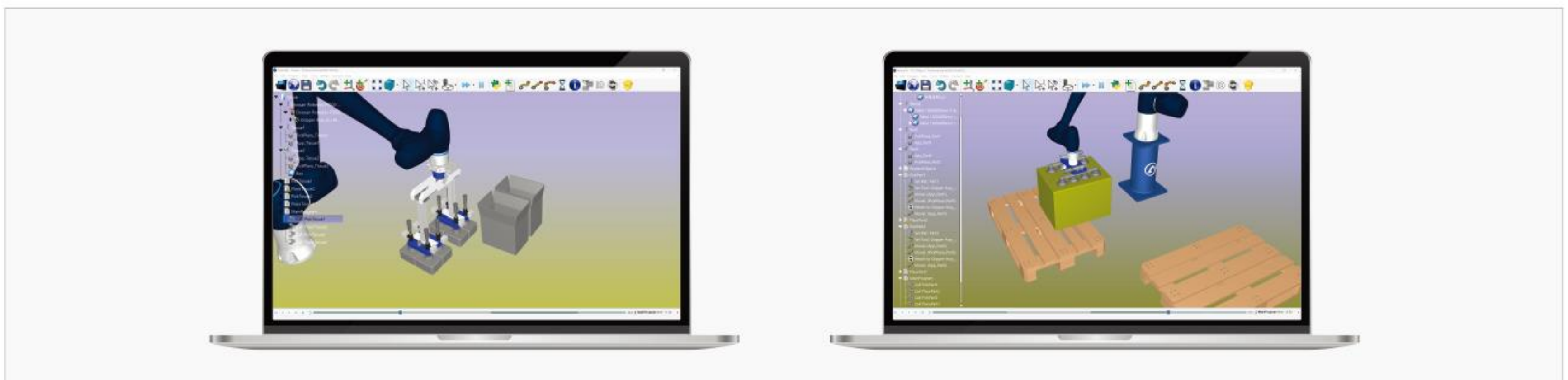
표준형 그리퍼

그리퍼는 요청에 따라 치수 등 사양 변경이 가능하며, 로봇 장착용 플렌지와 흡착컵이 함께 제공됩니다.

모델명	HG-1G-30N	HG-2L6C-40N	HG-2L6C-70N
흡착컵 개수/직경	1개 / 30mm	6개 / 40mm	6개 / 70mm
최대 작업물 크기	100 × 100mm	250 × 200mm	350 × 300mm
최대 작업 하중	약 0.5kg	약 6kg	약 20kg
그리퍼 무게	약 90g	약 400g	약 1.1kg

구동 컨피규레이션

로봇 시뮬레이션 및 3D 툴을 통해 로봇 환경을 커스터마이징하고, 로봇 동작과 그리핑 모션을 구현합니다.



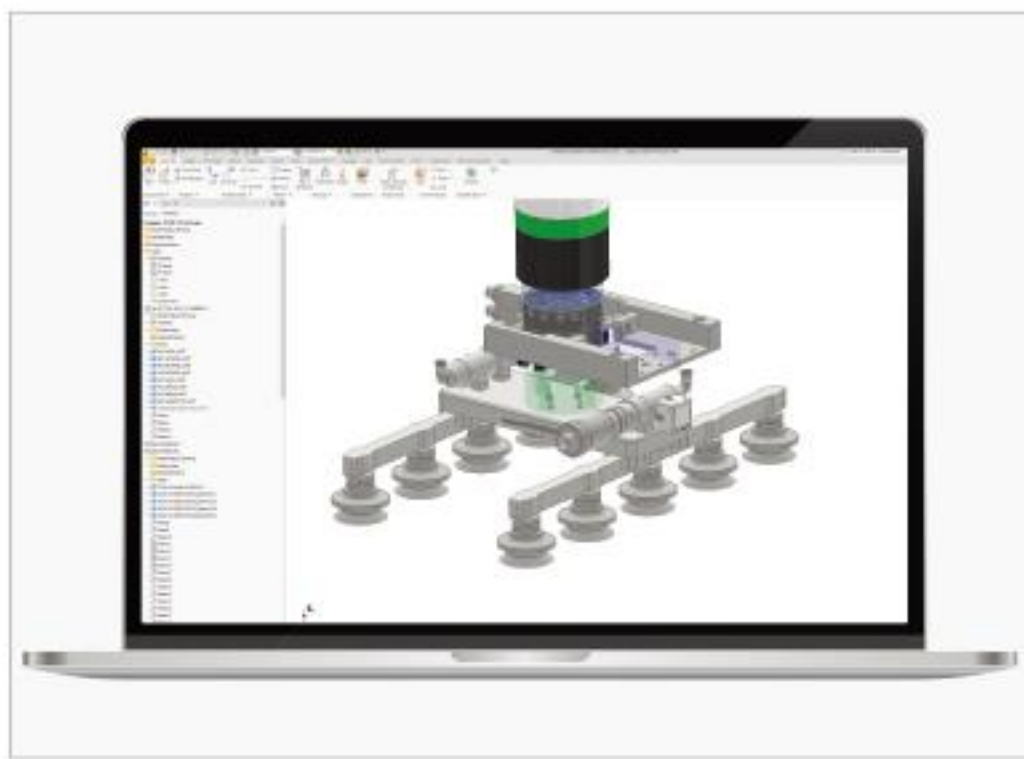
GriPalm

그립팜은 로봇 작업 환경에 최적화된 맞춤형 그리퍼를 설계·제조합니다.

가볍고 튼튼한 고성능 구조를 위해 맞춤 설계 기반의 성능 최적화를 수행하며, 고강도·고정밀 3D 프린팅과 CNC 가공을 복합적으로 활용합니다.

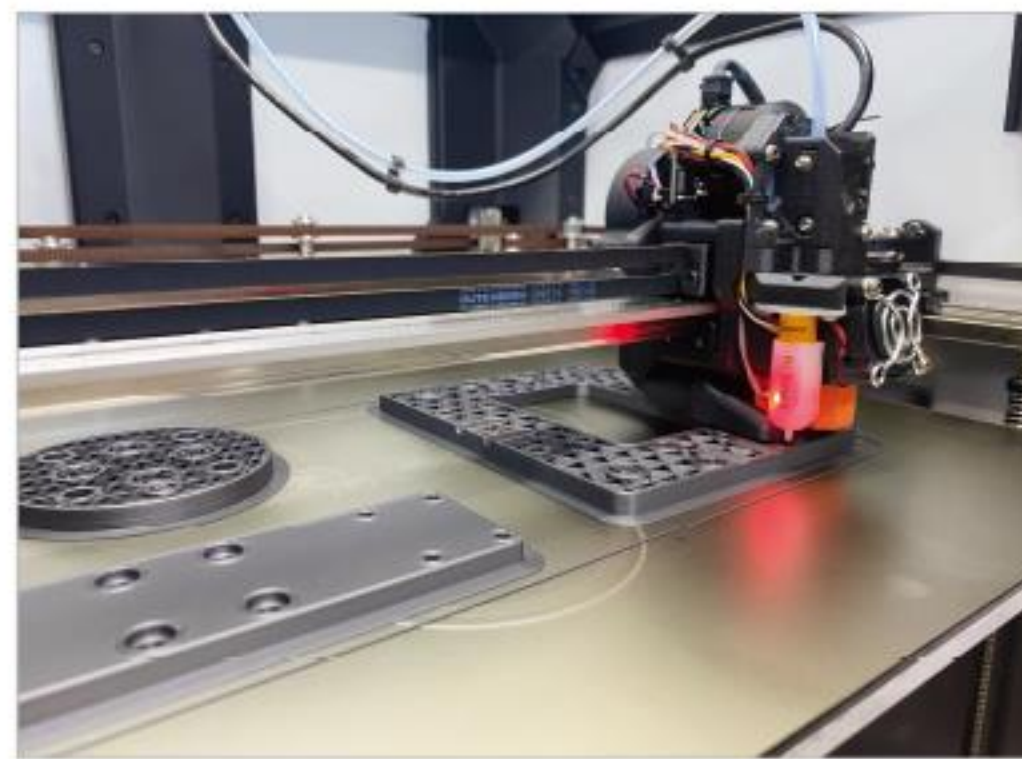
오랜 기구 설계 경험과 최신 설계 기술을 통해 독창적이고 고성능의 로봇 부품을 개발하며, 축적된 진공 설계 및 그리핑 노하우를 바탕으로 안정적이고 신뢰성 높은 솔루션을 제공합니다.

핵심 기술



그리퍼 경량 설계

작업물 맞춤형 EOAT 설계,
부품 경량화 설계



고강도 고정밀 3D프린팅

복합소재/강화소재 3D프린팅.
CNC 가공 복합 활용



진공 기술 전문성

진공 기술 및 그리핑 부품
컨설팅 15년 이상

주요 개발 및 서비스 분야



진공 그리퍼



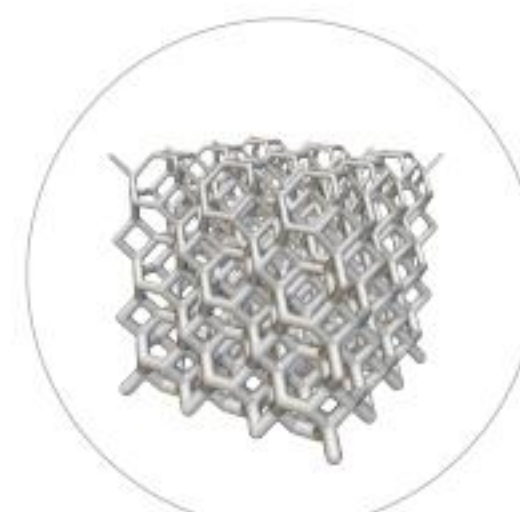
핑거 그리퍼 / 팁



부품 기구 설계



제너레이티브 디자인



라티스 구조 설계



3D프린팅

보유 설비

- 로봇 : 협동 로봇 1대, 링 블로워 1대
- 3D프린터 : 7대 (산업용 3D프린터 5대 - Gutenberg, 탄소 복합소재 3D프린터)
- 설계 : Autodesk Inventor, Rhino, Grasshopper, nTop (컴퓨터이셔널 디자인, 라티스, 위상최적설계 등)
- 해석 : Ansys Mechanical, Ansys Fluent · 로봇 시뮬레이션 : RoboDK 등

GriPalm 사례

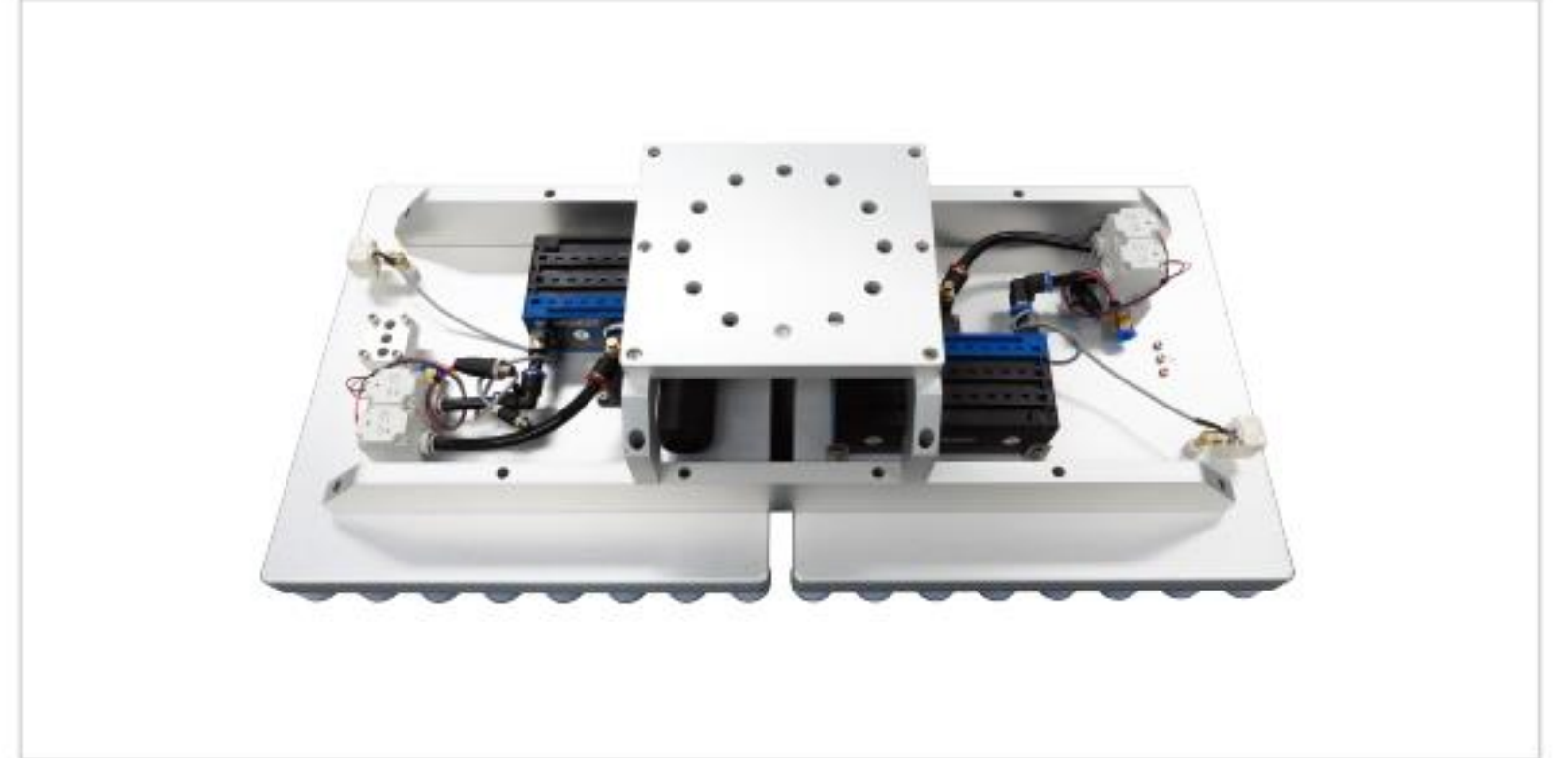
Customer Cases of GriPalm's Bespoke Gripper

01. 20kg 박스 이송용 진공 그리퍼



납품처	물류 자동화 기업
개발/제작 기간	약 5일
그리퍼 무게	약 1055g

02. 산업용 로봇 대형 팔레티이징용 그리퍼



납품처	로봇 SI 기업 / 의약품 팔레타이징
개발/제작 기간	약 20일 (설계/출력/가공 포함)
특징	체크 밸브 적용

03. 인케이싱용 하이브리드 그리퍼



납품처	로봇 SI 기업 / 화장품 인케이싱
개발/제작 기간	약 3일
그리퍼 무게	약 950g

04. 타이어 이송용 그리퍼 팁



납품처	AI 비전 기업 / 타이어 Stacking
개발/제작 기간	약 5일
특징	타이어 형상 고려 팁 최적화

05. 빈 피킹용 진공 발생기 내장 그리퍼



납품처	AI 비전 전문 기업
개발/제작 기간	약 10일 (설계/출력/가공 포함)
그리퍼 무게	약 900g

06. 다중 박스 이송용 그리퍼



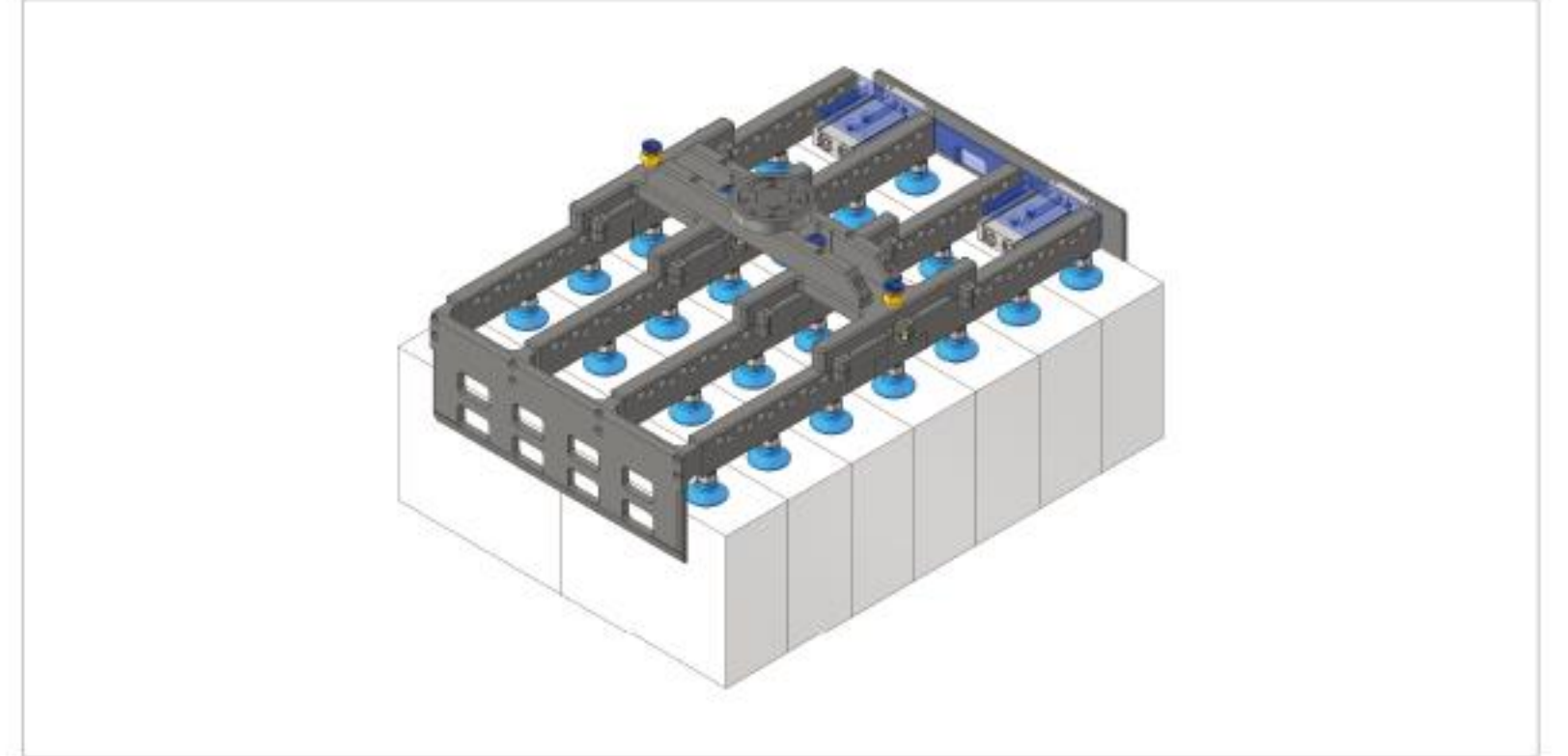
납품처	로봇 SI 기업 / F&B 생산라인
개발/제작 기간	약 14일 (설계/출력/가공 포함)
특징	실린더 적용으로 흡착 위치 제어

07. 비닐 파우치 이송용 진공 그리퍼



납품처	로봇 SI 기업 / 멀티슈 인케이싱
개발/제작 기간	약 14일 (설계/출력/가공 포함)
특징	1:1 흡착 가능

08. 다중 박스 이송용 산업용 로봇 그리퍼



납품처	로봇 SI 기업 / 제약 회사
개발/제작 기간	약 10일 (설계/출력/가공 포함)
특징	14개 박스 정렬 및 인케이싱용

09. 비닐 파우치 이송용 듀얼 진공 그리퍼



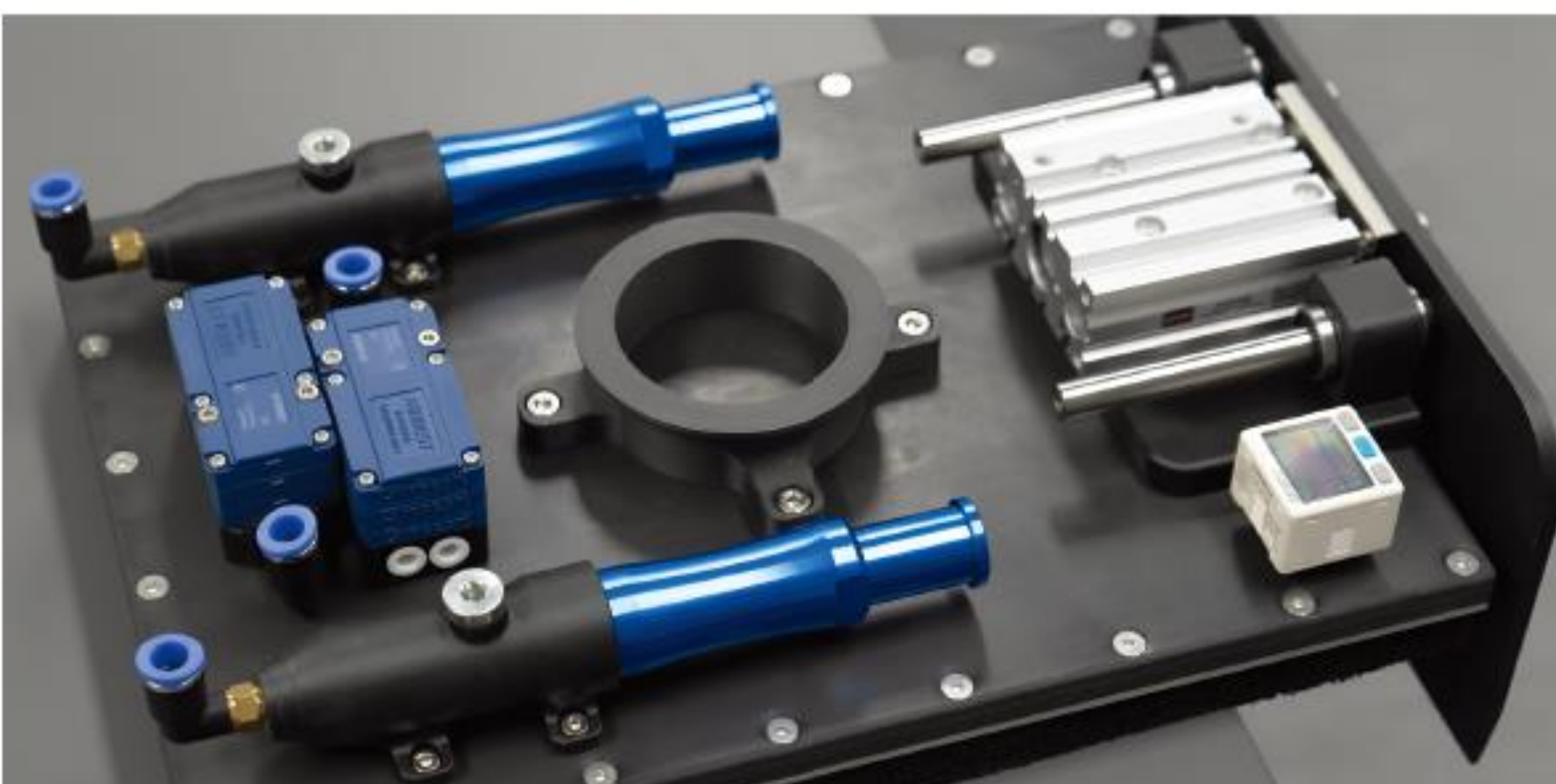
납품처	로봇 SI 기업 / 멀티슈 인케이싱
개발/제작 기간	약 20일 (설계/출력/가공 포함)
특징	1:1 흡착 및 흡착 위치 제어 가능

10. 용접 로봇용 아르곤 가스 분사 장치



납품처	로봇 용접 자동화 기업
개발/제작 기간	약 10일 (설계/출력/가공 포함)
특징	라티스 형상 및 금속 3D프린팅 적용

11. 팔레타이징용 스폰지 진공 그리퍼



납품처	로봇 SI 기업
개발/제작 기간	약 20일 (설계/출력/가공 포함)
특징	작업물 정렬 가이드 포함

12. 팔레타이징용 스폰지 진공 그리퍼



납품처	AI 비전 전문 기업
개발/제작 기간	약 20일 (설계/출력/가공 포함)
특징	이젝터 내장, 하부 그리퍼 교체 가능

GriPalm | Customized. Lightweight. Rapid.

그립팜의 맞춤형 그리퍼로

더 효율적이고 유연한 로봇 작업과 높은 생산성을 경험하세요.



Contact Us

GriPalm 그립팜

<https://gripalm.com>

경기 광명시 일직로 43, GIDC B동 808호

GriPalm

임승재 Seungjae Leem
대표

E. sj.leem@harvestance.com

T. 010-5172-2342

02-3144-0119