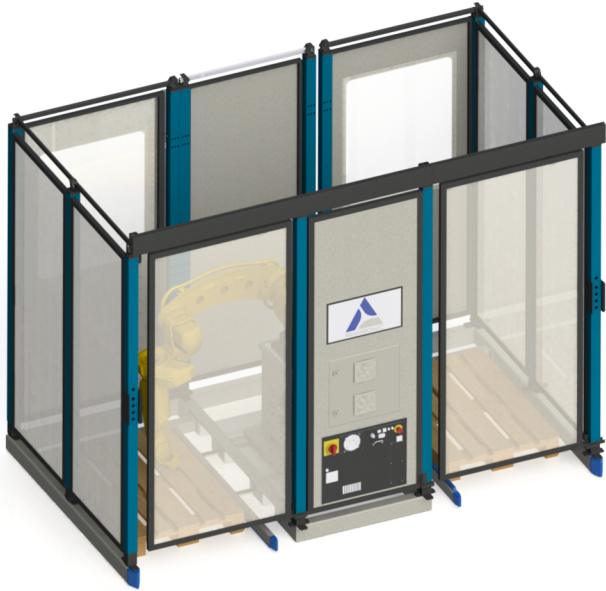


Palettierzelle



Effizient. Flexibel. Sicher.

Die AWARONIC Palettierzelle ist die smarte Lösung für automatisiertes Palettieren in jeder Produktionsumgebung. Dank Roboterarm und kompaktem Design optimieren Sie Ihre Prozesse.

Basic Spezifikationen

Grundfläche:	1250 x 1000 mm
Performance:	bis zu 7 sec./Stck.
Handlinggewicht:	bis zu 20kg
Palettenplätze:	1 - 2
Palettentyp:	EURO/CP1/CP2/CP5
Palettenhöhe:	bis zu 1800 mm
Greifersystem:	Vakuumgreifer
Transport:	Stabler

Individuelle Anpassungen möglich



Platzsparend



Schnell
einsatzbereit

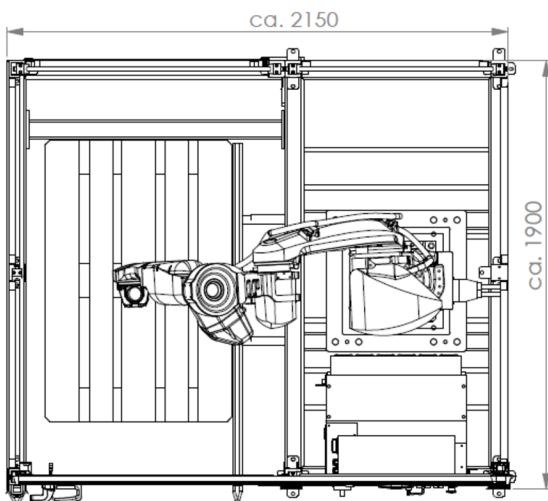
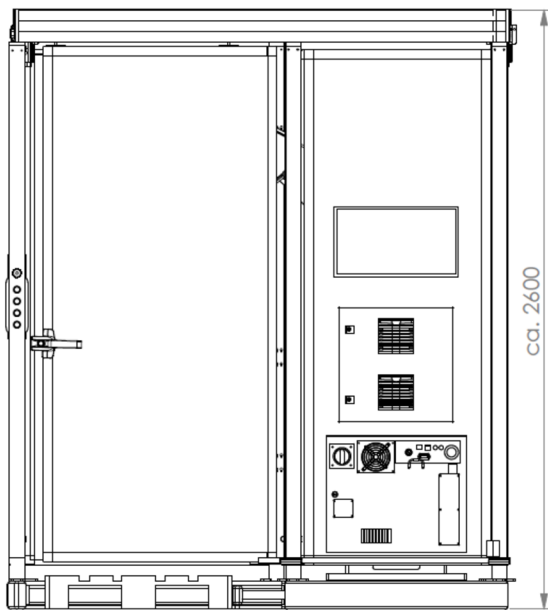


Maximale
Arbeitssicherheit

Jetzt Produktivität neu denken
– mit AWARONIC.

Abmessungen

1 Palettenstellplatz



2 Palettenstellplätze

