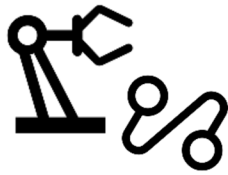


# DXF-Routing-Cell



**Effizient. Flexibel. einfach.**

Die AWARONIC DXF-Routing-Cell ist die smarte Lösung für effizientes Abarbeiten von DXF-Pfaden mittels Roboter ohne große Roboterkenntnisse

## Spezifikationen

**Arbeitsfläche:** 1000 x 1000 mm bis 2200 x 1000 mm

**Mögliche Endeffektoren:** Bohrspindel, Schleifspindel, Dosierelemente

Individuelle Anpassungen wie Absaugungen, Sondereinhausungen, Spezialwerkzeuge und Vorrichtungen möglich



Platzsparend

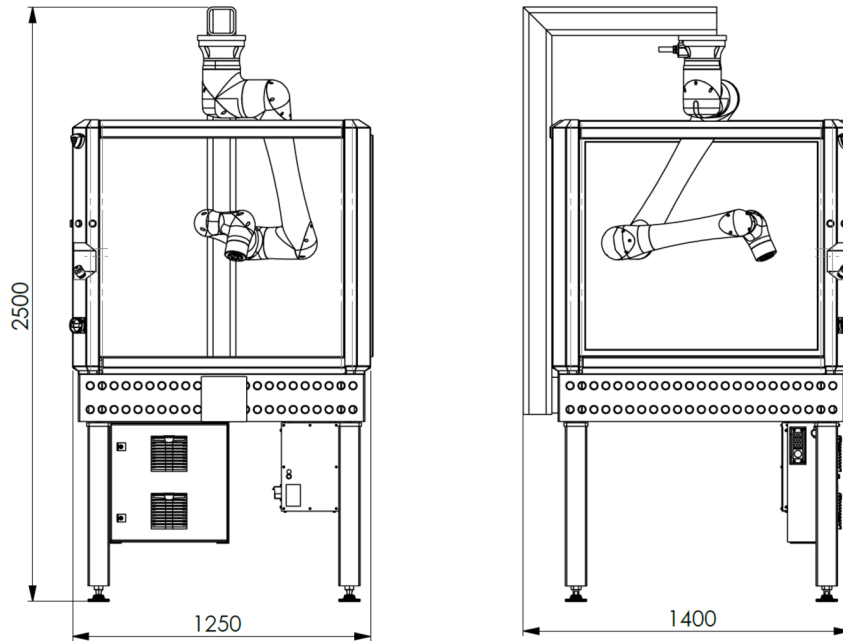


Schnell einsatzbereit

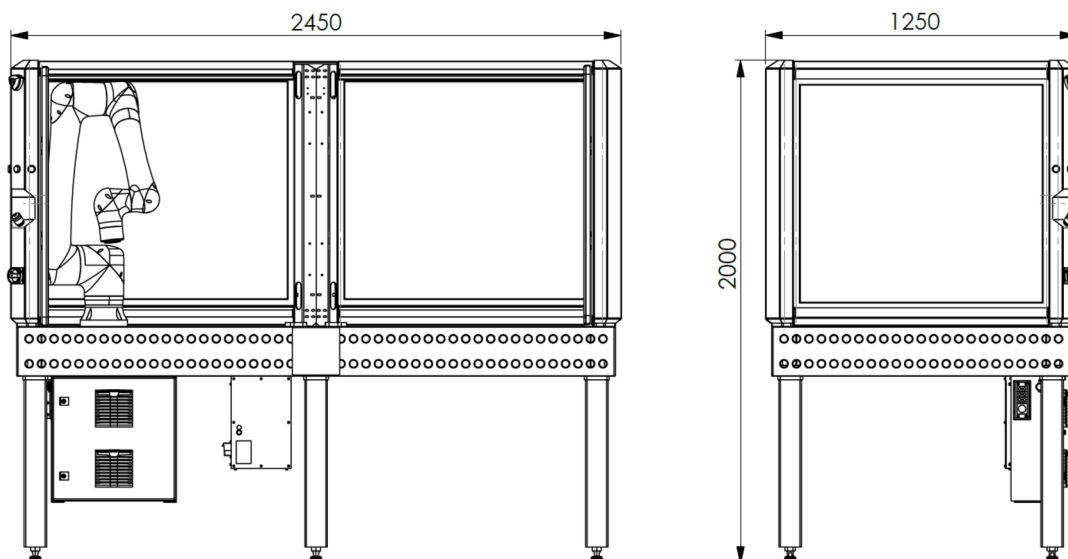


einfache Bedienung

## Abmessungen Arbeitsbereich 1000x1000



## Abmessungen Arbeitsbereich 2000x1000



weitere Abmessungen auf Anfrage möglich