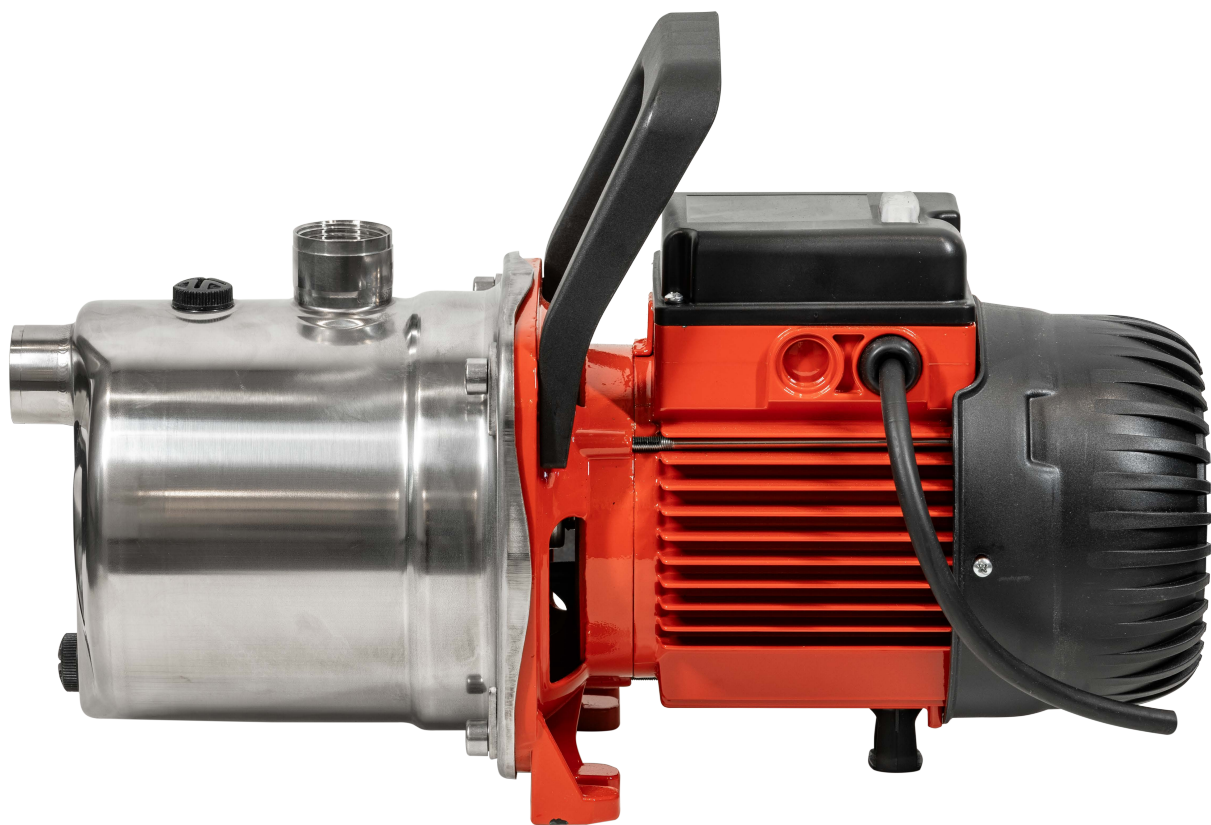


# LEADER<sup>®</sup>

## PUMPS



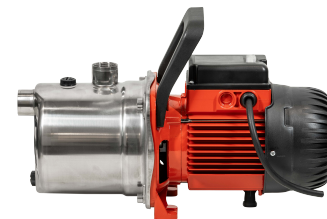
#### Technische data

##### Pomp:

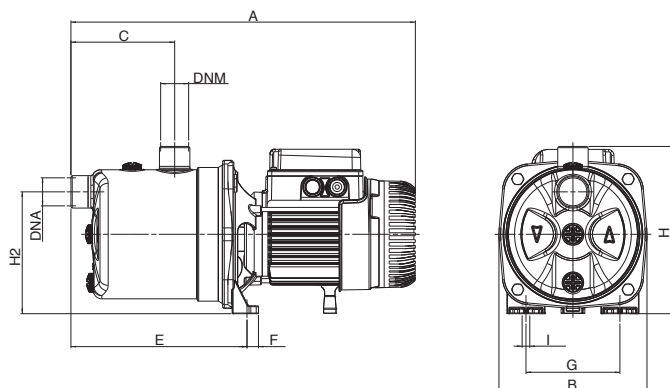
Materiaal: RVS  
 Volledig corrosievaste materialen  
 RVS as, kunststof waaier  
 Mechanische asafdichting  
 Max. vloeistoftemperatuur: 40 °C  
 Beschermingsklasse: IP44  
 Gewicht: ± 11,1 kg  
 Aansluiting: 1"binnendraad

##### Motor:

Spanning: 230 v, 50 Hz  
 Vermogen P1: 1370 W  
 Vermogen P2: 0,85 kW  
 Maximale stroom: 6 A  
 Toerental: 2.830 rpm  
 Ingebouwde automatische thermische beveiliging

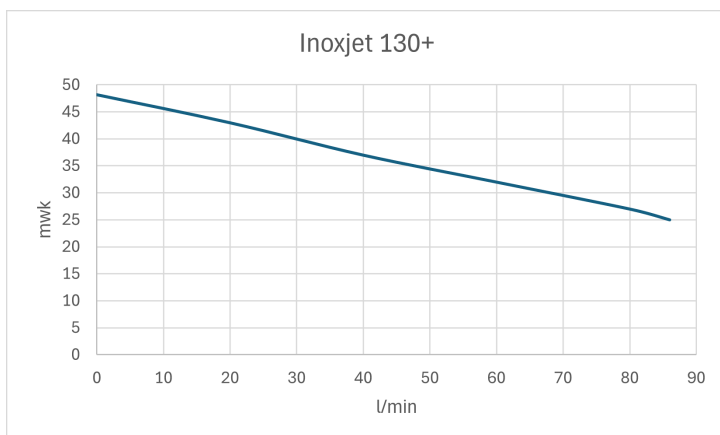


#### Afmeting



letter	A	B	C	E	F	G	H	H2	I Ø	DNA	DNM		
mm	424	174	122	207	14	111	197	144	9	1"	1"		Inoxjet 130+

#### Curve



l/min	0	20	40	60	80	86
m <sup>3</sup> /h	0	1,2	2,4	3,6	4,8	5,16
<b>Pomptype</b>	<b>opvoerhoogte in mwk</b>					
Inoxjet 130+	48,2	43	37	32	27	25

Artikelnummer:

PZL5035MP