

LEADER[®]

PUMPS



Technische data

Pomp:

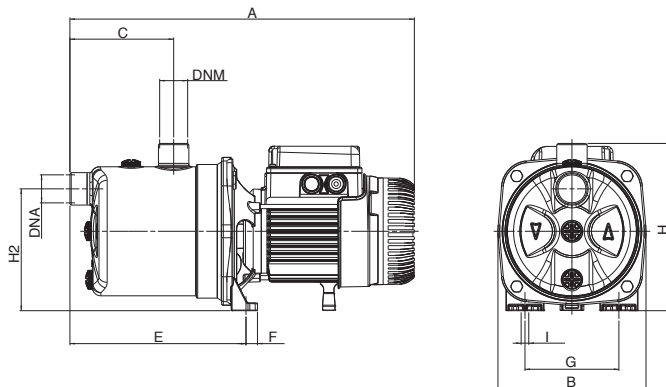
Materiaal: RVS
 Volledig corrosievaste materialen
 RVS as, kunststof waaier
 Mechanische asafdichting
 Max. vloeistoftemperatuur: 40 °C
 Beschermingsklasse: IP44
 Gewicht: ± 8,3 kg
 Aansluiting: 1"binnendraad

Motor:

Spanning: 230 v, 50 Hz
 Vermogen P1: 840 W
 Vermogen P2: 0,55 kW
 Maximale stroom: 3,8 A
 Toerental: 2.770 rpm
 Ingebouwde automatische thermische beveiliging

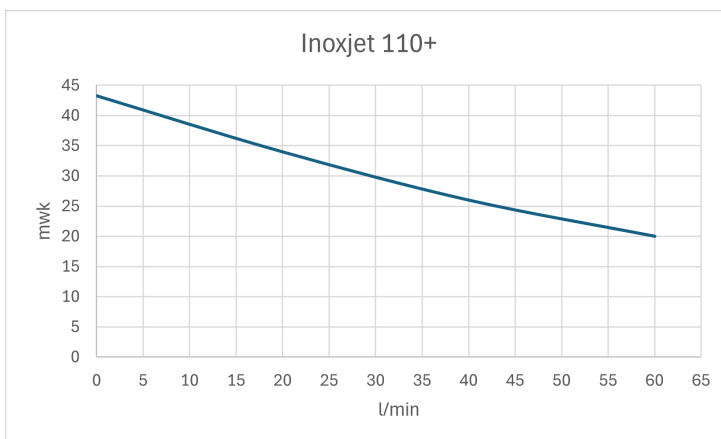


Afmeting



letter	A	B	C	E	F	G	H	H2	I Ø	DNA	DNM		
mm	406	174	122	207	14	111	197	144	9	1"	1"		Inoxjet 110+

Curve



l/min	0	20	40	60
m ³ /h	0	1,2	2,4	3,6
Pomptype	opvoerhoogte in mwk			
Inoxjet 110+	43,3	34	26	20

Artikelnummer:
EAN code:

DHL5030MP
8719033642539