

LEADER[®]

PUMPS



Technische data

Pomp:

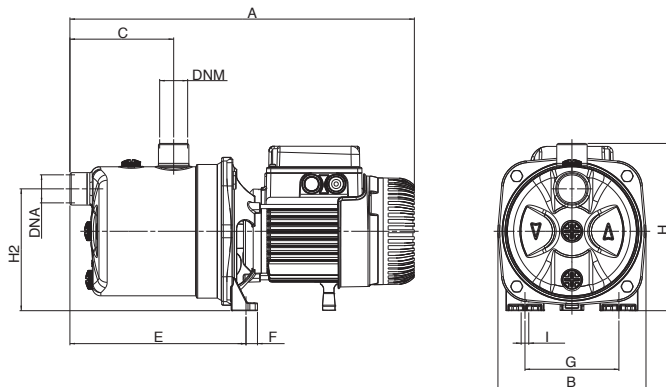
Materiaal: RVS
 Volledig corrosievaste materialen
 RVS as, kunststof waaier
 Mechanische asafdichting
 Max. vloeistoftemperatuur: 40 °C
 Beschermingsklasse: IP44
 Gewicht: ± 11,1 kg
 Aansluiting: 1"binnendraad

Motor:

Spanning: 230 v, 50 Hz
 Vermogen P1: 1370 W
 Vermogen P2: 0,85 kW
 Maximale stroom: 6 A
 Toerental: 2.830 rpm
 Ingebouwde automatische thermische beveiliging

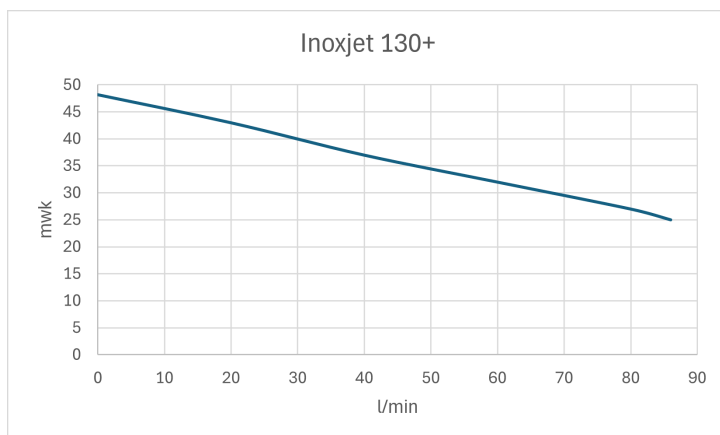


Afmeting



letter	A	B	C	E	F	G	H	H2	I Ø	DNA	DNM		
mm	424	174	122	207	14	111	197	144	9	1"	1"		Inoxjet 130+

Curve



l/min	0	20	40	60	80	86
m ³ /h	0	1,2	2,4	3,6	4,8	5,16
Pomptype	opvoerhoogte in mwk					
Inoxjet 130+	48,2	43	37	32	27	25

Artikelnummer:
 EAN code:

DHL5035MP
 8719033642546