

LEADER[®]

PUMPS



Technische data

Pomp:

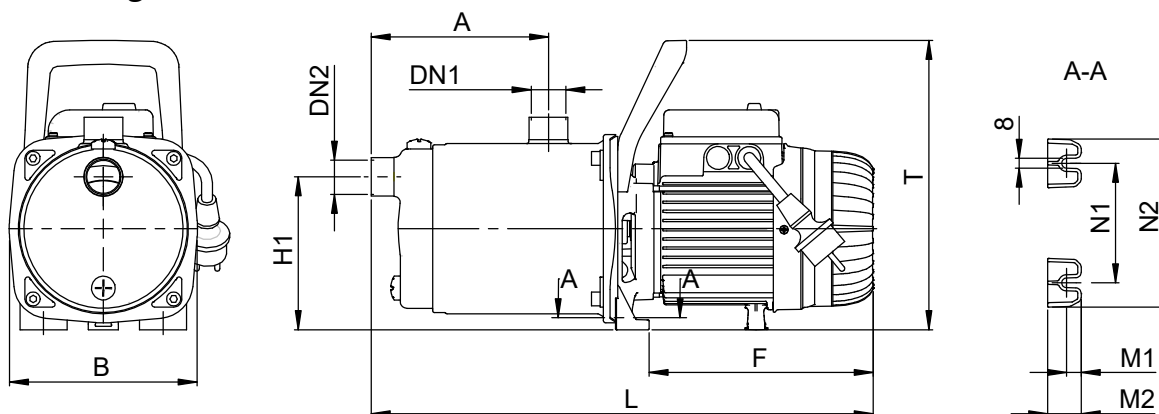
Materiaal: hoogwaardig glasvezel versterkte kunststof / RVS304
 Volledig corrosievaste materialen
 RVS as, kunststof waaier
 Mechanische asafdichting
 Max. vloeistof temperatuur: 40 °C
 Beschermingsklasse: IP44
 Zuigt aan tot diepte van 6 meter
 Gewicht: ± 15,2 kg
 Aansluiting: 1" binnendraad

Motor:

Spanning: 230 v, 50 Hz
 Vermogen P1: 1100 W
 Vermogen P2: 0,85 kW
 Maximale stroom: 4,8 A
 Toerental: 2.920 rpm
 Ingebouwde automatische thermische beveiliging

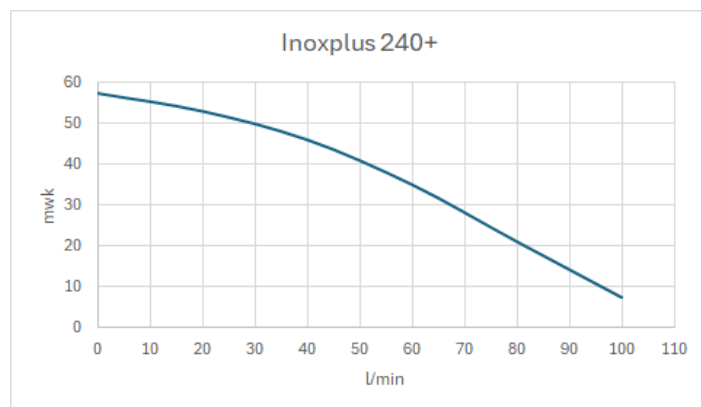


Afmeting



letter	A	B	DN1	DN2	F	H1	L	M1	M2	N1	N2	T	
mm	164	174,4	G 1"	G 1"	207,5	141,5	465	13,5	31	110,7	155,7	268	Inoxplus 240+

Curve



l/min	0	20	40	60	80	100
m ³ /h	0	1,2	2,4	3,6	4,8	6
Pomptype	opvoerhoogte in mwk					
Inoxplus 240+	57,4	53	46	35	21	7,3

Artikelnummer:
EAN Code:

DHL5105MP
8719033640986