

# LEADER<sup>®</sup>

## PUMPS



### Technische data

#### Pomp:

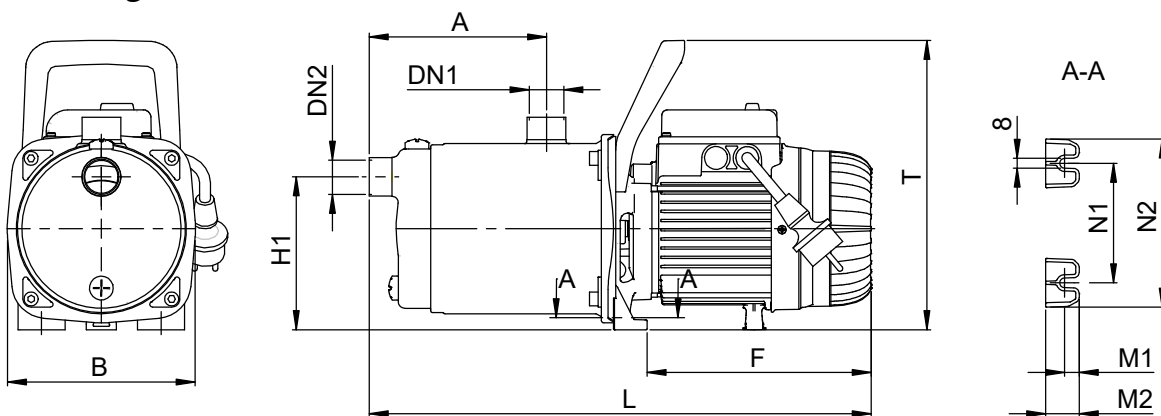
Materiaal: hoogwaardig glasvezel versterkte kunststof / RVS304  
 Volledig corrosievaste materialen  
 RVS as, kunststof waaier  
 Mechanische asafdichting  
 Max. vloeistof temperatuur: 40 °C  
 Beschermingsklasse: IP44  
 Zuigt aan tot diepte van 6 meter  
 Gewicht: ± 11,1 kg  
 Aansluiting: 1" binnendraad

#### Motor:

Spanning: 230 v, 50 Hz  
 Vermogen P1: 830 W  
 Vermogen P2: 0,55 kW  
 Maximale stroom: 3,8 A  
 Toerental: 2.880 rpm  
 Ingebouwde automatische thermische beveiliging

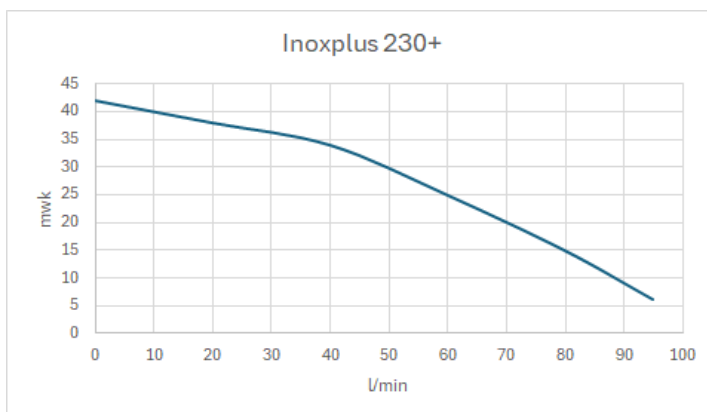


### Afmeting



letter	A	B	DN1	DN2	F	H1	L	M1	M2	N1	N2	T	
mm	164	174,4	G 1"	G 1"	207,5	141,5	465	13,5	31	110,7	155,7	268	Inoxplus 230+

### Curve



l/min	0	20	40	60	80	95
m <sup>3</sup> /h	0	1,2	2,4	3,6	4,8	5,7
<b>Pomptype</b>	<b>opvoerhoogte in mwk</b>					
Inoxplus 230+	42	38	34	25	15	6,2

Artikelnummer:

DHL5100MP

EAN Code:

8719033640979