

# LEADER<sup>®</sup>

## PUMPS



#### Technische data

##### Pomp:

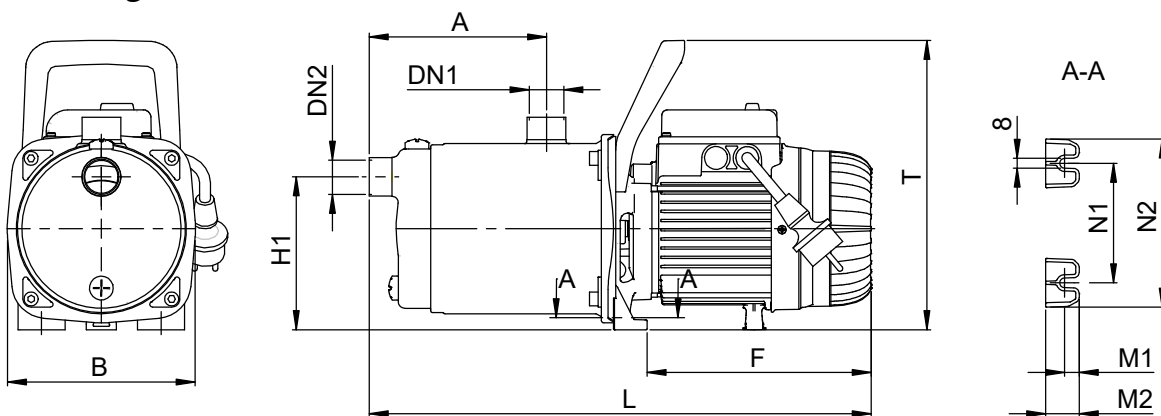
Materiaal: hoogwaardig glasvezel versterkte kunststof / RVS304  
 Volledig corrosievaste materialen  
 RVS as, kunststof waaier  
 Mechanische asafdichting  
 Max. vloeistof temperatuur: 40 °C  
 Beschermingsklasse: IP44  
 Zuigt aan tot diepte van 6 meter  
 Gewicht: ± 15,2 kg  
 Aansluiting: 1" binnendraad

##### Motor:

Spanning: 230 v, 50 Hz  
 Vermogen P1: 1100 W  
 Vermogen P2: 0,85 kW  
 Maximale stroom: 4,8 A  
 Toerental: 2.920 rpm  
 Ingebouwde automatische thermische beveiliging

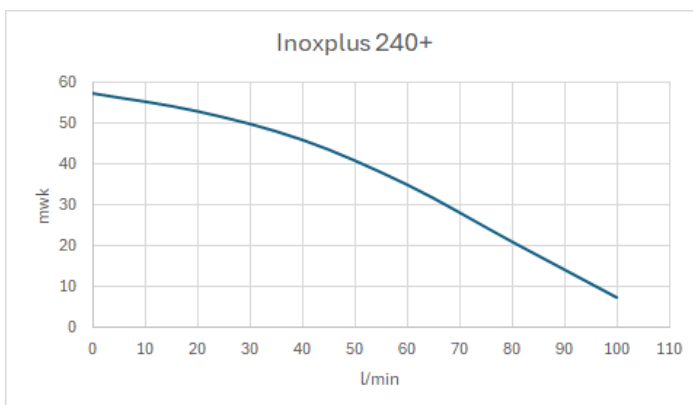


#### Afmeting



letter	A	B	DN1	DN2	F	H1	L	M1	M2	N1	N2	T	
mm	164	174,4	G 1"	G 1"	207,5	141,5	465	13,5	31	110,7	155,7	268	Inoxplus 240+

#### Curve



l/min	0	20	40	60	80	100
m <sup>3</sup> /h	0	1,2	2,4	3,6	4,8	6
<b>Pomptype</b>	<b>opvoerhoogte in mwk</b>					
Inoxplus 240+	57,4	53	46	35	21	7,3

Artikelnummer:  
EAN Code:

DKL5106MP  
8719033642607