

LEADER[®]

PUMPS



Technische data

Pomp:

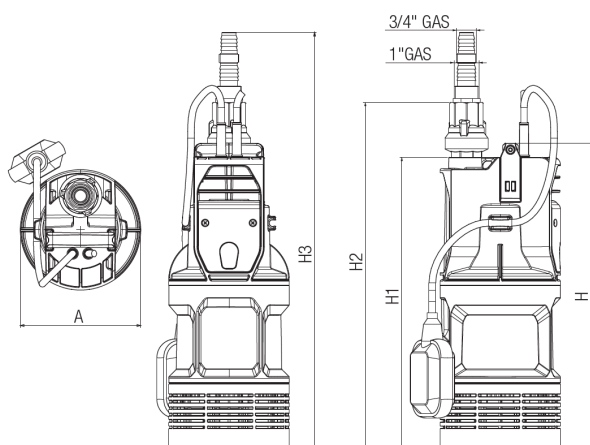
Materiaal: glasvezelversterkt kunststof
 Mechanisch as afdichting
 Volledig corrosievaste materialen
 Kunststof zuigkorf
 Aansluiting: 1" binnendraad en/of slangtule
 Max. vloeistof temperatuur: 40 °C
 Max. dompediepte: 7 m
 Beschermingsklasse: IP68
 Gewicht: ± 9,1 kg
 Kabellengte: 7 meter

Motor:

Spanning: 230 v, 50 Hz
 Vermogen: 0,42 kW
 Maximale stroom: 2,9 A
 Toerental: 2800 rpm
 Isolatieklasse: F
 Ingebouwde automatische thermische beveiliging



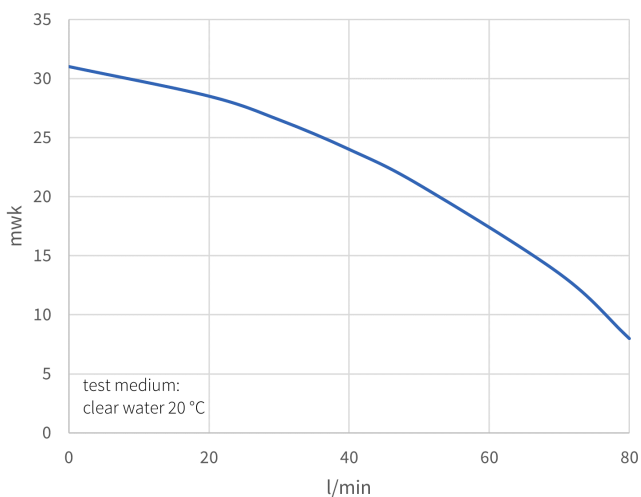
Afmeting



| letter | A | H | H1 | H2 | H3 |
|--------|-----|-----|-----|-----|-----|
| mm | 160 | 408 | 389 | 462 | 555 |

Curve

Bluediver 650



Q max

| | | | | | |
|-------------------|----------------------------|------|-----|----|------|
| l/min | 20 | 30 | 40 | 50 | 70 |
| m ³ /h | 1,2 | 1,8 | 2,4 | 3 | 4,2 |
| Pomptype | opvoerhoogte in mwk | | | | |
| Bluediver 650 | 28,5 | 26,5 | 24 | 21 | 13,5 |

Artikelnummer:

PDK5278M