

LEADER[®]

PUMPS



Technische data

Pomp:

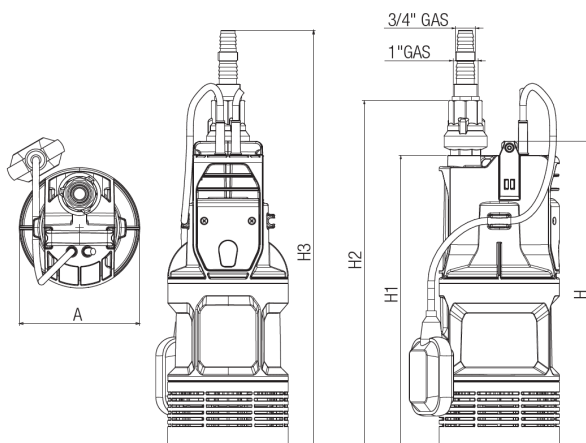
Materiaal: glasvezelversterkt kunststof
 Mechanisch as afdichting
 Volledig corrosievaste materialen
 Kunststof zuigkorf
 Aansluiting: 1" binnendraad en/of slangtule
 Max. vloeistof temperatuur: 40 °C
 Max. dompediepte: 7 m
 Beschermingsklasse: IP68
 Gewicht: ± 9,1 kg
 Kabellengte: 7 meter

Motor:

Spanning: 230 v, 50 Hz
 Vermogen: 0,34 kW
 Maximale stroom: 2,5 A
 Toerental: 2800 rpm
 Isolatieklasse: F
 Ingebouwde automatische thermische beveiliging



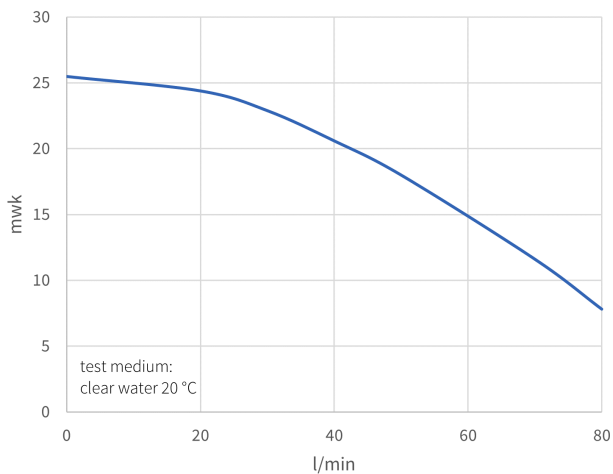
Afmeting



letter	A	H	H1	H2	H3
mm	160	408	389	462	555

Curve

Bluediver 500A



Q max

l/min	20	30	40	50	70
m ³ /h	1,2	1,8	2,4	3	4,2
Pomptype	opvoerhoogte in mwk				
Bluediver 500A	24,4	22,9	20,6	18	11,6

Artikelnummer:

PDK5289M