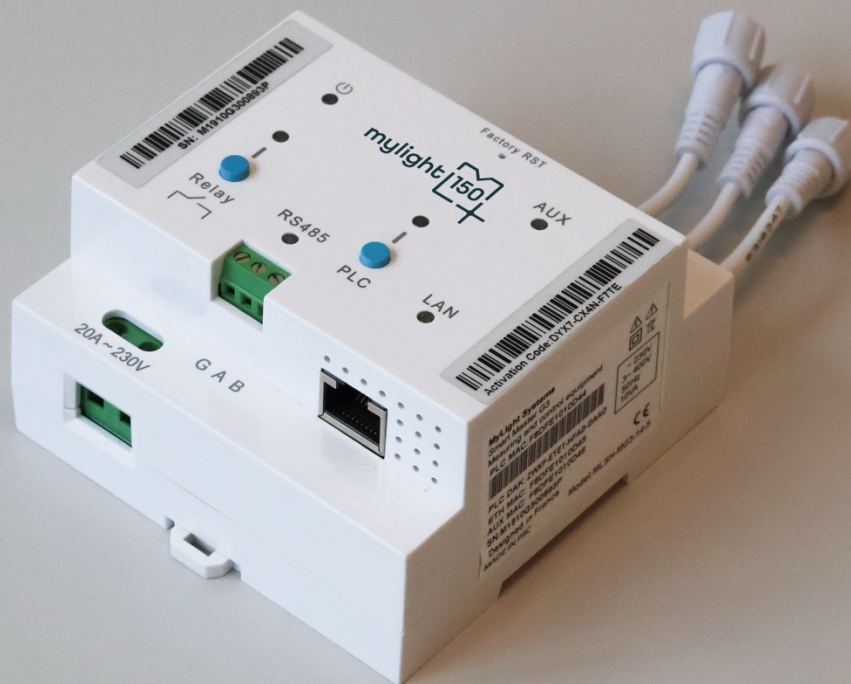


mylight 150

Manuel d'installation et de mise en service

Robin Core Smart Master G3 (MG3)



FRANÇAIS

Mis à jour le 24/04/2026

Dispositions légales

Garantie mylight150 France

Vous pouvez retrouver les conditions de garantie en cours de validité sur le site www.mylight150.com

Marque déposée

Toutes les marques déposées sont reconnues y compris lorsqu'elles ne sont pas mentionnées expressément. L'absence de logo ne signifie pas qu'un produit ou une marque puisse être librement commercialisé(e).

Les informations figurant dans ces documents sont la propriété exclusive de mylight150 France. La publication de ces informations en totalité ou en partie doit être soumise à l'accord préalable de mylight150 France. Une reproduction interne au profit de l'entreprise, pour l'évaluation et la mise en service conforme du produit est autorisée sans accord préalable.

Documents de référence

- RD1 : FTE-0001-Fiche Technique Smart Master G3

Mylight150 France propose régulièrement des mises à jour de ses instructions. Consultez le site www.mylight150.com pour être sûr d'utiliser la dernière version de ce document.

Vous y trouverez également l'ensemble de notre gamme et les appareils compatibles avec **Robin** Core (Smart Master G3).

Table des matières

Dispositions légales	2
Garantie mylight150 France.....	2
Marque déposée.....	2
Documents de référence.....	2
Table des matières	3
1. Sécurité des biens et des personnes	5
1.1. Utilisation conforme.....	5
1.2. Agrément national et autorisation.....	5
1.3. Techniciens qualifiés.....	5
1.4. Marquage sur le produit.....	6
2. Contenu de la boîte	6
3. Description	7
3.1. Fonctionnalités.....	7
3.2. Interfaces & fonctionnement des voyants LED.....	7
3.3. Description de l'étiquette.....	8
4. Emplacement et montage	8
5. Branchements électriques	9
5.1. Alimentation.....	9
5.1.1. Alimentation monophasée.....	9
5.1.2. Alimentation triphasée.....	9
5.2. Branchement du relais.....	10
5.3. Branchement des transformateurs de courant (pinces de mesure) et rallonges.....	10
5.3.1. Branchement des transformateurs de courant.....	10
5.3.2. Branchement des rallonges.....	11
5.4. Branchement d'accessoires en RS485.....	12
5.5. Branchement Ethernet.....	13
6. Câblage des équipements pilotés	13
6.1. Piloter un chauffe-eau.....	13
6.1.1. Chauffe-eau électrique.....	14
6.1.2. Chauffe-eau thermodynamique avec pilotage 230V.....	14
6.1.3. Chauffe-eau thermodynamique avec pilotage contact sec.....	15
6.2. Piloter une borne de recharge mylight150.....	16
6.3. Piloter une pompe à chaleur Smart Grid ready (SG ready) ou équivalent.....	17
7. Positionnement des pinces de mesures & exemples d'installations	18
7.1. Installation monophasée avec production photovoltaïque, pilotage de chauffe-eau et de borne de recharge.....	18
7.2. Installation triphasée avec avec production photovoltaïque, pilotage de chauffe-eau et de borne de recharge.....	19
8. Raccordement à internet	20

8.1.	Connexion filaire Ethernet	20
8.2.	Connexion via prise CPL	20
8.3.	Connexion via modem cellulaire mylight150.....	21
8.4.	Connexion via répéteur Wi-Fi	22
9.	Mise en service (mise sous tension & déclaration)	22
9.1.	Prérequis.....	22
9.2.	Mise sous tension	22
9.3.	Inscription et déclaration du matériel.....	23
10.	Maintenance et nettoyage.....	23
11.	Mise hors service.....	24
11.1.	Démontage.....	24
11.2.	Recyclage	24
12.	FAQ	25
13.	Lexique.....	26
CONTACT	27

1. Sécurité des biens et des personnes

1.1. Utilisation conforme

Robin Core (aussi appelé Smart Master G3, ou MG3) est un compteur intelligent pour solution de monitoring et de gestion d'énergie. Elle nécessite d'être protégée en fonction des normes électriques locales. Le système est adapté pour une utilisation en intérieur uniquement. La plage de fonctionnement autorisée de tous les composants doit être respectée en toutes circonstances (*se référer à RD1*). Si l'appareil est utilisé d'une façon qui n'est pas spécifiée dans ce document, la protection assurée par l'appareil peut être compromise.

Pendant toutes les phases d'installation, s'en tenir scrupuleusement aux instructions et aux avertissements figurant dans chaque chapitre, afin d'éviter toute situation de mise en danger pour l'opérateur et de risque de dommage pour l'équipement. Toute opération non conforme aux instructions fournies provoque l'annulation immédiate de la garantie.

La documentation doit être lue, respectée et rester accessible à tout moment. L'étiquette signalétique doit être conservée sur le produit.

1.2. Agrément national et autorisation








Le produit ne doit être utilisé que dans les pays homologués (*se référer à la fiche technique RD1*). Utilisez ce produit exclusivement en conformité avec la documentation fournie ainsi qu'avec les normes et directives en vigueur sur le lieu d'installation.

1.3. Techniciens qualifiés

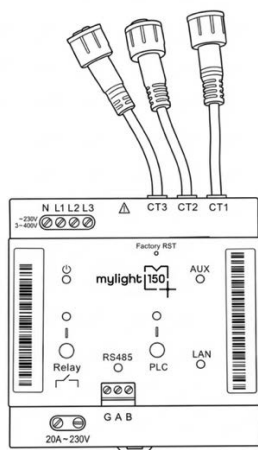
Les opérations identifiées dans le présent document doivent être réalisées uniquement par du personnel qualifié. Tout intervenant possédera les qualifications suivantes :

- Formation à l'installation et à la mise en service des appareils électriques
- Habilitation électrique adéquate à jour
- Formation sur les dangers et les risques associés à l'installation et à l'utilisation des équipements et installations électriques
- Connaissance des normes et directives applicables

1.4. Marquage sur le produit

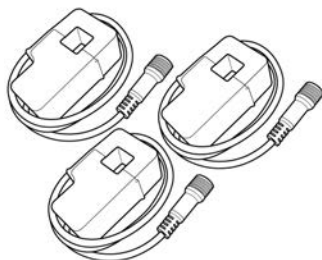
Symbole	Désignation
	Courant alternatif monophasé
	Courant alternatif triphasé
	Attention consulter le manuel d'installation
	Directive DEEE 2012/19/EU (Déchets d'Equipements Electriques et Electroniques).
	Attention, possibilité de chocs électriques.
	Appareil entièrement protégé par DOUBLE ISOLATION ou ISOLATION RENFORCÉE.
	Conformité européenne

2. Contenu de la boîte



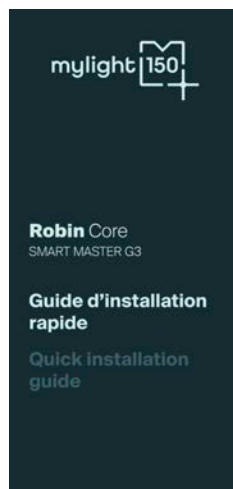
Robin Core
Smart Master G3

MLSH-MG3-14



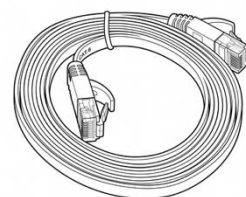
3 pinces de mesure
Transformateurs de
courant 100A
(section max 25mm²)

MLSH-MG3-15



Guide d'installation
rapide

NTI-001



Cable Ethernet
3m, plat, non blindé

MLSH-COM-3

3. Description

3.1. Fonctionnalités

Robin Core (Smart Master G3) est un gestionnaire d'énergie 3 en 1 (HEMS).

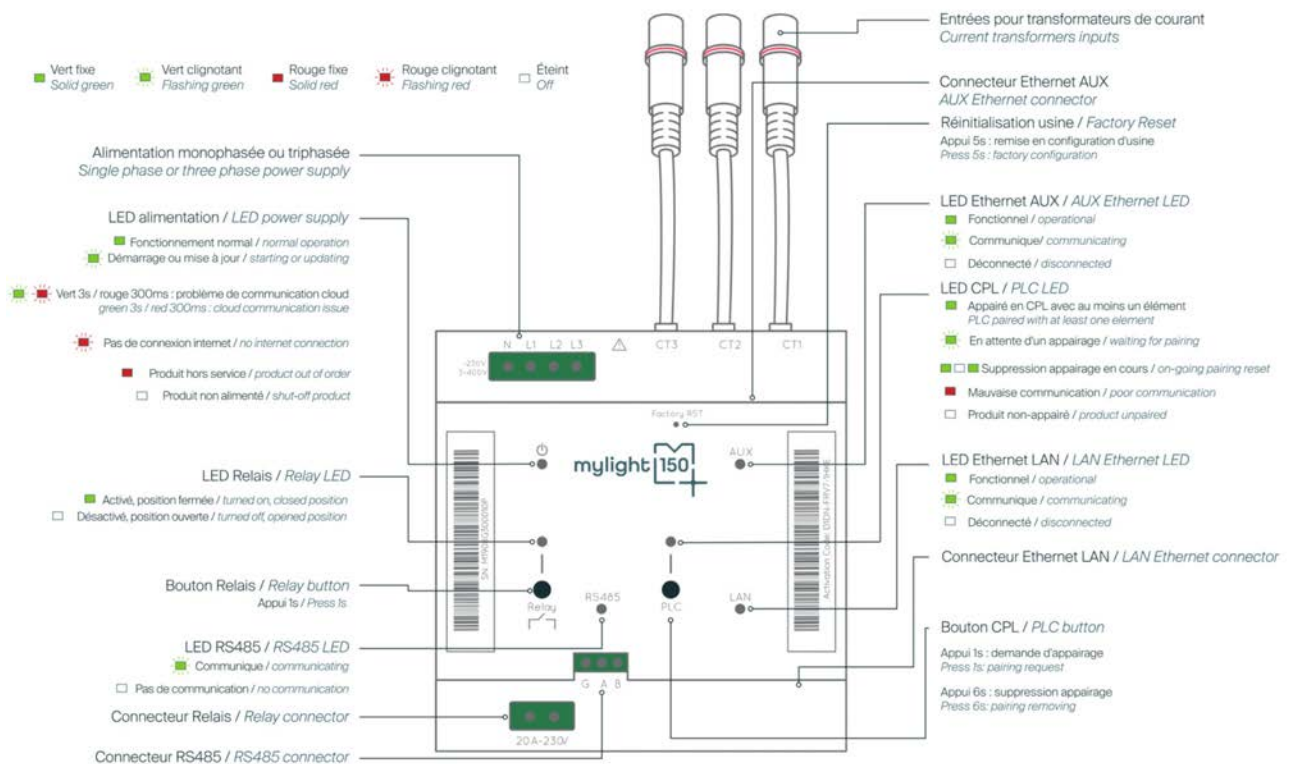
Connecté à internet (voir instructions), il permet le suivi en temps réel de votre installation via les applications mobiles et web mylight150.

Avec ses 3 pinces de mesures incluses, il permet de mesurer 3 charges électriques telles que la production photovoltaïque, la consommation globale de l'habitation, et celle d'un appareil électrique tel qu'un chauffe-eau.

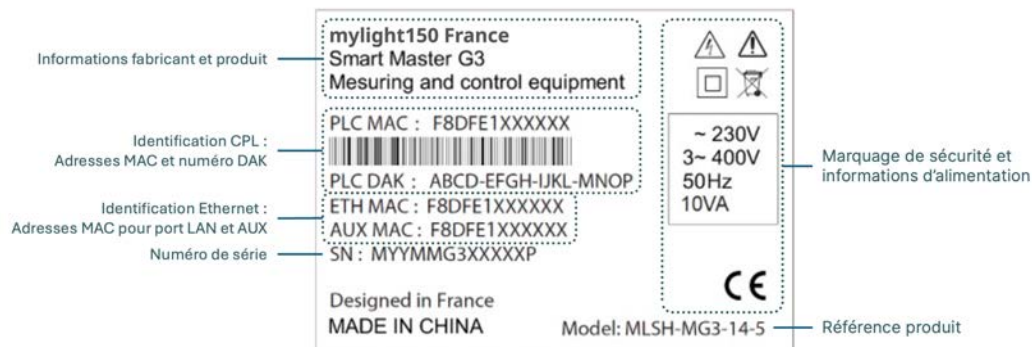
Il permet également de piloter des équipements électriques grâce à son relais intégré. Le chauffe-eau en est là encore un bon exemple.

Enfin, grâce à sa connectivité externe (port RS485 et ports Ethernet), il est possible de piloter et de mesurer d'avantage d'équipements par le biais d'accessoires additionnels. De cette façon, **Robin** Core peut piloter la borne de recharge de véhicule électrique mylight150 ainsi que les pompes à chaleur air/eau compatible SG Ready.

3.2. Interfaces & fonctionnement des voyants LED



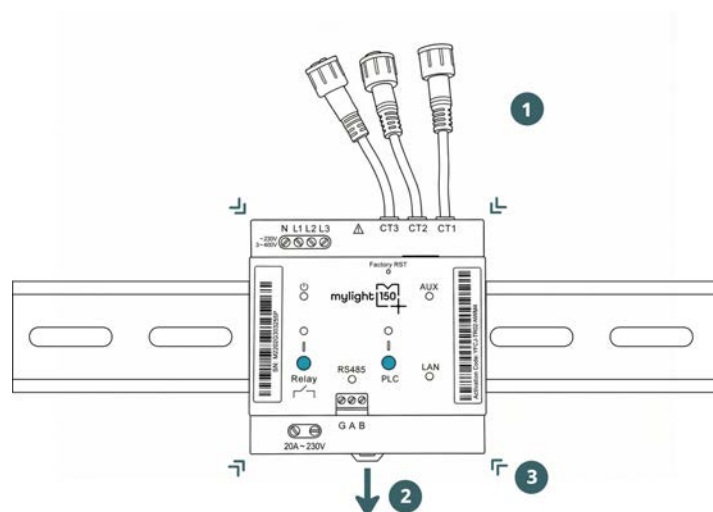
3.3. Description de l'étiquette



4. Emplacement et montage

L'emplacement d'installation de **Robin** Core (MG3) doit être choisi de manière optimale, en prenant en compte les informations ci-dessous :

- La température, l'humidité et la poussière ambiante sont compatibles avec le bon fonctionnement de l'appareil (*se référer à la fiche technique RD1*)
- L'emplacement est à l'abri des rayons directs du soleil ou d'autres sources de chaleur. Une exposition directe au rayonnement solaire peut entraîner les conséquences suivantes :
 - Vieillesse précoce des composants électroniques.
 - Détérioration de la peinture et autres défauts esthétiques mineurs.
- **Robin** Core (MG3) doit être installée en intérieur, et intégrée dans un boîtier présentant un degré de protection IP4X au minimum.
- **Robin** Core est conçu pour un montage sur rail DIN 35mm
 1. Présenter le produit devant le rail DIN
 2. À l'aide d'un tournevis, tirer sur la languette de verrouillage se trouvant en dessous du produit
 3. Enclencher le produit sur le rail DIN



5. Branchements électriques

5.1. Alimentation

Robin Core (MG3) doit être protégé par un disjoncteur électrique lorsqu'elle est alimentée par le réseau électrique. Le disjoncteur est le moyen de sectionnement du produit, il doit rester accessible. Les caractéristiques des réseaux compatibles figurent dans la fiche technique (RD1).

5.1.1. Alimentation monophasée

Dans le cas d'une alimentation monophasée, le produit doit être protégé par un disjoncteur P+N 2A courbe C. Dans cette configuration, il est nécessaire d'alimenter :

- Le neutre (N) depuis le neutre de l'installation
- La phase (L1) depuis la phase unique de l'installation

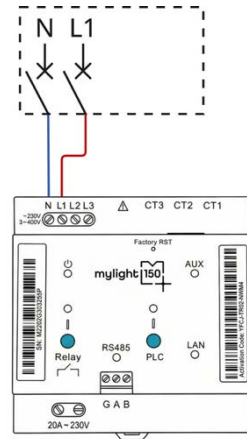


Figure 1 - Exemple de câblage monophasé

5.1.2. Alimentation triphasée

Dans le cas d'une alimentation triphasée le produit doit être protégé par un disjoncteur 3P+N 2A courbe C ou un disjoncteur 4 Pôles 2A courbe C. Dans cette configuration, il est nécessaire d'alimenter :

- Le neutre (N) depuis le neutre de l'installation.
- Les trois phases (L1, L2, L3) depuis chacune des phases de l'installation.



Il est recommandé de faire correspondre les phases L1, L2, L3 de **Robin** Core (MG3) avec les phases L1, L2, L3 du disjoncteur abonné. Cela simplifiera par la suite le placement des pinces de mesures CT1, CT2 et CT3 pour assurer une mesure d'énergie correcte.

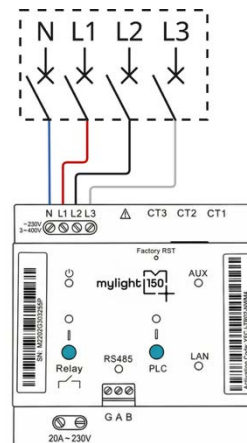


Figure 2 - Exemple de câblage triphasé

5.2. Branchement du relais

Robin Core (MG3) dispose d'un relais de commutation. Ce relais permet uniquement de fermer ou ouvrir un circuit de puissance. Il peut supporter un courant maximal de 20A sous une tension de 230V.

Afin de garantir la sécurité, le relais doit être protégé par un disjoncteur 20A courbe C.

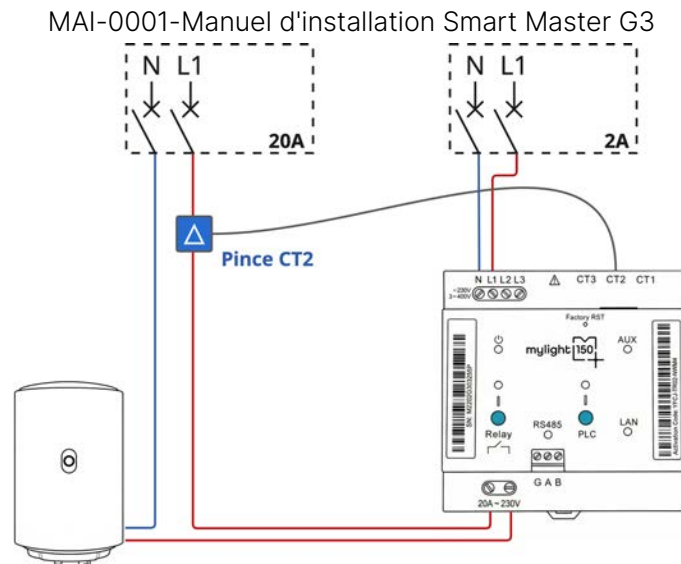


Figure 3 - Exemple de câblage du relais pour le pilotage d'un chauffe-eau

Le relais est **normalement ouvert**. Il est commandé par le système mylight150 selon la configuration choisie par l'utilisateur dans son application.

En cas de besoin, il est possible de manuellement mettre sous tension, ou hors tension, la charge branchée en aval du relais. Pour cela, appuyer 1 seconde sur le bouton « Relay ».

Lorsque la charge est alimentée (relais fermé), le voyant est vert fixe.

5.3. Branchement des transformateurs de courant (pinces de mesure) et rallonges

Les transformateurs de courant et leurs rallonges ont été conçus exclusivement pour un usage avec les produits mylight150. Ils doivent être intégrés dans des boîtiers ou gaines techniques de protection IP4X minimum.

5.3.1. Branchement des transformateurs de courant

Robin Core (MG3) dispose de 3 entrées afin d'accueillir des transformateurs de courants. Ceux-ci disposent d'un fil d'environ 60 cm.

L'installation des transformateurs de courant doit se faire en respectant les étapes suivantes :

- S'assurer que **Robin** Core n'est pas sous tension en vérifiant la position de son disjoncteur de protection.
- S'assurer que le transformateur de courant n'est pas placé autour d'un câble sous tension.

- Connecter l'embout femelle du transformateur de courant dans la rallonge ou dans le connecteur sortant du produit (CT1, CT2 ou CT3) en alignant les flèches des connecteurs mâles et femelles.
- Verrouiller la connexion en vissant le connecteur.
- S'assurer que le câble à monitorer n'est pas sous tension.
- Placer le transformateur de courant autour du câble de phase de l'alimentation générale de la maison ou de l'équipement à mesurer. Plus de détail dans le chapitre sur le positionnement des pinces de mesures.



Attention :

- La rallonge ou le fil du transformateur de courant ne doivent pas être pincés
- L'enveloppe extérieure du câble ne doit pas laisser paraître les conducteurs intérieurs du câble. Le cas échéant, il est nécessaire de changer la rallonge ou le transformateur.
- L'insertion du connecteur mâle dans le connecteur femelle doit être complète. Aucune partie métallique ne doit être visible et/ou accessible. Le connecteur doit être vissé.

Exemple d'utilisation :

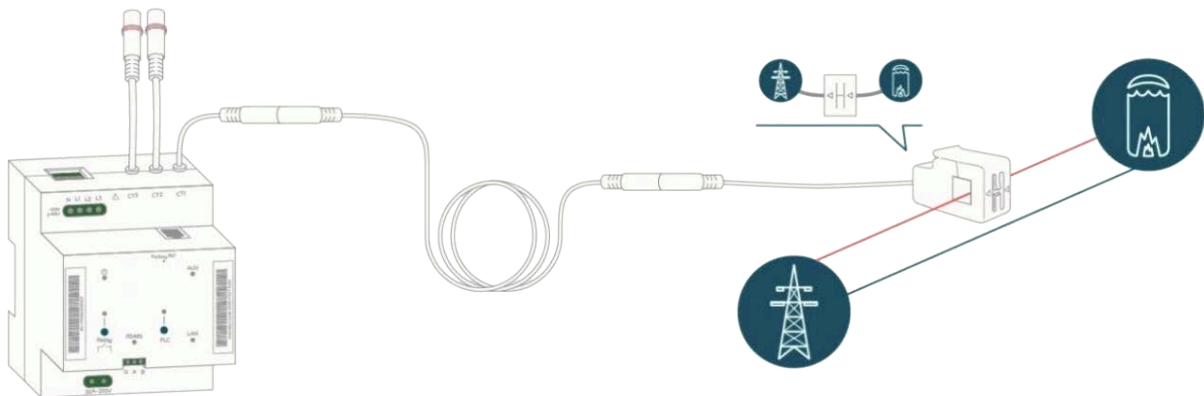


Figure 4- Exemple d'utilisation d'une rallonge et d'un transformateur de courant

5.3.2. Branchement des rallonges

Selon la configuration de l'habitat le câble du transformateur de courant (par défaut 60cm) est trop court pour atteindre la phase à monitorer.

mylight150 propose donc des rallonges supplémentaires pour relier le transformateur de courant et **Robin** Core. Chaque rallonge mesure 3m, et plusieurs d'entre elles peuvent être mises bout à bout afin d'obtenir une longueur maximale de 12m. (Référence de la rallonge : MLSH-MG3-19)

Pour leur mise en place, veuillez à respecter les mêmes étapes et mises en garde que pour les transformateurs de courant.

5.4. Branchement d'accessoires en RS485

Robin Core (MG3) a la possibilité de communiquer avec des compteurs d'énergie et des actionneurs externes via RS485 (jusqu'à 8 appareils). Cette fonctionnalité permet d'accroître le nombre de points de mesures et de pilotages dans le bâtiment.

Ceux-ci peuvent être placés à une distance maximale de 100m en connexion filaire. Au-delà, ou dans des configurations où le passage d'un fil est compliqué, mylight150 propose un kit W-modbus pour une communication RS485 sans fil jusqu'à 400m en champ libre. Le détail des produits est disponible sur le site internet www.mylight150.com

Afin d'installer correctement un produit RS485, respecter les étapes suivantes :

- Installer le produit Smart Master G3 sur son emplacement final (*Se référer au chapitre 4 : Emplacement et montage*).
- Installer le compteur ou actionneur externe sur son emplacement final (*Se référer à la notice de montage livrée avec le produit*)
- Prendre un câble de communication RS485, ou 2 fils de 0.5mm² torsadés : tension de service 300VAC minimum.
- Estimer et couper la longueur de câble nécessaire pour relier les 2 éléments.
- Connecter un conducteur sur le connecteur A du port RS485 de **Robin** Core puis connecter le second conducteur sur le connecteur B du port RS485 de **Robin** Core.
- Sur le compteur ou actionneur externe connecter le fil A sur la borne A du compteur et le fil B sur la borne B du compteur ou actionneur. (*Se référer au manuel d'installation du compteur ou actionneur pour l'emplacement des bornes.*)

Remarques :

- Plusieurs produits peuvent être branchés sur le même câble RS485, à la chaîne. **Robin** Core doit toujours être placée à l'extrémité maître du câble RS485.
- Si le fil de communication entre plusieurs éléments est supérieur à 10m, il est nécessaire de placer une résistance de 120 Ohms à l'extrémité esclave. (*Se référer aux notes techniques sur notre site internet*).

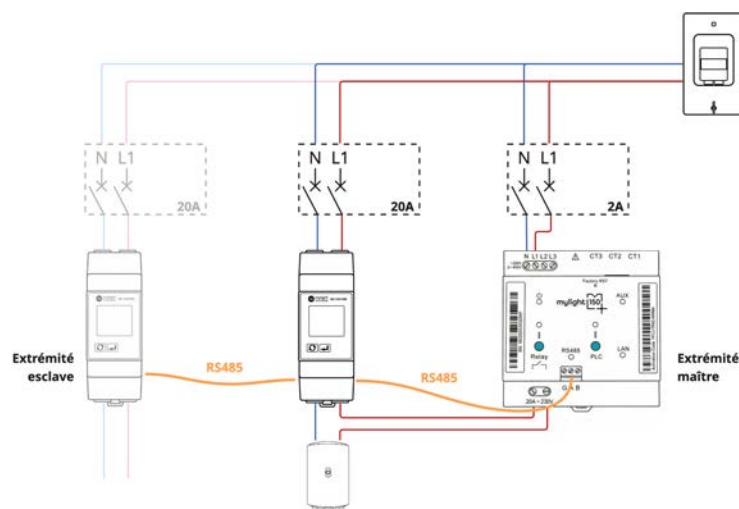


Figure 5 - Exemple de branchement d'appareils RS485

**Attention :**

- Le protocole RS485 est un bus de communication à courant faible.
- Si le câble RS485 sort du coffret IP4X, il doit alors être placé dans des gaines techniques dédiées aux courants faibles. Les fils RS485 à utiliser par doivent avoir une tension de service de 300VAC et ne doivent pas passer à proximité de pièces nues sous tension.

5.5. Branchement Ethernet

Robin Core (MG3) dispose de deux ports Ethernet : LAN & AUX

Le port LAN est utilisé pour connecter la MG3 à internet, via le réseau domestique du client ou le modem cellulaire mylight150.

Le port AUX est utilisé pour connecter des équipements pilotables par **Robin** Core, telle que la borne de recharge mylight150.

6. Câblage des équipements pilotés

Robin Core (MG3) permet d'optimiser la consommation et les économies en pilotant les équipements électriques les plus énergivores de la maison : chauffe-eau, pompe à chaleur et borne de recharge de véhicule électrique.

6.1. Piloter un chauffe-eau

Grâce à son relais, **Robin** Core permet de piloter le fonctionnement d'un chauffe-eau monophasé.



Attention : Il incombe à l'installateur de bien identifier le type de chauffe-eau qu'il souhaite raccorder et notamment son câblage et/ou pilotage. Les paragraphes ci-dessous expliquent les différentes méthodes de branchement en fonction des différents types de chauffe-eau.

L'installateur doit également s'assurer d'utiliser une protection et un câble de section adaptée pour l'alimentation et le pilotage du chauffe-eau. Les disjoncteur 20A des schémas suivants sont là en guise d'exemple.

Afin de ne pas remettre en cause la sécurité des biens et des personnes pour l'ensemble de l'installation électrique, il est nécessaire de bien débrancher entièrement le chauffe-eau (puissance et commande) avant de le recâbler pour le pilotage.

Remarque : Piloter un chauffe-eau triphasé nécessite d'utiliser un relais 4 pôles piloté par le relais de **Robin** Core. Alternativement, la majorité des chauffe-eaux triphasés récents peuvent être câblés en monophasé.

6.1.1. Chauffe-eau électrique

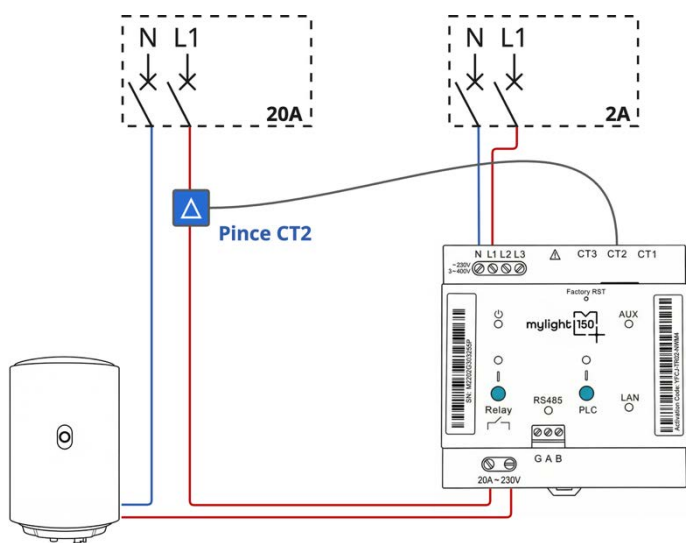


Figure 6 - Schéma de pilotage de chauffe-eau électrique

Dans ce cas d'utilisation, le chauffe-eau à piloter dispose d'un seul câble d'alimentation avec 3 conducteurs (Phase, neutre et terre).

Afin de piloter correctement ce chauffe-eau, il est nécessaire de réaliser le câblage tel qu'indiqué sur le schéma.

6.1.2. Chauffe-eau thermodynamique avec pilotage 230V

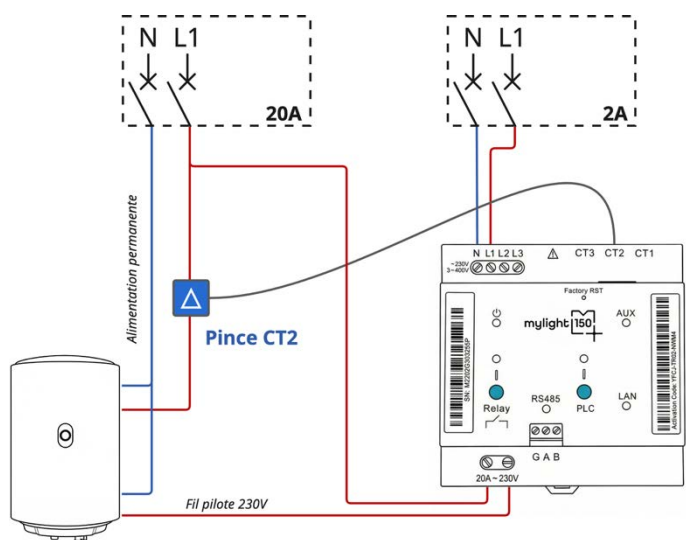


Figure 7 - Schéma de pilotage de chauffe eau thermodynamique avec pilotage 230V

Dans ce cas d'utilisation, le chauffe-eau à piloter dispose d'un câble d'alimentation permanent monophasé et d'un câble de pilotage en 230V (généralement appelé fil pilote).

Afin de piloter correctement ce chauffe-eau, il est nécessaire de réaliser le câblage tel qu'indiqué sur le schéma.

Attention :

Il est possible que le fil de pilotage nécessite d'être protégé par un disjoncteur de calibre inférieur à 20A. Dans ce cas, il est nécessaire d'ajouter un disjoncteur adéquat Pour l'alimentation du fil pilote

6.1.3. Chauffe-eau thermodynamique avec contact sec

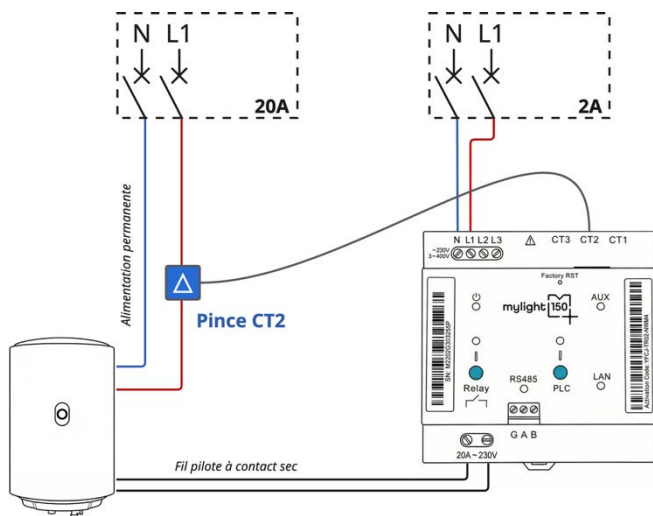


Figure 8 - Schéma de pilotage de chauffe-eau thermodynamique avec contact sec

Dans ce cas d'utilisation, le chauffe-eau à piloter dispose d'un câble d'alimentation permanent monophasé et d'un câble de pilotage en contact sec.

Afin de piloter correctement ce chauffe-eau, il est nécessaire de réaliser le câblage tel qu'indiqué sur le schéma.

6.2. Piloter une borne de recharge mylight150

Robin Core peut piloter une borne de recharge mylight150. Il gère alors la puissance de charge maximum en fonction de la production solaire et de la puissance souscrite.

Pour le branchement électrique de la borne de recharge, se référer à son manuel d'installation. La borne de recharge est connectée à **Robin** Core via son port AUX, en utilisant un câble Ethernet (RJ45 droit).

La borne de recharge mesure et communique sa consommation à **Robin** Core, sans nécessiter l'installation de compteur additionnel.

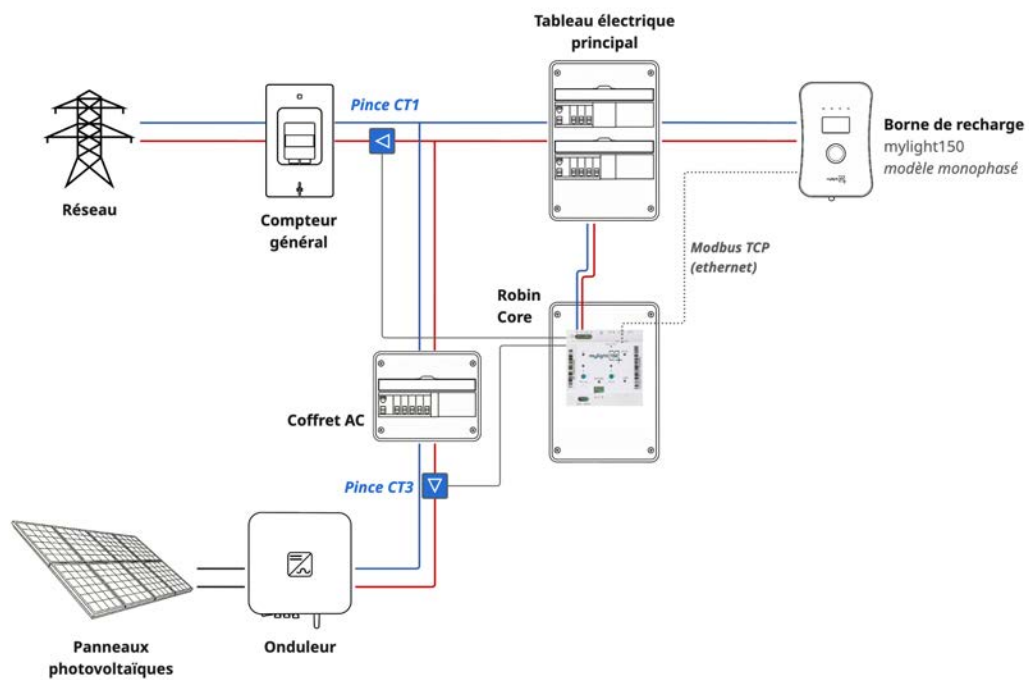


Figure 9 - Schéma de câblage de la borne de recharge mylight150 monophasée

6.3. Piloter une pompe à chaleur Smart Grid ready (SG ready) ou équivalent

Robin Core peut piloter les pompes à chaleur air/eau SG ready.

Pour l'ajout du pilotage de pompe à chaleur il est nécessaire d'installer un coffret **Robin** Heat, monophasé ou triphasé, selon la pompe à chaleur à piloter.



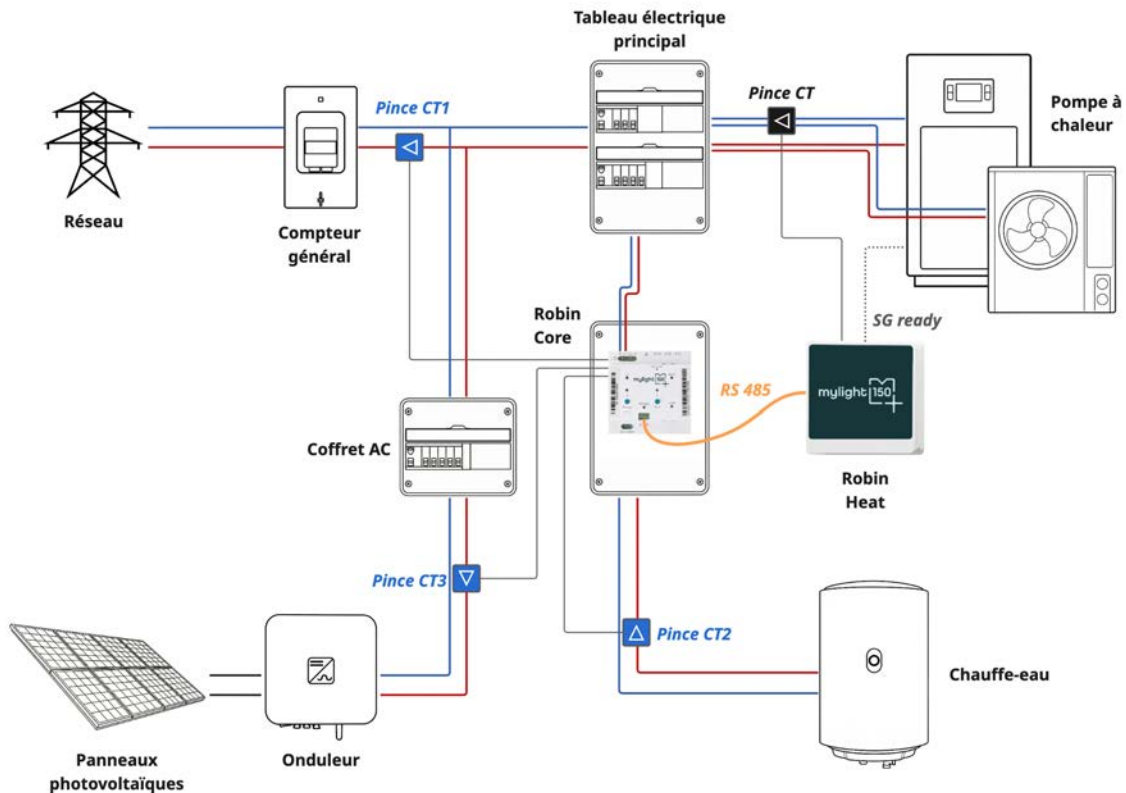
Attention : En fonction des marques et gammes de pompe à chaleur, les noms des entrées SG Ready et les modes de câblages peuvent varier. Il incombe à l'installateur de vérifier la faisabilité du câblage. Toutefois, une fiche d'aide au câblage SG Ready est disponible via le QR Code ci-joint.



ml150.pro/installation/PAC

De manière générale il existe trois types de câblage possible avec les entrées SG Ready des différentes PAC. Pour plus d'information sur le branchement à la pompe à chaleur, se référer au manuel d'installation du coffret **Robin** Heat.

Pour connecter Robin Core à Robin Heat, utiliser un câble de communication RS485 ou 2 fils de 0.5mm² torsadés et se référer aux instructions du chapitre [5.4 : Branchement d'accessoires en RS485](#).



7. Positionnement des pinces de mesure & exemples d'installation

7.1. Installation monophasée avec production photovoltaïque, pilotage de chauffe-eau et de borne de recharge

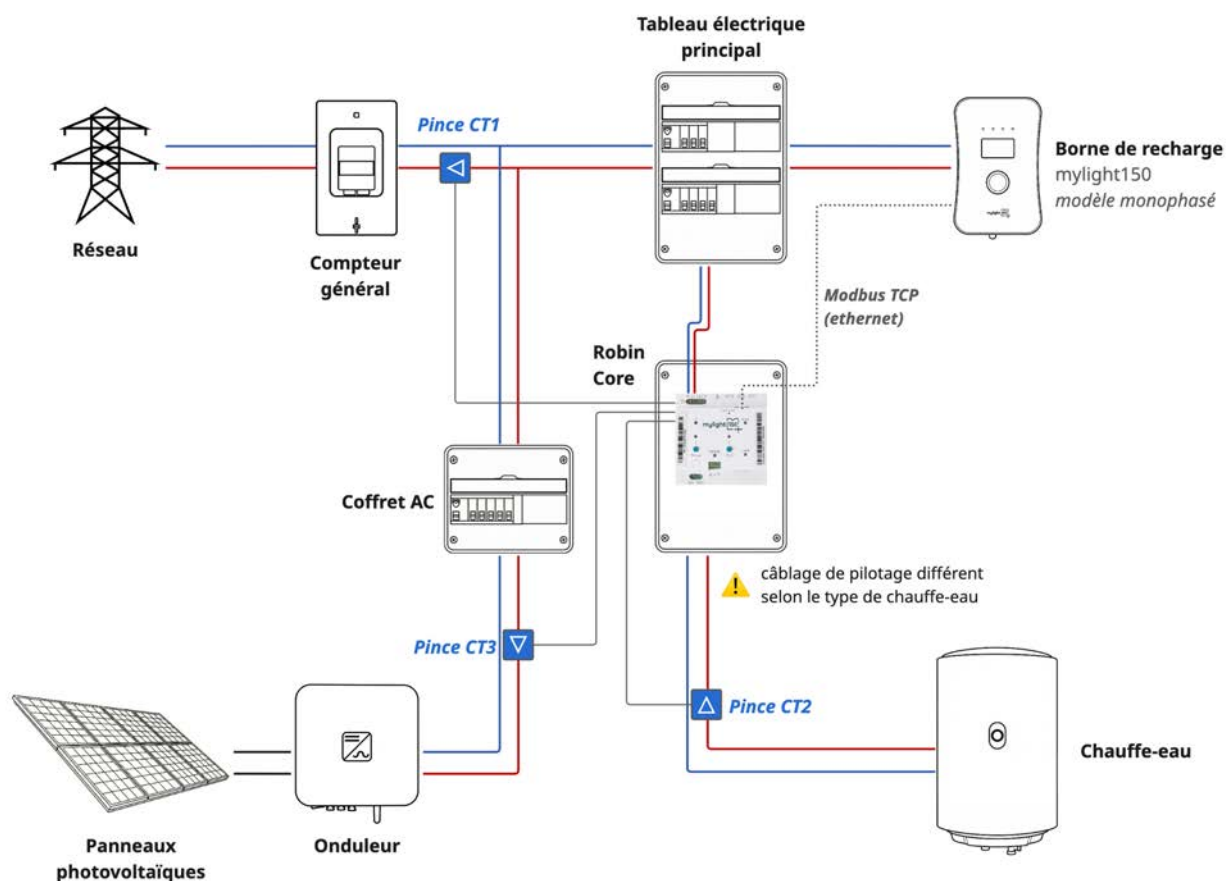


Figure 10 - Exemple d'installation monophasée avec production PV, et pilotage de chauffe-eau et de borne de recharge

7.2. Installation triphasée avec avec production photovoltaïque, pilotage de chauffe-eau et de borne de recharge

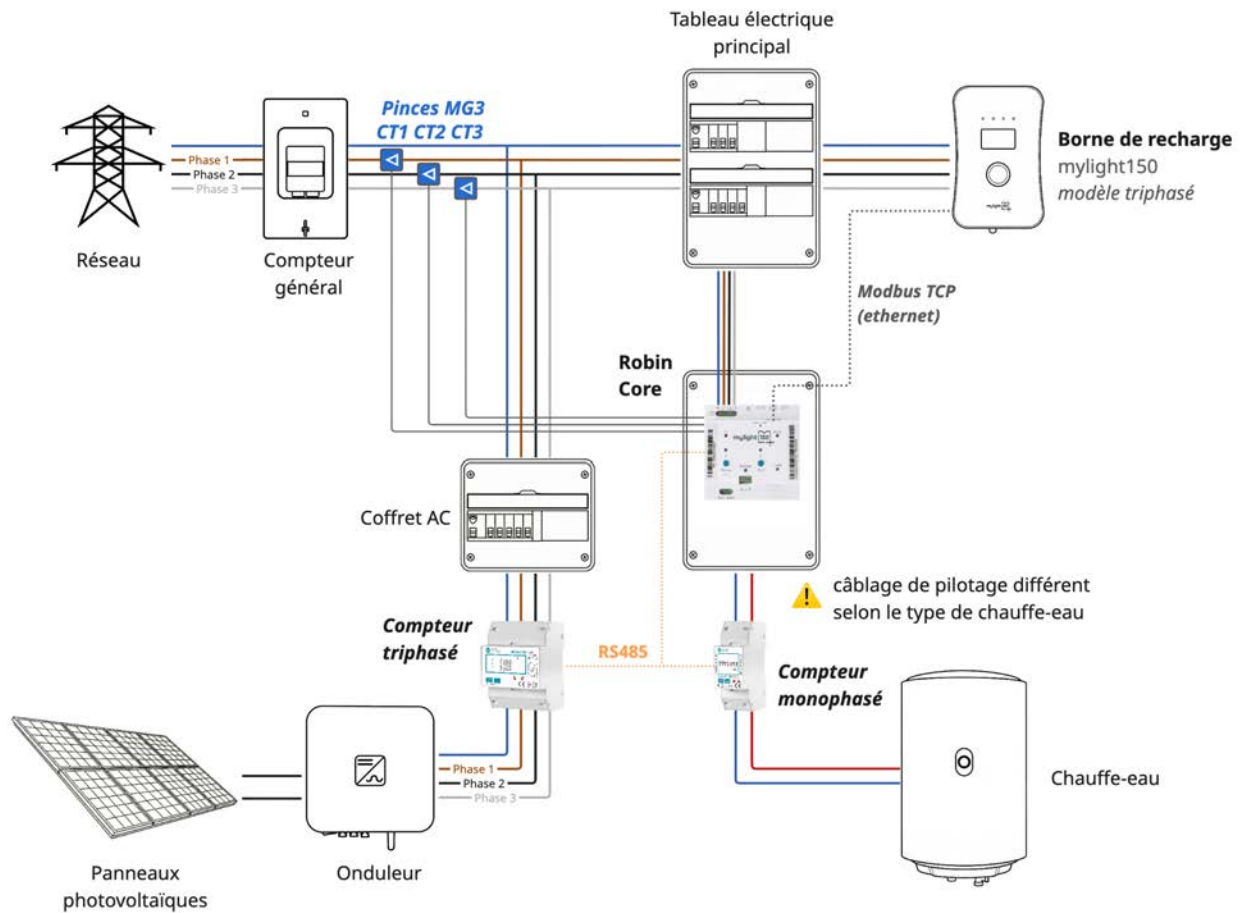


Figure 11 - Exemple d'installation triphasée avec production PV, et pilotage de chauffe-eau et de borne de recharge

8. Raccordement à internet

Robin Core fonctionne avec une connexion internet. Ce produit propose plusieurs manières de se connecter à internet : en filaire Ethernet, en CPL, ou via un accessoire tiers comme un modem cellulaire ou un répéteur Wi-Fi.

Les tests de connexion seront réalisés une fois la mise sous tension effectuée (*se référer au chapitre 9 : mise en service*)

8.1. Connexion filaire Ethernet

Le produit peut être connecté directement à la box internet de l'utilisateur via son port LAN en utilisant un câble RJ45.

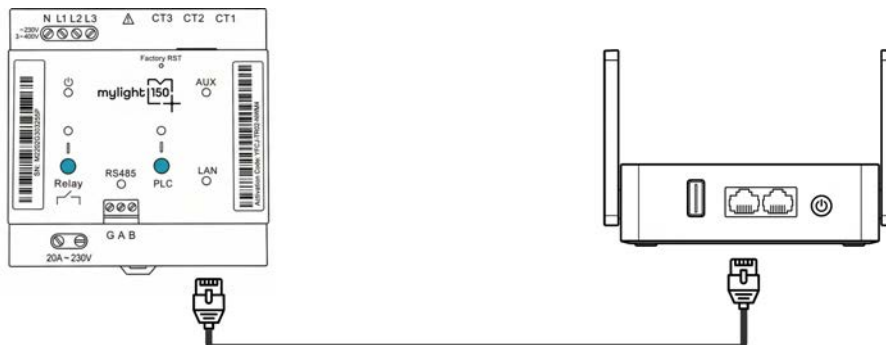


Figure 12 - Schéma de connexion filaire entre Robin Core et box internet

8.2. Connexion via prise CPL

Si la box internet est éloignée de l'installation électrique et n'est pas elle-même équipée de CPL, alors il est possible de connecter le produit à internet via une prise communicant en CPL (Référence : MLSH-COM-1).

La communication CPL se fait par les câbles électriques de la maison, aucun câblage supplémentaire n'est demandé (pour alimentation monophasée ou triphasée).

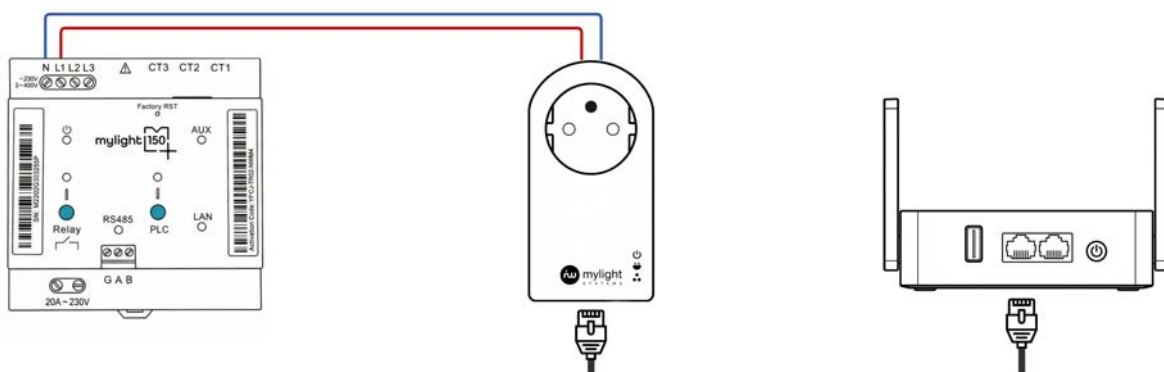


Figure 13 - Schéma de connexion internet via la prise CPL

Les étapes de branchement de la prise CPL sont les suivantes :

1. Débrancher l'alimentation de la box internet
2. Brancher la prise CPL sur la prise murale à côté de la box internet
3. Avec le câble Ethernet fourni, connecter la prise CPL à votre box Internet (se référer à la notice de votre fournisseur d'accès à internet pour plus d'informations).
Utiliser uniquement l'un des ports Ethernet (pas le port fibre ou autres).
4. Brancher le câble d'alimentation de la box internet sur l'emplacement disponible au dos de la prise CPL (optionnel).
5. Après la mise sous tension (chapitre 9), l'appairage des deux éléments CPL (MG3 et prise CPL MLSH-COM1) est automatique, il s'effectue en 1 à 10 minutes.

Connexion via un circuit CPL déjà existant :

La Smart Master G3 est capable de communiquer en CPL avec d'autres appareils CPL dans la maison. Ainsi, si un réseau CPL est déjà présent dans la maison et connecté à internet, il est alors possible d'ajouter la MG3 à ce réseau.

Ce mode de communication est très utile dans les cas suivants :

- La box internet est équipée elle-même de CPL (intrinsèquement ou via des prises CPL).
- Un réseau CPL est déjà présent dans le bâtiment via des prises CPL.

Pour plus de détails sur l'appairage à un réseau CPL existant, se référer à notre [centre d'aide](#).

8.3. Connexion via modem cellulaire mylight150

Si aucun réseau domestique connecté à internet n'est présent sur l'installation, il est possible de connecter Robin Core via le modem cellulaire mylight150. *Lire attentivement la notice d'installation du modem cellulaire.*

La connexion se fait via le port LAN de Robin Core et le port LAN du modem cellulaire. Aucun paramétrage n'est requis.

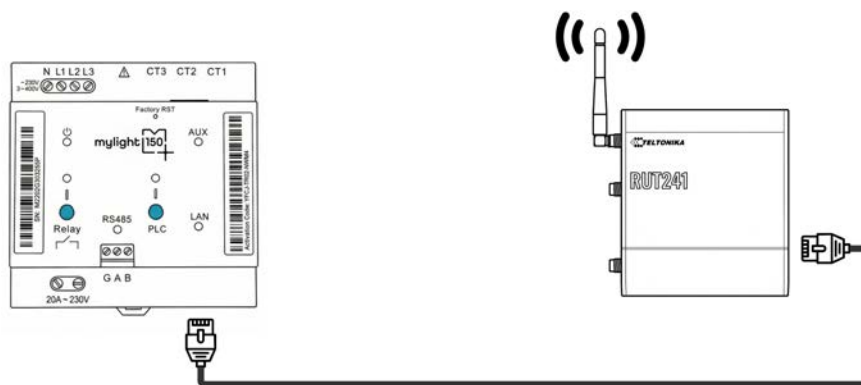


Figure 14 - Schéma de connexion entre Robin Core et le modem cellulaire mylight150



Attention : Connecter Robin Core au réseau domestique et à un modem en même temps peut causer des problèmes de connectivité et n'est pas recommandé.

8.4. Connexion via répéteur Wi-Fi

Afin d'avoir une communication Wi-Fi entre la Smart Master G3 et la box internet, il est possible d'utiliser un répéteur Wi-Fi doté d'un port RJ45, afin de se connecter à la box internet de l'utilisateur.



Figure 15 - Schéma de connexion internet via un répéteur Wi-Fi

Le montage est le suivant :

1. Brancher le répéteur Wi-Fi sur une prise à proximité du coffret
2. Brancher câble Ethernet entre le répéteur Wi-Fi et le port LAN de Robin Core
3. Configurer le répéteur Wi-Fi (se référer à son manuel d'utilisation) pour le connecter à la box internet de l'utilisateur.
4. Après la mise sous tension (chapitre 9), attendre que Robin Core se connecte à internet (voyant d'alimentation vert)

9. Mise en service (mise sous tension & déclaration)

9.1. Prérequis

Avant la mise sous tension :

- Vérifier le branchement de tous les câbles et de tous les serrages
- S'assurer que le moyen de communication utilisé pour la connexion à internet est disponible
- Remettre tous les caches de protection du coffret électrique

9.2. Mise sous tension

Une fois les prérequis réalisés, mettre Robin Core sous tension en relevant le disjoncteur sous lequel il est branché.

9.3. Inscription et déclaration du matériel

Une fois les équipements alimentés, et **Robin** Core (MG3) connecté à internet (voyant d'alimentation vert), enregistrer ce dernier dans l'interface professionnelle afin de finaliser l'installation.



pro.mylight150.com

Pour réaliser l'enregistrement, accéder à l'adresse pro.mylight150.com depuis un ordinateur, un smartphone ou une tablette.

Pour inscrire l'installation, les éléments suivants doivent être fournis :

- Informations client :
 - nom, prénom
 - adresse
 - adresse e-mail
 - numéro de téléphone
- Numéro de point de livraison (PDL) Enedis
- Code d'activation de **Robin** Core (MG3), situé sur la face avant du produit
- Information de l'installation photovoltaïque :
 - nombre et puissance des modules installés
 - marque et modèle du système d'onduleur / micro-onduleurs
 - marque, capacité et couplage de la batterie physique s'il y en a une
- Pour le pilotage d'une pompe à chaleur air/eau : la marque, la référence du modèle, et topologie de l'installation de chauffage (type d'émetteurs, nombre de zones)

Une fois inscrite et configurée, l'utilisateur pourra consulter ses données en temps réel et gérer son installation sur l'application mylight150, disponible sur iOS et Android sur [iOS](#) et [Android](#).

Il peut également accéder à son espace client sur le web, en se rendant sur client.mylight150.com

10. Maintenance et nettoyage

Afin de garantir la sécurité des utilisateurs, l'ouverture et la réparation du produit sont interdites.

Le nettoyage du produit avec de l'eau ou tout autre produit est interdit. Afin de nettoyer les surfaces externes du produit, utiliser un chiffon sec non pelucheux, frotter les surfaces accessibles sans forcer et sans insister.

11. Mise hors service

11.1. Démontage

Pour démonter **Robin** Core (MG3), suivre les indications suivantes :

1. Couper l'alimentation électrique de **Robin** Core et des équipements pilotés en abaissant leurs disjoncteurs de protection.
2. Dévisser les borniers de connexions électriques et les transformateurs de courant.
3. Tirer sur la languette sous le produit avec un tournevis et ramener vers soi afin de décrocher **Robin** Core du rail DIN. Faire de même pour les éléments utilisés pour le pilotage d'équipements tiers par Robin Core
4. Si un chauffe-eau était piloté, le recâbler en suivant les instructions de ce dernier pour assurer une production d'eau-chaude au client

11.2. Recyclage

Robin Core (MG3) est un équipement électrique et électronique, ne pas jeter le produit dans les ordures ménagères.

Consulter les règles en vigueur sur le lieu d'installation pour ce type de déchet.

12. FAQ

Pour toute question non adressée ici, se référer au centre d'aide ml150.co/aide

Problème	Causes
Le voyant d'alimentation clignote en rouge	Le produit n'est pas connecté à internet, vérifier l'option de connectivité choisie (chap. 8)
Le voyant CPL clignote en rouge	Pas ou mauvaise communication CPL (chap. 3)
L'élément en aval du relais ne semble pas alimenté	Si le voyant relais est éteint, appuyer 1 seconde sur le bouton relais pour l'activer (chap. 3)
Le vissage des rallonges est dur	Vérifier le sens des connecteurs, ils sont détrompables. Ne pas forcer.
L'appairage CPL ne fonctionne pas	<p>Solution 1 : Vérifier que chaque élément CPL est espacé d'un mètre</p> <p>Solution 2 : Vérifier que l'élément CPL n'est pas alimenté via une multiprise</p> <p>Solution 3 : Vérifier la qualité de l'alimentation de l'élément CPL (disjoncteur ancien, mauvaise connectique, filtre éventuel)</p> <p>Solution 4 : Éteindre ou allumer les appareils électriques un par un pour voir s'ils ne perturbent pas l'élément CPL</p> <p>Solution 5 : Approcher l'élément tiers de la MG3 en le connectant sur une prise plus proche</p> <p>Solution 6 : Appuyer 5 secondes sur le factory reset de la MG3 avec un outil adapté et recommencer le processus de configuration</p>
Un élément CPL semble perturber un autre appareil électrique / CPL	<p>Solution 1 : Éloigner les éléments CPL/appareils électriques</p> <p>Solution 2 : Contacter le fournisseur de l'élément problématique</p>
Communication RS485 ne fonctionne pas	Vérifier la présence d'un câble de communication torsadé, ajouter une résistance de 120 Ohms à l'extrémité du lien si la distance est supérieure à 10m (chap. 5.4)
J'ai déjà du CPL chez moi.	Pour l'appairage à un système existant, se référer au centre d'aide ml150.co/aide
Le produit chauffe	En fonction du mode de fonctionnement le produit n'est pas froid. En cas de surchauffe, Robin Core (MG3) s'éteint automatiquement.
Je souhaite recommencer la configuration	Appuyer 5 secondes sur le factory reset avec un outils adapté et recommencer le processus de configuration
Mon modem cellulaire ne reçoit pas de signal	Vérifier les voyants « Signaux » sur le modem cellulaire : le voyant 3G/4G doit être fixe et au moins 2 barres sont allumées.
Mes données sont-elles sécurisées ?	Robin Core (MG3) dispose d'une puce cryptographique qui rend la communication vers le cloud très sécurisée. Seuls les applications et services mylight150 peuvent décrypter les données.

13. Lexique

Acronyme	Definition
Actionneur	Produit disposant d'un relais de commutation pouvant être activé à distance. Il communique avec la MG3 en RS485. Ce relais sert à commuter des contacteurs de fortes puissances.
AUX	Auxiliaire. Port Ethernet permettant de connecter un équipement à Robin Core (MG3), telle qu'une borne de recharge mylight150.
Box internet	Passerelle internet fournie par le fournisseur d'accès à internet
Compteur	Produit permettant de compter de l'énergie produite ou consommée dans un conducteur électrique.
CPL	Courant Porteur en ligne. Technologie permettant à deux appareils de communiquer via le réseau électrique
LAN	Local Area Network. Port Ethernet permettant de connecter directement la MG3 à une box internet ou à un modem cellulaire
Applications mylight150	Regroupe l'ensemble des applications de l'écosystème mylight150. <ul style="list-style-type: none"> • mylight150 Pro : l'interface de gestion des installateurs professionnels pro.mylight150.com • app mylight150 : application mobile de suivi et de pilotage à destination du client. Disponible sur iOS et Android. • Espace client mylight150 : application web où le client retrouve l'expérience mylight150 et ses documents client.mylight150.com
MG3	Abréviation de Smart Master G3, nom technique de Robin Core
Modem cellulaire	Produit permettant une connexion internet et communiquant sur le réseau mobile Référence : MLSH-COM-2
Professionnel qualifié	Professionnel formé par mylight150 sur les produits et bénéficiant d'accès (login et mot de passe) aux applications Pro mylight150.
RS485	Bus de communication série à 2 fils. Il permet la communication d'informations entre des appareils de type compteurs ou actionneurs et la Smart Master G3.

CONTACT

mylight150 France

1 rue Hippolyte Kahn,
69100 Villeurbanne
France



+33 (0)4 69 84 42 94



www.mylight150.com



support-pro@mylight150.com



ml150.co/aide

© 2026 mylight150 SAS. Tous droits réservés