



Manuel d'installation et de mise en service

## **Robin Plus & Robin Max**

Unité Centrale de Gestion - Gamme X & Gamme H



FRANÇAIS

Mis à jour le 24/04/2026

Références coffrets :

**Robin Plus** monophasé : X0301-11

**Robin Plus** triphasé : X0302-31

**Robin Max** monophasé : H0330-11

**Robin Max** triphasé : H0331-31

Dispositions légales

## Garantie mylight150 France

Vous pouvez retrouver les conditions de garantie en cours de validité sur le site [www.mylight150.com](http://www.mylight150.com)

## Marque déposée

Toutes les marques déposées sont reconnues y compris lorsqu'elles ne sont pas mentionnées expressément. L'absence de logo ne signifie pas qu'un produit ou une marque puisse être librement commercialisé(e).

Les informations figurant dans ces documents sont la propriété exclusive de mylight150 France. La publication de ces informations en totalité ou en partie doit être soumise à l'accord préalable de mylight150 France. Une reproduction interne au profit de l'entreprise, pour l'évaluation et la mise en service conforme du produit est autorisée sans accord préalable.

## Documents de référence

- RD1 : FTE-0005-Fiche technique UCG Gamme X
- RD2 : FTE-0084-Fiche technique UCG Gamme H
- RD3 : MAI-0001-Manuel d'installation Smart Master G3

Mylight150 France propose régulièrement des mises à jour de ses instructions. Consultez le site [www.mylight150.com](http://www.mylight150.com) pour être sûr d'utiliser la dernière version de ce document.

Vous y trouverez également l'ensemble de notre gamme et les appareils compatibles avec **Robin Plus & Robin Max**.

# Table des matières

Garantie mylight150 France .....	2
Marque déposée .....	2
Documents de référence.....	2
<b>Table des matières .....</b>	<b>3</b>
<b>1. Sécurité des biens et des personnes .....</b>	<b>5</b>
1.1. Utilisation conforme .....	5
1.2. Agrément national et autorisation .....	5
1.3. Techniciens qualifiés.....	6
1.4. Marquages .....	6
<b>2. Contenu du kit.....</b>	<b>7</b>
<b>3. Description .....</b>	<b>8</b>
3.1. Fonctionnalités.....	8
3.2. Interfaces & fonctionnement des voyants LED de Robin Core .....	8
3.3. Description de l'étiquette .....	9
<b>4. Emplacement et montage.....</b>	<b>10</b>
4.1. Préparation au montage .....	10
4.2. Dimensions & poids des coffrets.....	10
4.4. Montage au mur.....	11
<b>5. Branchements électriques.....</b>	<b>11</b>
5.1. Avertissements de sécurité.....	11
5.2. Câbles sortants du coffret Robin .....	11
5.3. Alimentation principale & mise à la terre.....	12
5.3.1. Raccordement de l'alimentation du coffret .....	12
5.3.2. Mise à la terre .....	13
<b>6. Câblage des équipements pilotés .....</b>	<b>13</b>
6.1. Piloter un chauffe-eau .....	13
6.1.1. Chauffe-eau électrique.....	14
6.1.2. Chauffe-eau thermodynamique avec pilotage 230V .....	15
6.1.3. Chauffe-eau thermodynamique avec contact sec.....	16
6.2. Piloter une borne de recharge mylight150 .....	17
6.3. Piloter une pompe à chaleur Smart Grid ready (SG ready) ou équivalent .....	18
6.3.1. Schéma de pilotage SG Ready à quatre entrées .....	18
6.3.2. Schéma de pilotage SG Ready à trois entrées .....	19
6.3.3. Schéma de pilotage SG Ready 230V .....	19
<b>7. Positionnement des pinces de mesure (CT) &amp; exemples d'installation .....</b>	<b>20</b>
7.1. Installation Robin Plus monophasé .....	21
7.2. Installation Robin Max monophasé.....	22

7.3.	Installation Robin Plus triphasé.....	23
7.4.	Installation Robin Max triphasé .....	24
<b>8.</b>	<b>Raccordement à internet.....</b>	<b>25</b>
8.1.	Connexion filaire Ethernet .....	25
8.2.	Connexion via prise CPL.....	25
8.3.	Connexion via modem cellulaire mylight150.....	26
8.4.	Connexion via répéteur Wi-Fi .....	27
<b>9.</b>	<b>Mise en service (mise sous tension &amp; déclaration) .....</b>	<b>27</b>
9.1.	Prérequis.....	27
9.2.	Mise sous tension.....	27
9.3.	Inscription et déclaration du matériel .....	28
<b>10.</b>	<b>Maintenance et nettoyage.....</b>	<b>28</b>
<b>11.</b>	<b>Mise hors service .....</b>	<b>29</b>
11.1.	Démontage .....	29
11.2.	Recyclage .....	29
<b>CONTACT</b>	<b>.....</b>	<b>30</b>

# 1. Sécurité des biens et des personnes

## 1.1. Utilisation conforme

Le coffret **Robin** nécessite d'être installé en respectant les normes électriques locales. Le système est adapté pour une utilisation en intérieur uniquement. La plage de fonctionnement autorisée de tous les composants doit être respectée en toutes circonstances (*se référer à RD1 & RD2*). Si le système est utilisé d'une façon qui n'est pas spécifiée dans ce document, la protection assurée par l'appareil peut être compromise.

Les coffrets **Robin** répondent aux exigences suivantes :

- UTE 15-712-1 : Installations photovoltaïques raccordées au réseau public de distribution
- NF C15-100 : Norme électrique pour les installations électriques basse tension
- EN 61439 : Norme européenne pour les ensembles d'appareillages à basse tension

Lors de la mise en place du coffret dans l'installation électrique de la maison, il incombe à l'installateur de respecter toutes les normes en vigueur, notamment concernant la prévention des chocs électriques (double isolation, courant fort et faible, parties accessibles...).

Lorsque les coffrets **Robin** sont utilisées dans le cadre d'installations photovoltaïques, il incombe à l'utilisateur d'apposer les différents autocollants de sécurité demandés par les normes en vigueur. (Autocollants non fournis avec le coffret).

Pendant toutes les phases d'installation, s'en tenir scrupuleusement aux instructions et aux avertissements figurant dans chaque chapitre, afin d'éviter toute situation de mise en danger pour l'opérateur et de risque de dommage pour l'équipement.

L'installateur devra aussi s'assurer que tous les marquages et documents d'identification du produit sont visibles et disponibles :

- Schéma électrique du coffret
- Les bandeaux d'identification sur le plastron du coffret
- Les étiquettes avec le nom du coffret et le numéro de série

Toute opération non conforme aux instructions fournies provoque l'annulation immédiate de la garantie.

mylight150 France ne prend en charge, dans le cadre des garanties, que le coût des composants défectueux à l'exclusion de tout dommage direct ou indirect et/ou immatériel (d'exploitation ou trouble commercial), prévisibles ou non.

Vous pouvez télécharger les dernières conditions de garantie en cours de validité sur le site [www.mylight150.com](http://www.mylight150.com).

## 1.2. Agrément national et autorisation








Le produit ne doit être utilisé que dans les pays homologués (*se référer à la fiche technique RD1 ou RD2 selon la référence*). Utilisez ce produit exclusivement en conformité avec la documentation fournie ainsi qu'avec les normes et directives en vigueur sur le lieu d'installation.

### 1.3. Techniciens qualifiés

Les opérations identifiées dans le présent document doivent être réalisées uniquement par du personnel qualifié. Tout intervenant possédera les qualifications suivantes :

- Formation à l'installation et à la mise en service des appareils électriques
- Habilitation électrique adéquate à jour
- Formation sur les dangers et les risques associés à l'installation et à l'utilisation des équipements et installations électriques
- Connaissance des normes et directives applicables

### 1.4. Marquages

<i>Symbole</i>	<i>Désignation</i>
	Courant alternatif monophasé
	Courant alternatif triphasé
	Attention consulter le manuel d'installation
	Directive DEEE 2012/19/EU (Déchets d'Equipements Electriques et Electroniques).
	Attention, possibilité de chocs électriques.
	Appareil entièrement protégé par DOUBLE ISOLATION ou ISOLATION RENFORCÉE.
	Conformité européenne

## 2. Contenu du kit

	Robin Plus		Robin Max	
	Monophasé X0301-11	Triphasé X0302-31	Monophasé H0330-11	Triphasé H0331-31
Coffret <b>Robin</b> ( <b>Robin</b> Core précâblé)	✓	✓	✓	✓
Pinces de mesure <b>Robin</b> Core Transformateurs de courant 100A (section max 25mm <sup>2</sup> ) MLSH-MG3-15	3	3	3	3
Rallonges de pince de mesure <b>Robin</b> Core, 3m MLSH-MG3-19	2	3	3	3
Pinces de mesures pour compteur MG3C01RM Transformateurs de courant 75A (section max 16mm <sup>2</sup> )	-	3	-	6
Câble Ethernet 3m, plat, non blindé MLSH-COM-3	✓	✓	✓	✓
Documentation : <ul style="list-style-type: none"> <li>• Guide d'installation rapide du coffret</li> <li>• Guide d'installation rapide de Robin Core</li> <li>• Schéma unifilaire</li> </ul>	✓	✓	✓	✓

## 3. Description

### 3.1. Fonctionnalités

Les coffrets **Robin** sont des coffrets électriques précâblés incluant **Robin Core** (Smart Master G3), le gestionnaire d'énergie 3 en 1 (HEMS) de mylight150. Leur précâblage avec borniers de connexion rendent l'installation plug & play pour permettre le pilotage énergétique de la maison en un rien de temps.

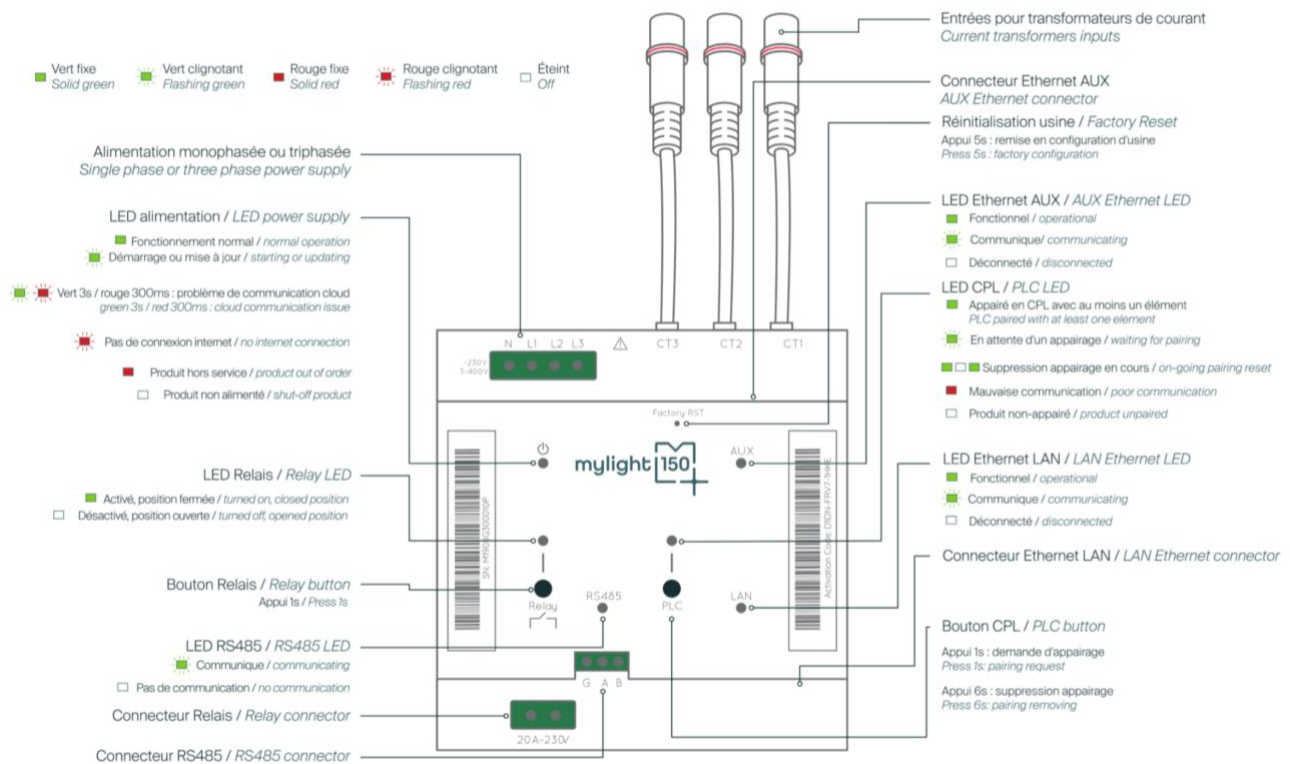
Connecté à internet (voir instructions), il permet le suivi en temps réel de votre installation via les applications mobiles et web mylight150.

Avec ses compteurs et sa connectique, le coffret Robin permet de :

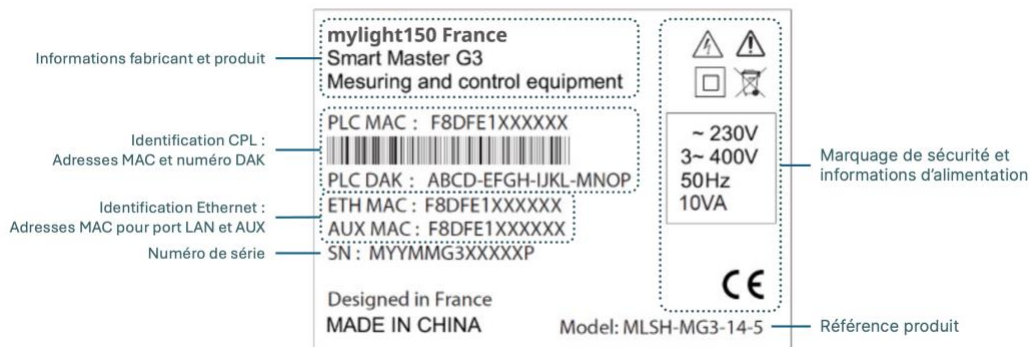
- Mesurer la consommation générale de l'habitation, et l'injection sur le réseau
- Mesurer la production photovoltaïque
- Piloter & mesurer la consommation d'un chauffe-eau (électrique ou thermodynamique)
- Piloter & mesurer la consommation d'une borne de recharge de véhicule électrique mylight150
- Piloter & mesurer la consommation d'une pompe à chaleur air/eau compatible SG ready. Coffret Robin Max uniquement, il est possible d'ajouter un coffret Robin Heat à une installation mylight150 existante pour le pilotage d'une pompe à chaleur.

Le pilotage intelligent des équipements connectés permet de maximiser l'autoconsommation de sa production photovoltaïque, mais aussi de réaliser davantage d'économies grâce au cagnottage en mode Smart (plus d'information sur le site [mylight150.com](http://mylight150.com))

### 3.2. Interfaces & fonctionnement des voyants LED de Robin Core



### 3.3. Description de l'étiquette



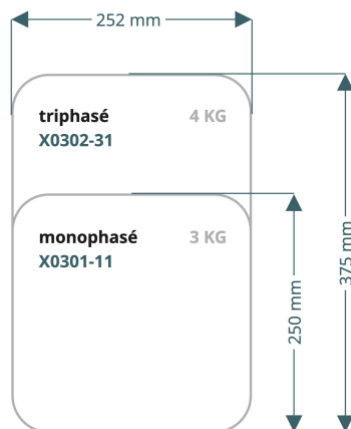
## 4. Emplacement et montage

### 4.1. Préparation au montage

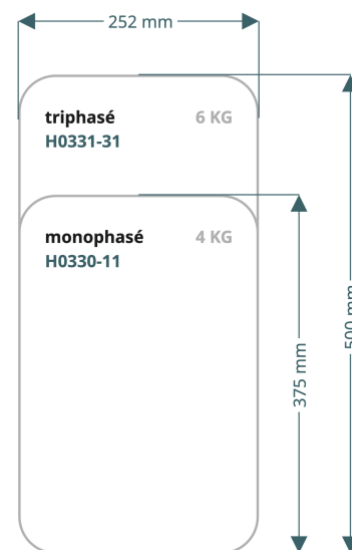
L'emplacement d'installation du coffret **Robin** doit être choisi de manière optimale, en prenant en compte les informations ci-dessous :

- La température, l'humidité et la poussière ambiante sont compatibles avec le bon fonctionnement de l'appareil (*se référer à la fiche technique RD1 ou RD2, selon le coffret*)
- L'emplacement est à l'abri des rayons directs du soleil ou d'autres sources de chaleur. Une exposition directe au rayonnement solaire peut entraîner les conséquences suivantes :
  - Vieillessement précoce des composants électroniques.
  - Détérioration de la peinture et autres défauts esthétiques mineurs.
- Un espace suffisant autour de l'unité doit être gardé pour permettre une installation aisée et l'extraction de l'appareil.
- Choisir un endroit à proximité immédiat du coffret électrique général de la maison
- Le lieu de montage doit être adapté au poids et dimensions de l'UCG (pour plus de détails, se référer à la fiche technique du coffret concerné)
- Le coffret **Robin** doit être positionné à hauteur d'homme, et accessible sans requérir à un équipement supplémentaire (escabeau ou échelle)
- Le coffret **Robin** doit être installée en position verticale, avec une inclinaison maximale de 5°.

### 4.2. Dimensions & poids des coffrets



**Robin Plus**



**Robin Max**

## 4.4. Montage au mur

1. Repérer et marquer au mur l'emplacement des 4 trous oblongs permettant la fixation.
2. Percer le support mural avec un foret adapté de diamètre 6mm.
3. Selon la nature du support, mettre en place les chevilles adaptées.
4. Fixer le coffret à l'aide de 4 vis correspondantes (non fournies).

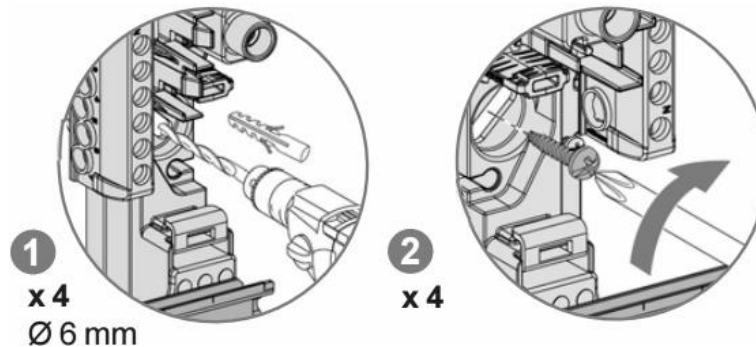


Figure 1 - Montage du coffret sur un mur



**Attention :** Les coffrets mylight150 France sont dépourvus de fond isolant, dans le cas où l'installation requiert un fond isolant, il convient d'aposer une couche isolante entre le coffret et le support de fixation. Se référer aux normes en vigueur.

## 5. Branchements électriques

### 5.1. Avertissements de sécurité



**Attention :** Risque de chocs électriques. Toutes les opérations de montage relatives aux coffrets électriques doivent se faire hors tension.

**Remarque :** mylight150 France indique les sections de câbles minimales et maximales sur chaque bornier. Il incombe à l'installateur de choisir les sections de câble appropriées en accord avec la réglementation locale et ses contraintes spécifiques.

### 5.2. Câbles sortants du coffret Robin

Les câbles ou fils sortant du coffret électrique ne doivent pas être accessibles ou doivent être pourvus d'une isolation supplémentaire afin de respecter le principe de double isolation pour les parties accessibles.

Une attention particulière doit être donnée aux câbles de communications tels câbles Ethernet, câbles RS485, câbles d'antenne, alimentation DC externe, câble des transformateurs de courant :

- Pas de cheminement avec des câbles courant fort
- Niveau d'isolation par rapport à une tension de service 300V
- Éviter que les câbles touchent une pièce nue sous tension à l'intérieur du coffret
- Se demander si quelqu'un peut toucher le câble et vérifier qu'il y ait deux niveaux d'isolation

## 5.3. Alimentation principale & mise à la terre

### 5.3.1. Raccordement de l'alimentation du coffret

Le coffret **Robin** étant dépourvu de protection différentielle, il doit être raccordé directement en aval d'un interrupteur différentiel (DDR) du coffret électrique principal du bâtiment ou d'un coffret divisionnaire.

Pour le raccordement de l'alimentation, utiliser les borniers prévus à cet effet dans chaque coffret.

Positionner et dégainer le câble d'alimentation sur une longueur appropriée, puis couper et dénuder les câbles de phase et de neutre de façon à les faire cheminer jusqu'à leurs borniers respectifs.

Réaliser une découpe adaptée sur l'enveloppe du coffret **Robin** afin de faire arriver le câble d'alimentation sans entaille.

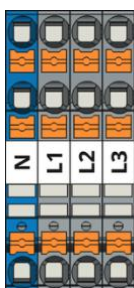
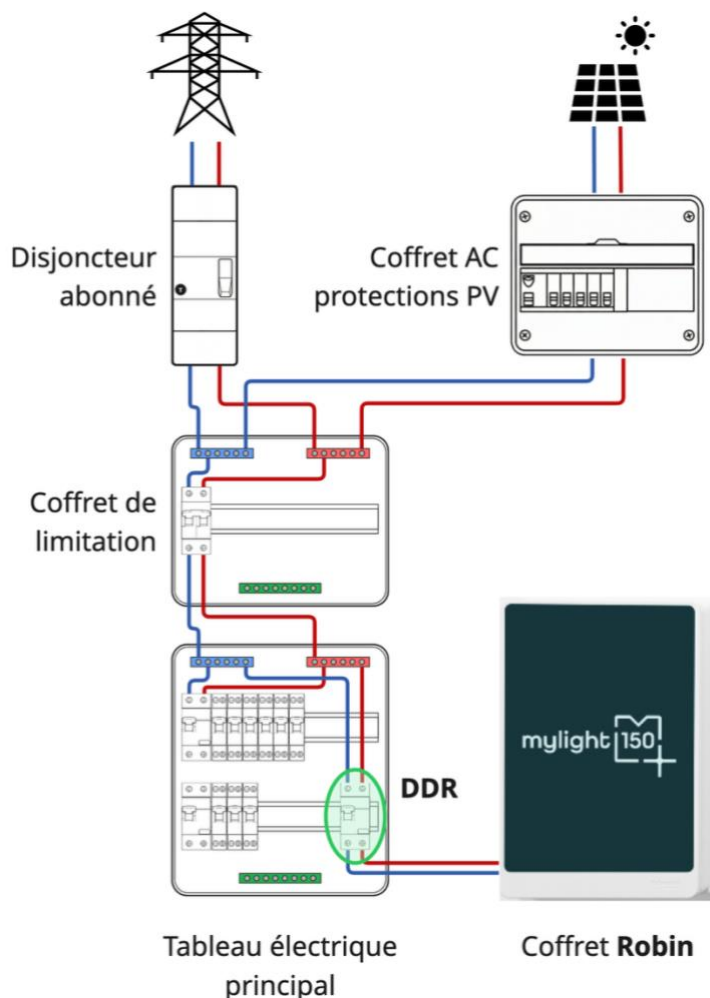


Figure 2 - Borniers de coffrets Robin triphasés

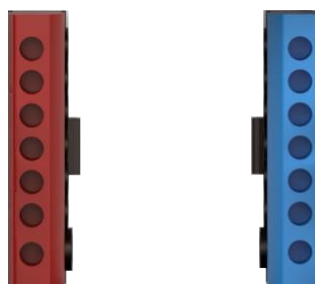


Figure 3 - Borniers de coffrets Robin monophasés

### 5.3.2. Mise à la terre

Le câble de terre est le conducteur de sécurité de l'installation électrique, son raccordement au coffret est obligatoire. Le connecteur de terre se trouve sur la partie haute du coffret. La section du câble de terre devant être raccordée dans le coffret dépend de la section du câble d'alimentation. (Se référer aux normes en vigueur).



## 6. Câblage des équipements pilotés

Le coffret **Robin** permet d'optimiser la consommation et les économies en pilotant les équipements électriques les plus énergivores de la maison : chauffe-eau, borne de recharge de véhicule électrique, et pompe à chaleur air/eau (**Robin Plus** nécessite l'ajout de Robin Heat pour le pilotage des PAC)

### 6.1. Piloter un chauffe-eau

Grâce au relais intégré à **Robin Core**, le coffret permet de piloter le fonctionnement d'un chauffe-eau monophasé.



**Attention :** Il incombe à l'installateur de bien identifier le type de chauffe-eau qu'il souhaite raccorder et notamment son câblage et/ou pilotage. Les paragraphes ci-dessous expliquent les différentes méthodes de branchement en fonction des différents types de chauffe-eau.

Le coffret **Robin** est équipé d'une protection 20A monophasée pour protéger et piloter le chauffe-eau du bâtiment. Les câbles doivent être décâblés de leur disjoncteur d'origine et être insérés dans les borniers XNe, XPh ou XRE du coffret (selon le type de chauffe-eau ; se référer aux instructions de câblage plus bas). Le câble à utiliser pour l'alimentation du chauffe-eau doit avoir une section minimale de 2.5mm<sup>2</sup>.

Afin de ne pas remettre en cause la sécurité des biens et des personnes pour l'ensemble de l'installation électrique, il est nécessaire de bien débrancher entièrement le chauffe-eau (puissance et commande) avant de le recâbler pour le pilotage.

#### **Remarques :**

- Les borniers XRE, XNe, XPh sont protégés par un seul disjoncteur 20A.
- Piloter un chauffe-eau triphasé nécessite d'utiliser un relais 4 pôles piloté par le relais de **Robin Core**. Alternativement, la majorité des chauffe-eaux triphasés récents peuvent être câblés en monophasé.

### 6.1.1. Chauffe-eau électrique

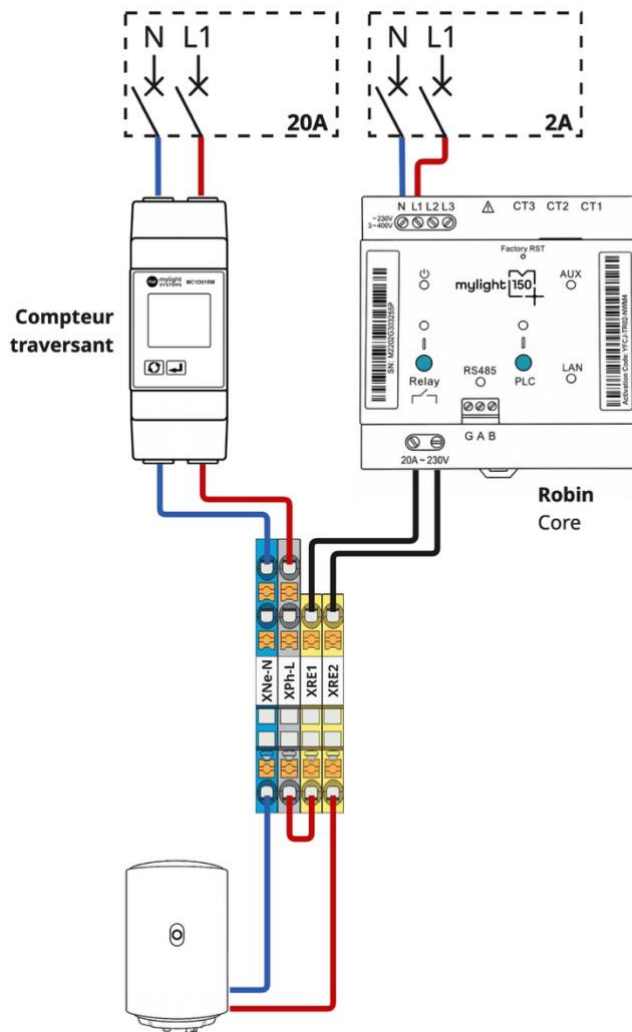


Figure 4 - Schéma de pilotage de chauffe-eau électrique

Dans ce cas d'utilisation, le chauffe-eau à piloter dispose d'un seul câble d'alimentation avec 3 conducteurs (Phase, neutre et terre).

Afin de piloter correctement ce chauffe-eau, il est nécessaire de réaliser le câblage suivant :

1. Réaliser un pont entre les borniers XPh et XRE1 avec le fil fourni dans le sachet d'accessoire (Fil de 10 cm rouge de 2.5mm<sup>2</sup> de section).
2. Câbler la phase et le neutre du chauffe-eau respectivement sur les borniers XRE2 et XNe.
3. Câbler le fil de terre sur le bornier de terre du coffret.

### 6.1.2. Chauffe-eau thermodynamique avec pilotage 230V

Dans ce cas d'utilisation, le chauffe-eau à piloter dispose d'un câble d'alimentation permanent monophasé et d'un câble de pilotage en 230V (généralement appelé fil pilote).

Afin de piloter correctement ce chauffe-eau, il est nécessaire de réaliser le câblage suivant :

1. Réaliser un pont entre les borniers XPh et XRE1 avec le fil fourni dans le sachet d'accessoire (Fil de 10 cm rouge de 2.5mm<sup>2</sup> de section).
2. Câbler la phase et le neutre du câble d'alimentation permanente respectivement sur les borniers XPh et XNe.
3. Câbler le fil de pilotage sur les borniers XRE2 et XNe
4. Câbler le fil de terre sur le bornier de terre du coffret.

#### **Attention :**

Il est possible que le fil de pilotage nécessite d'être protégé par un disjoncteur de calibre inférieur à 20A. Dans ce cas, il est nécessaire d'ajouter un disjoncteur adéquat en sortie des borniers XRE2 et XNe et de brancher le fil de pilotage en sortie du disjoncteur ajouté.

L'ajout d'un disjoncteur dans le coffret ne doit pas modifier le câblage existant afin de rester sous garantie.

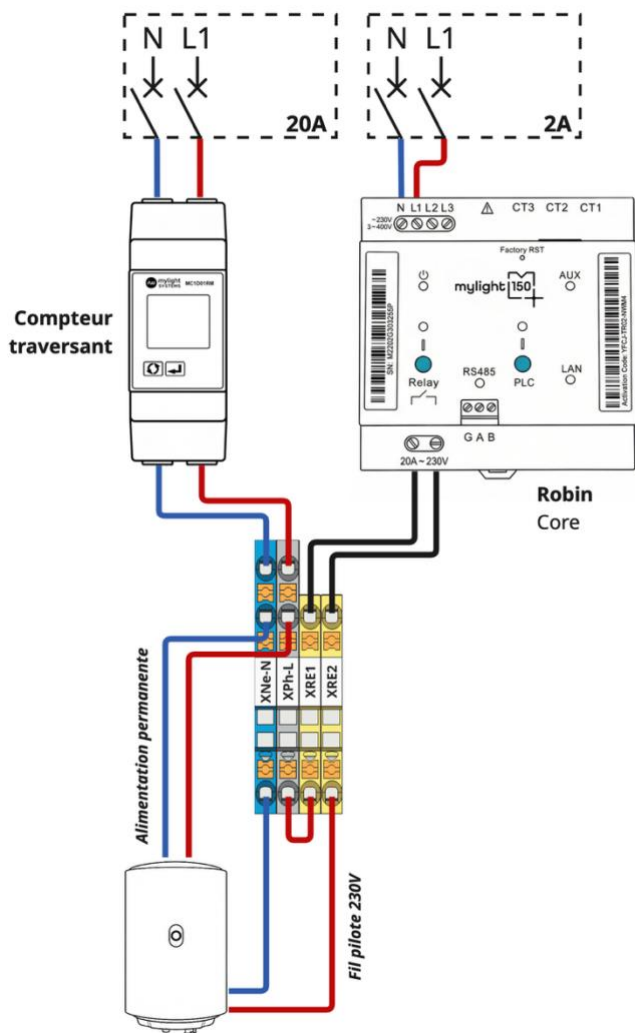
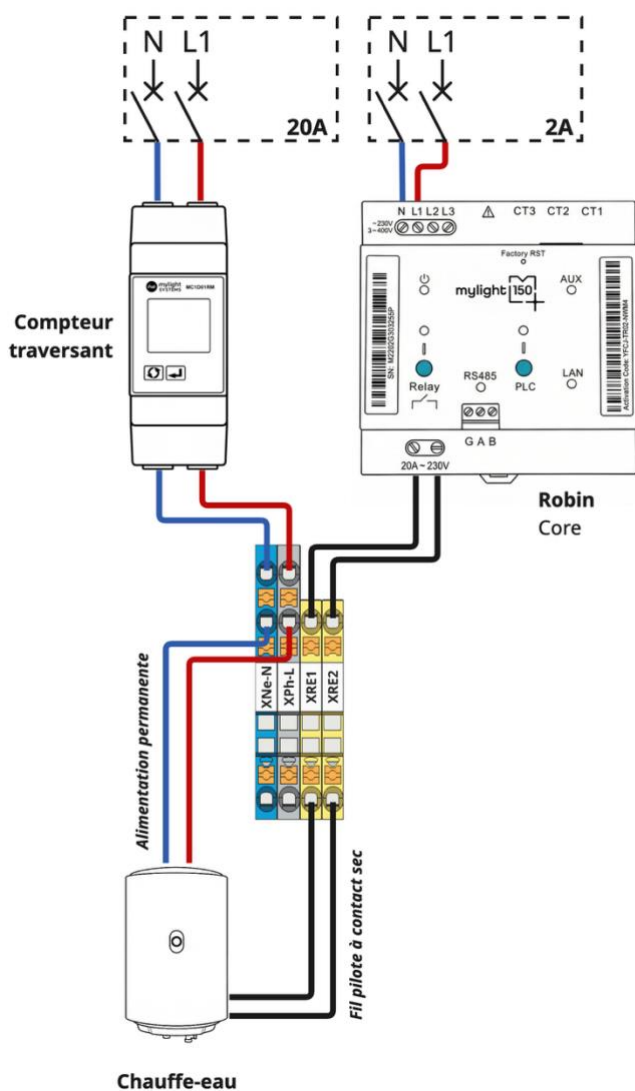


Figure 5 - Schéma de pilotage de chauffe-eau thermodynamique avec pilotage 230V

Il est nécessaire d'activer le mode Heures Pleines / Heures Creuses dans les paramètres du chauffe-eau (se référer à la notice de ce dernier).

### 6.1.3. Chauffe-eau thermodynamique avec contact sec



Dans ce cas d'utilisation, le chauffe-eau à piloter dispose d'un câble d'alimentation permanent monophasé et d'un câble de pilotage en contact sec.

Afin de piloter correctement ce chauffe-eau, il est nécessaire de réaliser le câblage suivant :

1. Câbler la phase et le neutre du câble d'alimentation permanent respectivement sur les borniers XPh et XNe.
2. Câbler le fil de pilotage sur les borniers XRE1 et XRE2.
3. Câbler le fil de terre sur le bornier de terre du coffret.

Il est nécessaire d'activer le mode Heures Pleines / Heures Creuses dans les paramètres du chauffe-eau (se référer à la notice de ce dernier).

Figure 6 - Schéma de pilotage de chauffe-eau thermodynamique avec contact sec

## 6.2. Piloter une borne de recharge mylight150

Le coffret **Robin Core** peut piloter une borne de recharge mylight150. Il gère alors la puissance de charge maximum en fonction de la production solaire et de la puissance souscrite.

Pour le branchement électrique de la borne de recharge, se référer à son manuel d'installation. La borne de recharge est connectée à **Robin Core** via son port AUX, en utilisant un câble Ethernet (RJ45 droit).

La borne de recharge mesure et communique sa consommation à **Robin Core**, sans nécessiter l'installation de compteur additionnel.

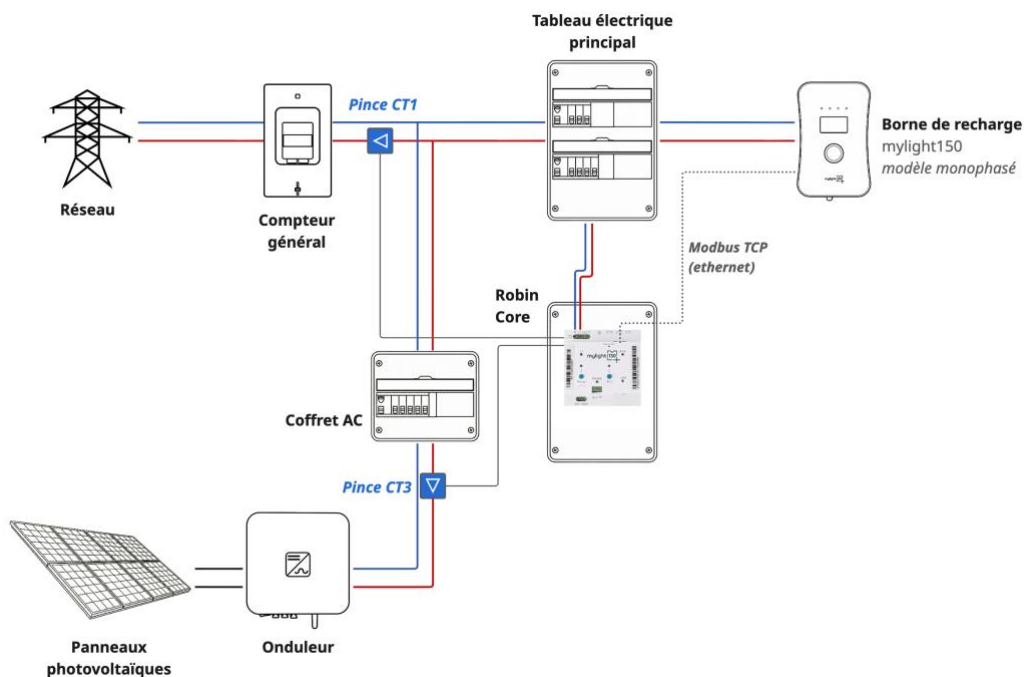


Figure 7 - Schéma de câblage de la borne de recharge mylight150 monophasée

## 6.3. Piloter une pompe à chaleur Smart Grid ready (SG ready) ou équivalent

Les installations mylight150 peuvent piloter les pompes à chaleur air/eau SG ready :

- Le coffret **Robin** Max contient tous les composants pour piloter une pompe à chaleur.
- Pour une installation mylight150 existante ou en présence d'un coffret **Robin** Plus, il est nécessaire d'installer un coffret **Robin** Heat.



**Attention :** En fonction des marques et gammes de pompe à chaleur, les noms des entrées SG Ready et les modes de câblages peuvent varier. Il incombe à l'installateur de vérifier la faisabilité du câblage.

Toutefois, un outil pour vérifier la compatibilité ainsi qu'une fiche d'aide au câblage SG Ready sont disponibles via le QR Code ci-joint.

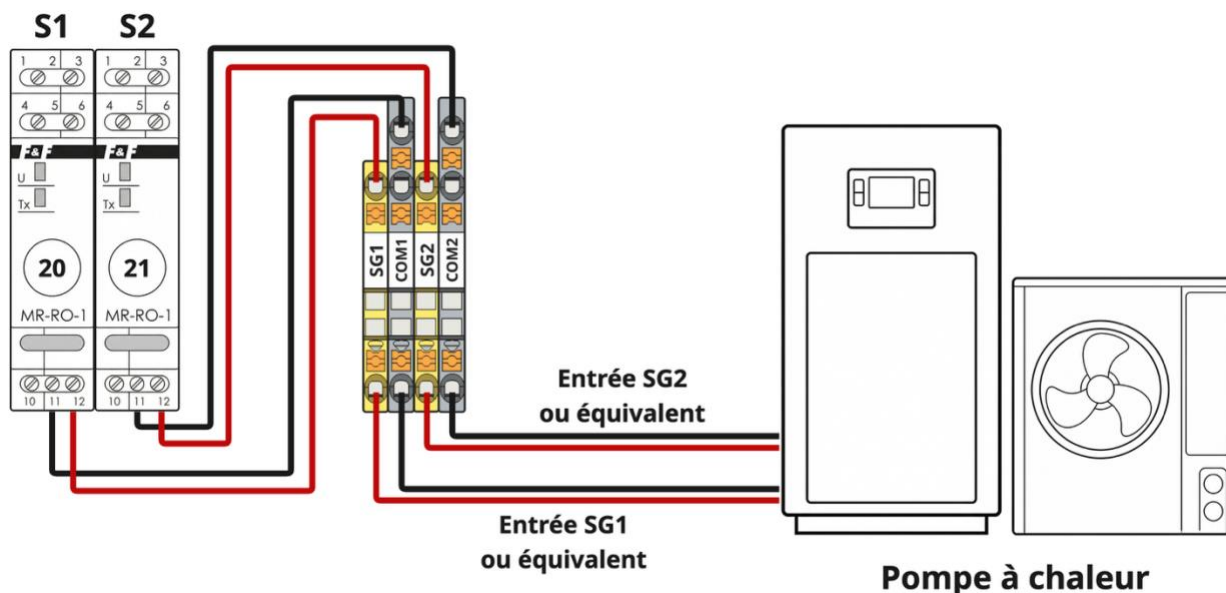


[ml150.pro/installation/PAC](https://ml150.pro/installation/PAC)

De manière générale il existe trois types de câblage possible avec les entrées SG Ready des différentes PAC, détaillés ci-après.

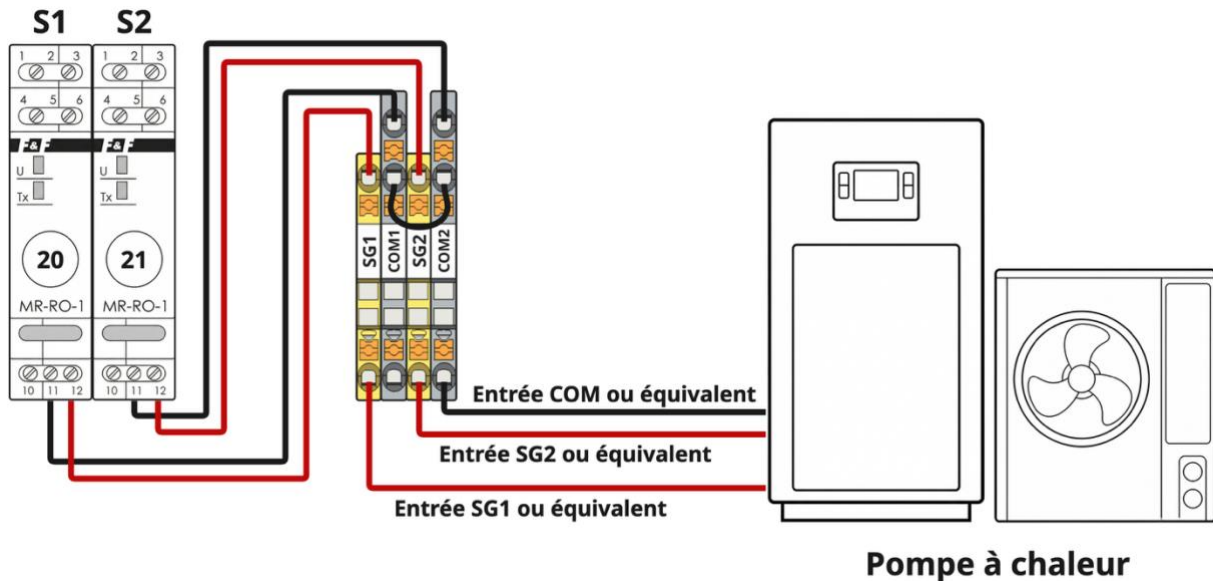
### 6.3.1. Schéma de pilotage SG Ready à quatre entrées

Utiliser les borniers COM1/SG1 et COM2/SG2 Pour câbler chacune des entrées SG Ready de la pompe à chaleur.



### 6.3.2. Schéma de pilotage SG Ready à trois entrées

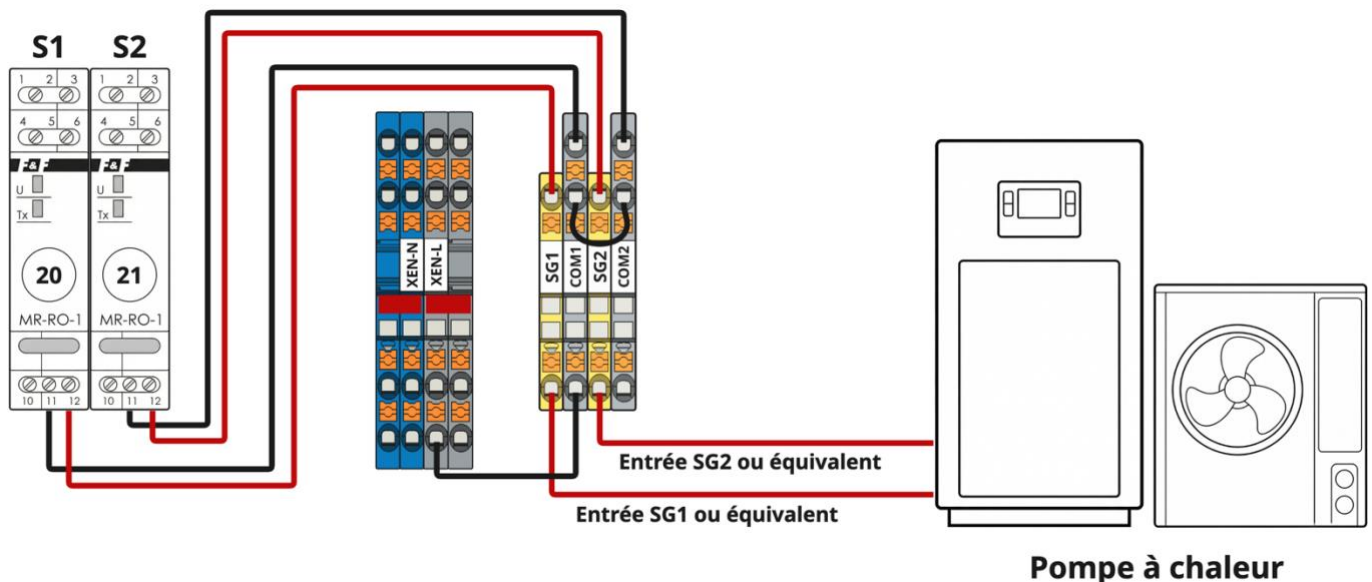
Dans le cas où les entrées SG Ready ont un potentiel commun, il est nécessaire de réaliser un pont entre les borniers COM1 et COM2 avec le fil fourni dans le sachet d'accessoire (Fil de 10 cm noir 2.5mm<sup>2</sup>).



### 6.3.3. Schéma de pilotage SG Ready 230V

Dans le cas où les entrées SG Ready sont pilotés en 230V, deux manipulations sont à effectuer :

- Réaliser un pont entre les borniers COM1 et COM2 avec le fil fourni dans le sachet d'accessoire (Fil de 10 cm noir 2.5mm<sup>2</sup>).
- Réaliser un pont entre les borniers XEN-L et COM1 (Non fourni).



**Remarque :** Certaines PAC peuvent avoir des entrées N (0V), en plus des entrées 230V SG1 et SG2. Il convient alors de raccorder COM1 et/ou COM2 à la pompe à chaleur.

## 7. Positionnement des pinces de mesure (CT) & exemples d'installation

Des pinces de mesures (transformateurs de courant – CT) et rallonges sont mises à disposition dans le sachet d'accessoires fourni avec le coffret.

Celles-ci sont utilisées pour mesurer la consommation générale du bâtiment, la production photovoltaïque, ainsi que la consommation de la pompe à chaleur dans le cas du coffret **Robin Max**.

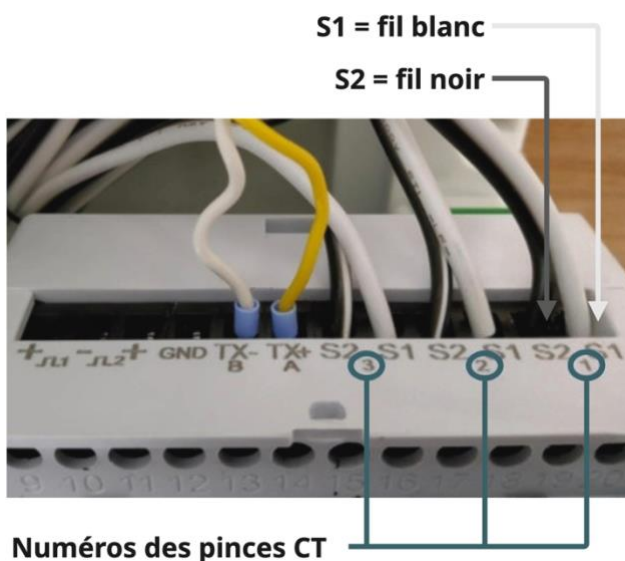
La mesure de consommation du chauffe-eau est précâblée. Elle est réalisée à l'aide d'un compteur traversant sur les coffrets Robin Max, et Robin Plus triphasé. Pour le coffret Robin Plus monophasé, la pince CT2 de Robin Core est utilisée.



### Attention :

- **Les pinces doivent être installées autour des phases mesurées**, en s'assurant qu'elles soient fermées correctement.
  - Pour la pompe à chaleur, les pince CT doivent être mises en place autour du ou des câbles de phase d'alimentation de l'unité extérieure et de l'unité intérieure.
- **Le sens des pinces doit être respecté**
  - CT de consommation générale : la flèche pointe vers le disjoncteur abonné
  - CT de production photovoltaïque : la flèche pointe vers le champ PV
  - CT de consommation de la pompe à chaleur ou du chauffe-eau : la flèche pointe vers le tableau électrique principal
- En triphasé, **veiller à ce que les phases L1, L2 & L3 de l'alimentation du coffret correspondent aux phases L1, L2, L3 du disjoncteur abonné**

### Remarque pour les coffrets triphasés :



Dans le cas où les pinces CT des compteurs MG3C01RM sont amenés à être décâblés, ceux-ci doivent être câblés de nouveau de la manière suivante :

- Chaque pince doit être raccorder à l'une des entrées S1/S2 : 1, 2 ou 3.
- Le fil blanc doit être raccorder à l'entrée S1, le fil noir à l'entrée S2.
- Chaque pince doit mesurer chaque phase d'alimentation de la PAC en respectant l'ordre suivant :
  - Pince 1 → Phase 1
  - Pince 2 → Phase 2
  - Pince 3 → Phase 3

## 7.1. Installation Robin Plus monophasé

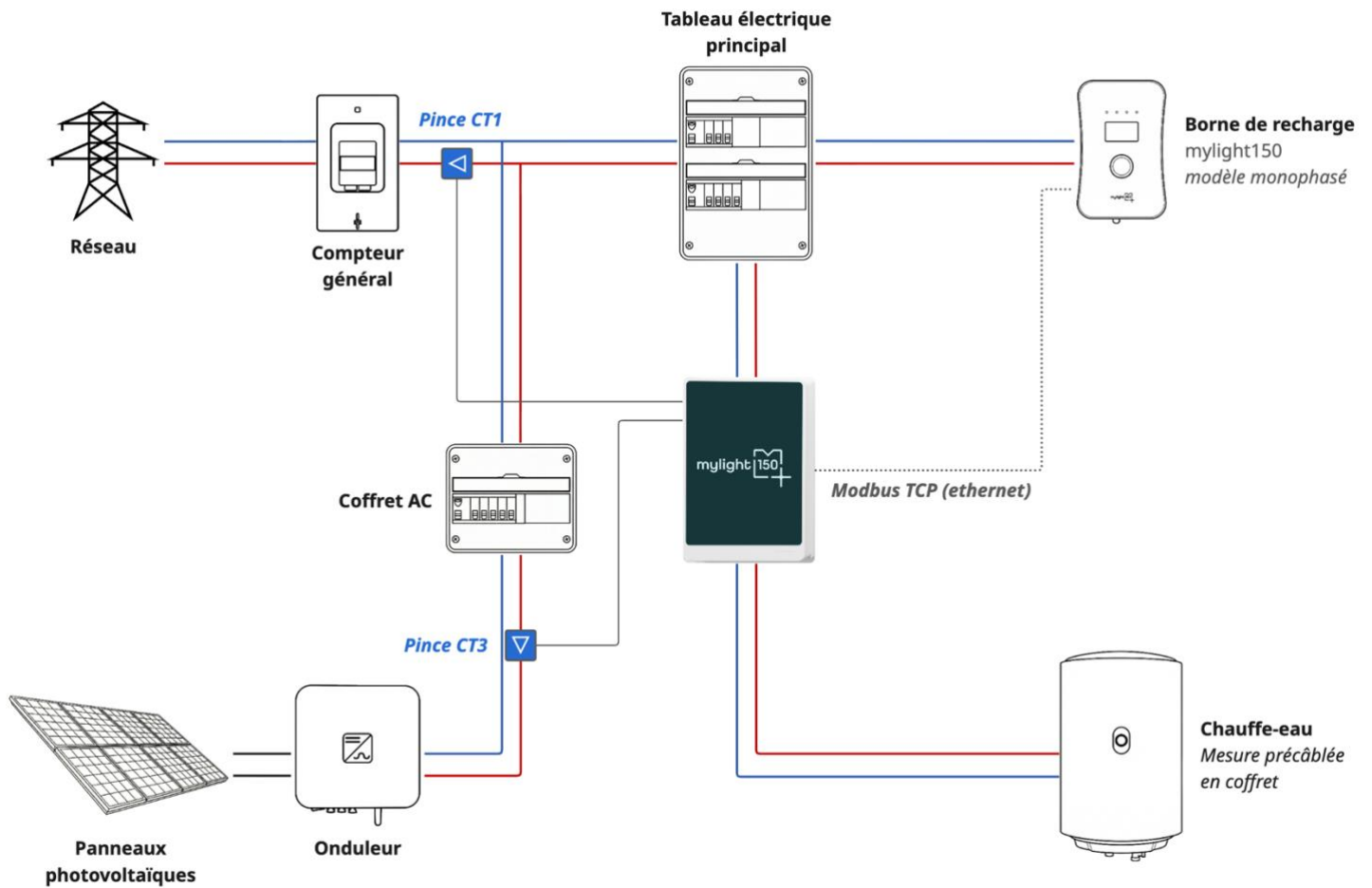


Figure 8 - Exemple d'installation monophasée avec production PV, et pilotage de chauffe-eau et borne de recharge

## 7.2. Installation Robin Max monophasé

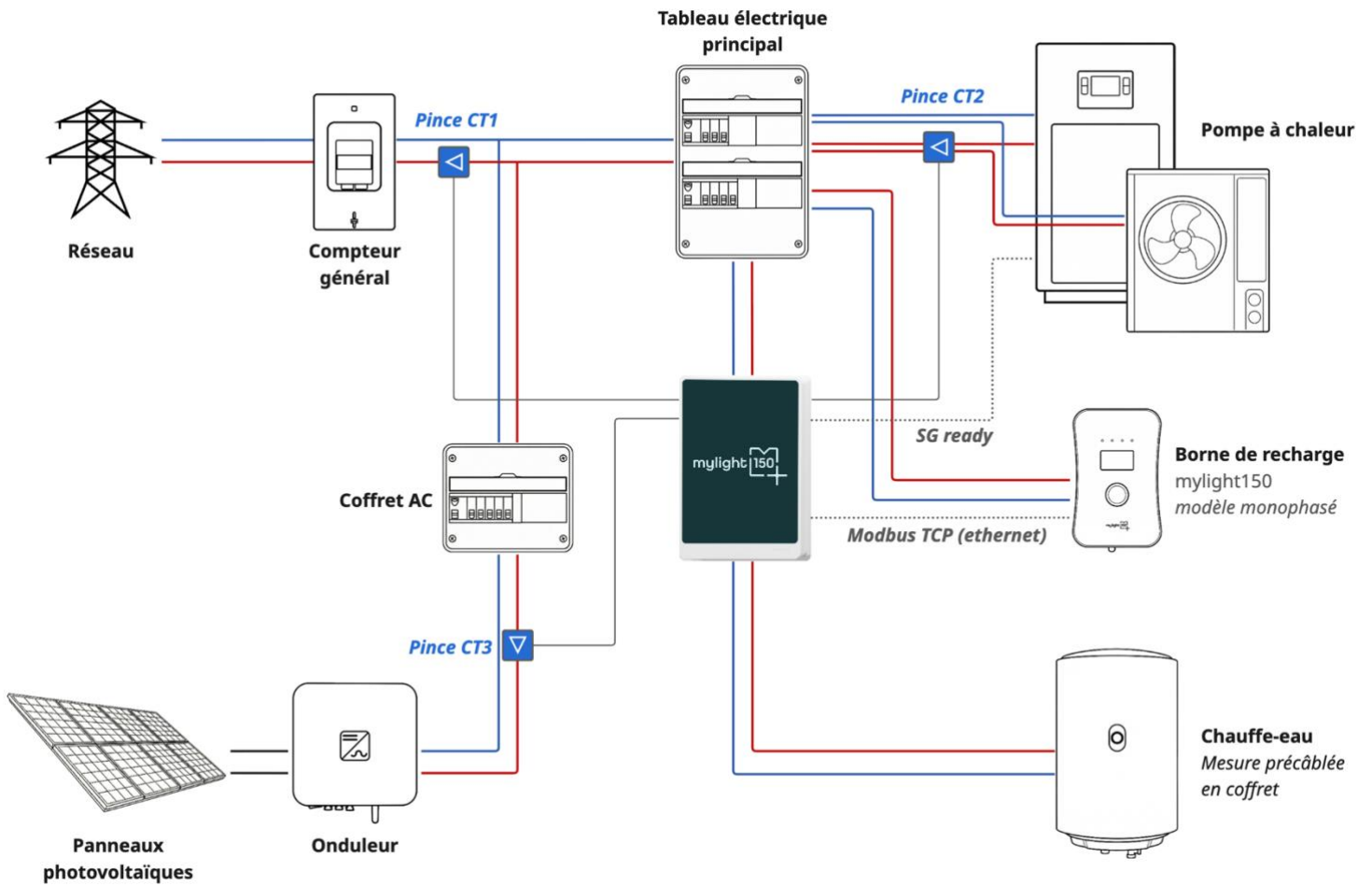


Figure 9 - Exemple d'installation monophasée avec production PV, et pilotage de chauffe-eau, borne de recharge, et pompe à chaleur air/eau

### 7.3. Installation Robin Plus triphasé

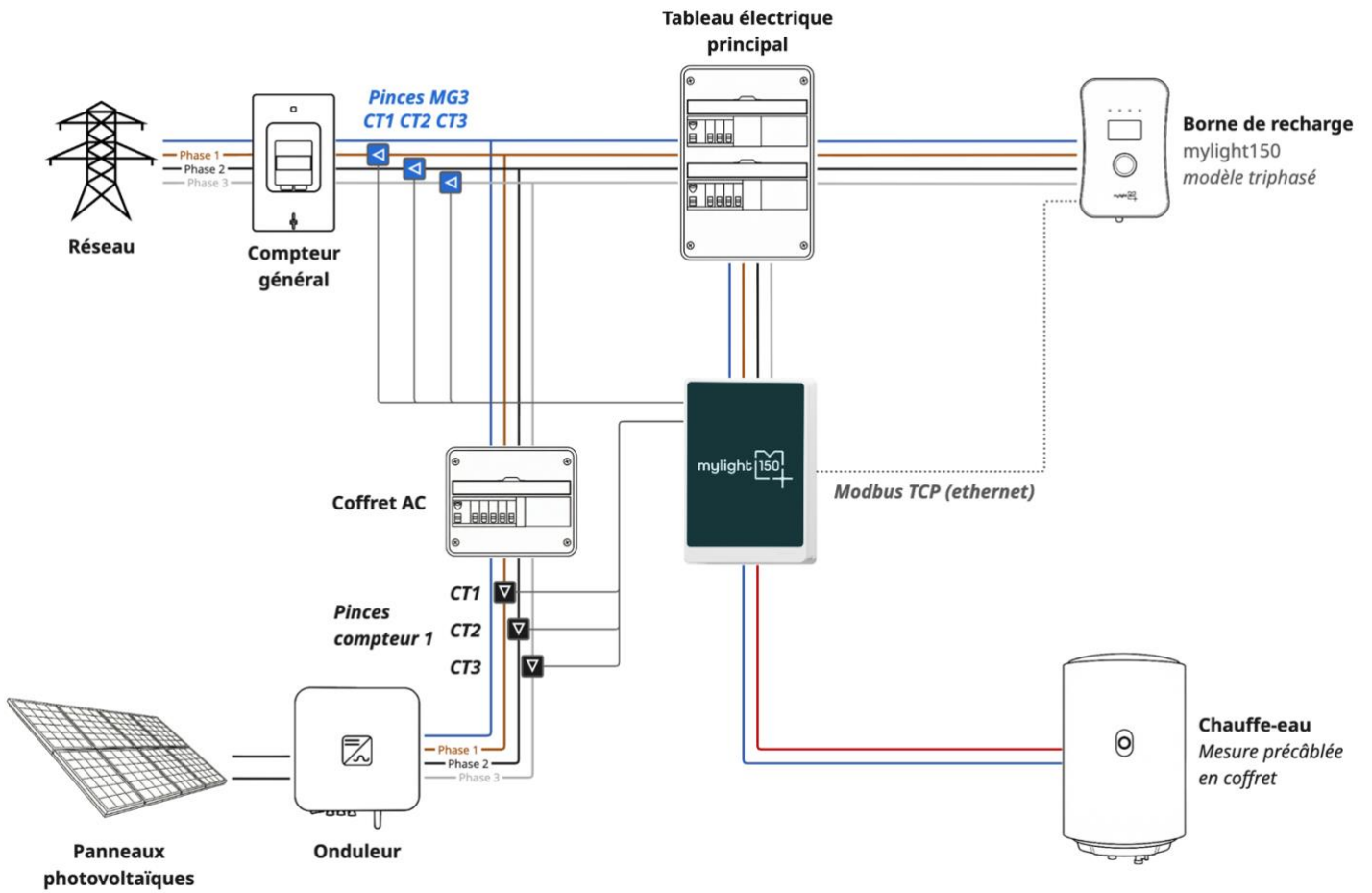


Figure 10 - Exemple d'installation triphasée avec production PV, et pilotage de chauffe-eau et borne de recharge

## 7.4. Installation Robin Max triphasé

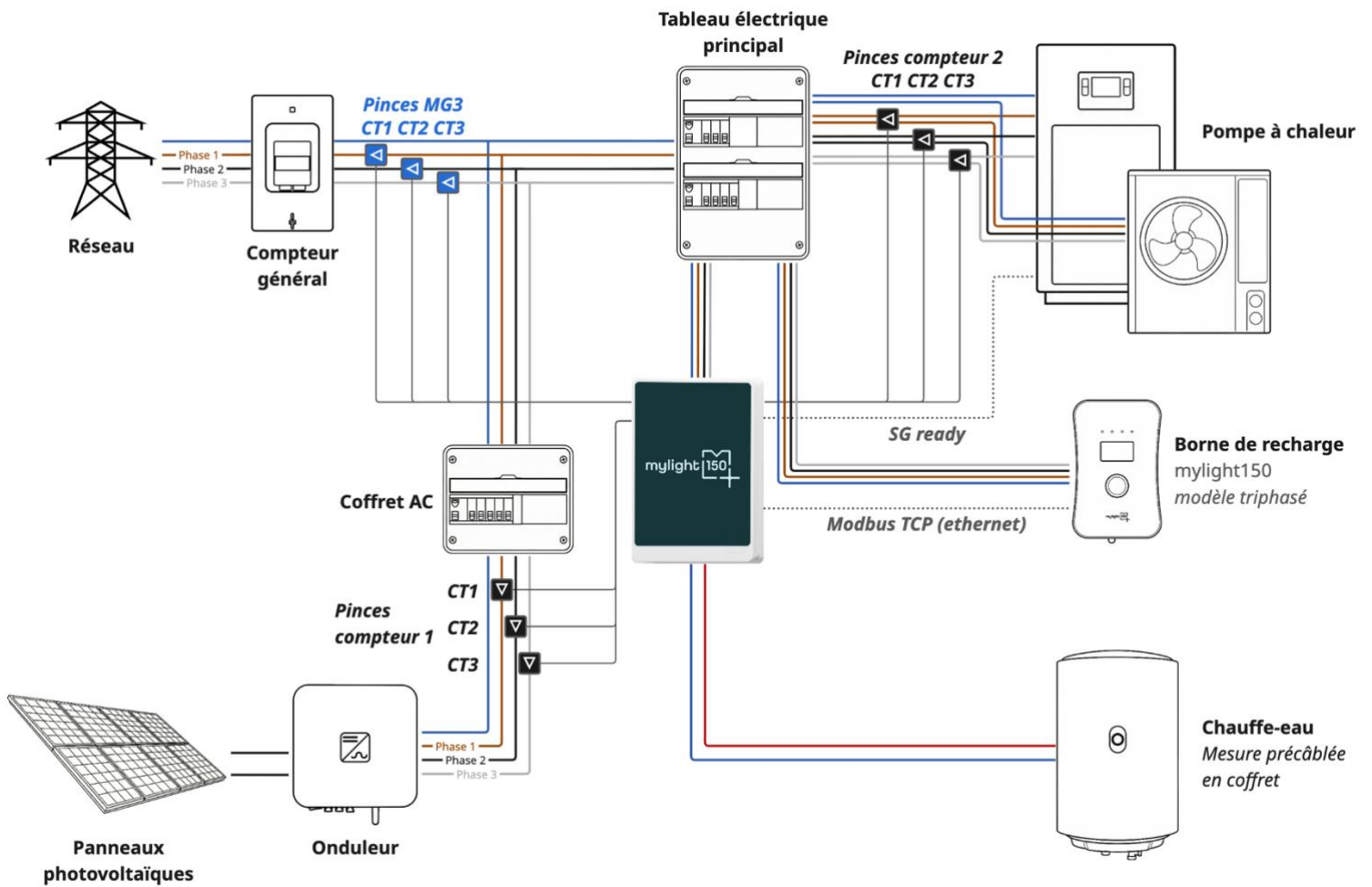


Figure 11 - Exemple d'installation triphasée avec production PV, et pilotage de chauffe-eau, borne de recharge, et pompe à chaleur air/eau

## 8. Raccordement à internet

**Robin Core** (inclus dans le coffret) fonctionne avec une connexion internet.

Ce produit dispose de plusieurs options pour se connecter à internet : en filaire Ethernet, en CPL, ou via un accessoire tiers comme un modem cellulaire ou un répéteur Wi-Fi.

**Les tests de connexion seront réalisés une fois la mise sous tension effectuée** (se référer au chapitre 9 : mise en service)

### 8.1. Connexion filaire Ethernet

Le produit peut être connecté directement à la box internet de l'utilisateur via son port LAN en utilisant un câble RJ45.

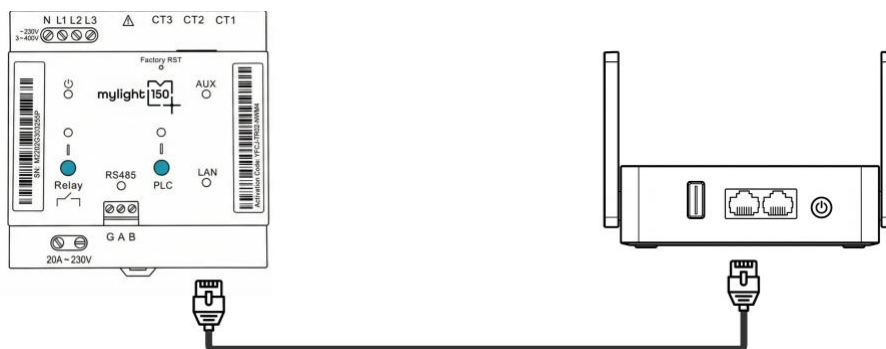


Figure 12 - Schéma de connexion filaire entre Robin Core et box internet

### 8.2. Connexion via prise CPL

Si la box internet est éloignée de l'installation électrique et n'est pas elle-même équipée de CPL, alors il est possible de connecter le produit à internet via une prise communicant en CPL (Référence : MLSH-COM-1).

Une seule prise CPL est nécessaire pour ce type de connexion, car Robin Core dispose d'une puce CPL intégrée.

La communication CPL se fait par les câbles électriques de la maison, aucun câblage supplémentaire n'est demandé (pour alimentation monophasée ou triphasée).

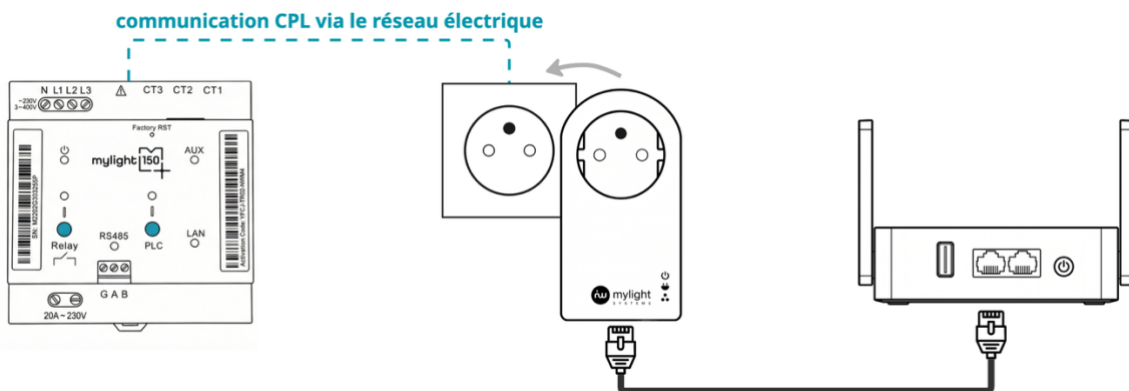


Figure 13 - Schéma de connexion internet via la prise CPL

### Les étapes de branchement de la prise CPL sont les suivantes :

1. Débrancher l'alimentation de la box internet
2. Brancher la prise CPL sur la prise murale à côté de la box internet
3. Avec le câble Ethernet fourni, connecter la prise CPL à votre box Internet (se référer à la notice de votre fournisseur d'accès à internet pour plus d'informations).  
Utiliser uniquement l'un des ports Ethernet (pas le port fibre ou autres).
4. Brancher le câble d'alimentation de la box internet sur l'emplacement disponible au dos de la prise CPL (optionnel).
5. Après la mise sous tension (chapitre 9), l'appariement des deux éléments CPL (MG3 et prise CPL MLSH-COM1) est automatique, il s'effectue en 1 à 10 minutes.

### Connexion via un circuit CPL déjà existant :

Robin Core (MG3) est capable de communiquer en CPL avec d'autres appareils CPL dans la maison. Ainsi, si un réseau CPL est déjà présent dans la maison et connecté à internet, il est alors possible d'ajouter Robin Core à ce réseau existant.

Ce mode de communication est très utile dans les cas suivants :

- La box internet est équipée elle-même de CPL (intrinsèquement ou via des prises CPL).
- Un réseau CPL est déjà présent dans le bâtiment via des prises CPL.

Pour plus de détails sur l'appariement à un réseau CPL existant, se référer à notre centre d'aide ([ml150.co/aide](http://ml150.co/aide)).

## 8.3. Connexion via modem cellulaire mylight150

Si aucun réseau domestique connecté à internet n'est présent sur l'installation, il est possible de connecter Robin Core via le modem cellulaire mylight150. *Lire attentivement la notice d'installation du modem cellulaire.*

La connexion se fait via le port LAN de Robin Core et le port LAN du modem cellulaire. Aucun paramétrage n'est requis.

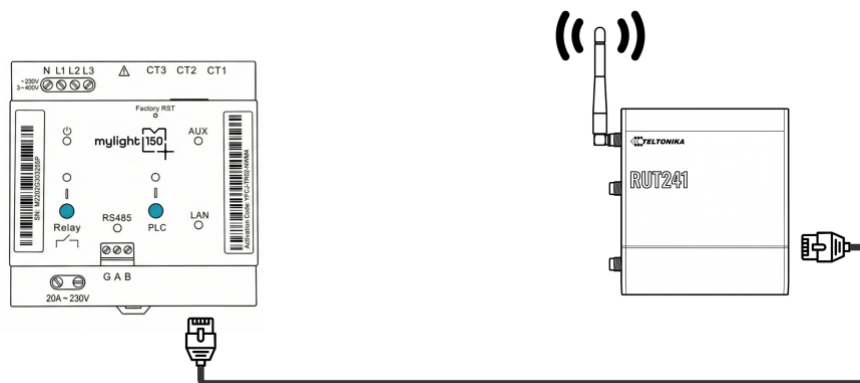


Figure 14 - Schéma de connexion entre Robin Core et le modem cellulaire mylight150



**Attention :** Connecter Robin Core au réseau domestique et à un modem en même temps peut causer des problèmes de connectivité et n'est pas recommandé.

## 8.4. Connexion via répéteur Wi-Fi

Afin d'avoir une communication Wi-Fi entre **Robin Core** (MG3) et la box internet, il est possible d'utiliser un répéteur Wi-Fi doté d'un port RJ45, afin de se connecter à la box internet de l'utilisateur.



Figure 15 - Schéma de connexion internet via un répéteur Wi-Fi

Le montage est le suivant :

1. Brancher le répéteur Wi-Fi sur une prise à proximité du coffret
2. Brancher câble Ethernet entre le répéteur Wi-Fi et le port LAN de Robin Core
3. Configurer le répéteur Wi-Fi (se référer à son manuel d'utilisation) pour le connecter à la box internet de l'utilisateur.
4. Après la mise sous tension (chapitre 9), attendre que Robin Core se connecte à internet (voyant d'alimentation vert)

## 9. Mise en service (mise sous tension & déclaration)

### 9.1. Prérequis

Avant la mise sous tension :

- Vérifier le branchement de tous les câbles et de tous les serrages
- S'assurer que le moyen de communication utilisé pour la connexion à internet est disponible
- Remettre tous les caches de protection du coffret électrique

### 9.2. Mise sous tension

Une fois les prérequis réalisés, mettre le coffret **Robin** sous tension en relevant le disjoncteur sous lequel il est branché.

### 9.3. Inscription et déclaration du matériel

Une fois les équipements alimentés, et **Robin Core** (MG3) connecté à internet (voyant d'alimentation vert), enregistrer ce dernier dans l'interface professionnelle afin de finaliser l'installation.



Pour réaliser l'enregistrement, accéder à l'adresse [pro.mylight150.com](https://pro.mylight150.com) depuis un ordinateur, un smartphone ou une tablette.

[pro.mylight150.com](https://pro.mylight150.com)

Pour inscrire l'installation, les éléments suivants doivent être fournis :

- Informations client :
  - nom, prénom
  - adresse
  - adresse e-mail
  - numéro de téléphone
- Numéro de point de livraison (PDL) Enedis
- Code d'activation de **Robin Core** (MG3), situé sur la face avant du produit
- Information de l'installation photovoltaïque :
  - nombre et puissance des modules installés
  - marque et modèle du système d'onduleur / micro-onduleurs
  - marque, capacité et couplage de la batterie physique s'il y en a une
- Pour le pilotage d'une pompe à chaleur air/eau : la marque, la référence du modèle, et topologie de l'installation de chauffage (type d'émetteurs, nombre de zones)

Une fois inscrite et configurée, l'utilisateur pourra consulter ses données en temps réel et gérer son installation sur l'application mylight150, disponible sur iOS et Android sur [iOS](#) et [Android](#).

Il peut également accéder à son espace client sur le web, en se rendant sur [client.mylight150.com](https://client.mylight150.com)

## 10. Maintenance et nettoyage

Afin de garantir la sécurité des utilisateurs, l'ouverture et la réparation des produits contenus dans le coffret **Robin** est interdite.

Le nettoyage du coffret avec de l'eau ou tout autre produit est interdit. Afin de nettoyer les surfaces externes du produit, utiliser un chiffon sec non pelucheux, frotter les surfaces accessibles sans forcer et sans insister.

# 11. Mise hors service

## 11.1. Démontage

Pour démonter le coffret **Robin**, suivre les indications suivantes :

1. Couper l'alimentation électrique des équipements pilotés en abaissant leurs disjoncteurs de protection.
2. Couper l'alimentation électrique des câbles reliés au coffret
3. Déconnecter les câbles des borniers de connexions électriques et les transformateurs de courants (pinces de mesure).
4. Décrocher le coffret du mur en dévissant les quatre vis de fixations. ATTENTION : le coffret est lourd, bien le tenir lors du dévissage.
5. Si un chauffe-eau était piloté, le recâbler en suivant les instructions de ce dernier pour assurer une production d'eau-chaude au client
6. Si une pompe à chaleur était pilotée, s'assurer que le fonctionnement ne sera pas impacté par l'absence de pilotage SG ready. Ajuster les réglages en se référant à la documentation de la pompe à chaleur le cas échéant.

## 11.2. Recyclage

Le coffret **Robin** est composé uniquement d'équipements électriques et électroniques, ne pas jeter le produit dans les ordures ménagères.

Consulter les règles en vigueur sur le lieu d'installation pour ce type de déchet.

## CONTACT

### **mylight150 France**

1 rue Hippolyte Kahn,  
69100 Villeurbanne  
France



+33 (0)4 69 84 42 94



[www.mylight150.com](http://www.mylight150.com)



[support-pro@mylight150.com](mailto:support-pro@mylight150.com)



[ml150.co/aide](http://ml150.co/aide)

© 2026 mylight150 SAS. Tous droits réservés