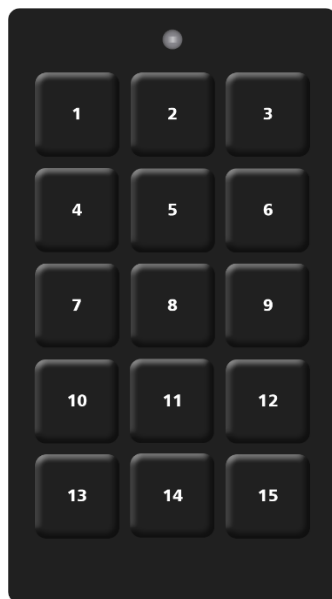


AHD-USP (V2)

Universalpanel mit LED-Anzeigen und Tasten



- **Kompaktes vielseitig verwendbares Bedienpanel**
- **Brückentauglich aufgrund automatisch gedimmter Beleuchtung der Tastenelemente**
- **Gerätefront mit LED-Anzeigen und Tasten; individuell anpassbare Anordnung**
- **8 Relais-Ausgänge zur Ausgabe von Steuersignalen über Tastenbefehle oder CAN-Bus, zum Beispiel Fernsteuerung auf Panel PC**
- **8 Optokoppler-Eingänge zur Erfassung externer Binärkontakte, zum Beispiel Relaisausgänge, Sensoren oder Kommandogeber**

Funktion

AHD-USP (V2) ist ein universell verwendbares Bedienpanel und kann an beliebigen Orten auf einem Schiff eingesetzt werden, unter anderem auch auf der Brücke oder in den Kabinen. Das Gerät ist nach Kundenwunsch frei konfigurierbar. Es können kombinierte Ausführungen mit LED-Anzeigen und Tasten sowie einer individuellen Beschriftung erstellt werden. Bei Verzicht auf LED-Anzeigen sind max. 15 Tasten möglich.

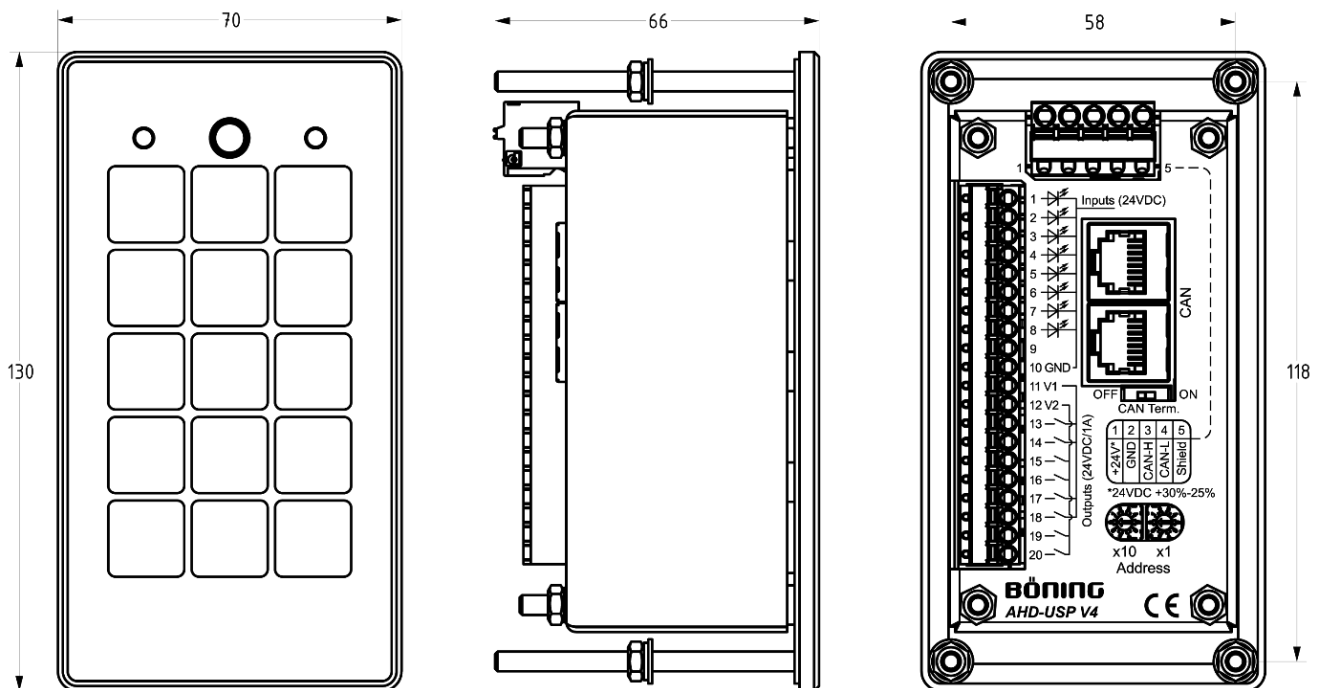
Ein Tastendruck wird in den CAN-Bus gesendet und kann im Böning-System des Schiffes zum Beispiel eine Pumpe oder eine Kabinenbeleuchtung einschalten.

Die 8 Ausgabereleis von AHD-USP (V2) können über Tastenkommandos oder über den Böning CAN-Bus angesteuert werden.

AHD-USP (V2) ist für den Einsatz als Custom-Panel geeignet und kann in Projekten mit „integrierter Brücke“ eingesetzt werden. Dies ermöglicht ein einheitliches Design mit anderen Böning-Brückenkomponenten.

AHD USP (V2) ist für Einbau in Pulte und Wände vorgesehen.

Ansichten und Maße



Beispiel-Anwendung AHD-USP (V2) mit 15 Tasten (mit internem Prozessormodul „V4“)
(Pultausschnitt = 60 x 110 mm)

Technische Daten

Abmessungen B x H x T	70 x 130 x 66 mm
Pultausschnitt	60 x 110 mm
Einbau	In Pulte und Wände
Gewicht	Ca. 0,35 kg
Betriebstemperatur	-25°C ... +75°C
Lagertemperatur	-30°C ... +85°C
Schutzart	IP 56 (Vorderseite) IP 20 (Rückseite)
Spannungsversorgung	24 V DC (+30% / -25%)
Stromverbrauch	Max. 130 mA (24 V DC)
Artikelnummer	21373
Zulassungen	DNV, LR

Schnittstellen	1 x CAN-Bus:
	- RJ45 (IN/OUT) - Klemmleiste
	Bus mit Schalter terminierbar
	8 x Optokoppler-Eingang (18...32 V DC), potentialfrei, gemeinsamer Rückleiter
	8 x Relais (24 V DC, max. 1 A) potentialfrei, 2 Gruppen mit jeweils einem gemeinsamen Rückleiter