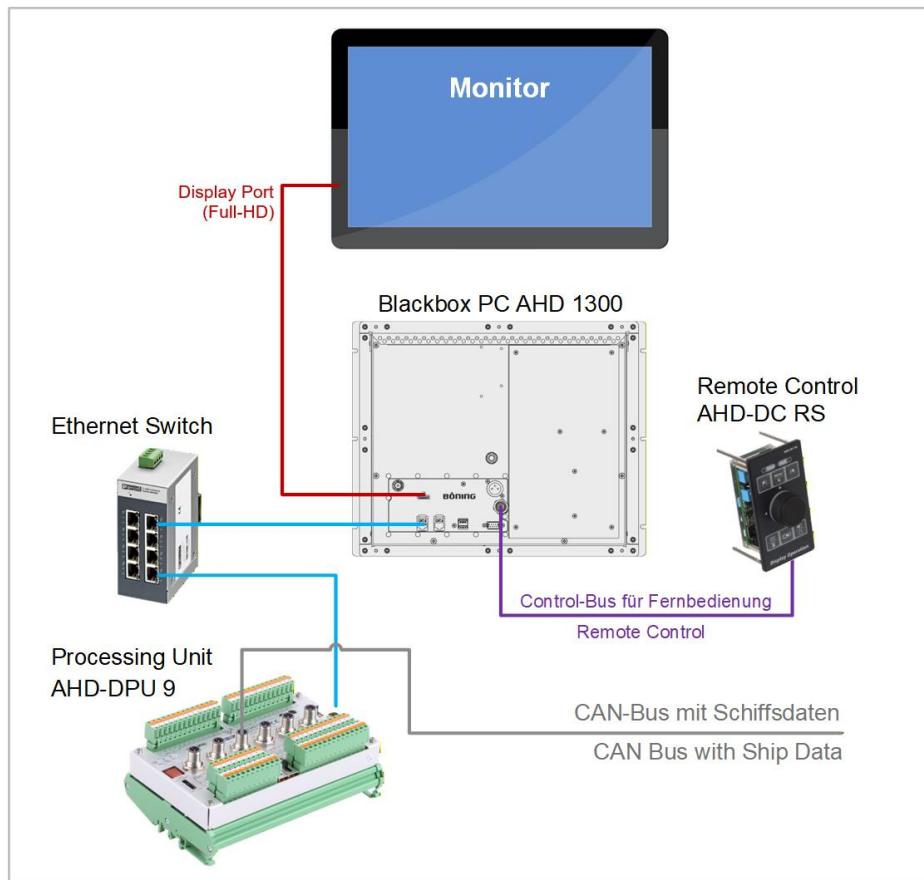


# AHD 1300 Blackbox-PC



- **Solid-State-Laufwerk**
- **Geringer Energieverbrauch**
- **Keine beweglichen Teile**
- **Passives Kühlsystem**
- **Video-Framegrabber**
- **Galvanisch getrennte 24 V DC**
- **Isolierte Schnittstellen**
- **Visualisierung externer Bildquellen (Kamera-Eingang)**

AHD 1300 (Generation 4) ist ein „embedded“ Blackbox PC, der primär zur Integration von Fremdgeräten in das Böning-Schiffsalarm-, Überwachungs- und Kontrollsystem dient. Die beiden 2 LAN-Schnittstellen erlauben eine schnelle und sichere Kommunikation mit dem Böning-Gesamtsystem. Über den zusätzlichen CAN-Bus werden alle Böning Remote-CAN Steuerfunktionen unterstützt. Der integrierter Video-Eingang ermöglicht den direkten Anschluss einer Analog-Kamera.

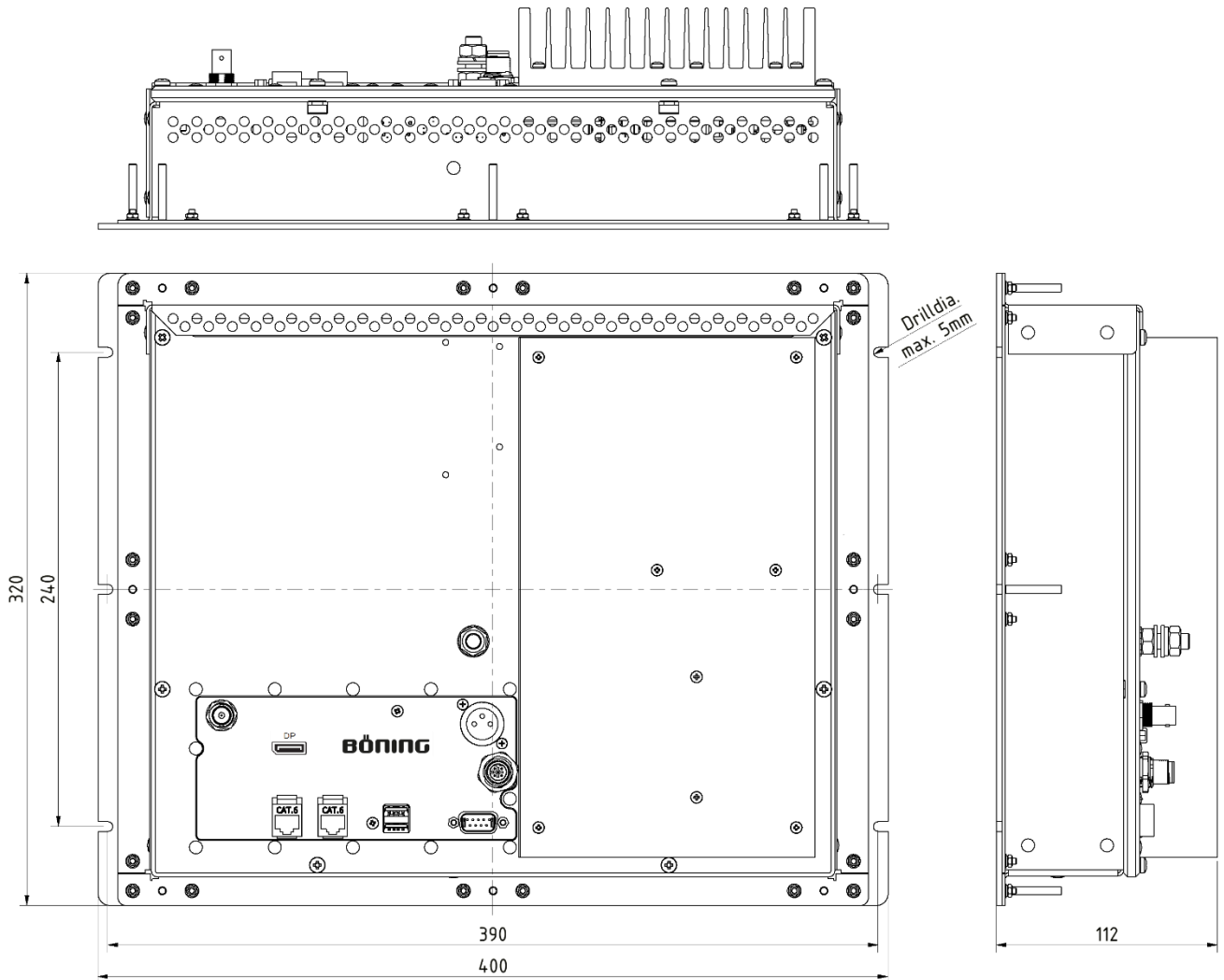
Der leistungsstarke PC-Prozessor verarbeitet alle anfallenden Daten und leitet die jeweils relevanten Informationen über die vorhandenen Schnittstellen weiter.

Die Visualisierung der relevanten Schiffsdaten erfolgt entsprechend den Kundenanforderungen, das Bild wird über einen integrierten 4k Display-Port ausgegeben.

AHD 1300 G4 ist für die Wandmontage konzipiert, das Gehäuse wurde speziell für den Schiffbau entwickelt. Durch den Einbau eines passiven Kühlsystems und einem Solid State Drive arbeitet AHD 1300 G4 ohne bewegliche Komponenten, dies macht das Gerät stoßunempfindlich und damit für den Einsatz an Bord von Schiffen bestens geeignet.

Für den Anschluss von Displays ohne DisplayPort-Schnittstelle ist ein passender Adapter verfügbar.

## Abmessungen



### Technische Daten

Stromversorgung	24 V DC (+30 % / -25 %)
Leistungsaufnahme	Ca. 45 W (24 V DC)
Betriebstemperatur	-30 °C...+55 °C (Bei hohen Temperaturen im Konsoleninnenraum wird eine aktive Kühlung des Einbauraums empfohlen)
Lagertemperatur	-30 °C...+70 °C
Gewicht	ca. 10 kg
Schutzart	IP20
Abmessungen	400 x 320 x 112
B x H x T (mm)	(Einbautiefe min. 130 mm)
Prozessor	Intel Atom CPU
Betriebssystem	Windows 10 LTSC
Erforderlicher Abstand zum Kompass	Magnetischer Steuerkompass: 0,40 m Magnetischer Regelkompass: 0,50 m
Zulassungen	-

Schnittstellen	1 x CAN (Fernsteuerung) 1 x RS-232 (nur für Servicezwecke) 2 x LAN 2 x USB 1 x Video-In (Analog-Kamera) 1 x DisplayPort Monitorausgang
Auflösung	Max. 1920 x 1200 Pixel (H x V)
Artikelnummer	24555
Zubehör	AHD 1300 Blackbox Panel-PC Gen.4 24666 Display Port zu DVI Adapter