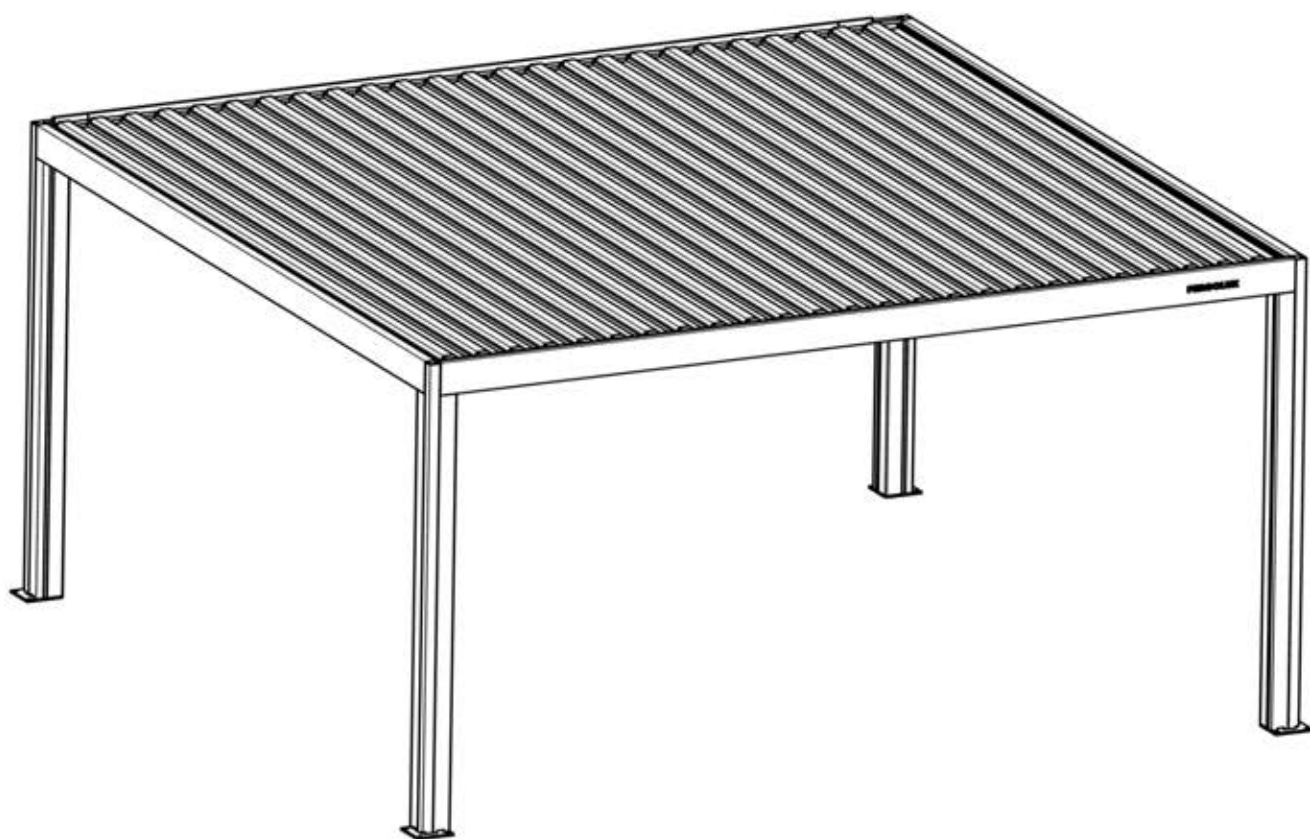


S4

PERGOLA



3 × 5 M / 10' x 16'
AUTOPORTÉE

PERGOLUX



INFORMATION



INSTALLATION INSTRUCTIONS:

Ensure all parts are present and undamaged before starting the assembly.

Secure to a solid foundation with the correct fasteners for your foundation.

(If applicable) Install Moteurs and wiring as shown. Ensure the electrical components are powered off during installation.

Use the correct lifting and installation equipment.

SAFETY WARNINGS:

Keep children and pets away during installation.

Do not operate the structure if parts are loose or improperly installed.

Ensure the structure is securely anchored to prevent accidents.

Do not insert fingers or any objects between the louvers.

MAINTENANCE:

Regularly clean the aluminum structure to maintain its appearance and prevent the accumulation of dirt.

Also, make sure to clean the gutters regularly. Inspect moving parts for wear and lubricate as necessary.

Check anchor points periodically to ensure stability.



INSTRUCTIONS D'INSTALLATION :

Assurez-vous que toutes les pièces sont présentes et en parfait état avant de commencer le montage.

Fixez la structure sur une fondation solide en utilisant les fixations appropriées à votre type de sol.

(Le cas échéant) Installez les moteurs et le câblage comme indiqué. Assurez-vous que les composants électriques sont hors tension pendant l'installation.

Utilisez un équipement de levage et d'installation approprié.

CONSIGNES DE SÉCURITÉ :

Tenez les enfants et les animaux domestiques à l'écart pendant l'installation.

Ne faites pas fonctionner la structure si des pièces sont desserrées ou mal installées.

Assurez-vous que la structure est solidement ancrée pour prévenir tout accident.

N'insérez pas vos doigts ou d'autres objets entre les lames.

MAINTENANCE :

Nettoyez régulièrement la structure en aluminium pour préserver son aspect et éviter l'accumulation de saleté.

Nettoyez également les gouttières régulièrement. Inspectez les pièces mobiles pour déceler toute trace d'usure et lubrifiez-les si nécessaire.

Vérifiez périodiquement les points d'ancrage pour garantir la stabilité.



Pergolux GmbH, 9 Goethestraße,
36043 Fulda,
Germany
26

DOP-PER-FSWM-S4

EN 13561:2015

Pergolux Pergola S4

External use in buildings and other
construction works

Resistance to wind loads: Class6(EN13561)

EXPLICATION DES SYMBOLES



Indique l'extérieur de la structure de la pergola.



Cette étape peut nécessiter un peu plus de force.



Indique l'intérieur de la structure de la pergola.



Informations importantes à respecter pendant l'installation.



Prudence lors de l'assemblage ou de la manipulation de cette pièce.



Cet article doit être acheté séparément.



Outils requis pour l'assemblage.



Appliquez du lubrifiant pour faciliter l'assemblage des vis.



La prise de terre doit être bien branchée avant de mettre l'appareil sous tension.



N'utilisez pas de marteau classique, cela pourrait causer des dommages.



Alignez les lames selon la direction du soleil pour un ombrage optimal.



Entrée CA



Répétez cette étape le nombre de fois indiqué.

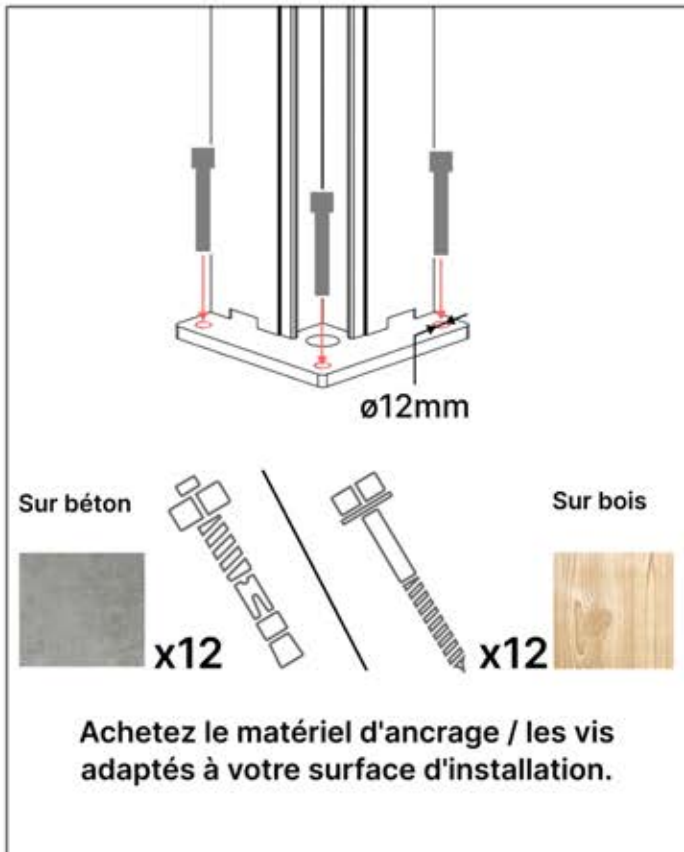


Moteur



Faites pivoter / Retournez.

INFORMATION

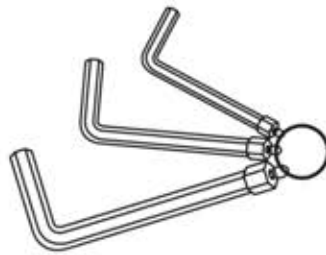
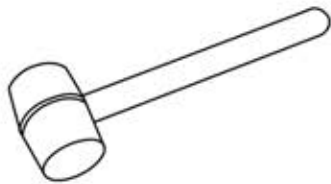


Toutes les vis **PERGOLUX** sont en acier inoxydable, ce qui garantit leur durabilité et leur résistance à la rouille. Pour éviter d'endommager les vis, veuillez suivre ces consignes :

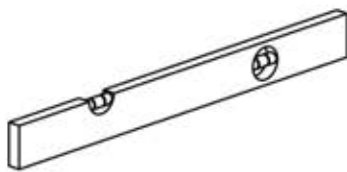
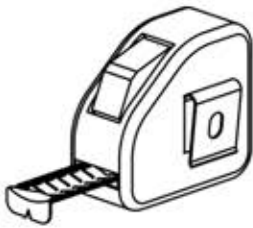
- NE PAS TROP SERRER : APPLIQUEZ UNE FORCE APPROPRIÉE POUR ÉVITER DE FAUSSER LE FILETAGE.
- CHOISIR LE BON OUTIL : UTILISEZ LE TOURNEVIS OU L'EMBOUT ADÉQUAT POUR ÉVITER D'ENDOMMAGER LA TÊTE DE VIS.
- ASSURER UNE UTILISATION CORRECTE : AVEC UNE INSTALLATION CONFORME, LES VIS CONSERVERONT LEUR INTÉGRITÉ ET LEUR FONCTIONNALITÉ DANS LE TEMPS.
- UTILISER UN LUBRIFIANT : APPLIQUEZ DU LUBRIFIANT POUR FACILITER L'ASSEMBLAGE DES VIS.



OUTILS

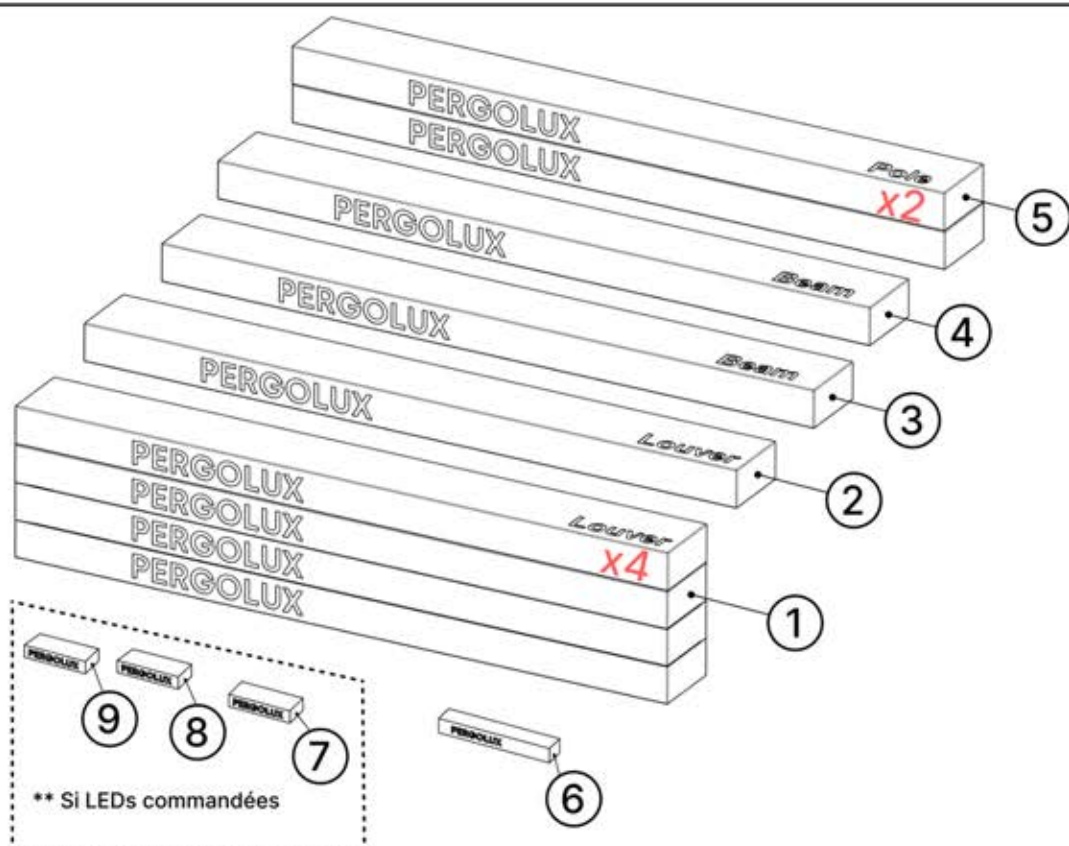


3mm, 4mm, 5mm



TX15, TX20, TX25, TX30

CONTENU DES COLIS

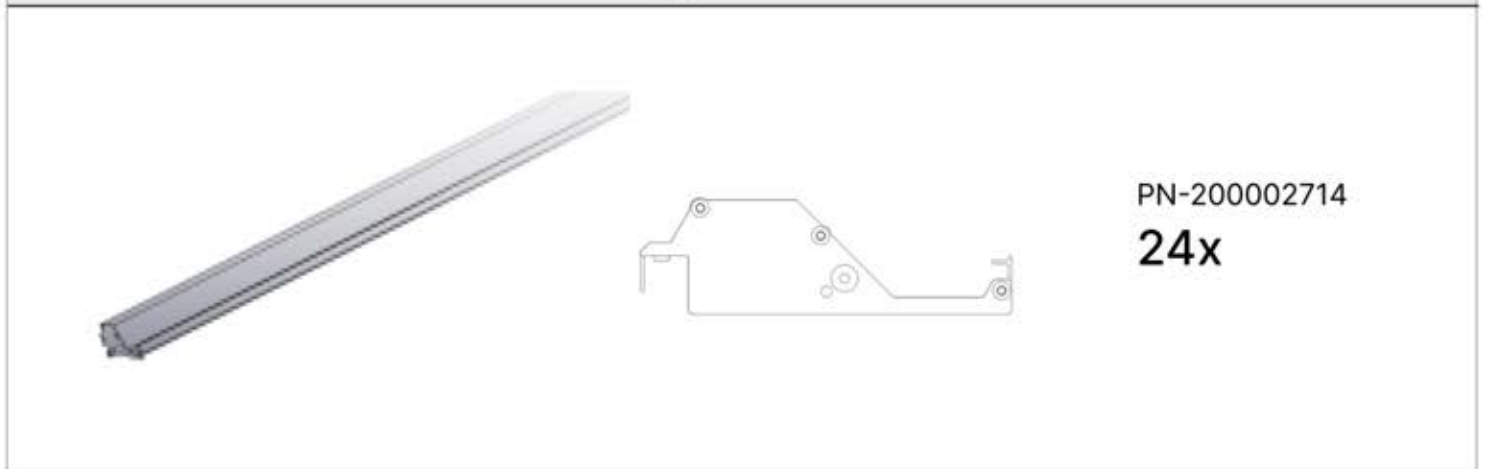



ORDRE	ANTHRACITE	BLANC	NOIR
①	L191	L195	L193
②	L203	L207	L205
③	B208	B212	B210
④	B280	B195	B192
⑤	C120	C122	C121
⑥	MOTEUR	MOTEUR	MOTEUR

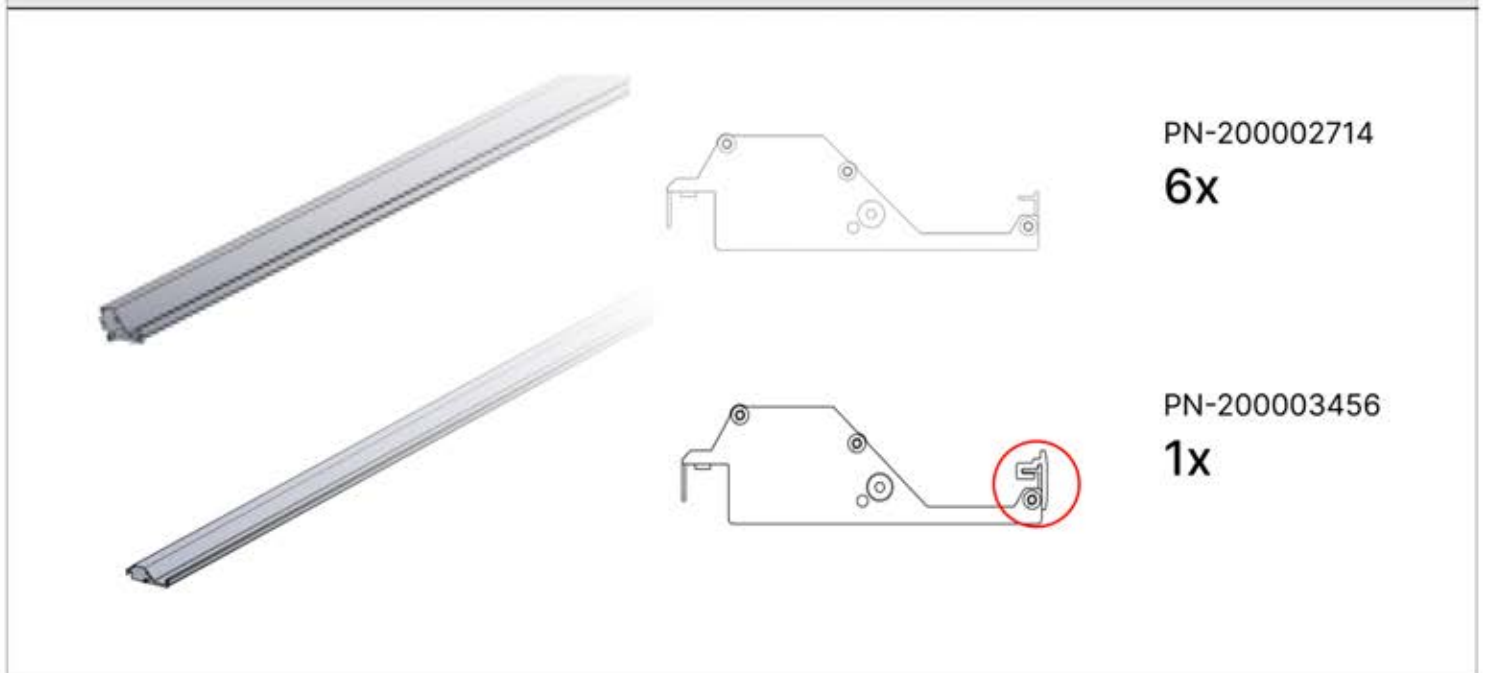
** Si LEDs commandées	
⑦	BOÎTIER DE COMMANDE
⑧	CÂBLE D'ALIMENTATION
⑨	BOÎTE À LED

CONTENU DES COLIS

	ANTHRACITE	BLANC	NOIR
	1 L191	L195	L193



	ANTHRACITE	BLANC	NOIR
	2 L203	L207	L205



CONTENU DES COLIS



ANTHRACITE

BLANC

NOIR

3

B208

B212

B210



PN-200002746

2x



Pré-monté

PN-200002708

2x

CONTENU DES COLIS



	ANTHRACITE	BLANC	NOIR
4	B280	B195	B192

4

B280

B195

B192



PN-200002993

1x



PN-200002995

1x



PN-200002974

1x



PN-200002861

1x



PN-200002972

1x

CONTENU DES COLIS



Si un sachet ne comporte pas d'autocollant de référence, reportez-vous au manuel.



ANTHRACITE BLANC NOIR

4

B280

B195

B192



PN-200002973

1x



PN-20000
3280

5.5x60
7/32" x
2-3/8"



PN-200000560

20x



PN-20000
3320



PN-200000826

2x



PN-20000
3310



PN-200002709

4x



PN-20000
3282



PN-200001514

4x

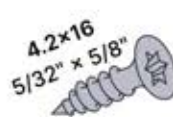
5.5 x70



PN-200000958

4x

4.2x16
5/32" x 5/8"



PN-200000840

12x



PN-20000
3278



PN-200003031

1x

150mm



PN-200003033

2x

PN-200003030

1x

4.2x16
5/32" x 5/8"



PN-200001207

2x

CONTENU DES COLIS



Si un sachet ne comporte pas d'autocollant de référence, reportez-vous au manuel.



ANTHRACITE BLANC NOIR

4

B280

B195

B192

PN-20000
Zip Bag
3319



PN-200003370
1x



PN-200003368
2x



PN-200000502
1x



PN-200000511
2x



PN-200003367
1x



PN-200000853
2x



PN-200000561
1x



PN-200003317
1x

PN-200003318
2x

PN-20000
Zip Bag
3342



PN-200002706
8x

PN-20000
Zip Bag
3279



PN-200000568
32x

PN-20000
Zip Bag
3281



PN-200002622
4x



PN-200000680
8x



PN-200003209
1x

CONTENU DES COLIS



ANTHRACITE

BLANC

NOIR

5

C120

C122

C121



PN-200002606

4x



PN-200003386

4x



PN-200002614

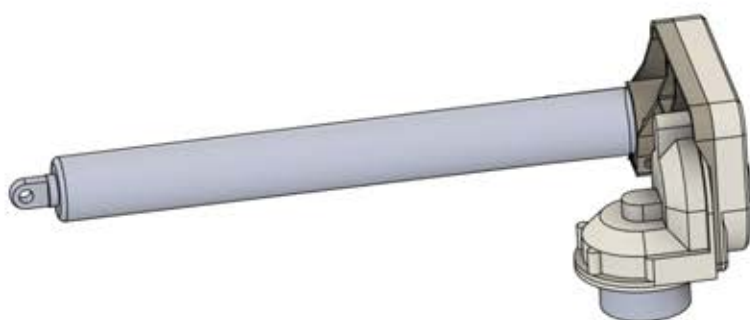
4x

CONTENU DES COLIS



6

MOTEUR



Moteur
PN-200003774
1x



PN-200003773

1x



PN-200001624

1x



PN-200001625

2x



Manivelle

1x

CONTENU DES COLIS



** Si LEDs commandées.



7

BOÎTIER DE COMMANDE



Boîtier de commande
1x



PN-200002756
1x



Matter antenna
clip
1x



PN-200002754
1x



PN-200002684
10x



PN-200002758
1x



PN-200002683
5x



PN-200002753
2x



QR-code
1x



PN-200002759
2x



3M tape
1x



PN-200002757
1x

CONTENU DES COLIS



** Si LEDs commandées.



8

CÂBLE D'ALIMENTATION



PN-200003781

1x

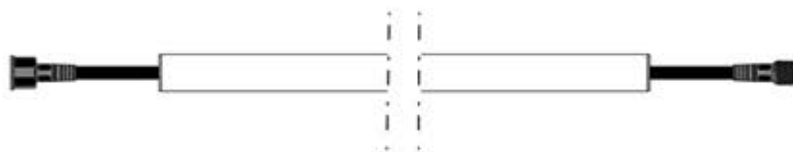


** Si LEDs commandées.



9

BOÎTE À LED



LED Light Strip

4x



Tous les composants électriques doivent être testés avant l'installation.

Les leds + le moteur (et la lampe chauffante) doivent être connectés au boîtier de commande et programmés pour garantir leur bon fonctionnement.

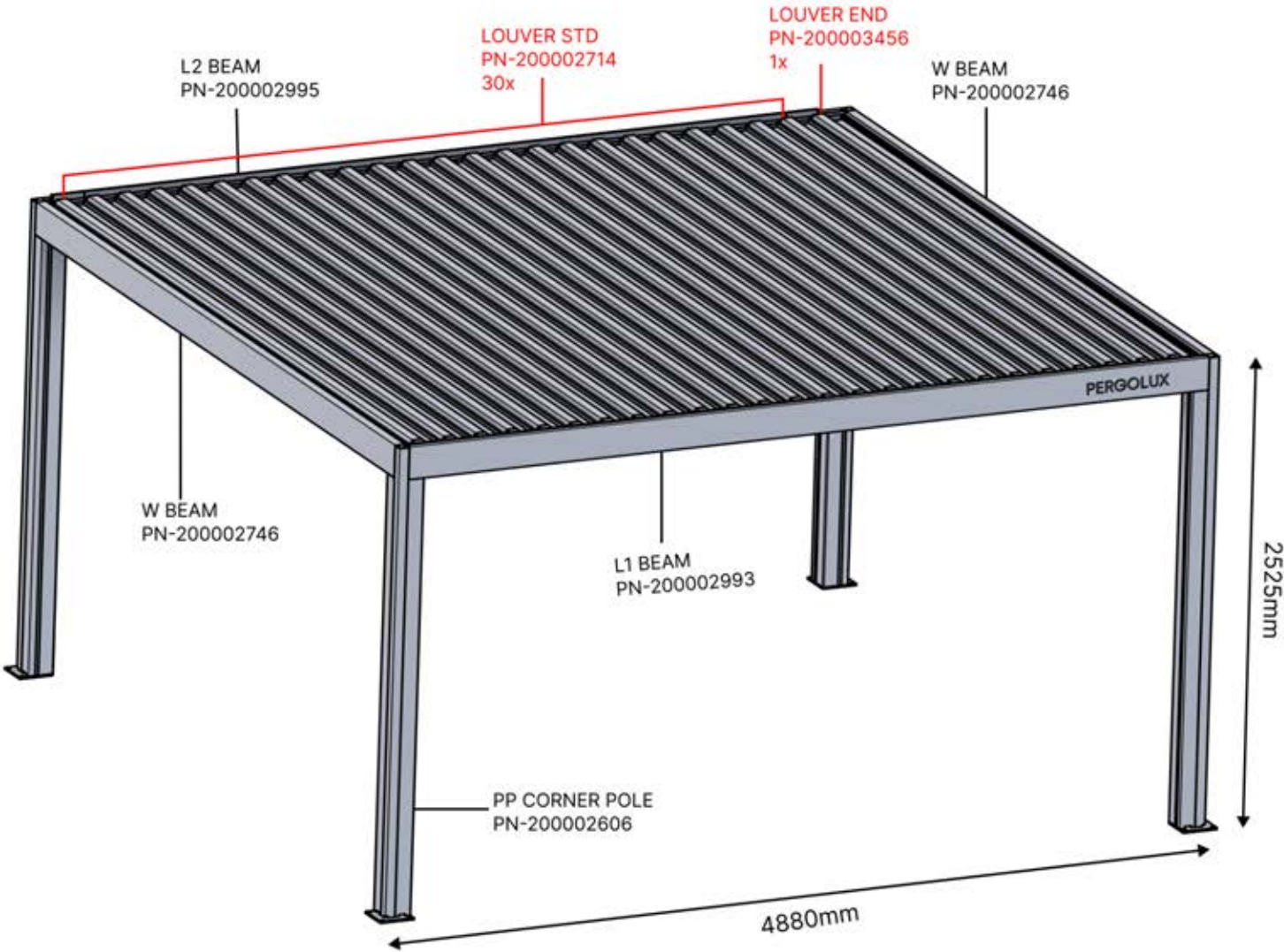
Matter + smart home peuvent être connectés à tout moment en scannant simplement le code QR fourni.



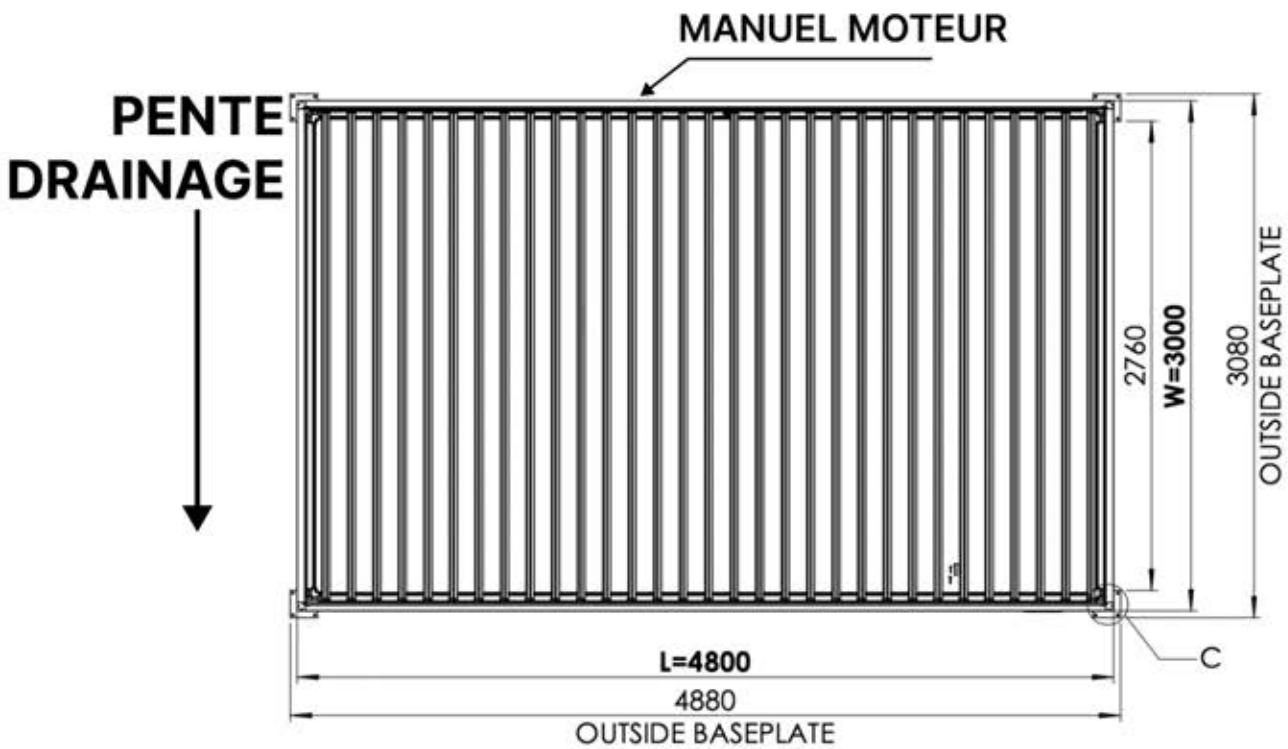
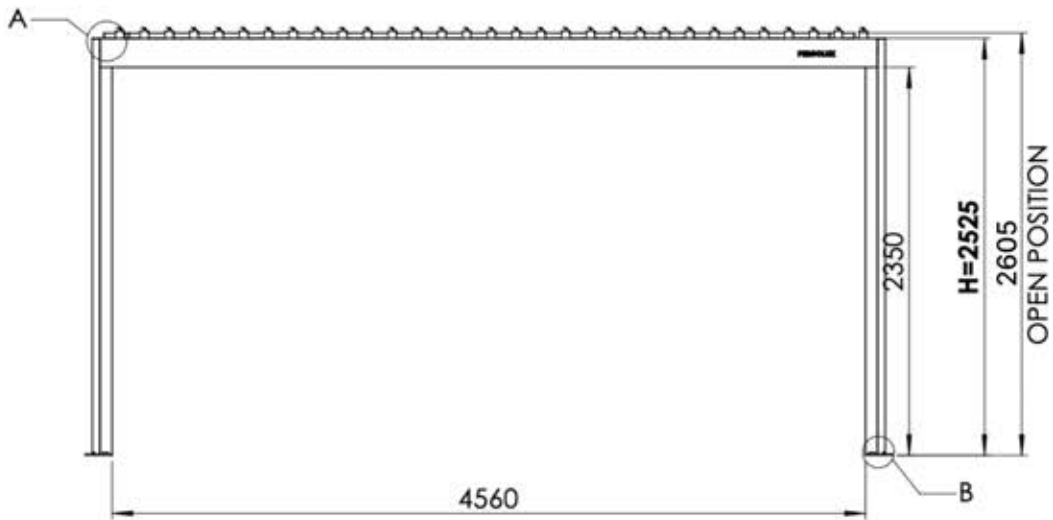
BOÎTE de contrôle

[View Manual](#)

3 x 5 M / 10' x 16'



3 X 5 M / 10' x 16'



INFORMATION

Allez-vous installer des persiennes, des parois vitrées ou des stores ?

Il est recommandé de retirer ces caches rubans led et ces clips maintenant, avant d'installer la pergola.

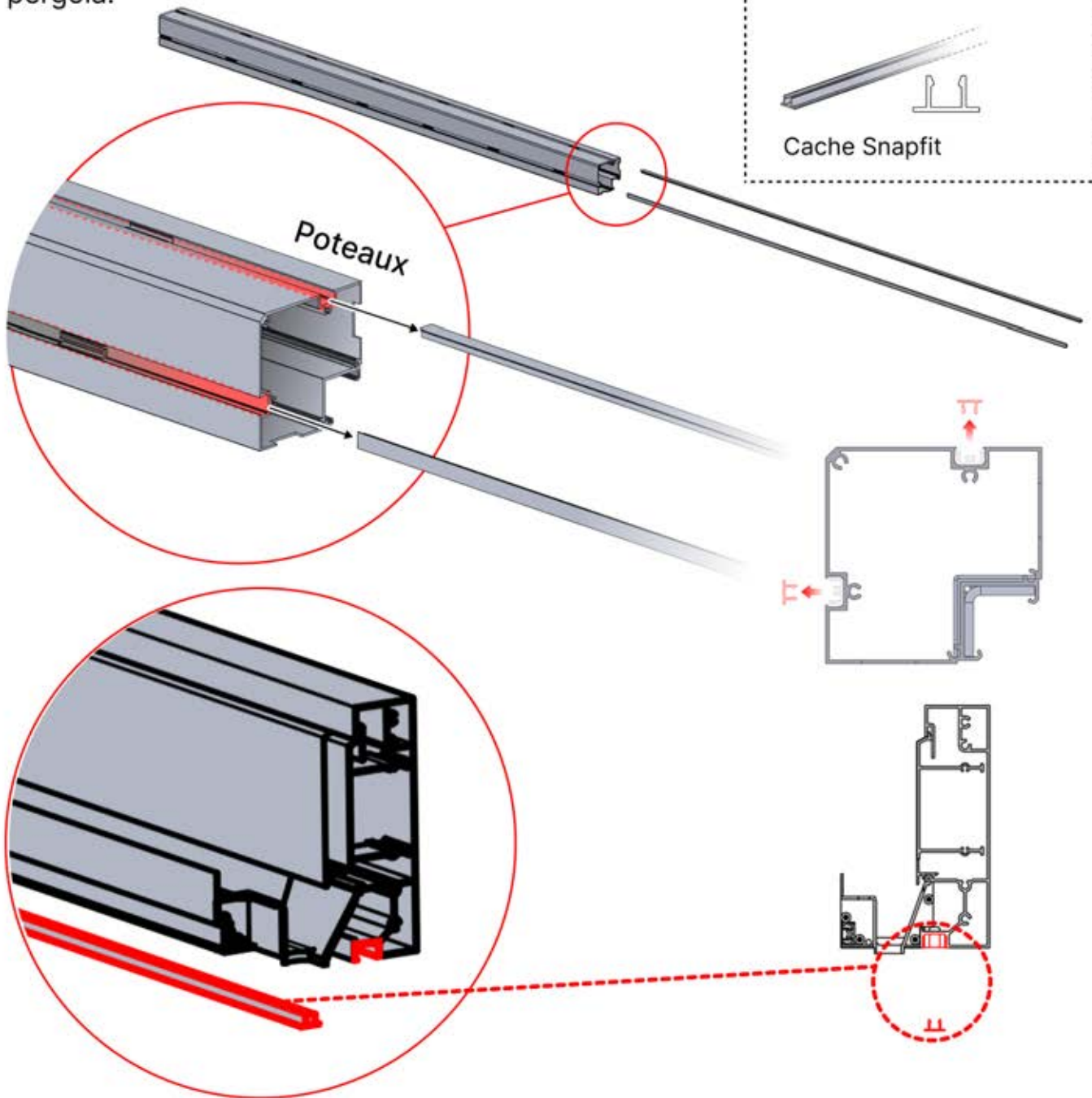
Cache et clips



PN-200000512
Clip de fixation Snapfit



Cache Snapfit



INFORMATION

Installez-vous une lampe chauffante, un ventilateur ou des lumières LED ?

Il est recommandé de retirer les deux caches Snap-fit de la poutre dès maintenant.

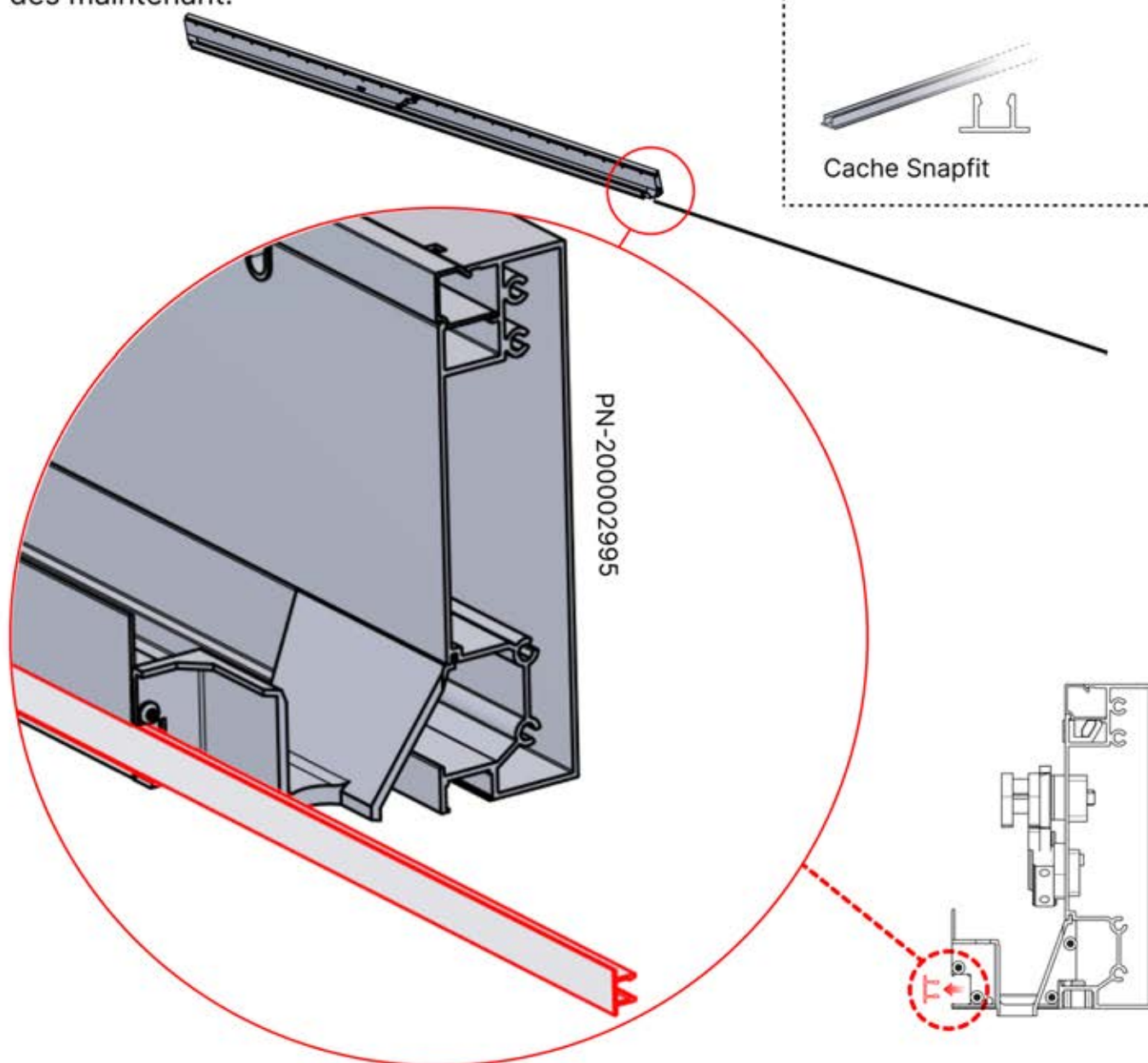
Cache et clips



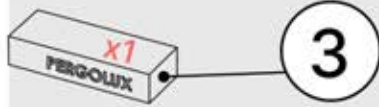
PN-200000512
Clip de fixation Snapfit



Cache Snapfit

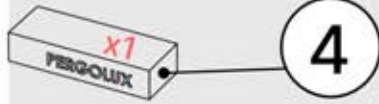


INFORMATION



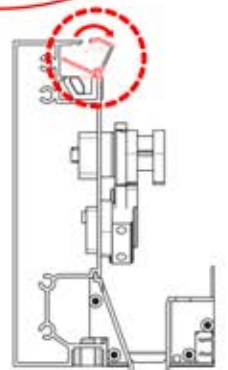
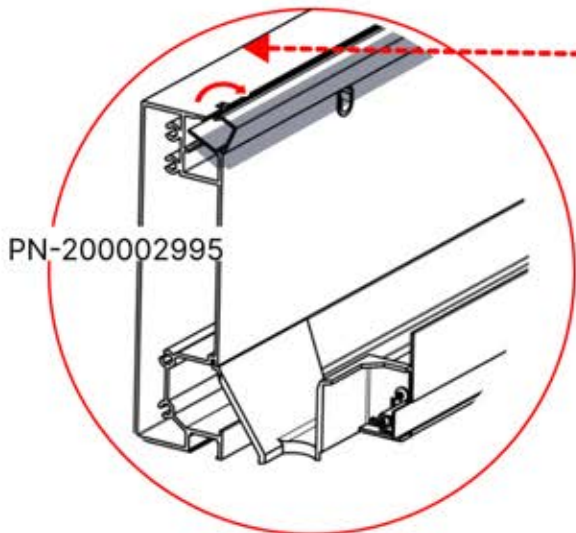
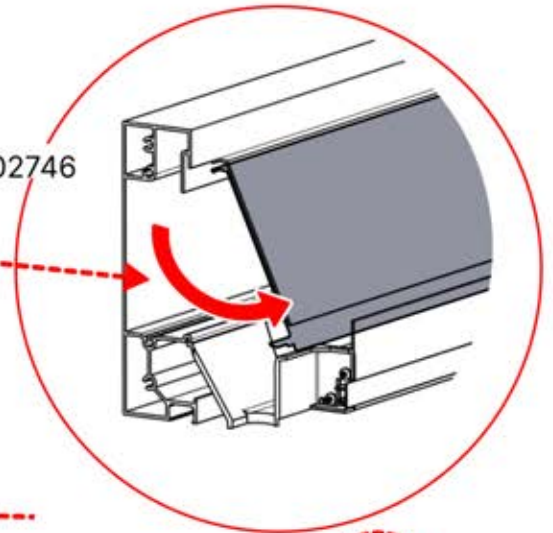
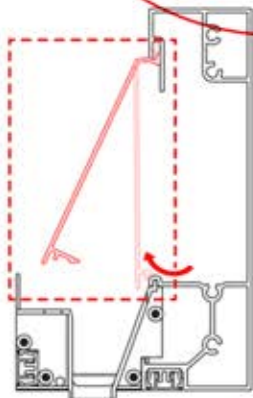
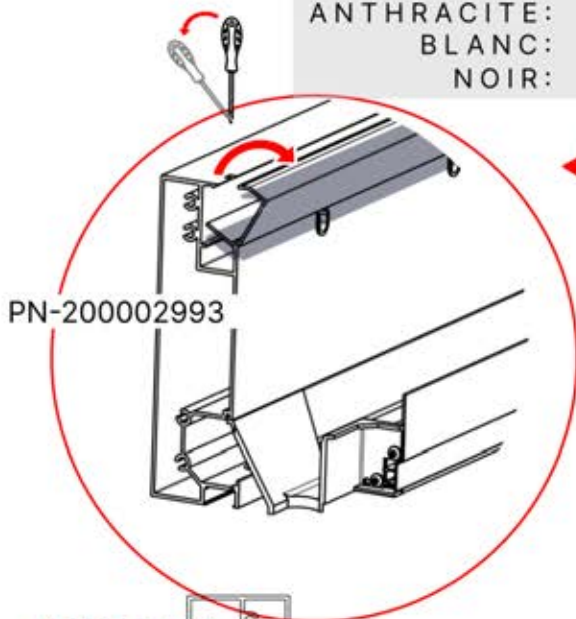
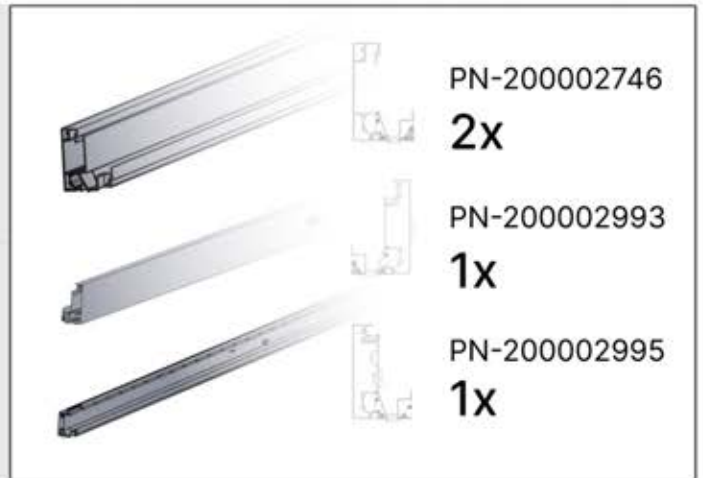
3

ANTHRACITE: B208
BLANC: B212
NOIR: B210



4

ANTHRACITE: B280
BLANC: B195
NOIR: B192

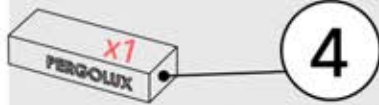


01



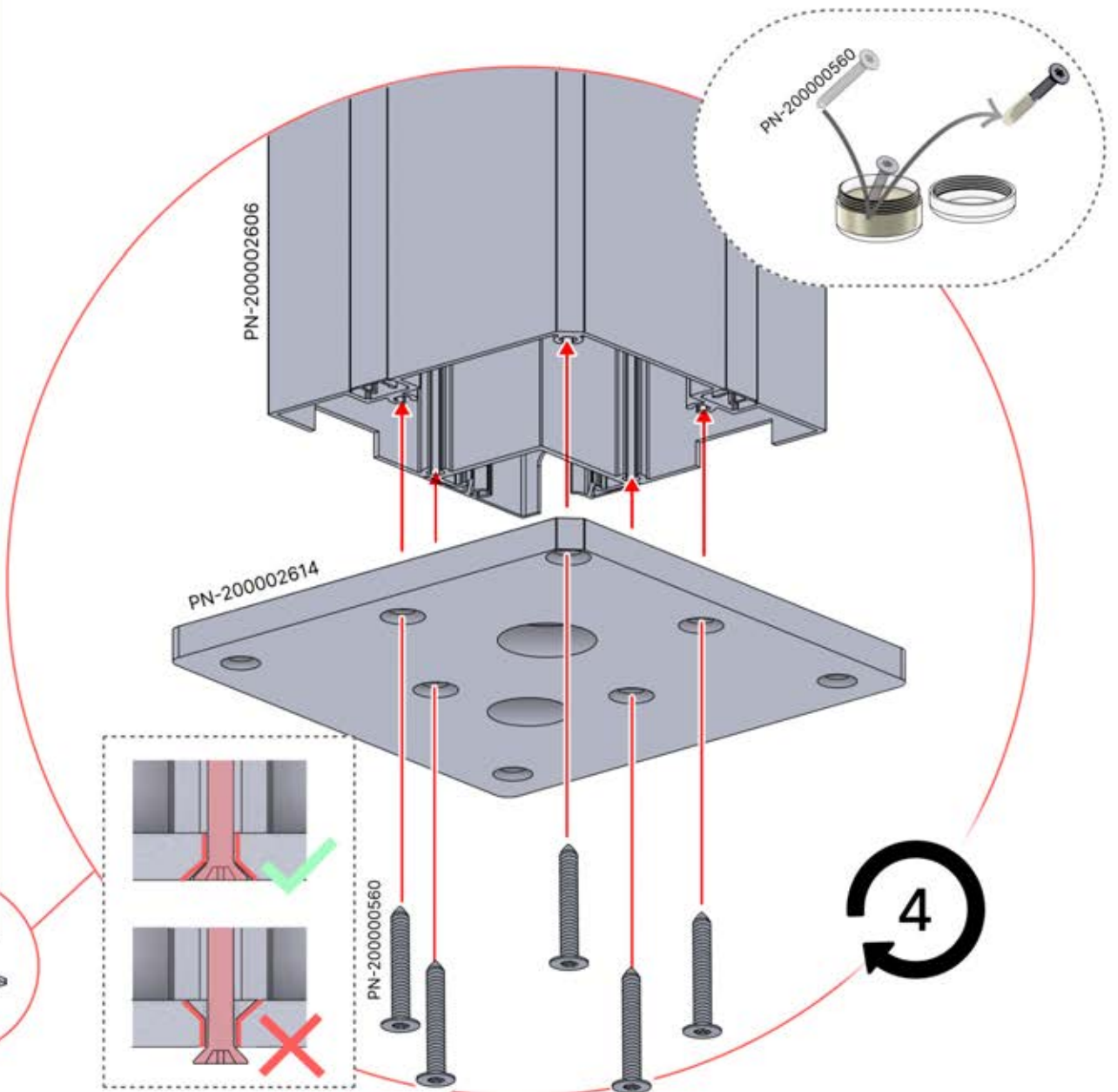
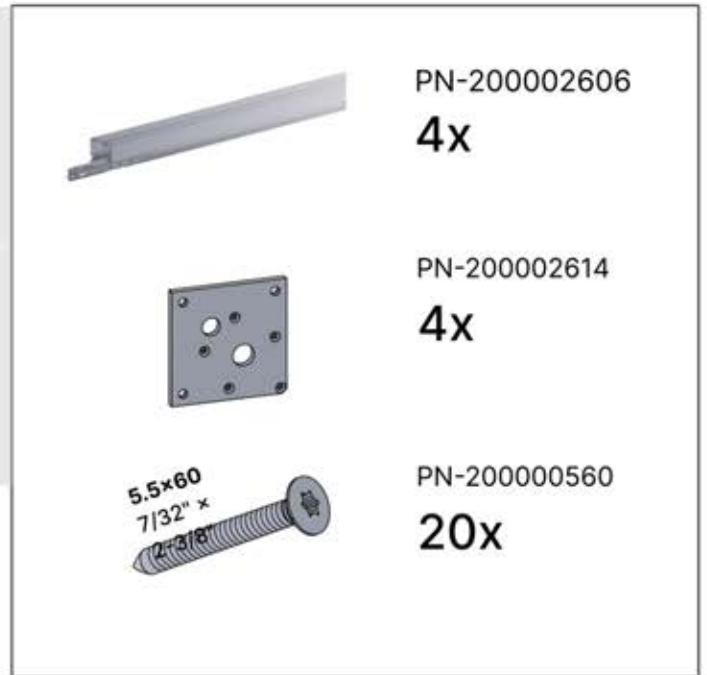
5

ANTHRACITE: C120
BLANC: C122
NOIR: C121




4

ANTHRACITE: B280
BLANC: B195
NOIR: B192

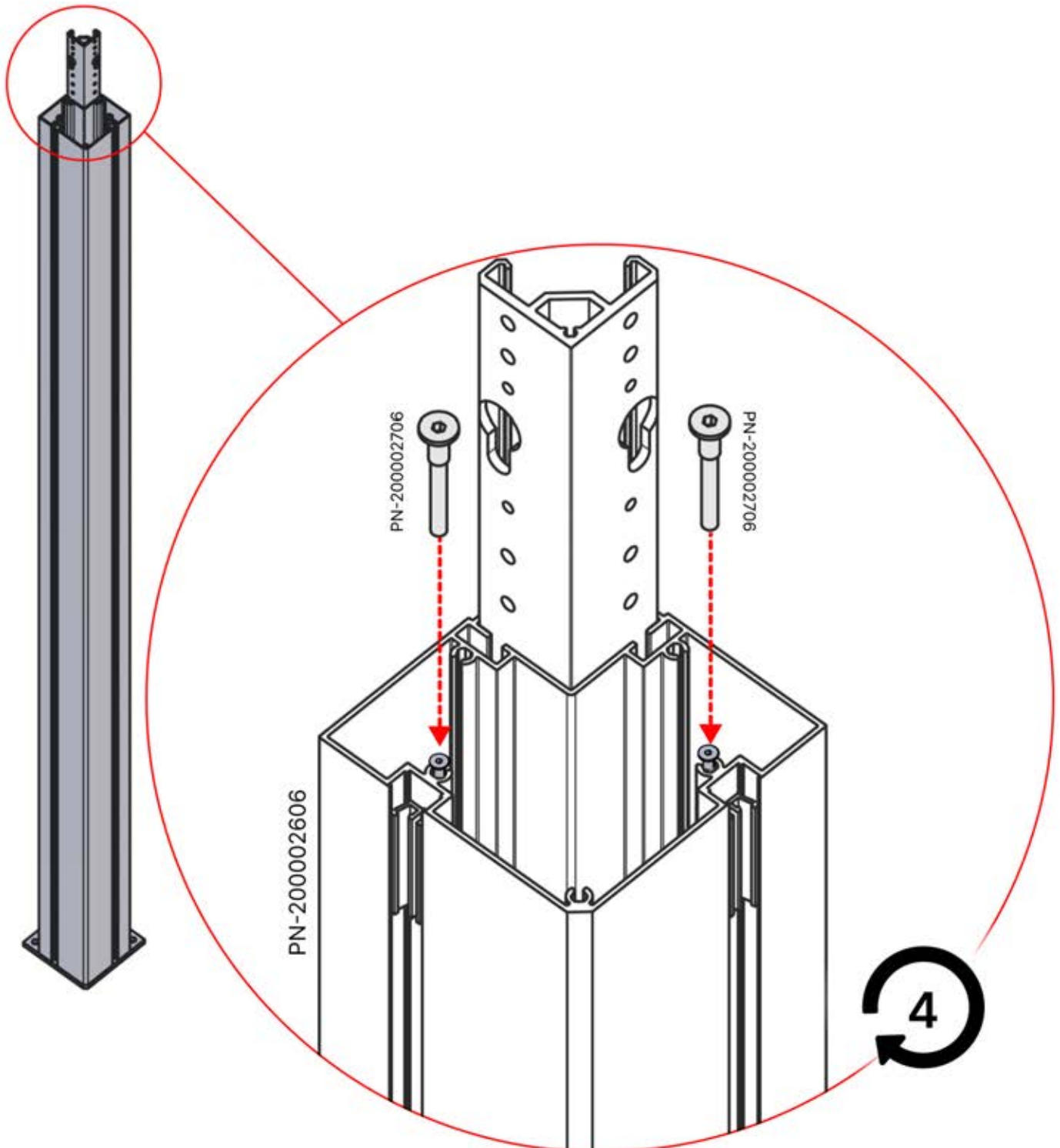


02

 **4**

ANTHRACITE: B280
BLANC: B195
NOIR: B192

PN-200002706
8x

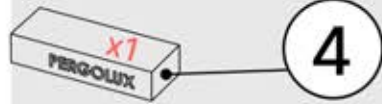


INFORMATION



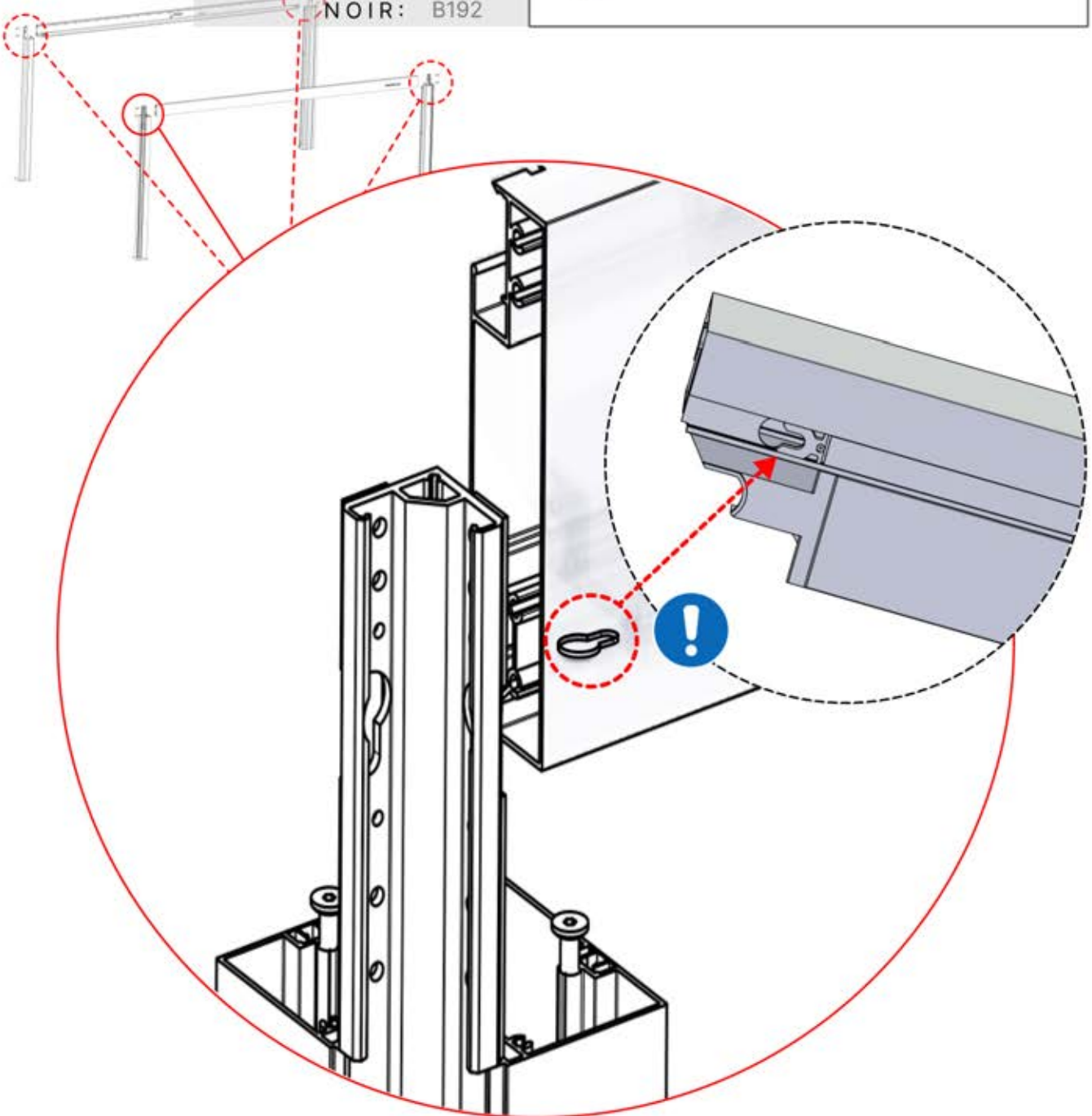
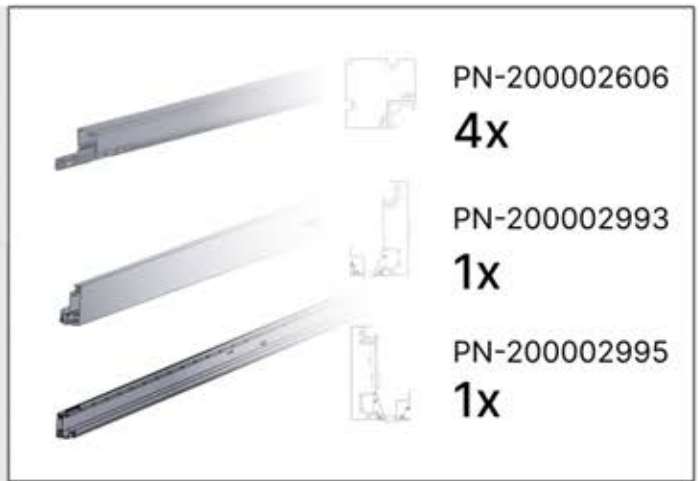
5

ANTHRACITE: C120
BLANC: C122
NOIR: C121



4

ANTHRACITE: B280
BLANC: B195
NOIR: B192



03

x2
PERGOLUX
PERGOLUX

5

ANTHRACITE: C120
BLANC: C122
NOIR: C121

x7
PERGOLUX

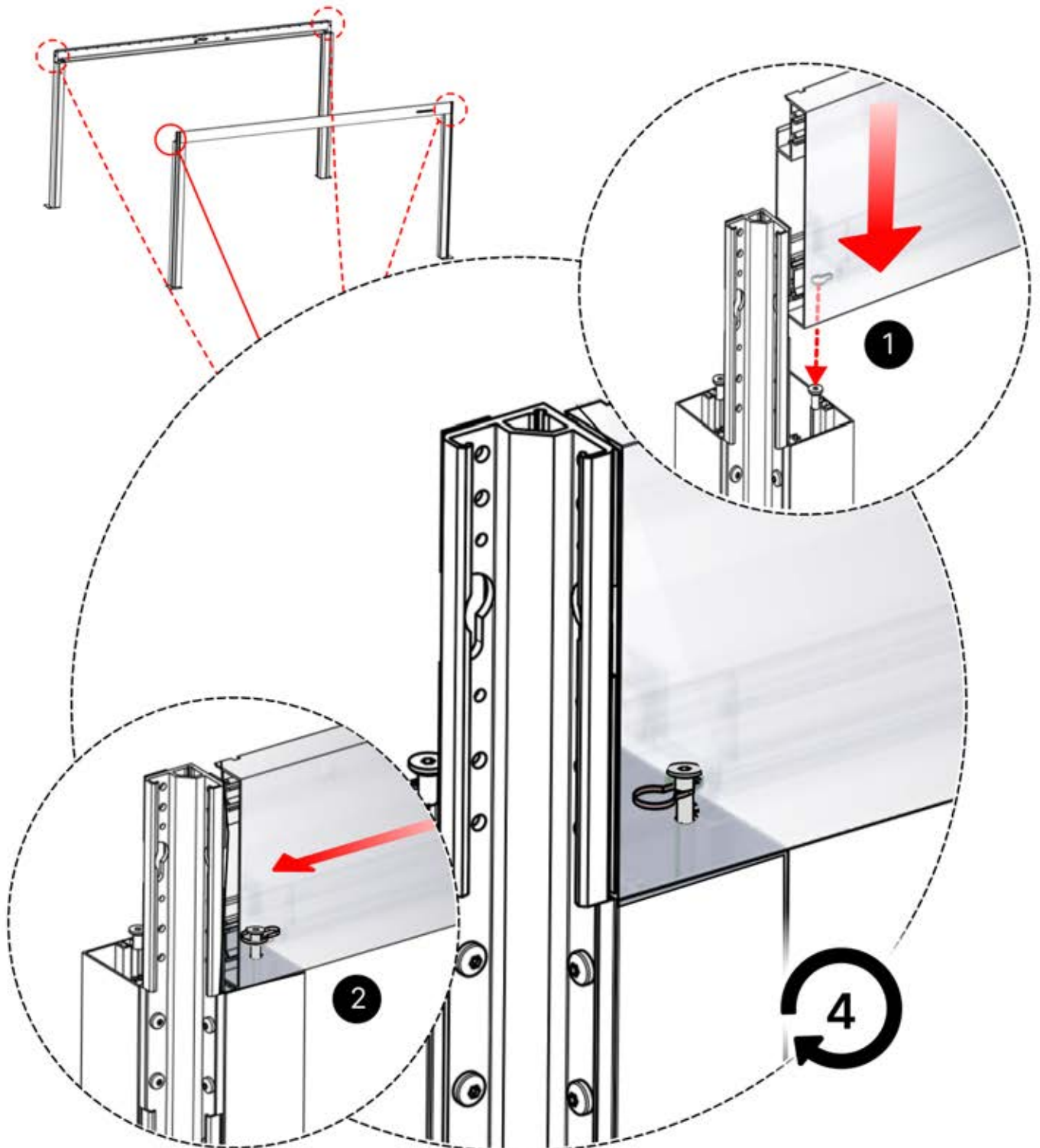
4

ANTHRACITE: B280
BLANC: B195
NOIR: B192

PN-200002606
4x

PN-200002993
1x

PN-200002995
1x



05



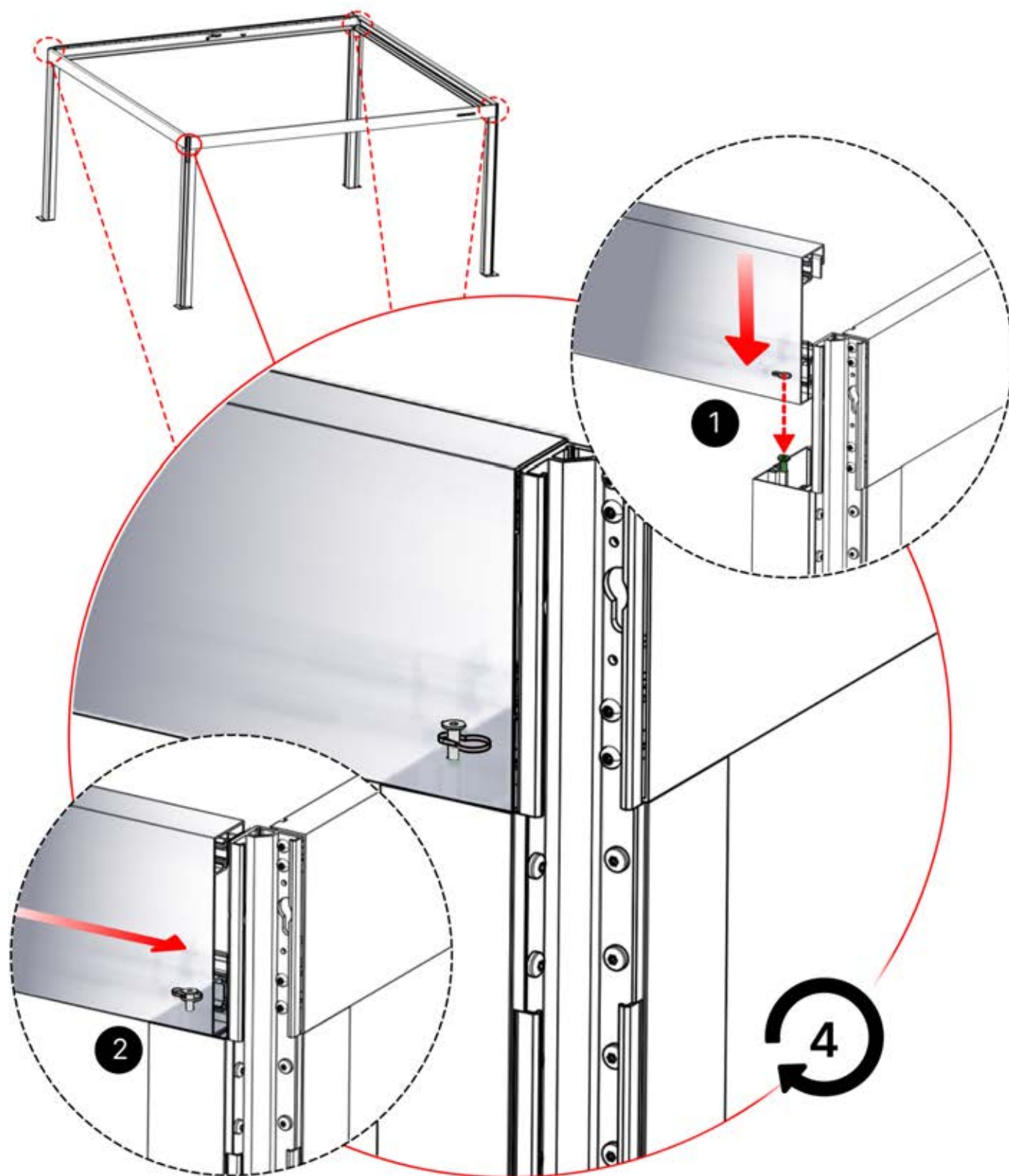
3

ANTHRACITE: B208
BLANC: B212
NOIR: B210



PN-200002746

2x



06

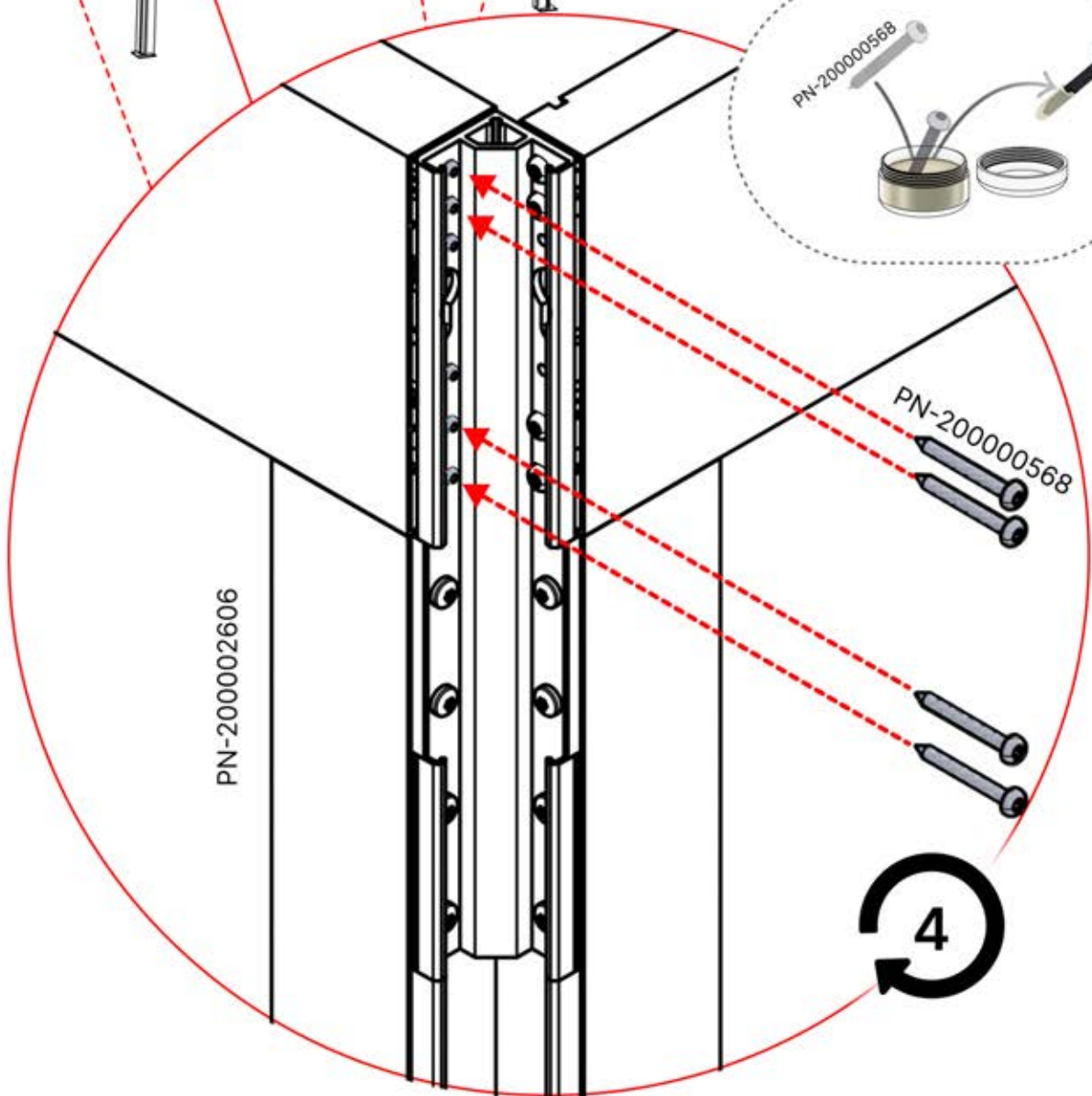
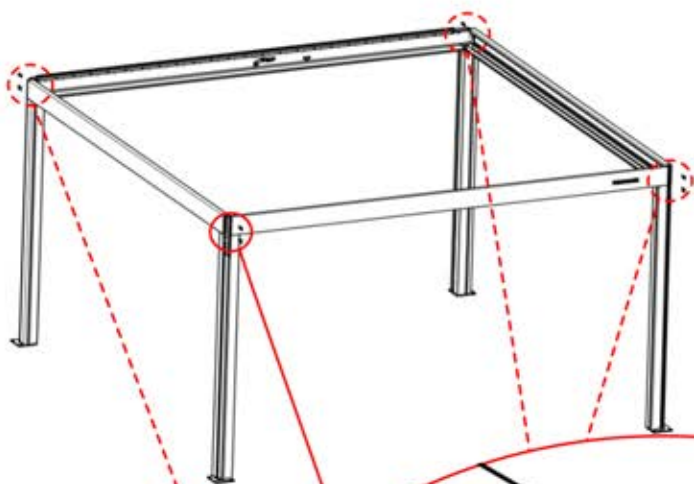


4

ANTHRACITE: B280
BLANC: B195
NOIR: B192



PN-200000568
16x



PN-200002606

PN-200000568

4

07

x1
FERGOLUX

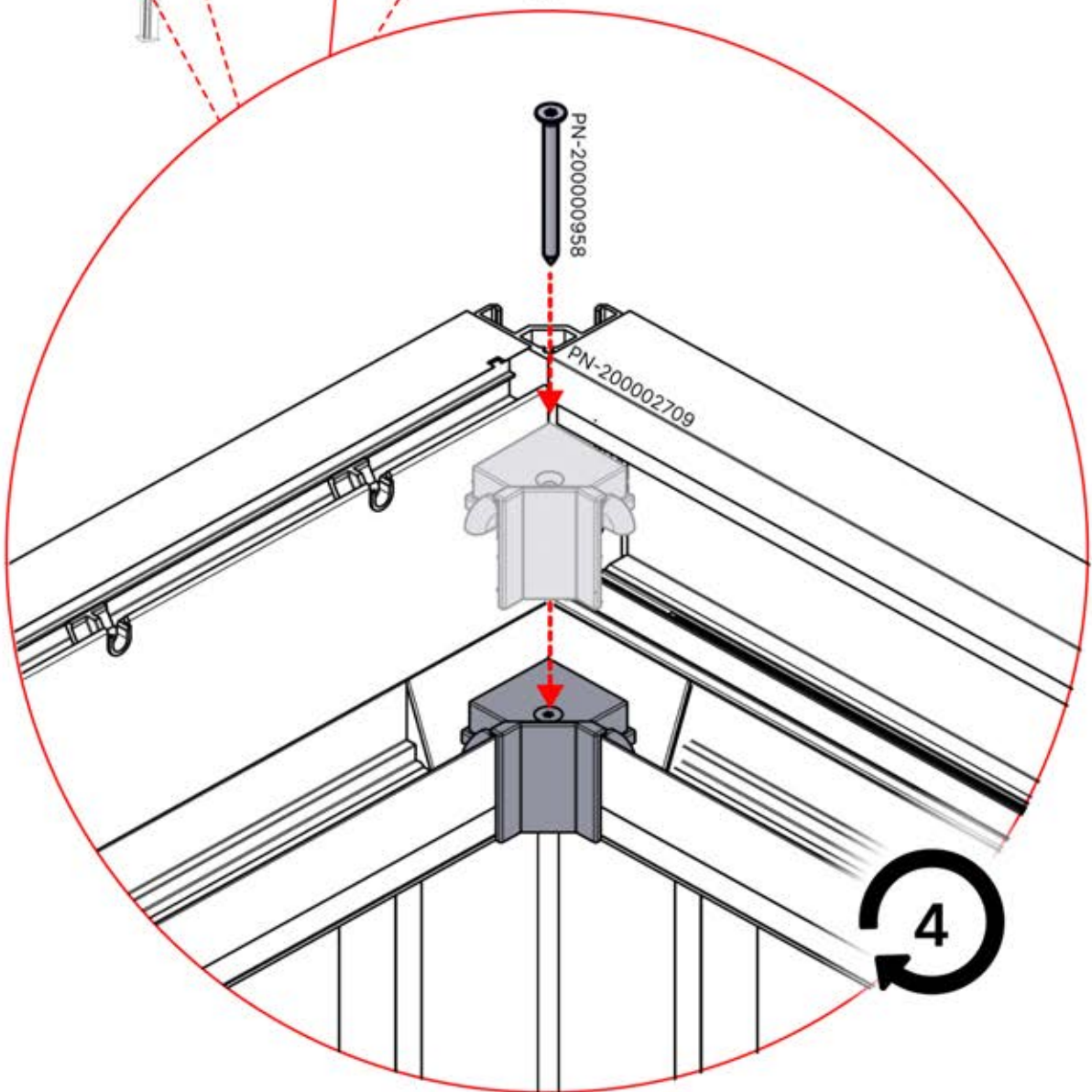
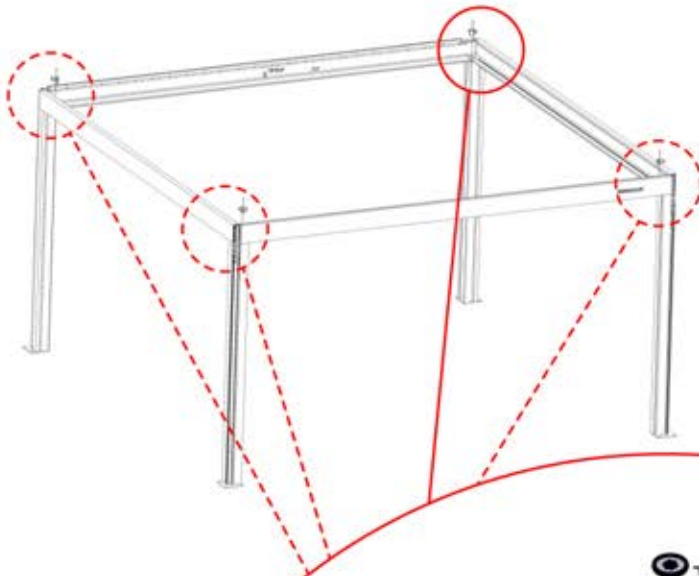
4

ANTHRACITE: B280
BLANC: B195
NOIR: B192



PN-200002709
4x

PN-200000958
4x



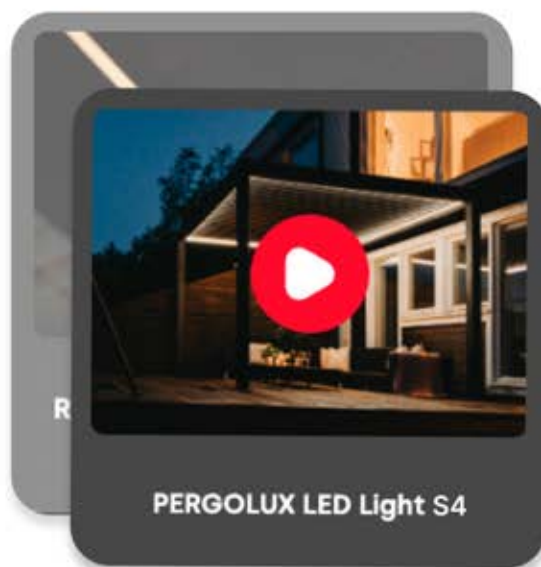
INFORMATION

Vous avez commandé des lumières led ?

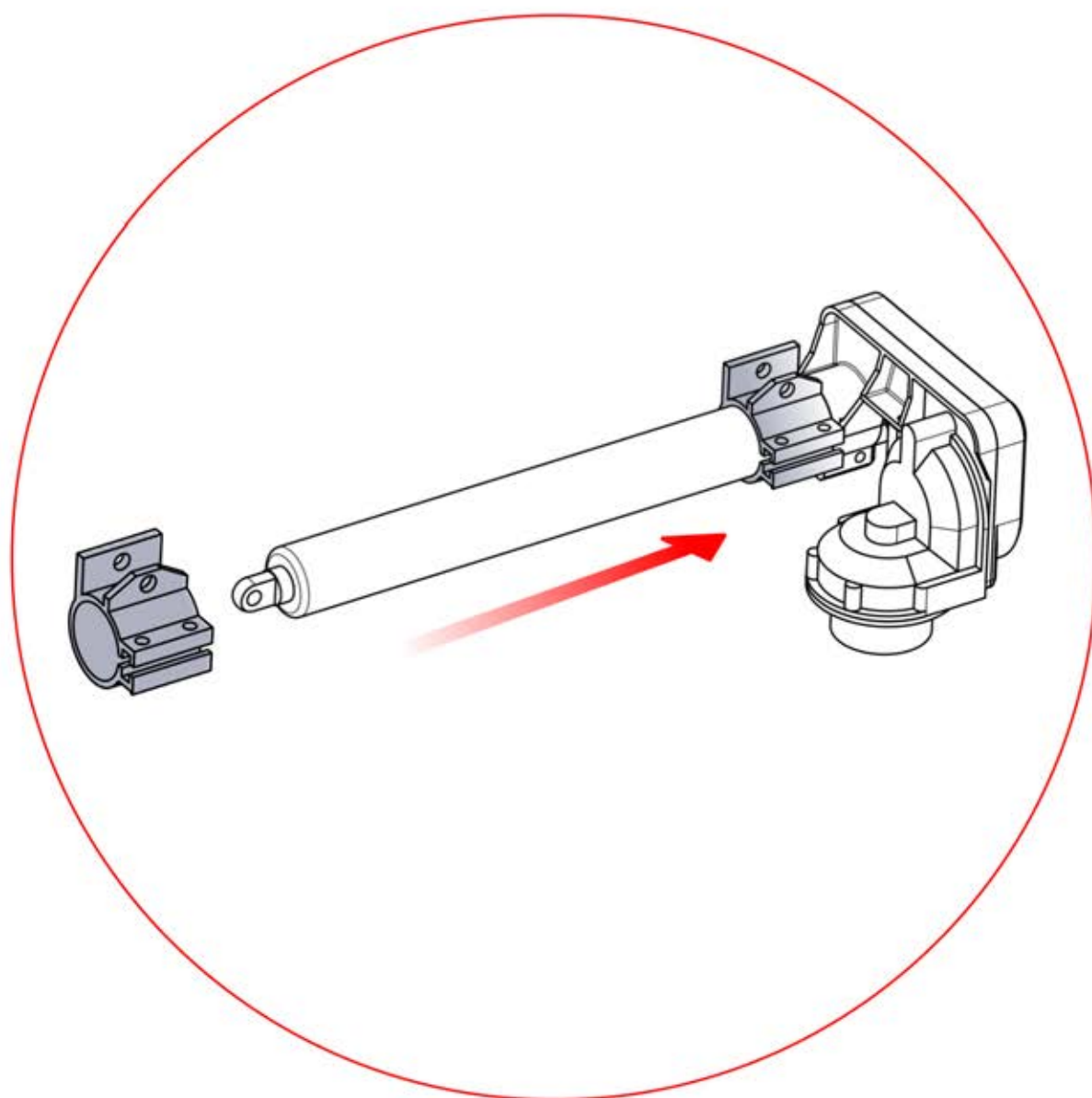
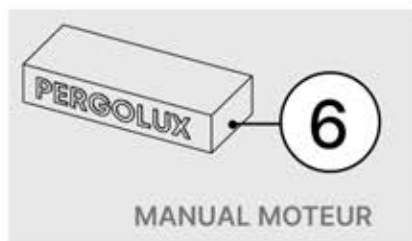


C'est le moment de commencer l'assemblage.

Suivez les instructions pour les lumières led dans le pdf de montage et la vidéo en lien :



08



09

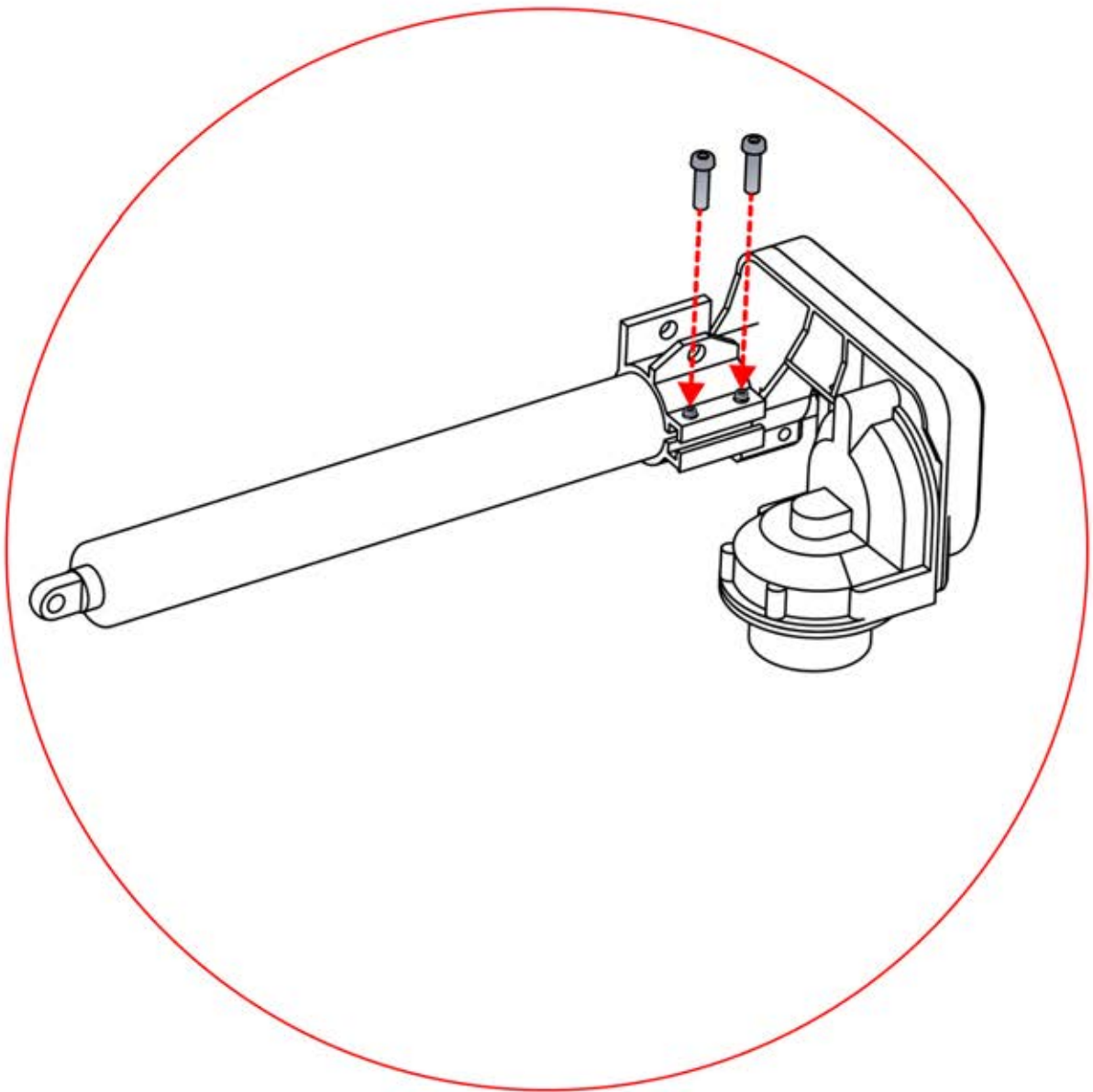


4

ANTHRACITE: B280
BLANC: B195
NOIR: B192



PN-200001625
2x

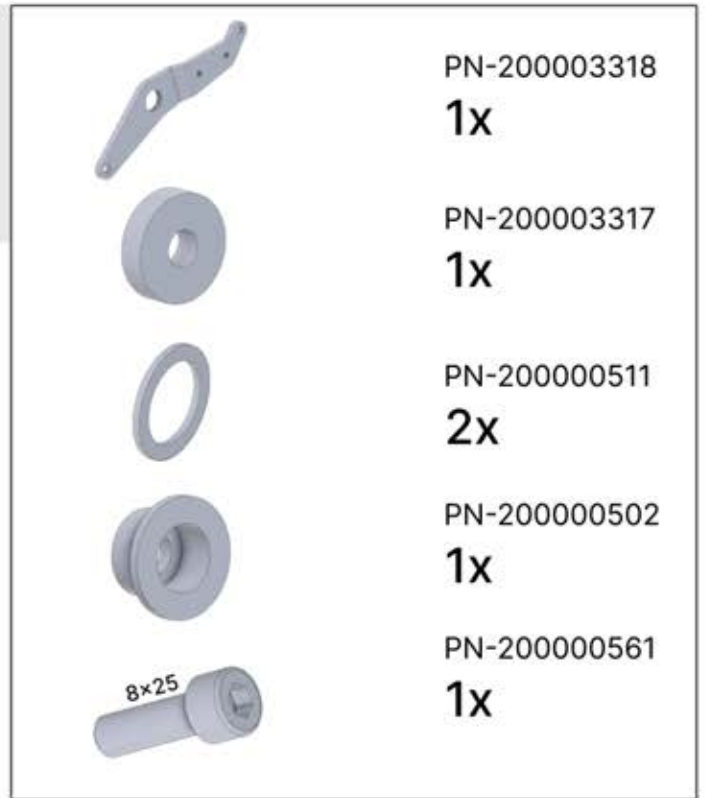


10

x1
FERGOLUX

4

ANTHRACITE: B280
BLANC: B195
NOIR: B192



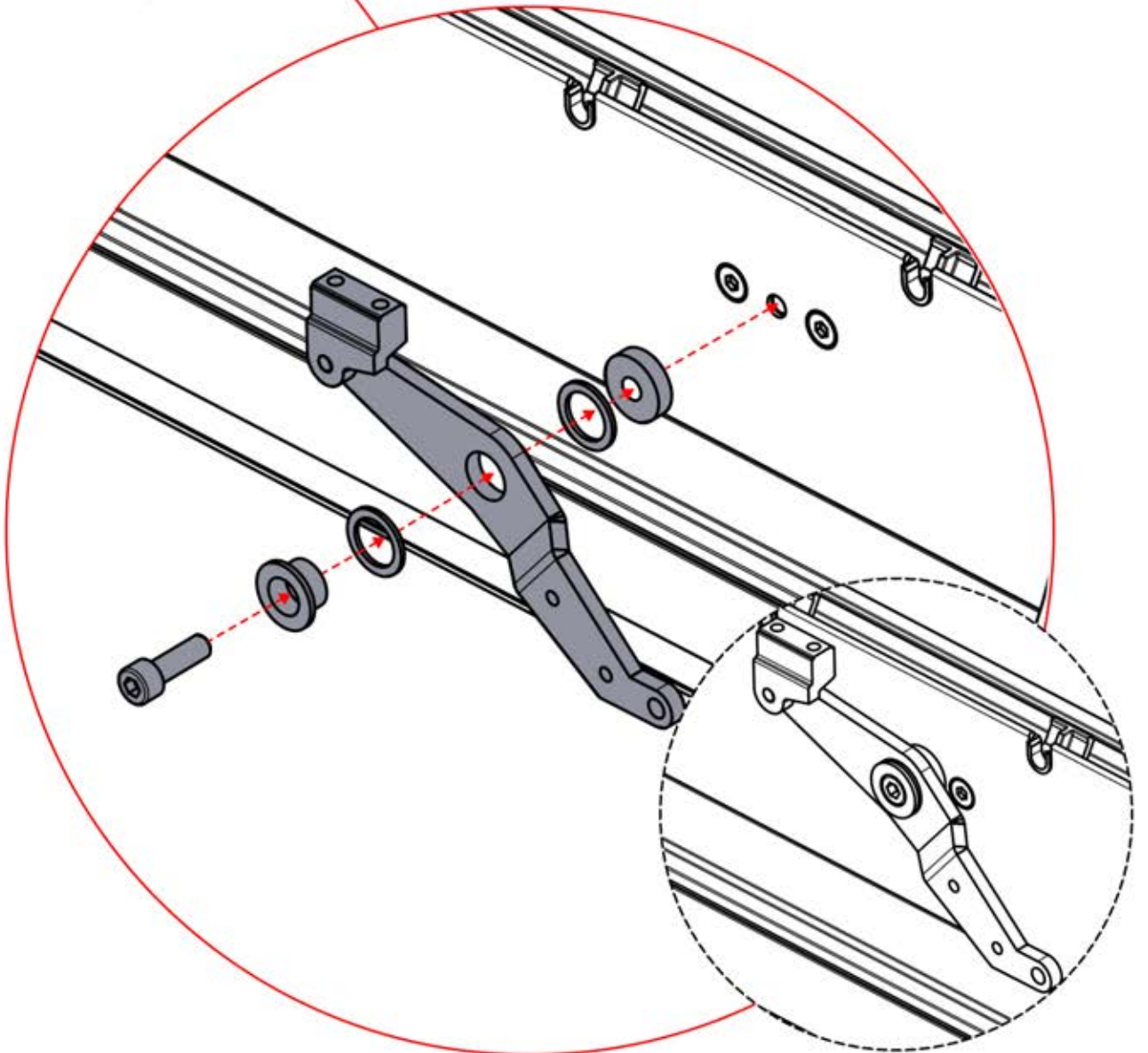
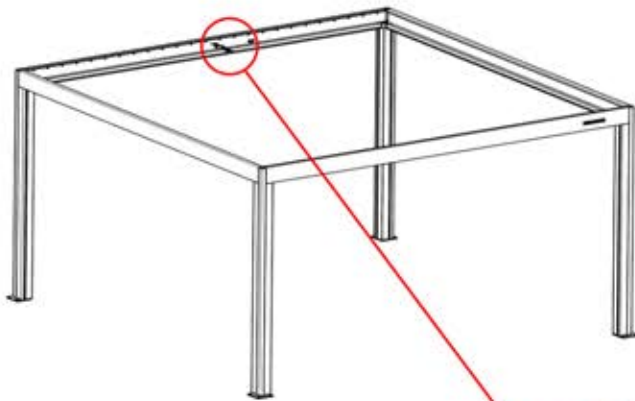
PN-200003318
1x

PN-200003317
1x

PN-200000511
2x

PN-200000502
1x

PN-200000561
1x



11



4

ANTHRACITE: B280
BLANC: B195
NOIR: B192



PN-200003367
1x



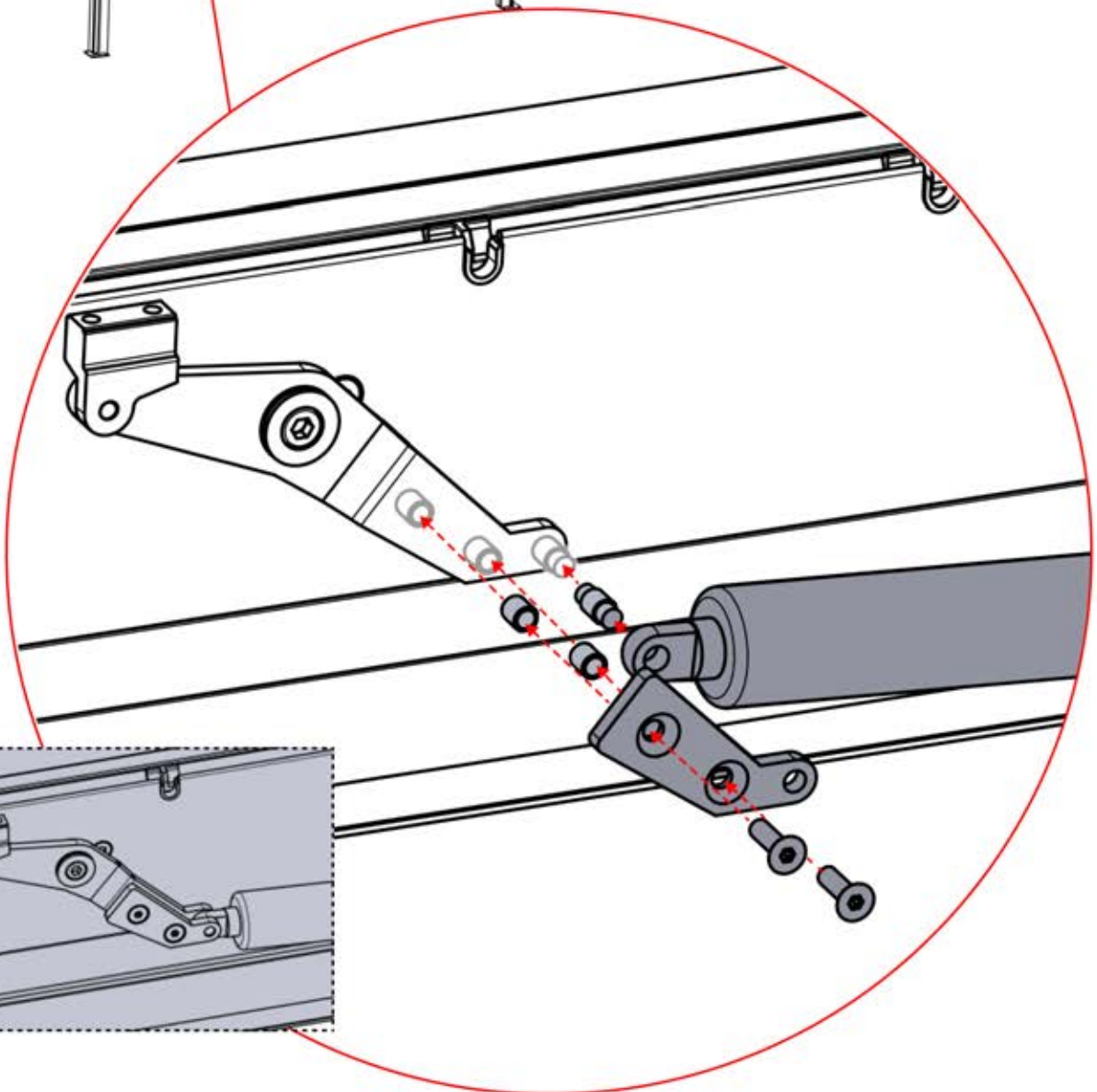
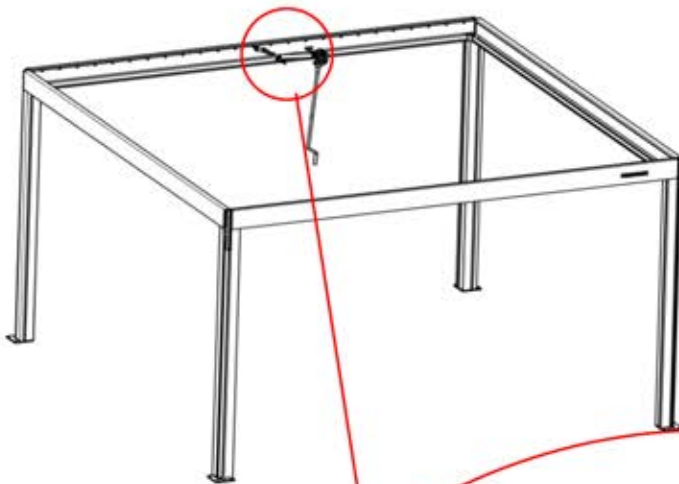
PN-200000853
2x



PN-200003370
1x



PN-200003368
2x



12



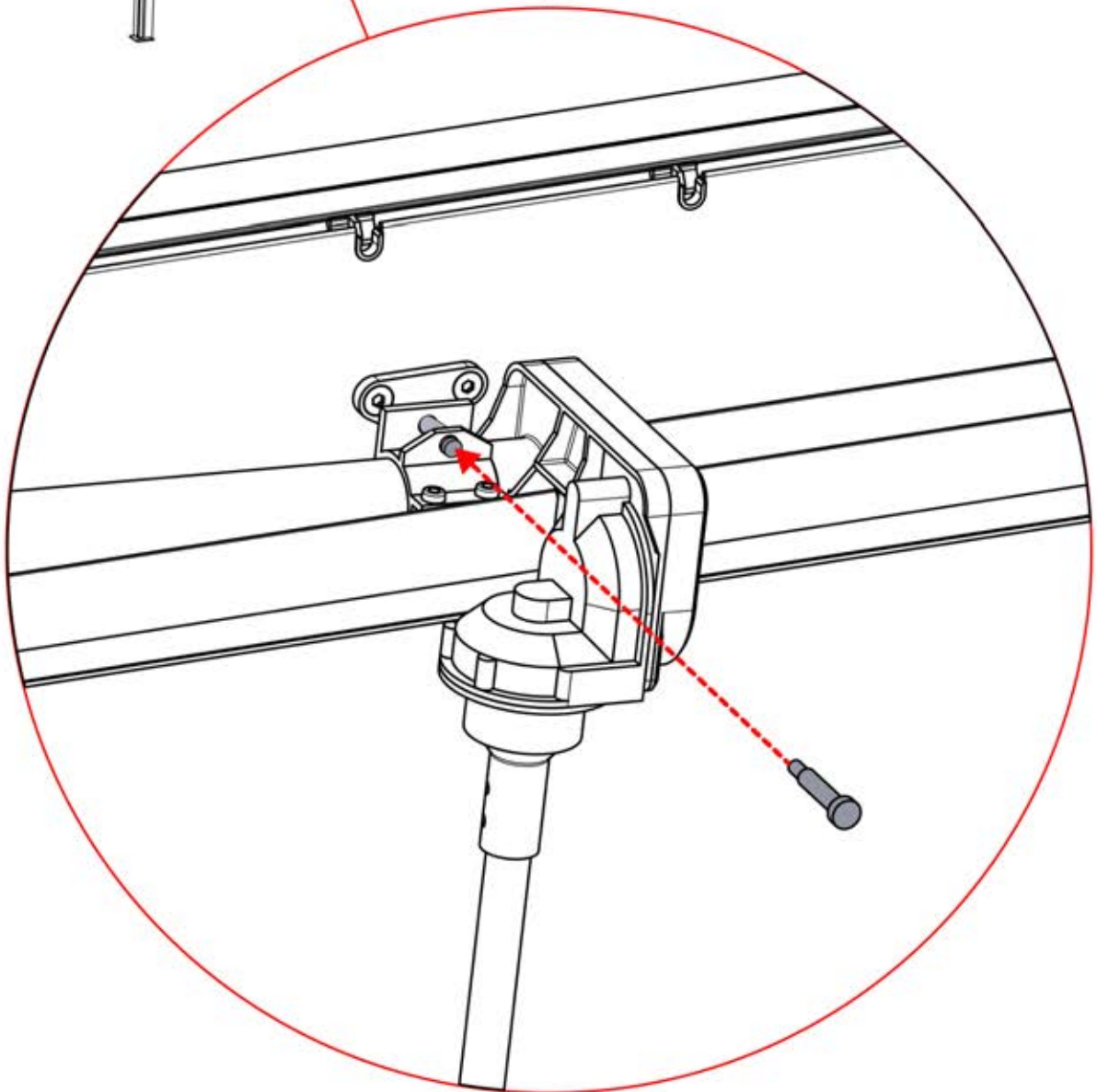
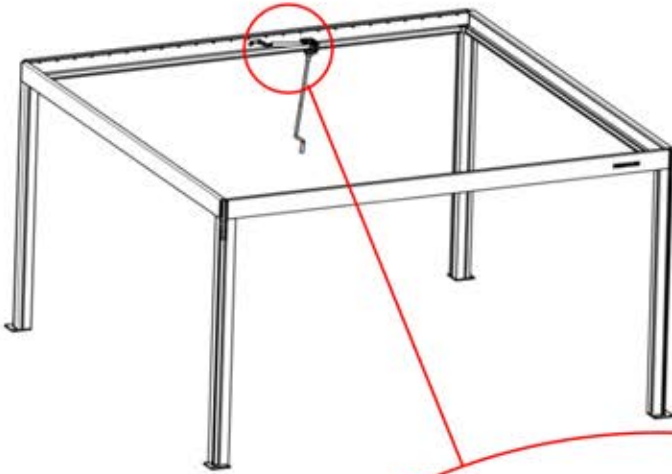
4

ANTHRACITE: B280
BLANC: B195
NOIR: B192



PN-200001624

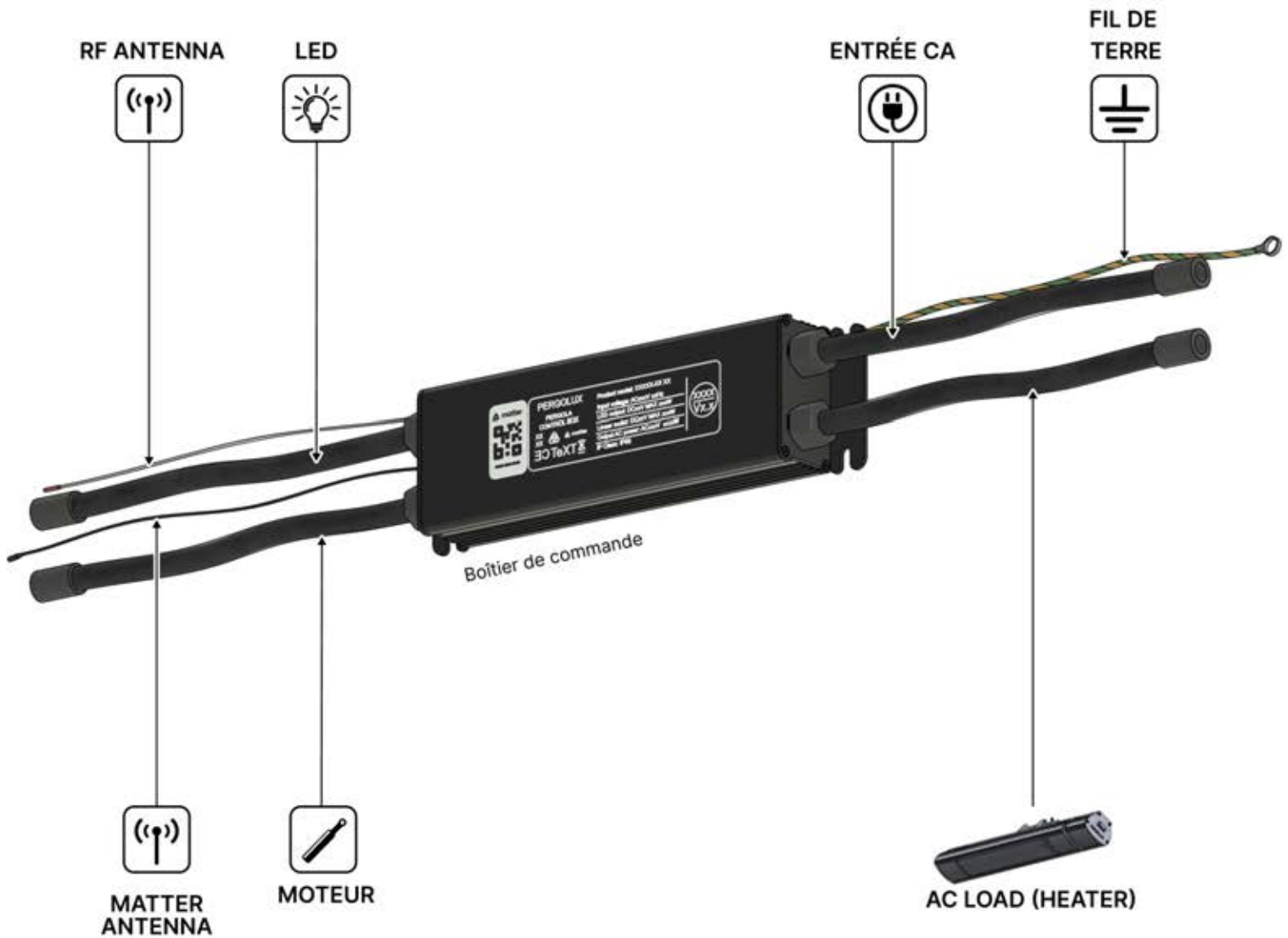
1x



INPUTS AND OUTPUTS



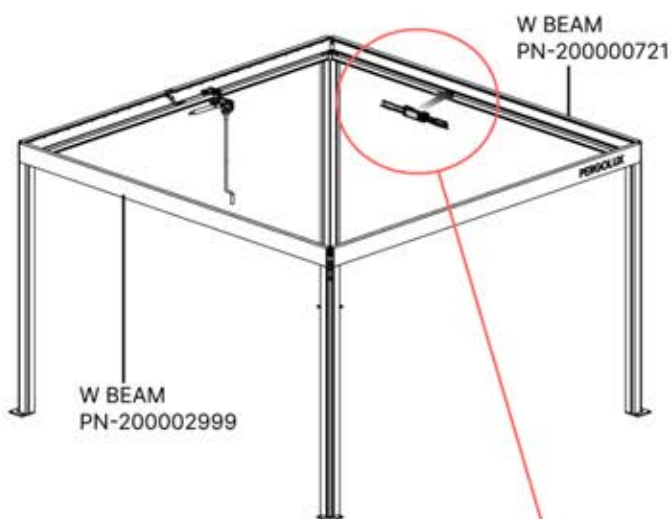
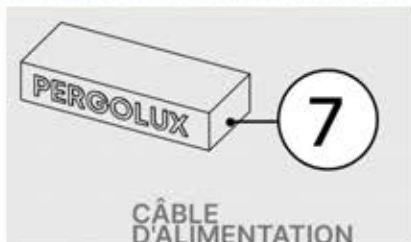
** Si LEDs commandées.





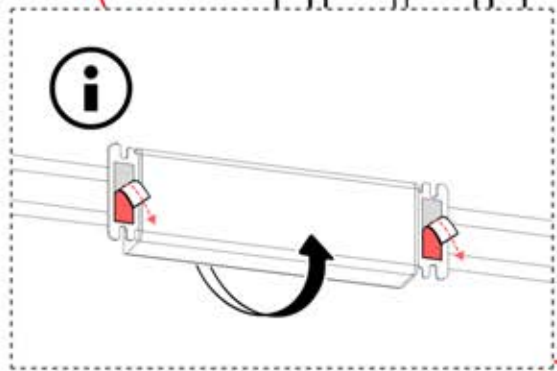
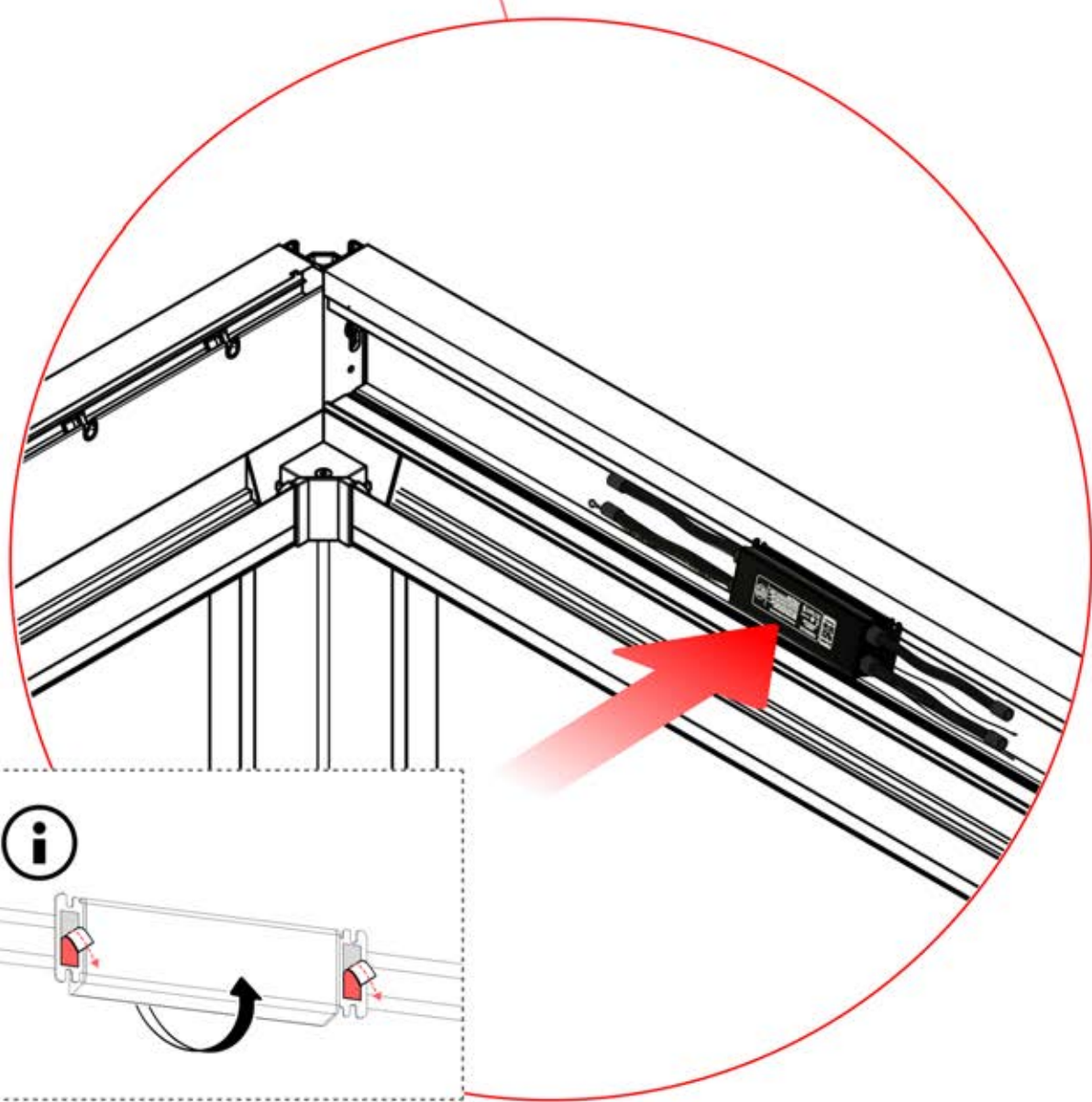
** Si LEDs commandées.

13





Le boîtier de commande peut être installé sur la poutre en W de votre choix





** Si LEDs commandées.

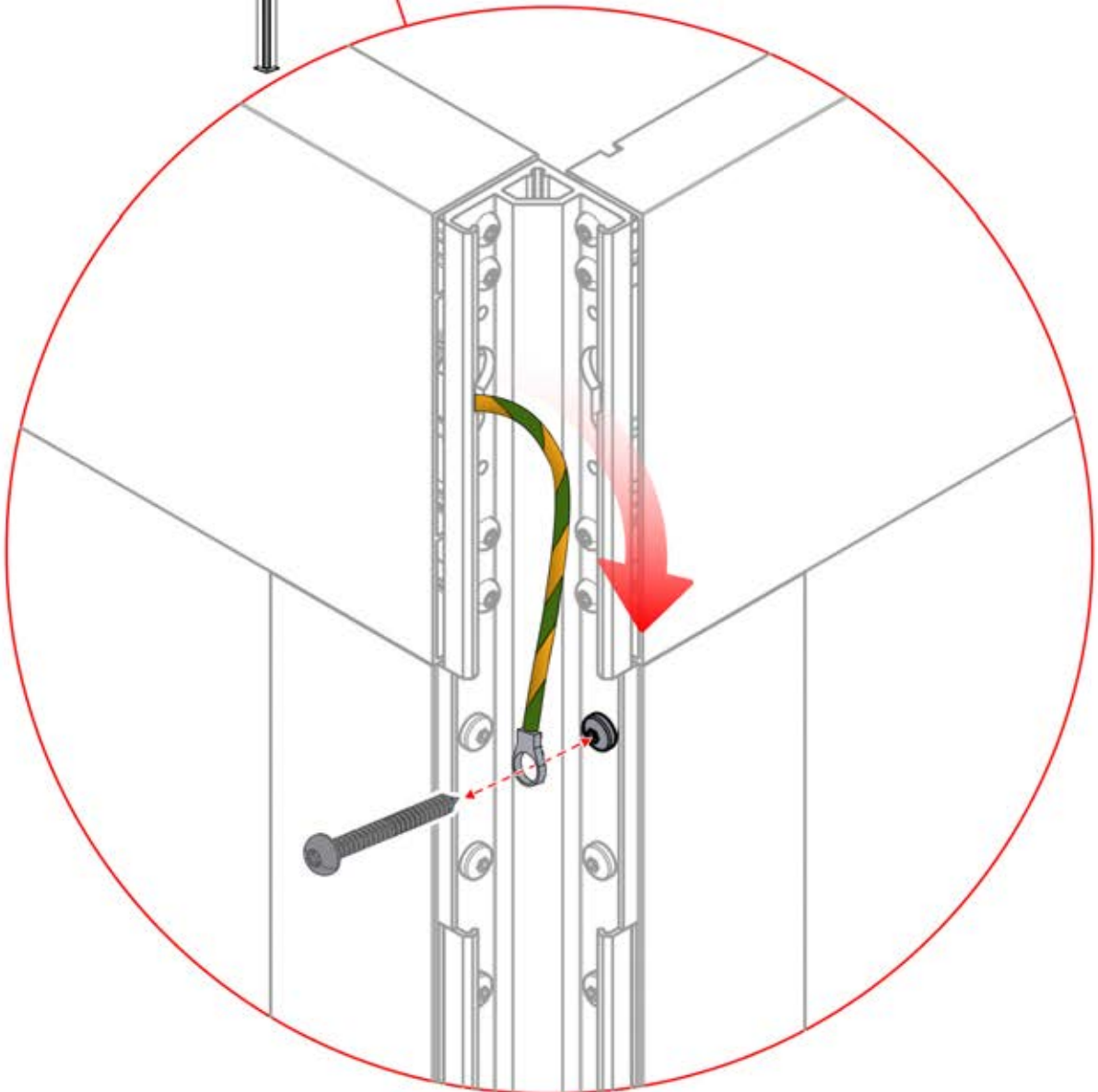
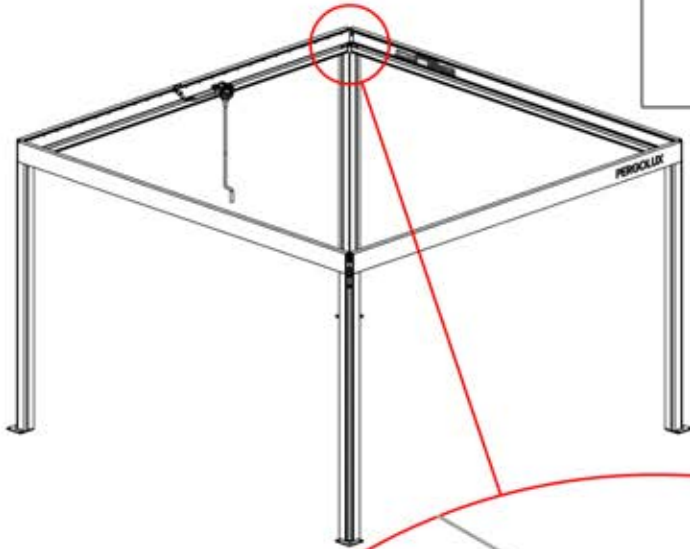
14



Raccordez le fil de terre
avant de brancher
l'appareil sur le secteur !



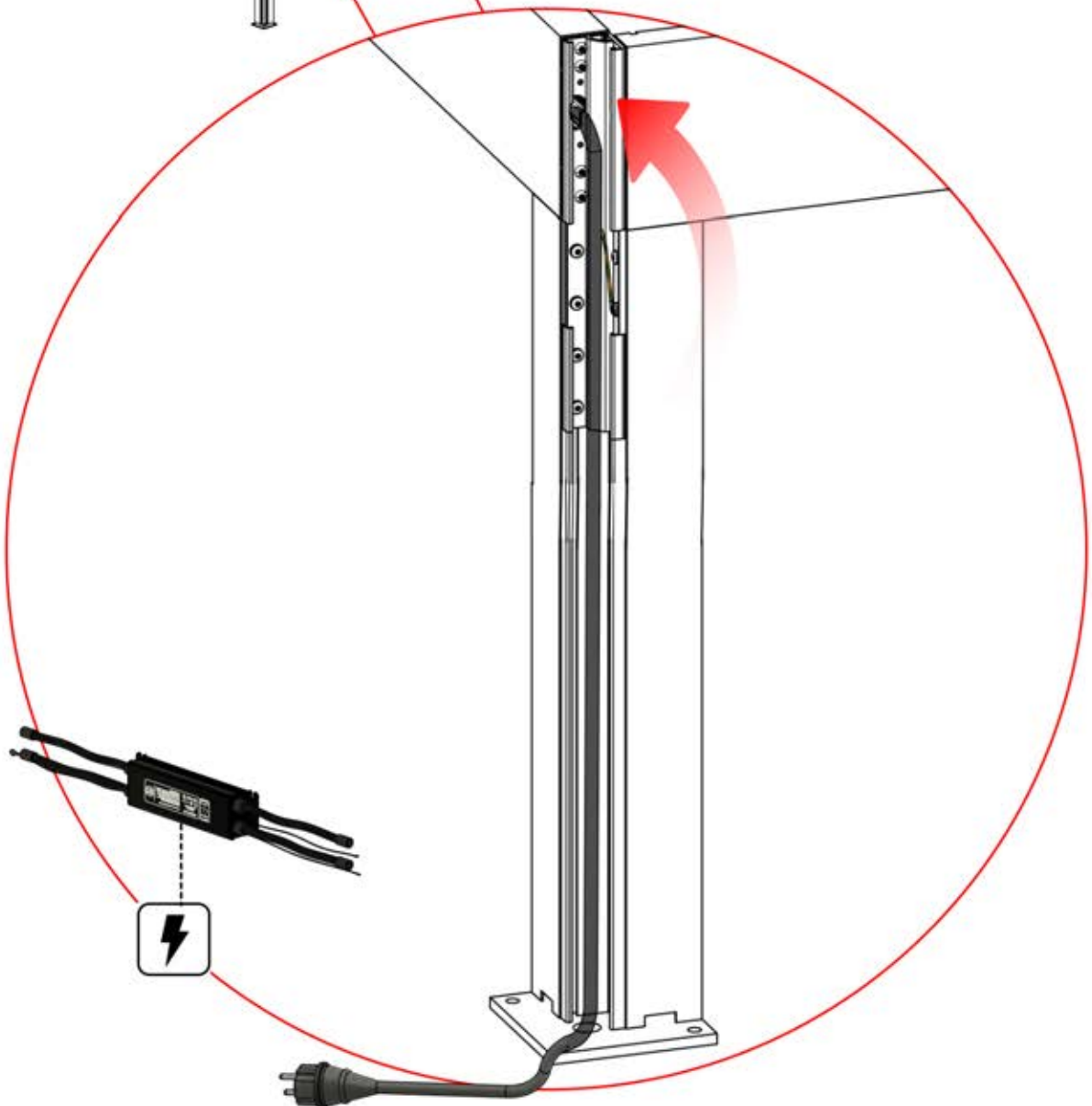
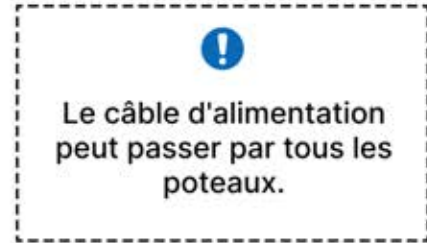
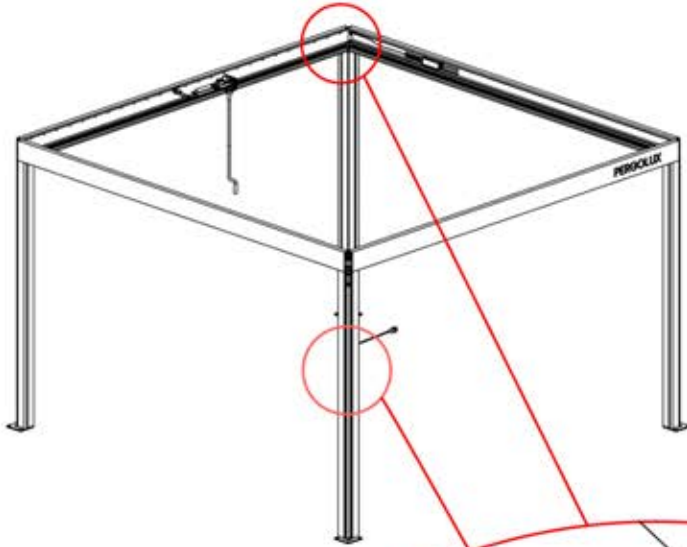
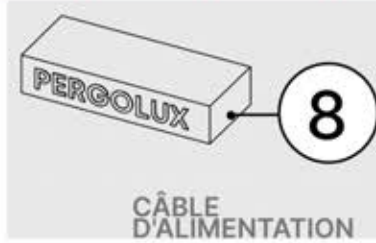
TERRE





** Si LEDs commandées.

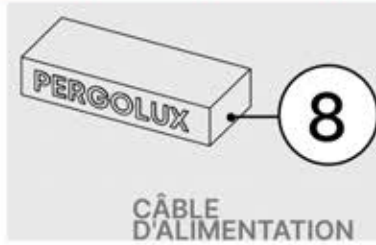
15





** Si LEDs commandées.

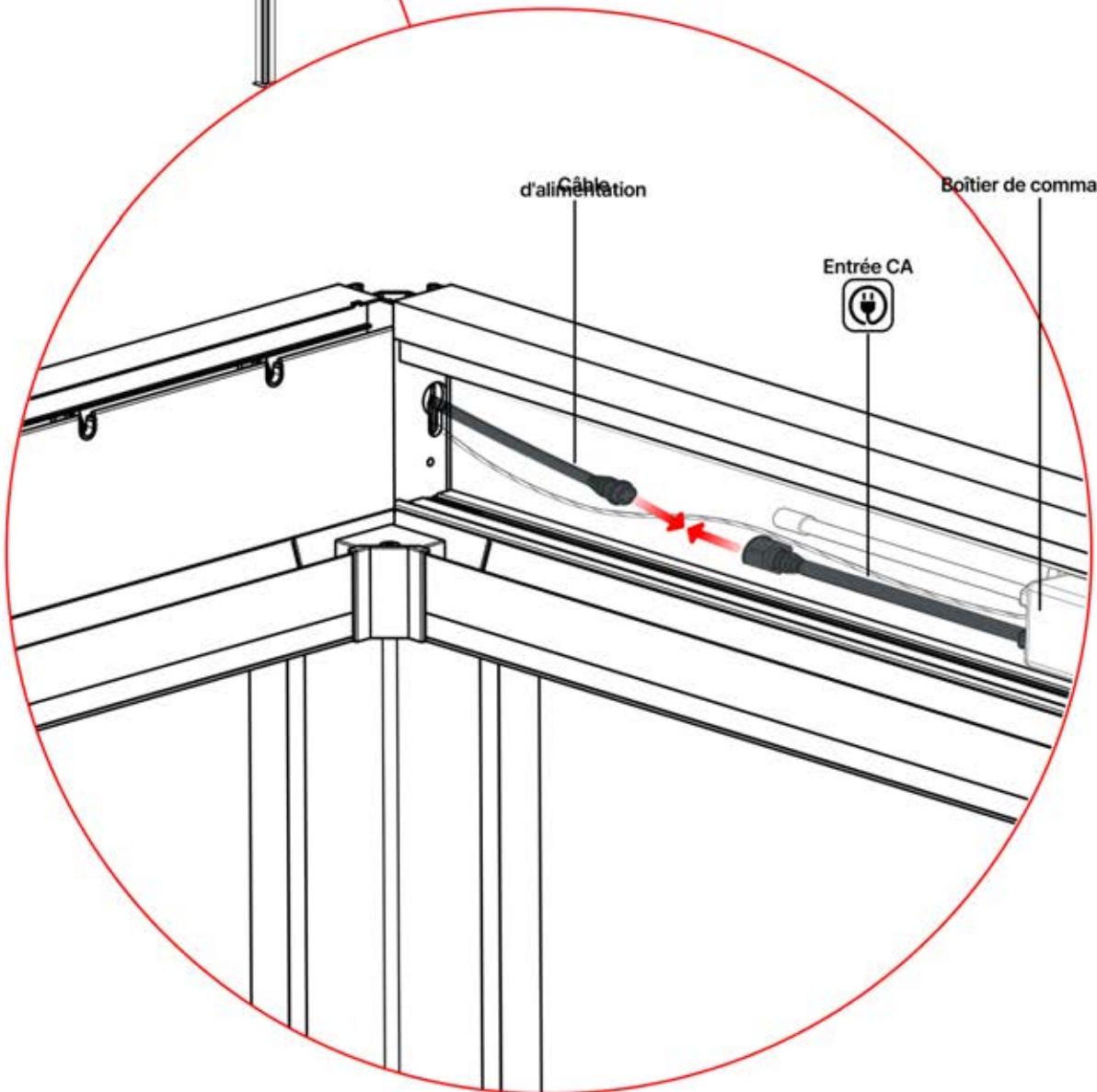
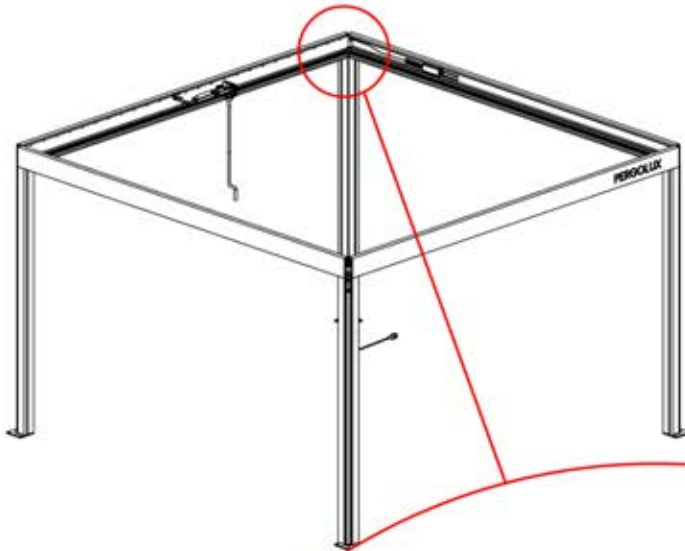
16



CÂBLE D'ALIMENTATION



Câble d'alimentation
1x



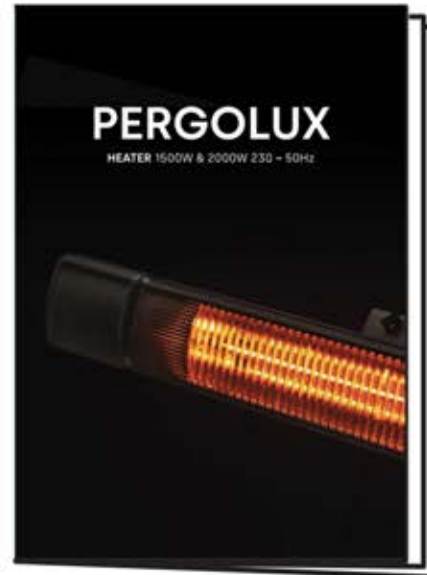


17

1

Une lampe
chauffante ?
Faites-le
maintenant.

Suivez les instructions du
manuel de montage de la
lampe chauffante.



2

C'est le moment de
connecter le
moteur et les LEDs
au boîtier de
commande de la
pergola.

Suivez les instructions du
manuel de montage.





** Si LEDs commandées.


18




BOÎTIER DE COMMANDE

 Veillez à ce que le fil de l'antenne ne soit pas enroulé et ne le nouez pas avec les fils de la LED et du moteur

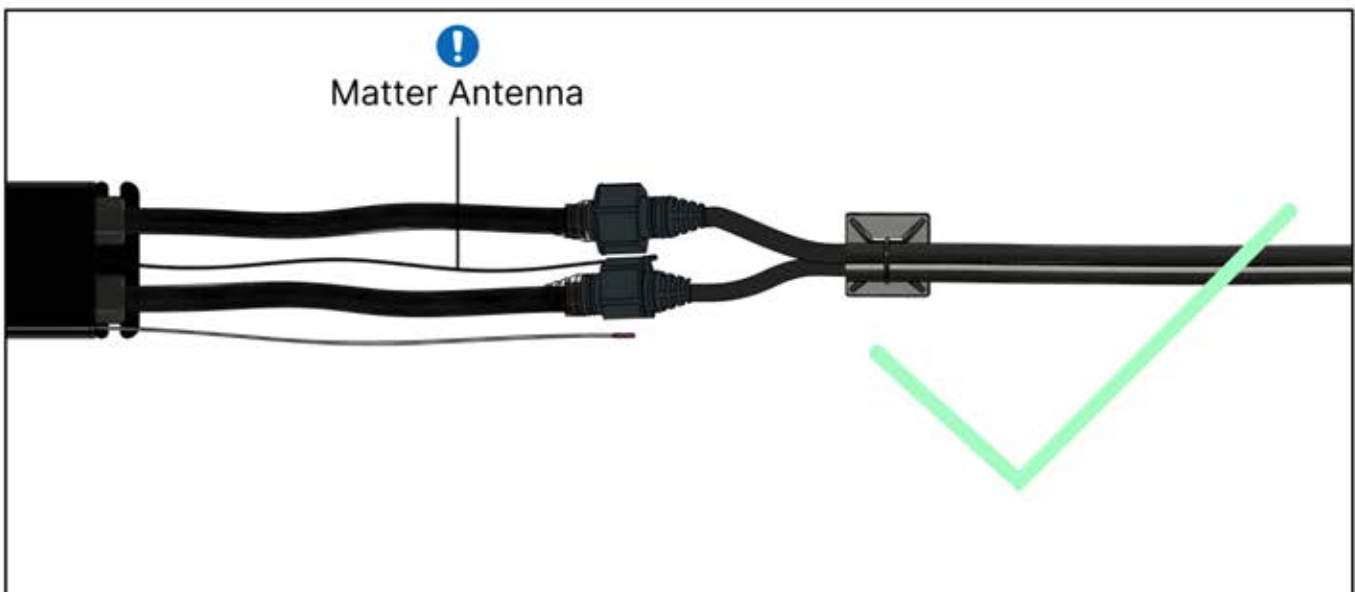
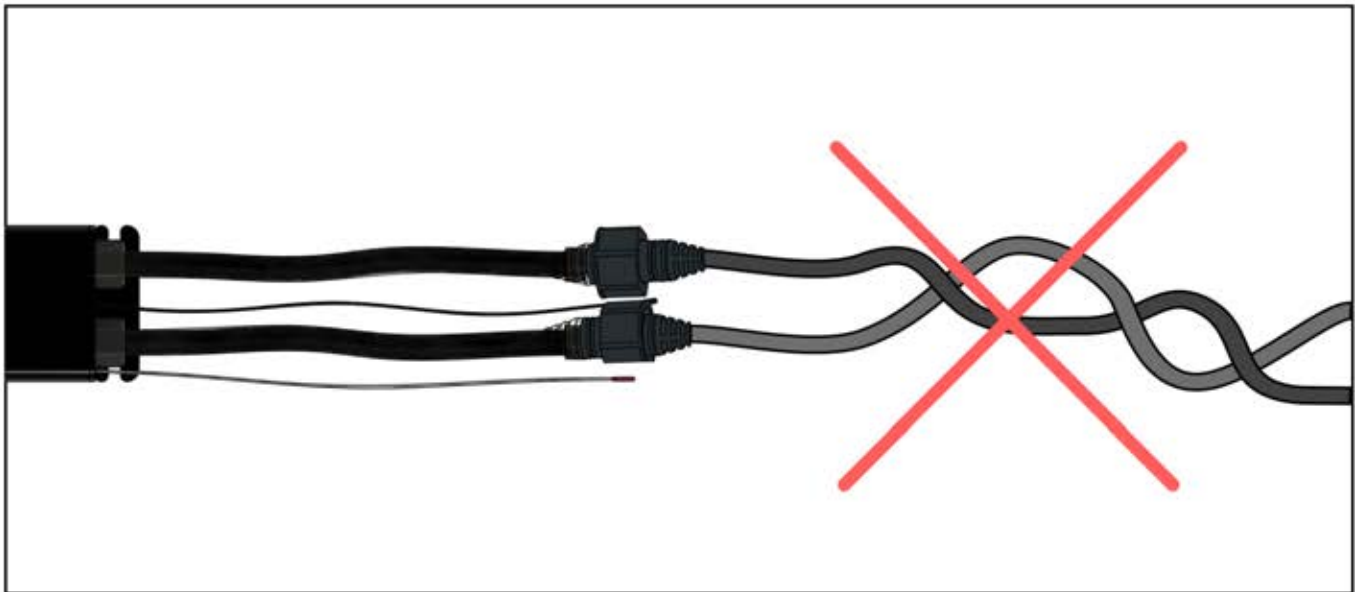
S4



PN-200002683
5x



PN-200002684
10x




19

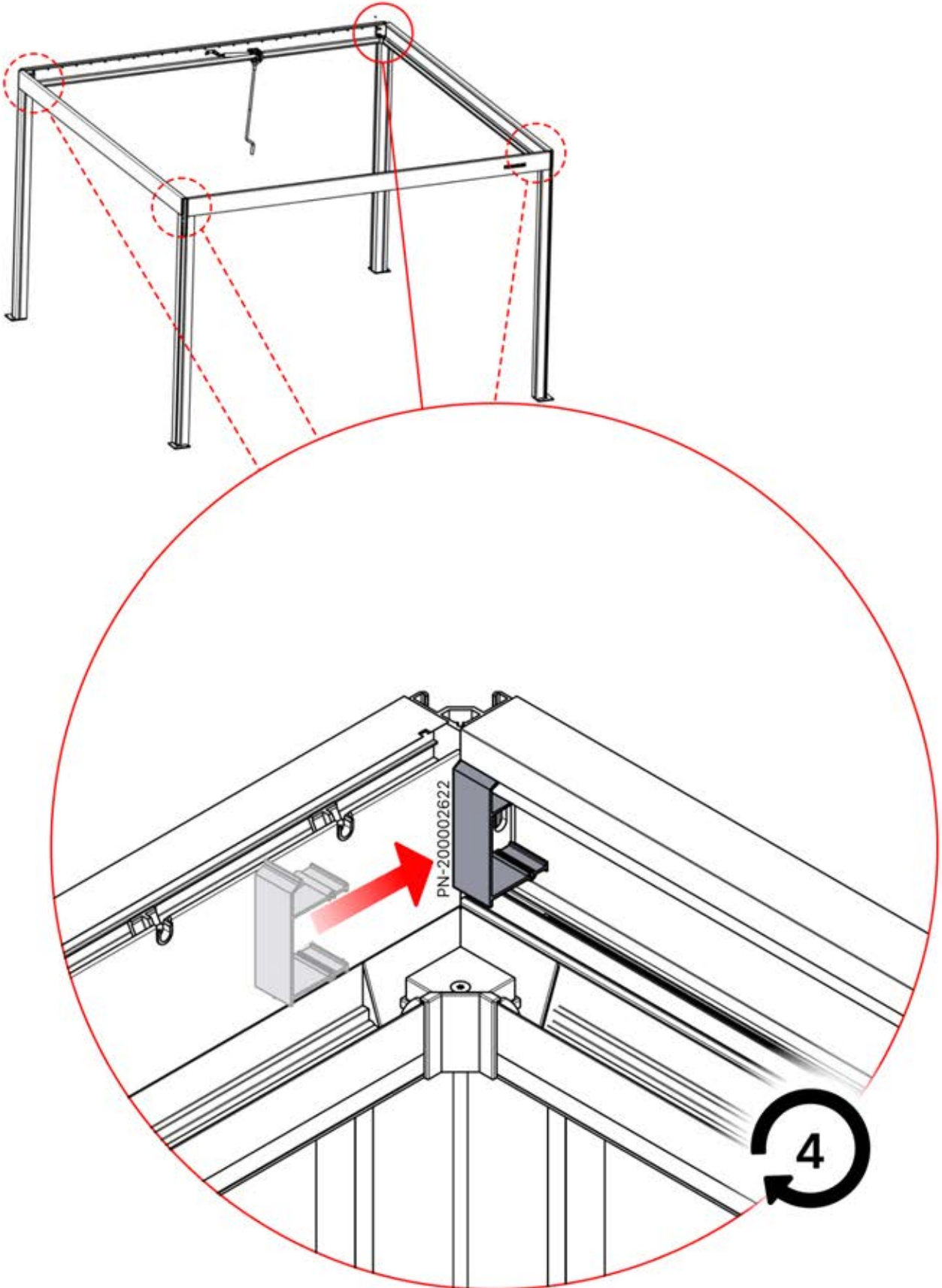
x7
FERGOLUX

4

ANTHRACITE: B280
BLANC: B195
NOIR: B192



PN-200002622
4x

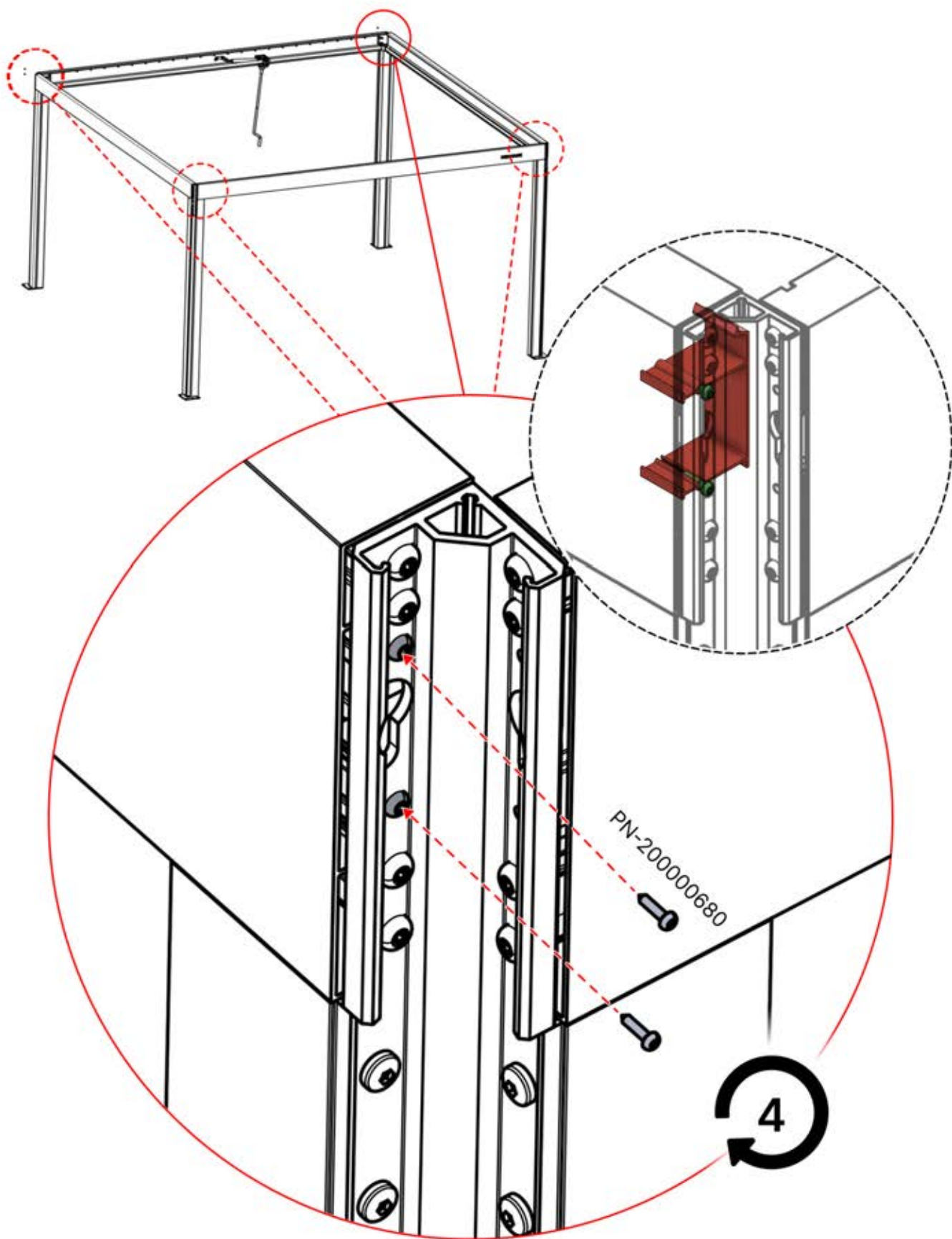


20

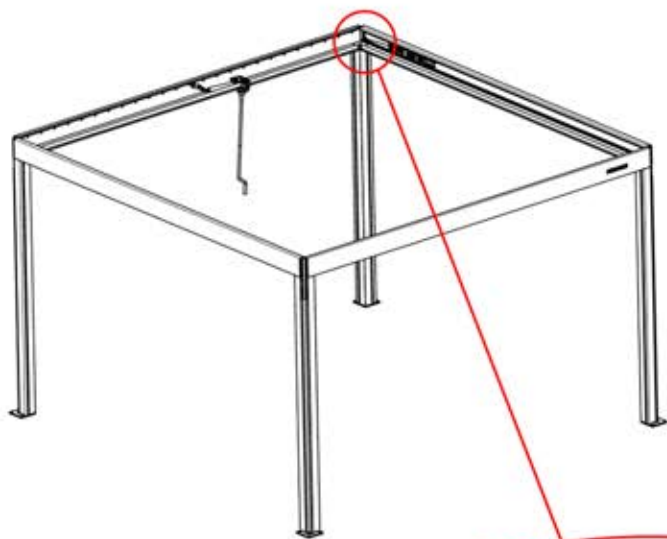


4

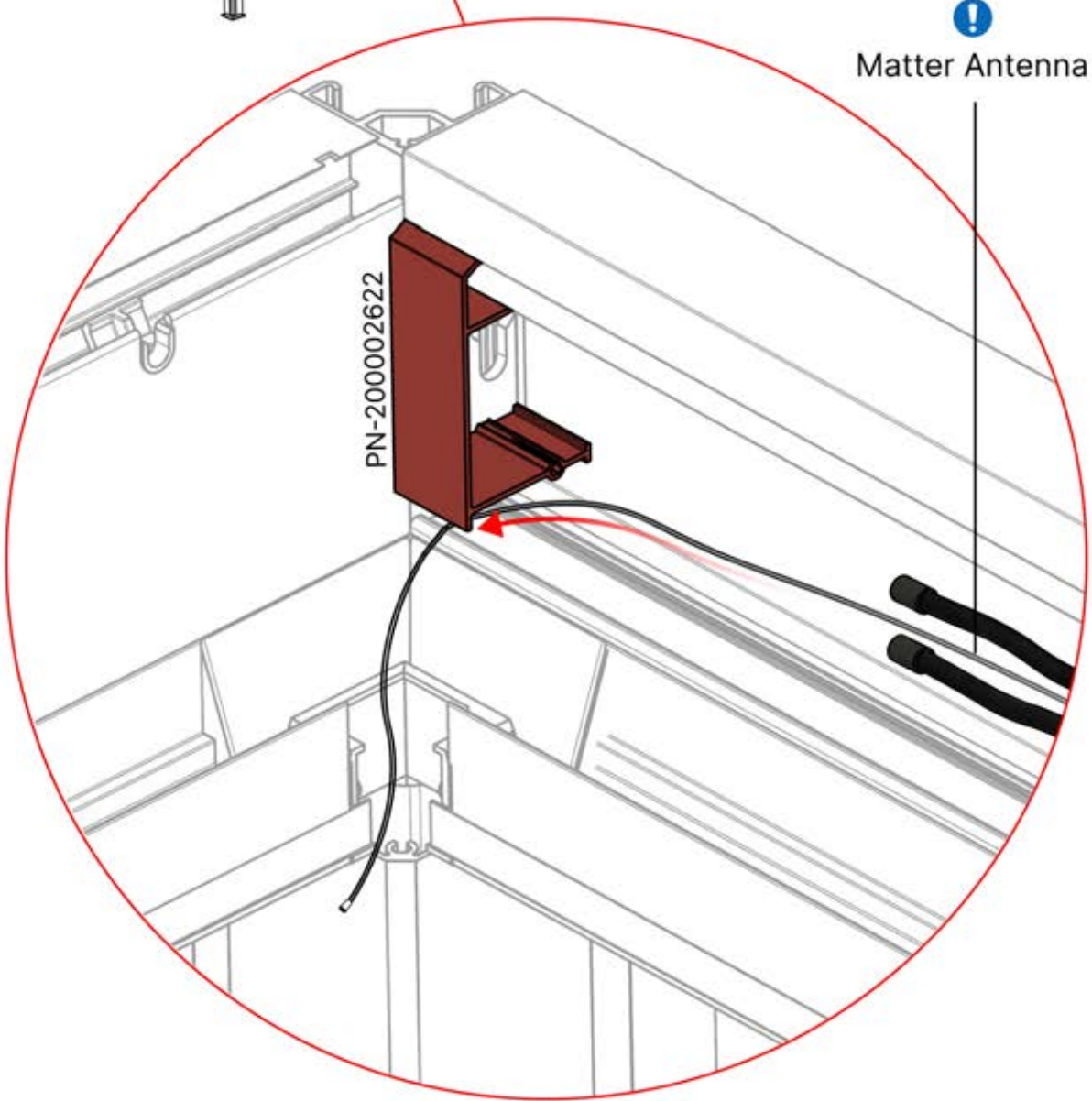
ANTHRACITE: B280
BLANC: B195
NOIR: B192



21



!
Dirigez l'antenne Matter
et placez-la sous la pièce
mise en évidence (réf.
200002622).



!
Matter Antenna

22



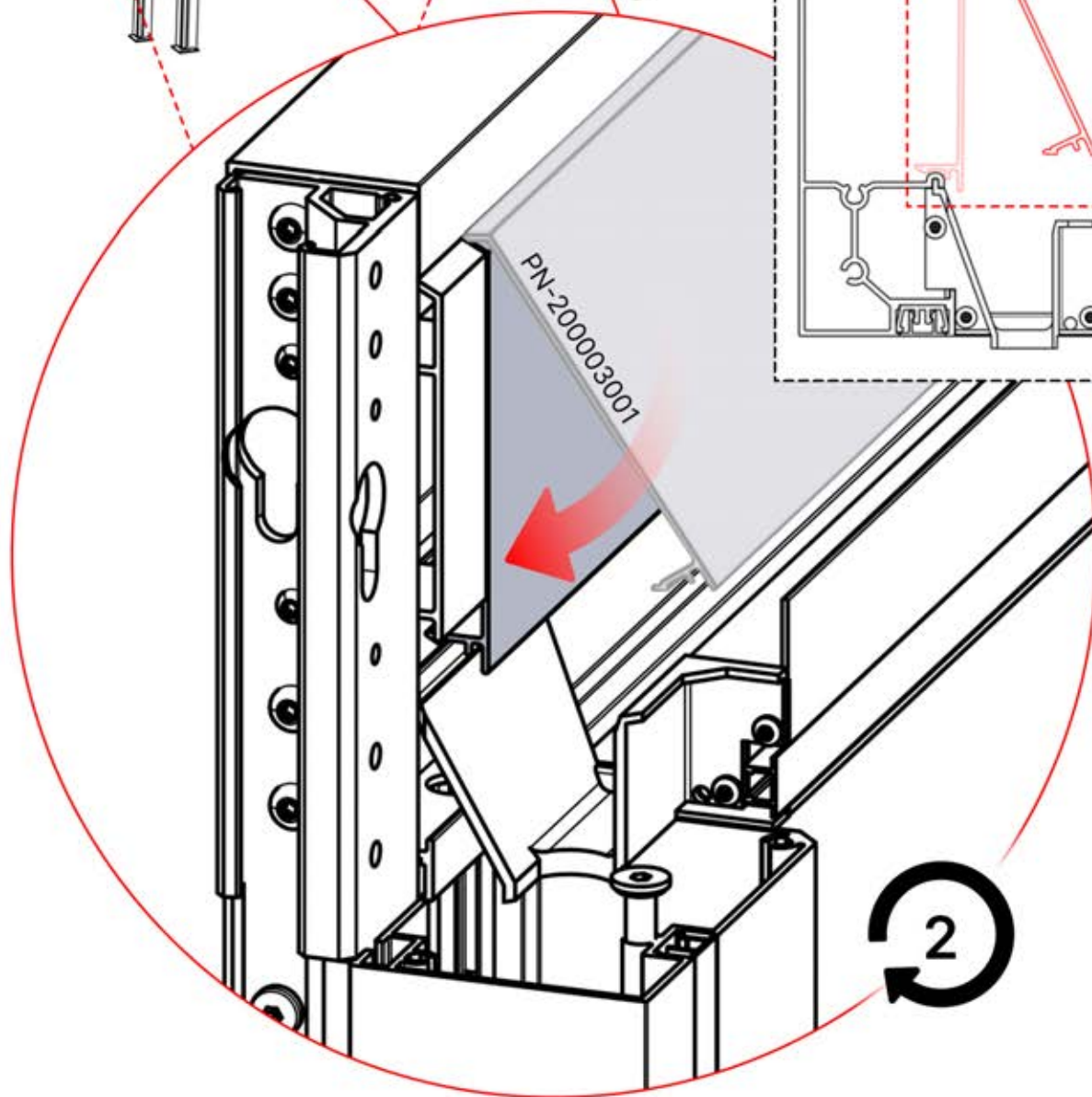
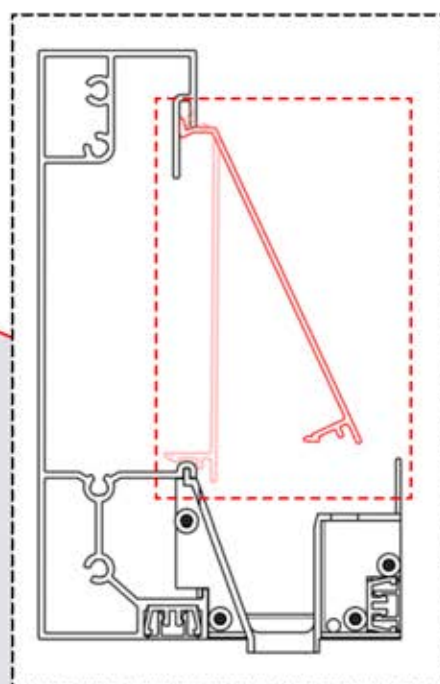
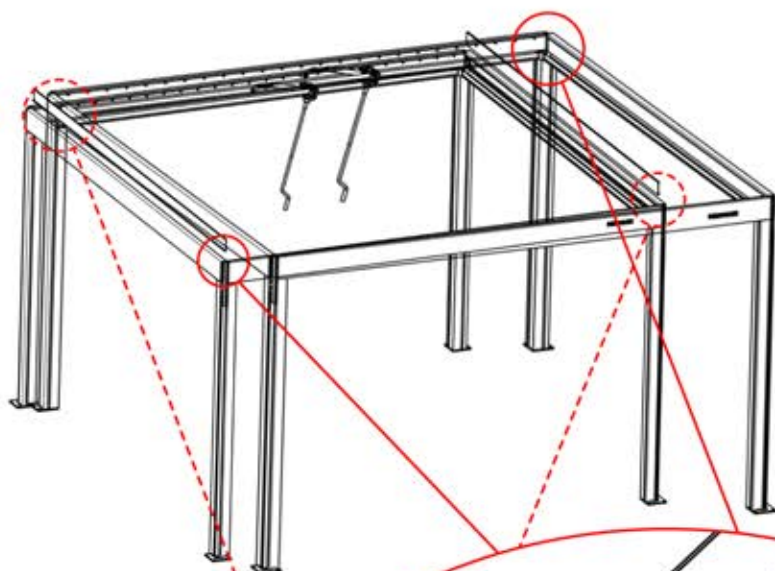
3

ANTHRACITE: B208
BLANC: B212
NOIR: B210



PN-200002708

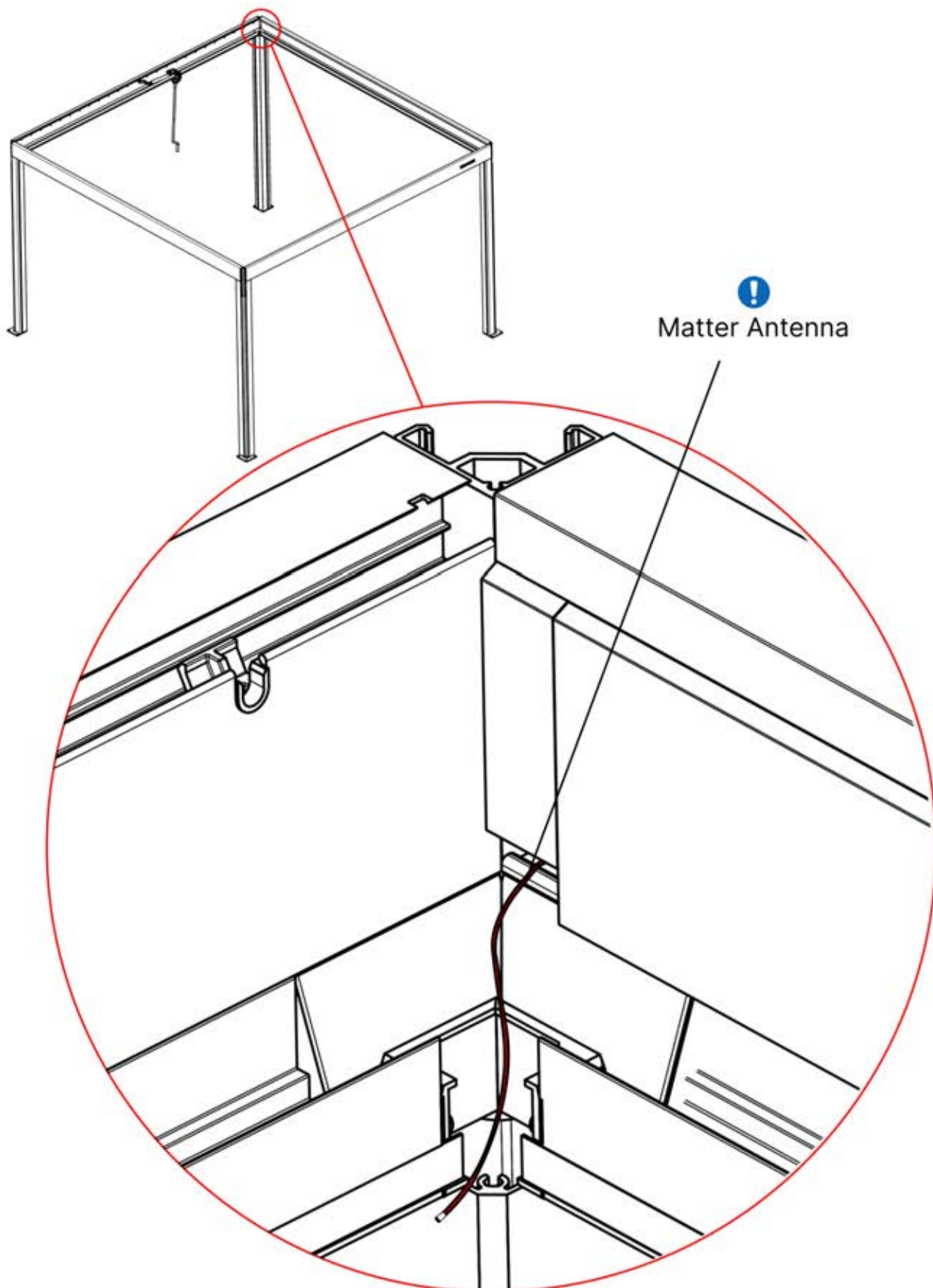
2x



PN-200003001

2

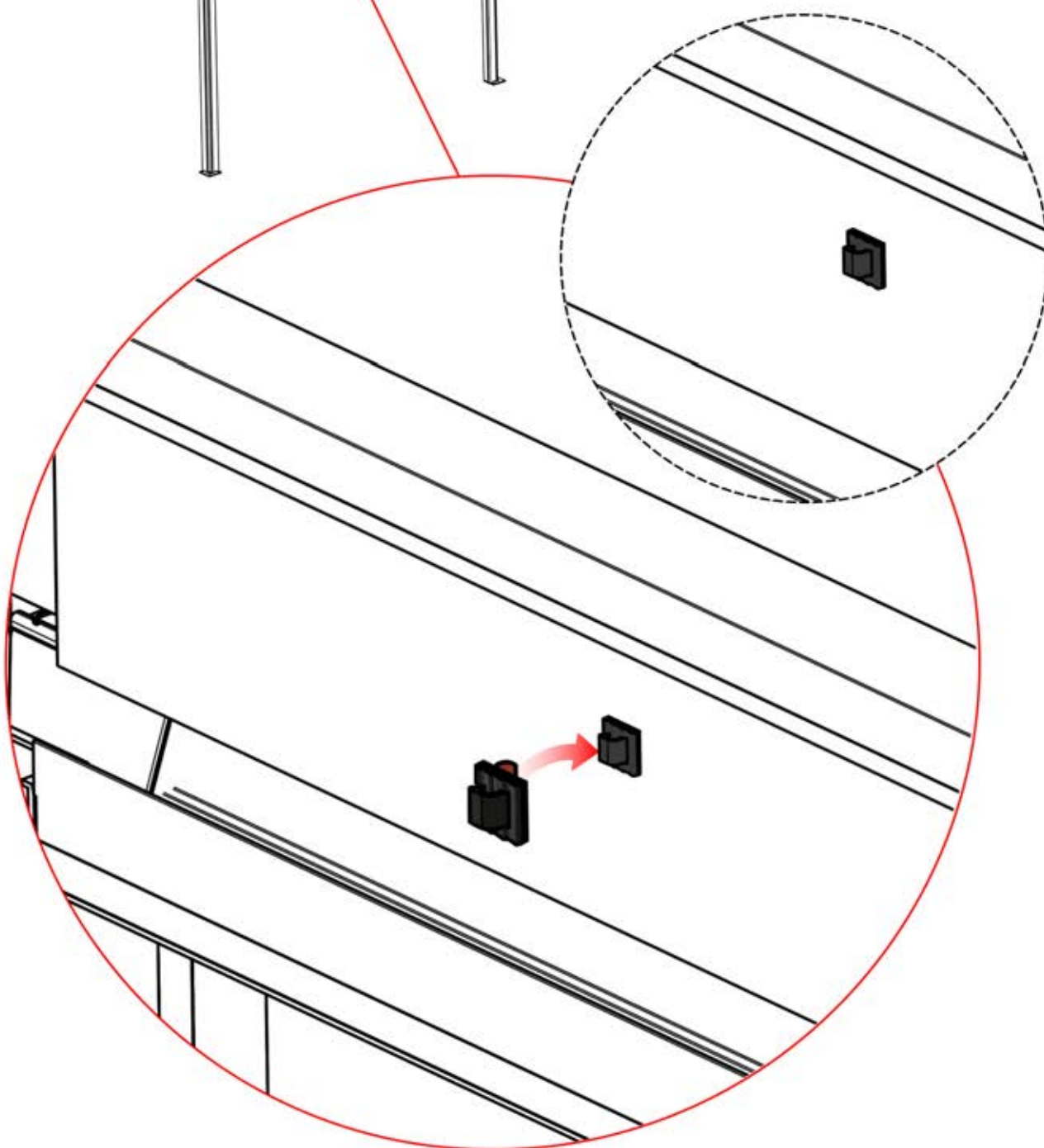
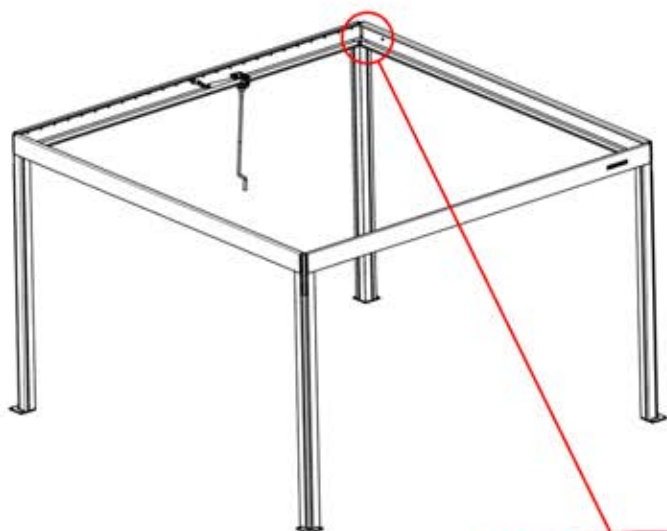
INFORMATION



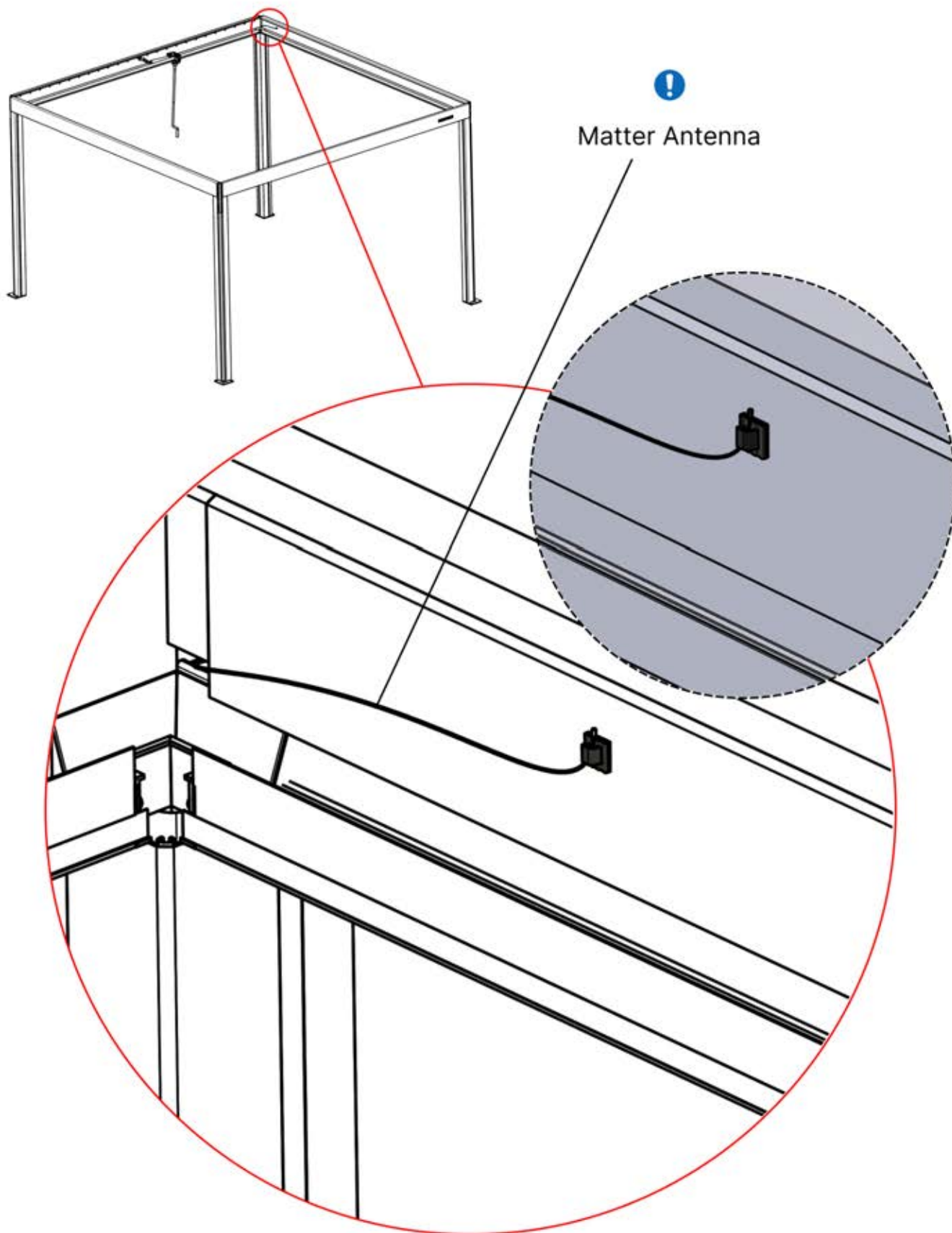
23



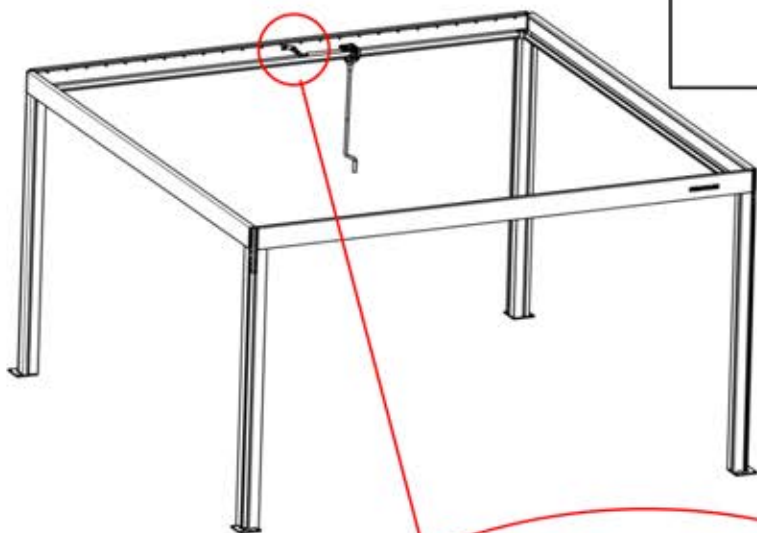
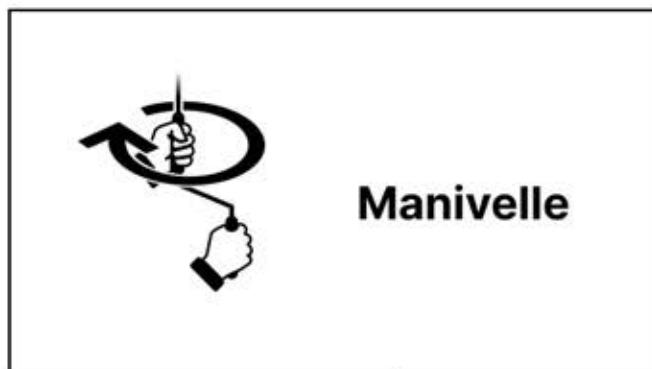
Matter Antenna Clip
1x



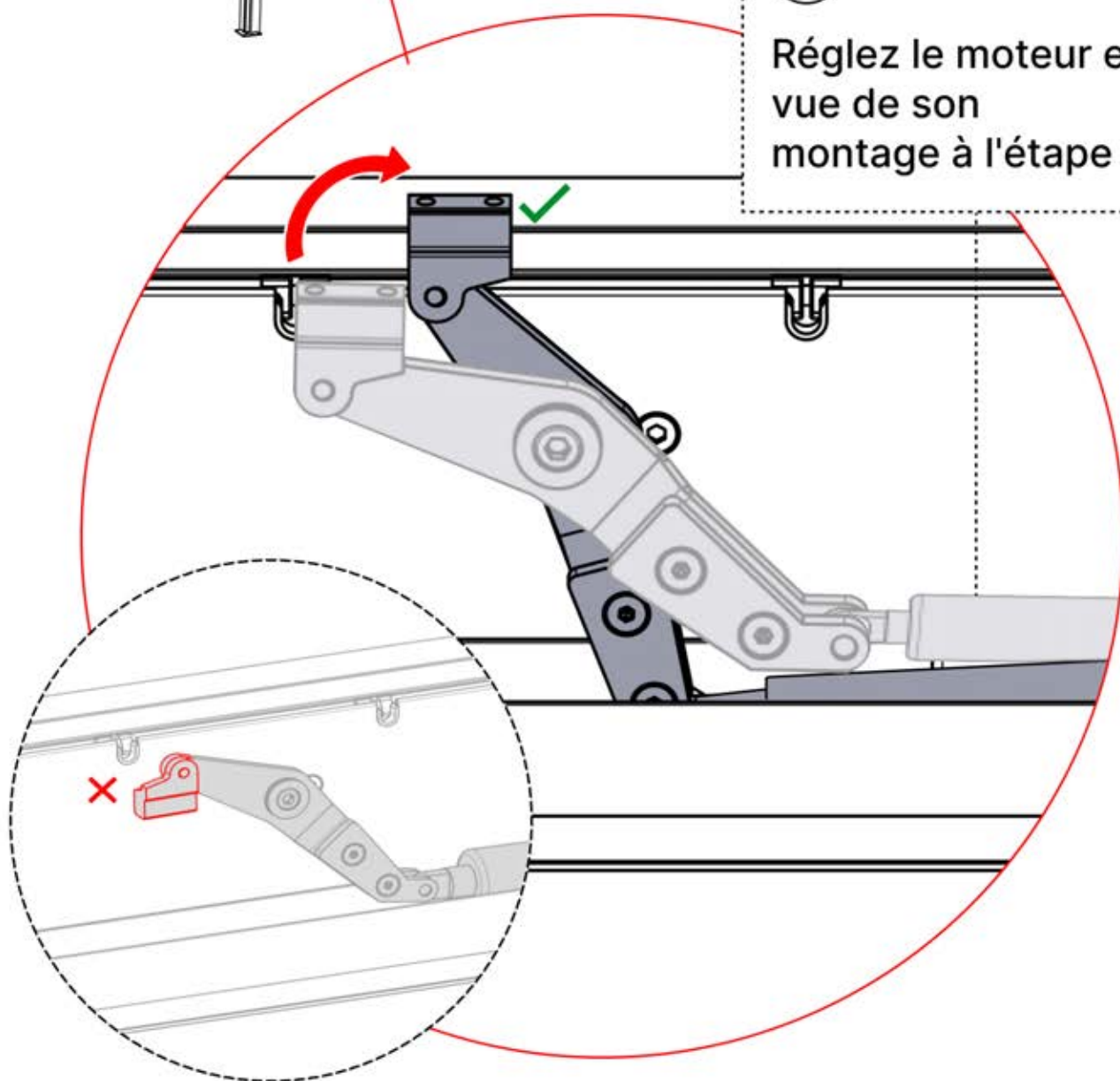
24



25



Régalez le moteur en
vue de son
montage à l'étape 26



26



4

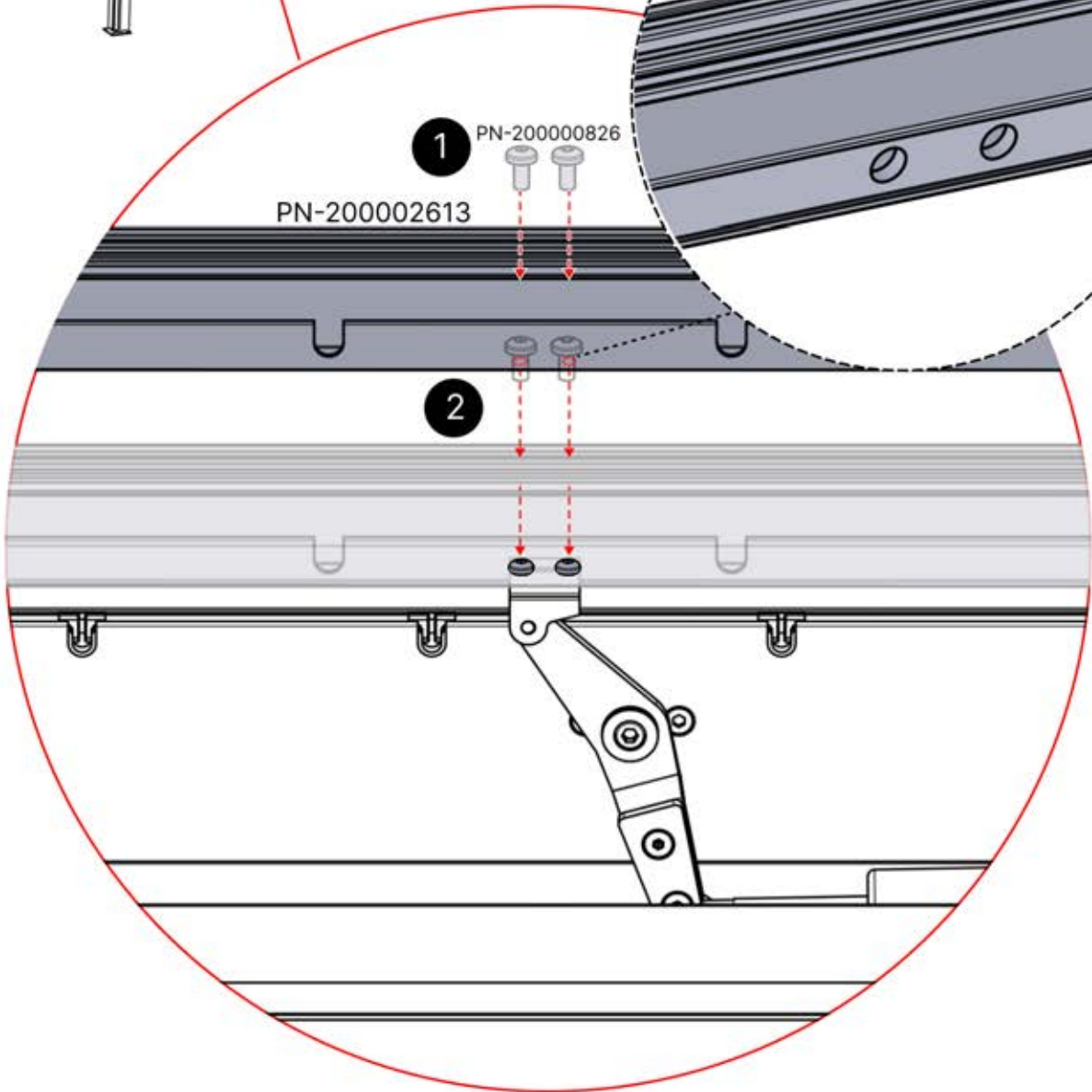
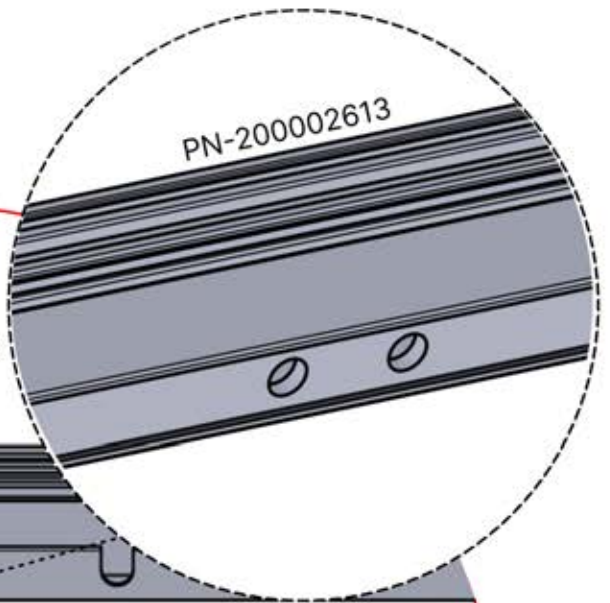
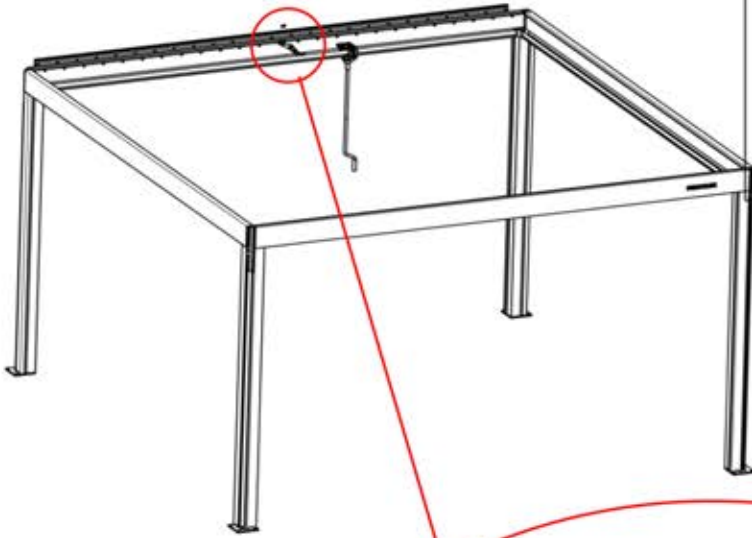
ANTHRACITE: B280
BLANC: B195
NOIR: B192



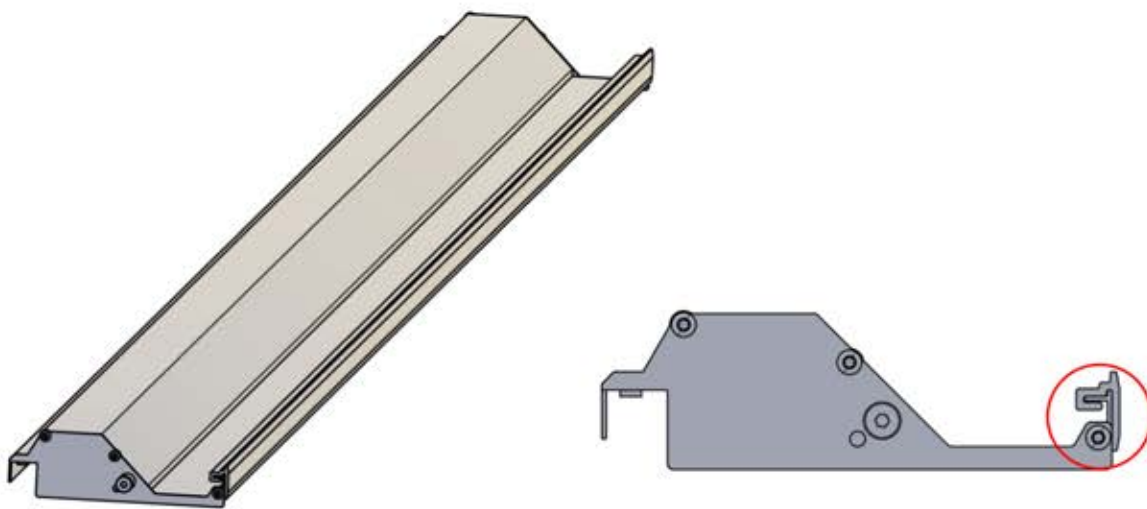
PN-200002973
1x



PN-200000826
2x



LAMES



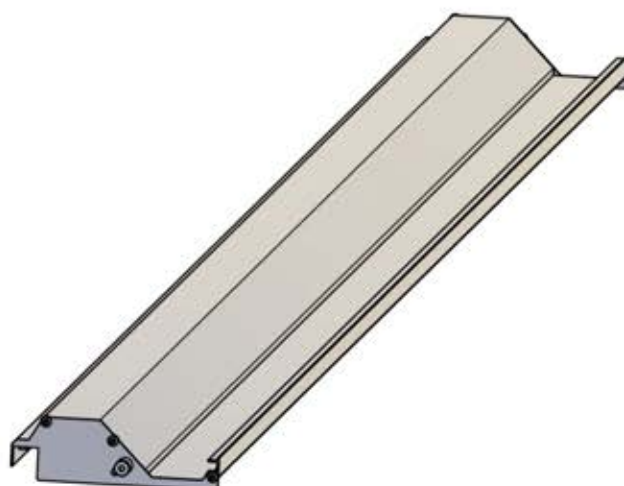
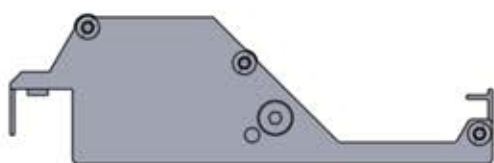
x1
PERGOLUX

2

ANTHRACITE: B203
BLANC: B207
NOIR: B205

P.PERGOLA 4M FS END LOUVER
PN-200003456

1x



x4
PERGOLUX
PERGOLUX
PERGOLUX
PERGOLUX

1

ANTHRACITE: L191
BLANC: L195
NOIR: L193

x1
PERGOLUX

2

ANTHRACITE: B203
BLANC: B207
NOIR: B205

P.PERGOLA 4M FS LOUVER
PN-200002714

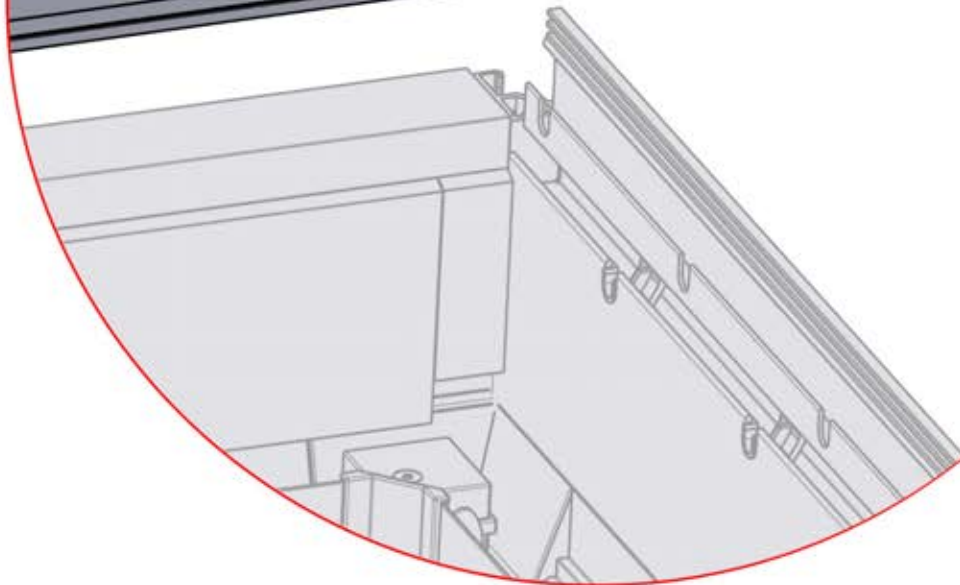
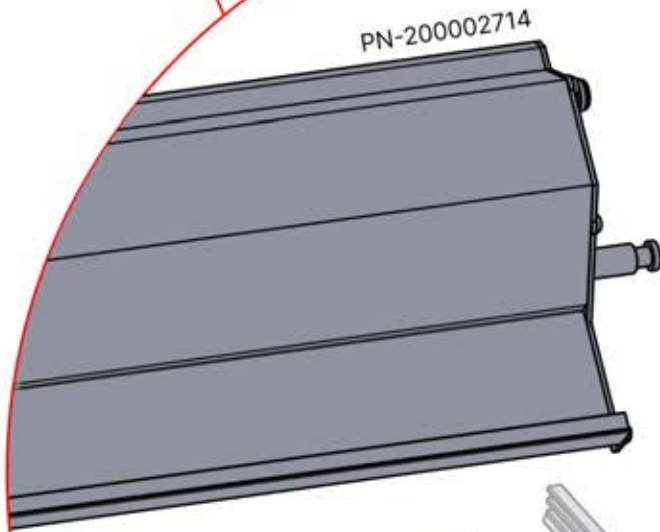
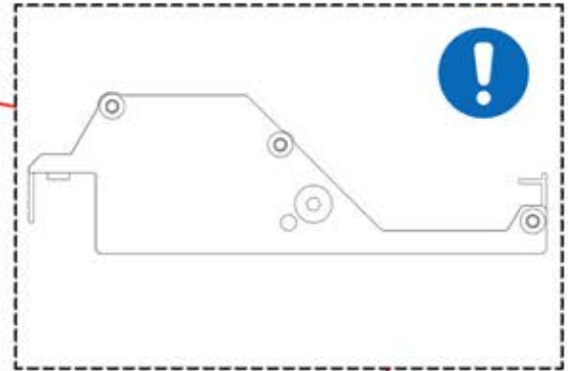
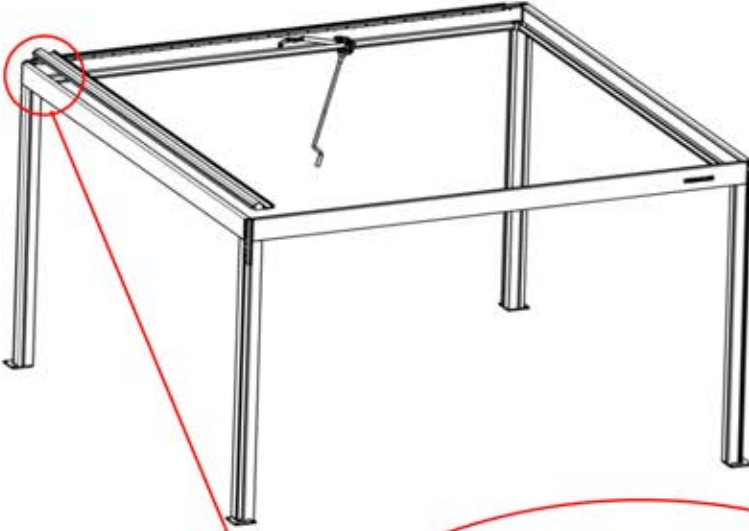
30x

27



1

ANTHRACITE: L191
BLANC: L195
NOIR: L193



28

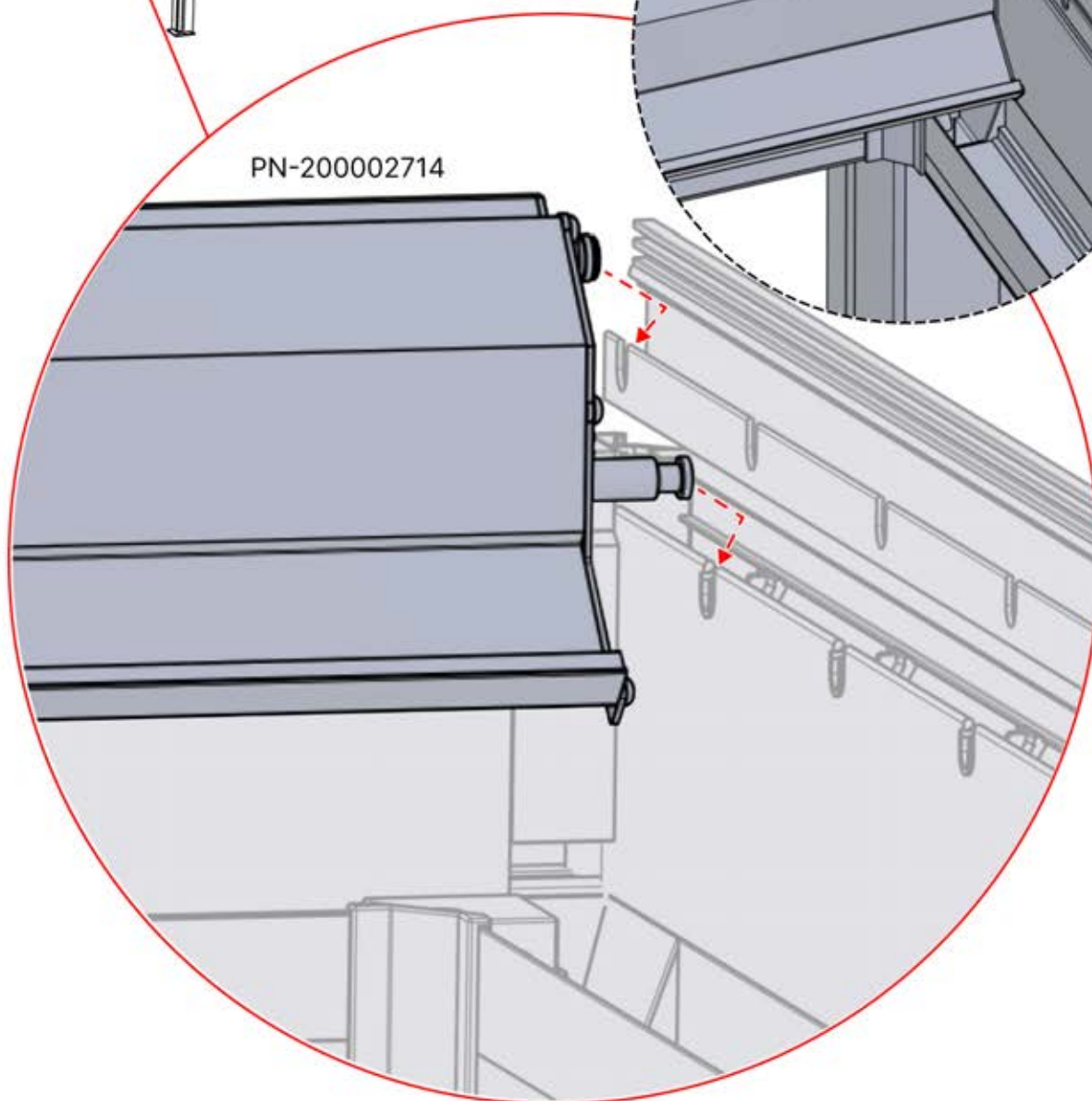
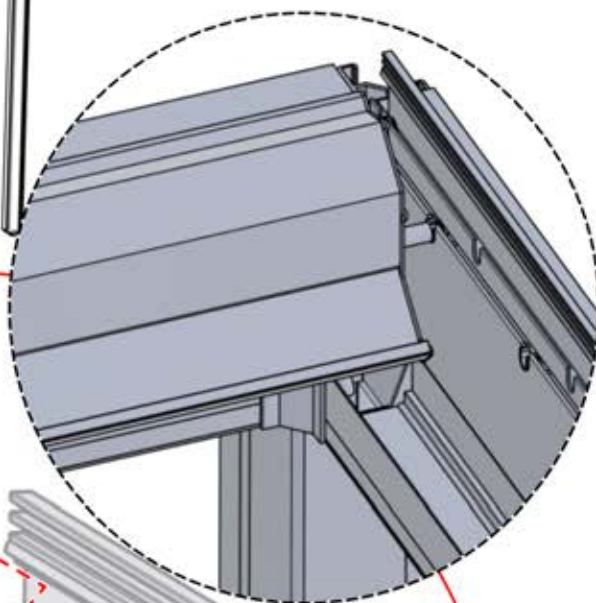
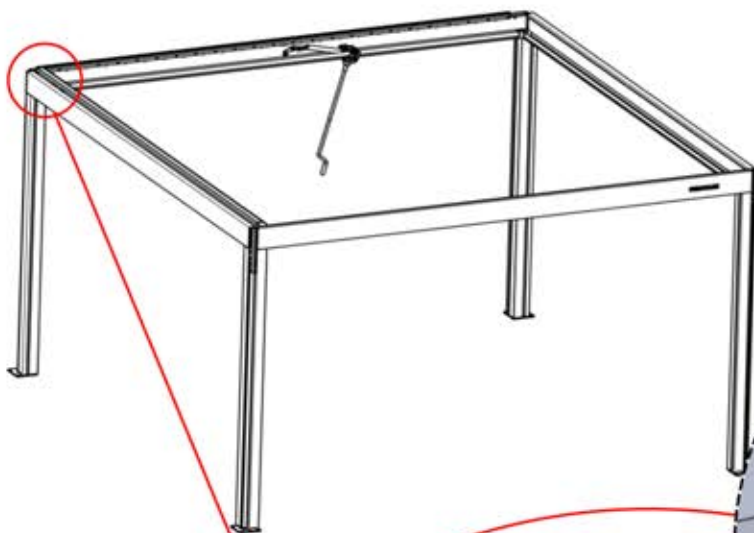
x4
FERGOLUX
FERGOLUX
FERGOLUX
FERGOLUX

1

ANTHRACITE: L191
BLANC: L195
NOIR: L193



PN-200002714
1x

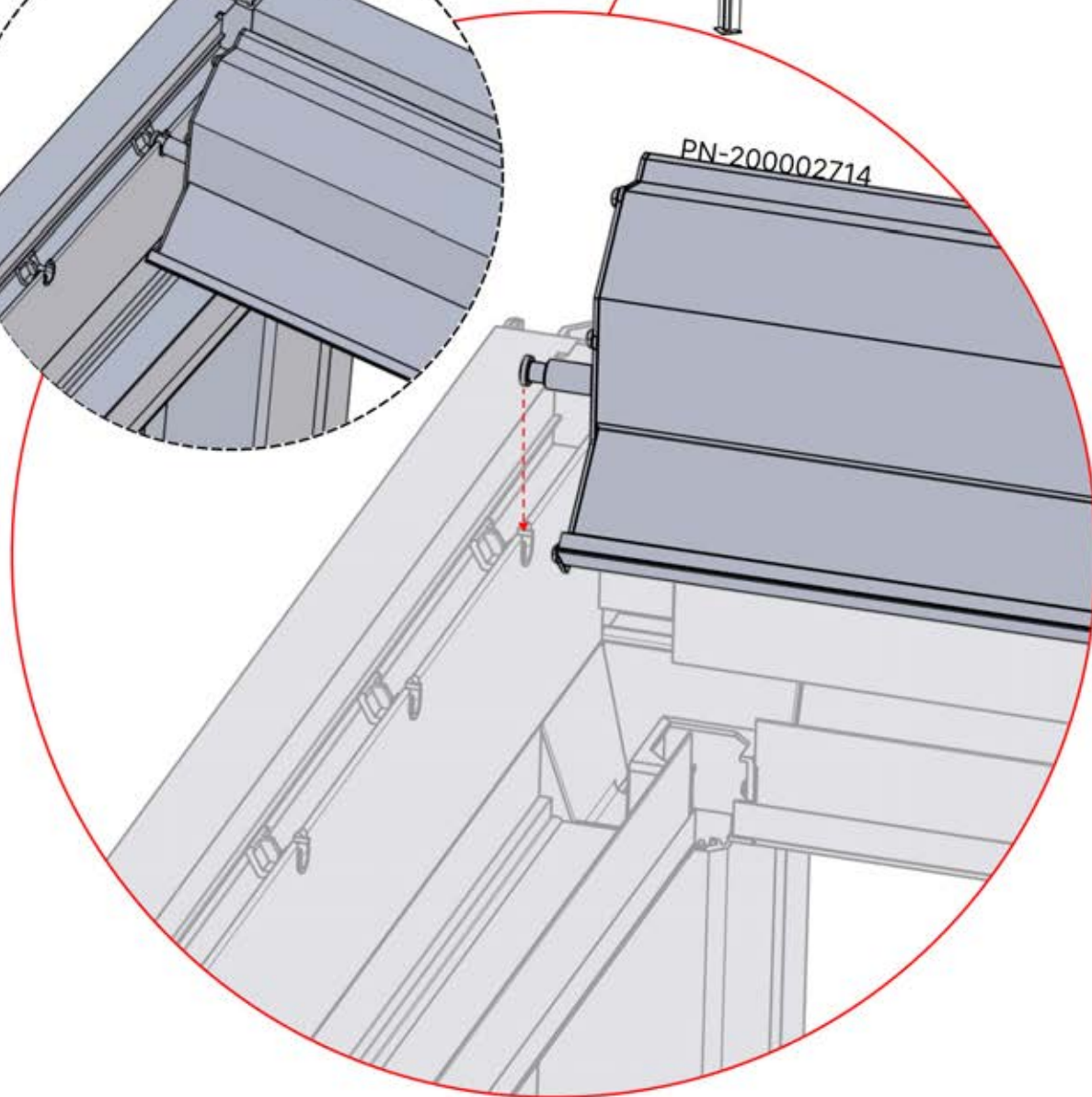
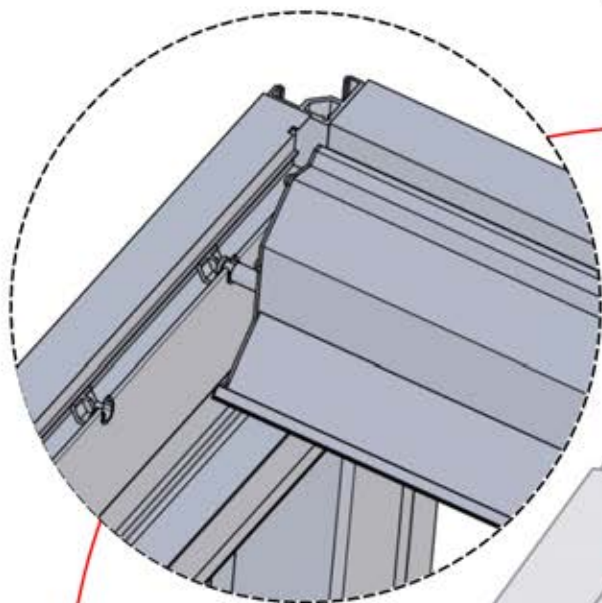
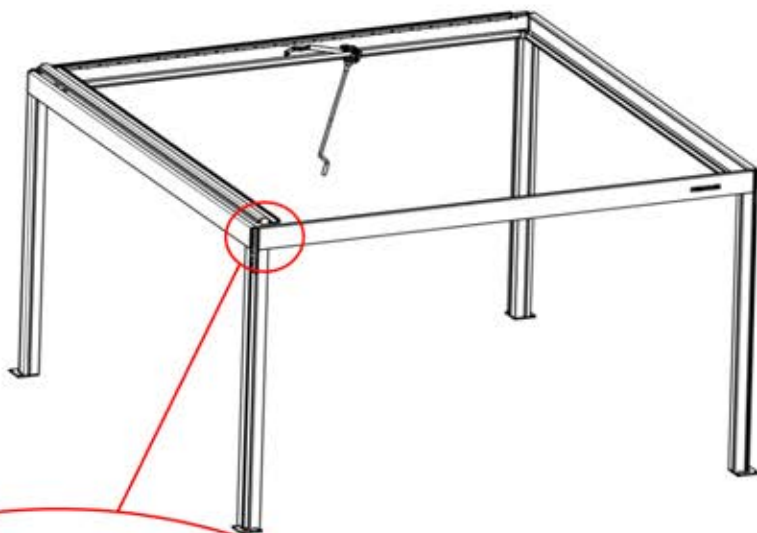


29



1

ANTHRACITE: L191
BLANC: L195
NOIR: L193

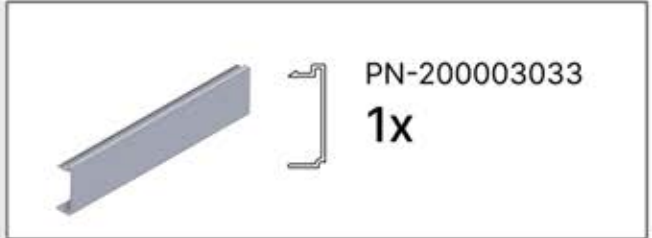


30

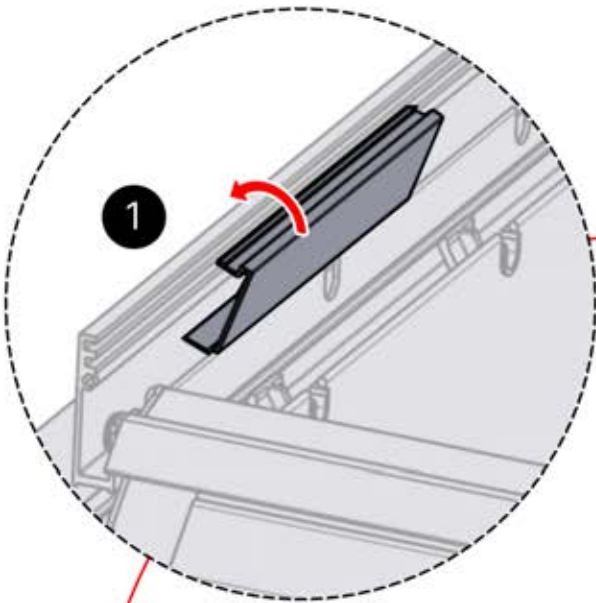
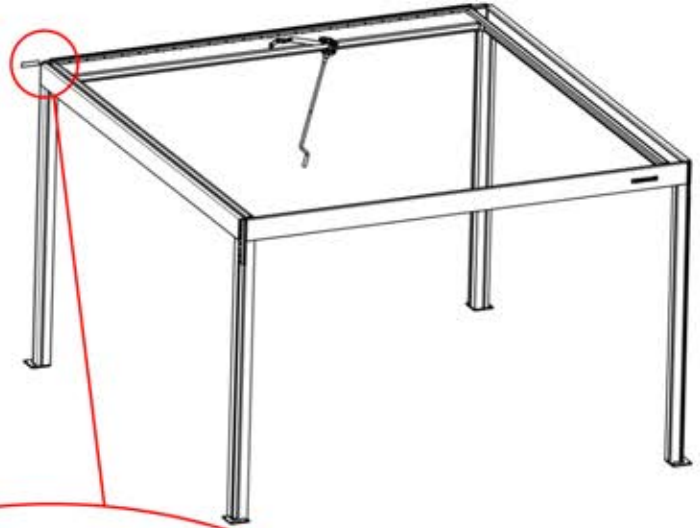


4

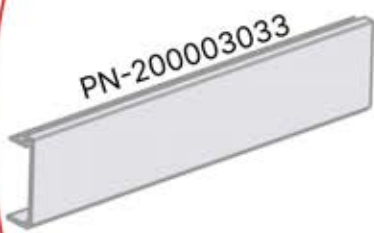
ANTHRACITE: B280
BLANC: B195
NOIR: B192



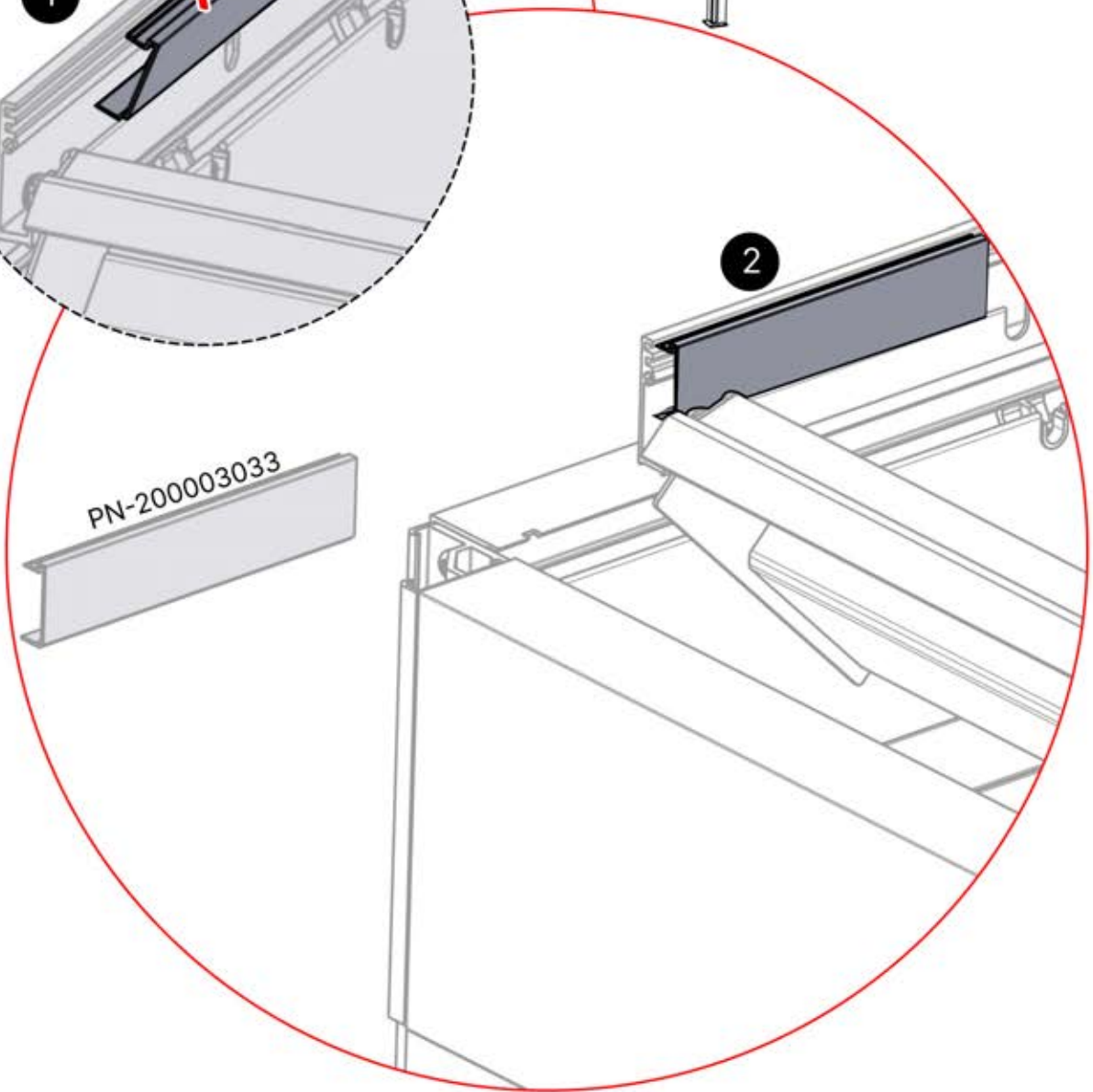
PN-200003033
1x



1

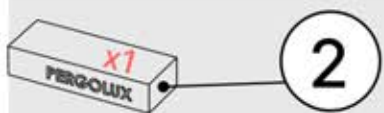



PN-200003033

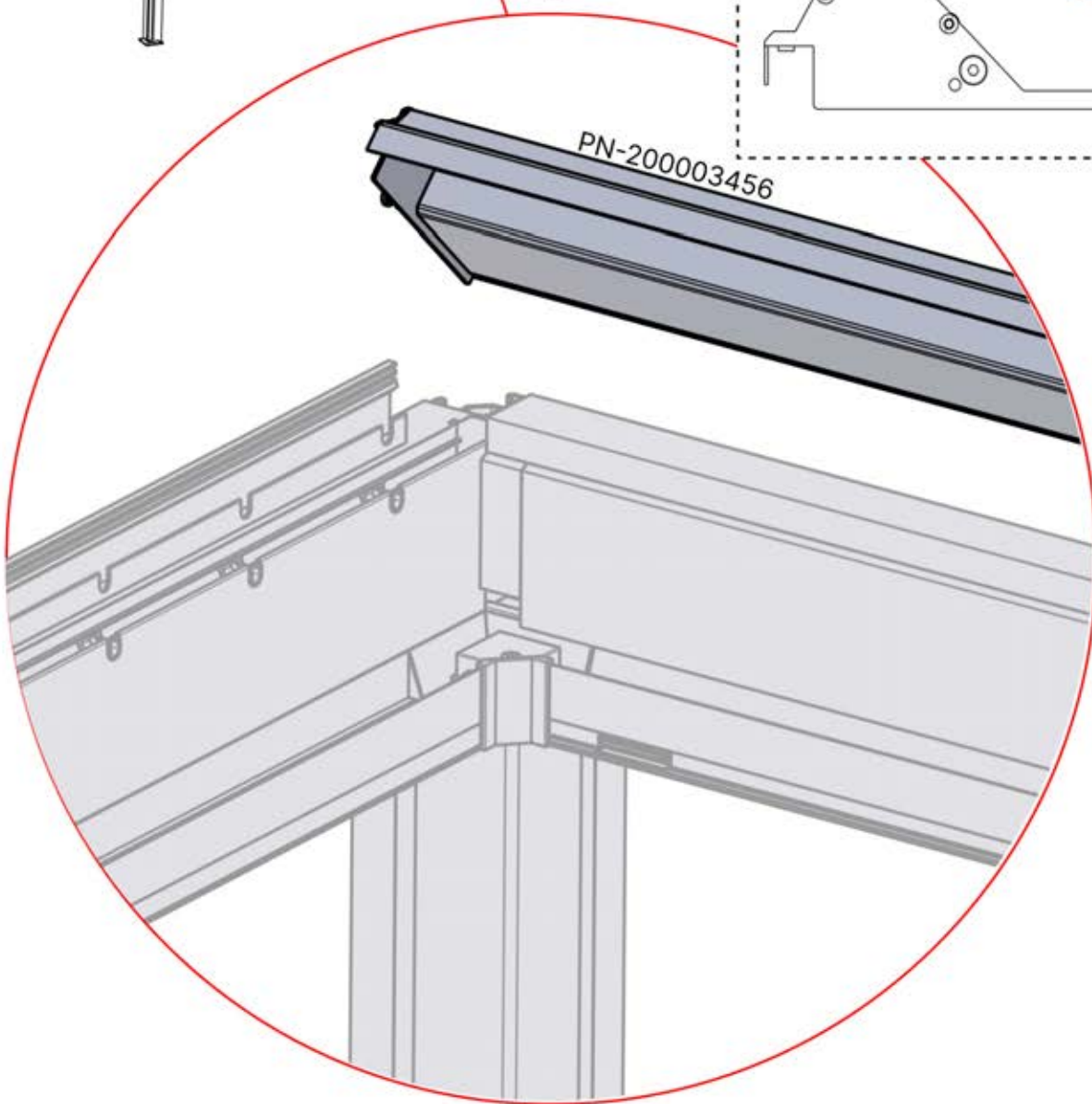
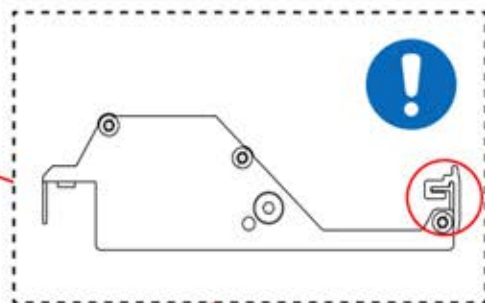
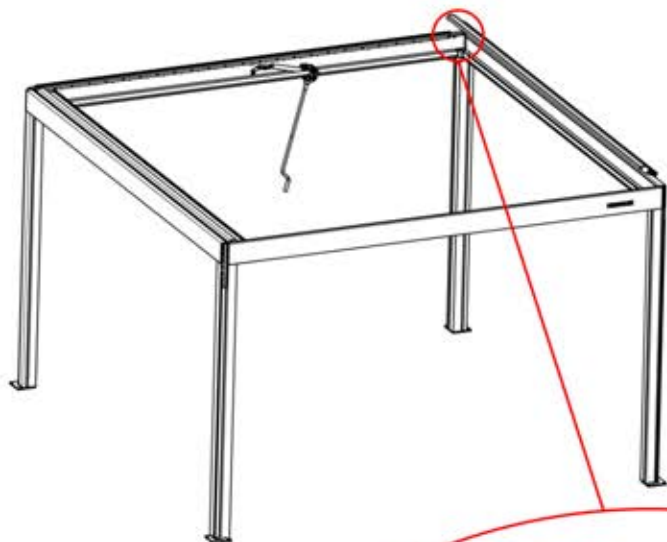


2

31


ANTHRACITE: L203
BLANC: L207
NOIR: L205


PN-200003456
1x

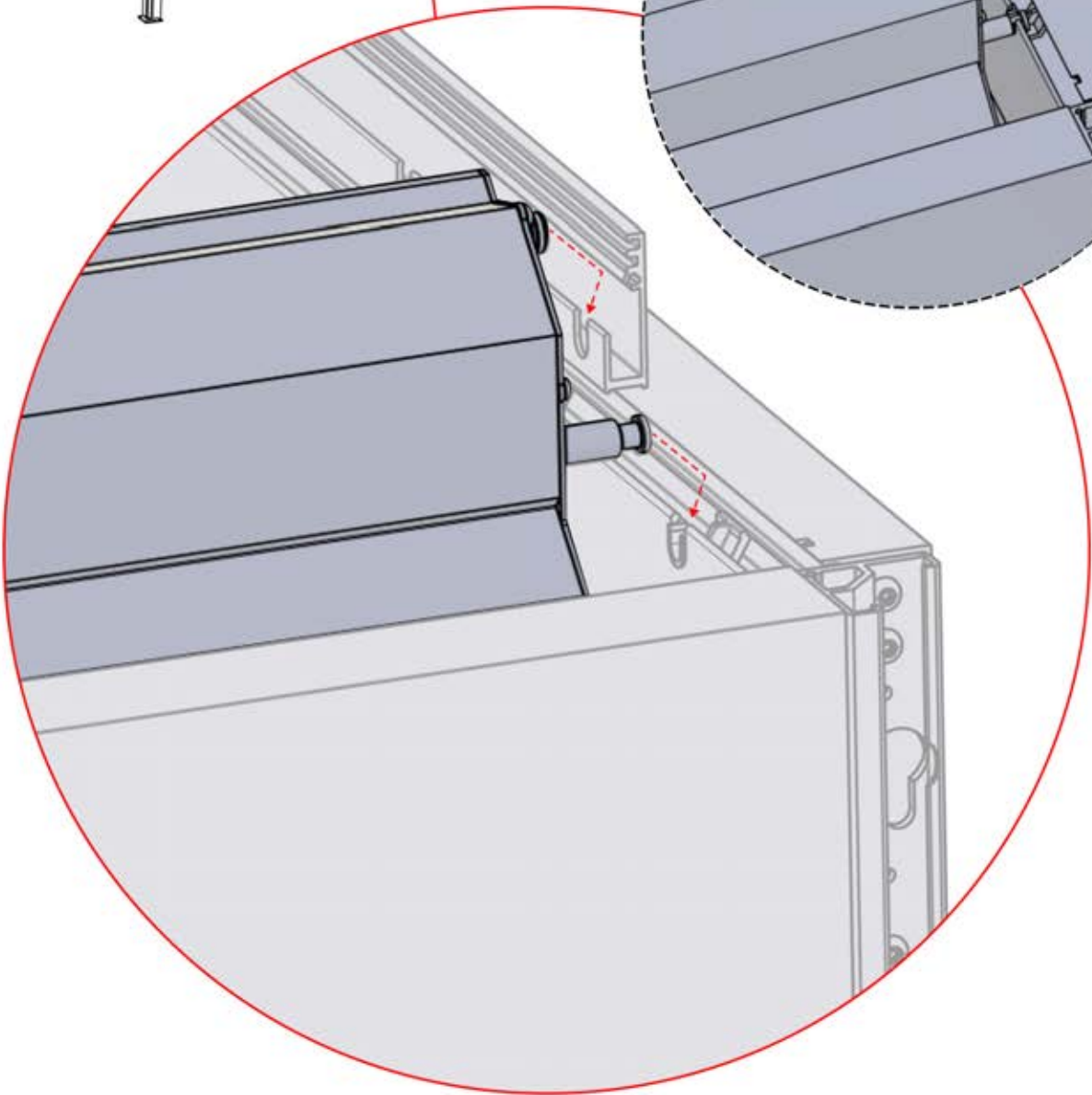
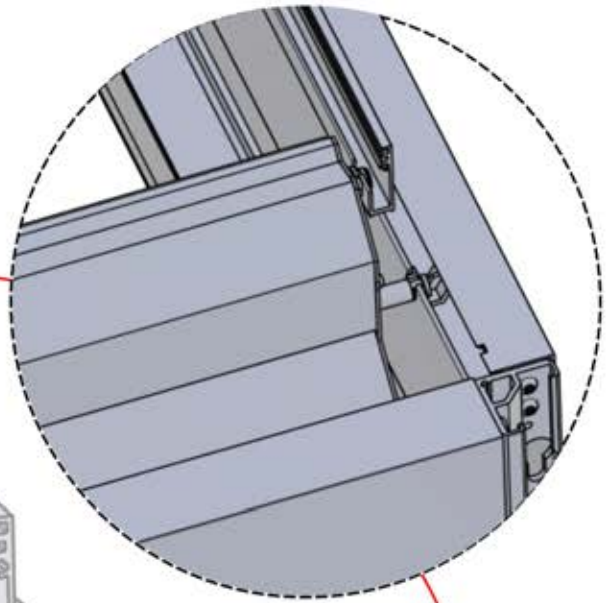
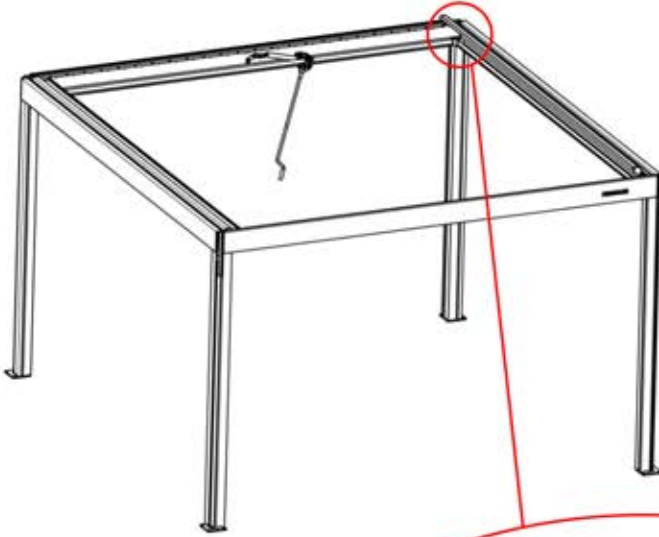
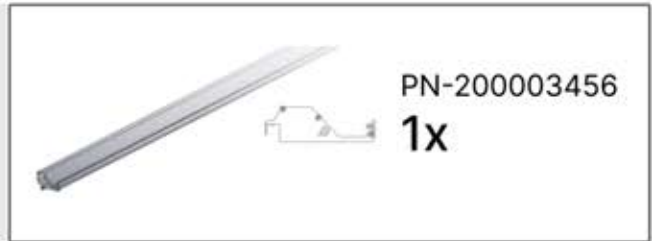


32



2

ANTHRACITE: L203
BLANC: L207
NOIR: L205



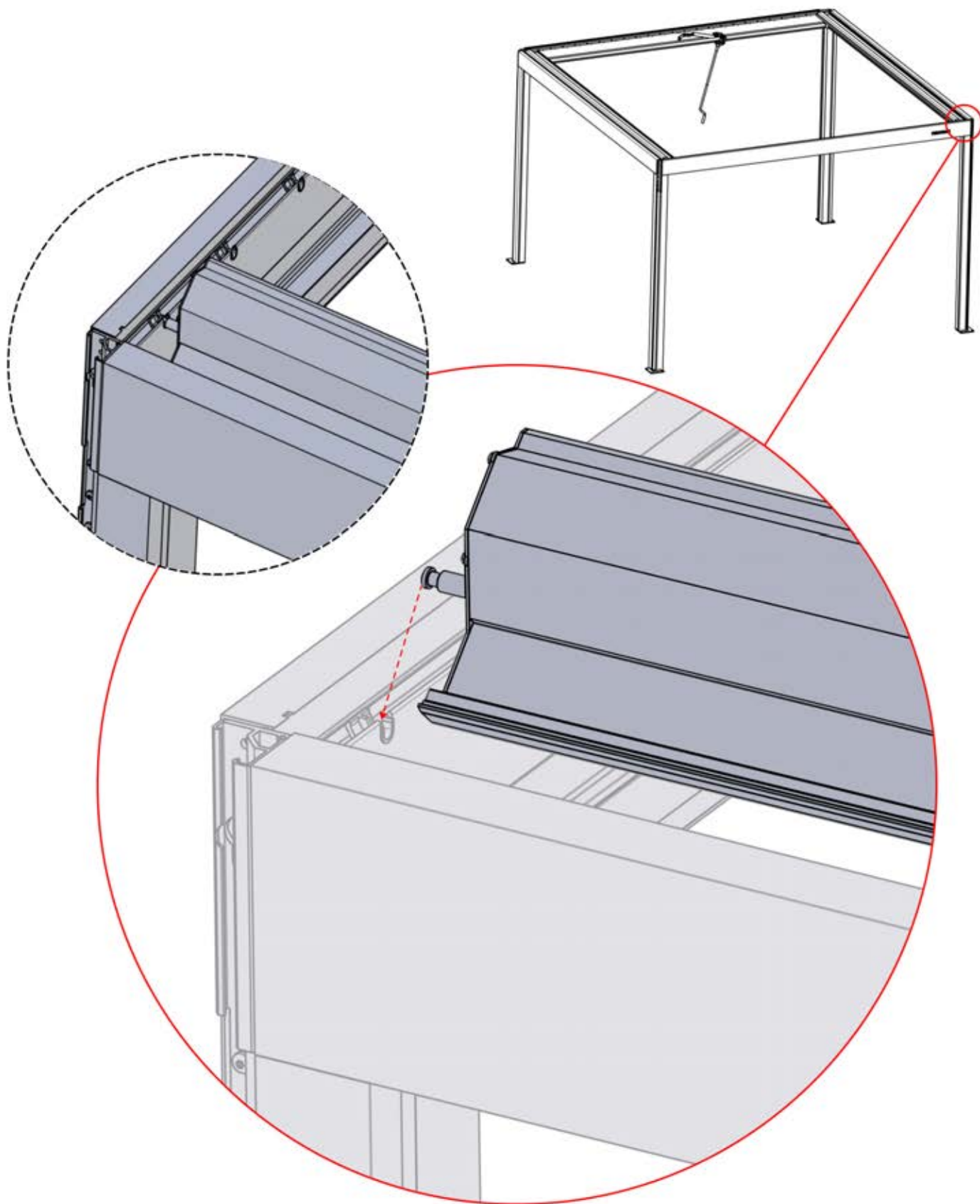
33

x1
FERGOLUX

2

ANTHRACITE: L203
BLANC: L207
NOIR: L205

PN-200003456
1x



34



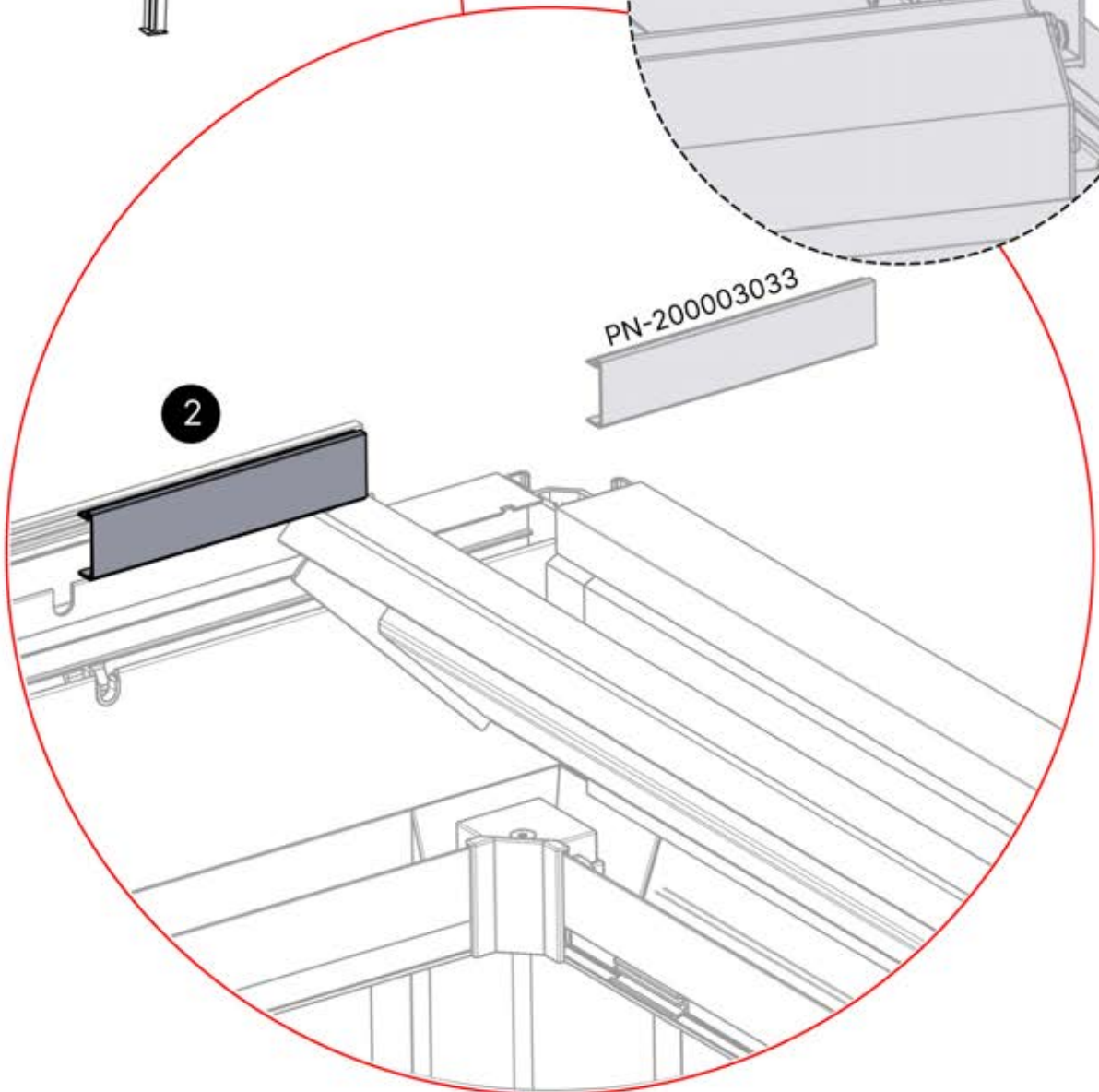
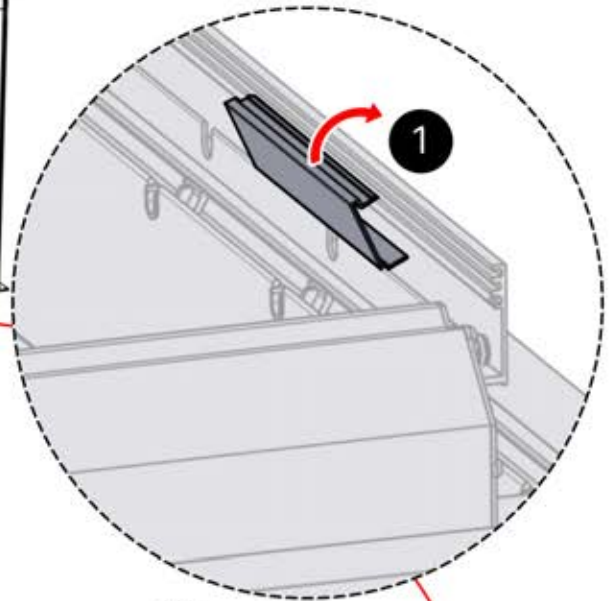
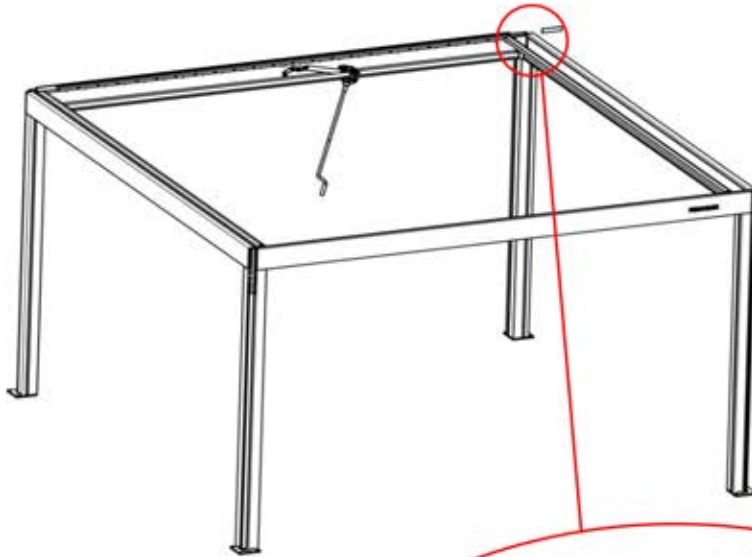
4

ANTHRACITE: B280
BLANC: B195
NOIR: B192



PN-200003033

1x



35

1

x4
PERGOLUX
PERGOLUX
PERGOLUX
PERGOLUX

ANTHRACITE: L191
BLANC: L195
NOIR: L193

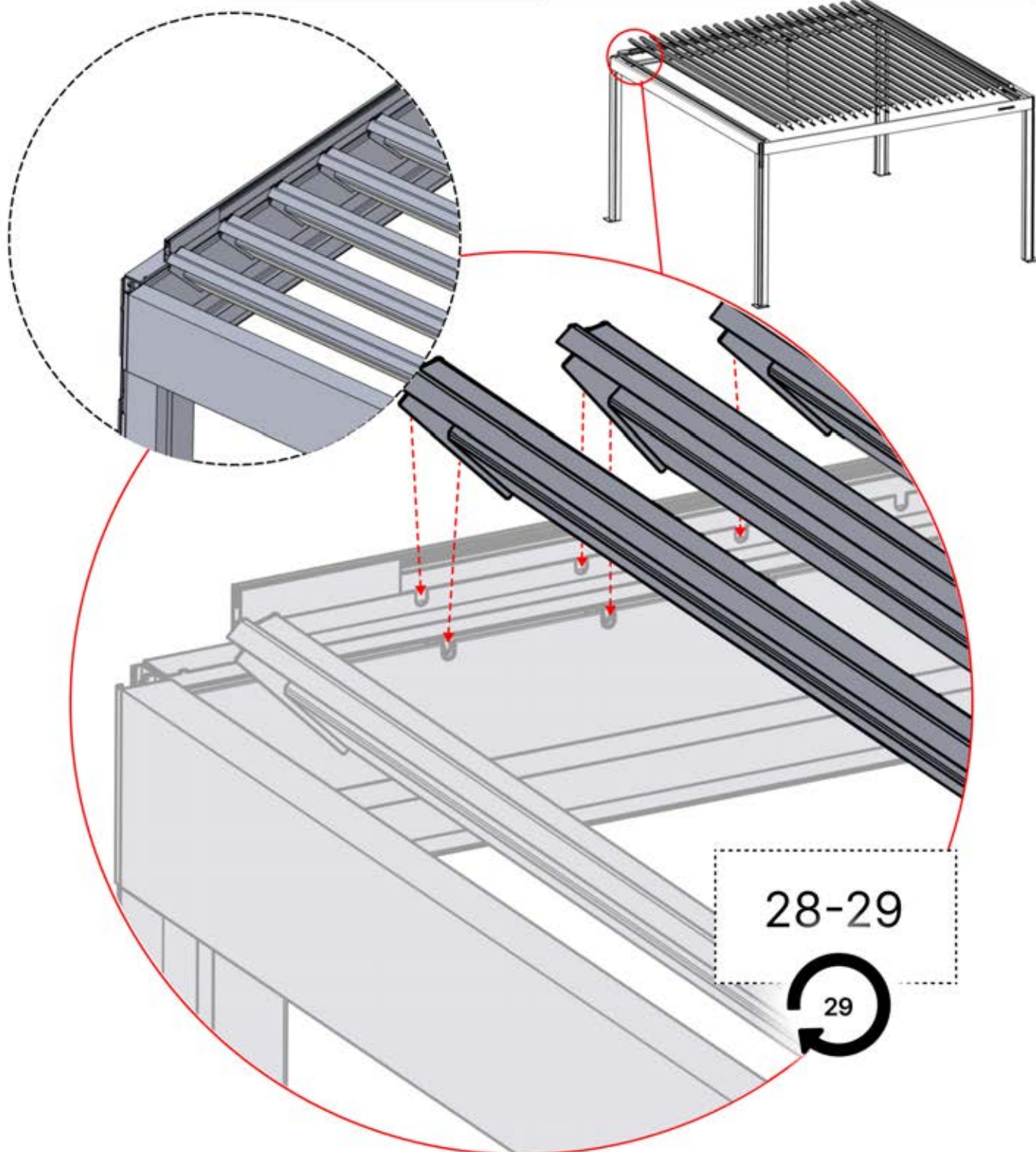
2

x1
PERGOLUX

ANTHRACITE: L203
BLANC: L207
NOIR: L205

PN-200002714
23x

PN-200002714
6x



36



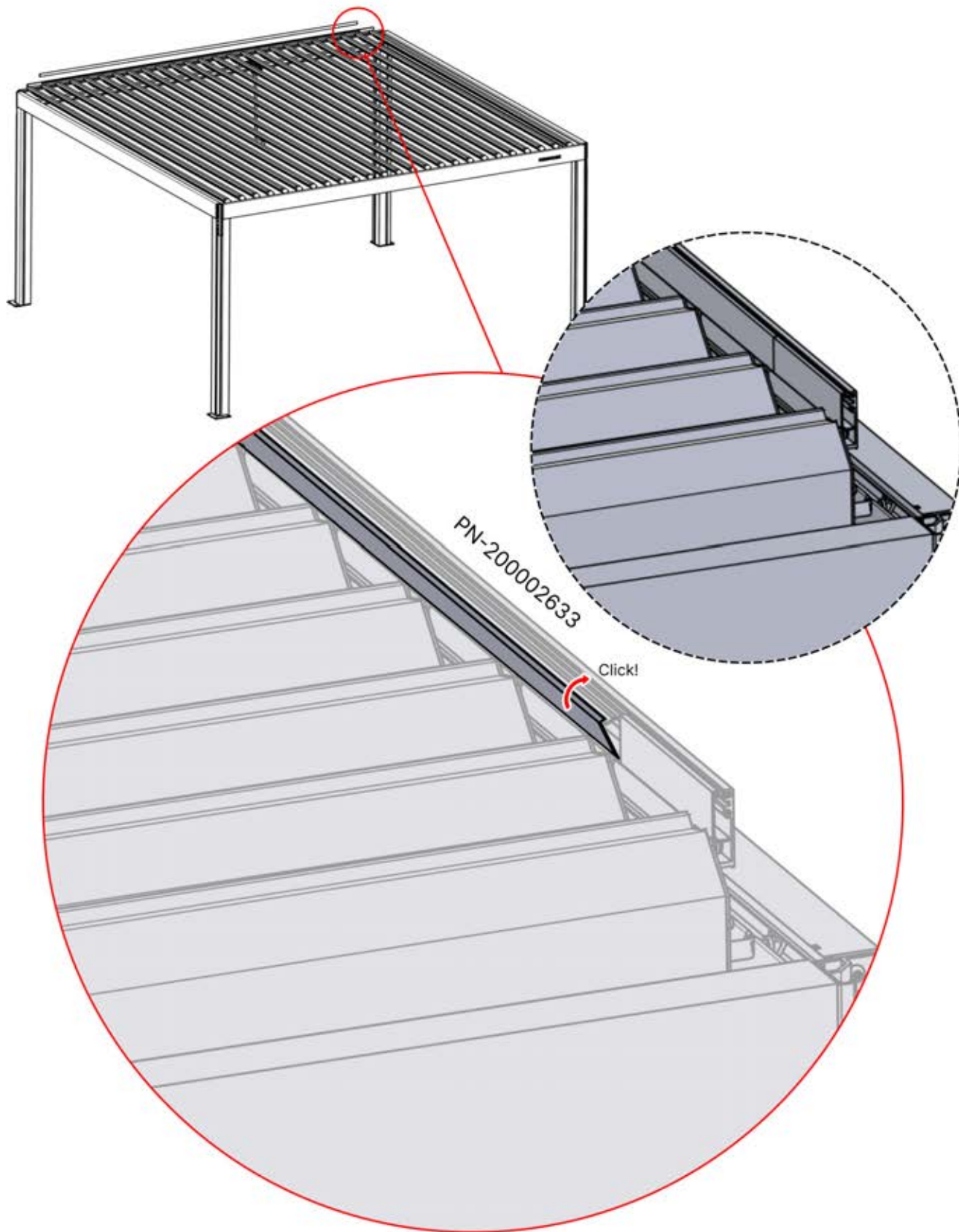
4

ANTHRACITE: B280
BLANC: B195
NOIR: B192



PN-200002972

1x



37



4

ANTHRACITE: B280
BLANC: B195
NOIR: B192



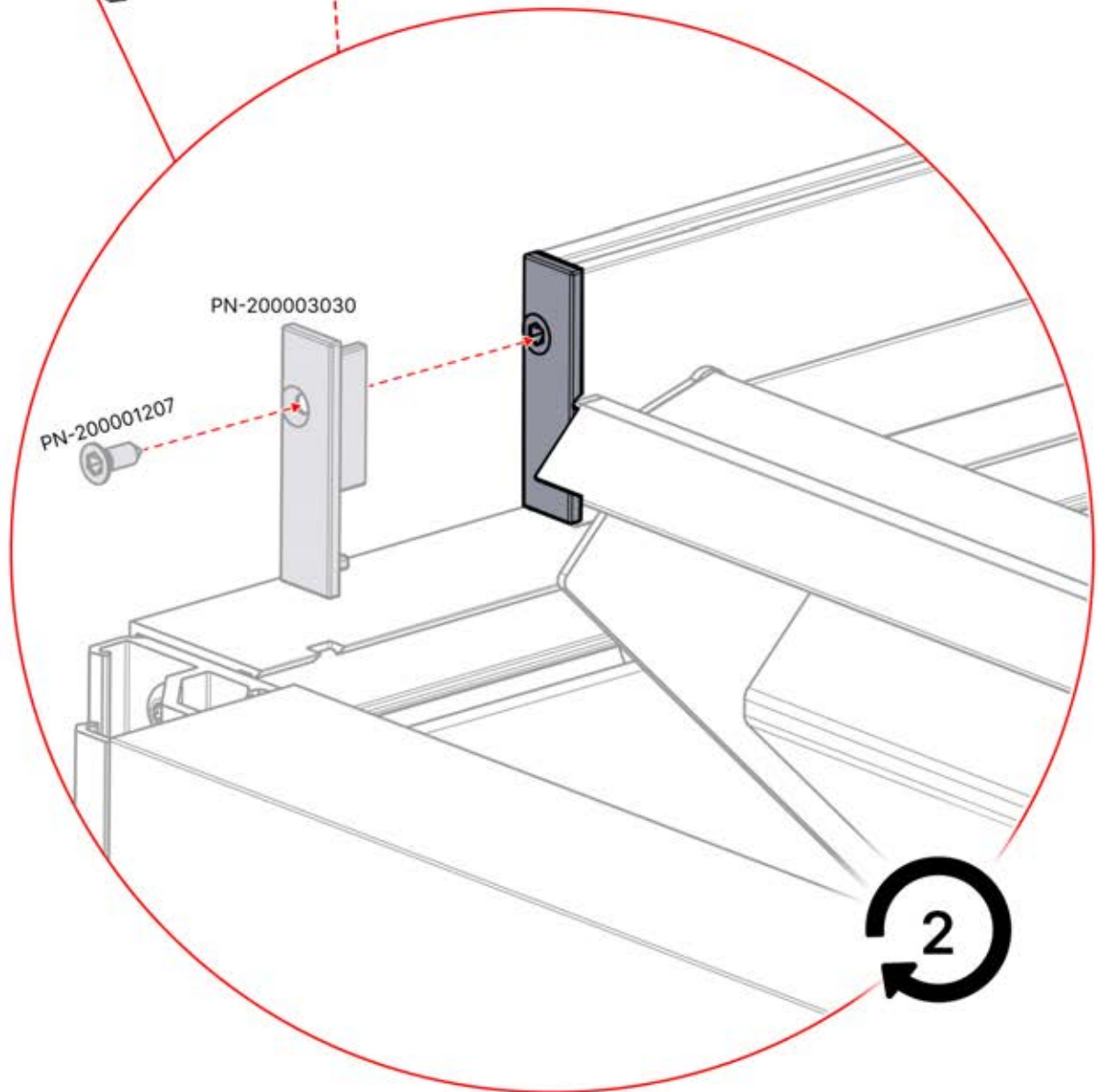
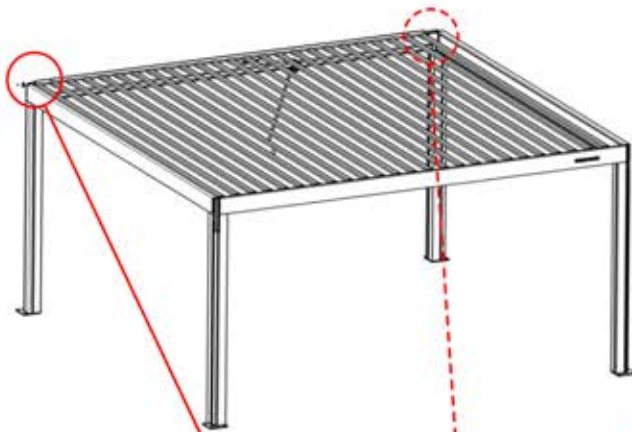
PN-200003030
1x



PN-200003031
1x



PN-200001207
2x



38

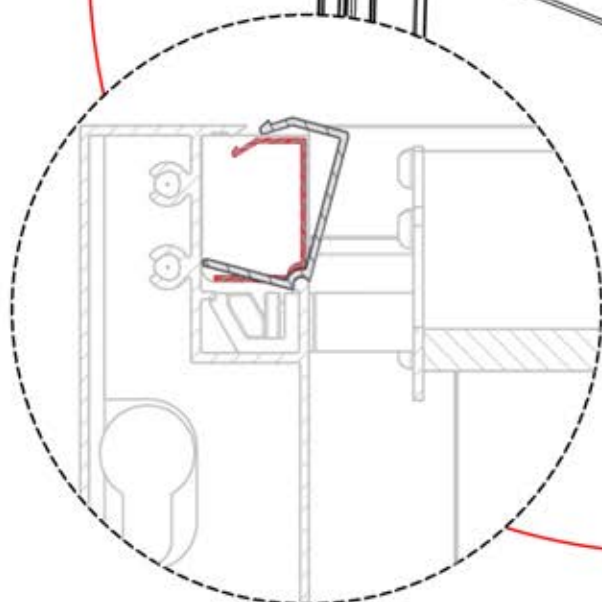
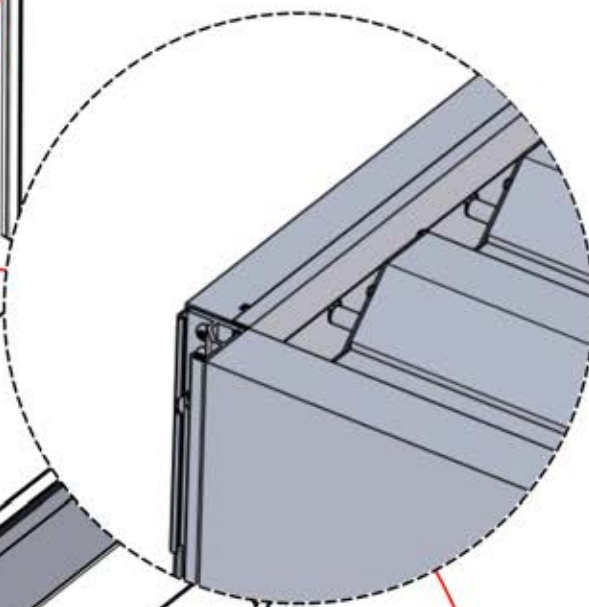
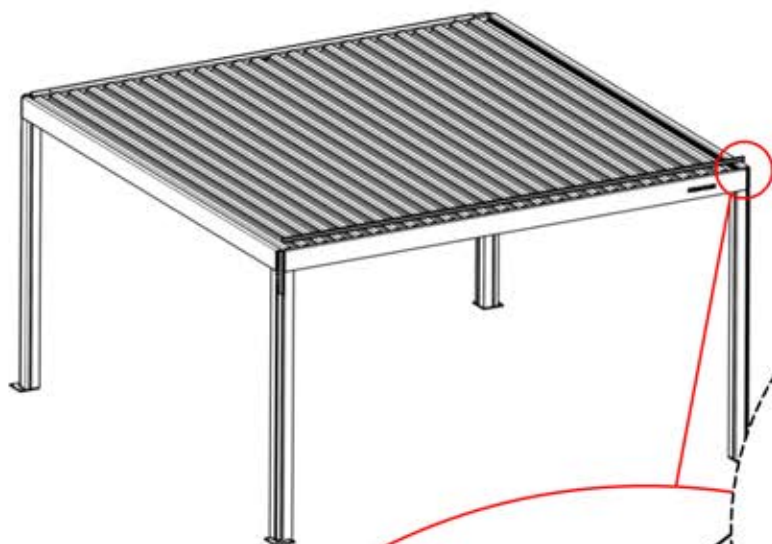


4

ANTHRACITE: B280
BLANC: B195
NOIR: B192



PN-200002861
1x



39



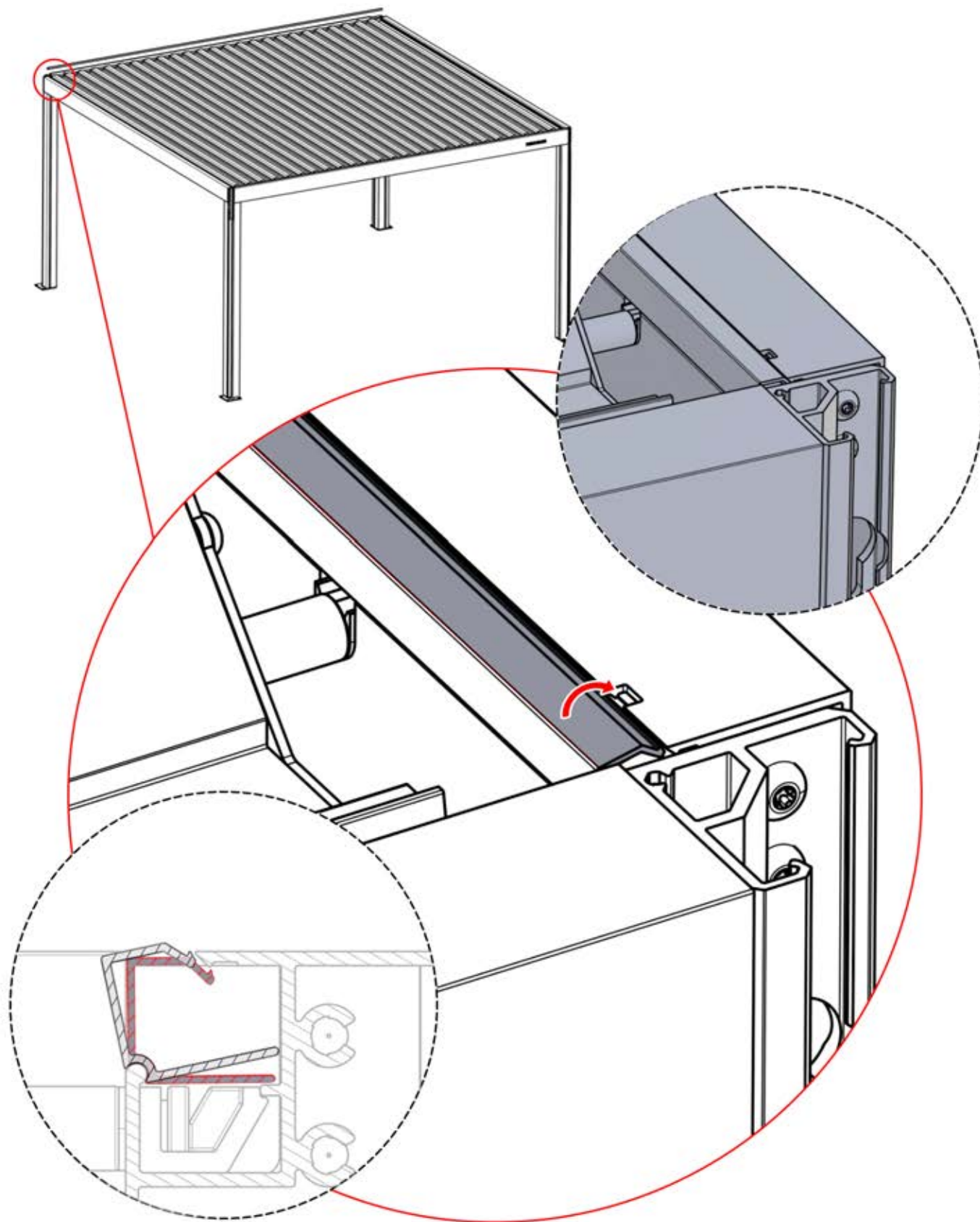
4

ANTHRACITE: B280
BLANC: B195
NOIR: B192



PN-200002974

1x




40

x2
FERGOLUX
FERGOLUX

5

ANTHRACITE: C120
BLANC: C122
NOIR: C121

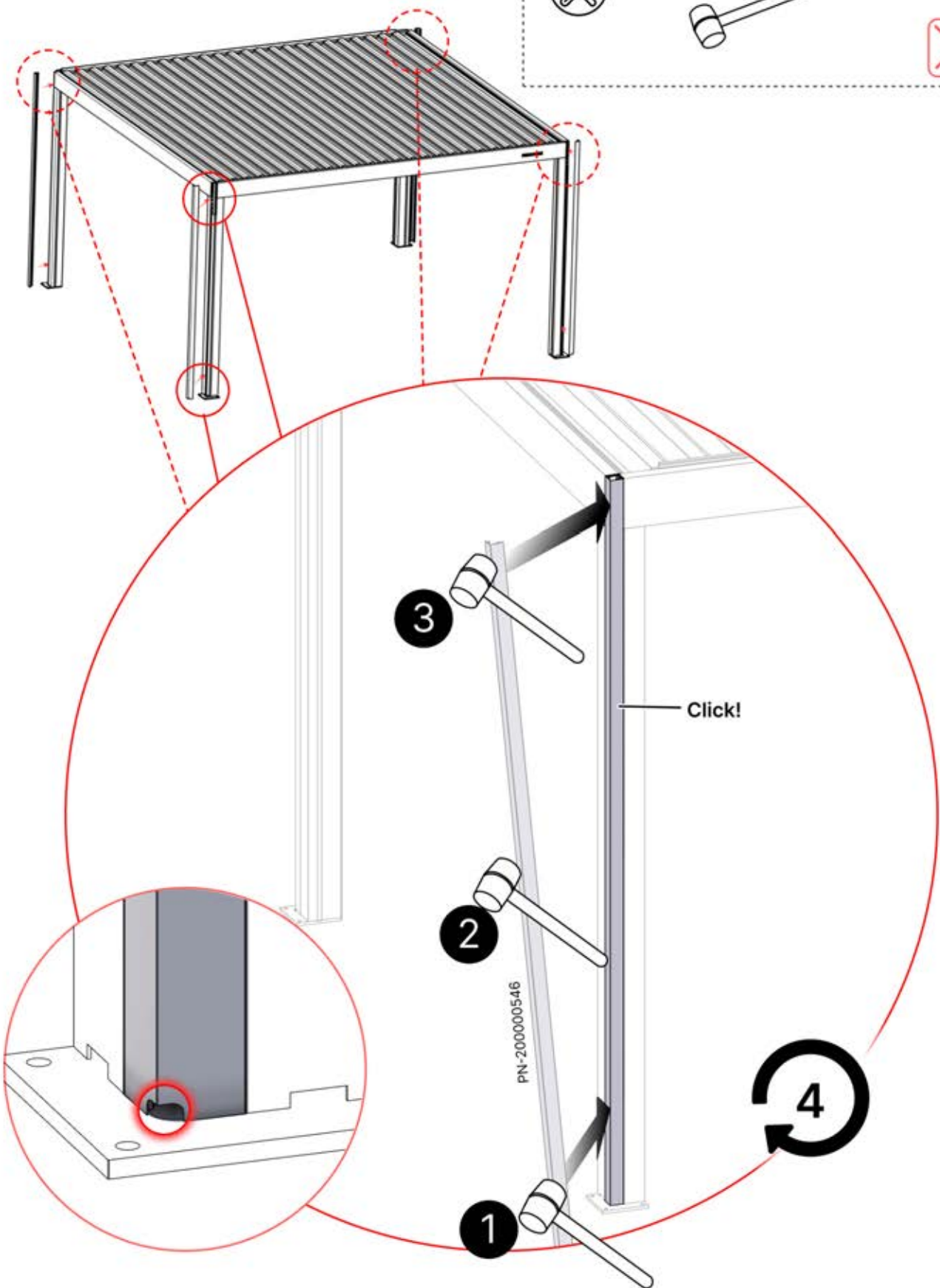
PN-200003386
4X



⊗



⊗




41


x7
PERGOLUX

4

ANTHRACITE: B280
BLANC: B195
NOIR: B192

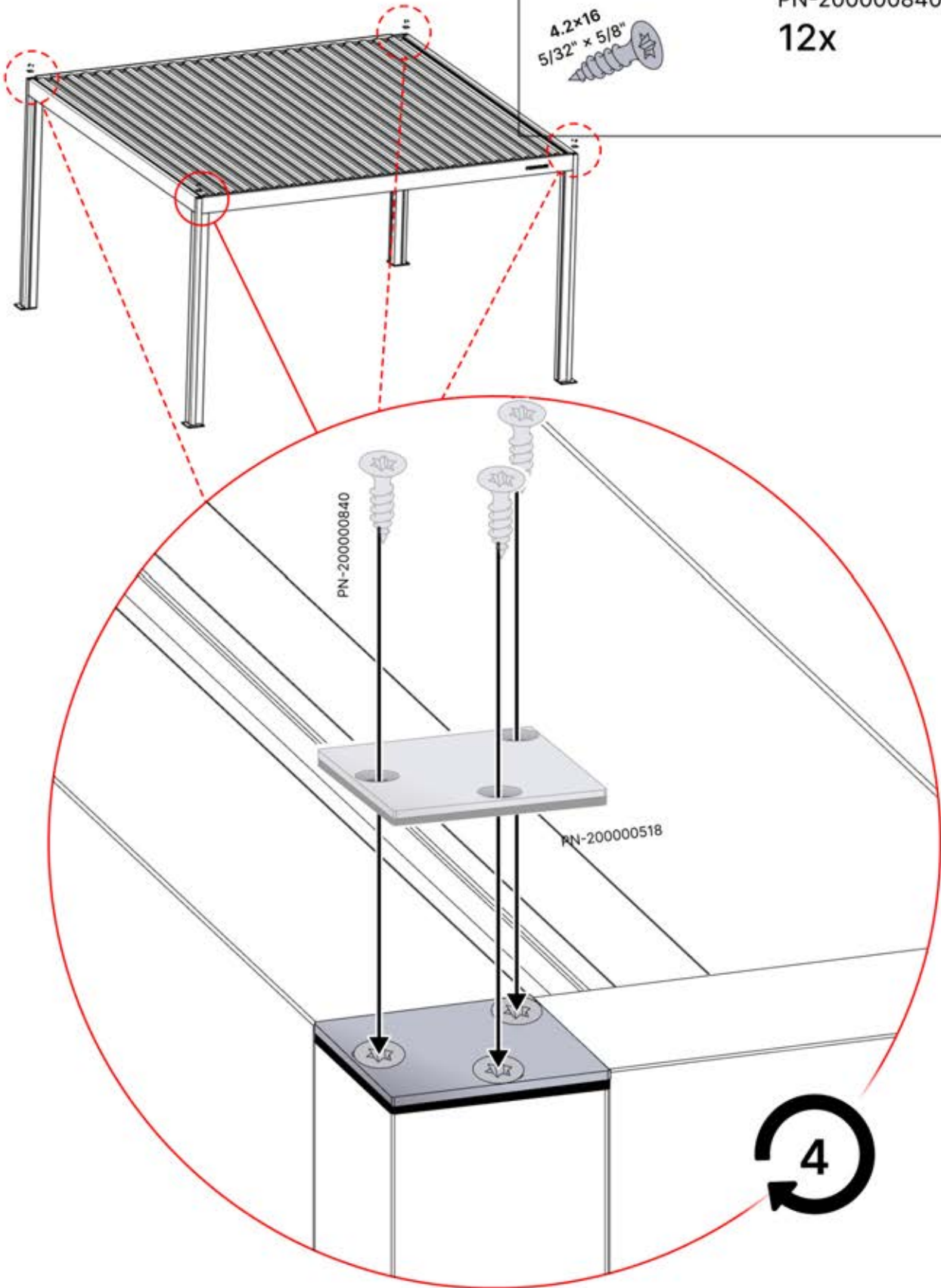


PN-200002614
4x

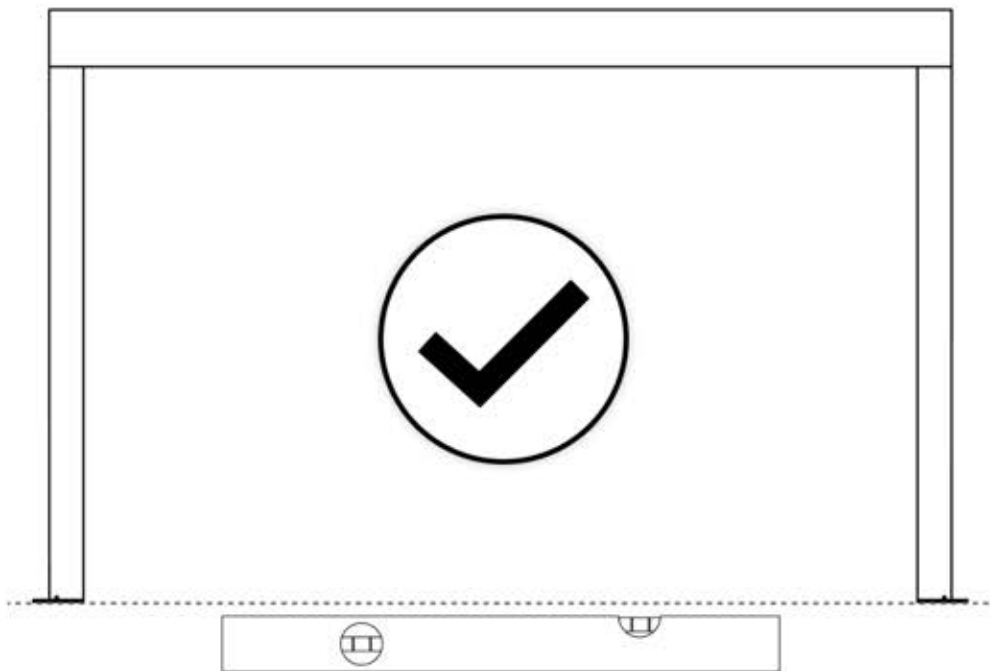
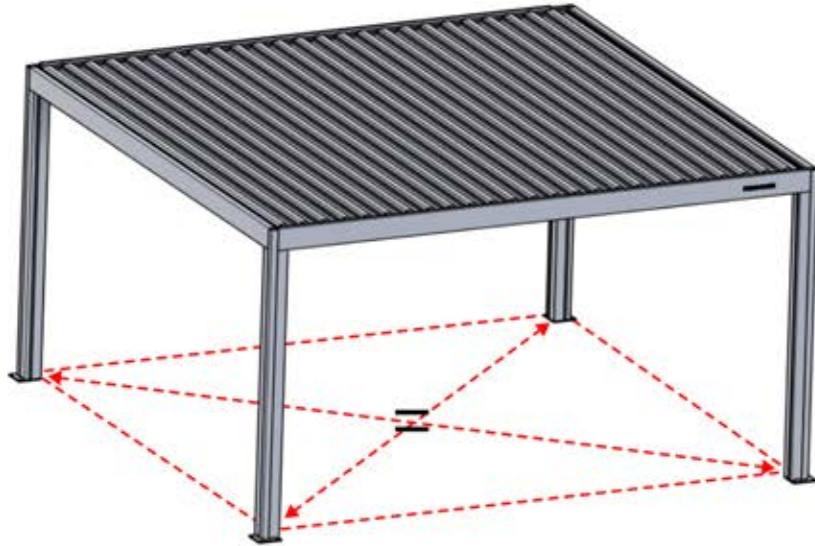
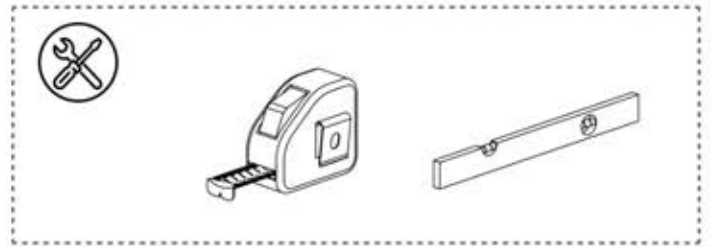


PN-200000840
12x

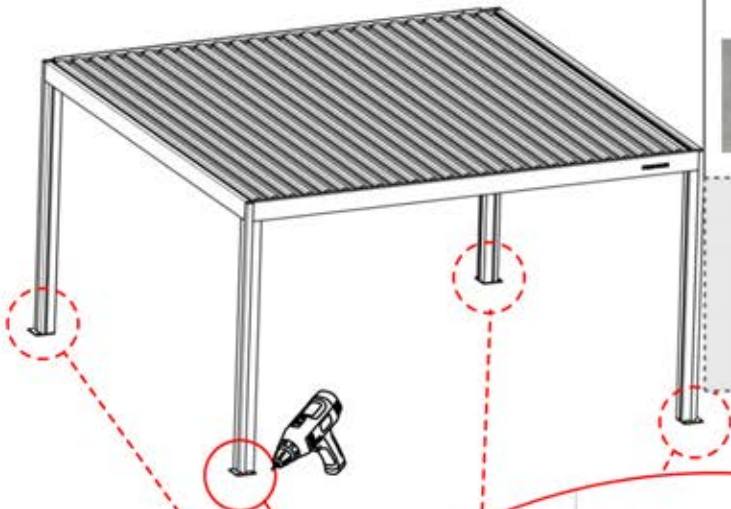
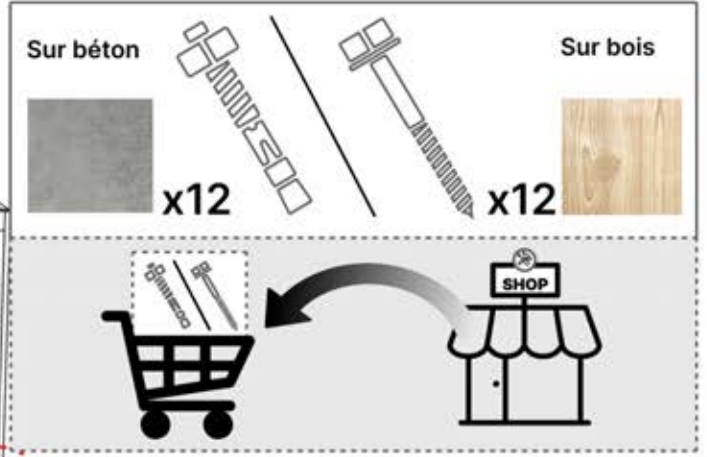
4.2x16
5/32" x 5/8"



42



43



PERGOLUX | PERGOLA AUTOPORTÉE S4

3 X 5 M / 10' x 16'

