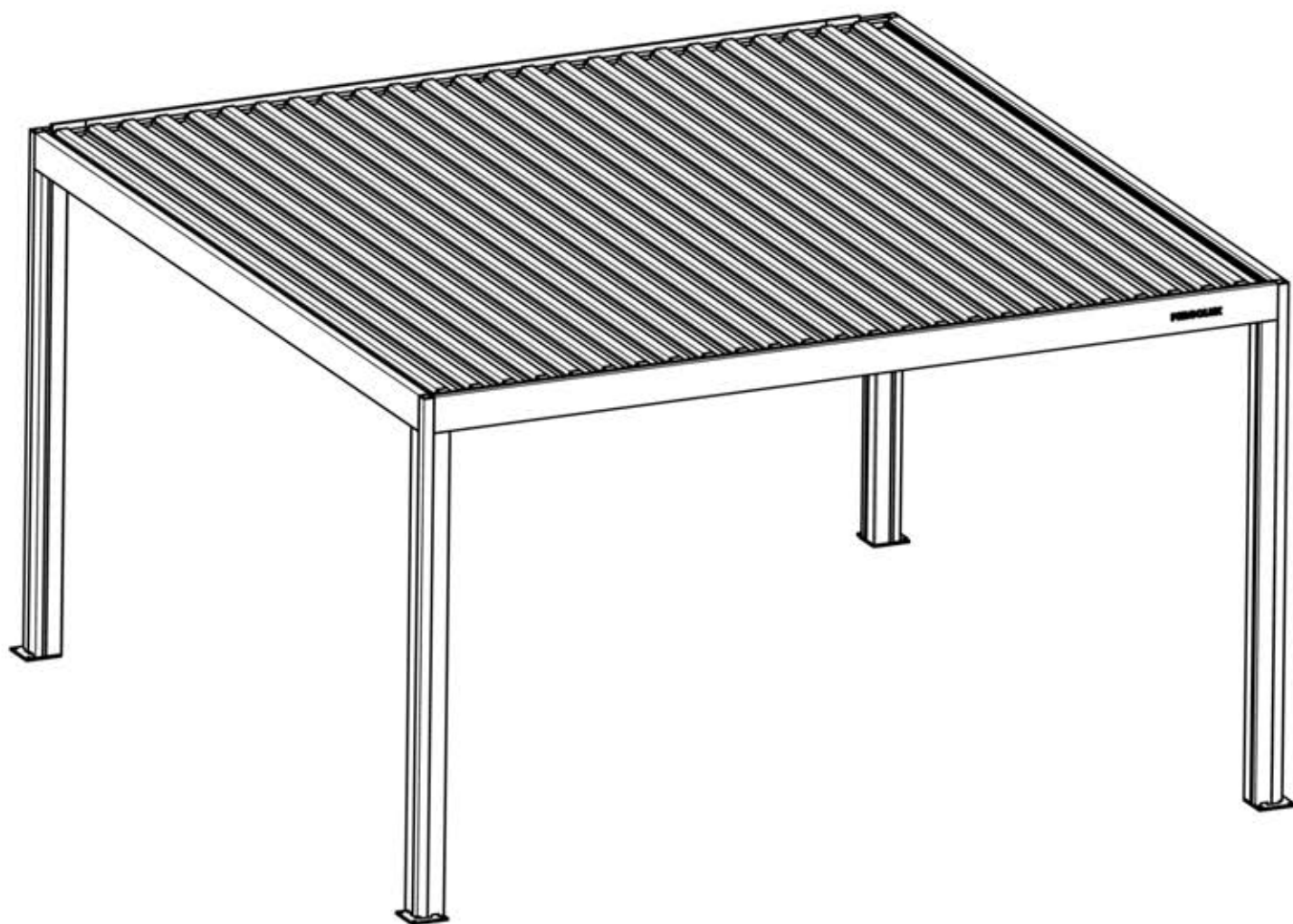


S4

PERGOLA



4 × 5m / 13' x 16'
AUTOPORTÉE

PERGOLUX



INFORMATION



INSTALLATION INSTRUCTIONS:

Ensure all parts are present and undamaged before starting the assembly.

Secure to a solid foundation with the correct fasteners for your foundation.

(If applicable) Install Moteurs and wiring as shown. Ensure the electrical components are powered off during installation.

Use the correct lifting and installation equipment.

SAFETY WARNINGS:

Keep children and pets away during installation.

Do not operate the structure if parts are loose or improperly installed.

Ensure the structure is securely anchored to prevent accidents.

Do not insert fingers or any objects between the louvres.

MAINTENANCE:

Regularly clean the aluminum structure to maintain its appearance and prevent the accumulation of dirt.

Also, make sure to clean the gutters regularly. Inspect moving parts for wear and lubricate as necessary.

Check anchor points periodically to ensure stability.



INSTRUCTIONS D'INSTALLATION :

Assurez-vous que toutes les pièces sont présentes et en parfait état avant de commencer le montage.

Fixez la structure sur une fondation solide en utilisant les fixations appropriées à votre type de sol.

(Le cas échéant) Installez les moteurs et le câblage comme indiqué. Assurez-vous que les composants électriques sont hors tension pendant l'installation.

Utilisez un équipement de levage et d'installation approprié.

CONSIGNES DE SÉCURITÉ :

Tenez les enfants et les animaux domestiques à l'écart pendant l'installation.

Ne faites pas fonctionner la structure si des pièces sont desserrées ou mal installées.

Assurez-vous que la structure est solidement ancrée pour prévenir tout accident.

N'insérez pas vos doigts ou d'autres objets entre les lames.

MAINTENANCE :

Nettoyez régulièrement la structure en aluminium pour préserver son aspect et éviter l'accumulation de saleté.

Nettoyez également les gouttières régulièrement. Inspectez les pièces mobiles pour déceler toute trace d'usure et lubrifiez-les si nécessaire.

Vérifiez périodiquement les points d'ancrage pour garantir la stabilité.



Pergolux GmbH, 9 Goethestraße,
36043 Fulda,
Germany
26

DOP-PER-FSWM-S4

EN 13561:2015

Pergolux Pergola S4

External use in buildings and other
construction works

Resistance to wind loads: Class6(EN13561)

EXPLICATION DES SYMBOLES



Indique l'extérieur de la structure de la pergola.



Cette étape peut nécessiter un peu plus de force.



Indique l'intérieur de la structure de la pergola.



Informations importantes à respecter pendant l'installation.



Prudence lors de l'assemblage ou de la manipulation de cette pièce.



Cet article doit être acheté séparément.



Outils requis pour l'assemblage.



Appliquez du lubrifiant pour faciliter l'assemblage des vis.



La prise de terre doit être bien branchée avant de mettre l'appareil sous tension.



N'utilisez pas de marteau classique, cela pourrait causer des dommages.



Alignez les lames selon la direction du soleil pour un ombrage optimal.



Entrée CA



Répétez cette étape le nombre de fois indiqué.

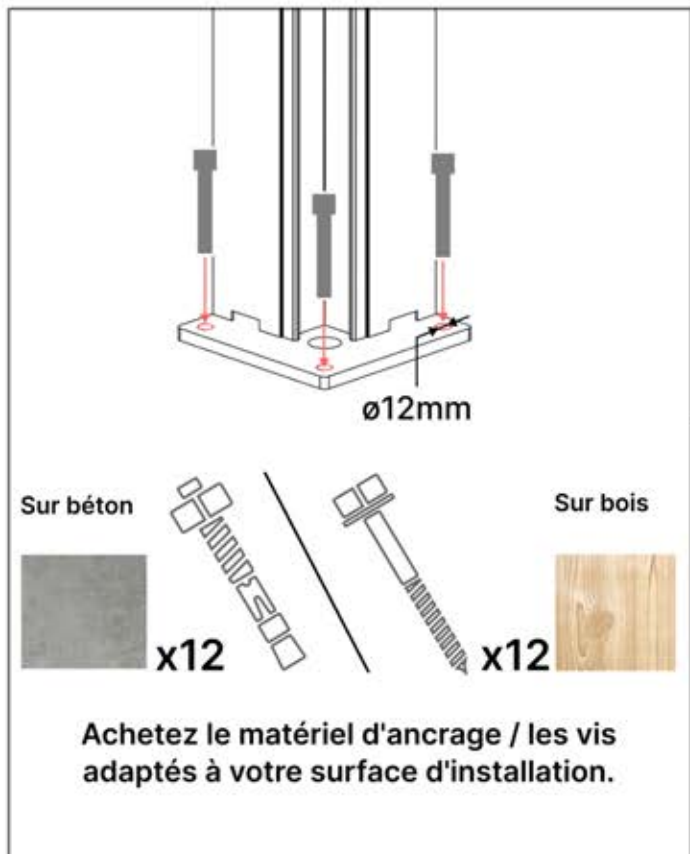


Moteur



Faites pivoter / Retournez.

INFORMATION

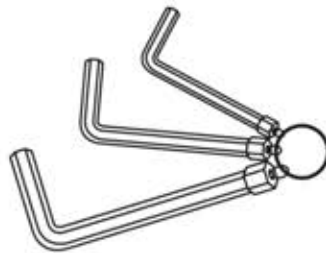
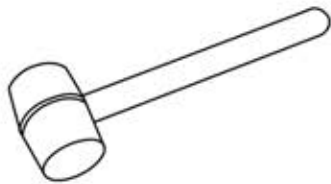


Toutes les vis PERGOLUX sont en acier inoxydable, ce qui garantit leur durabilité et leur résistance à la rouille. Pour éviter d'endommager les vis, veuillez suivre ces consignes :

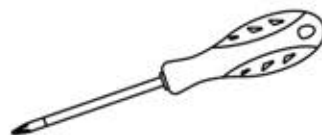
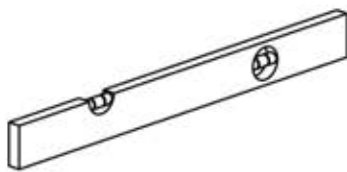
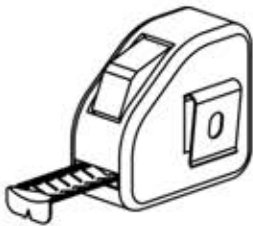
- NE PAS TROP SERRER : APPLIQUEZ UNE FORCE APPROPRIÉE POUR ÉVITER DE FAUSSER LE FILETAGE.
- CHOISIR LE BON OUTIL : UTILISEZ LE TOURNEVIS OU L'EMBOUT ADÉQUAT POUR ÉVITER D'ENDOMMAGER LA TÊTE DE VIS.
- ASSURER UNE UTILISATION CORRECTE : AVEC UNE INSTALLATION CONFORME, LES VIS CONSERVERONT LEUR INTÉGRITÉ ET LEUR FONCTIONNALITÉ DANS LE TEMPS.
- UTILISER UN LUBRIFIANT : APPLIQUEZ DU LUBRIFIANT POUR FACILITER L'ASSEMBLAGE DES VIS.



OUTILS

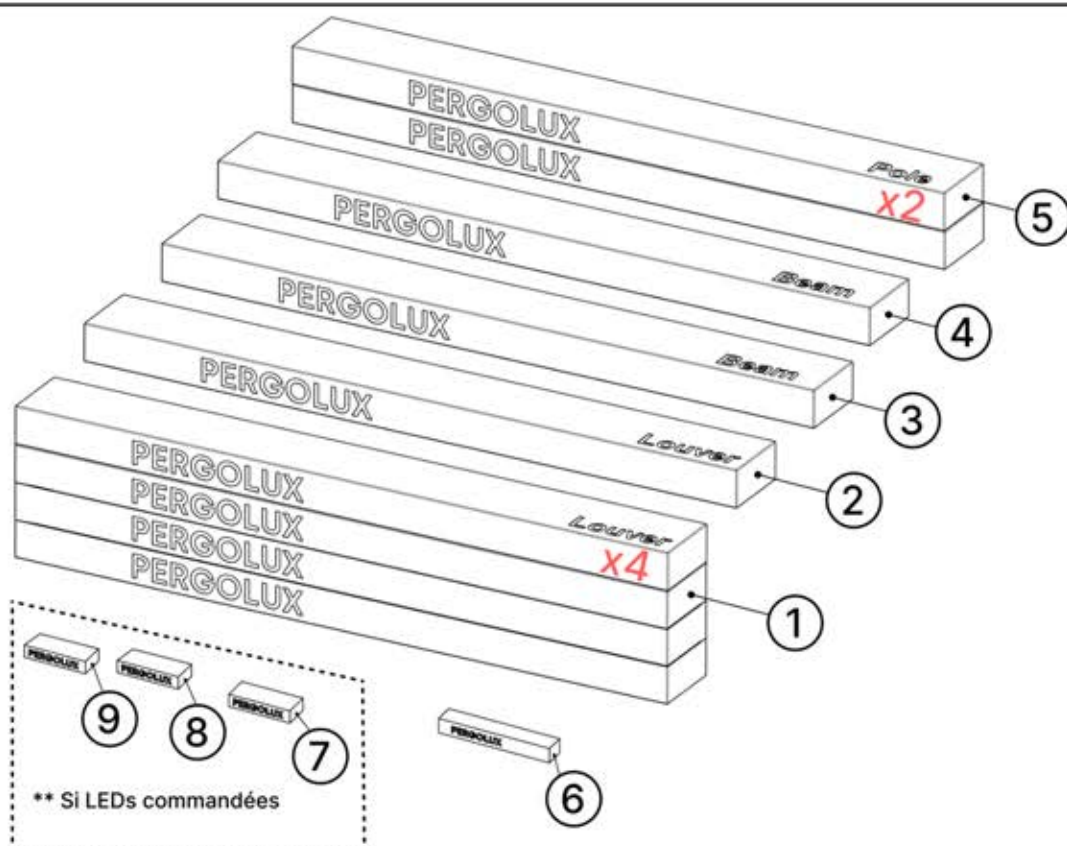


3mm, 4mm, 5mm



TX15, TX20, TX25, TX30

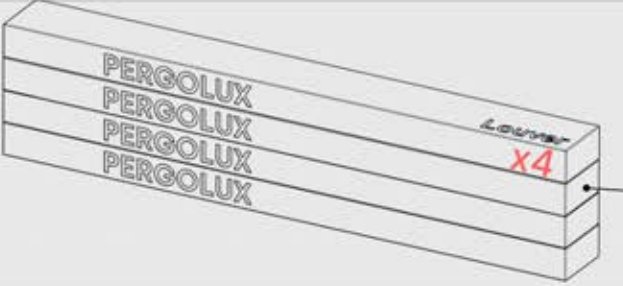
CONTENU DES COLIS

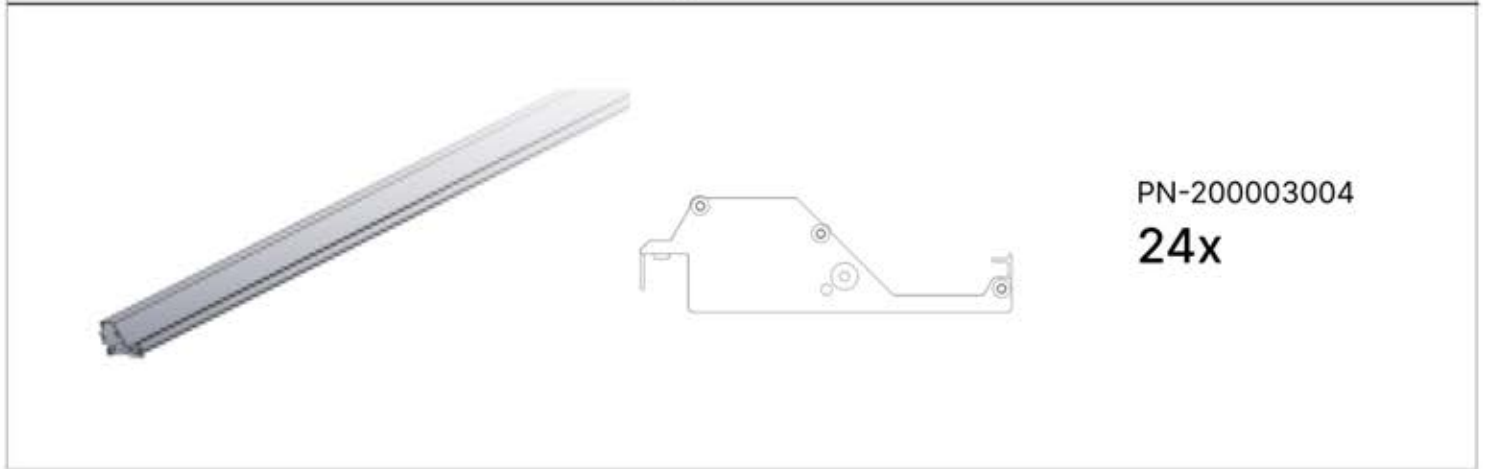



ORDRE	ANTHRACITE	BLANC	NOIR
①	L192	L196	L194
②	L204	L208	L206
③	B209	B213	B211
④	B280	B195	B192
⑤	C120	C122	C121
⑥	MOTEUR	MOTEUR	MOTEUR

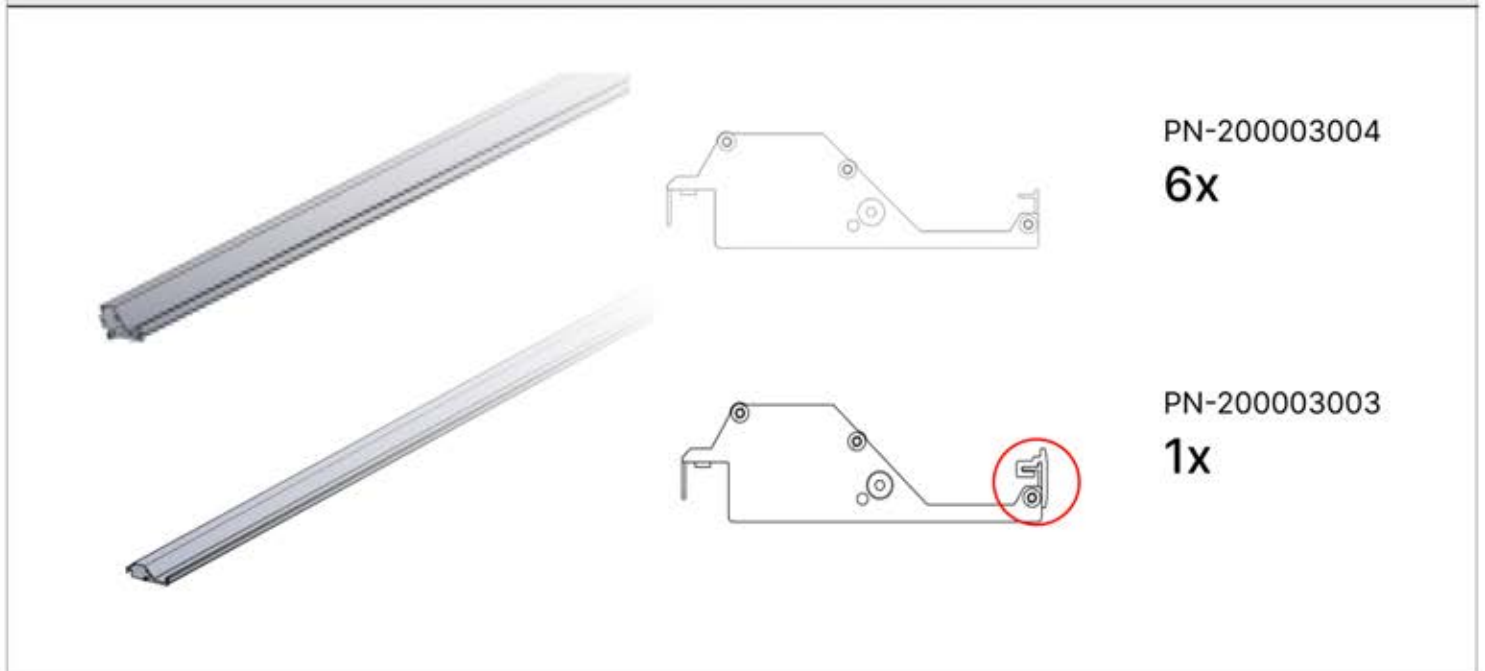
** Si LEDs commandées	
⑦	BOÎTIER DE COMMANDE
⑧	CÂBLE D'ALIMENTATION
⑨	BOÎTE À LED

CONTENU DES COLIS

	ANTHRACITE	BLANC	NOIR
	L192	L196	L194



	ANTHRACITE	BLANC	NOIR
	L204	L208	L206



CONTENU DES COLIS



ANTHRACITE

BLANC

NOIR

3

B209

B213

B211



PN-200002999

2x



Pré-monté

PN-200003001

2x

CONTENU DES COLIS



4

ANTHRACITE BLANC NOIR

B280

B195

B192



PN-200002993

1x



PN-200002995

1x



PN-200002974

1x



PN-200002861

1x



PN-200002972

1x

CONTENU DES COLIS



Si un sachet ne comporte pas d'autocollant de référence, reportez-vous au manuel.



ANTHRACITE BLANC NOIR

4

B280

B195

B192



PN-200002973

1x



PN-20000
3280

5.5x60
7/32" x
2-3/8"



PN-200000560

20x



PN-20000
3320



PN-200000826

2x



PN-20000
3310



PN-200002709

4x



PN-20000
3282



PN-200001514

4x

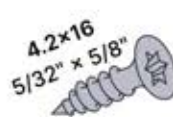
5.5 x70



PN-200000958

4x

4.2x16
5/32" x 5/8"



PN-200000840

12x



PN-20000
3278



PN-200003031

1x

150mm



PN-200003033

2x

PN-200003030

1x

4.2x16
5/32" x 5/8"



PN-200001207

2x

CONTENU DES COLIS

i Si un sachet ne comporte pas d'autocollant de référence, reportez-vous au manuel.



ANTHRACITE BLANC NOIR

4

B280

B195

B192

PN-20000
Zip Bag
3319



PN-200003370
1x



PN-200003367
1x



PN-200003368
2x



PN-200000853
2x



PN-200000502
1x



PN-200000561
1x



PN-200000511
2x



PN-200003317
1x



PN-200003318
2x

PN-20000
Zip Bag
3342



PN-200002706
8x

PN-20000
Zip Bag
3279



PN-200000568
32x

PN-20000
Zip Bag
3281



PN-200002622
4x



PN-200000680
8x



PN-200003209
1x

CONTENU DES COLIS



	ANTHRACITE	BLANC	NOIR
--	------------	-------	------

5

C120

C122

C121



PN-200002606

4x



PN-200003386

4x



PN-200002614

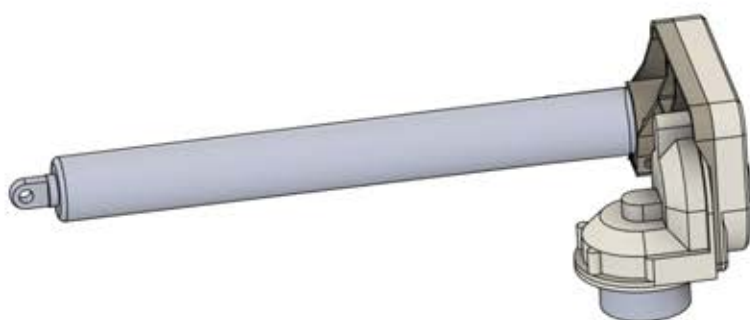
4x

CONTENU DES COLIS



6

MOTEUR



Moteur
PN-200003774
1x



PN-200003773

1x



PN-200001624

1x



PN-200001625

2x



Manivelle

1x

CONTENU DES COLIS



** Si LEDs commandées.



7

BOÎTIER DE COMMANDE



Boîtier de commande
1x



PN-200002756
1x



Matter antenna
clip
1x



PN-200002754
1x



PN-200002684
10x



PN-200002758
1x



PN-200002683
5x



PN-200002753
2x



QR-code
1x



PN-200002759
2x



3M tape
1x



PN-200002757
1x

CONTENU DES COLIS



** Si LEDs commandées.



8

CÂBLE D'ALIMENTATION



PN-200003781

1x

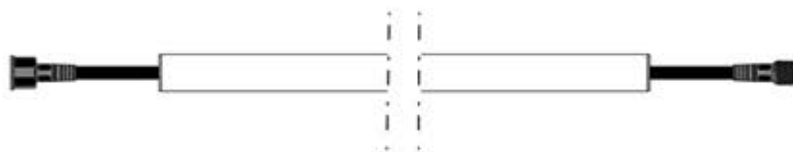


** Si LEDs commandées.



9

BOÎTE À LED



LED Light Strip

4x



Tous les composants électriques doivent être testés avant l'installation.

Les leds + le moteur (et la lampe chauffante) doivent être connectés au boîtier de commande et programmés pour garantir leur bon fonctionnement.

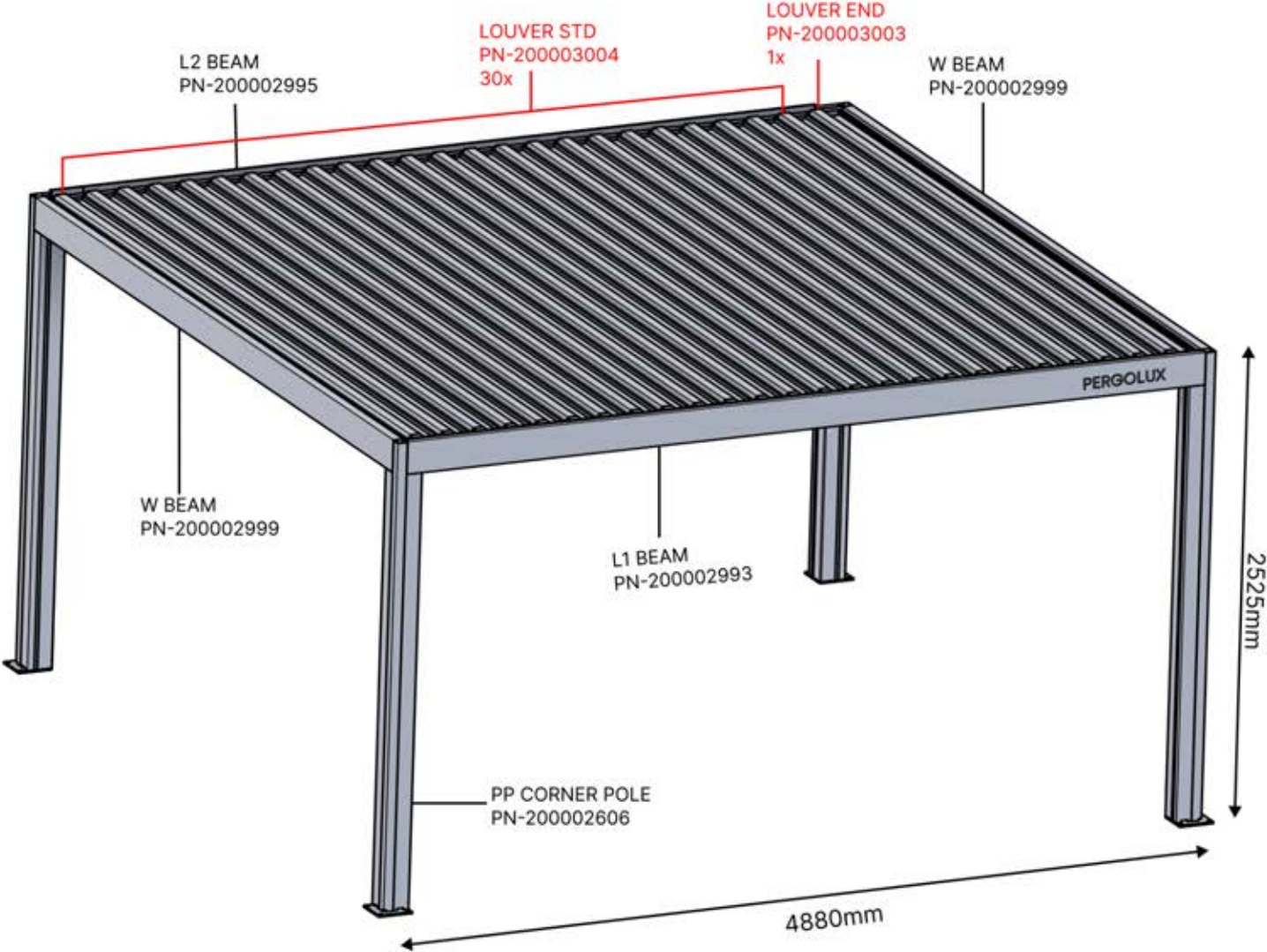
Matter + smart home peuvent être connectés à tout moment en scannant simplement le code QR fourni.



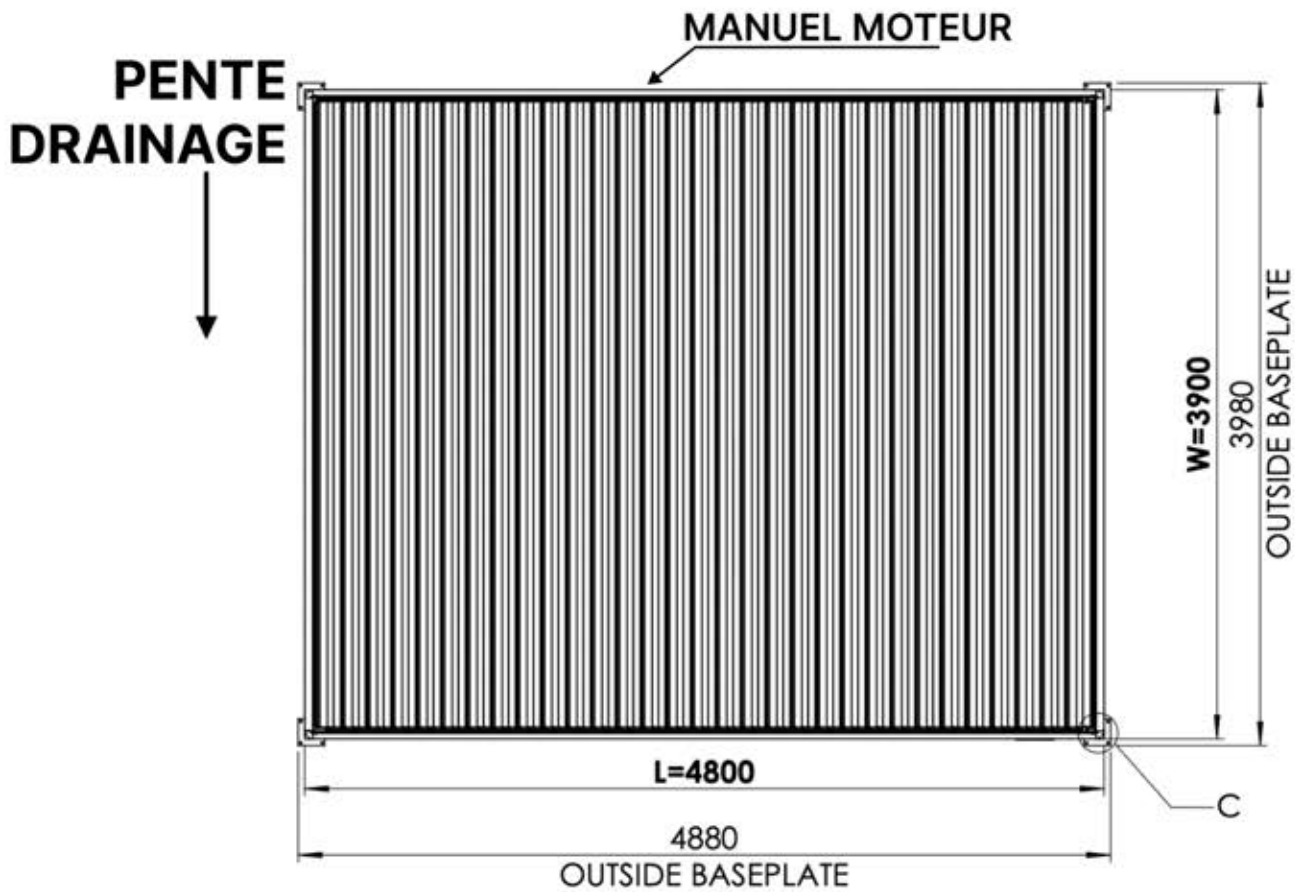
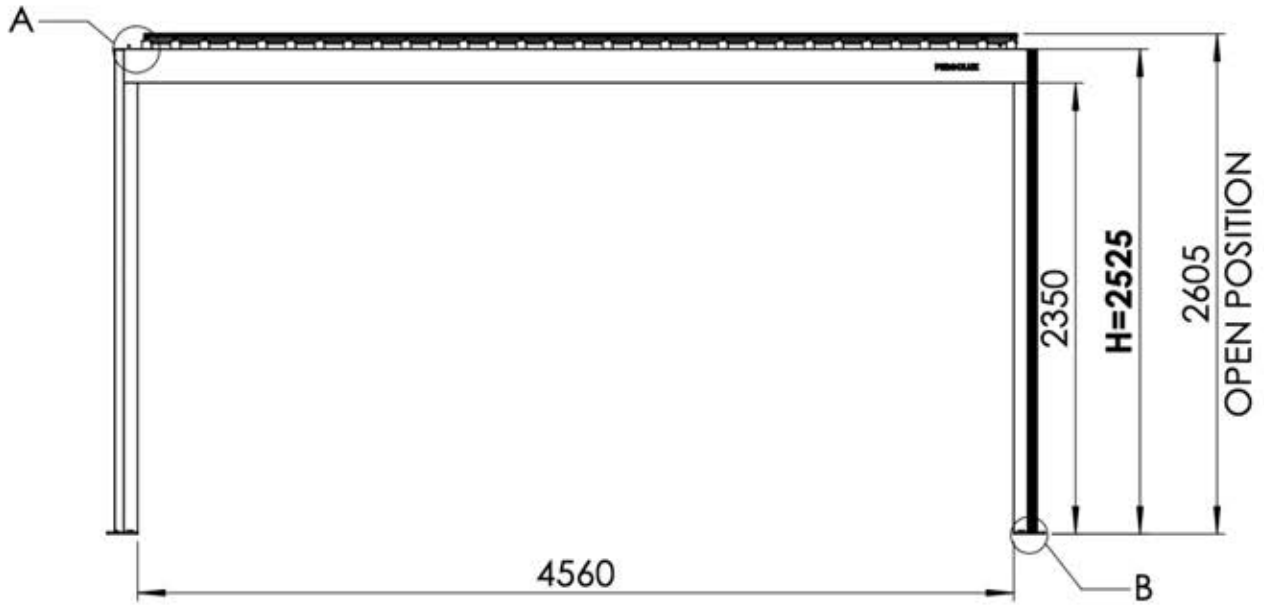
BOÎTE À LED

[View Manual](#)

4 x 5 M / 13' x 16'



4 × 5 m / 13' x 16'



INFORMATION

Allez-vous installer des persiennes, des parois vitrées ou des stores ?

Il est recommandé de retirer ces caches rubans led et ces clips maintenant, avant d'installer la pergola.

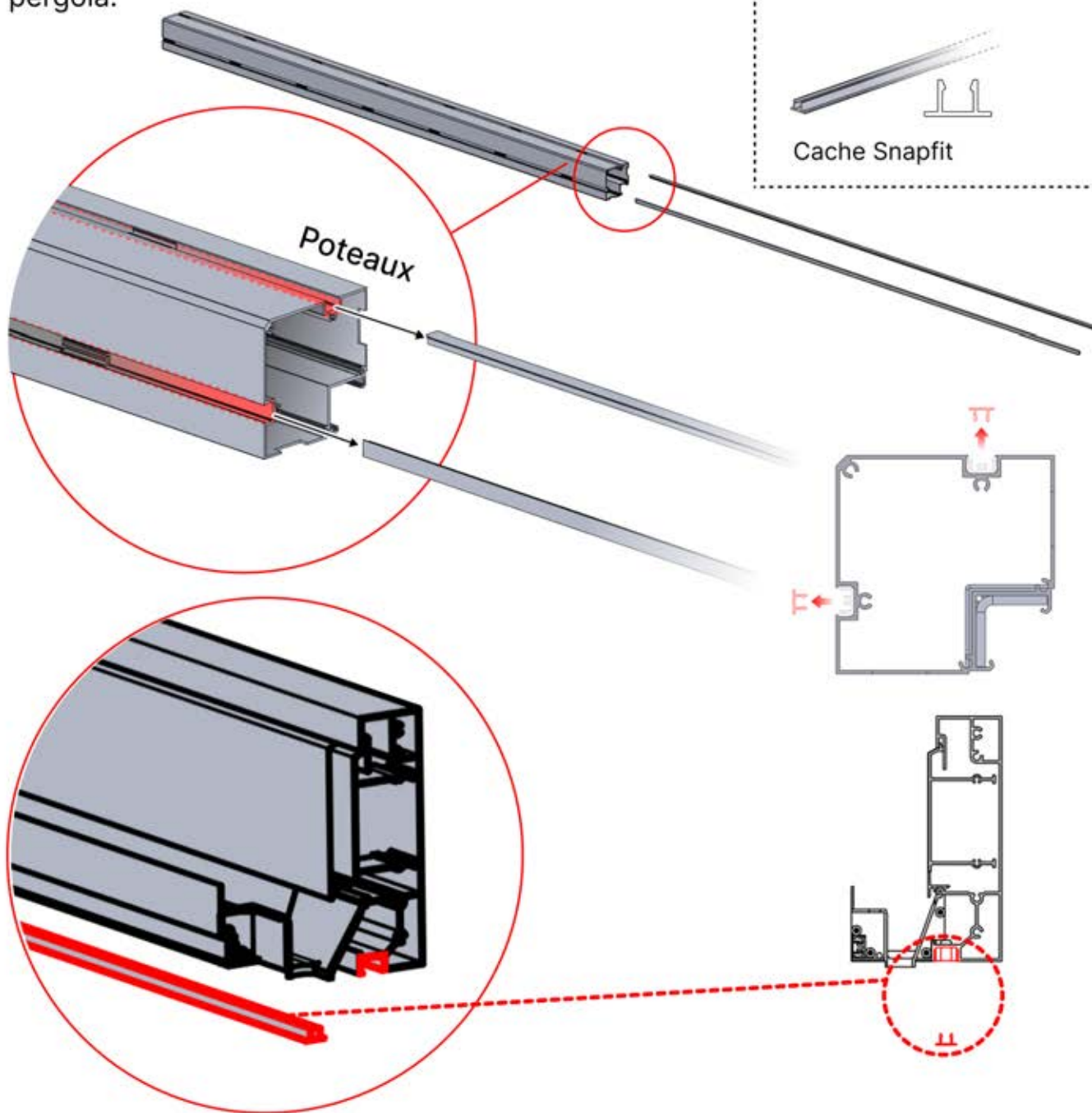
Cache et clips



PN-200000512
Clip de fixation Snapfit



Cache Snapfit



INFORMATION

Installez-vous une lampe chauffante, un ventilateur ou des lumières LED ?

Il est recommandé de retirer les deux caches Snap-fit de la poutre dès maintenant.

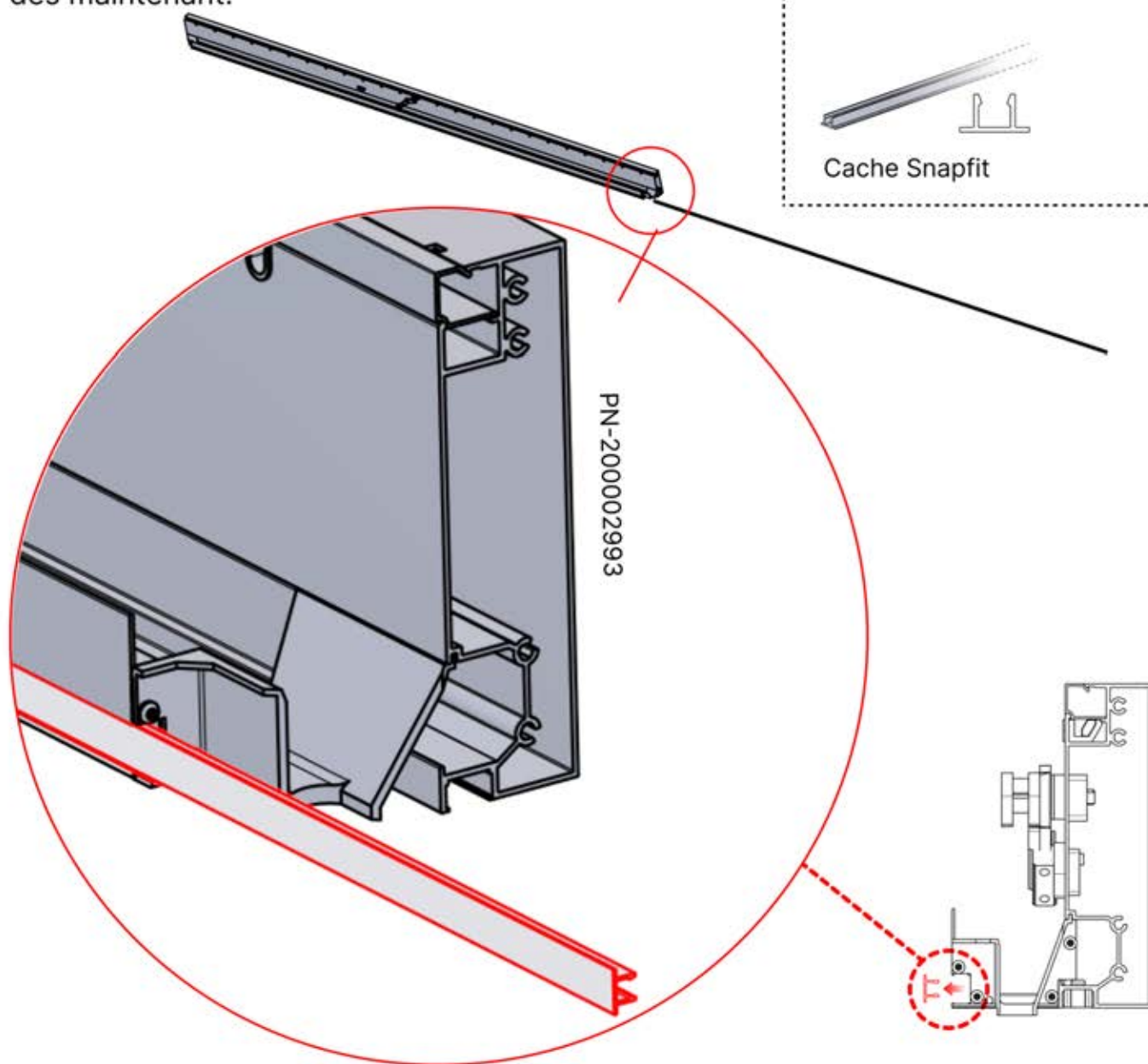
Cache et clips



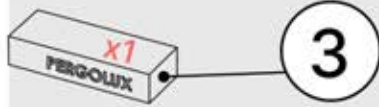
PN-200000512
Clip de fixation Snapfit



Cache Snapfit

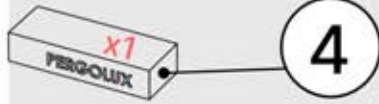


INFORMATION



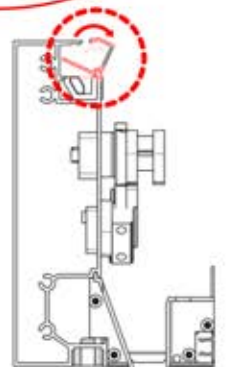
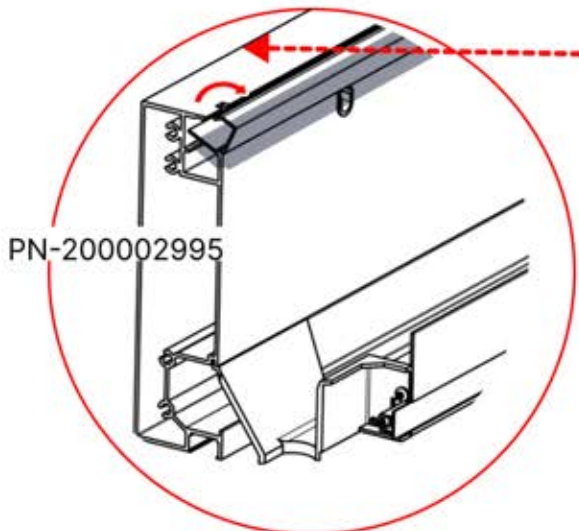
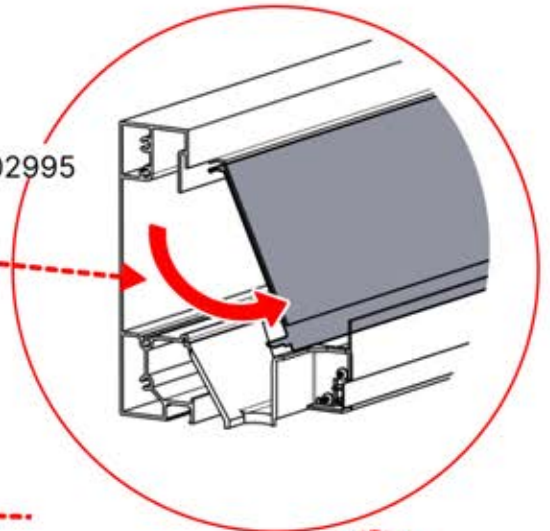
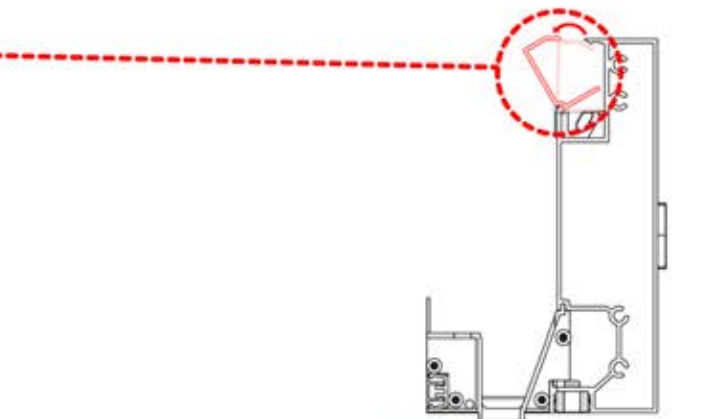
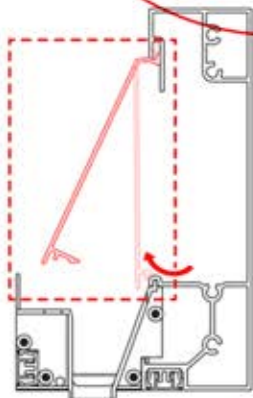
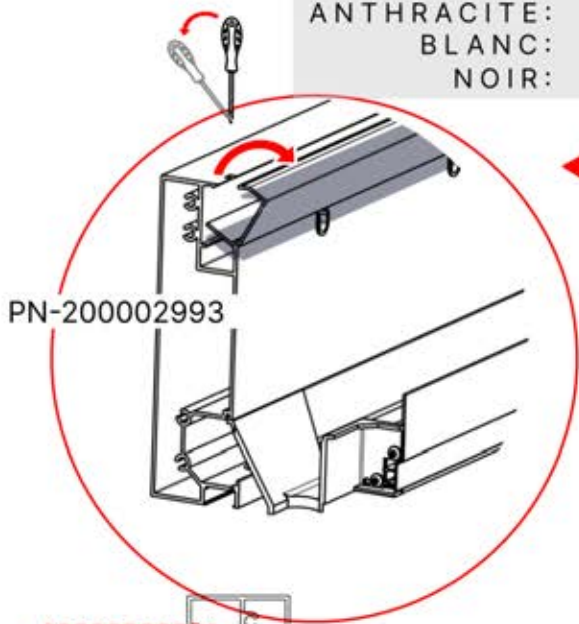
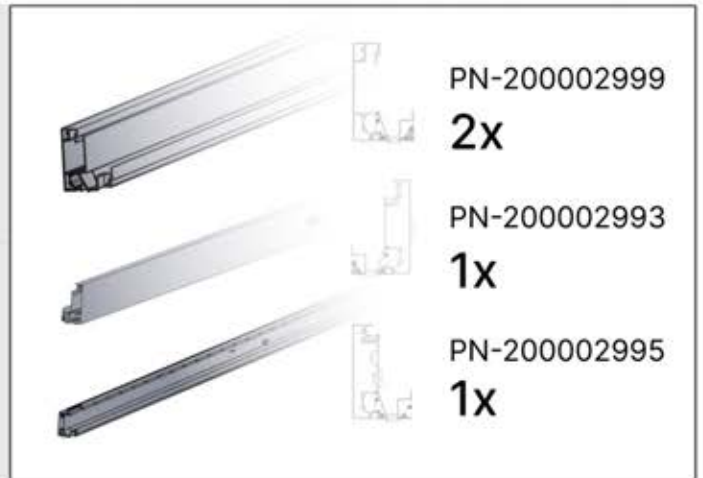
3

ANTHRACITE: B209
BLANC: B213
NOIR: B211



4

ANTHRACITE: B280
BLANC: B195
NOIR: B192



01



5

ANTHRACITE: C120
BLANC: C122
NOIR: C121



4

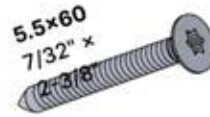
ANTHRACITE: B280
BLANC: B195
NOIR: B192



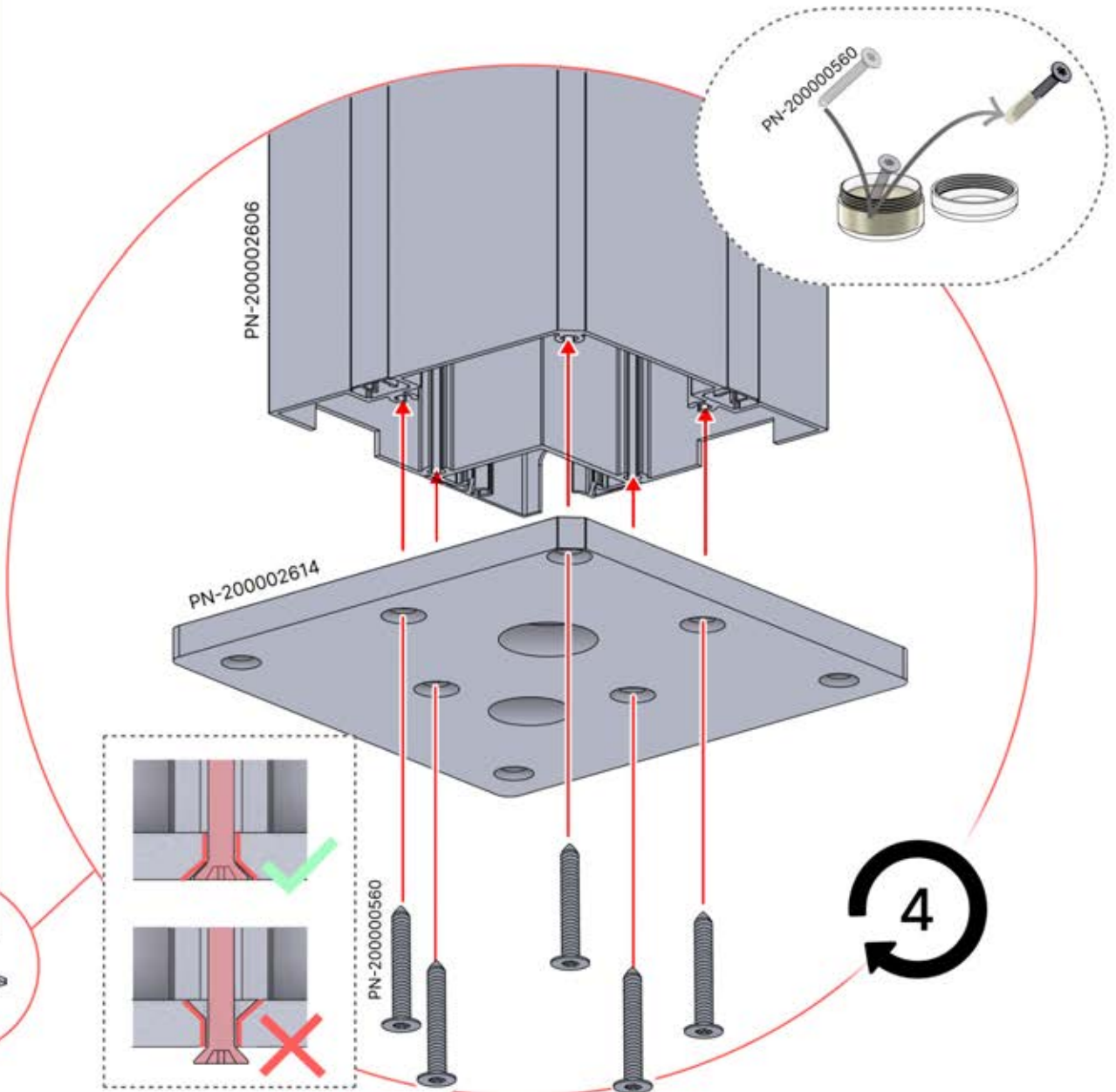
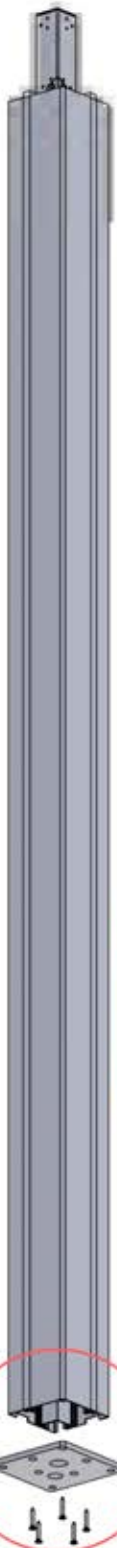
PN-200002606
4x



PN-200002614
4x



PN-200000560
20x



PN-200002606


PN-200002614

PN-200000560

PN-200000560

4

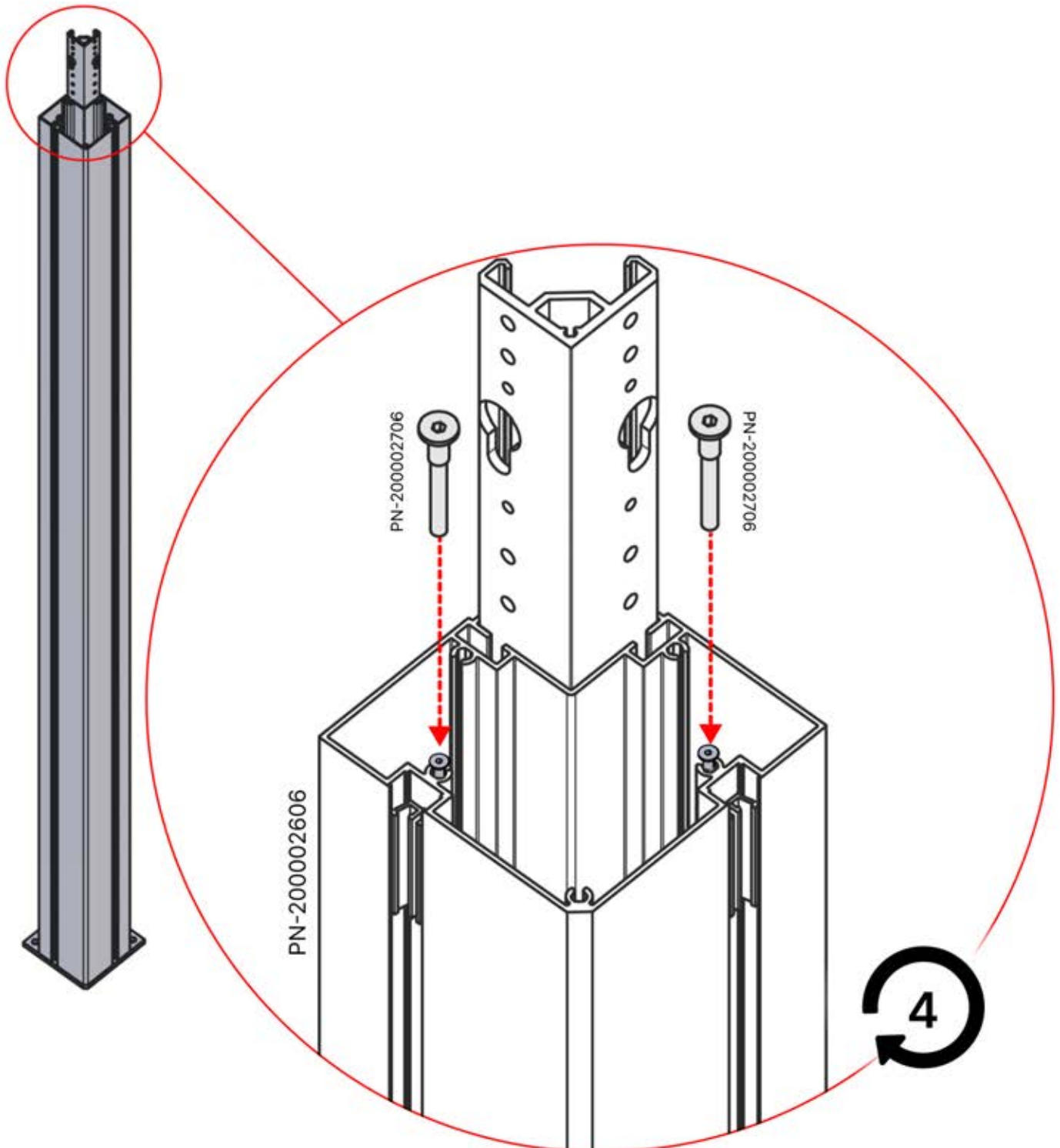
02

 **4**

ANTHRACITE: B280
BLANC: B195
NOIR: B192



PN-200002706
8x

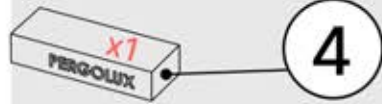


INFORMATION



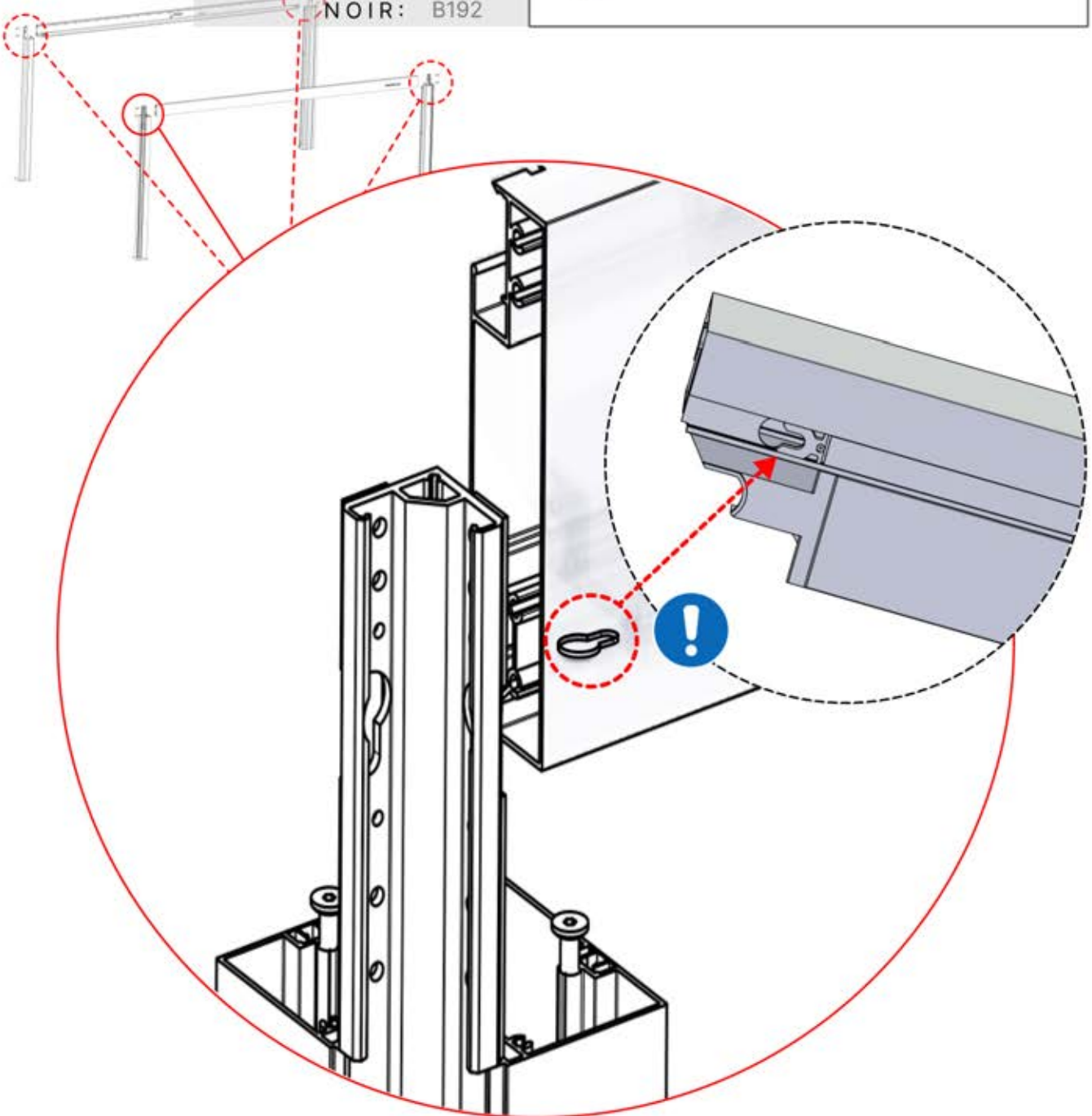
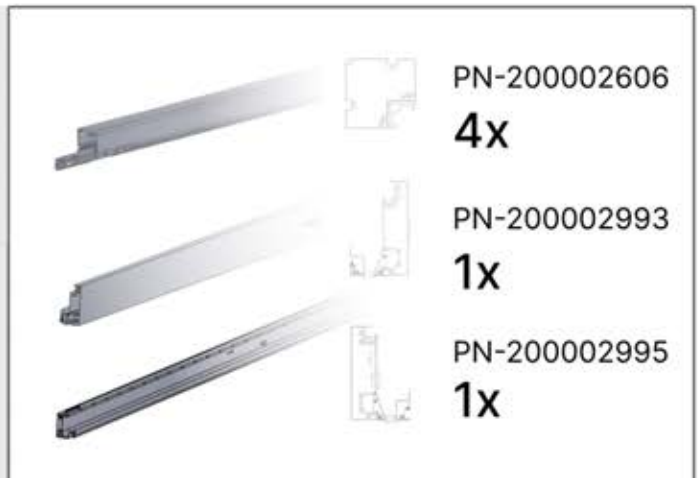
5

ANTHRACITE: C120
BLANC: C122
NOIR: C121



4

ANTHRACITE: B280
BLANC: B195
NOIR: B192



03

x2
PERGOLUX
PERGOLUX

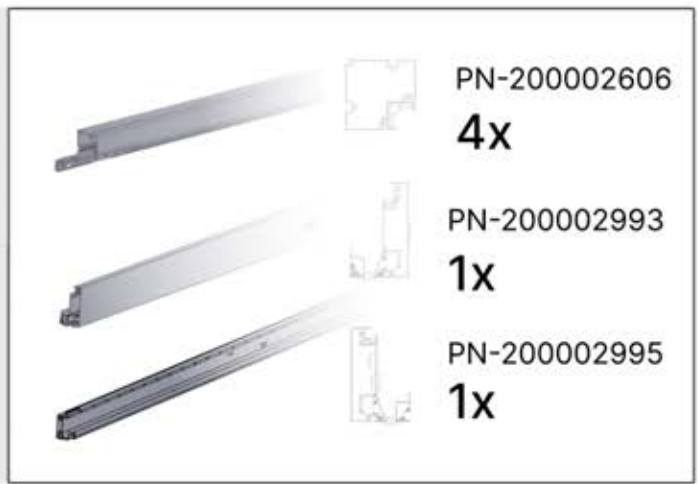
5

ANTHRACITE: C120
BLANC: C122
NOIR: C121

x7
PERGOLUX

4

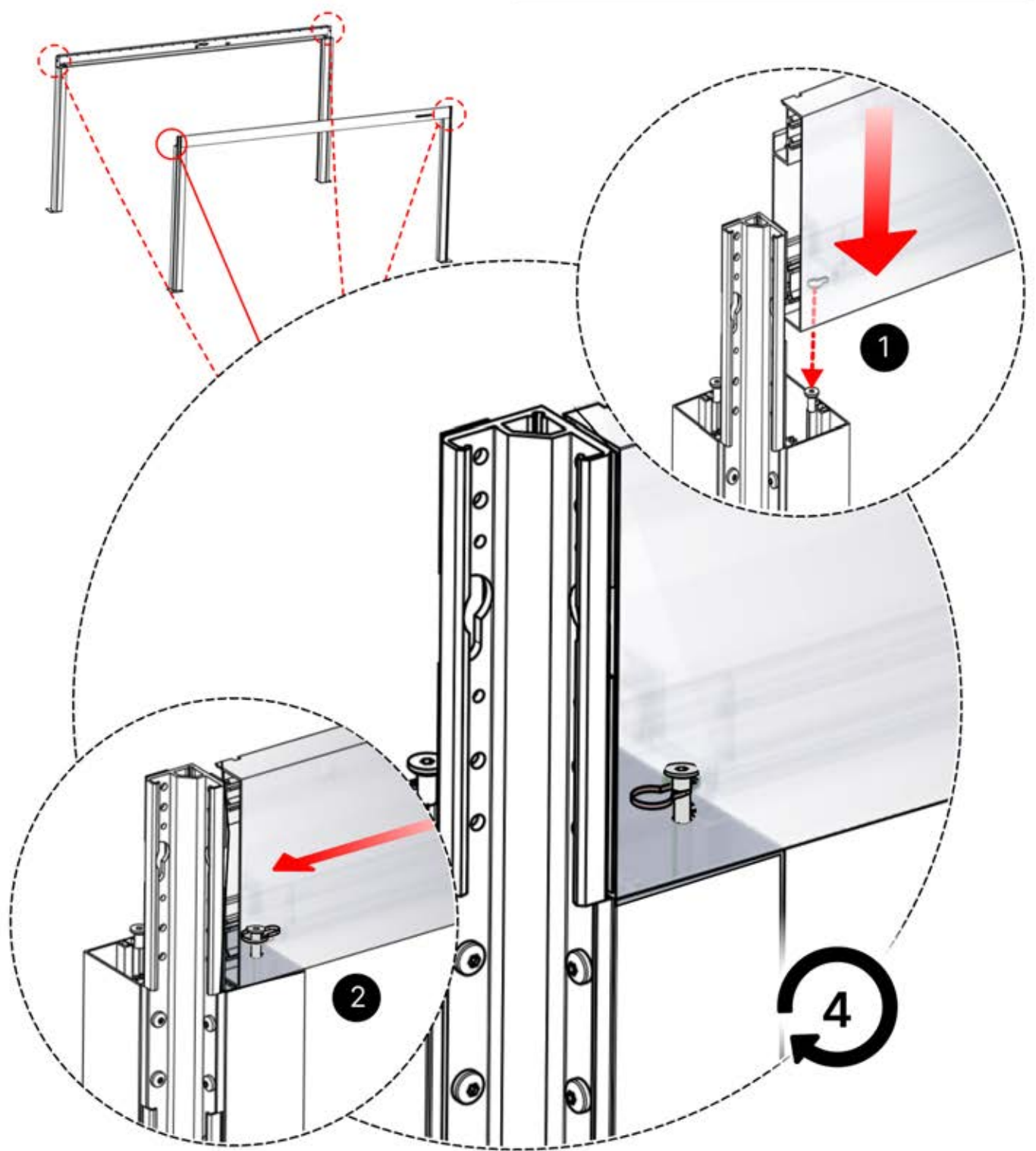
ANTHRACITE: B280
BLANC: B195
NOIR: B192



PN-200002606
4x

PN-200002993
1x

PN-200002995
1x



04

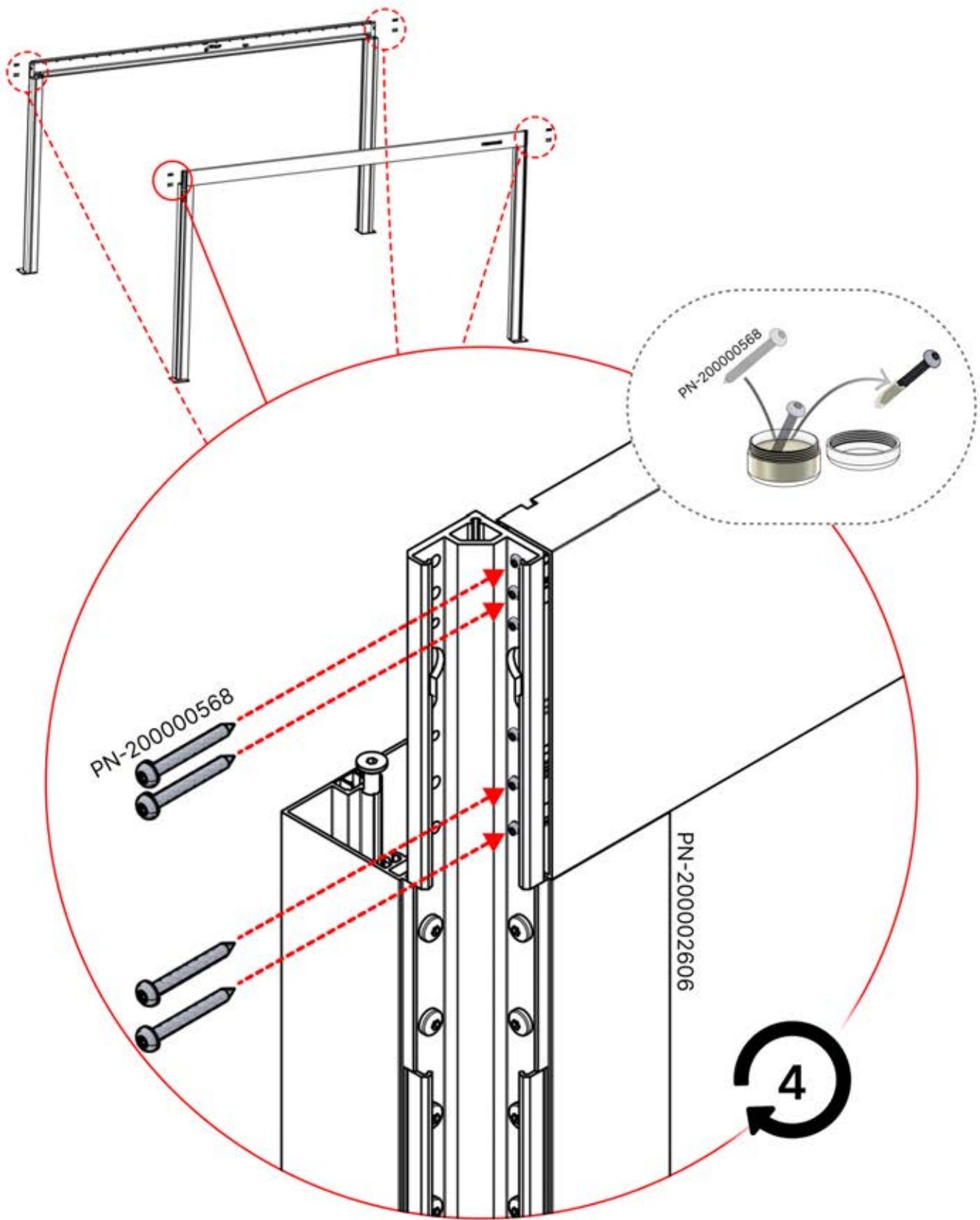
x1
PERGOLUX

4

ANTHRACITE: B280
BLANC: B195
NOIR: B192



PN-200000568
16x



05

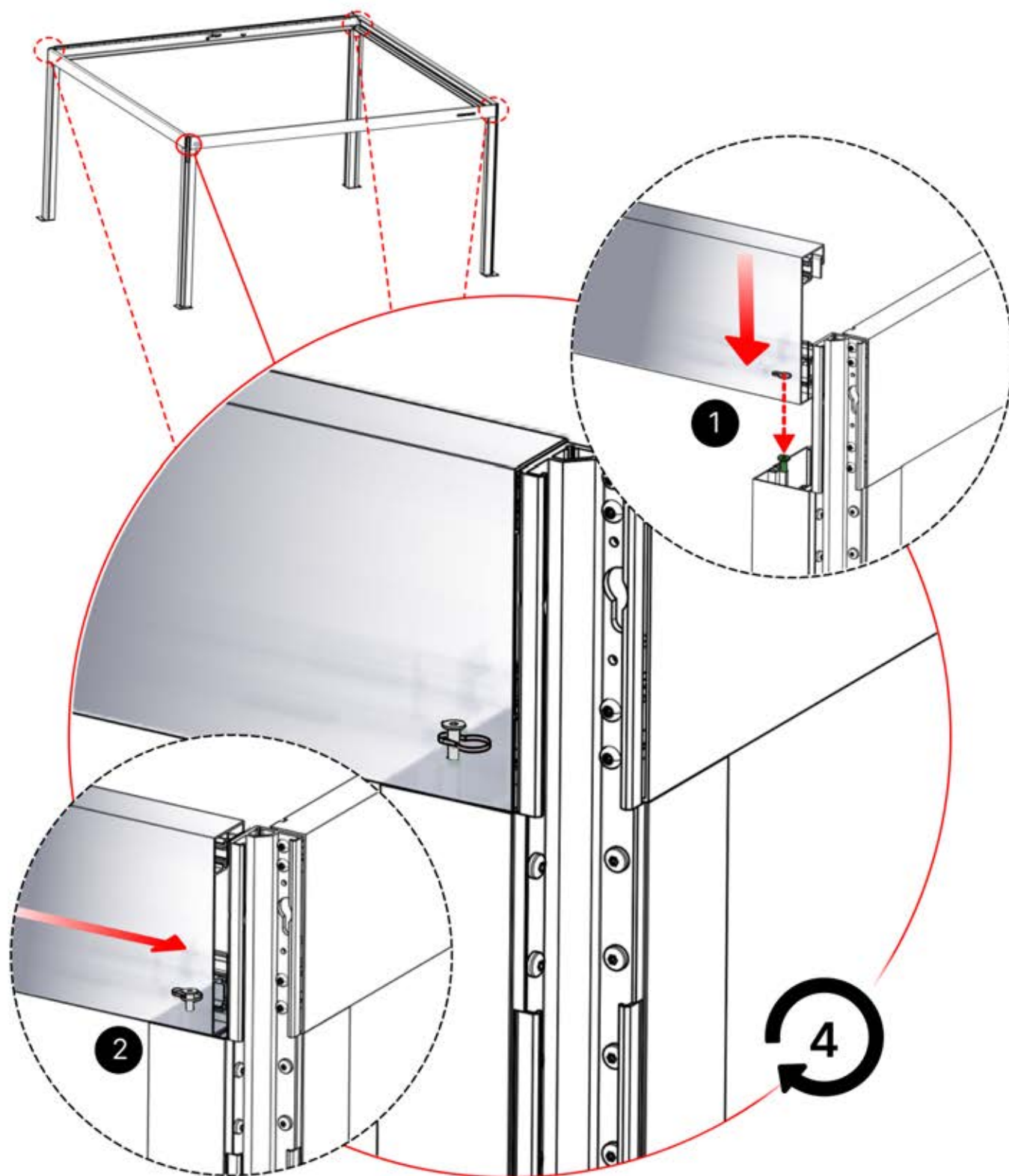
x1
PERGOLUX

3

ANTHRACITE: B209
BLANC: B213
NOIR: B211



PN-200002999
2x



06

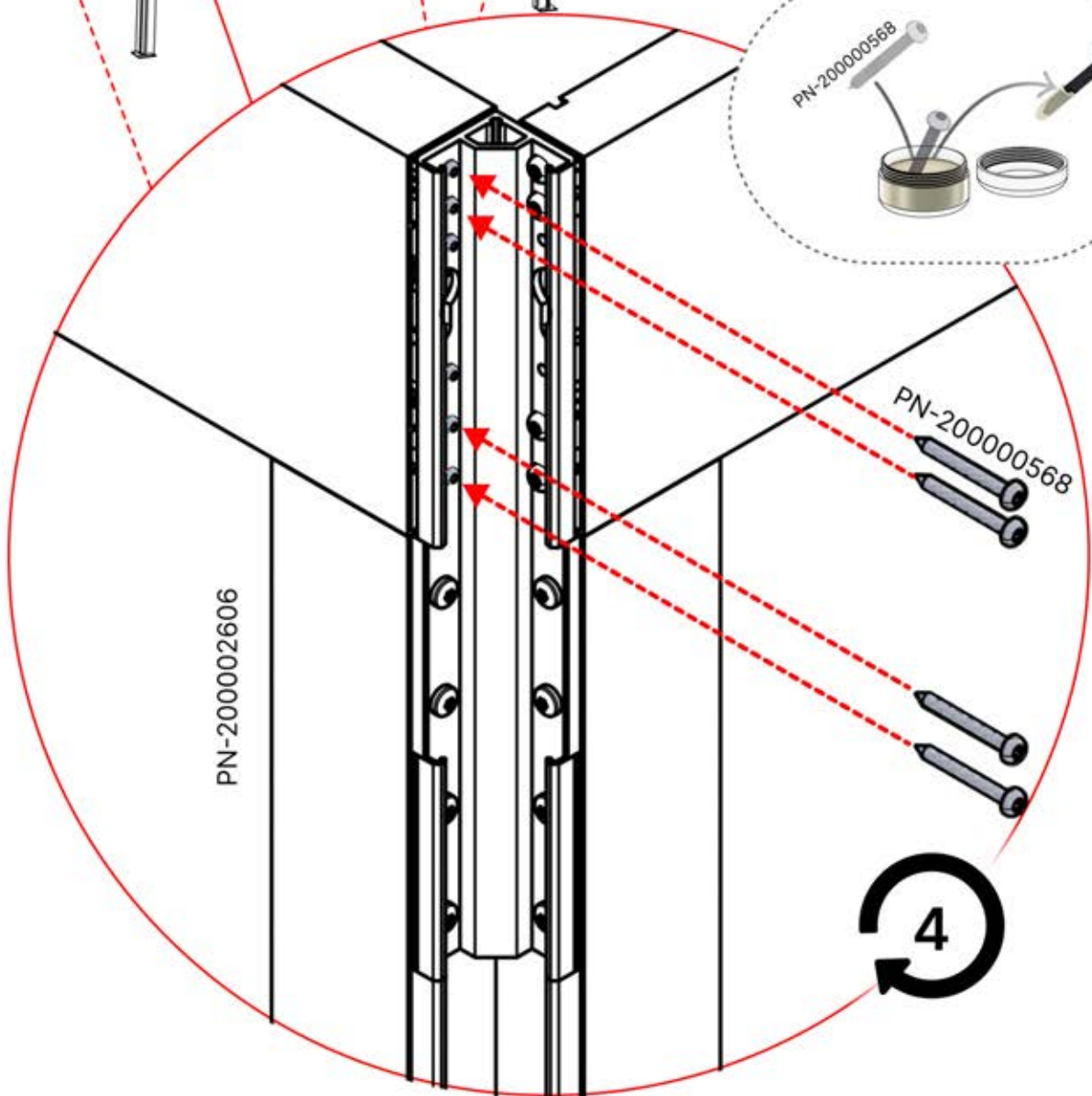
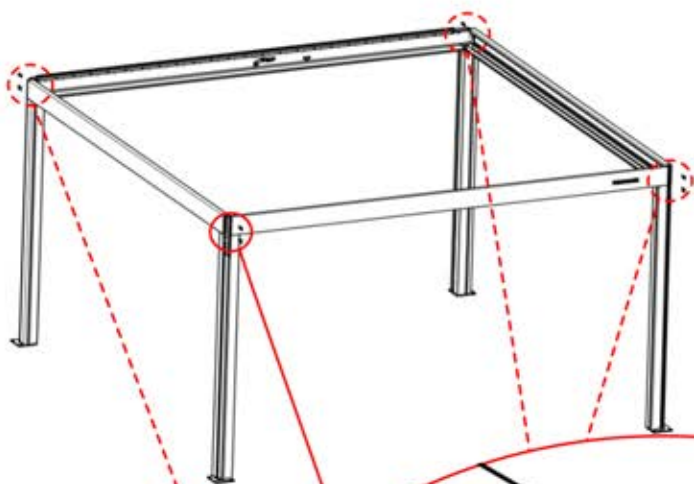


4

ANTHRACITE: B280
BLANC: B195
NOIR: B192



PN-200000568
16x



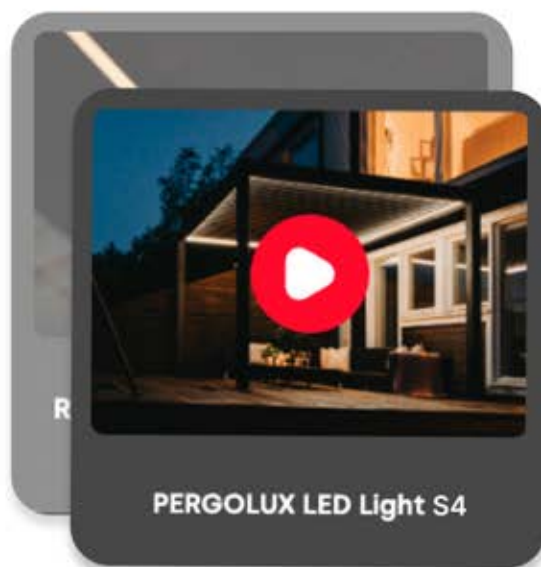
INFORMATION

Vous avez commandé des lumières led ?



C'est le moment de commencer l'assemblage.

Suivez les instructions pour les lumières led dans le pdf de montage et la vidéo en lien :



07

x1
FERGOLUX

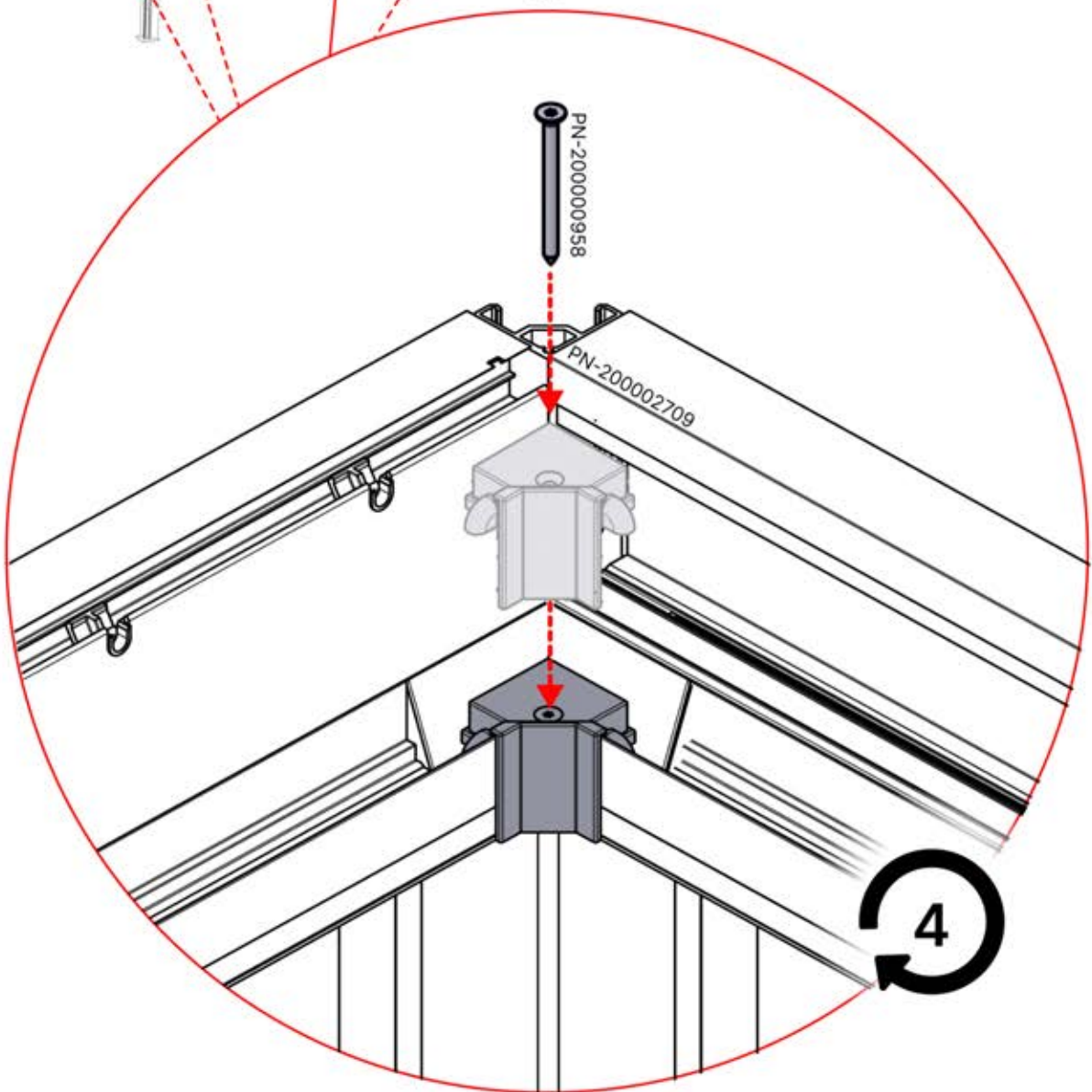
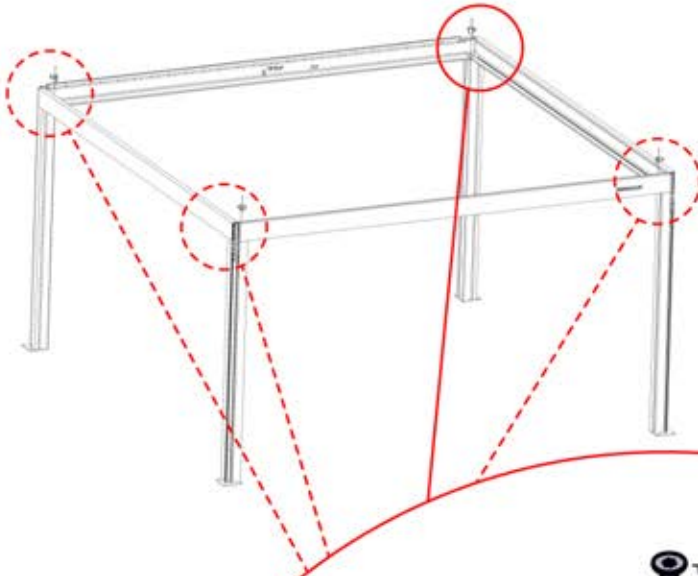
4

ANTHRACITE: B280
BLANC: B195
NOIR: B192

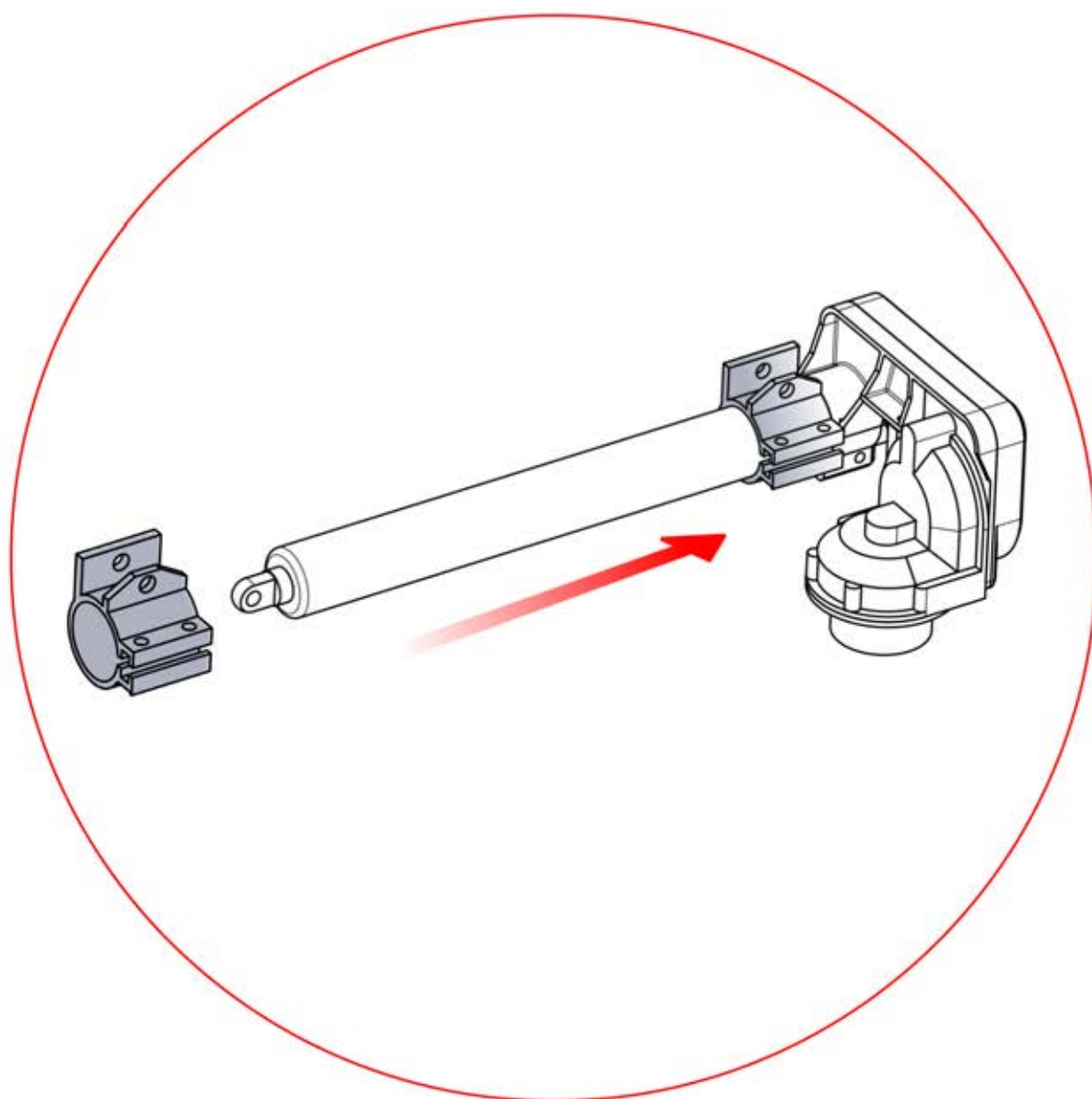
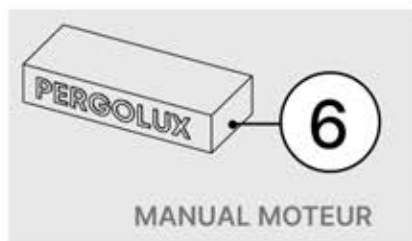


PN-200002709
4x

PN-200000958
4x



08



09

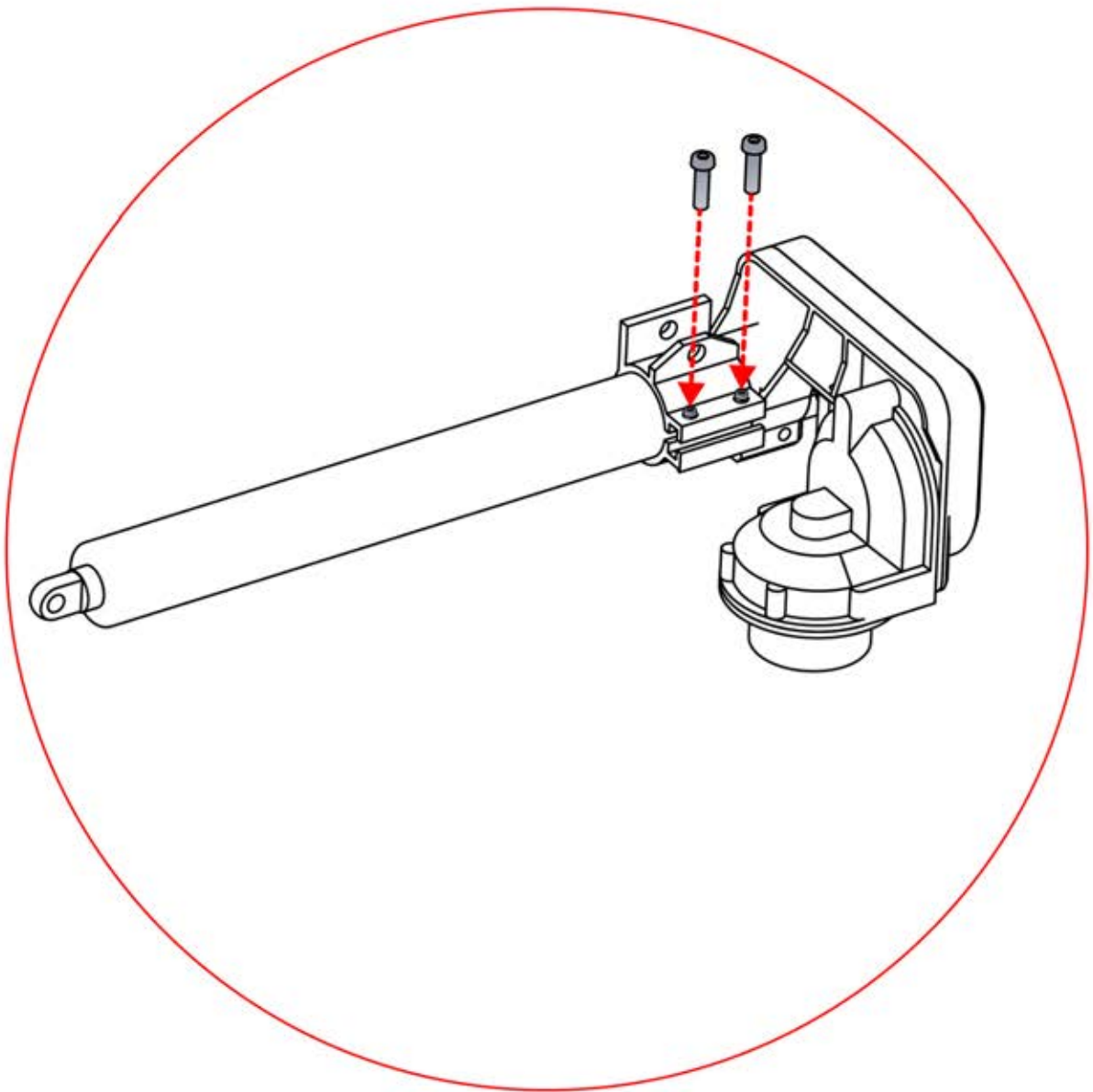


4

ANTHRACITE: B280
BLANC: B195
NOIR: B192



PN-200001625
2x

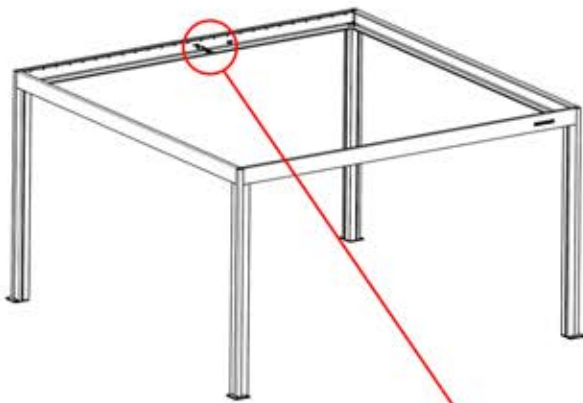


10

x7
FERGOLUX

4

ANTHRACITE: B188
BLANC: B194
NOIR: B191



PN-200003318
1x

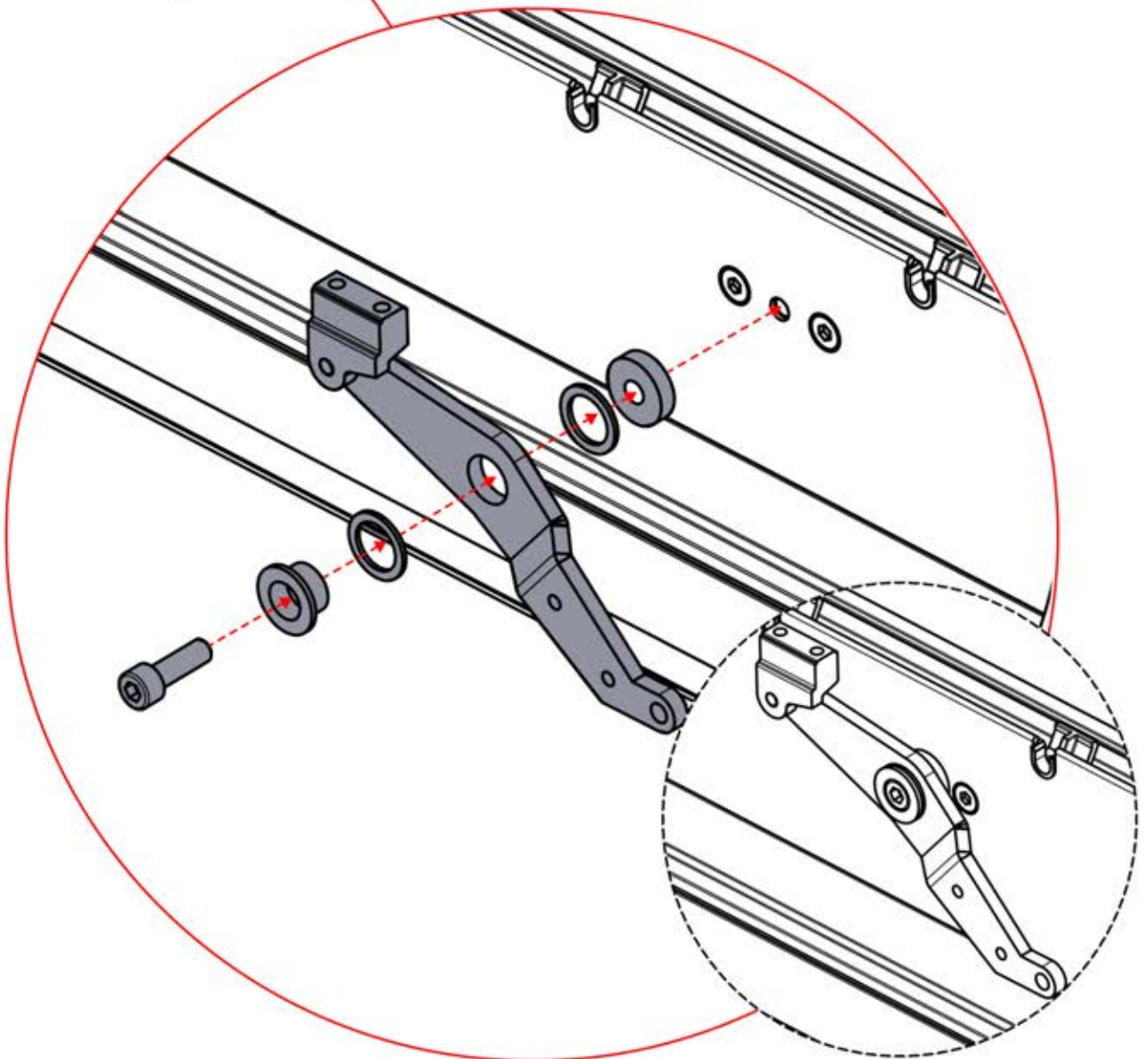
PN-200003317
1x

PN-200000511
2x


PN-200000502
1x

PN-200000561
1x





8x25

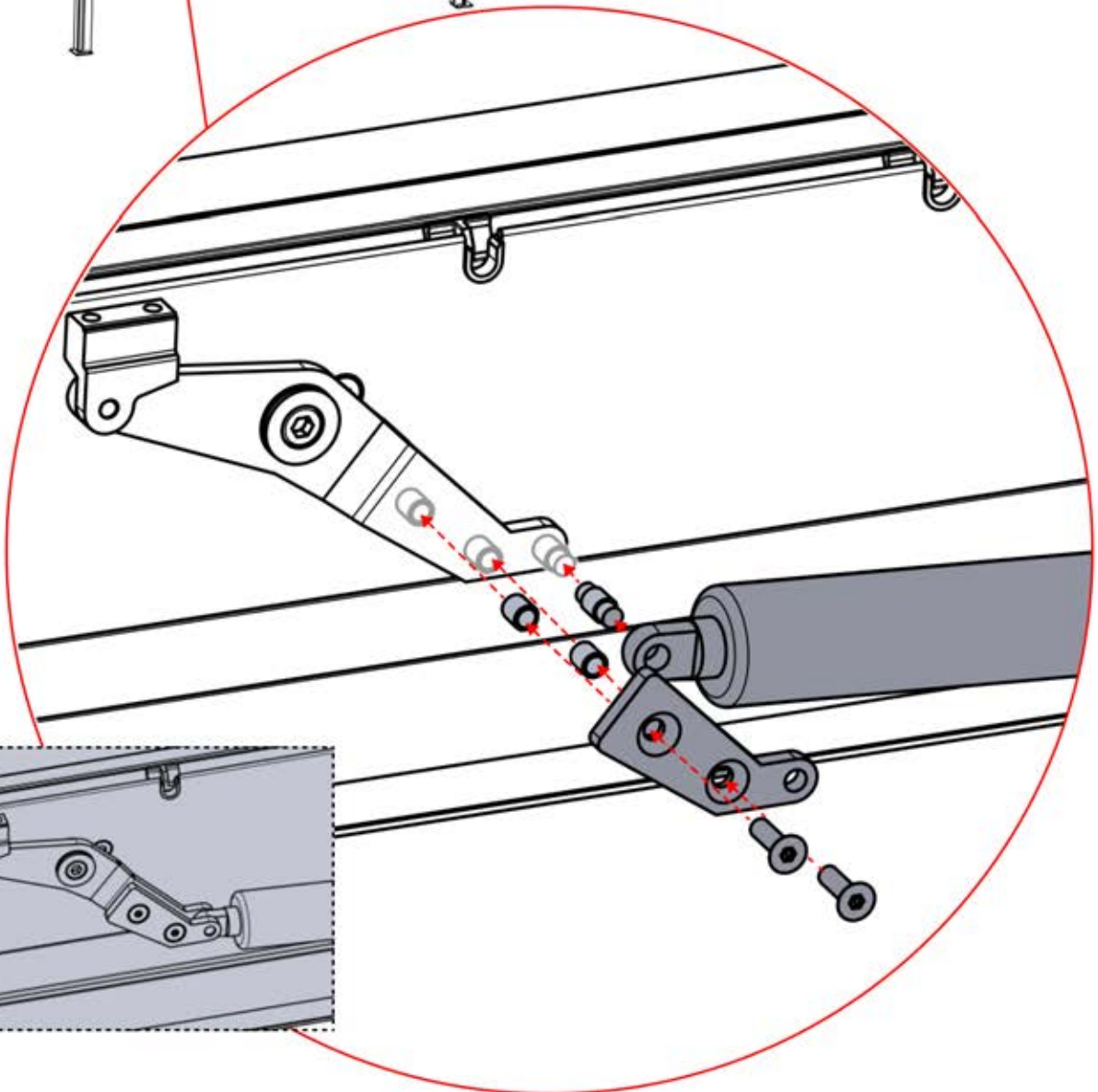
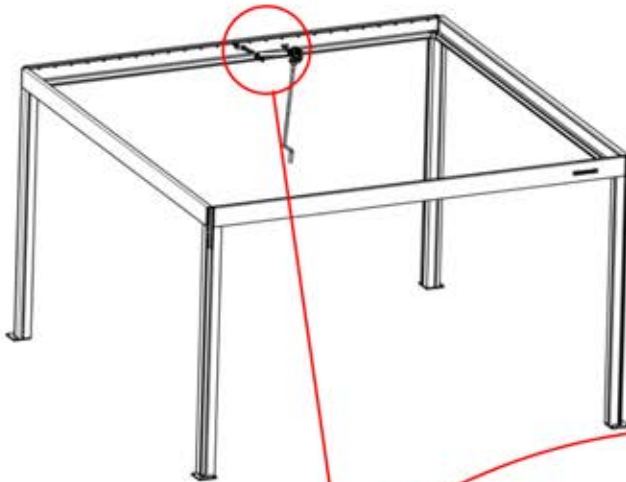


11

 **4**

ANTHRACITE: B280
BLANC: B195
NOIR: B192

	PN-200003367 1x
	PN-200000853 2x
	PN-200003370 1x
	PN-200003368 2x



12



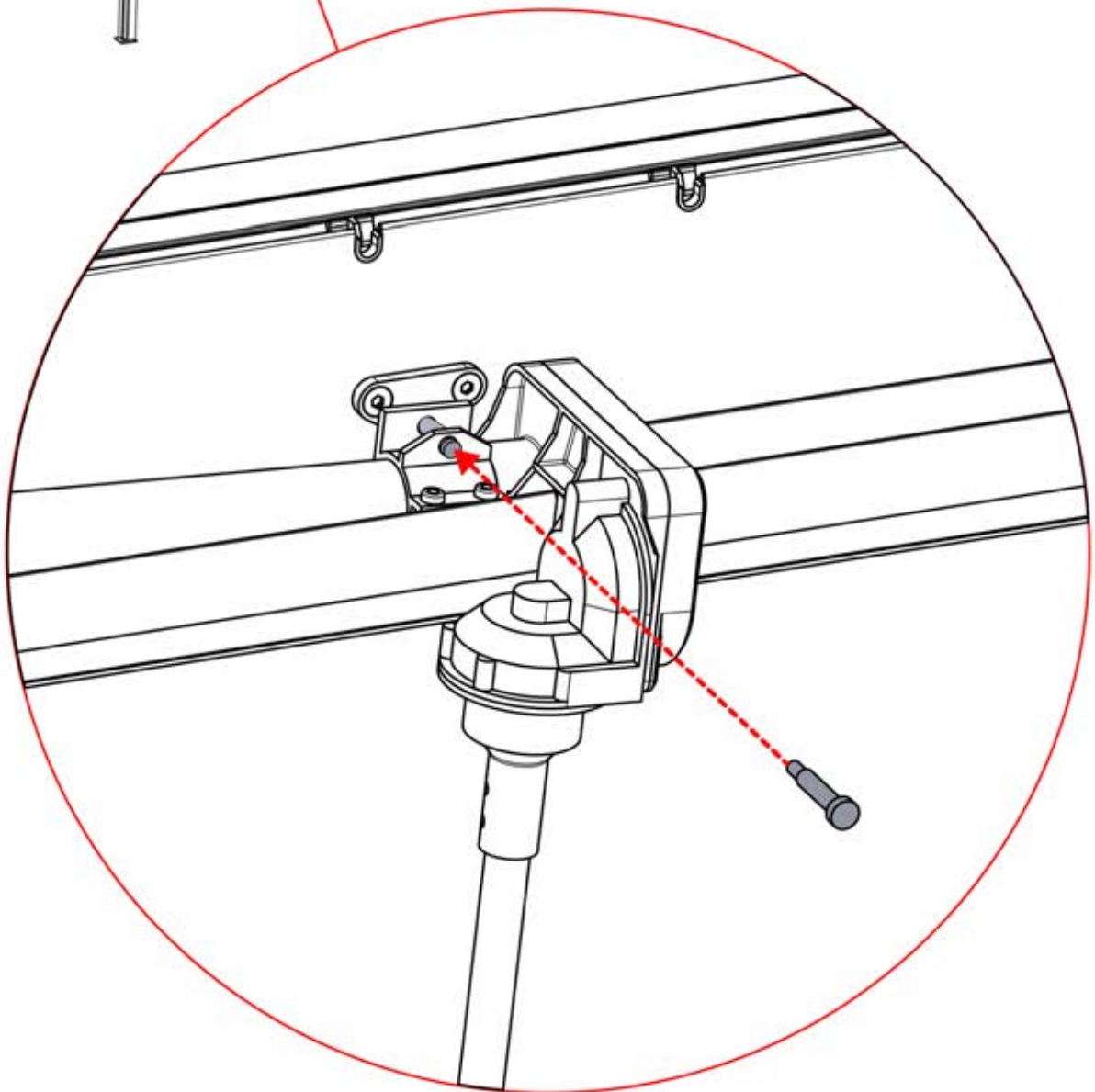
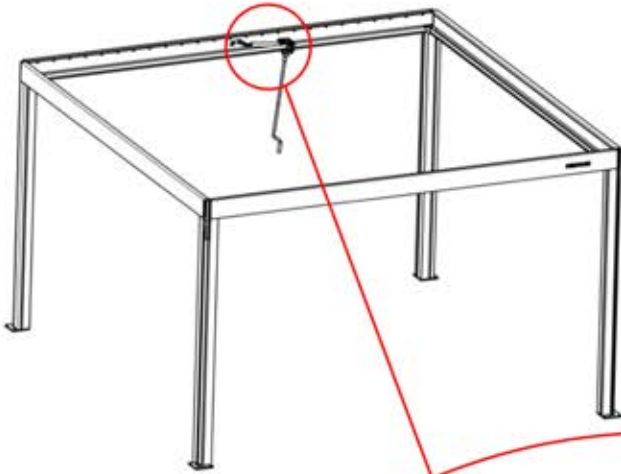
4

ANTHRACITE: B280
BLANC: B195
NOIR: B192



PN-200001624

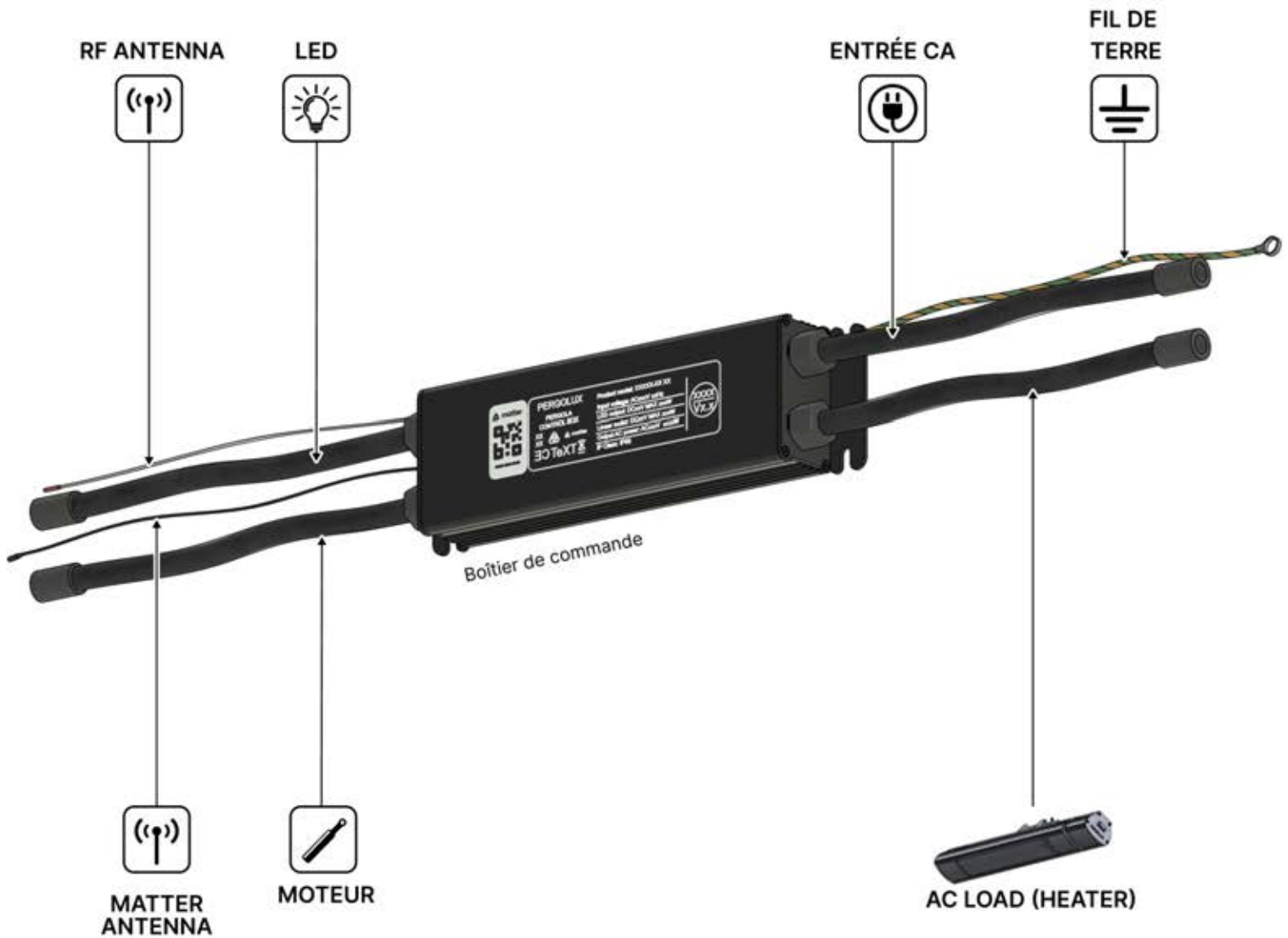
1x



INPUTS AND OUTPUTS



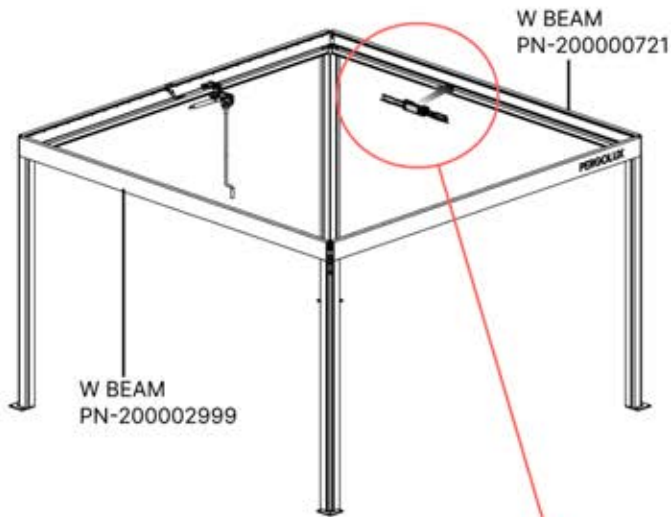
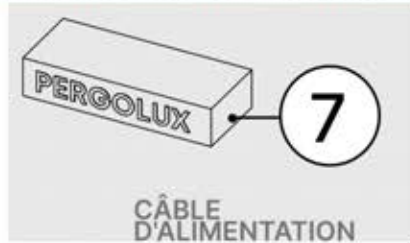
** Si LEDs commandées.





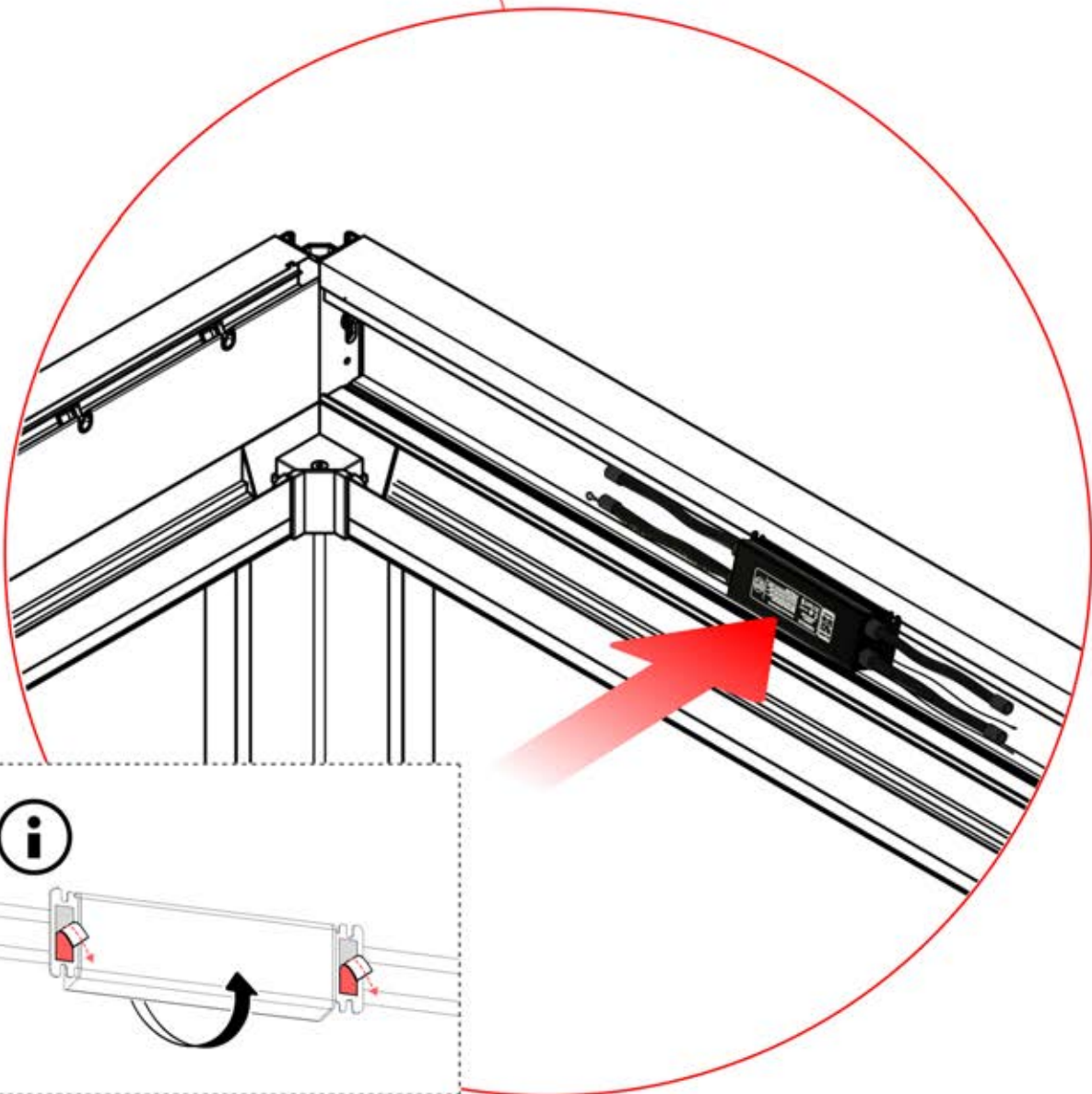
** Si LEDs commandées.

13





Le boîtier de commande peut être installé sur la poutre en W de votre choix





** Si LEDs commandées.

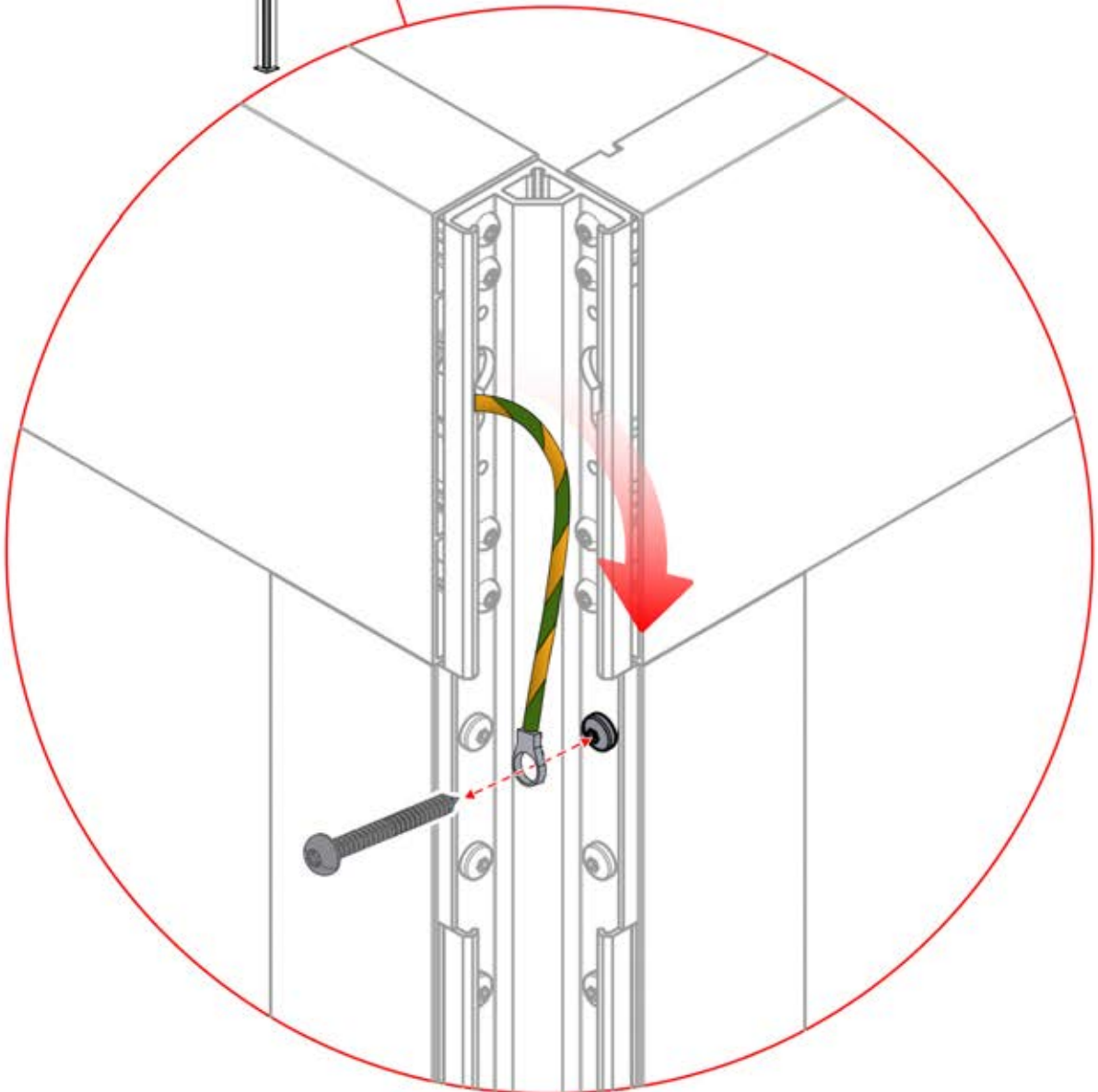
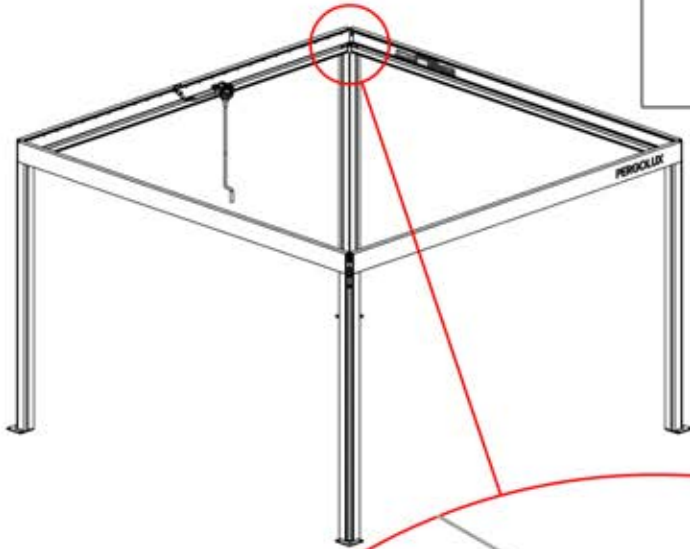
14



Raccordez le fil de terre
avant de brancher
l'appareil sur le secteur !



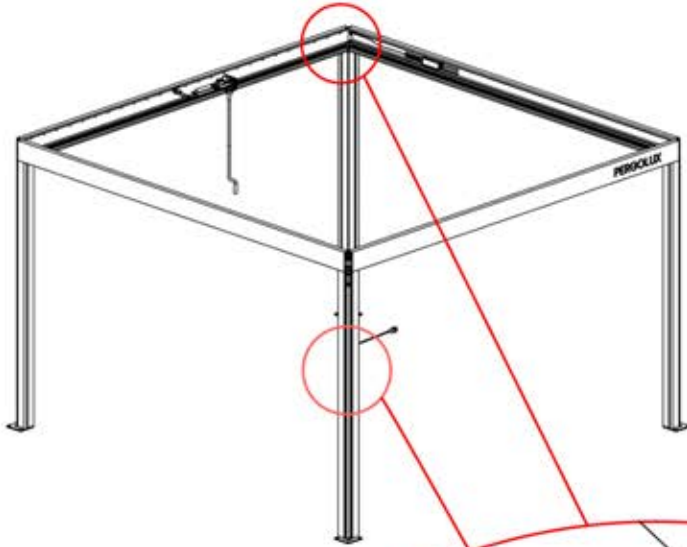
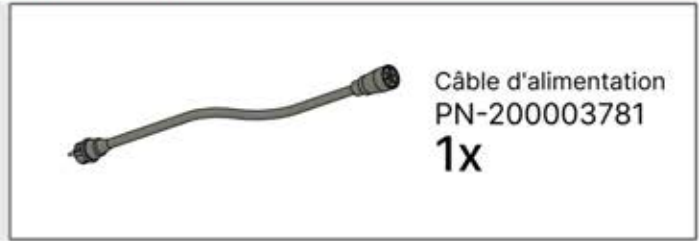
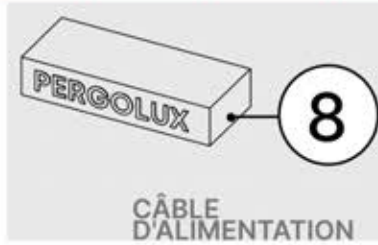
TERRE



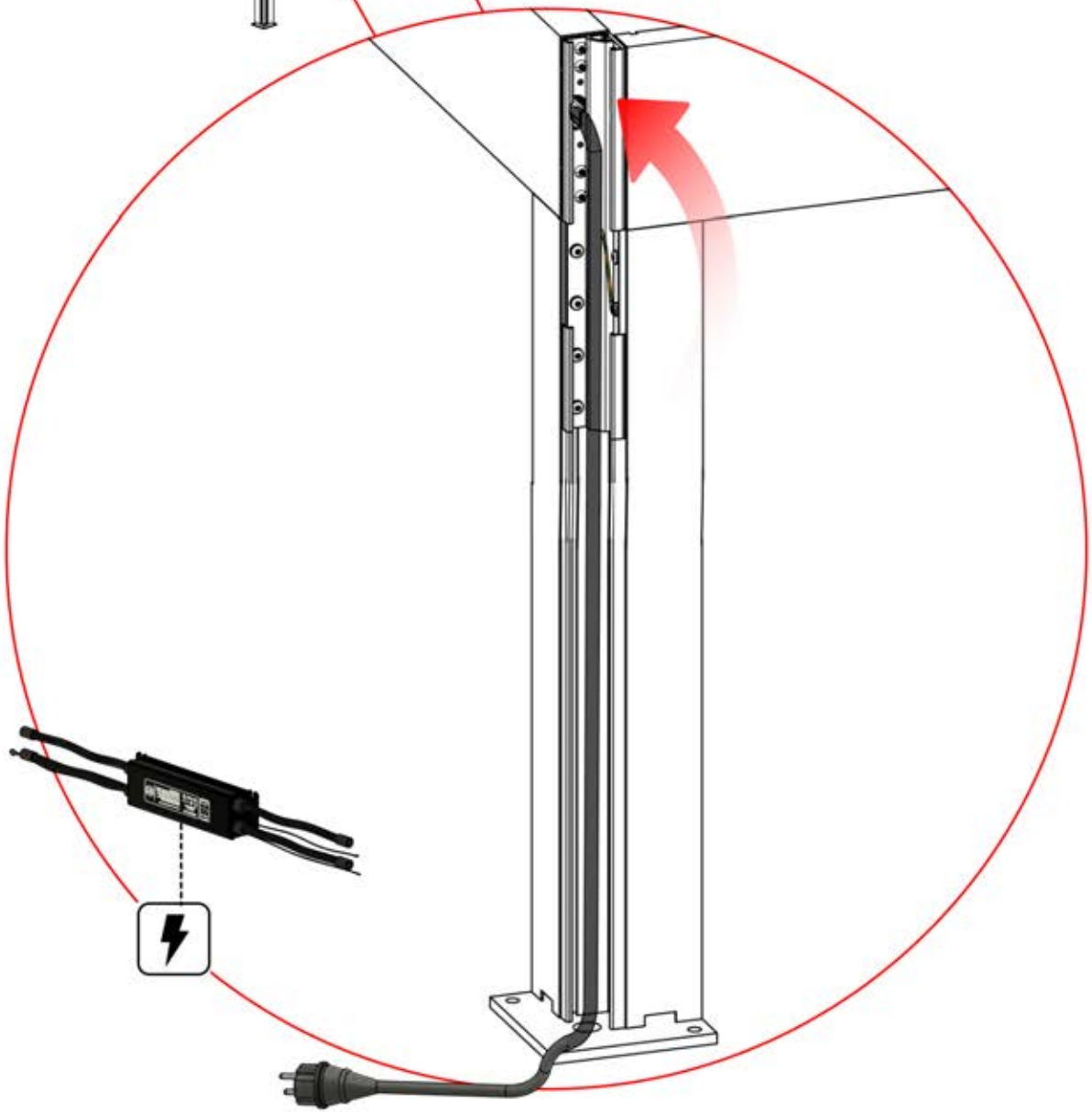


** Si LEDs commandées.

15



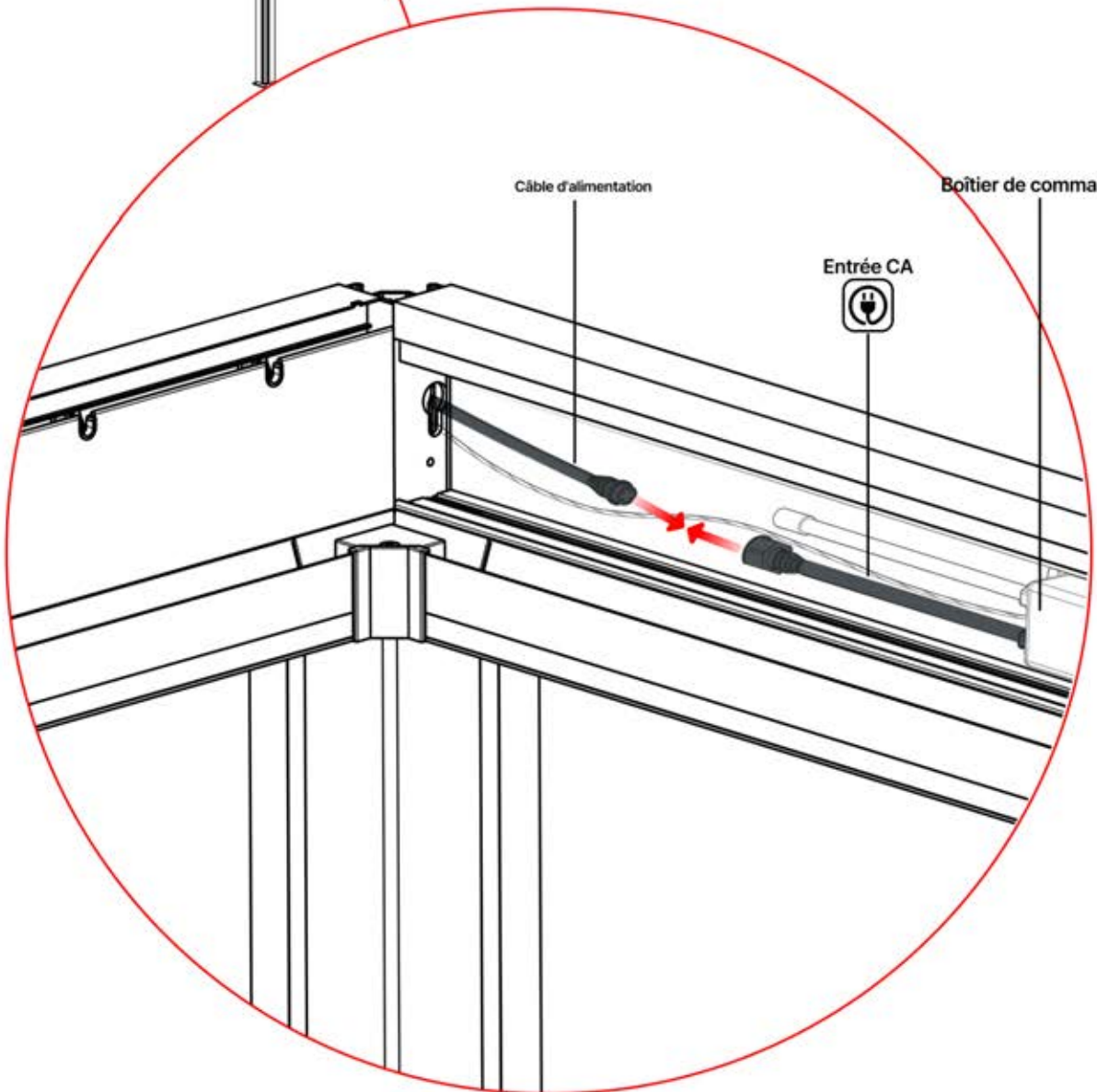
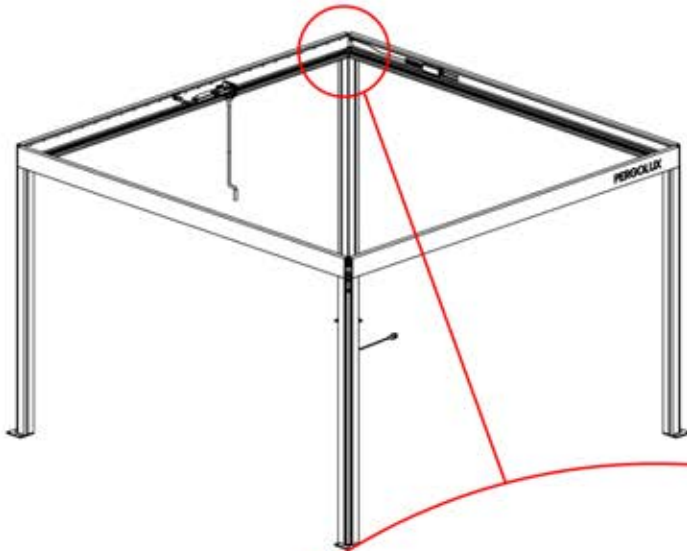
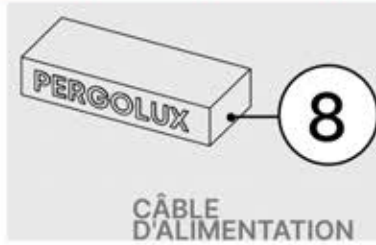

Le câble d'alimentation
peut passer par tous les
poteaux.





** Si LEDs commandées.

16



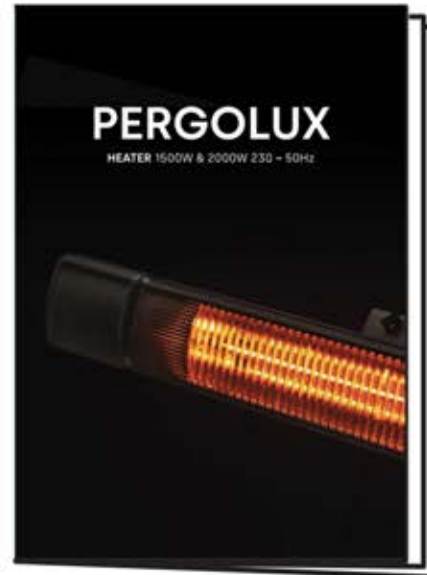


17

1

Une lampe
chauffante ?
Faites-le
maintenant.

Suivez les instructions du
manuel de montage de la
lampe chauffante.



2

C'est le moment de
connecter le
moteur et les LEDs
au boîtier de
commande de la
pergola.

Suivez les instructions du
manuel de montage.





** Si LEDs commandées.


18




BOÎTIER DE COMMANDE

 Veillez à ce que le fil de l'antenne ne soit pas enroulé et ne le nouez pas avec les fils de la LED et du moteur

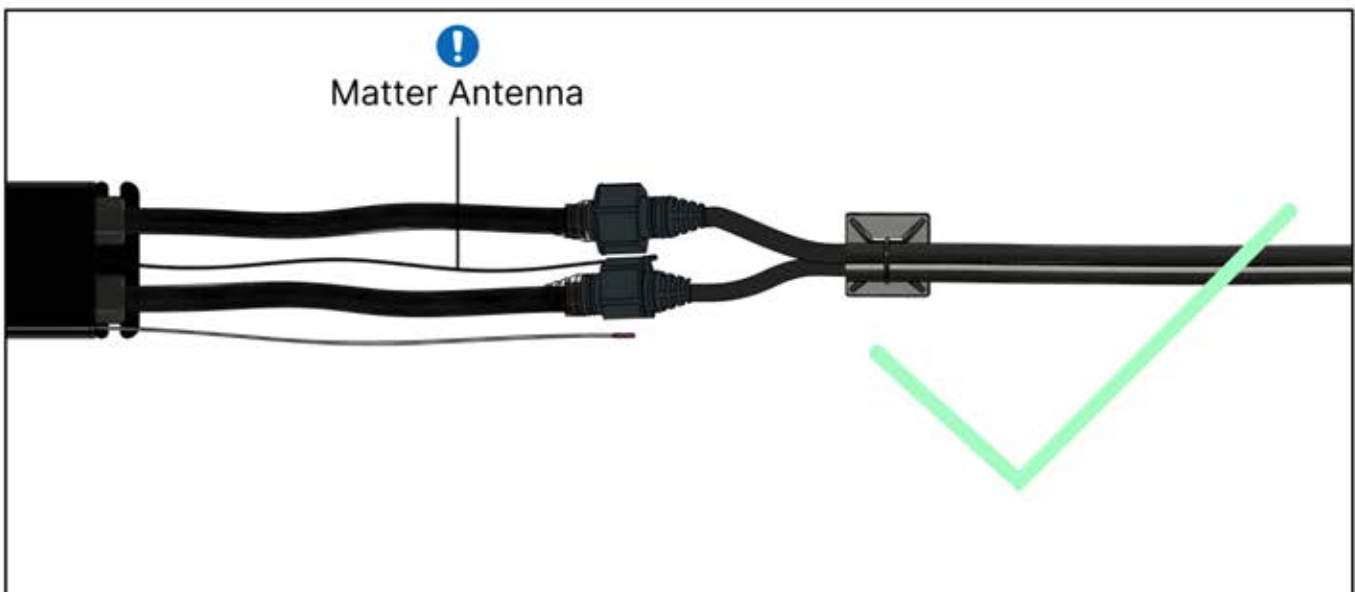
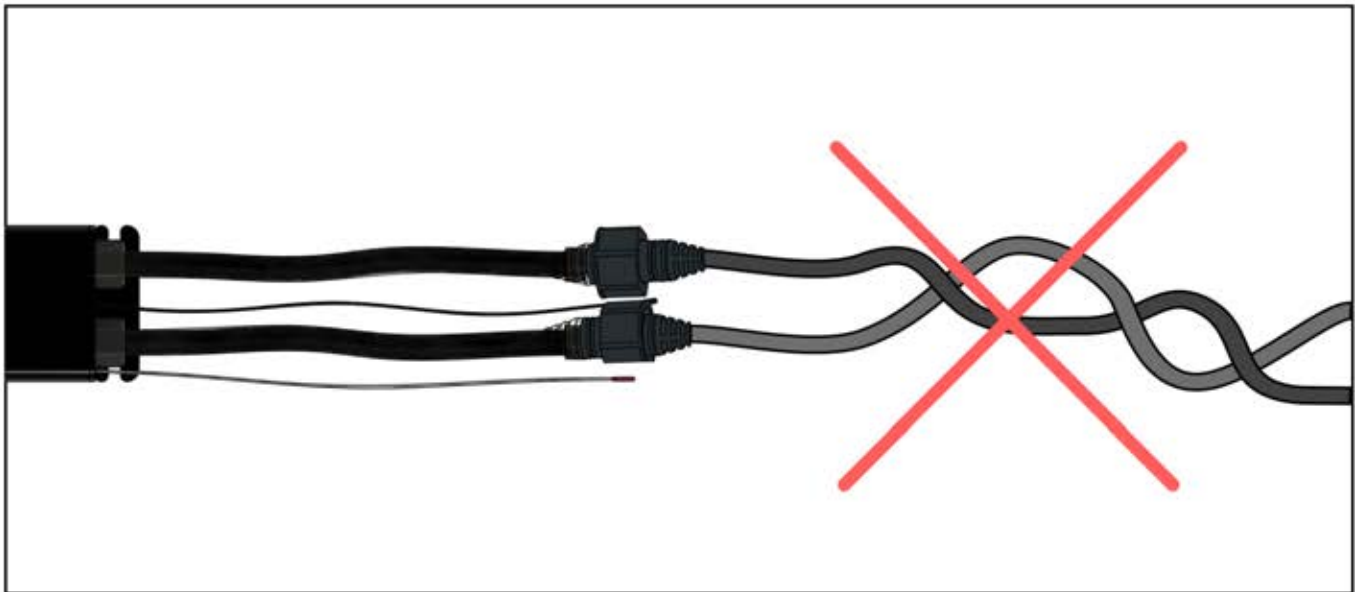
S4



PN-200002683
5x



PN-200002684
10x



19



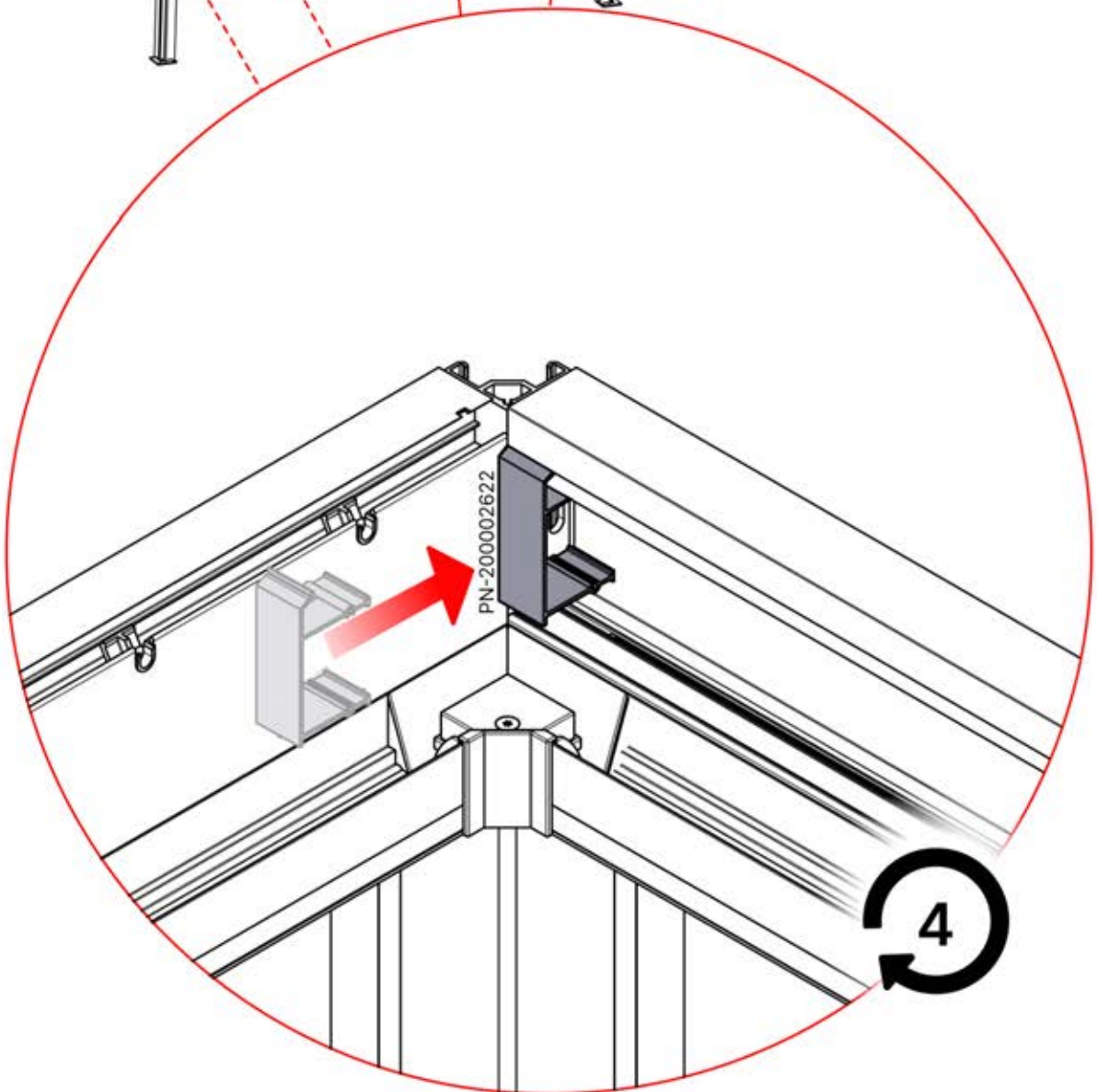
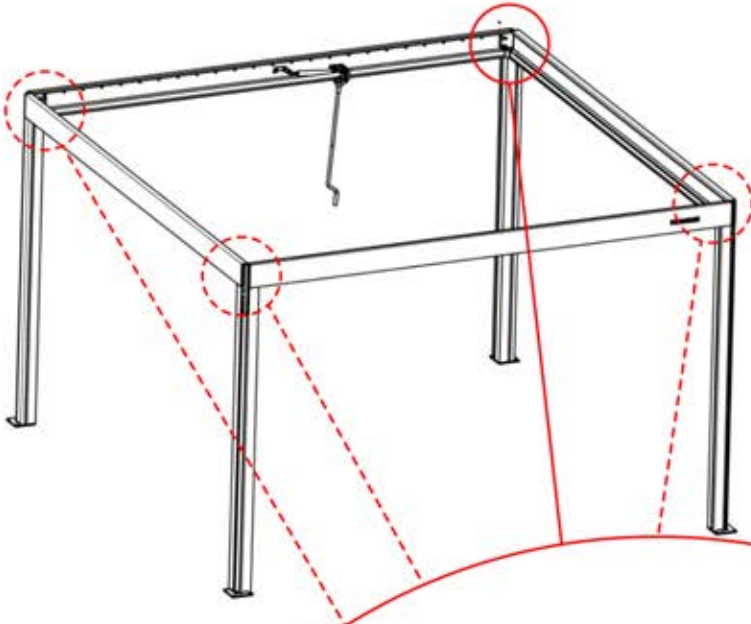
4

ANTHRACITE: B280
BLANC: B195
NOIR: B192



PN-200002622

4x

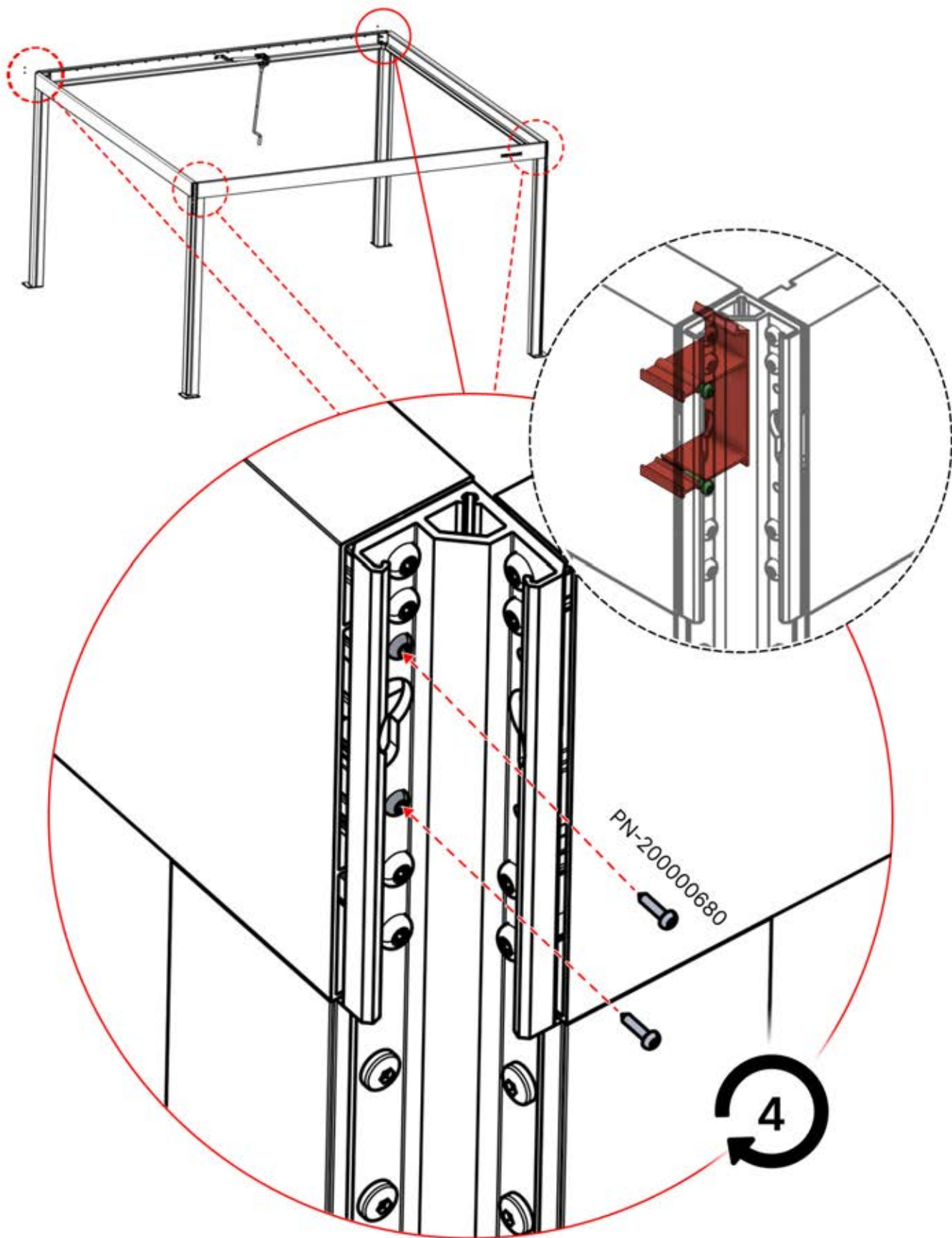


20

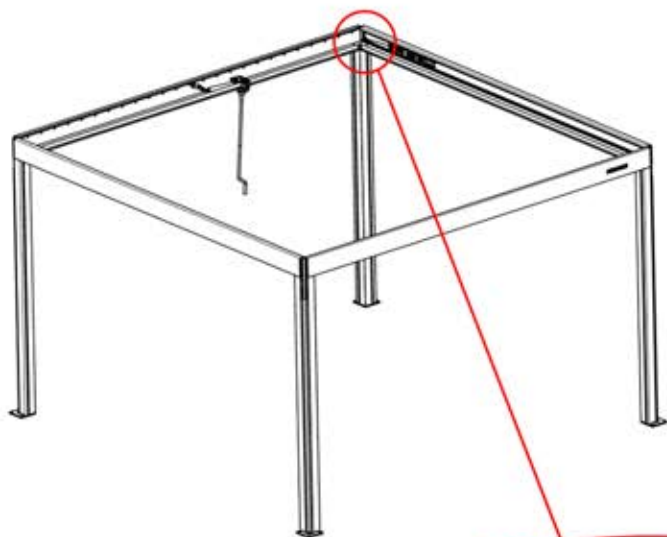


4

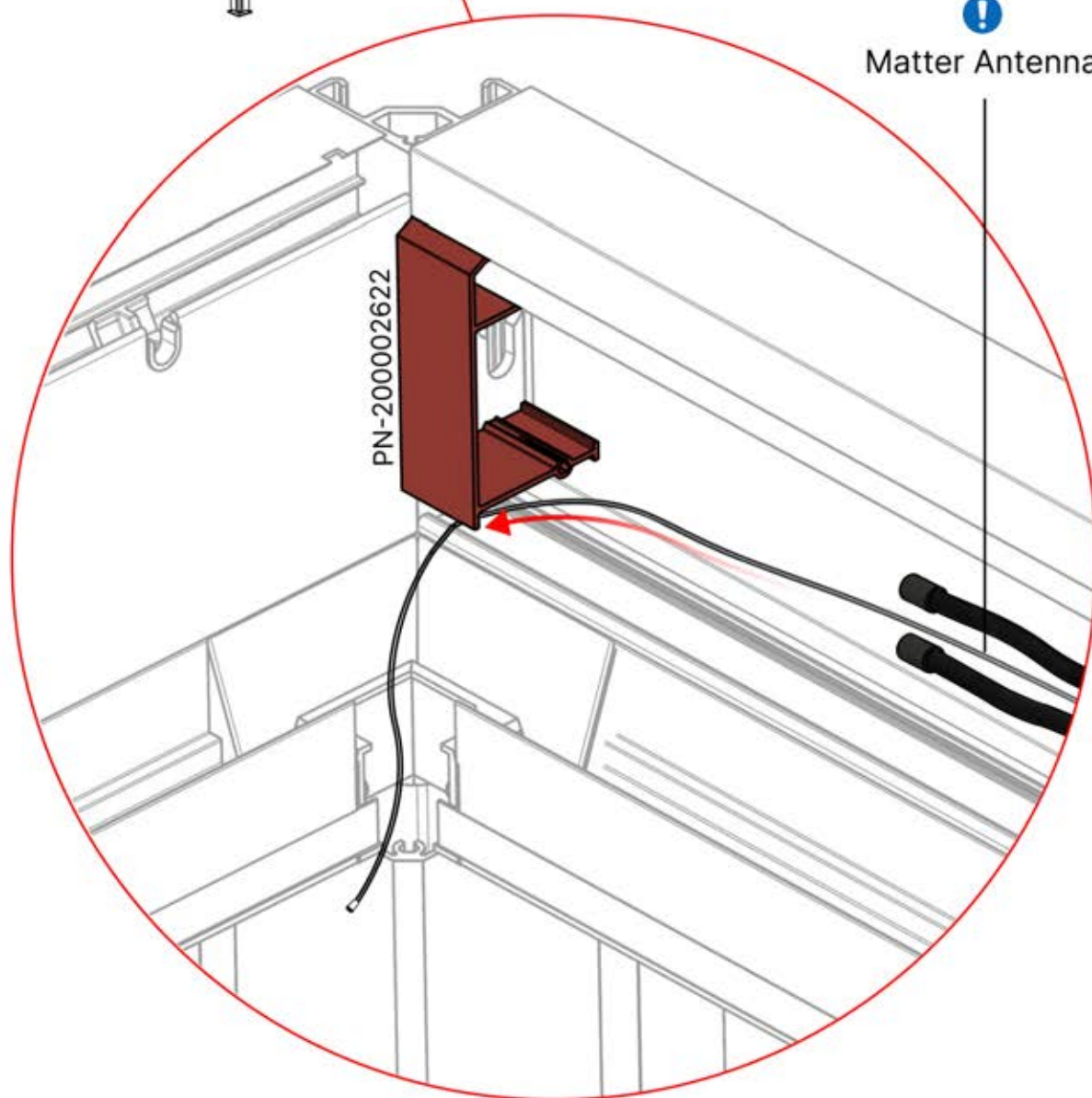
ANTHRACITE: B280
BLANC: B195
NOIR: B192



21



!
Dirigez l'antenne Matter
et placez-la sous la pièce
mise en évidence (réf.
200002622).



22

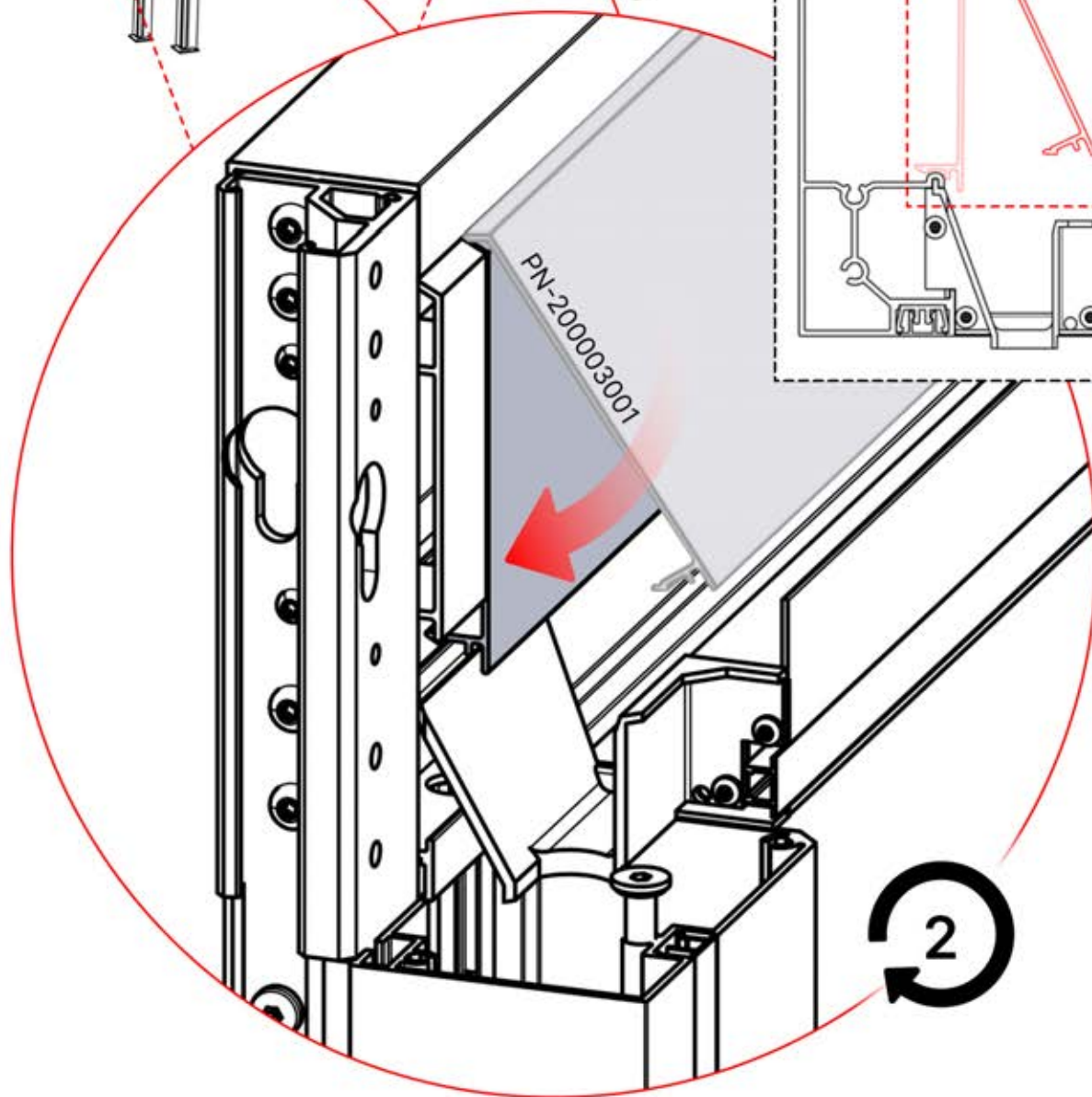
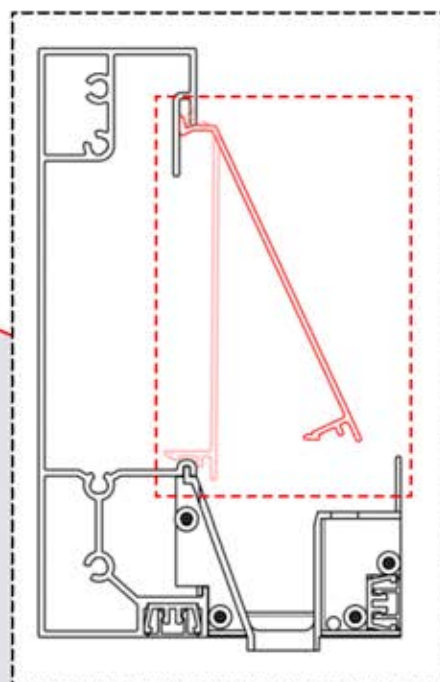
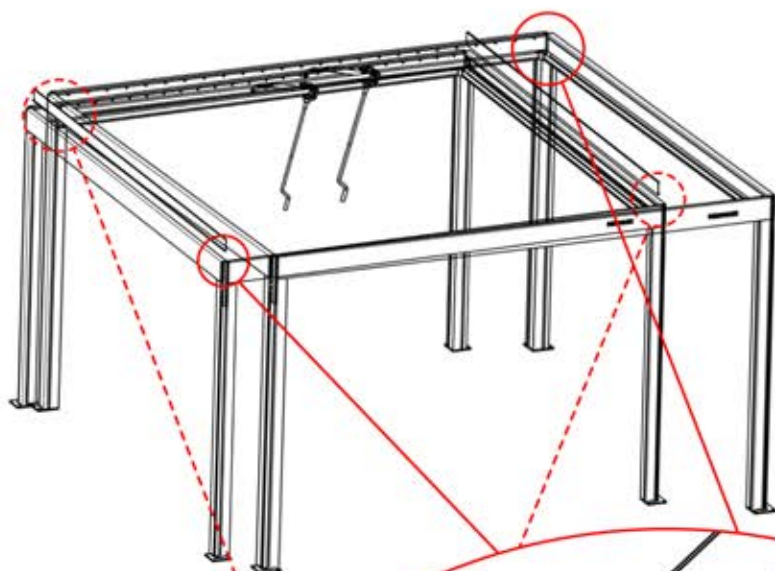


3

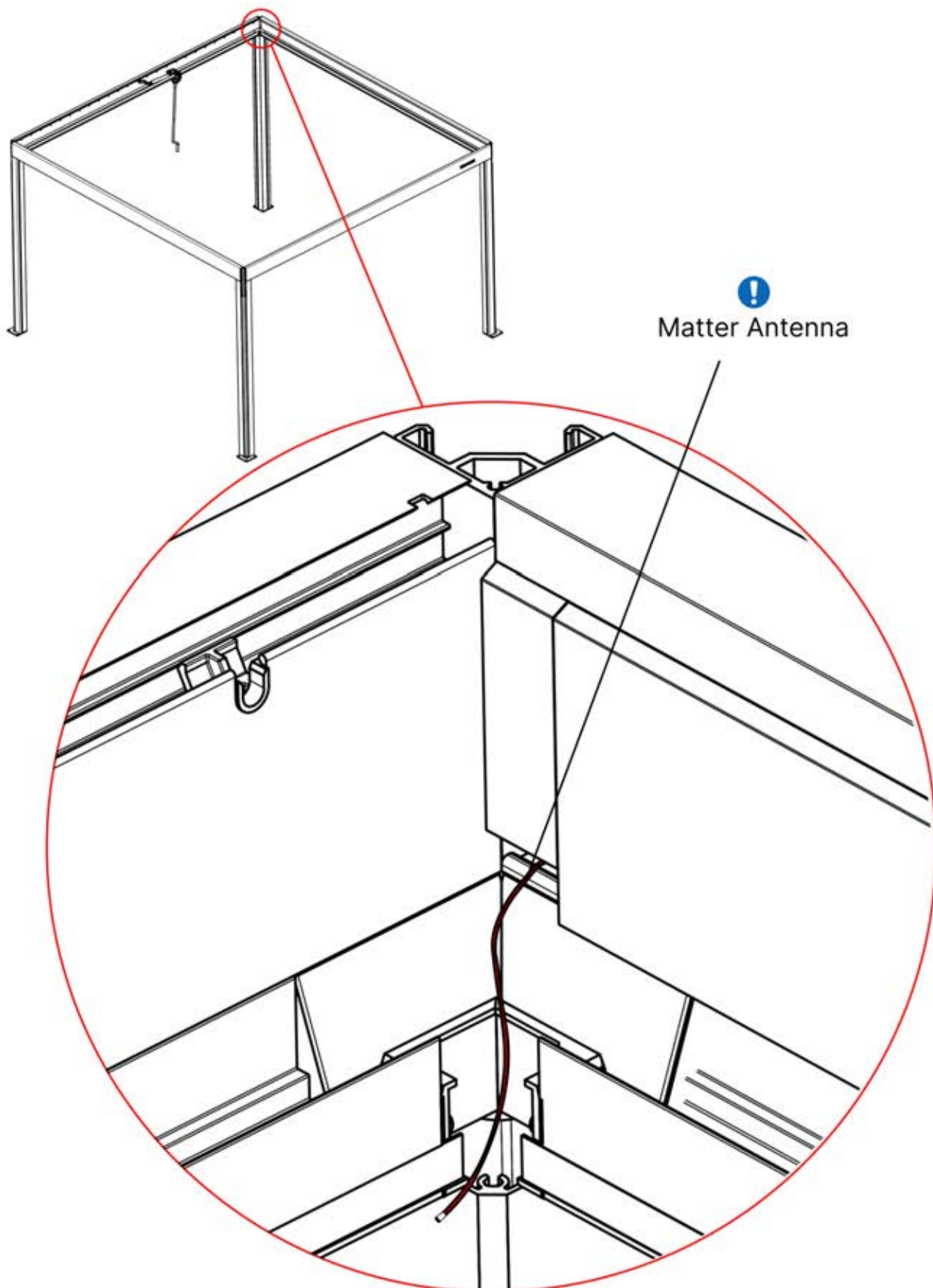
ANTHRACITE: B209
BLANC: B213
NOIR: B211



PN-200003001
2x



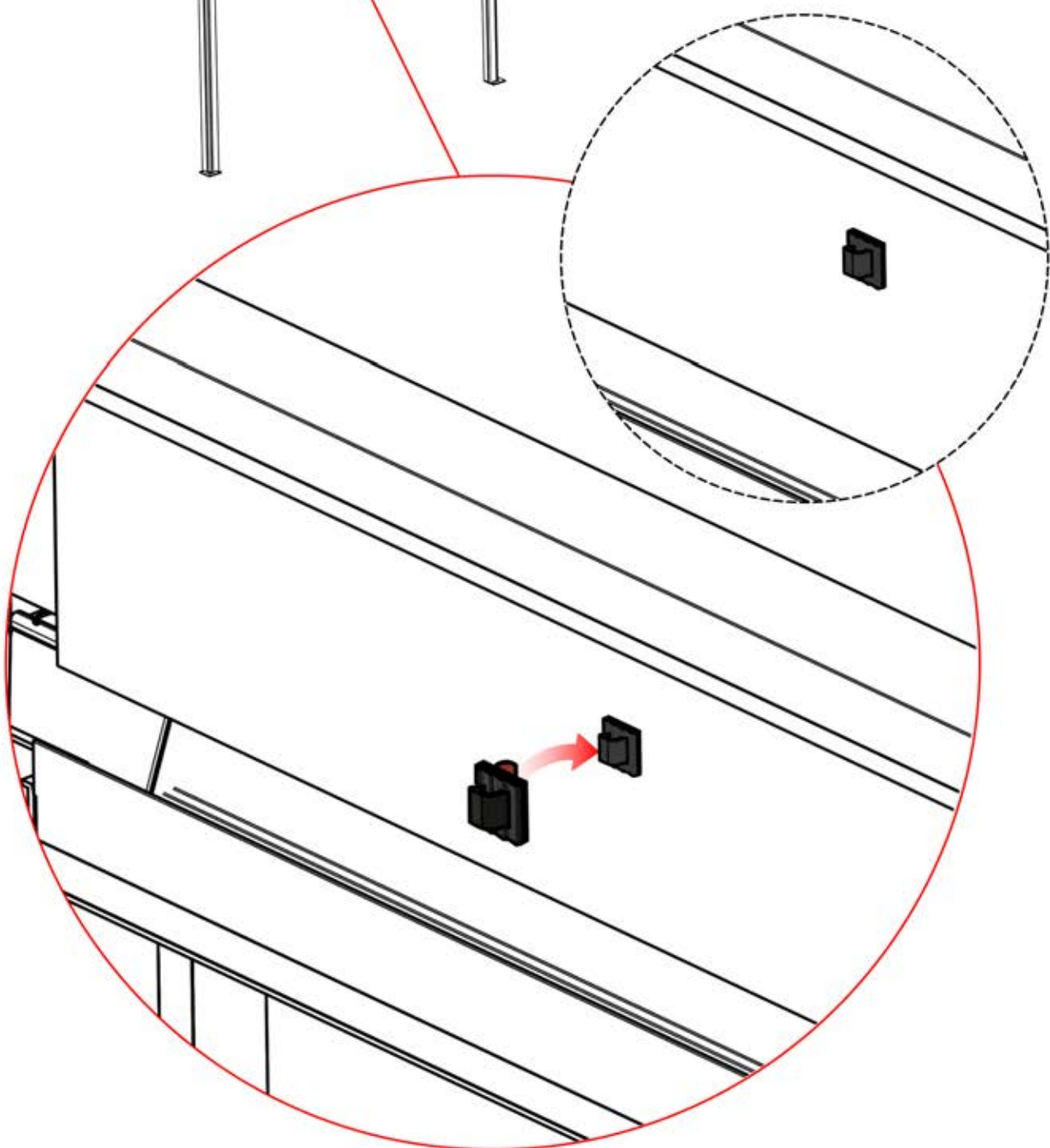
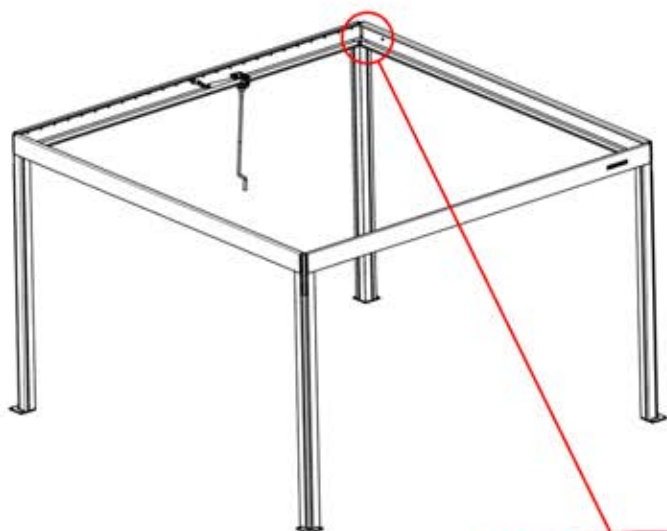
INFORMATION



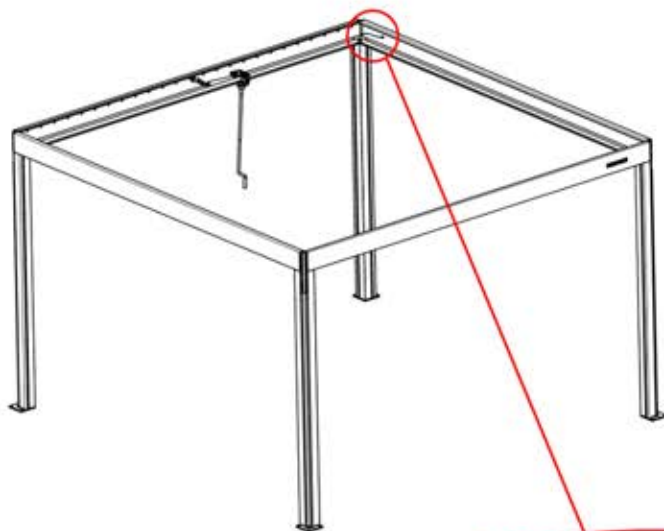
23



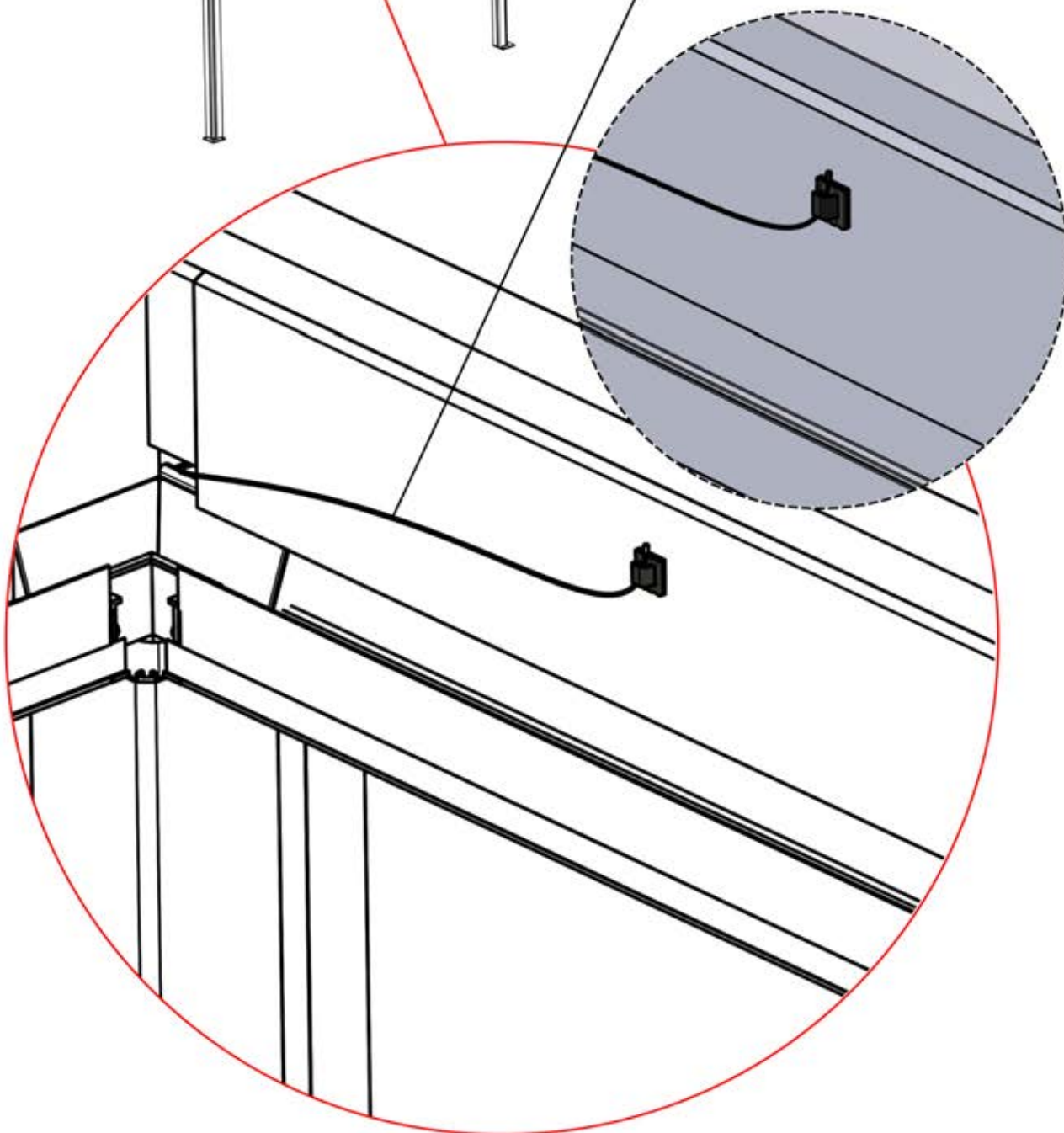
Matter Antenna Clip
1x



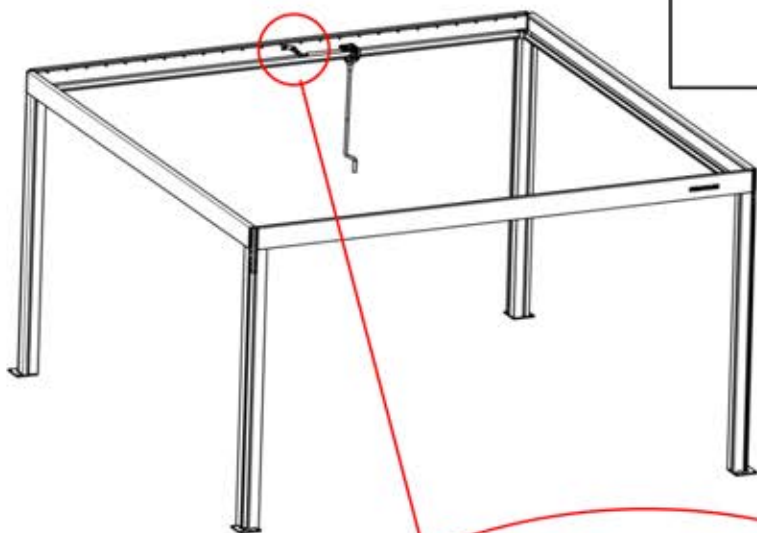
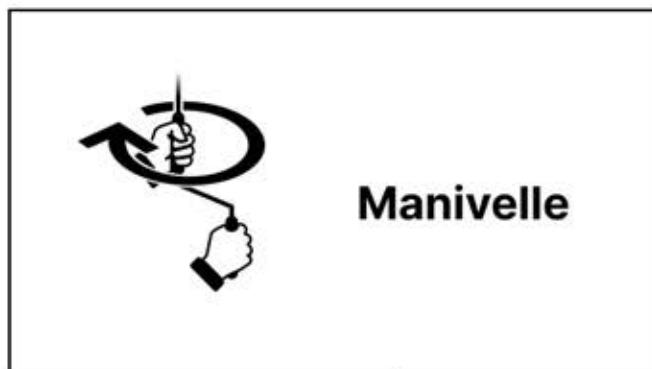
24



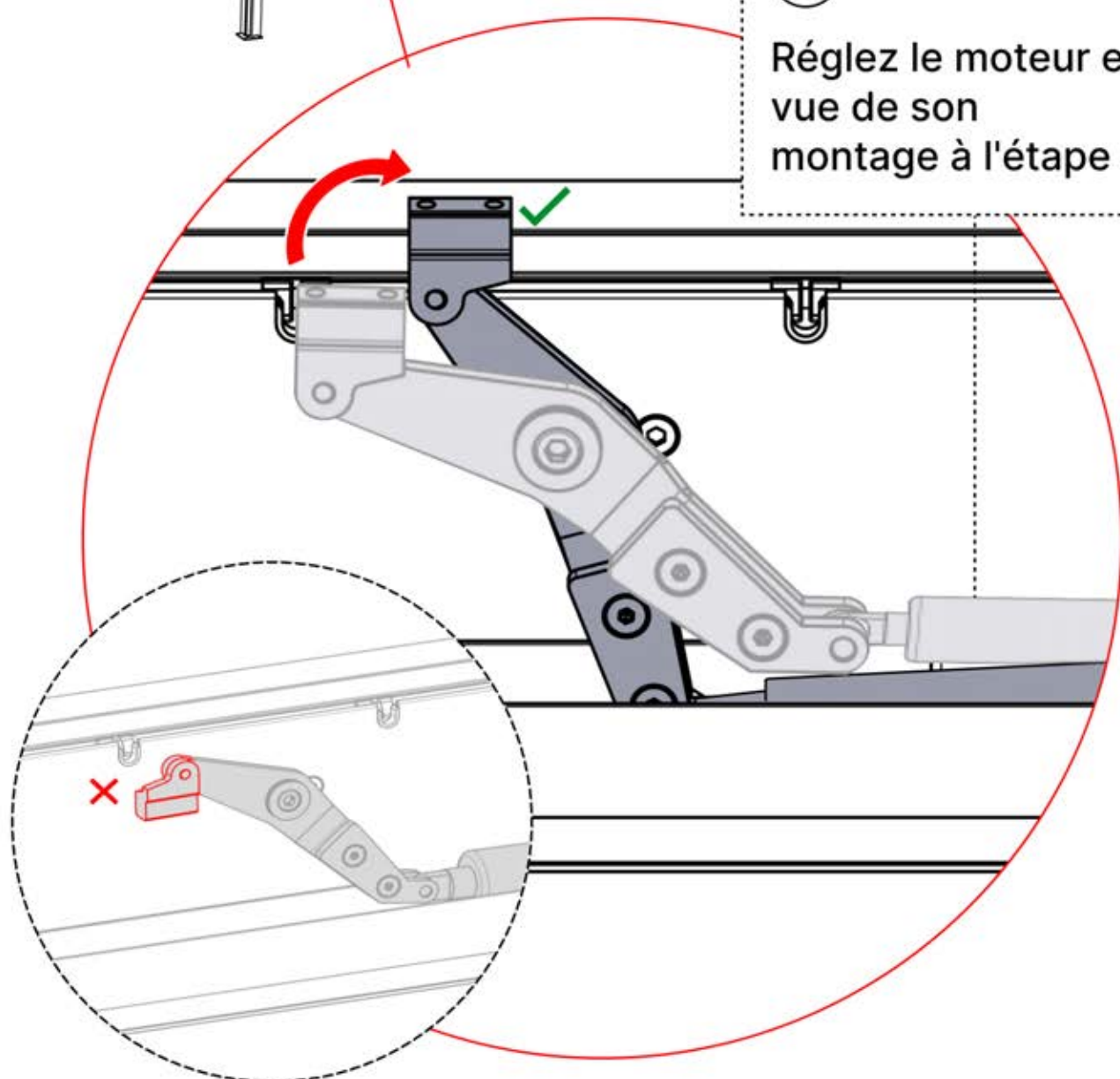
Matter Antenna



25



i
Réglez le moteur en
vue de son
montage à l'étape 26




26

x7
PERGOLUX

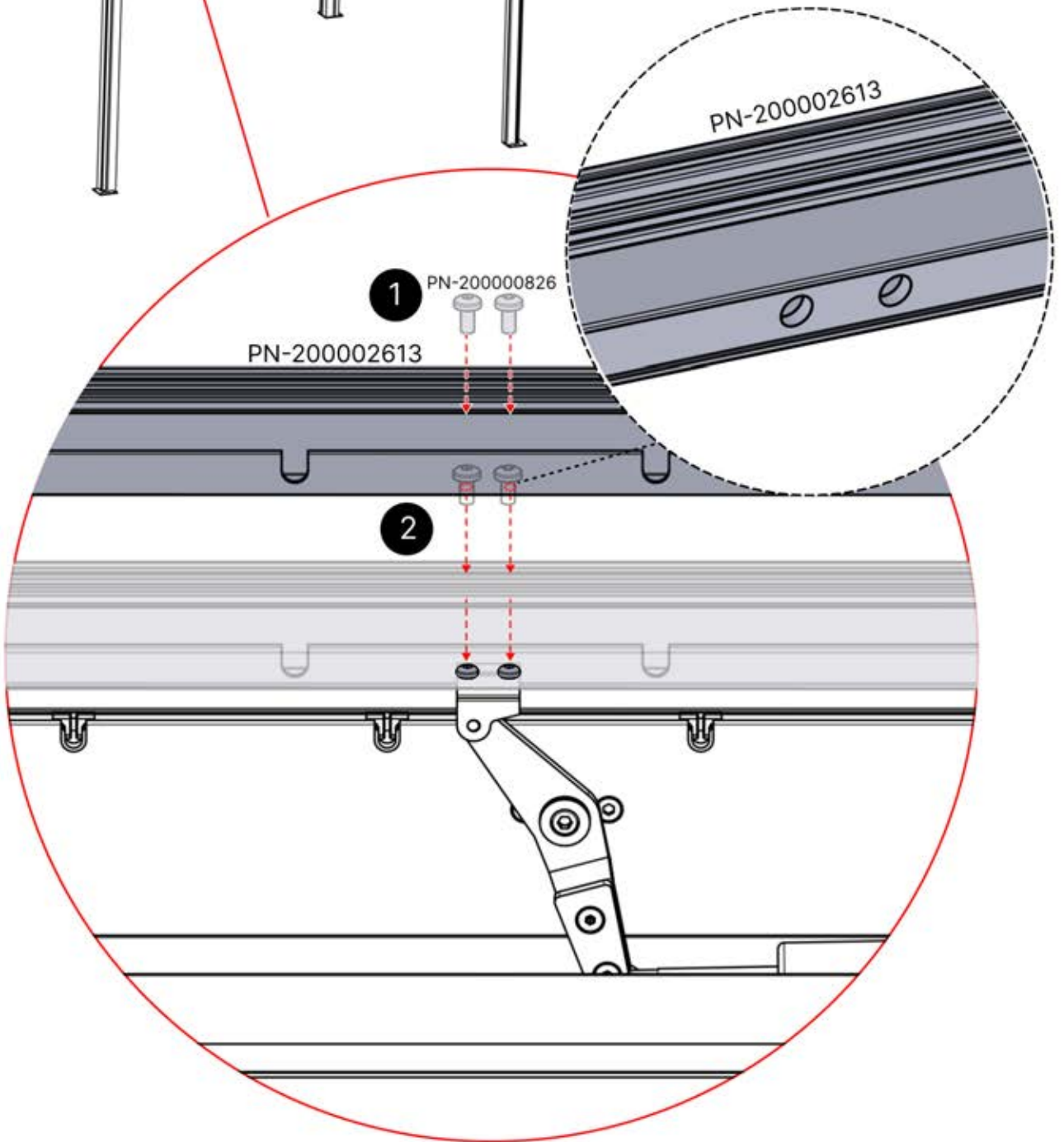
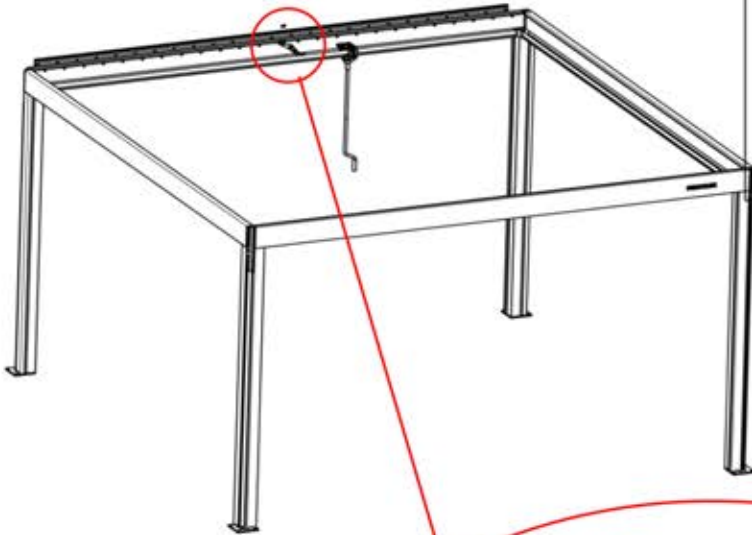
4

ANTHRACITE: B280
BLANC: B195
NOIR: B192

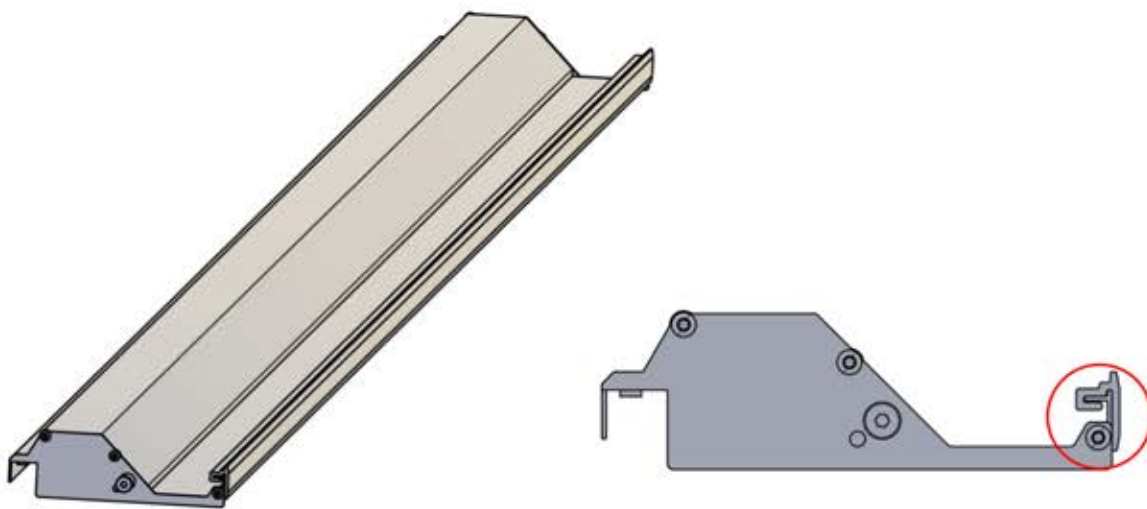


PN-200002613
1x

PN-200000826
2x



LAMES



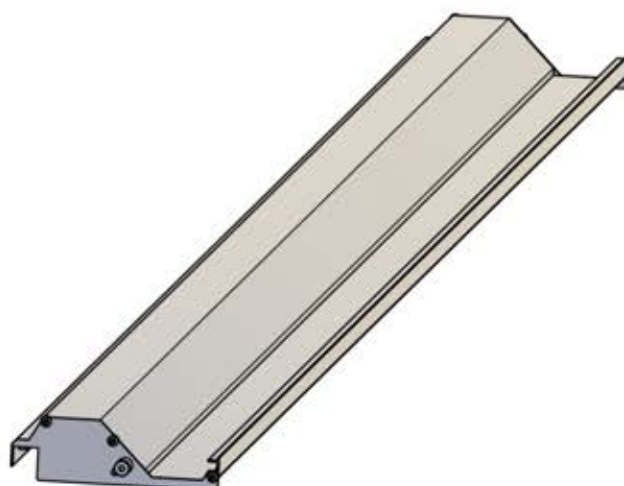
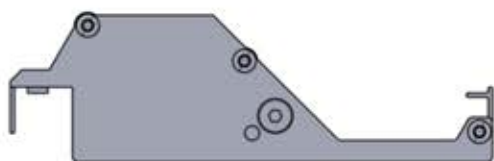
x7
PERGOLUX

2

ANTHRACITE: B204
BLANC: B208
NOIR: B206

P.PERGOLA 4M FS END LOUVER
PN-200003003

1x



x4
PERGOLUX
PERGOLUX
PERGOLUX
PERGOLUX

1

ANTHRACITE: L192
BLANC: L196
NOIR: L194

x7
PERGOLUX

2

ANTHRACITE: B204
BLANC: B208
NOIR: B206

P.PERGOLA 4M FS LOUVER
PN-200003004

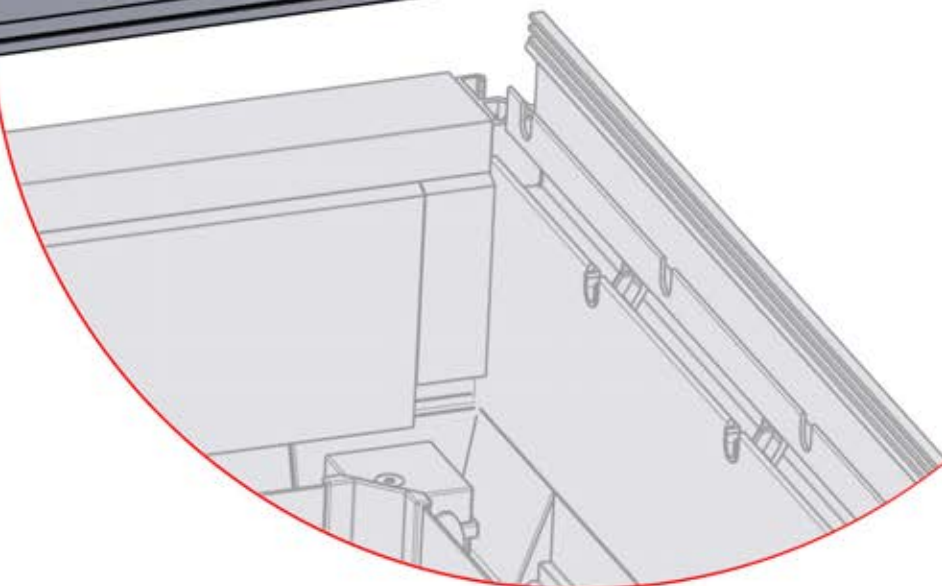
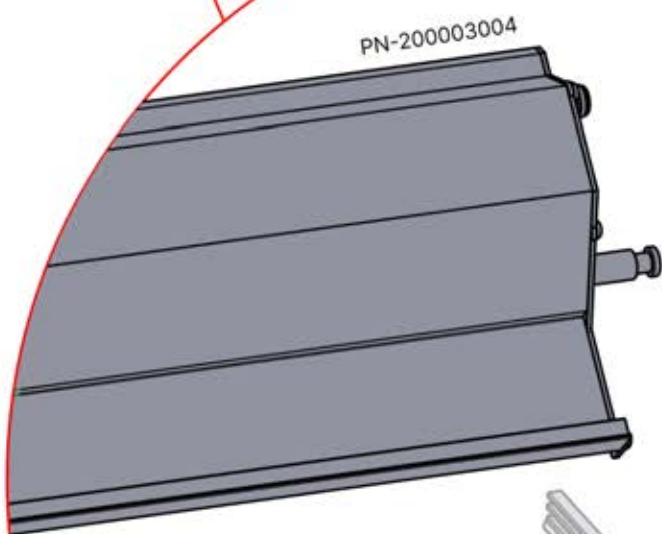
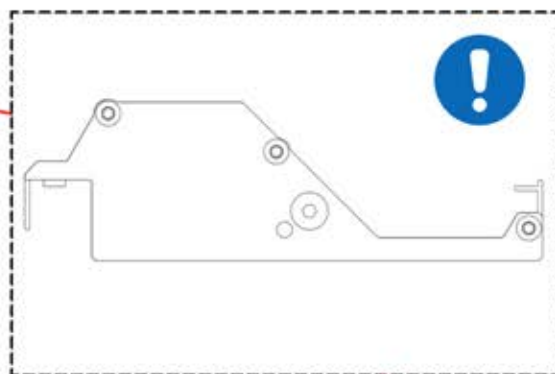
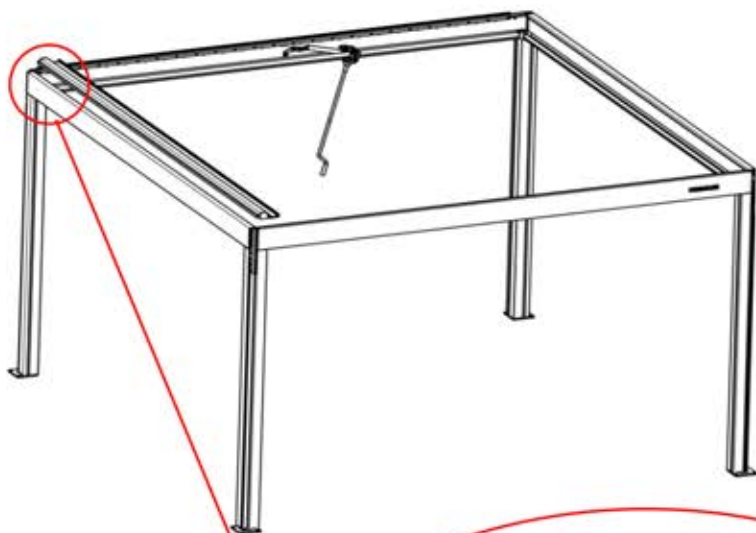
30x

27



1

ANTHRACITE: L192
BLANC: L196
NOIR: L194



28

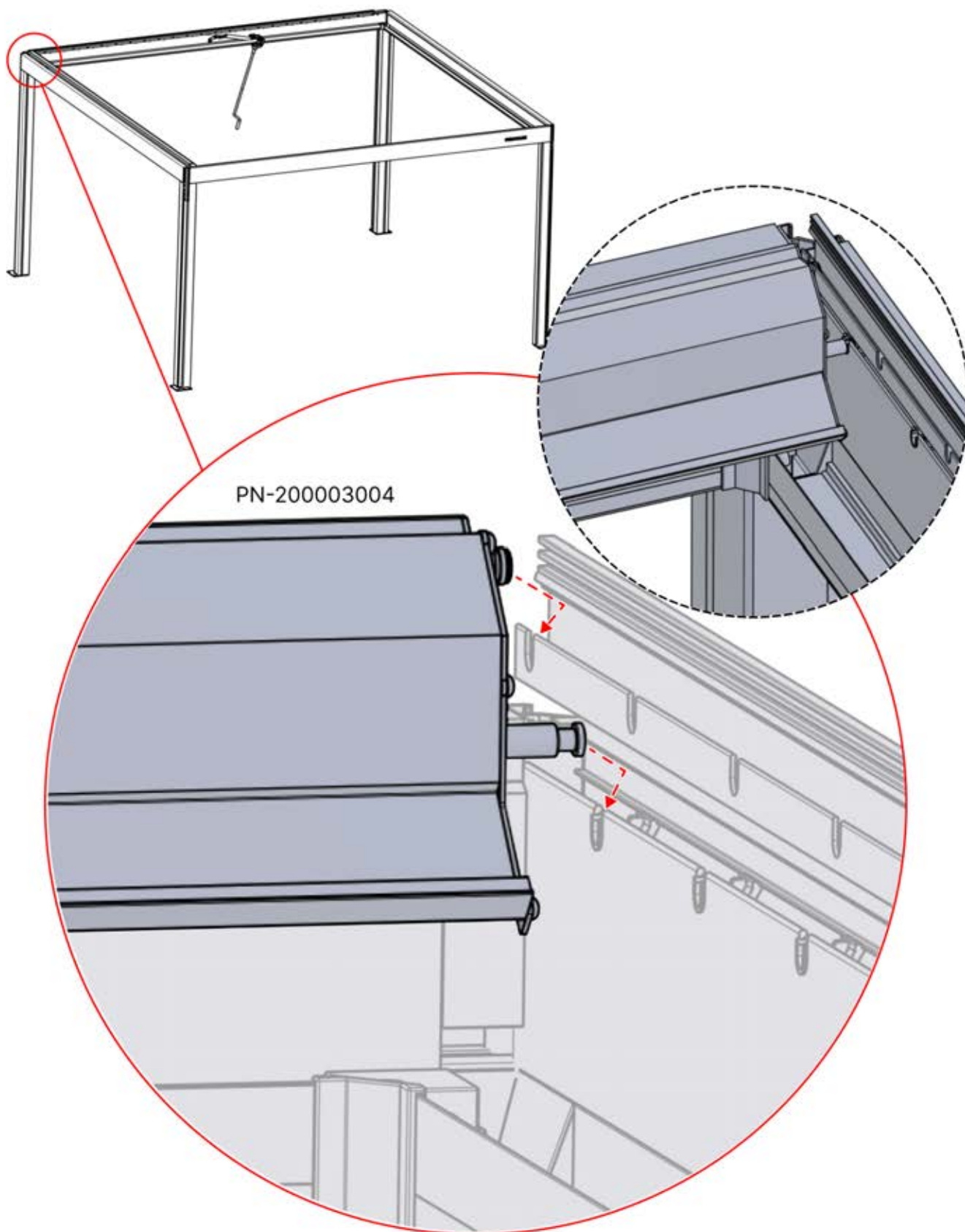
x4
FERGOLUX
FERGOLUX
FERGOLUX
FERGOLUX

1

ANTHRACITE: L192
BLANC: L196
NOIR: L194



PN-200003004
1x

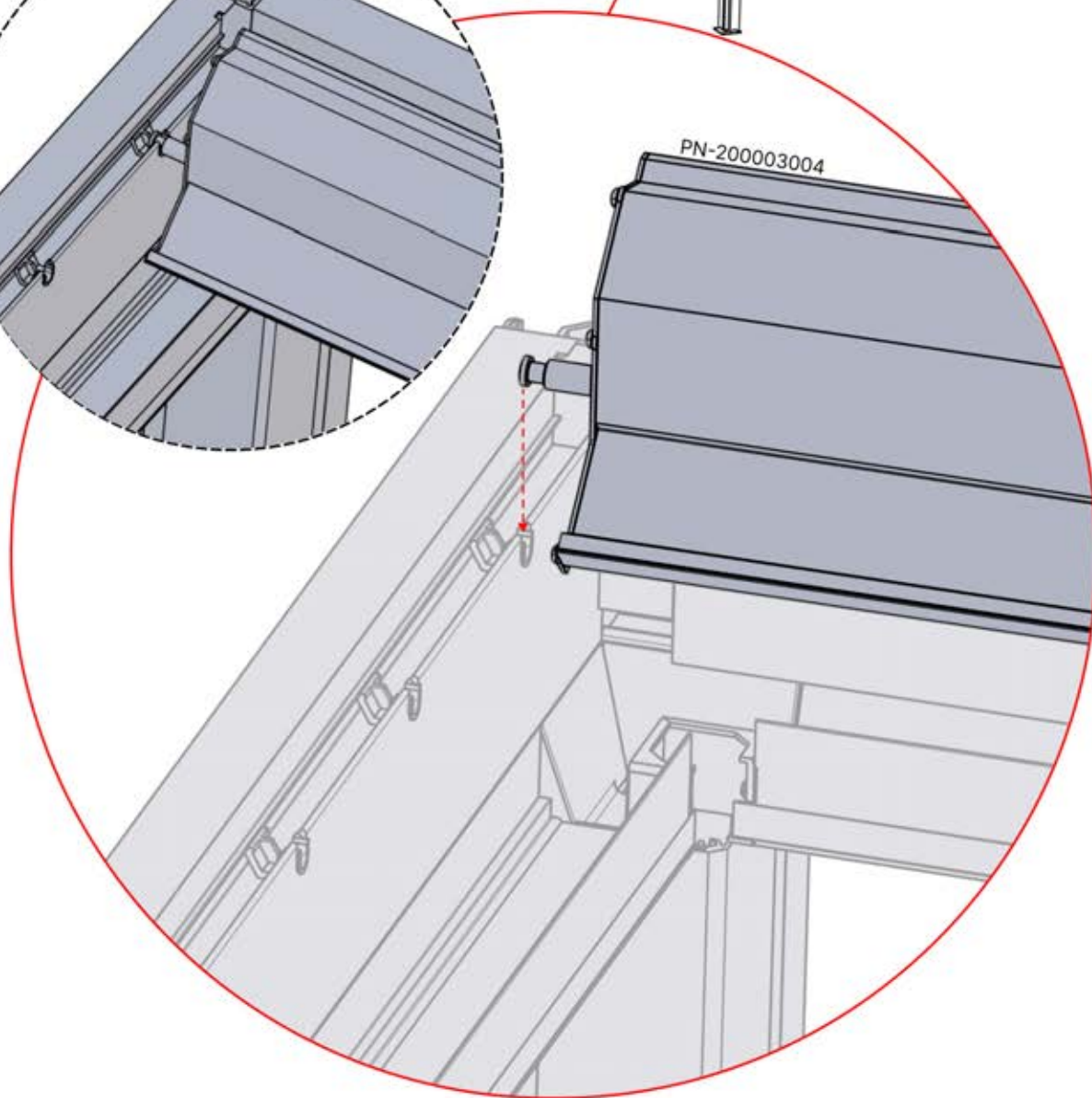
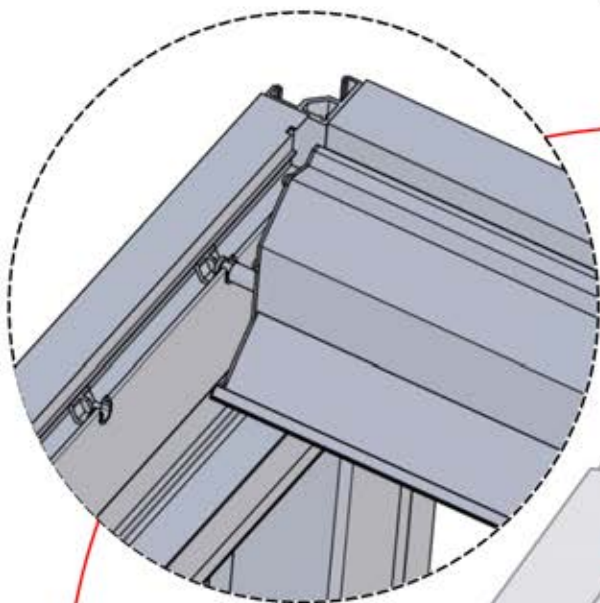
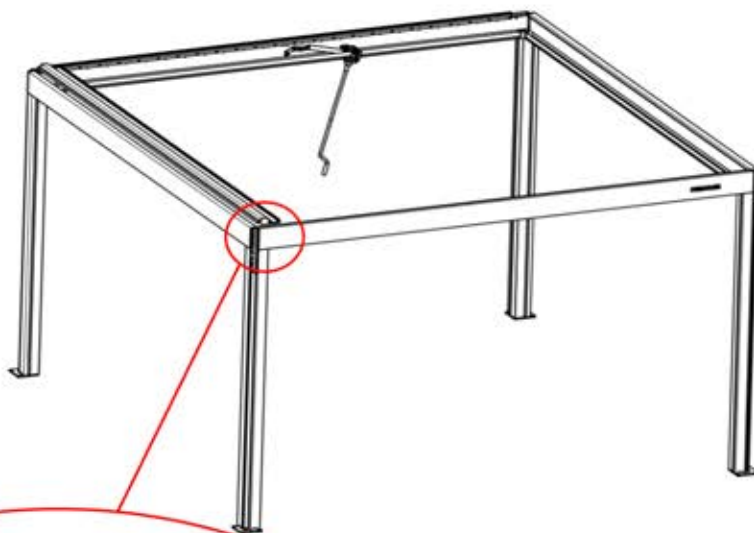


29



1

ANTHRACITE: L192
BLANC: L196
NOIR: L194

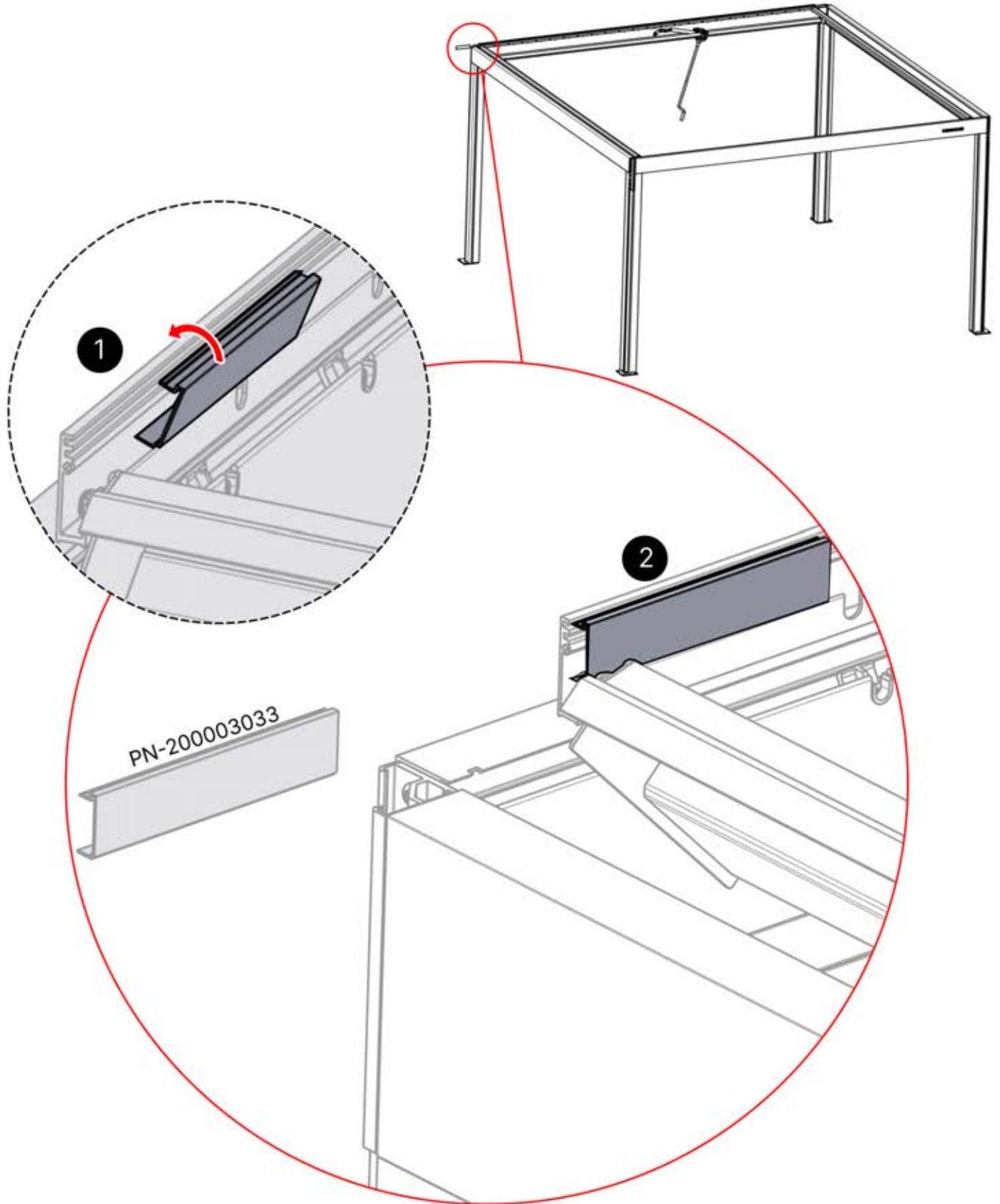
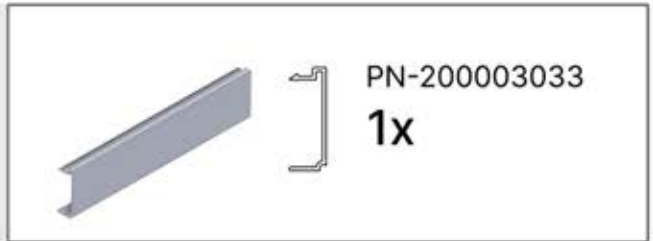


30



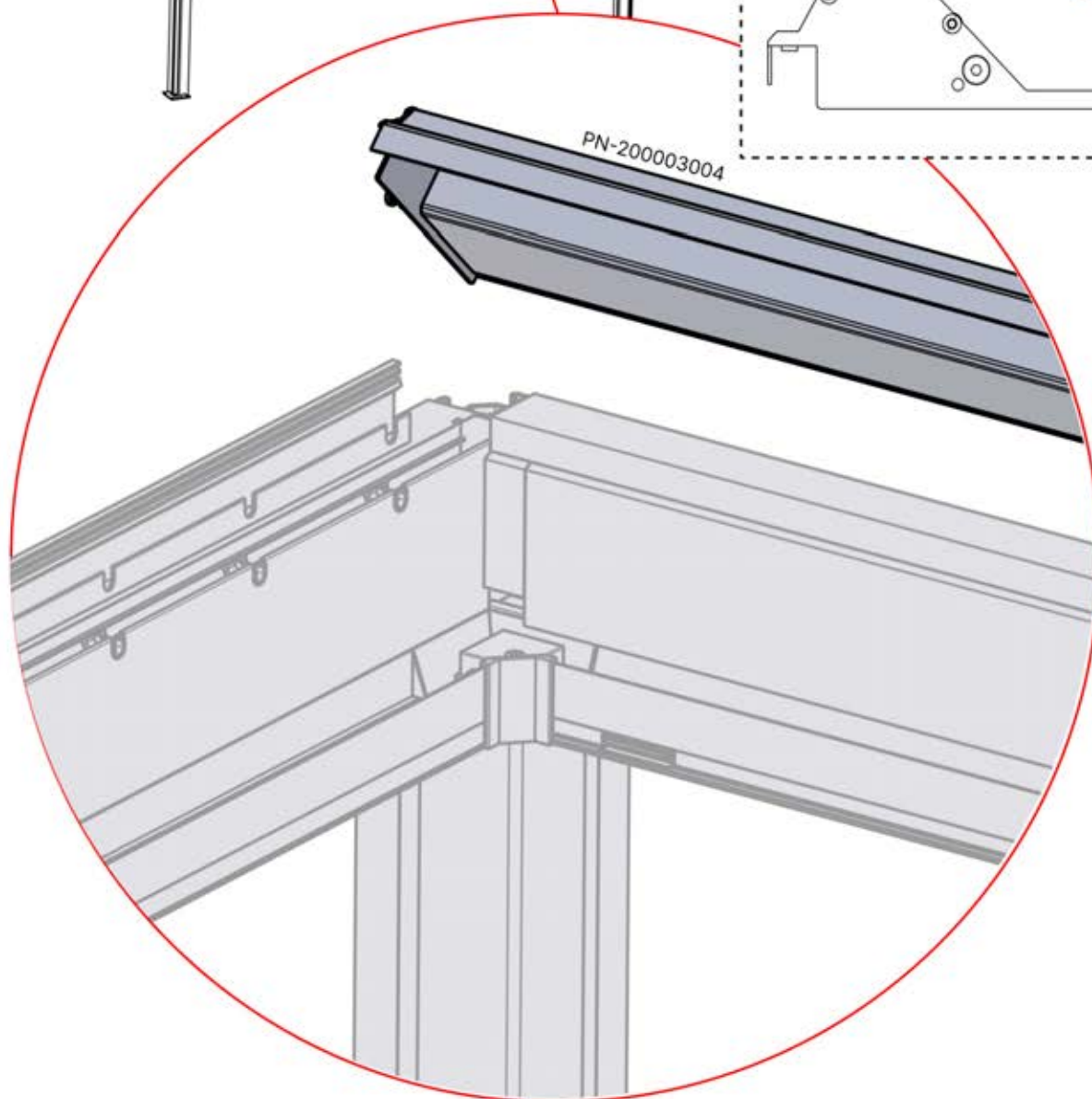
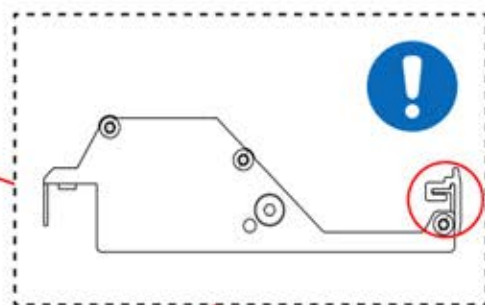
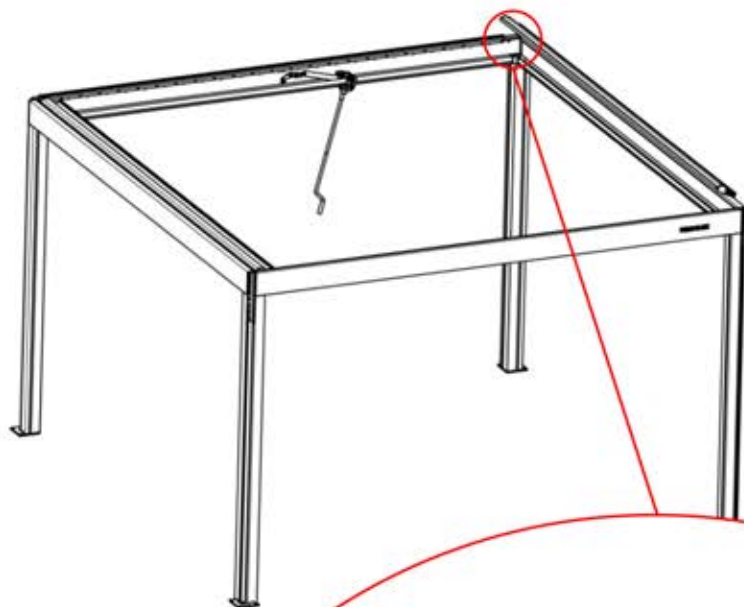
4

ANTHRACITE: B280
BLANC: B195
NOIR: B192



31

		PN-200003003 1x
ANTHRACITE: L204 BLANC: L208 NOIR: L206		

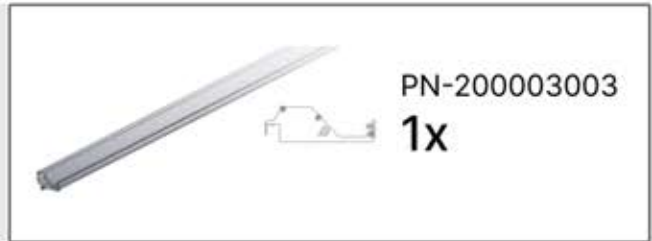


32



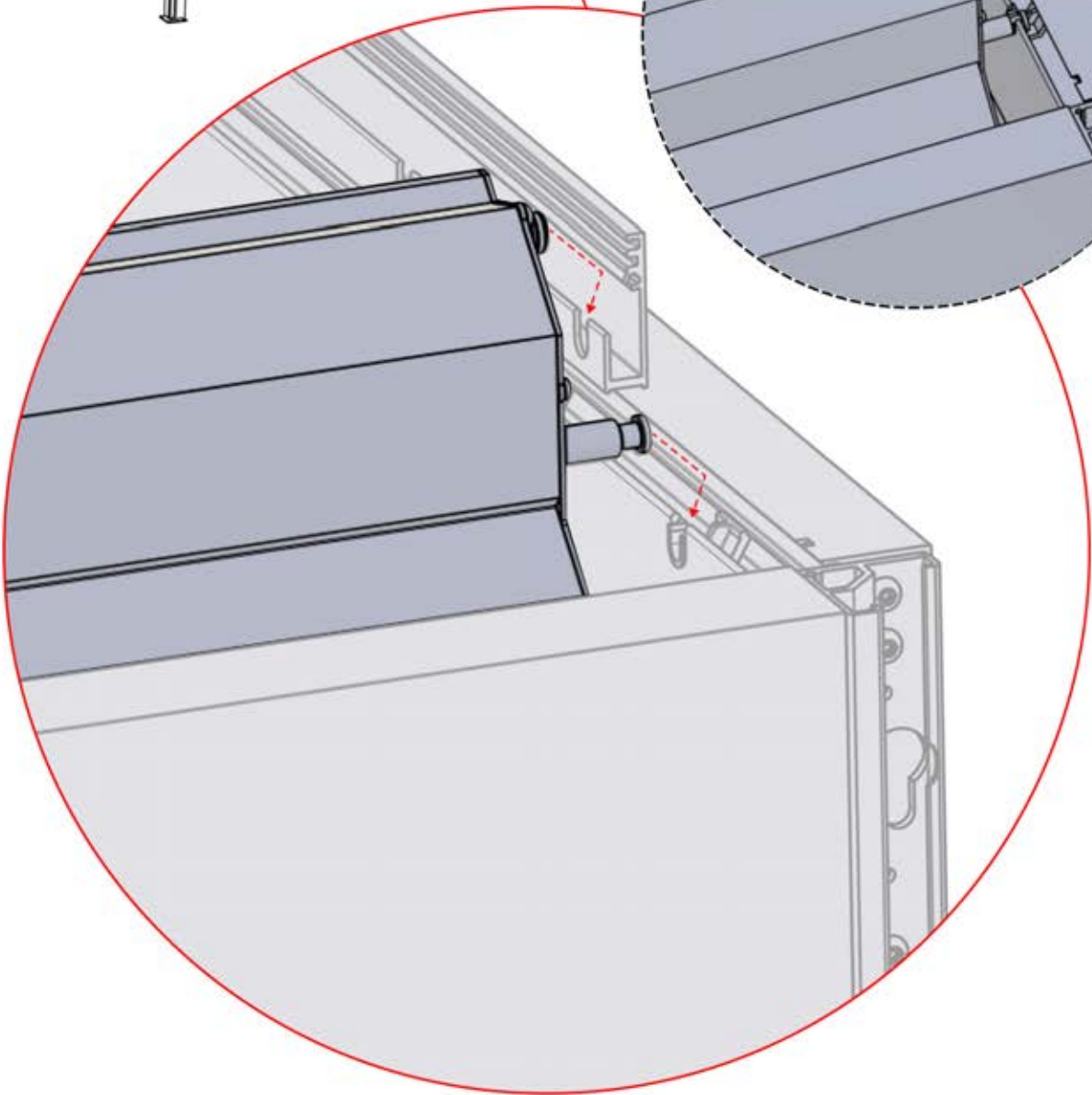
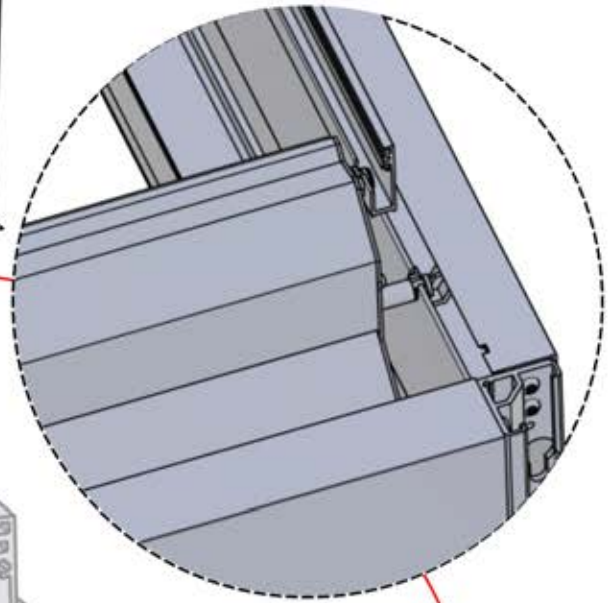
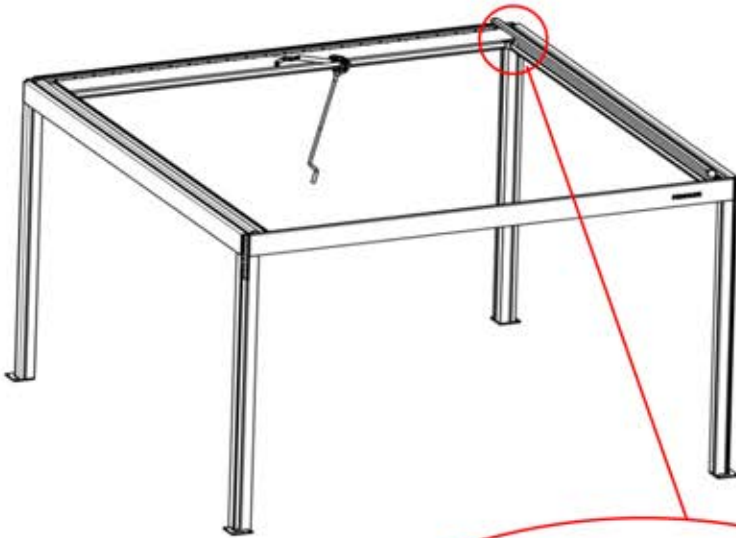
2

ANTHRACITE: L204
BLANC: L208
NOIR: L206



PN-200003003

1x

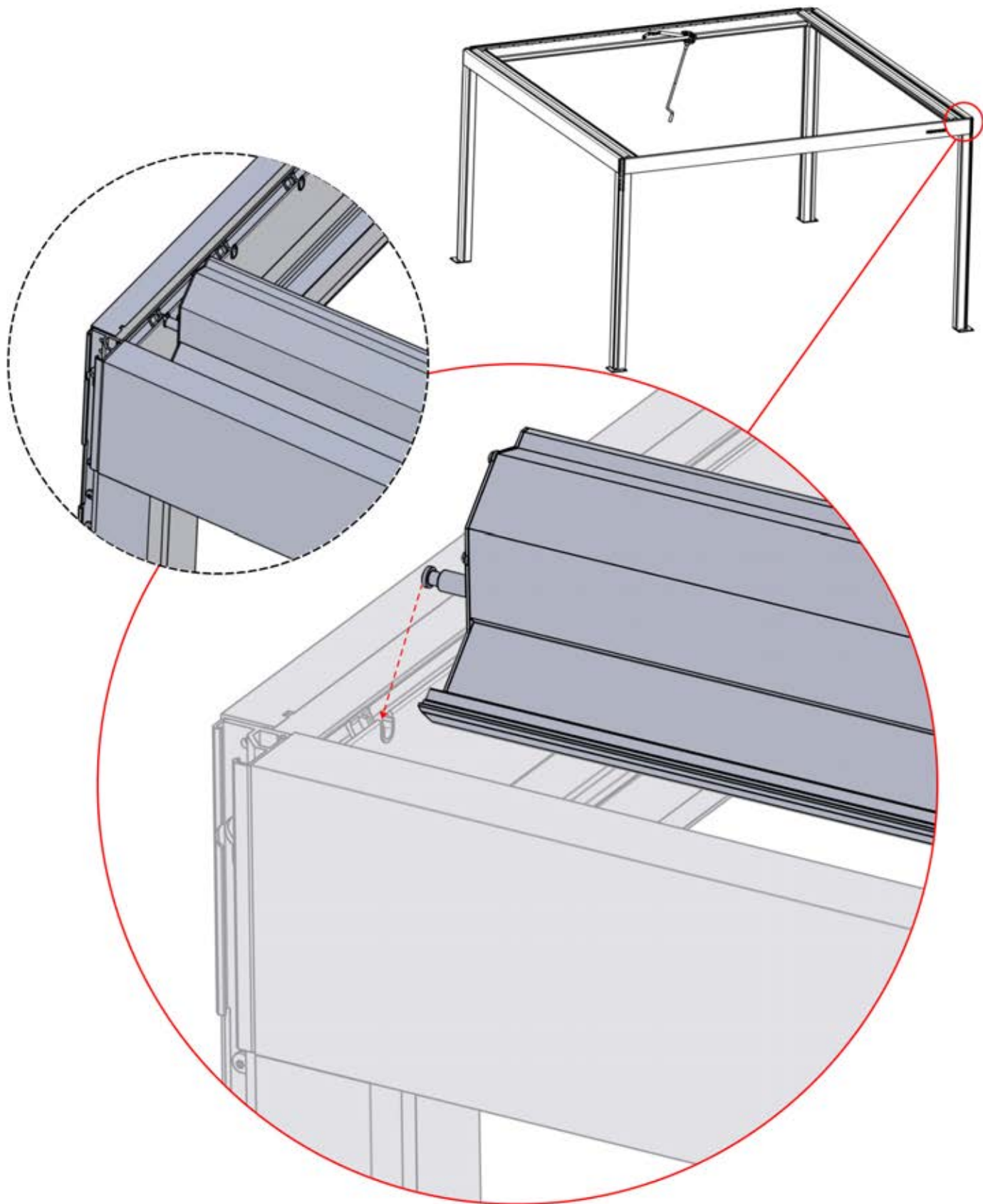
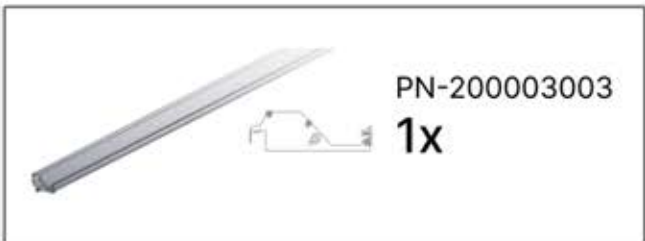


33






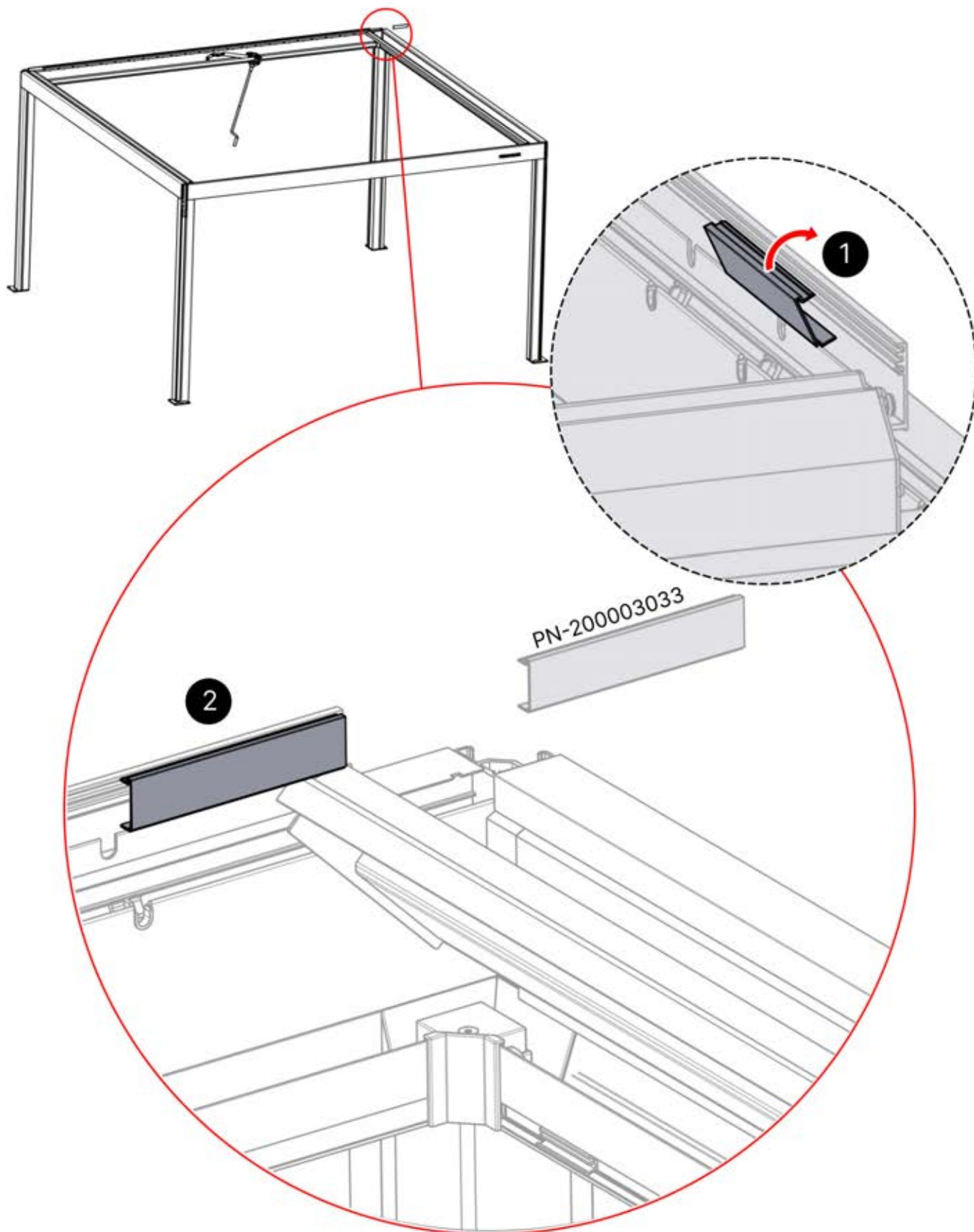
2

ANTHRACITE: L204
BLANC: L208
NOIR: L206



34

	4		PN-200003033
ANTHRACITE: B280			1x
BLANC: B195			
NOIR: B192			



35

1

x4
PERGOLUX
PERGOLUX
PERGOLUX
PERGOLUX

ANTHRACITE: L192
BLANC: L196
NOIR: L194

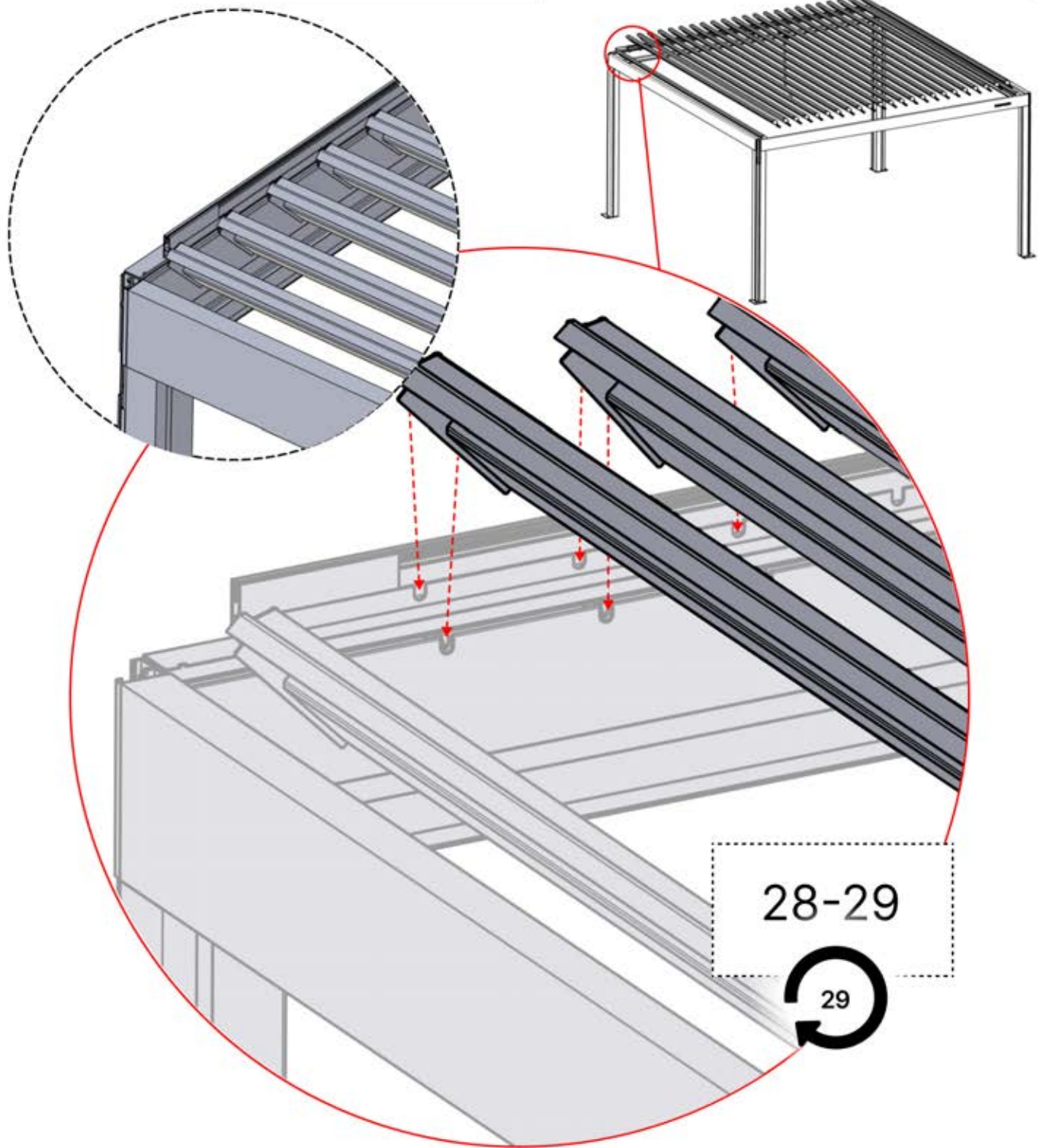
2

x1
PERGOLUX

ANTHRACITE: L204
BLANC: L208
NOIR: L206

PN-200003004
23x

PN-200003004
6x




36

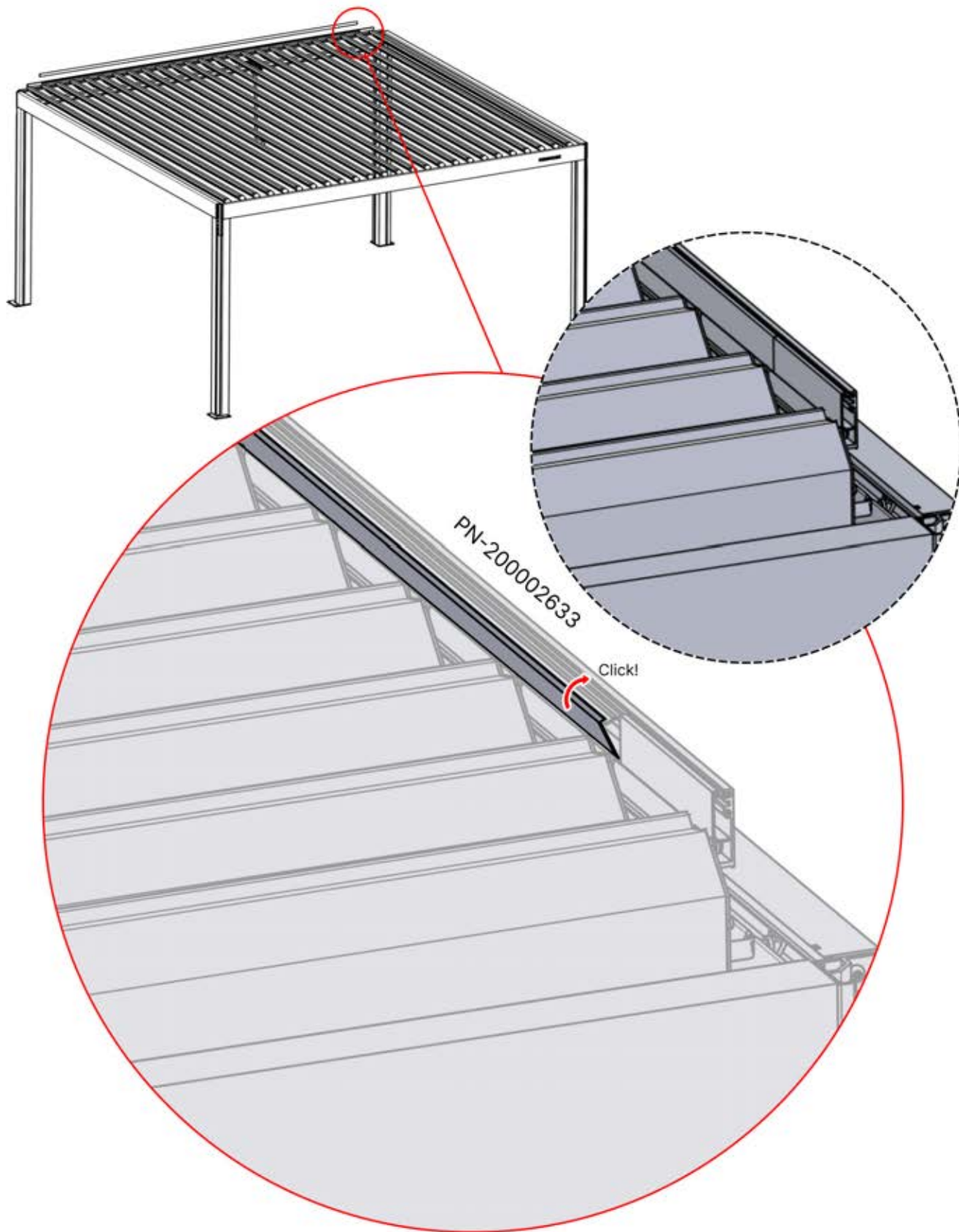
x1
FERGOLUX

4

ANTHRACITE: B280
BLANC: B195
NOIR: B192



PN-200002633
1x

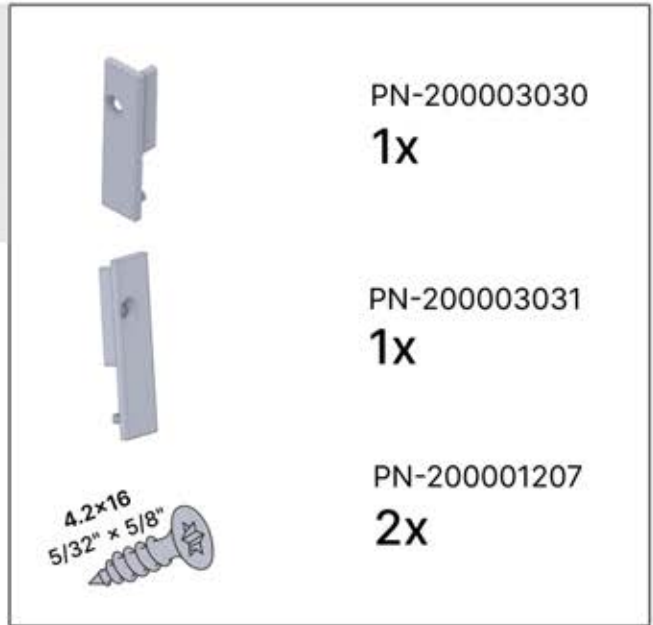


37

x7
PERGOLUX

4

ANTHRACITE: B280
BLANC: B195
NOIR: B192

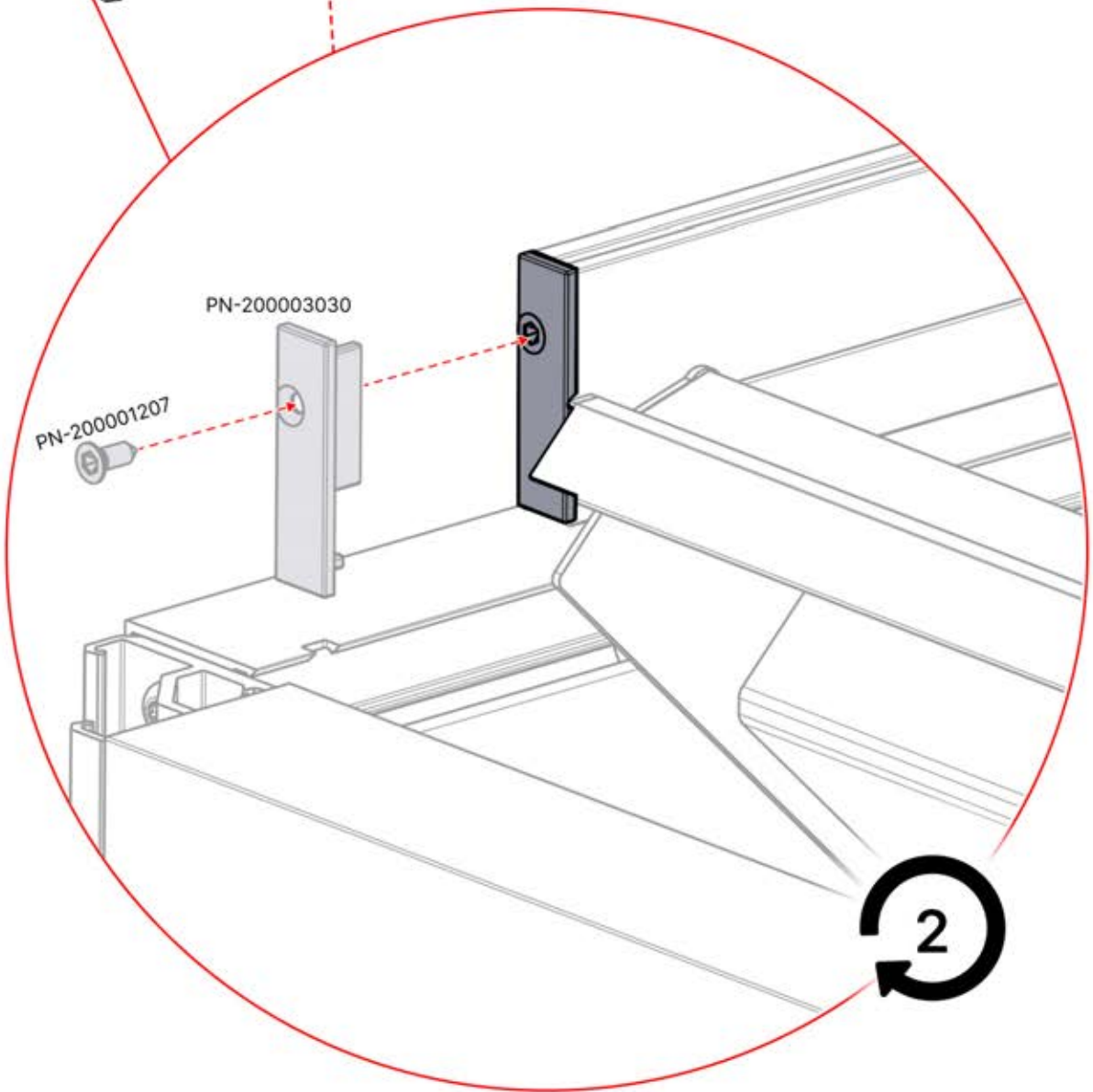
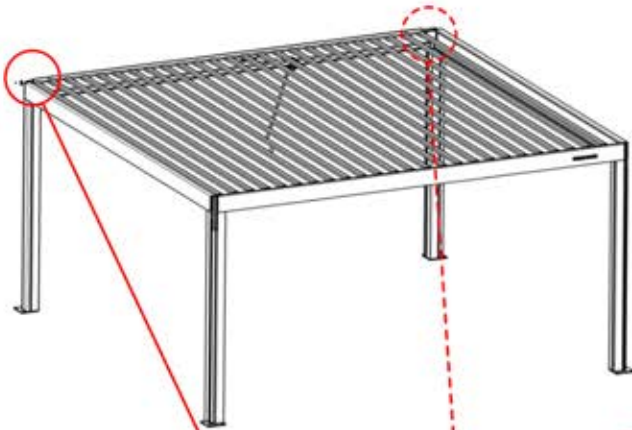


PN-200003030
1x

PN-200003031
1x

PN-200001207
2x

4.2x16
5/32" x 5/8"



38



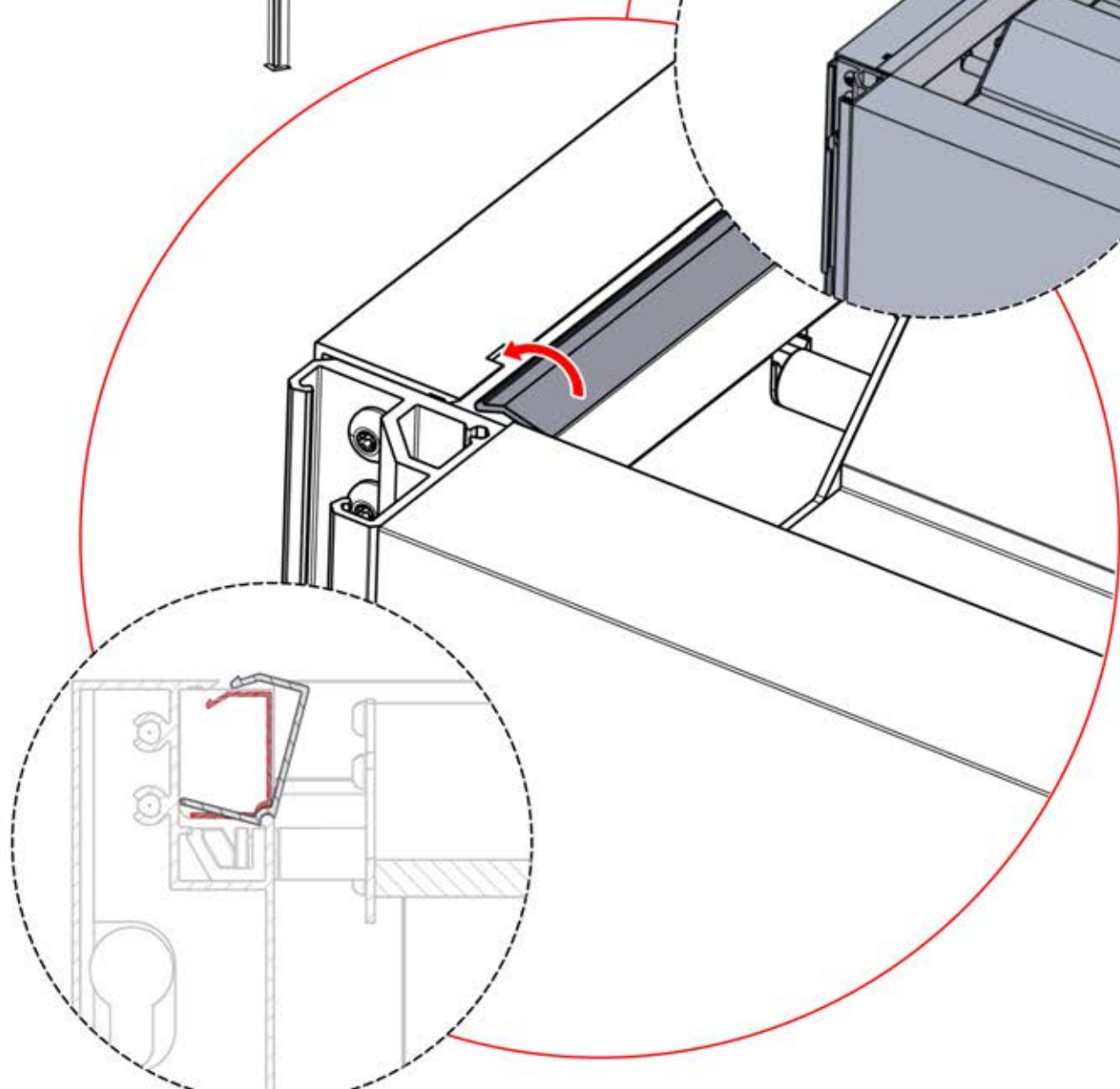
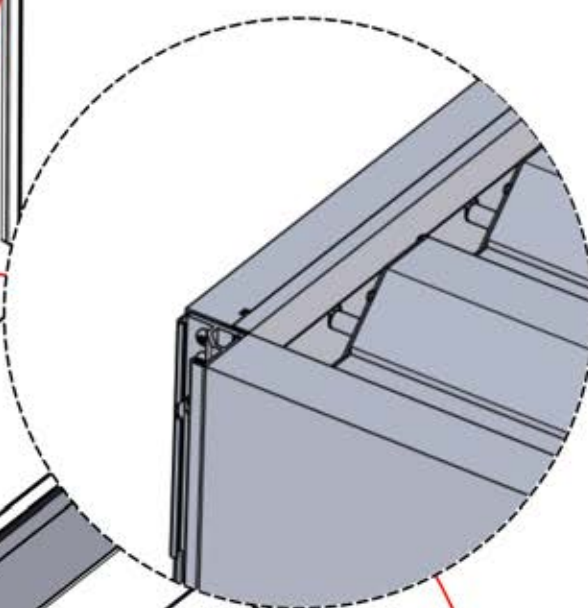
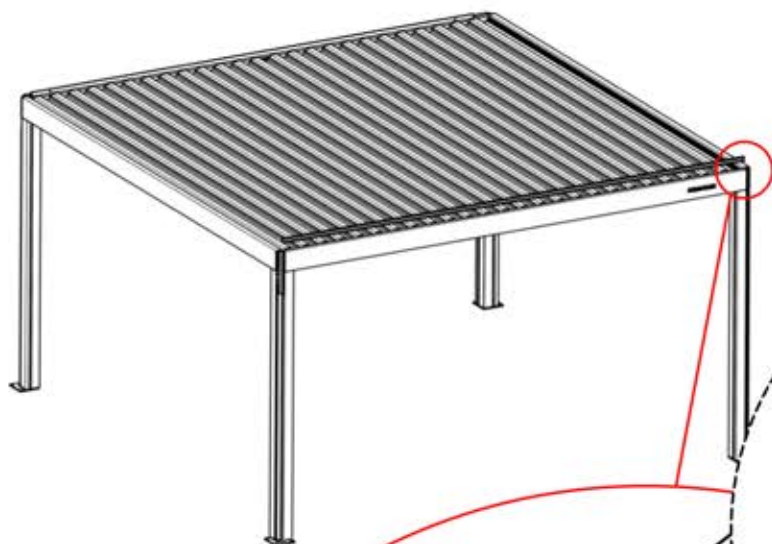
4

ANTHRACITE: B280
BLANC: B195
NOIR: B192



PN-200002609

1x



39



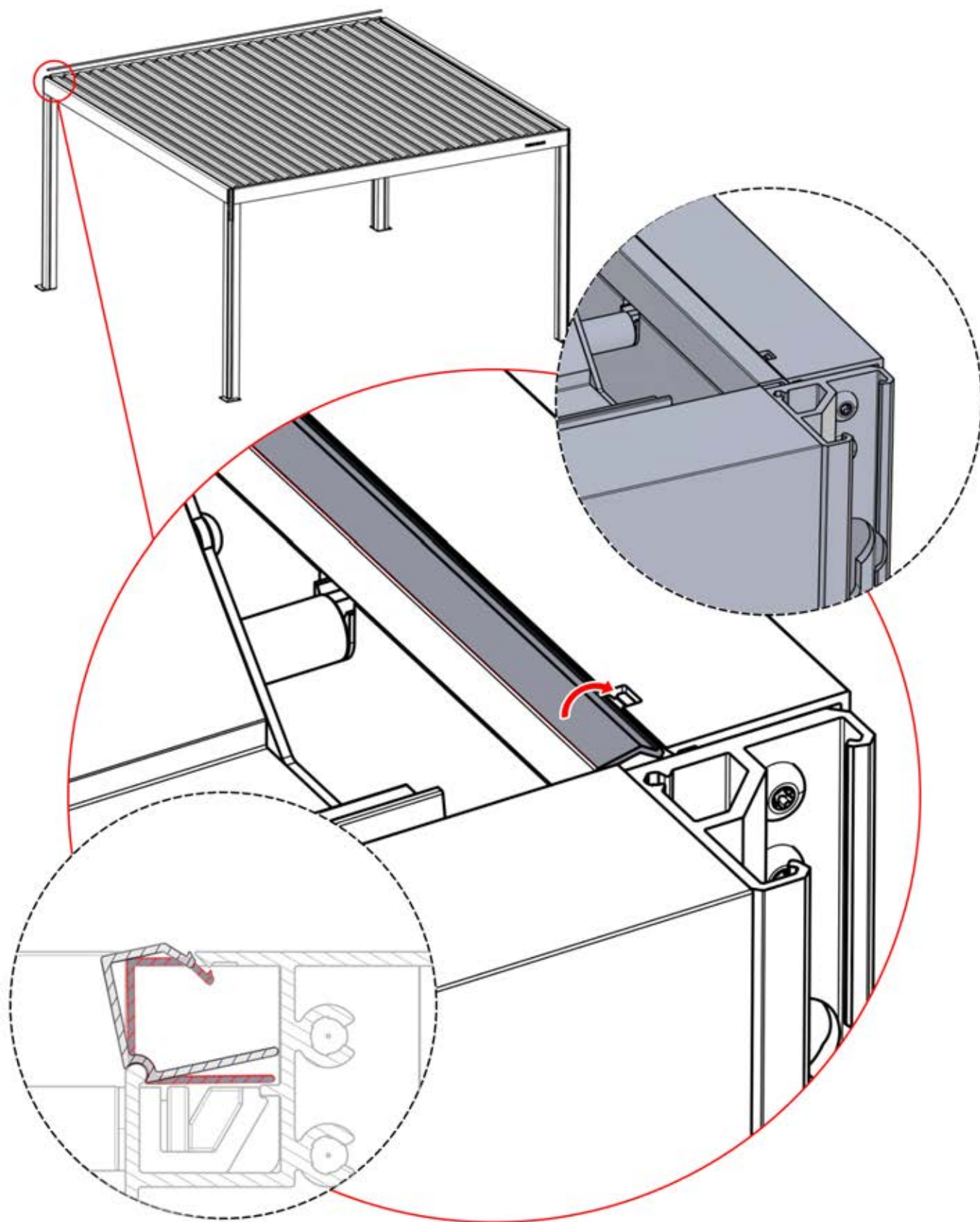
4

ANTHRACITE: B280
BLANC: B195
NOIR: B192



PN-200002623

1x



40

x2
FERGOLUX
FERGOLUX

5

ANTHRACITE: C120
BLANC: C122
NOIR: C121

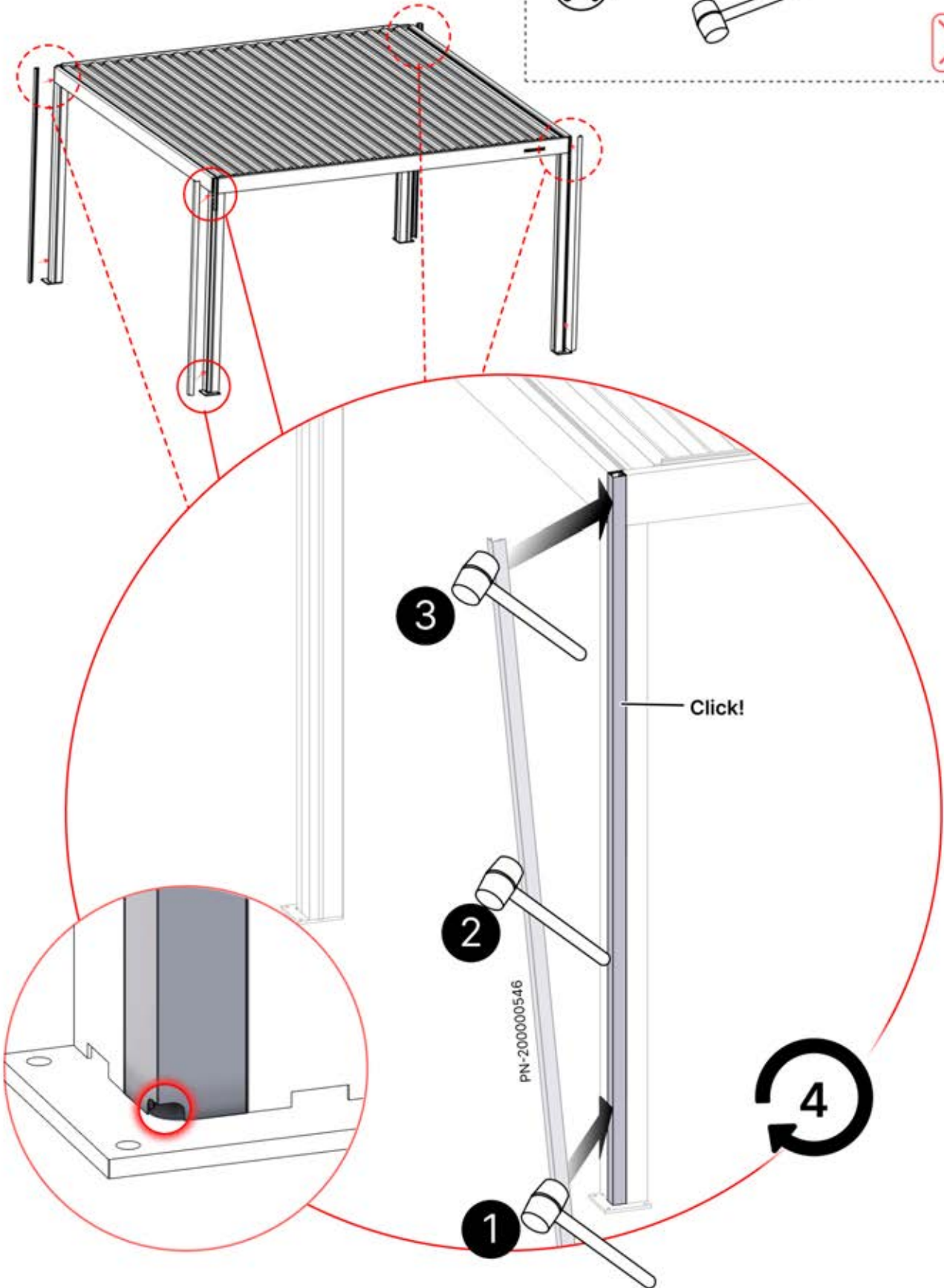
PN-200003386
4X



⊗



⊗



41



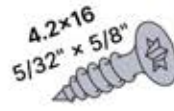
4

ANTHRACITE: B280
BLANC: B195
NOIR: B192



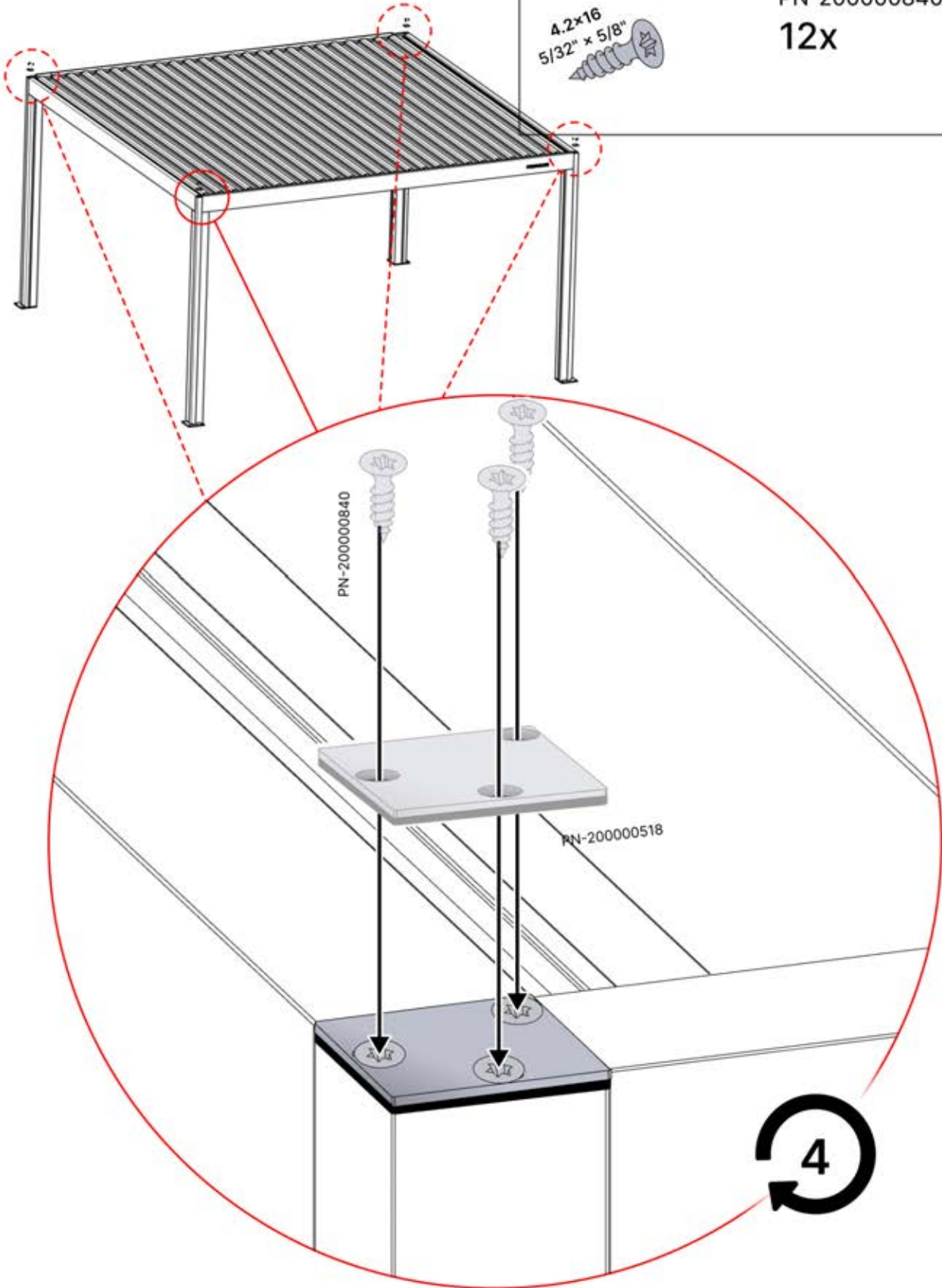
PN-200002614

4x

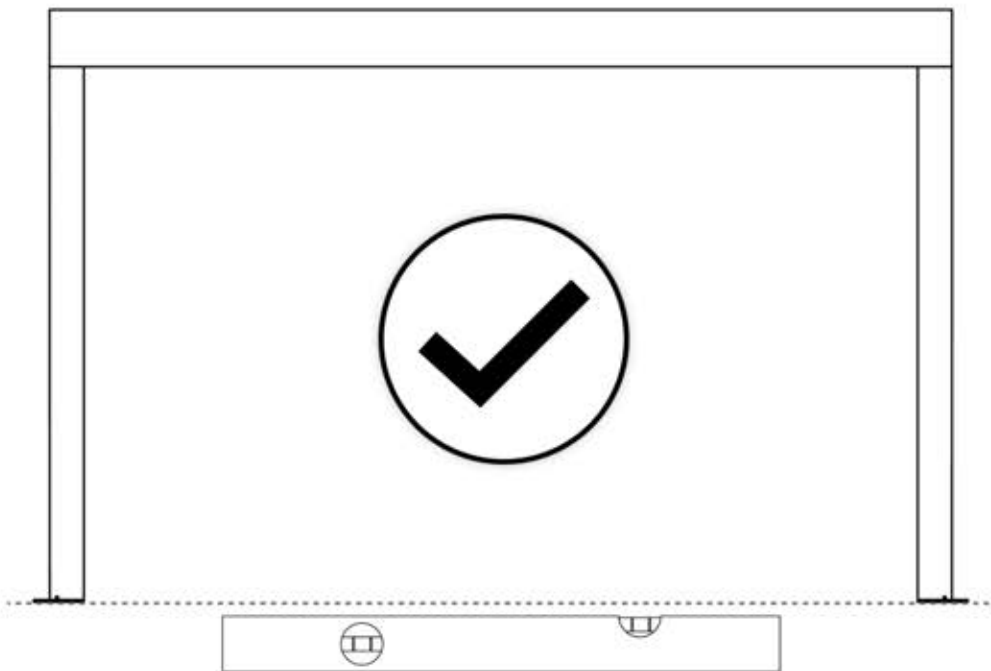
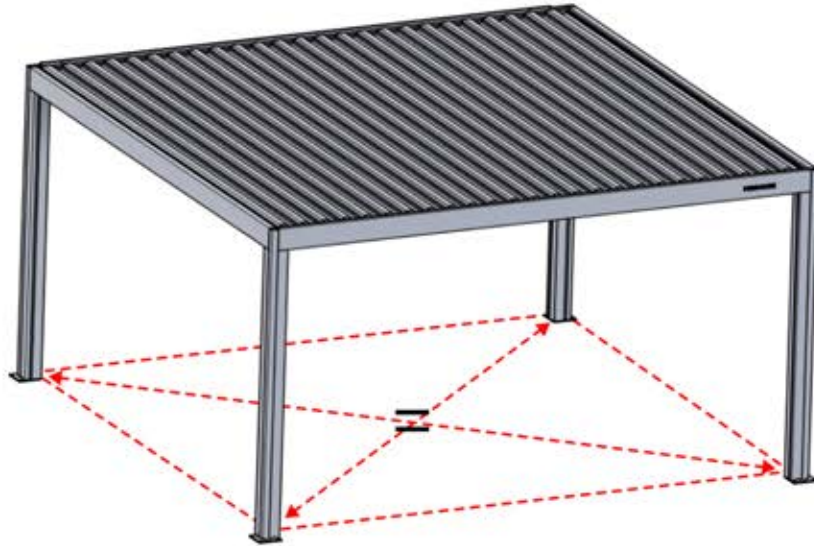
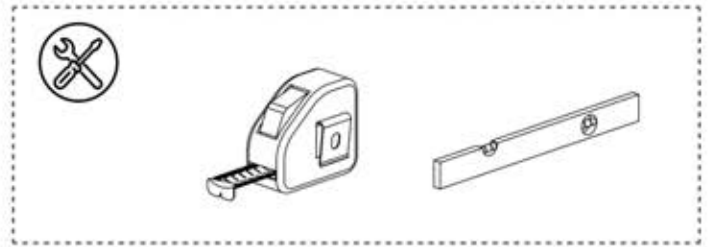


PN-200000840

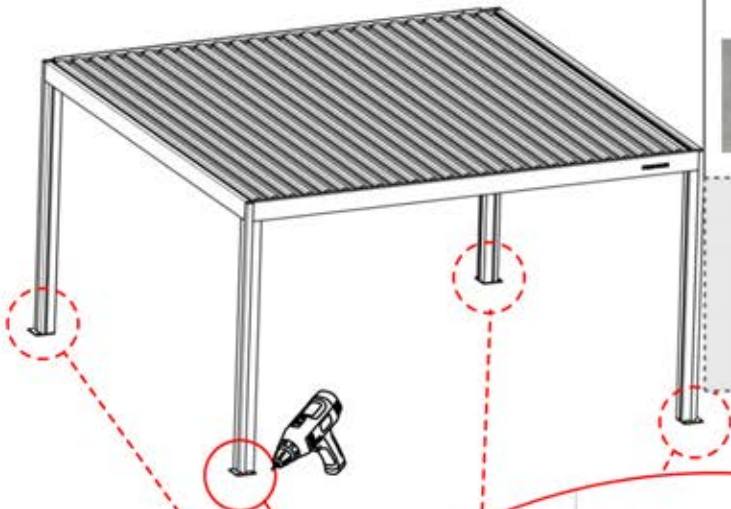
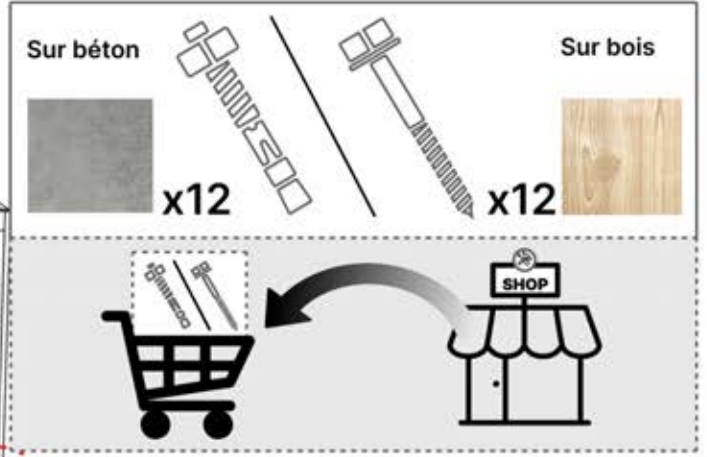
12x



42



43



PERGOLUX | PERGOLA AUTOPORTÉE S4

4 X 5 M / 13' x 16'

