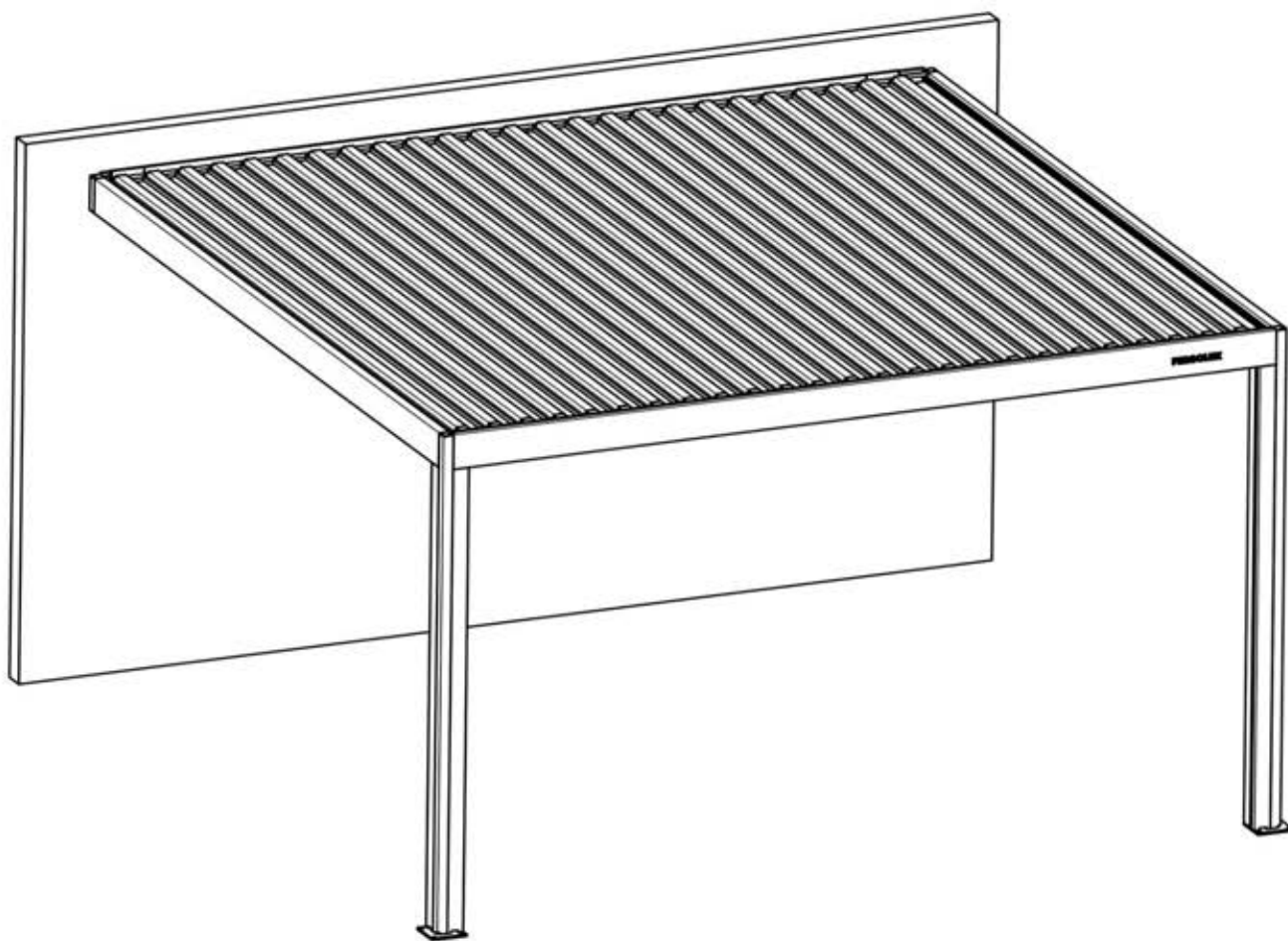


S4

# PERGOLA



**3 × 4m / 10' x 13'**  
ADOSSÉE

PERGOLUX



# INFORMATION



## INSTALLATION INSTRUCTIONS:

Ensure all parts are present and undamaged before starting the assembly.

Secure to a solid foundation with the correct fasteners for your foundation.

(If applicable) Install motors and wiring as shown. Ensure the electrical components are powered off during installation.

Use the correct lifting and installation equipment.

### SAFETY WARNINGS:

Keep children and pets away during installation.

Do not operate the structure if parts are loose or improperly installed.

Ensure the structure is securely anchored to prevent accidents.

Do not insert fingers or any objects between the louvers.

### MAINTENANCE:

Regularly clean the aluminum structure to maintain its appearance and prevent the accumulation of dirt.

Also, make sure to clean the gutters regularly. Inspect moving parts for wear and lubricate as necessary.

Check anchor points periodically to ensure stability.



## INSTRUCTIONS D'INSTALLATION :

Assurez-vous que toutes les pièces sont présentes et en parfait état avant de commencer le montage.

Fixez la structure sur une fondation solide en utilisant les fixations appropriées à votre type de sol.

(Le cas échéant) Installez les moteurs et le câblage comme indiqué. Assurez-vous que les composants électriques sont hors tension pendant l'installation.

Utilisez un équipement de levage et d'installation approprié.

### CONSIGNES DE SÉCURITÉ :

Tenez les enfants et les animaux domestiques à l'écart pendant l'installation.

Ne faites pas fonctionner la structure si des pièces sont desserrées ou mal installées.

Assurez-vous que la structure est solidement ancrée pour prévenir tout accident.

N'insérez pas vos doigts ou d'autres objets entre les lames.

### MAINTENANCE :

Nettoyez régulièrement la structure en aluminium pour préserver son aspect et éviter l'accumulation de saleté.

Nettoyez également les gouttières régulièrement. Inspectez les pièces mobiles pour déceler toute trace d'usure et lubrifiez-les si nécessaire.

Vérifiez périodiquement les points d'ancrage pour garantir la stabilité.



Pergolux GmbH, 9 Goethestraße,  
36043 Fulda,  
Germany  
26

DOP-PER-FSWM-S4

EN 13561:2015

Pergolux Pergola S4

External use in buildings and other  
construction works

Resistance to wind loads: Class6(EN13561)

# EXPLICATION DES SYMBOLES

---



Indique l'extérieur de la structure de la pergola.



Cette étape peut nécessiter un peu plus de force.



Indique l'intérieur de la structure de la pergola.



Informations importantes à respecter pendant l'installation.



Prudence lors de l'assemblage ou de la manipulation de cette pièce.



Cet article doit être acheté séparément.



Outils requis pour l'assemblage.



Appliquez du lubrifiant pour faciliter l'assemblage des vis.



La prise de terre doit être bien branchée avant de mettre l'appareil sous tension.



N'utilisez pas de marteau classique, cela pourrait causer des dommages.



Alignez les lames selon la direction du soleil pour un ombrage optimal.



Entrée AC



Répétez cette étape le nombre de fois indiqué.

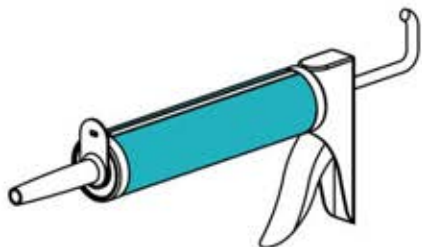


Moteur

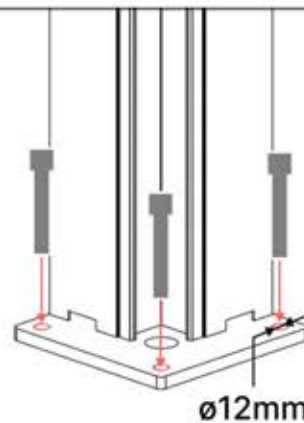


Faites pivoter / Retournez.

# INFORMATION



Utilisez un mastic de haute qualité, résistant aux intempéries et à la moisissure, pour sceller les angles de la pergola et éviter les infiltrations. Optez pour des produits spécialement conçus pour une utilisation en extérieur et offrant une adhérence solide et durable.



Sur béton



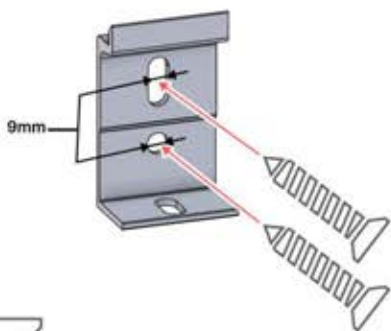
x6

Sur bois



x6

Achetez le matériel d'ancrage / les vis adaptés à votre surface d'installation.



Vous devez acheter les vis nécessaires pour fixer la pergola au mur



# INFORMATION

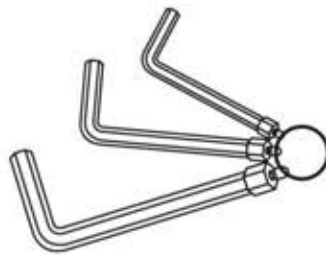
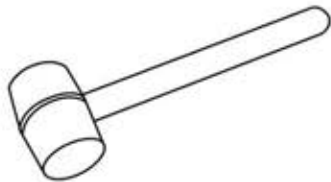
---

Toutes les vis PERGOLUX sont en acier inoxydable, ce qui garantit leur durabilité et leur résistance à la rouille. Pour éviter d'endommager les vis, veuillez suivre ces consignes :

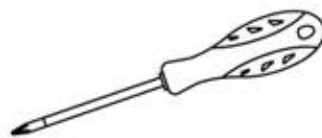
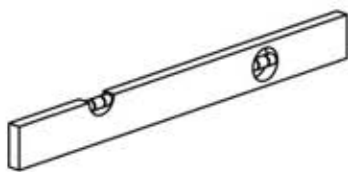
- NE PAS TROP SERRER : APPLIQUEZ UNE FORCE APPROPRIÉE POUR ÉVITER DE FAUSSER LE FILETAGE.
- CHOISIR LE BON OUTIL : UTILISEZ LE TOURNEVIS OU L'EMBOUT ADÉQUAT POUR ÉVITER D'ENDOMMAGER LA TÊTE DE VIS.
- ASSURER UNE UTILISATION CORRECTE : AVEC UNE INSTALLATION CONFORME, LES VIS CONSERVERONT LEUR INTÉGRITÉ ET LEUR FONCTIONNALITÉ DANS LE TEMPS.
- UTILISER UN LUBRIFIANT : APPLIQUEZ DU LUBRIFIANT POUR FACILITER L'ASSEMBLAGE DES VIS.



# OUTILS



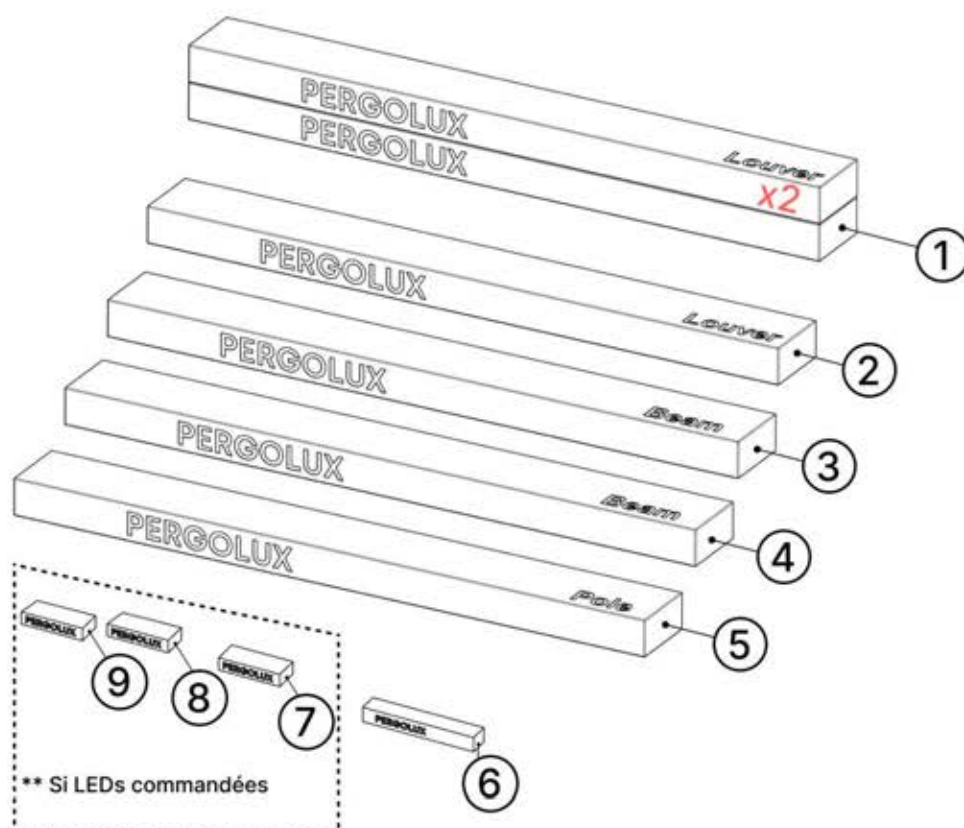
3mm, 4mm, 5mm



TX15, TX20, TX25, TX30




# CONTENU DES COLIS






ORDER	ANTHRACITE	BLANC	NOIR
①	L197	L201	L199
②	L209	L213	L211
③	B214	B218	B216
④	B197	B205	B201
⑤	C120	C122	C121
⑥	MOTEUR	MOTEUR	MOTEUR





** Si LEDs commandées	
⑦	BOÎTIER DE COMMANDE
⑧	CÂBLE D'ALIMENTATION
⑨	BOÎTE À LED

# CONTENU DES COLIS





	ANTHRACITE	BLANC	NOIR
	<b>1</b> L197	L201	L199

		PN-200002802 <b>12x</b>
---	--	----------------------------





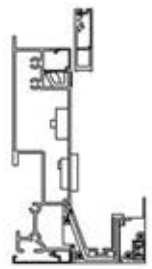

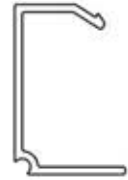

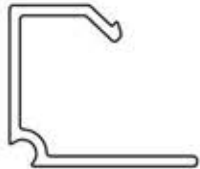


	ANTHRACITE	BLANC	NOIR
	<b>2</b> L209	L213	L211

		PN-200002802 <b>6x</b>
		PN-200002801 <b>1x</b>

# CONTENU DES COLIS

	ANTHRACITE	BLANC	NOIR
	B214	B218	B216
	<p>PN-200003314 <b>1x</b></p>		
	<p>PN-200003315 <b>1x</b></p>		
	<p><b>Pré-monté</b> PN-200002799 <b>1x</b></p>		

# CONTENU DES COLIS

	ANTHRACITE	BLANC	NOIR
	B197	B205	B201
		PN-200002747 <b>1x</b>	
		PN-200003328 <b>1x</b>	
		PN-200002609 <b>1x</b>	
		PN-200002623 <b>1x</b>	
		PN-200002613 <b>1x</b>	

# CONTENU DES COLIS



Si un sachet ne comporte pas d'autocollant de référence, reportez-vous au manuel.



4

ANTHRACITE

BLANC

NOIR

B197

B205

B201



PN-200002633

1x



PN-200003329

1x



PN-20000

3326

5.5X60  
7/32" x 3"



PN-200000560

10x



PN-20000

3320



PN-200000826

2x



PN-20000

3302



PN-200001514

4x



PN-200003322

1x

PN-200003323

1x



PN-200000840

18x



PN-20000

3310



PN-200002709

4x



PN-200000958

2x



PN-200000668

2x

# CONTENU DES COLIS



Si un sachet ne comporte pas d'autocollant de référence, reportez-vous au manuel.



ANTHRACITE    BLANC    NOIR

4

B197

B205

B201



PN-20000  
**3311**



PN-200002793  
**2x**



PN-200003034  
**4x**



PN-20000  
**3278**



PN-200003033  
**2x**



PN-200003030  
**1x**



PN-200003031  
**1x**



PN-200001207  
**2x**



PN-20000  
**3319**



PN-200003318  
**1x**



PN-200003370  
**1x**



PN-200003367  
**1x**



PN-200003368  
**2x**



PN-200000853  
**2x**



PN-200000502  
**1x**



PN-200003317  
**1x**



PN-200000561  
**1x**

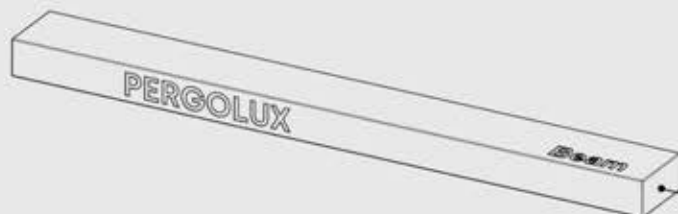


PN-200000511  
**2x**

# CONTENU DES COLIS



Si un sachet ne comporte pas d'autocollant de référence, reportez-vous au manuel.



ANTHRACITE    BLANC    NOIR

4

B197

B205

B201

PN-20000  
Zip Bag  
**3303**



PN-200002706

4x

PN-20000  
Zip Bag  
**3279**



PN-200000568

32x

PN-20000  
Zip Bag  
**3281**



PN-200002622

4x



PN-200000680

8x

PN-20000  
Zip Bag  
**3305**



PN-200000510

5x



PN-200000655

5x



PN-200000669

5x

PN-20000  
Zip Bag  
**3309**



PN-200003308

2x



PN-200003324


2x



PN-200003209

1x

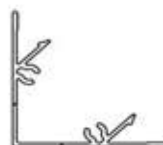
# CONTENU DES COLIS

	ANTHRACITE	BLANC	NOIR
	<span style="font-size: 2em; border: 1px solid black; border-radius: 50%; padding: 5px;">5</span>	C120	C122



PN-200002606

**2x**



PN-200003386

**2x**



PN-200002614

**2x**

# CONTENU DES COLIS



6

MOTEUR



MoteurPN-2000  
01563

**1x**



PN-200001623

**1x**



PN-200001624

**1x**



PN-200001625

**2x**



Manivelle

**1x**

# CONTENU DES COLIS



\*\* Si LEDs commandées.



7

BOÎTIER DE COMMANDE



Boîtier de  
commande  
**1x**



Matter antenna  
clip  
**1x**



PN-200002684  
**10x**



PN-200002683  
**5x**



QR-code  
**1x**



3M tape  
**1x**



PN-200002756  
**1x**



PN-200002754  
**1x**



PN-200002758  
**1x**



PN-200002753  
**2x**



PN-200002759  
**2x**



PN-200002757  
**1x**

## CONTENU DES COLIS

**\*\* Si LEDs commandées.**

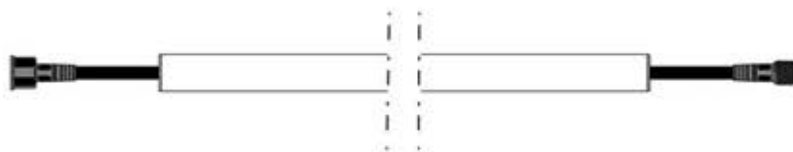
8

CÂBLE D'ALIMENTATION

Câble  
d'alimentation  
**1x****\*\* Si LEDs commandées.**

9

BOÎTE À LED

LED Light Strip  
**4x**

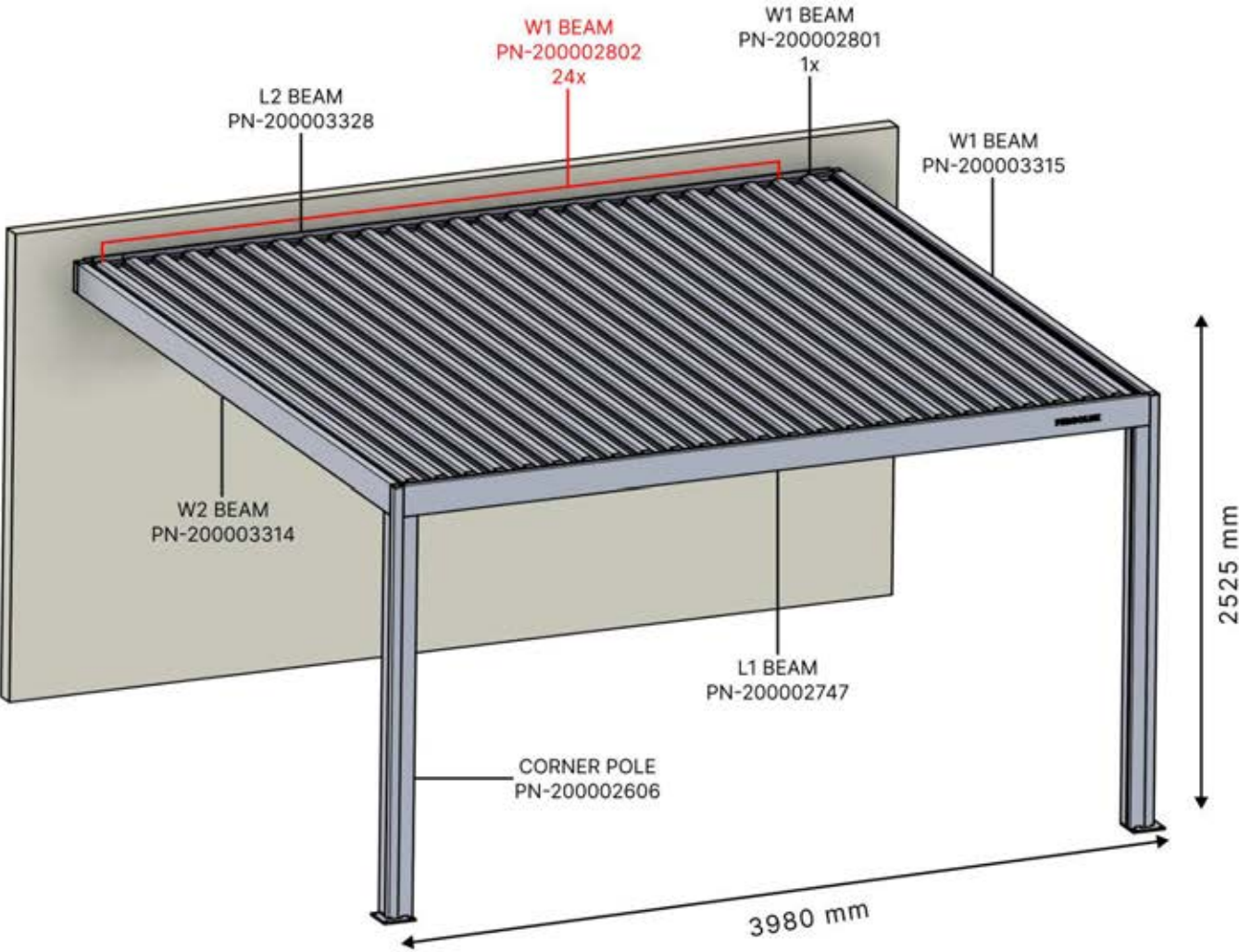
Tous les composants électriques doivent être testés avant l'installation.

Les leds + le moteur (et la lampe chauffante) doivent être connectés au boîtier de commande et programmés pour garantir leur bon fonctionnement.

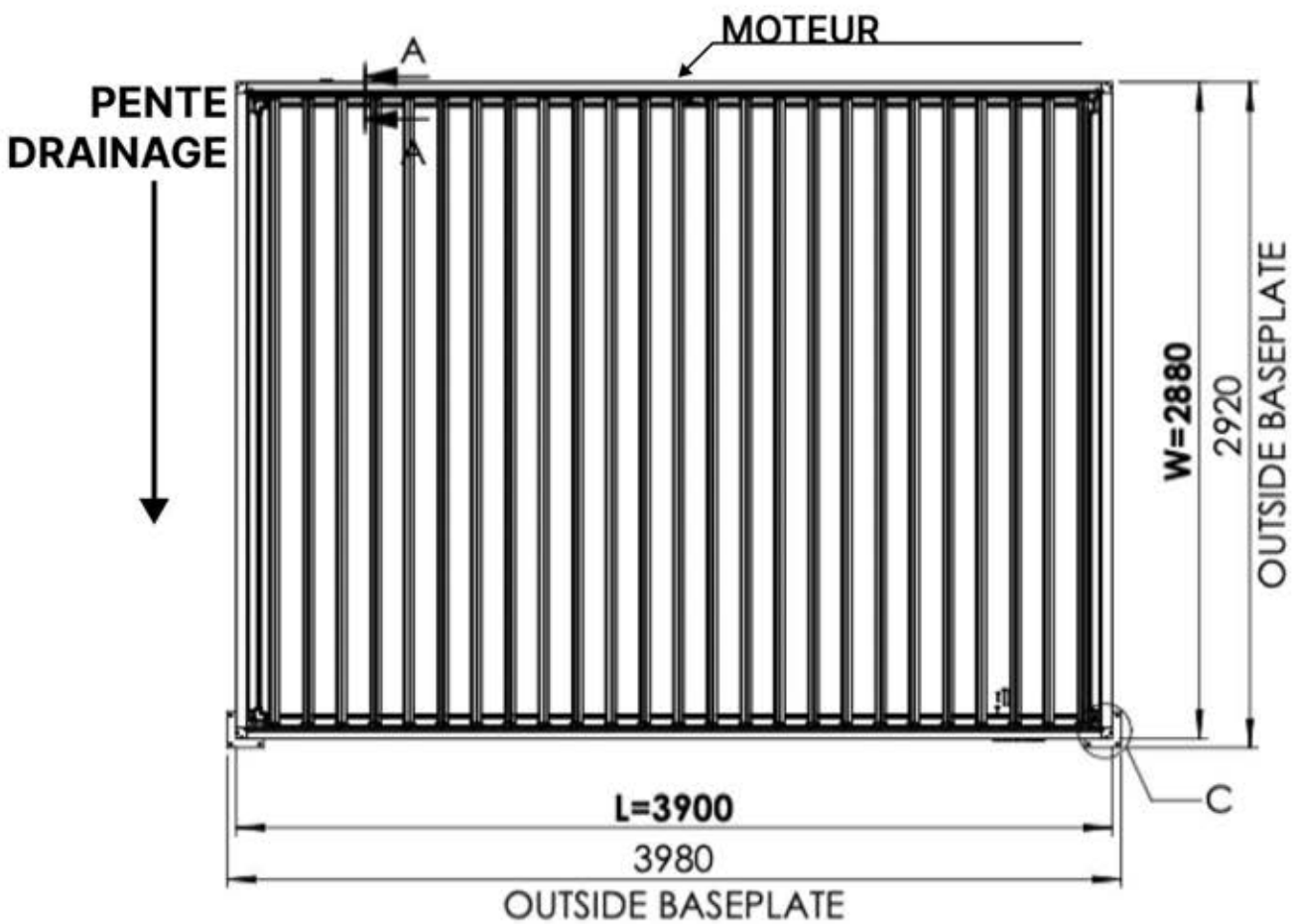
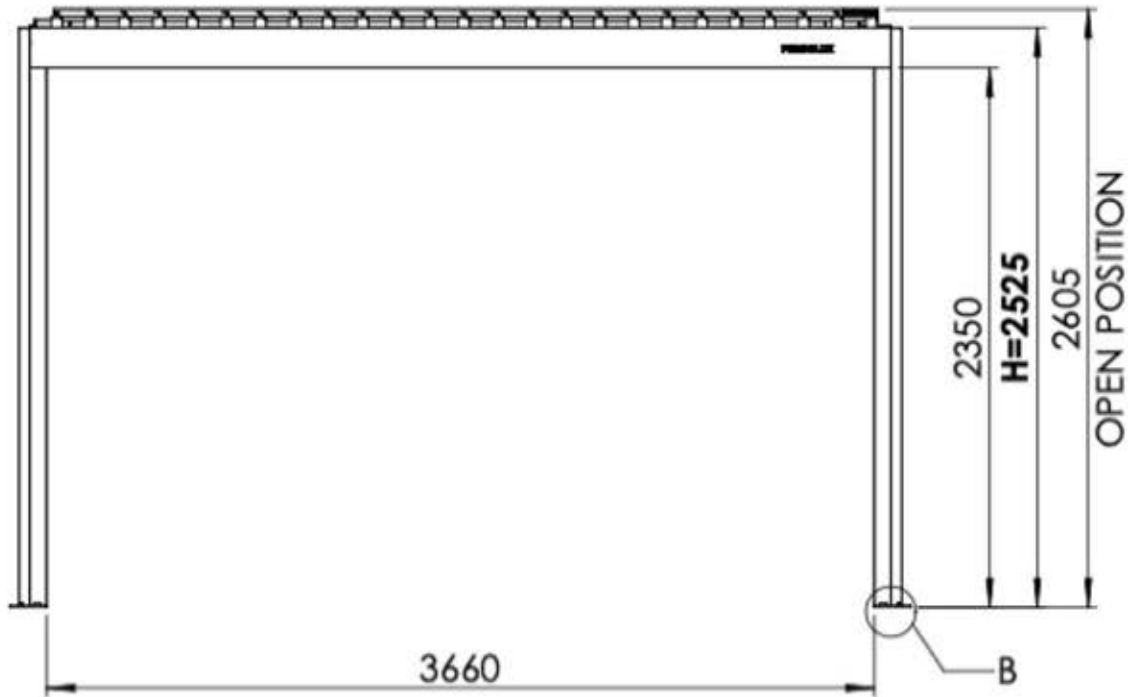
Matter + smart home peuvent être connectés à tout moment en scannant simplement le code QR fourni.

**BOÎTE de contrôle**[View Manual](#)

3 x 4 m / 10' x 13'



3 × 4 m / 10' x 13'



# 01

## Allez-vous installer des persiennes, des parois vitrées ou des stores ?

Il est recommandé de retirer ces caches rubans led et ces clips maintenant, avant d'installer la pergola.

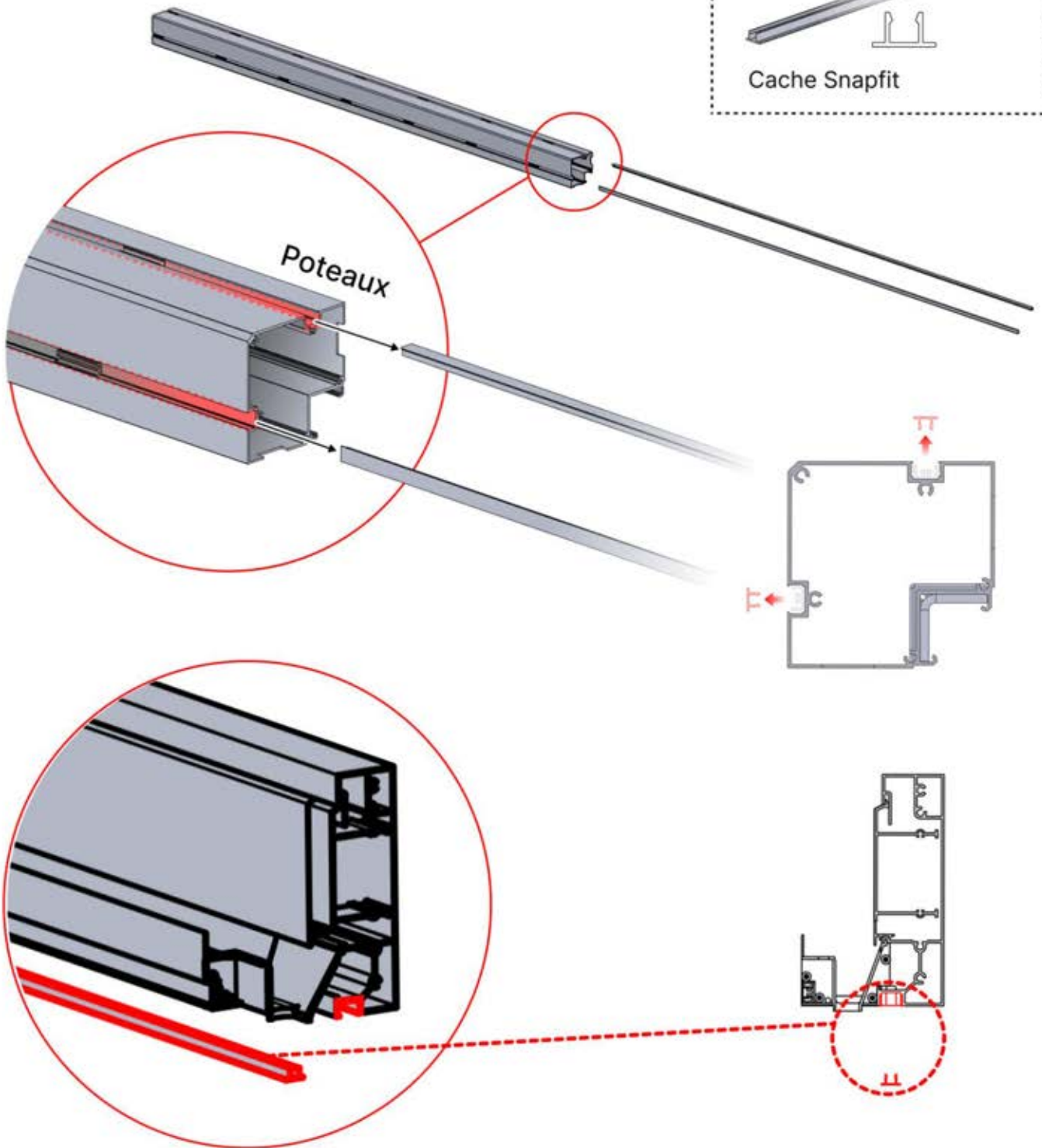
### Cache et clips



PN-200000512  
Clip de fixation Snapfit



Cache Snapfit



# 02

## Installez-vous une lampe chauffante, un ventilateur ou des lumières LED ?

Il est recommandé de retirer les deux caches Snap-fit de la poutre dès maintenant.

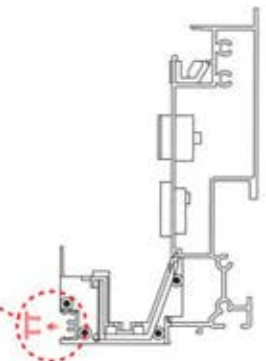
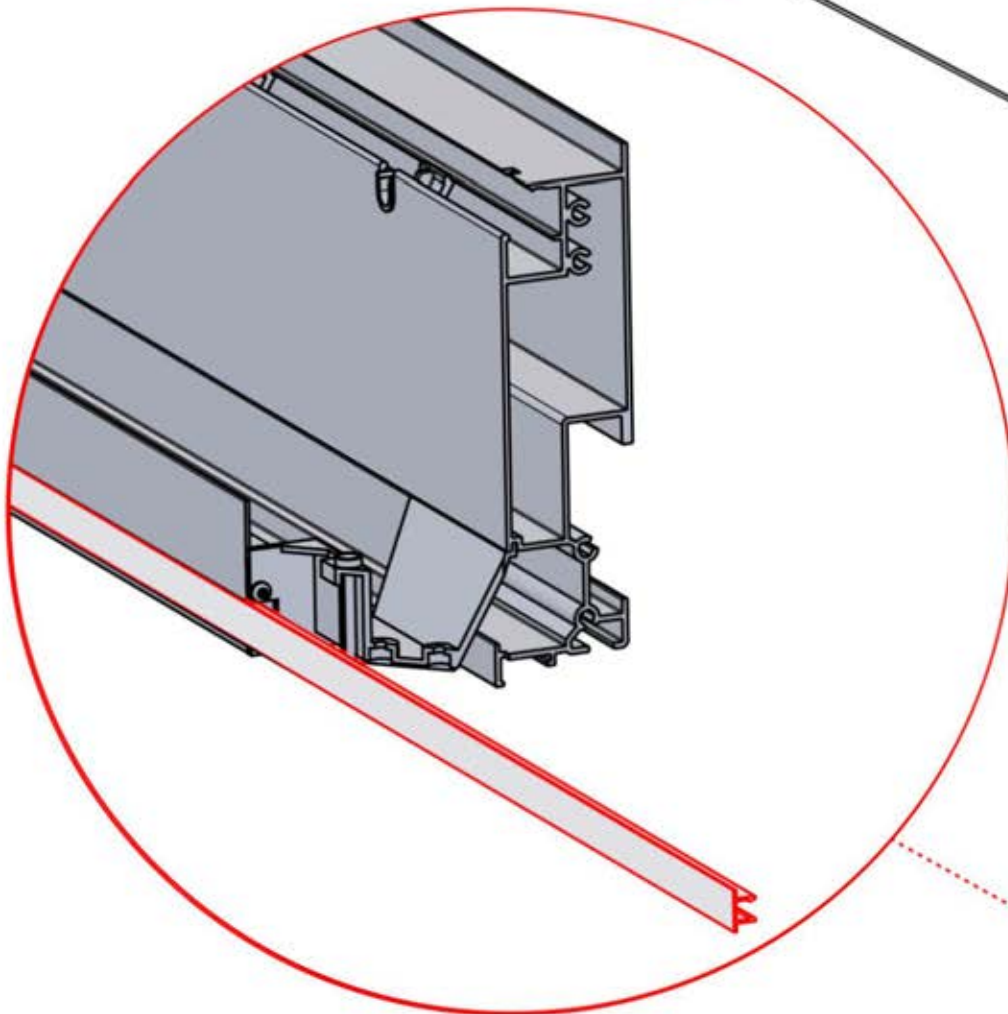
### Cache et clips



PN-200000512  
Clip de fixation Snapfit



Cache Snapfit



# 03

**3**

PERGOLUX x1

ANTHRACITE: B214  
BLANC: B218  
NOIR: B216

**4**

PERGOLUX x1

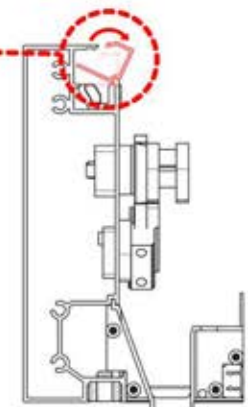
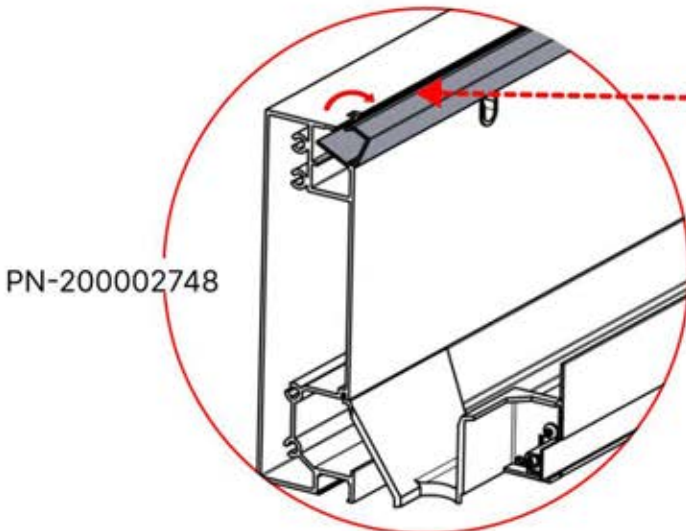
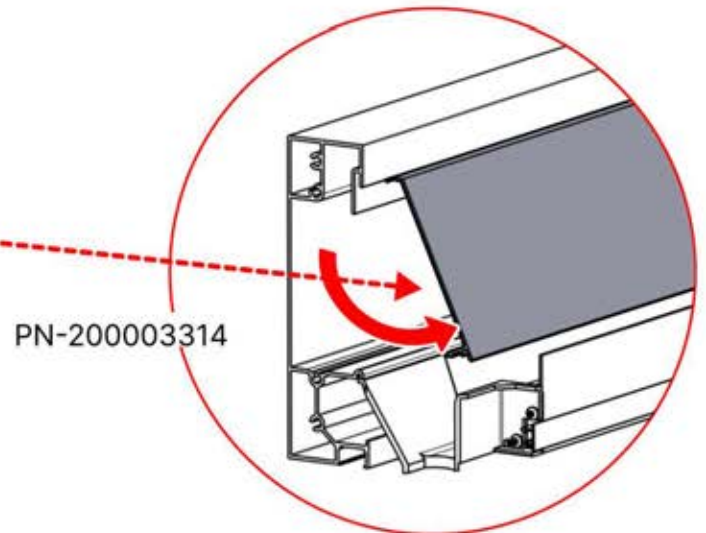
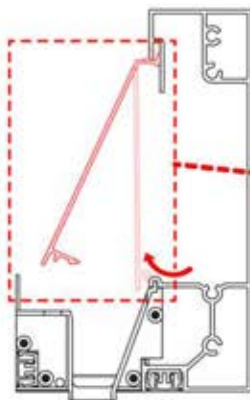
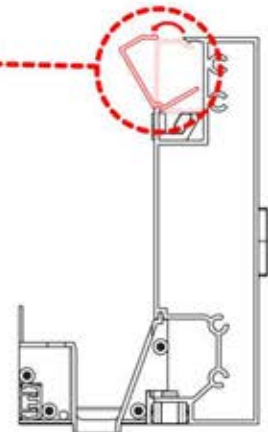
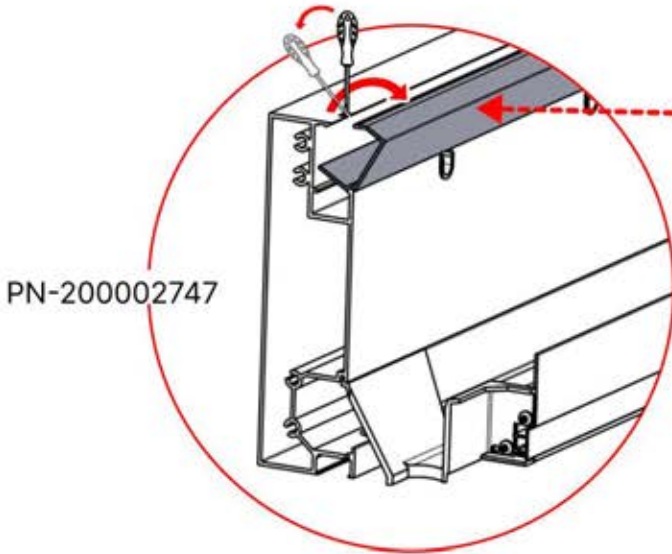
ANTHRACITE: B197  
BLANC: B205  
NOIR: B201

PN-200003315  
**1x**

PN-200003314  
**1x**

PN-200002747  
**1x**

PN-200003328  
**1x**



# 04

**5**

**x1**  
FERGOLUX

ANTHRACITE: C120  
BLANC: C122  
NOIR: C121

**4**

**x1**  
FERGOLUX

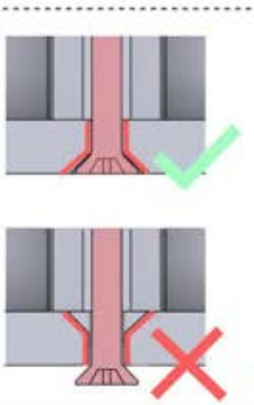
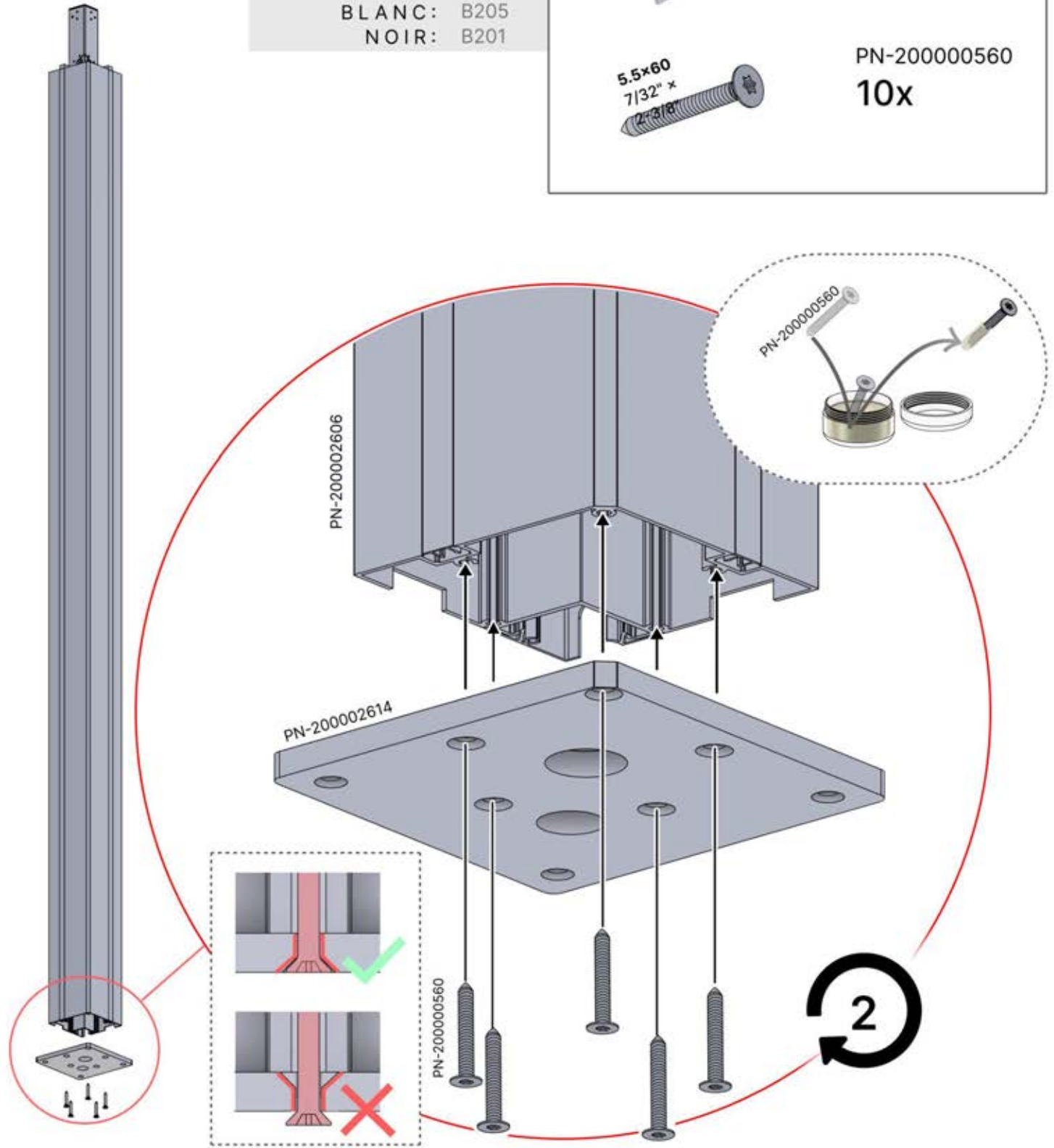
ANTHRACITE: B197  
BLANC: B205  
NOIR: B201

PN-200002606  
**2x**

PN-200002614  
**2x**

PN-200000560  
**10x**

5.5x60  
7/32" x  
2-3/8"



# 05



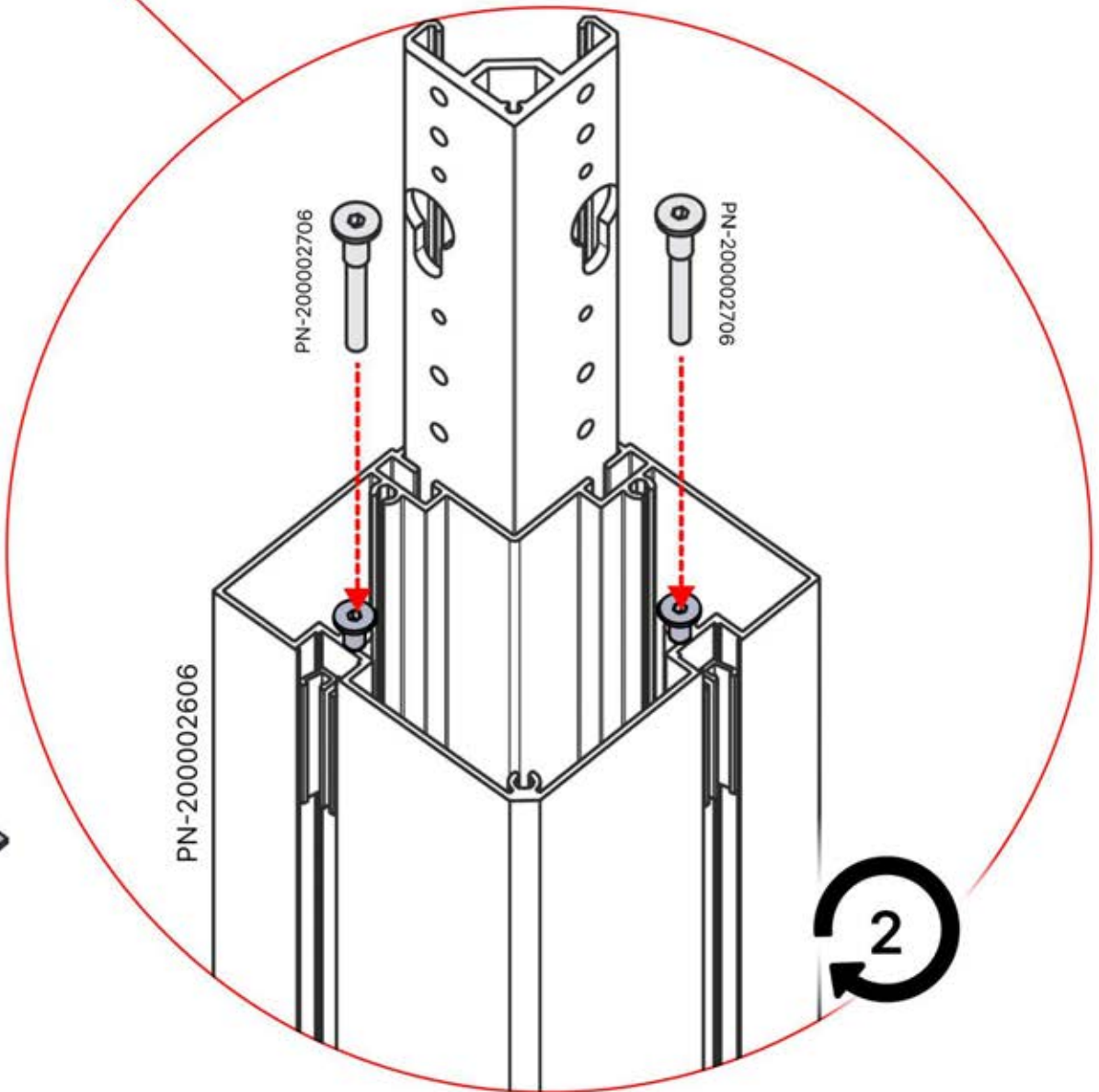
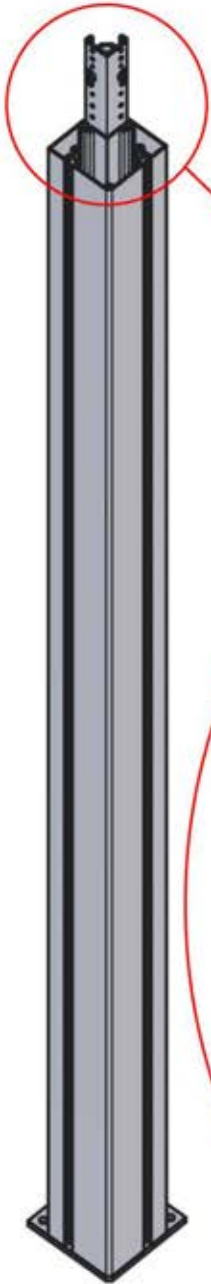
4

ANTHRACITE: B197  
BLANC: B205  
NOIR: B201



PN-200002706

4x



# 06

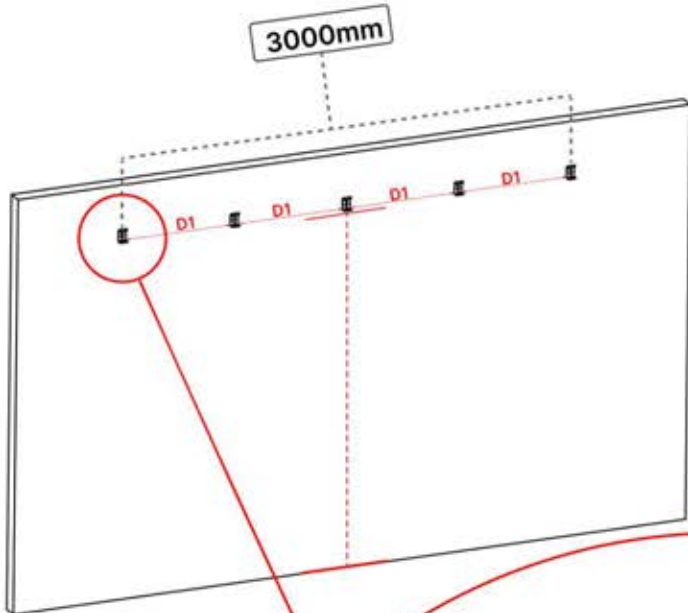


## 4

ANTHRACITE: B197  
BLANC: B205  
NOIR: B201



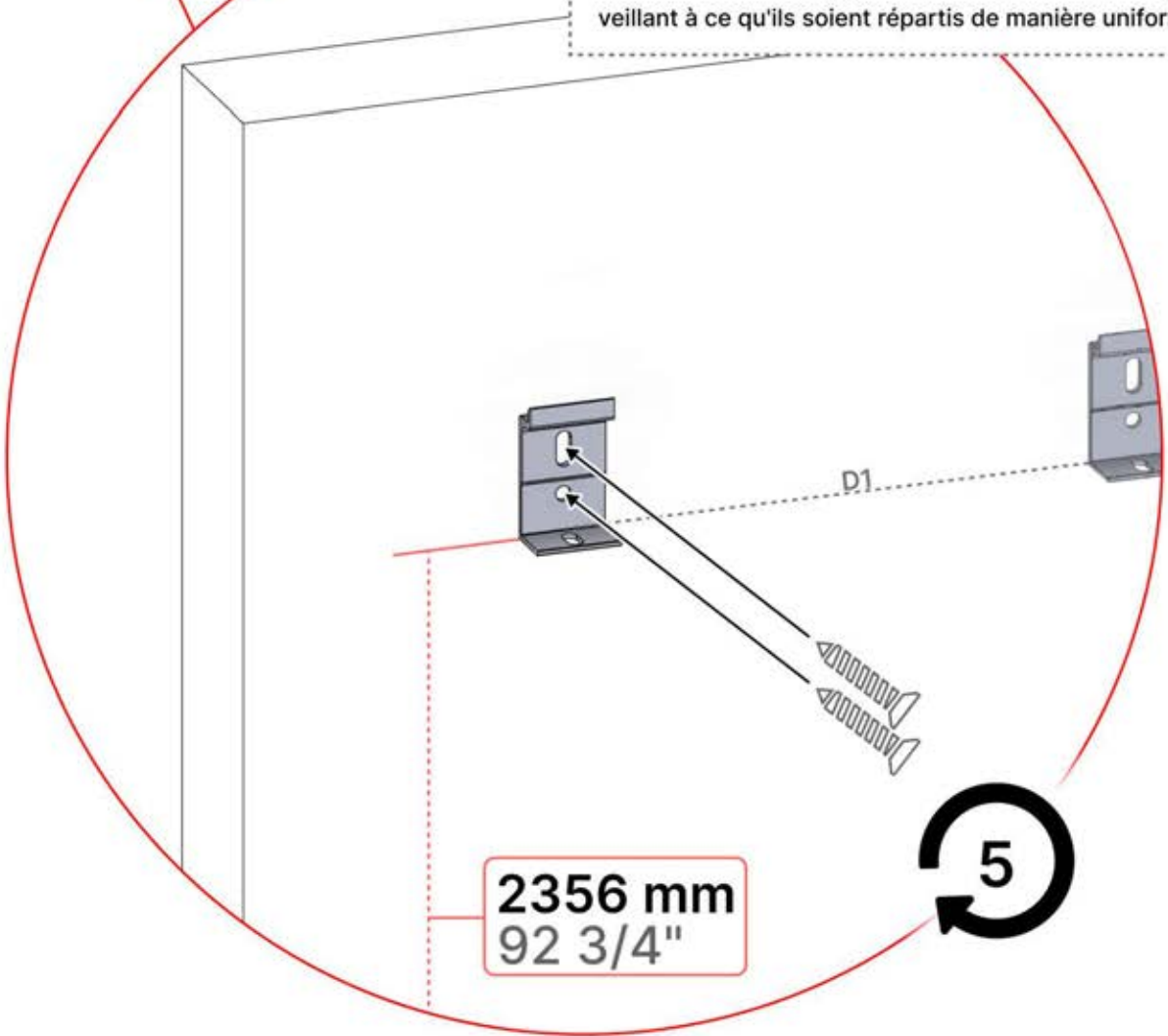
PN-200000510  
5x



x10



Installez les premier et dernier supports muraux (réf. PN-200000510) à une distance de 3 000 mm l'un de l'autre. Placez les supports restants entre les deux, en veillant à ce qu'ils soient répartis de manière uniforme.



## 5

# 07

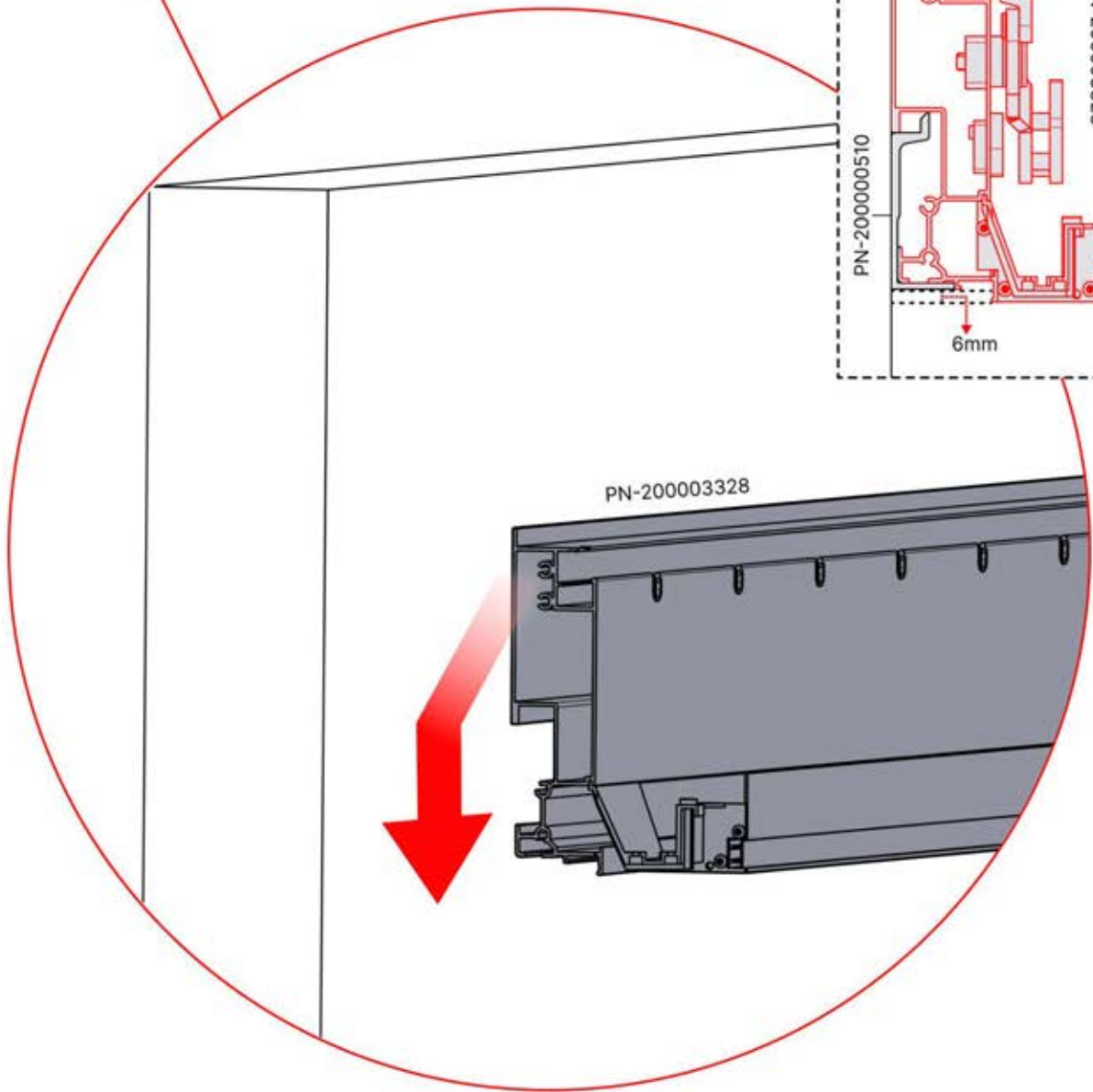
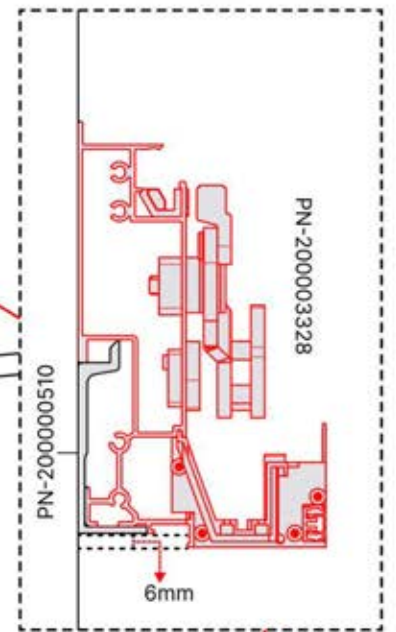
**x7**  
PERGOLUX

**4**

ANTHRACITE: B197  
BLANC: B205  
NOIR: B201

PN-200003328

**1x**

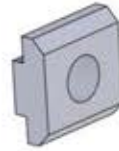


# 08



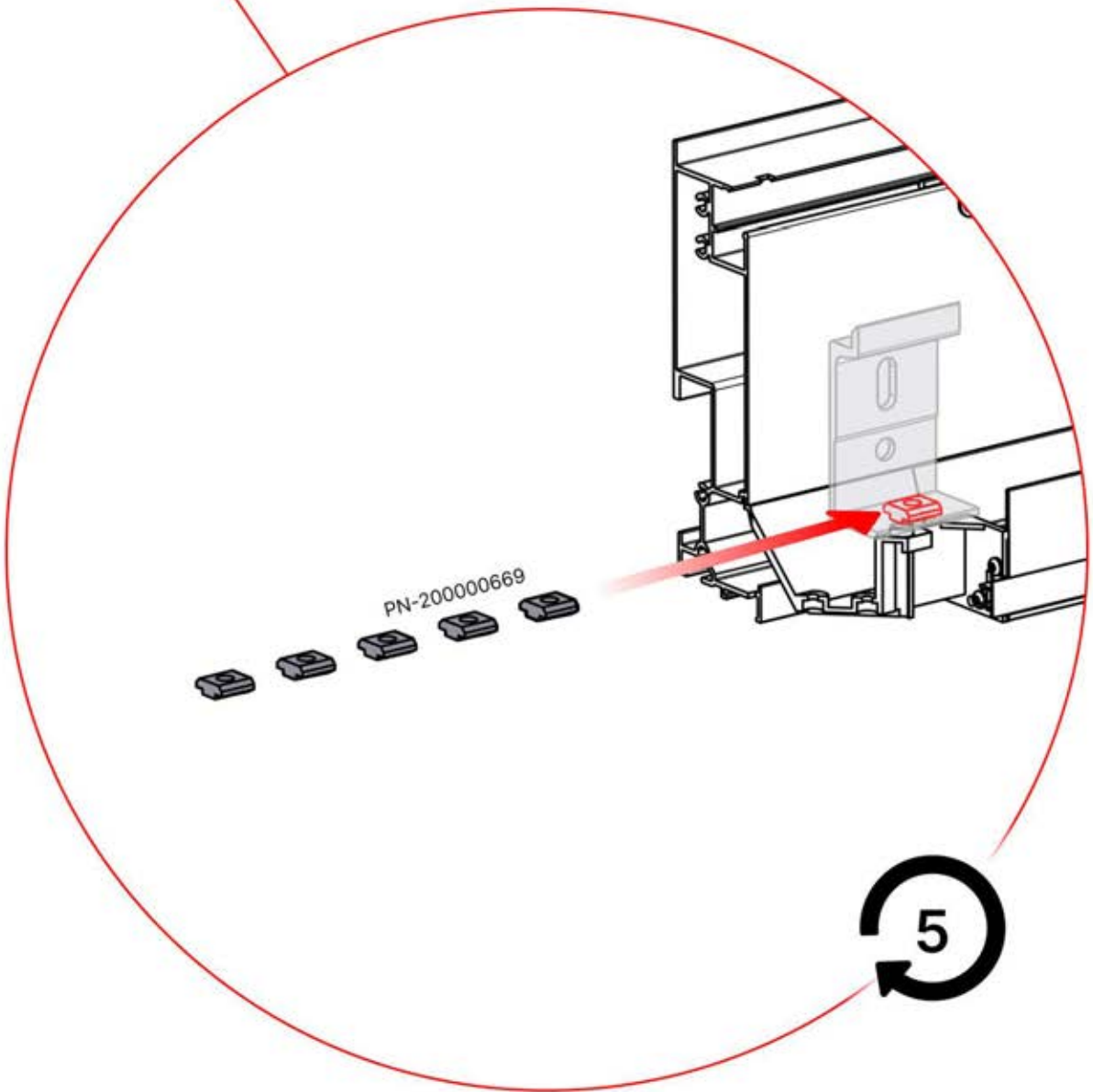
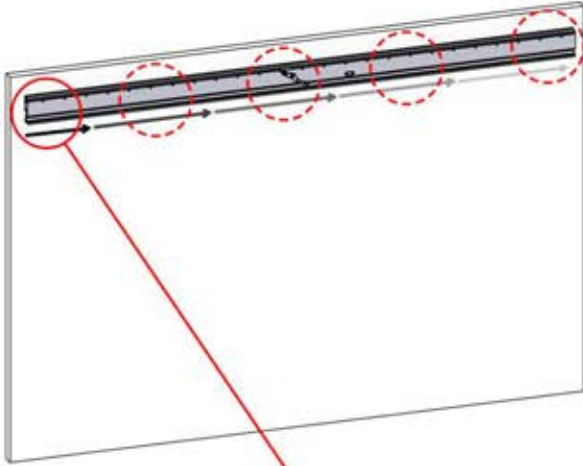
4

ANTHRACITE: B197  
BLANC: B205  
NOIR: B201



PN-200000669

5x



5

# 09



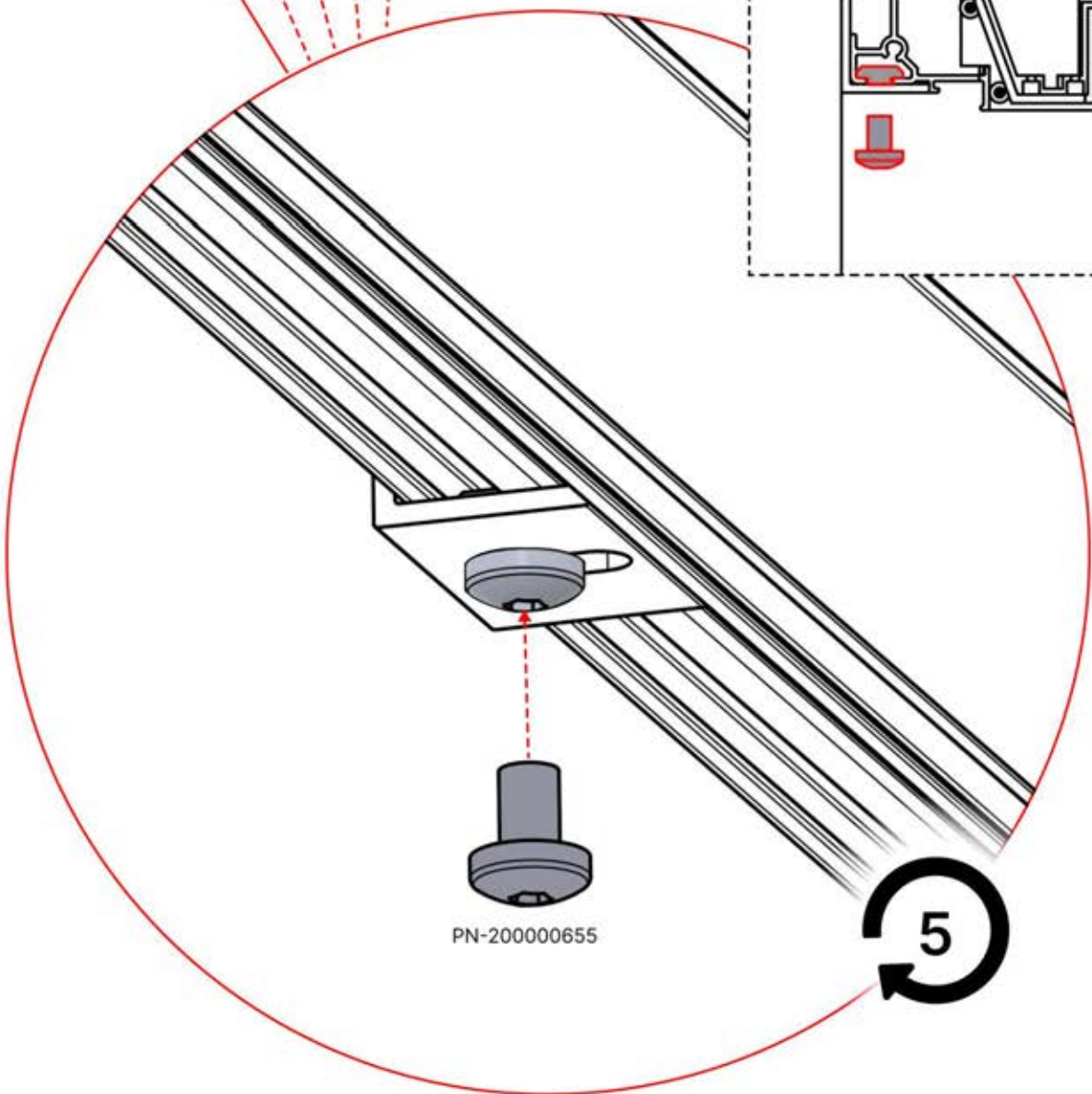
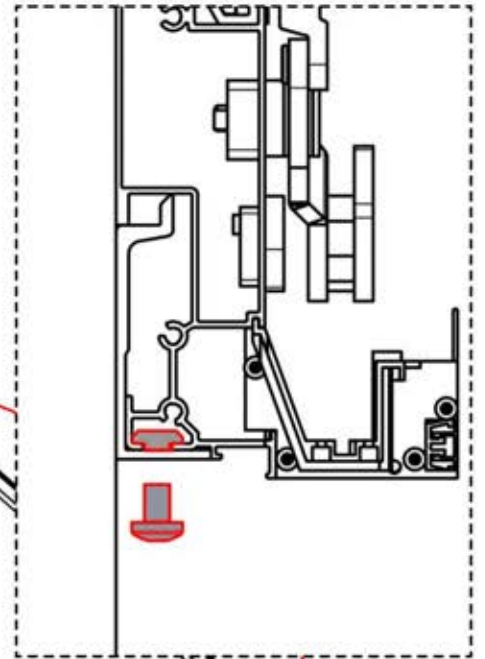
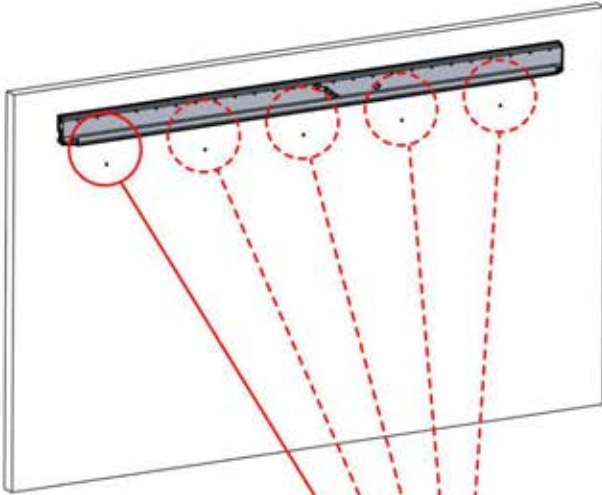
4

ANTHRACITE: B197  
BLANC: B205  
NOIR: B201



PN-200000655

5x



PN-200000655

5

# 10

**3**

**x7**  
FERGOLUX

ANTHRACITE: B214  
BLANC: B218  
NOIR: B216

**4**

**x7**  
FERGOLUX

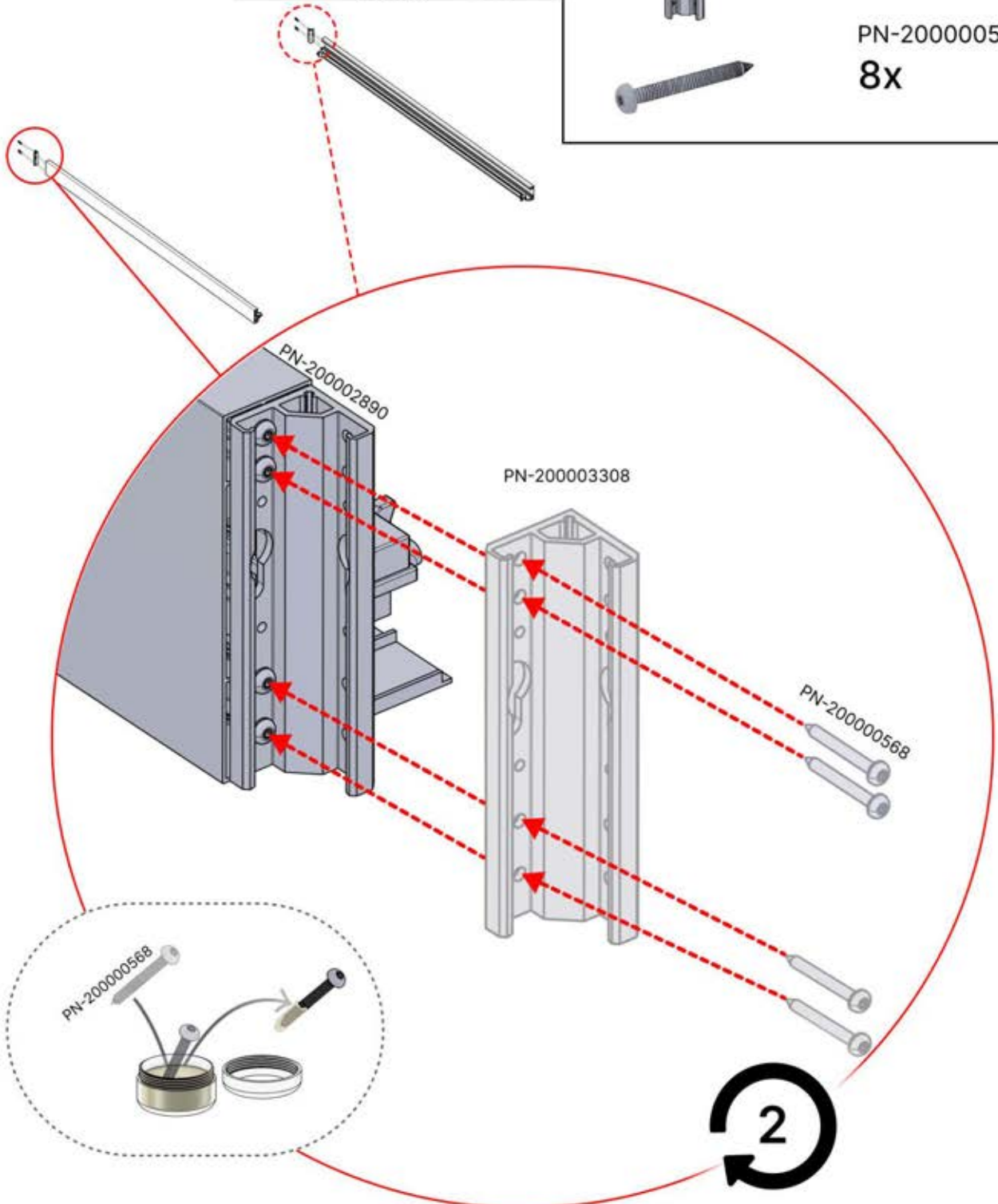
ANTHRACITE: B197  
BLANC: B205  
NOIR: B201

PN-200003315  
**1x**

PN-200002889  
**1x**

PN-200003308  
**2x**

PN-200000568  
**8x**



# INFORMATION

**3**

**x1**  
PERGOLUX

ANTHRACITE: B214  
BLANC: B218  
NOIR: B216

---

**5**

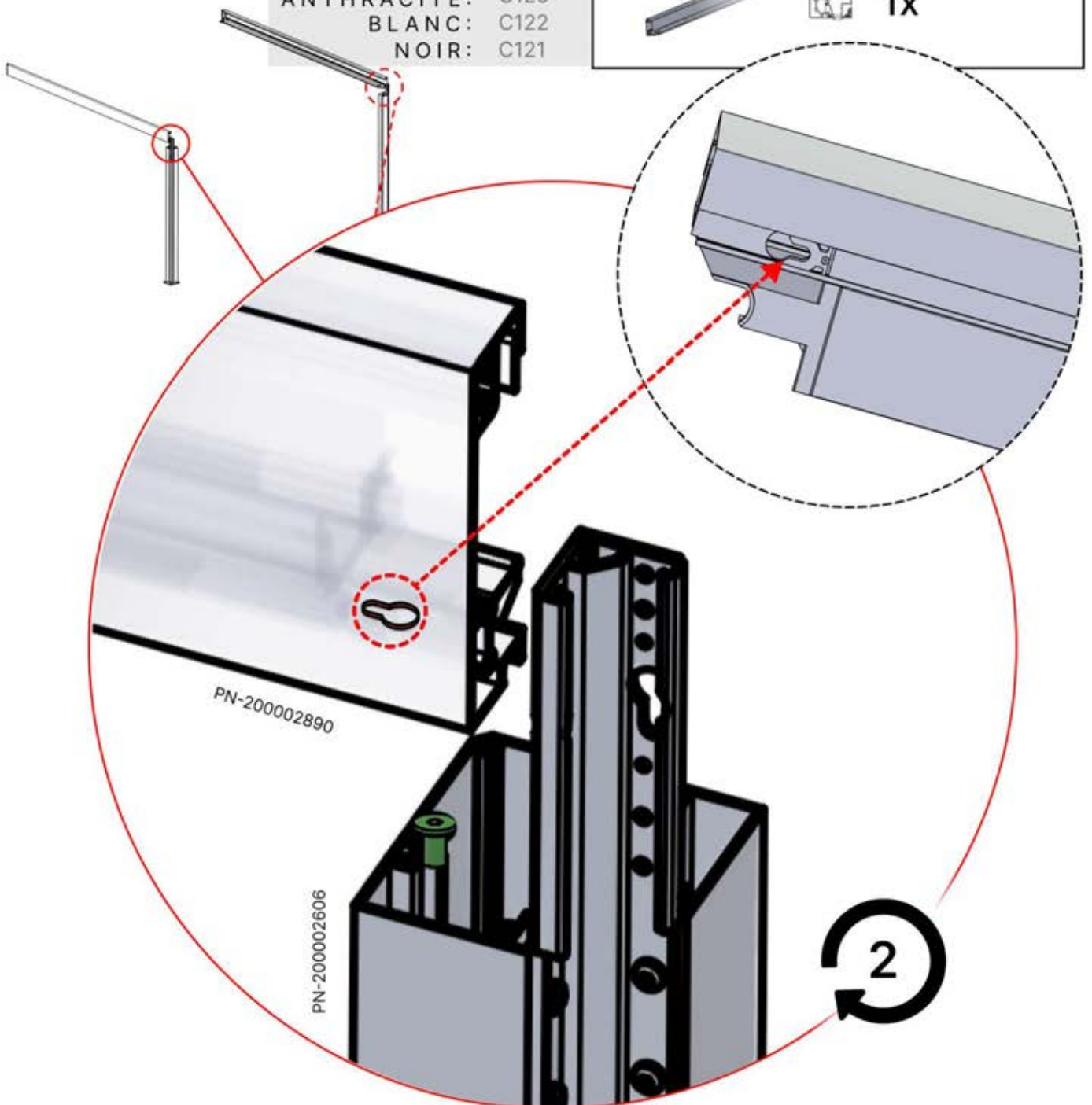
**x1**  
PERGOLUX

ANTHRACITE: C120  
BLANC: C122  
NOIR: C121


**PN-200002606**  
**2x**

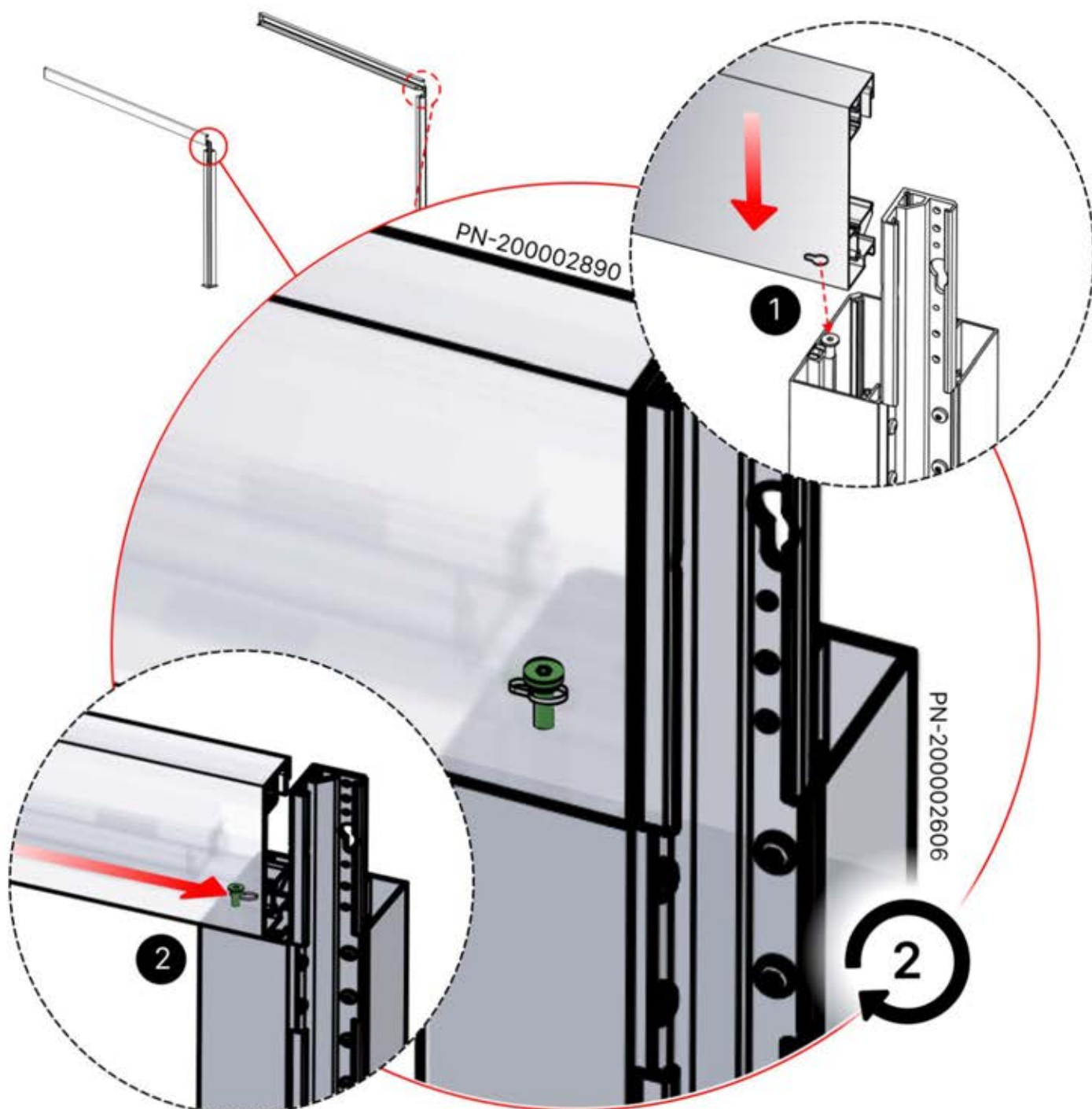
**PN-200002889**  
**1x**

**PN-200003315**  
**1x**



# 11

 <b>3</b>	PN-200002606 <b>2x</b>	
ANTHRACITE: B214 BLANC: B218 NOIR: B216	 <b>5</b>	PN-200002889 <b>1x</b>
ANTHRACITE: C120 BLANC: C122 NOIR: C121		PN-200003315 <b>1x</b>



# 12

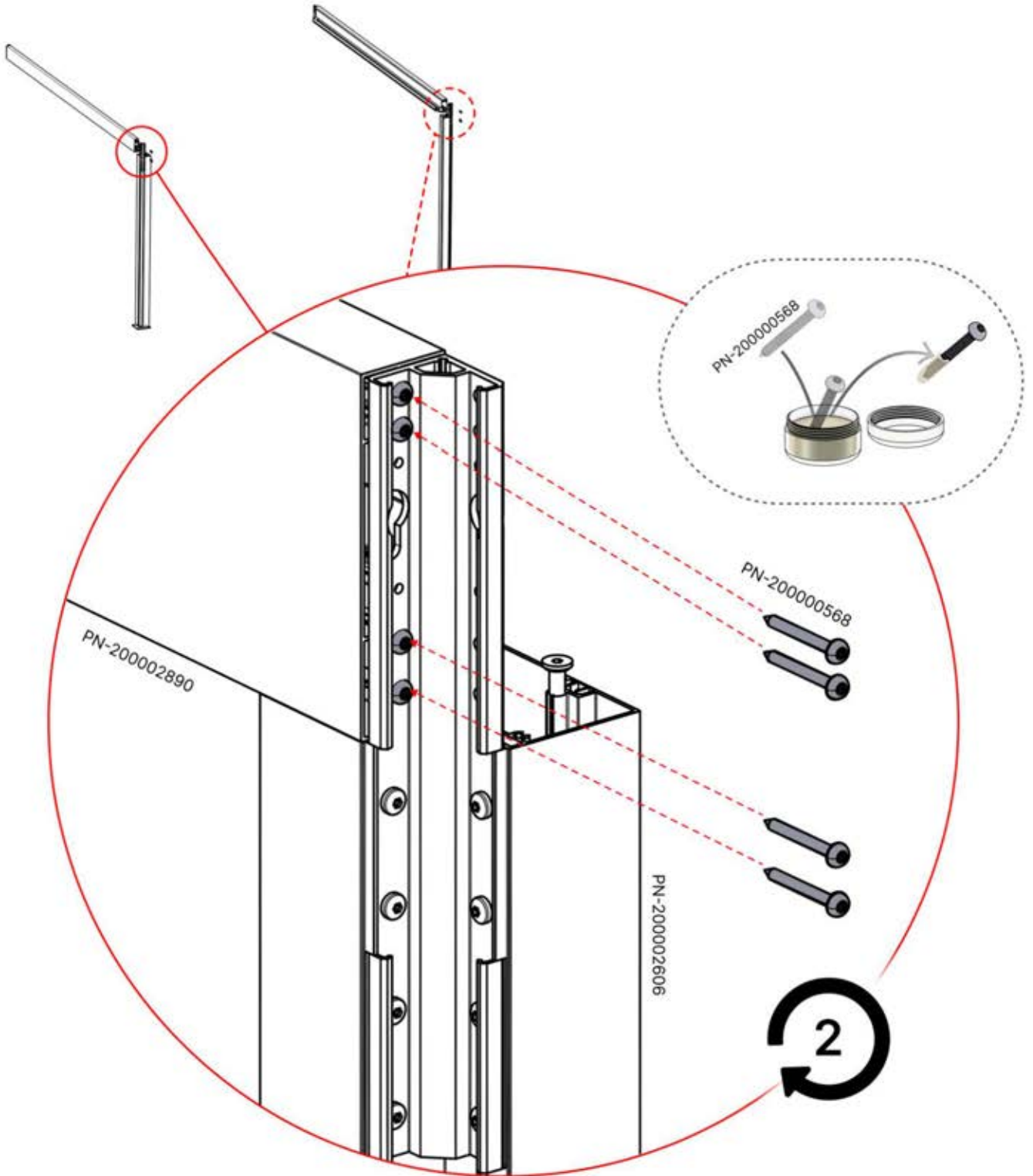
**x1**  
FERGOLUX

**4**

ANTHRACITE: B197  
BLANC: B205  
NOIR: B201

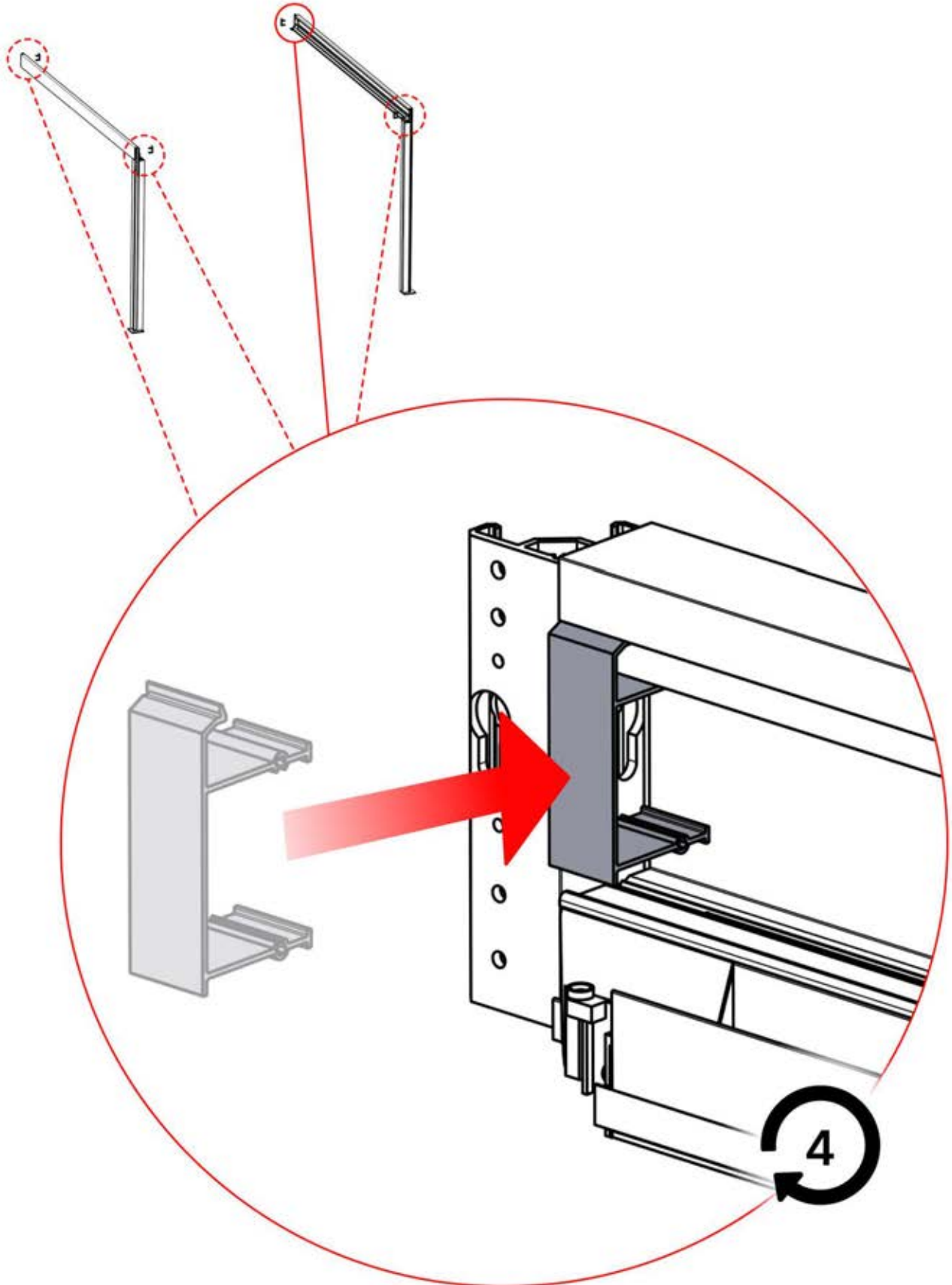


PN-200000568  
**8x**



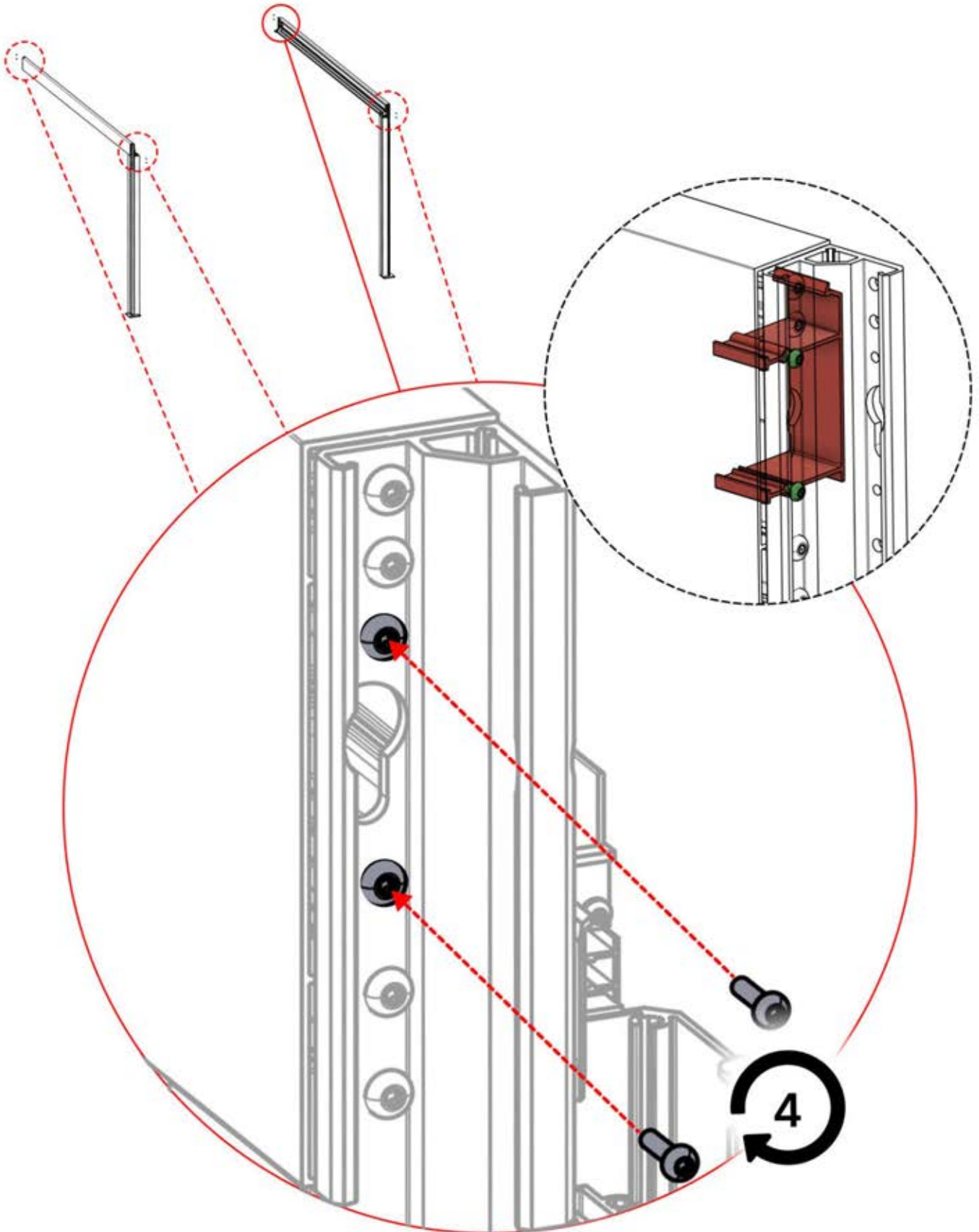
# 13

	<b>4</b>		PN-200002622 <b>4x</b>
ANTHRACITE: B197 BLANC: B205 NOIR: B201			

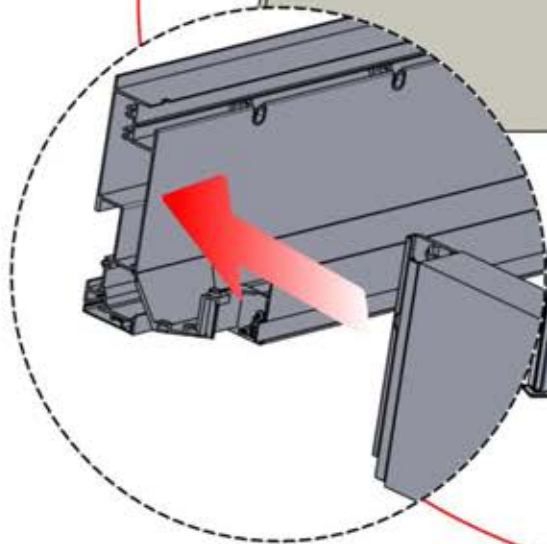
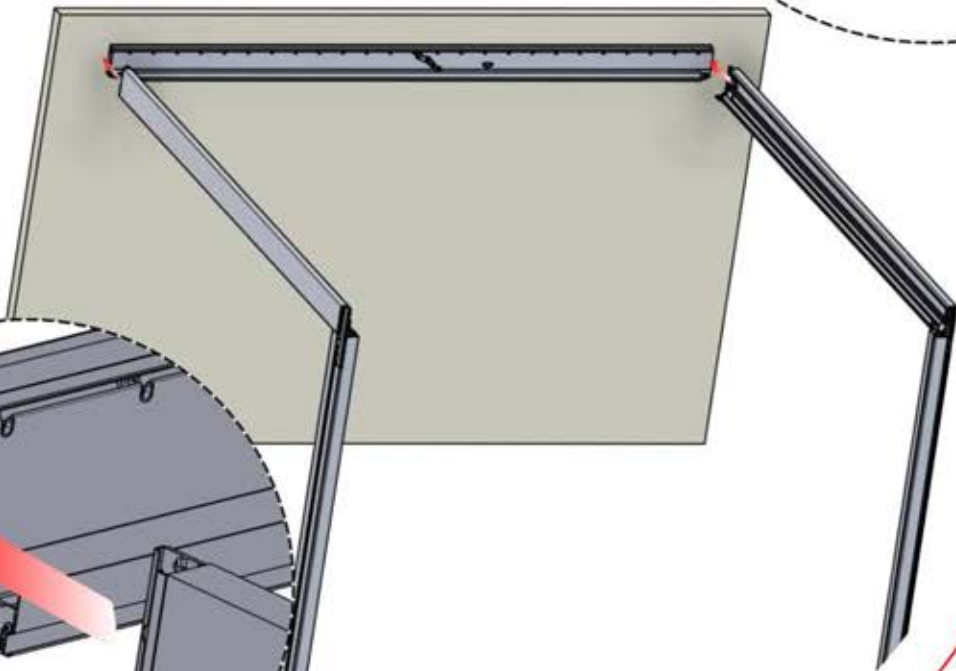
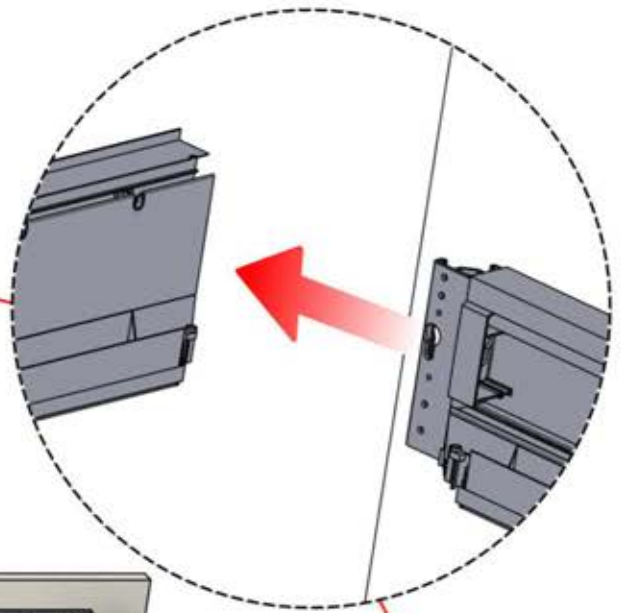
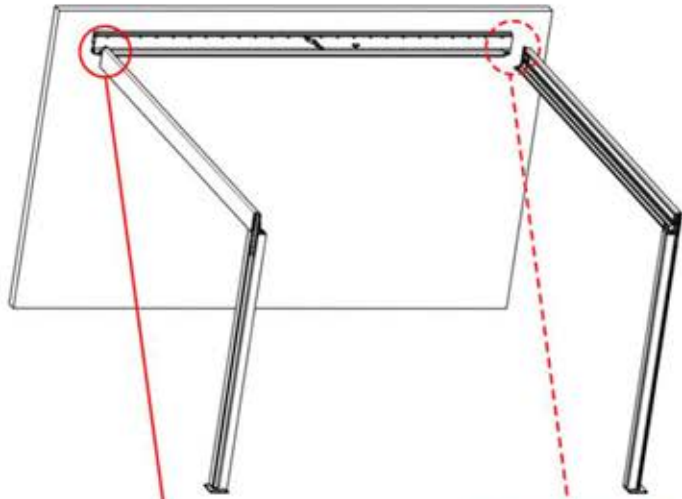


# 14


	<b>4</b>		PN-200000680
ANTHRACITE: B197			<b>8x</b>
BLANC: B205			
NOIR: B201			



15

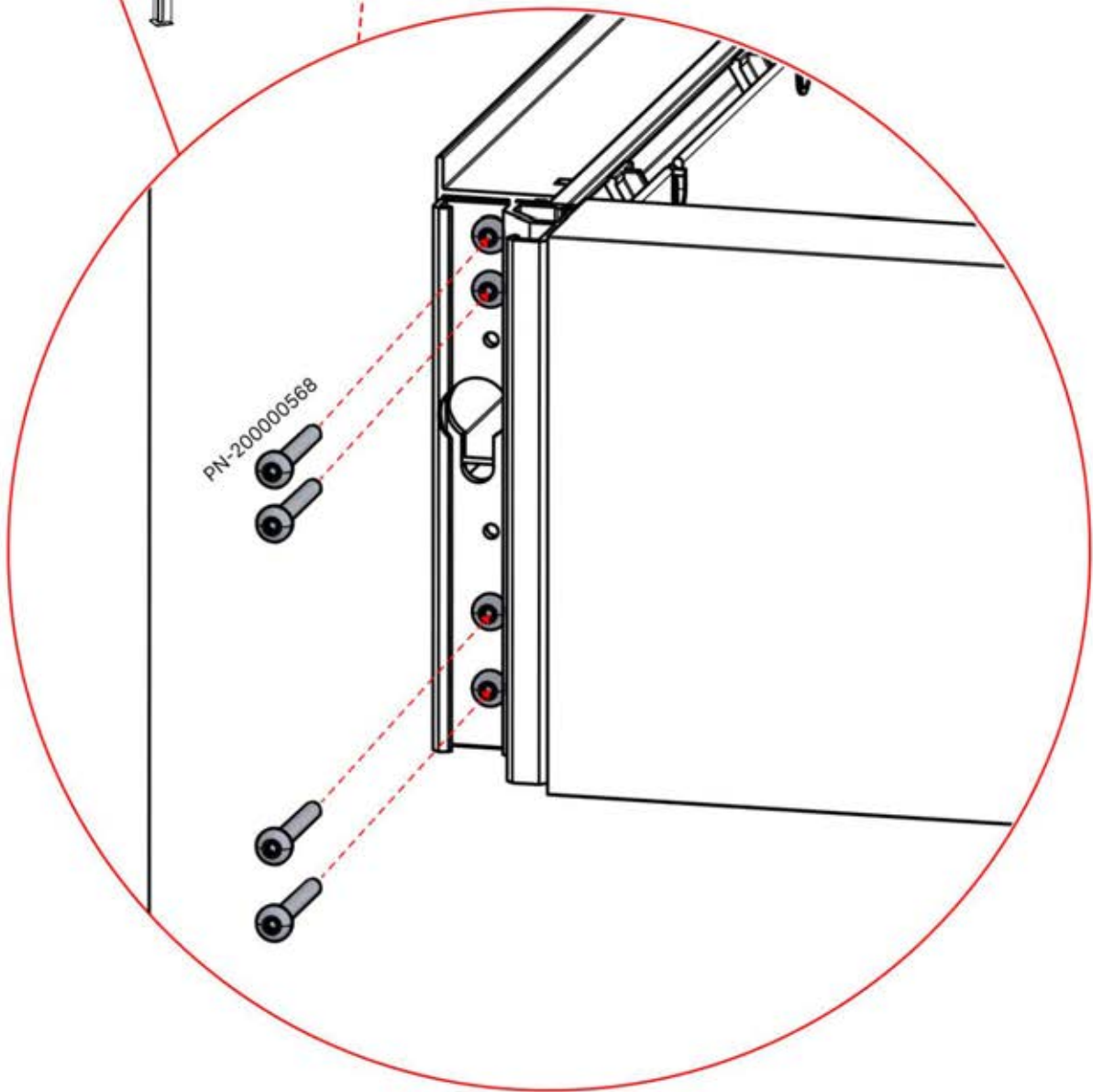
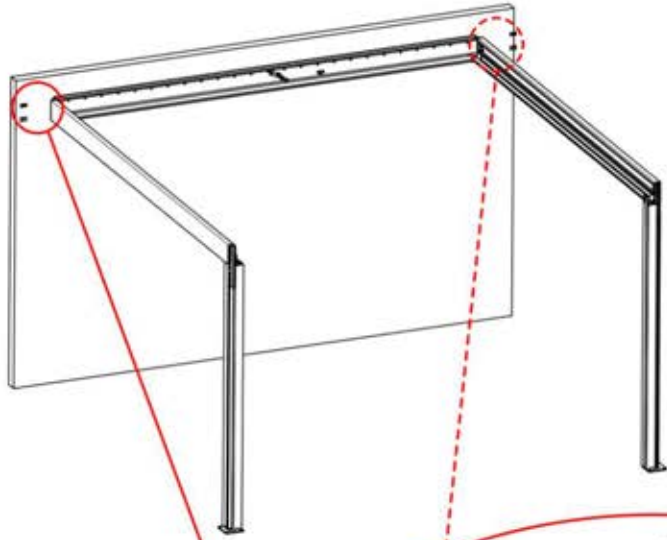


# 16

 **4**

ANTHRACITE: B197  
BLANC: B205  
NOIR: B201

 PN-200000568  
**8x**



# 17



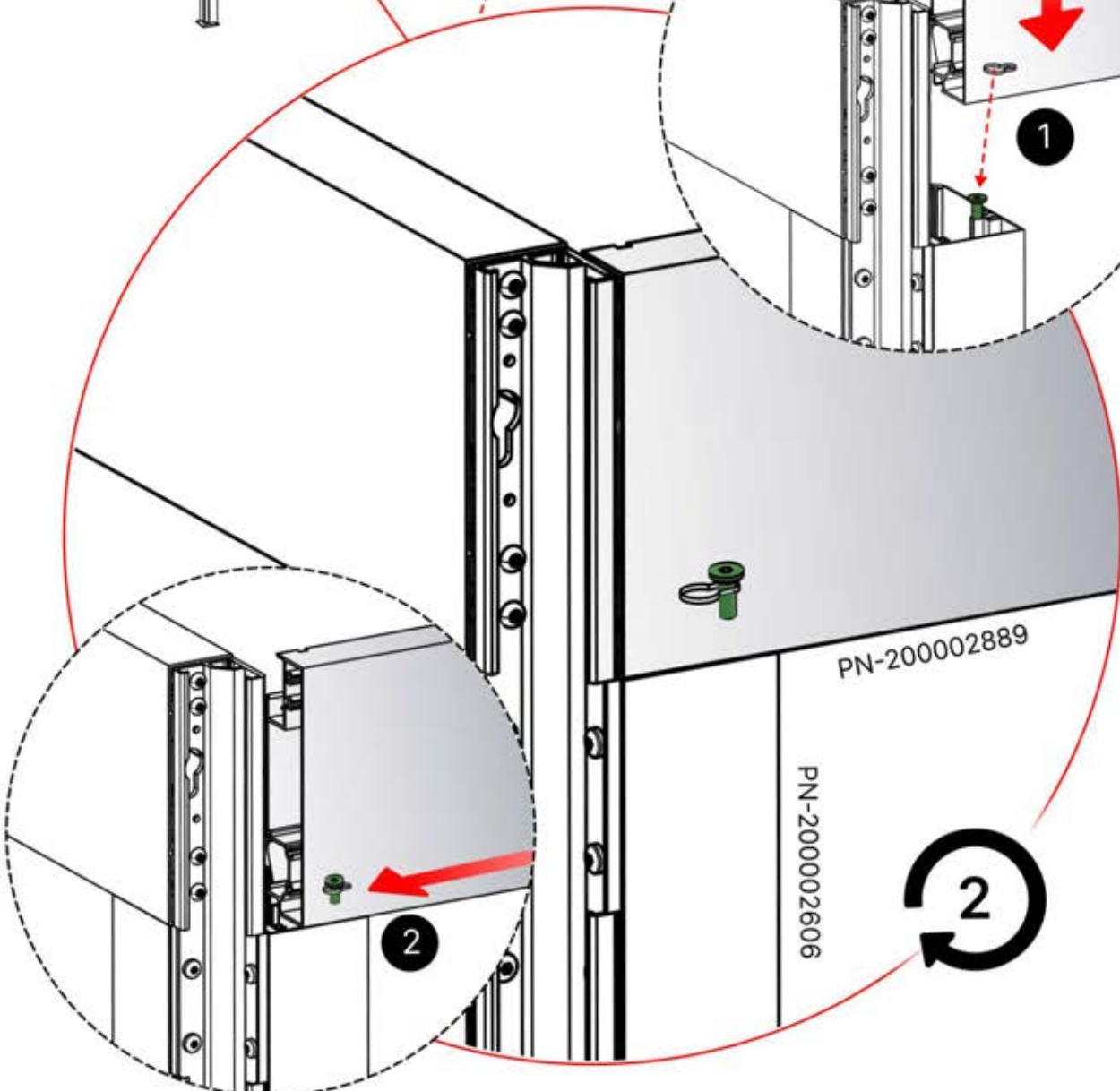
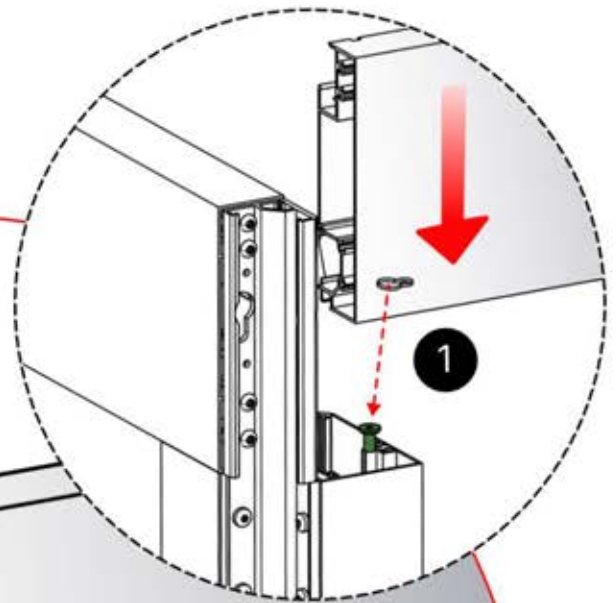
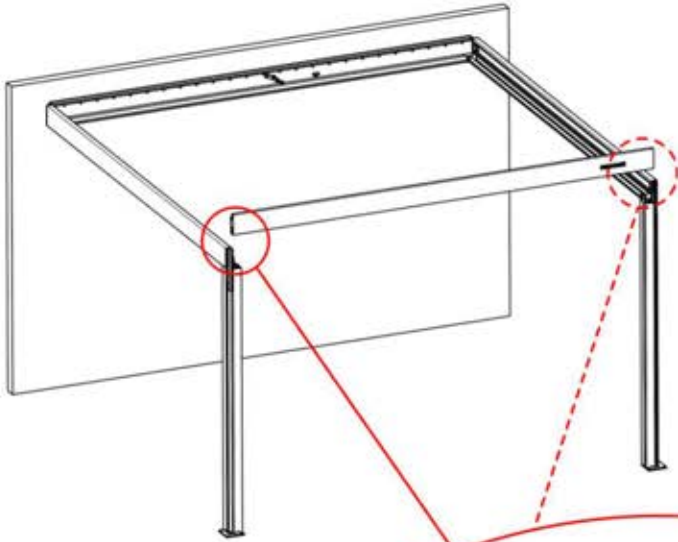
4

ANTHRACITE: B197  
BLANC: B205  
NOIR: B201



PN-200002747

1x



# 18

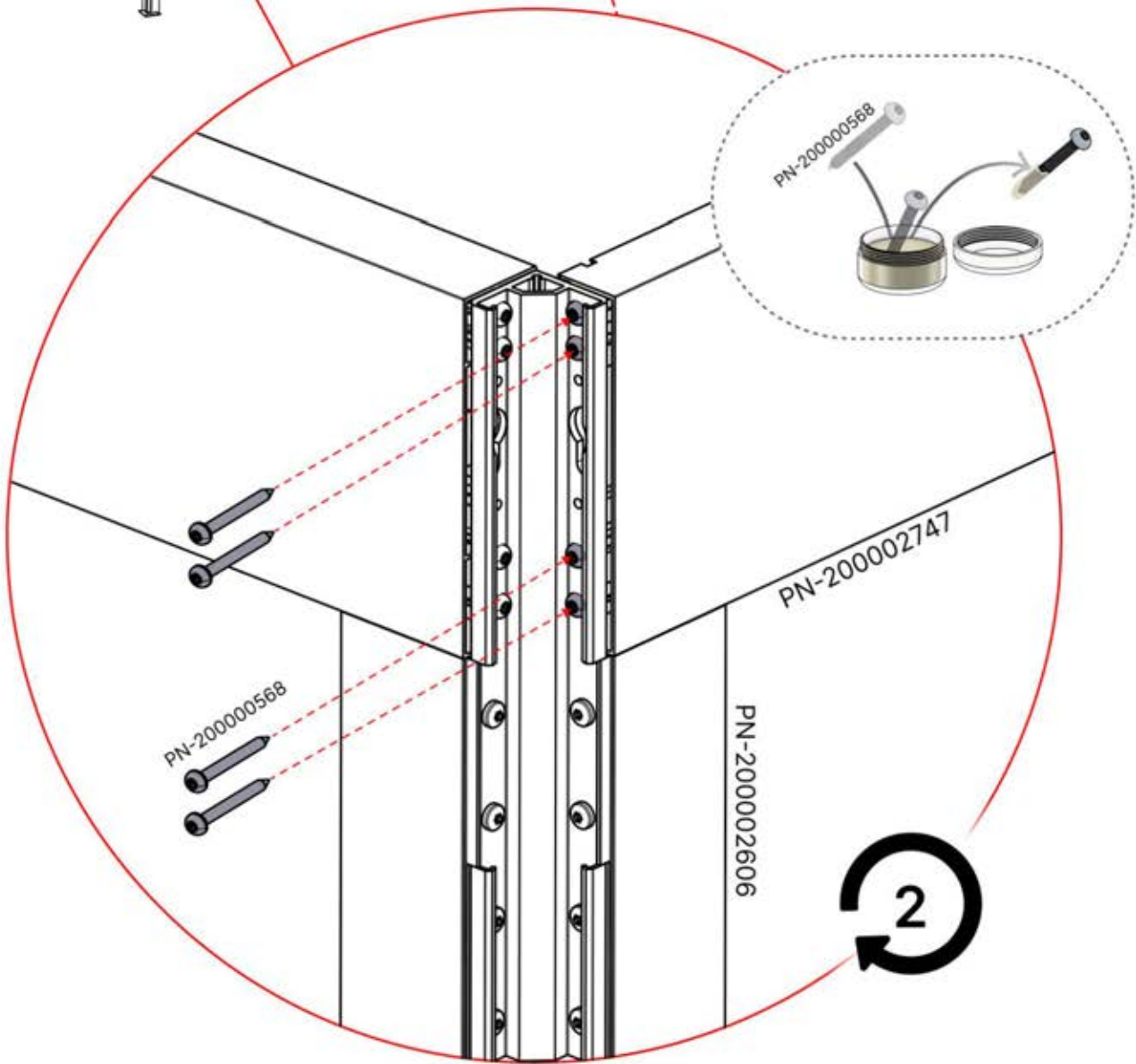
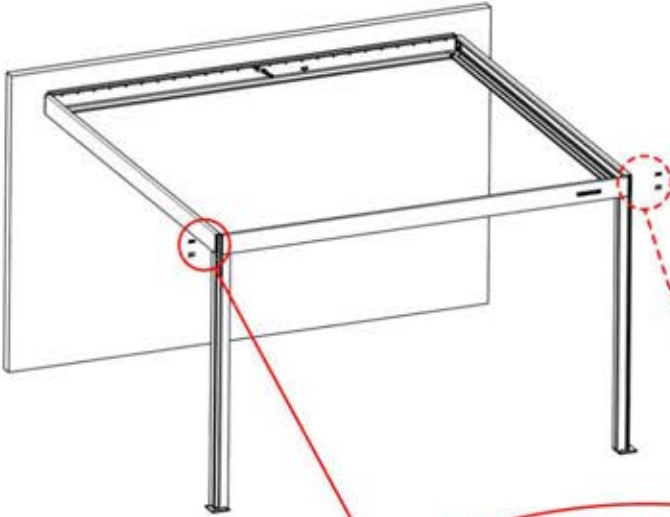
**x1**  
PERGOLUX

**4**

ANTHRACITE: B197  
BLANC: B205  
NOIR: B201



PN-200000568  
**8x**



# 19



4

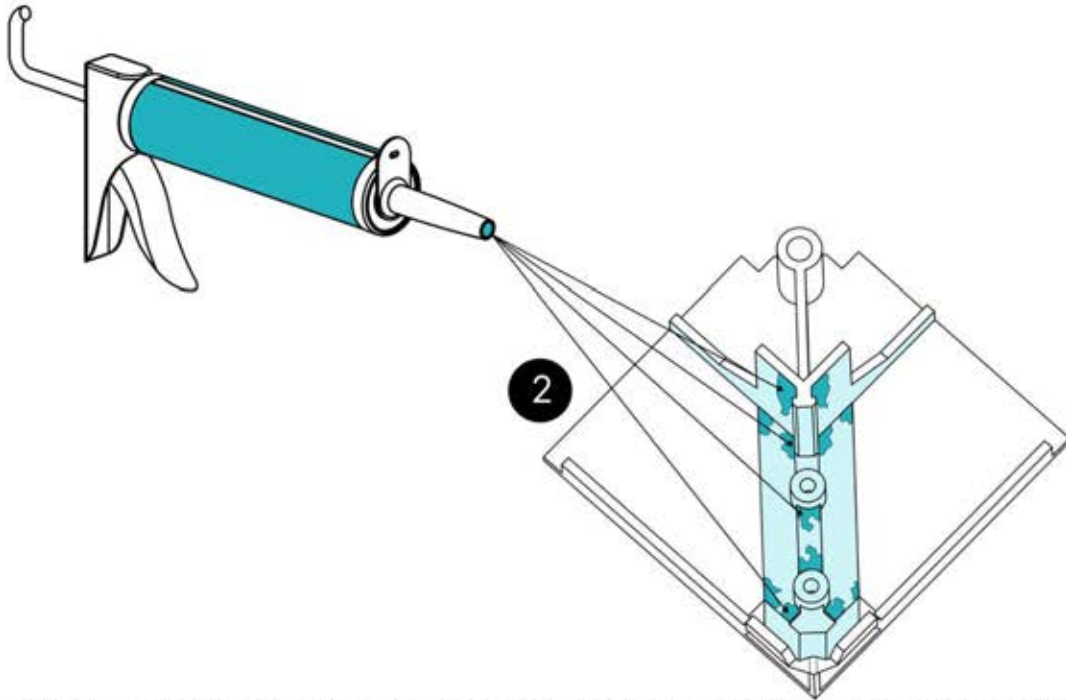
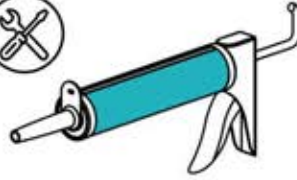
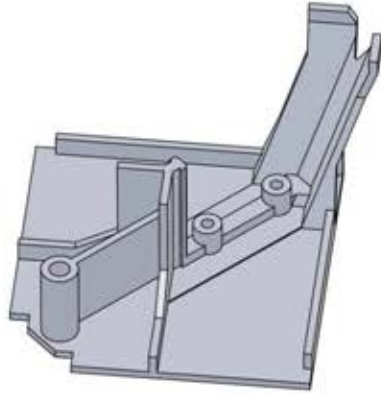
ANTHRACITE: B197  
BLANC: B205  
NOIR: B201



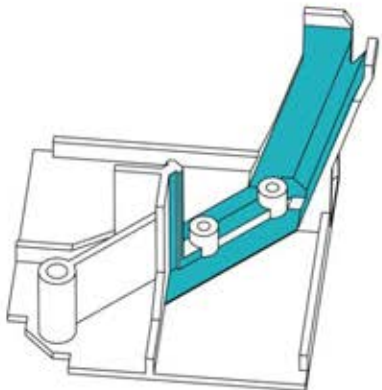
PN-200002793

2x

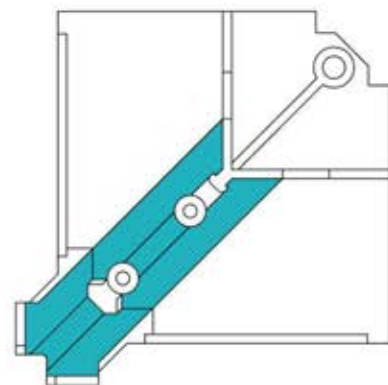
1



2



3




# 20

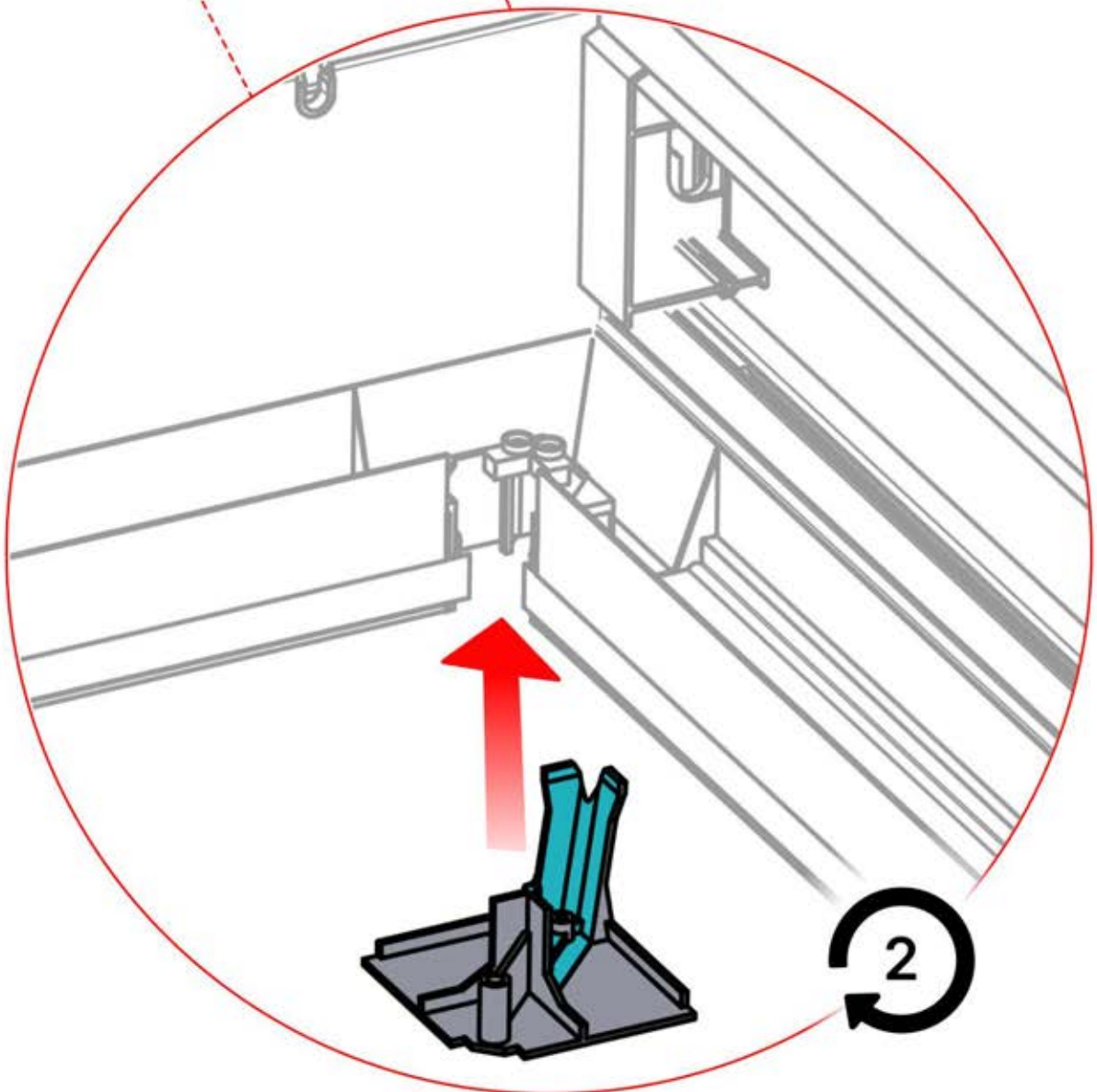
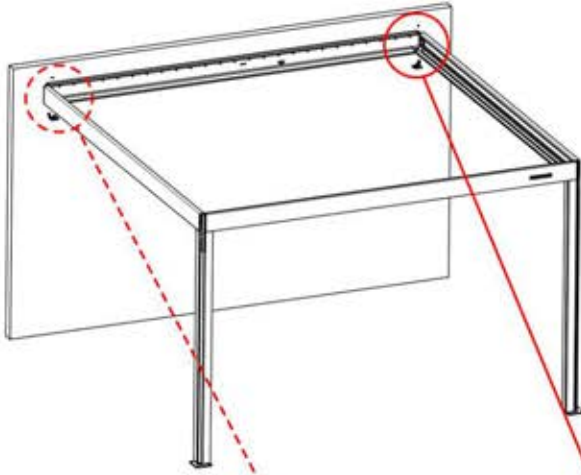
**x1**  
FERGOLUX

**4**

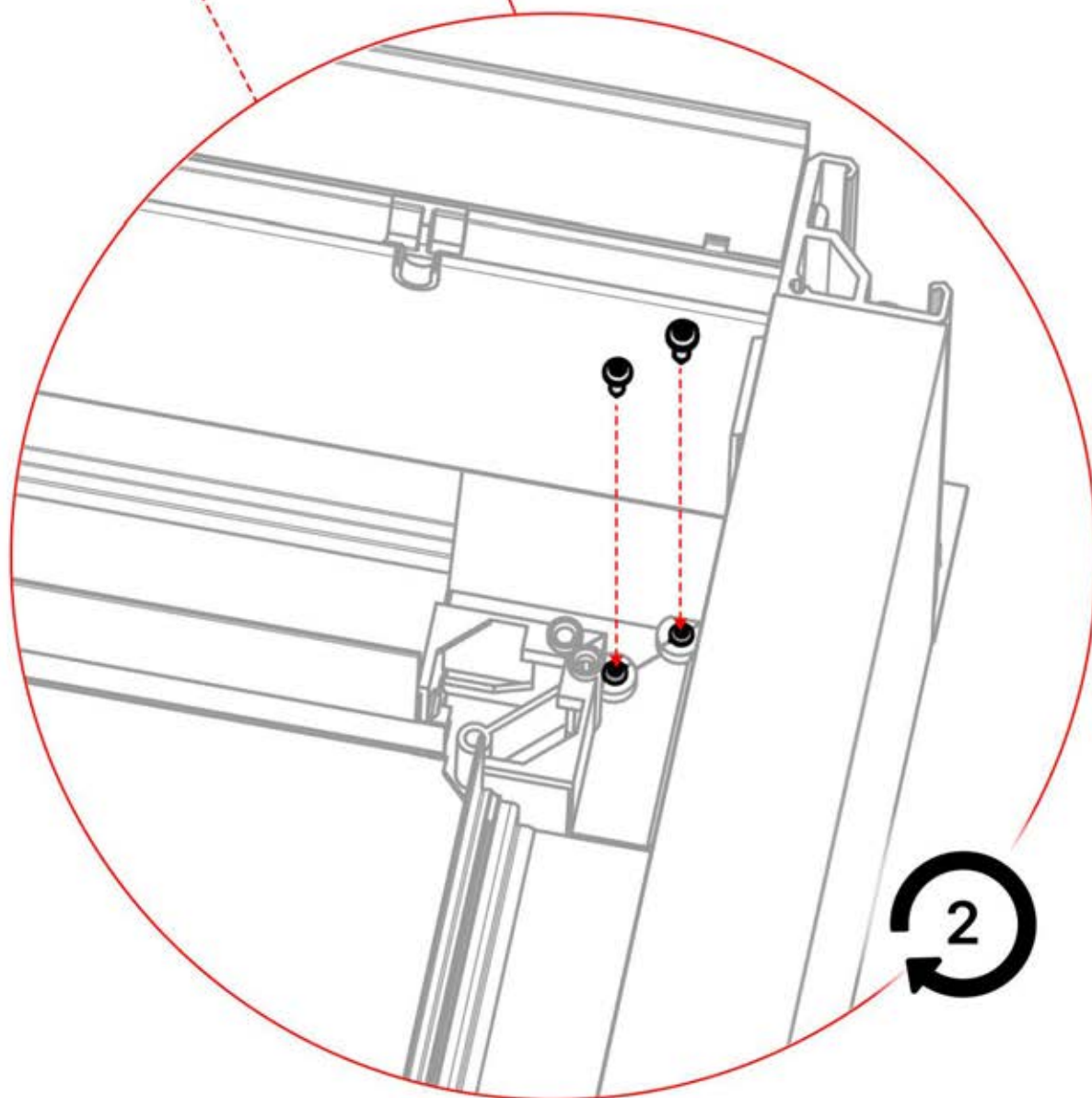
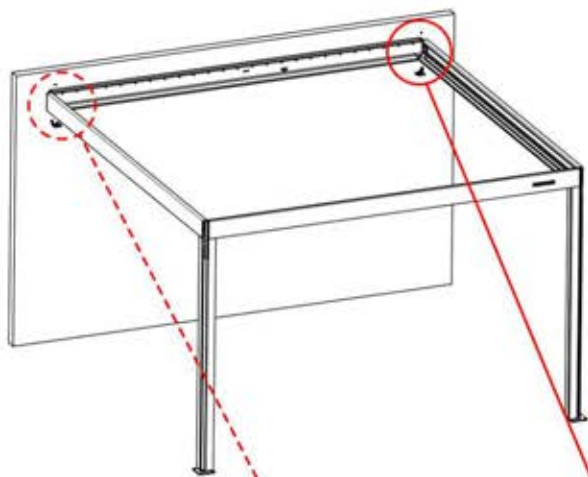
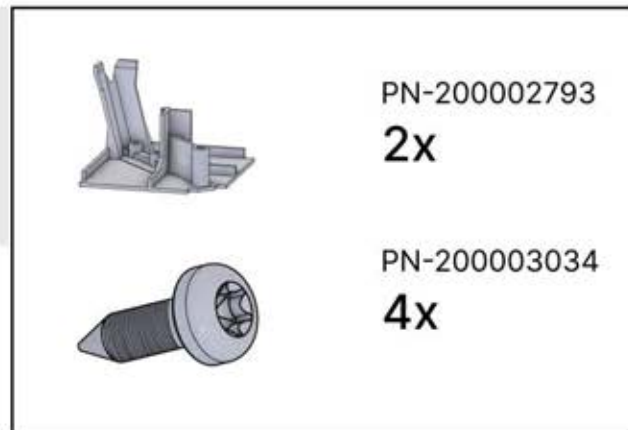
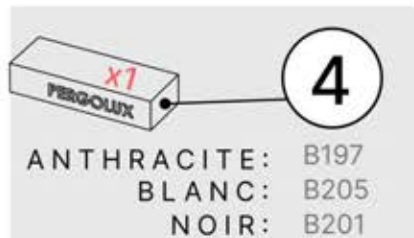
ANTHRACITE: B197  
BLANC: B205  
NOIR: B201



PN-200002793  
**2x**



# 21



# INFORMATION

---

## Vous avez commandé des lumières led ?



C'est le moment de commencer l'assemblage.

Suivez les instructions pour les lumières led dans le pdf de montage et la vidéo en lien :



# 22



**4**

ANTHRACITE: B197  
BLANC: B205  
NOIR: B201



PN-200002709

**4x**



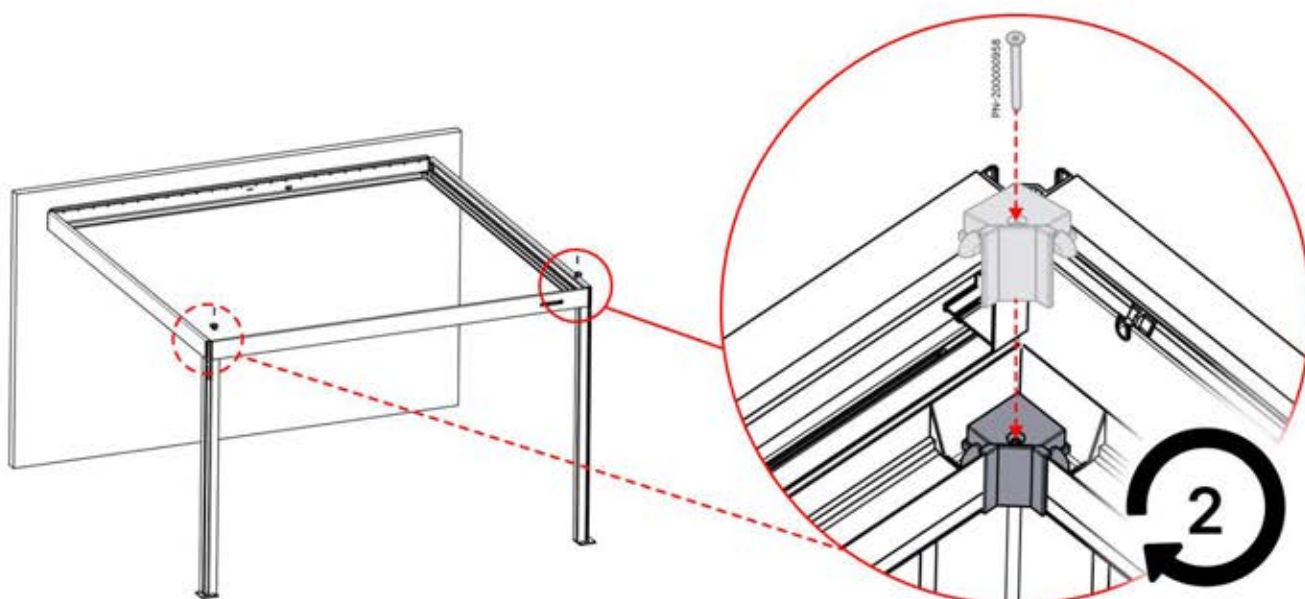
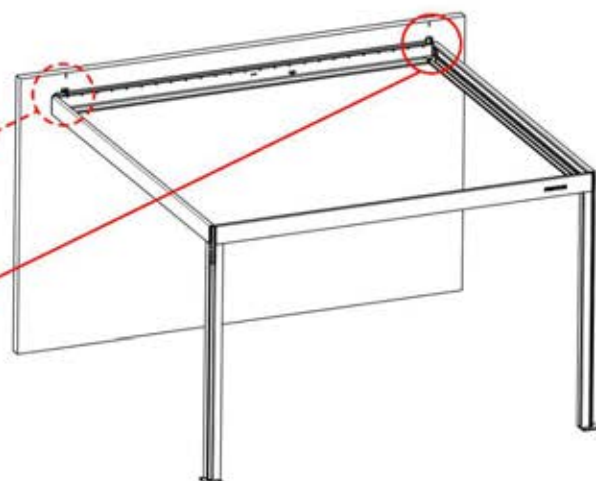
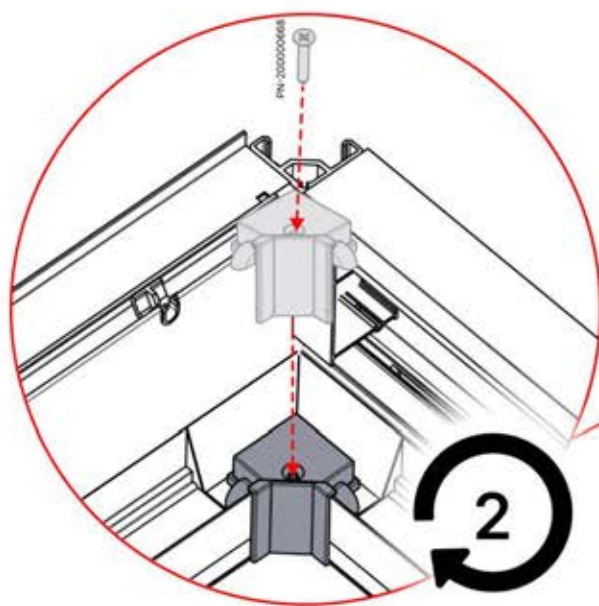
PN-200000958

**2x**

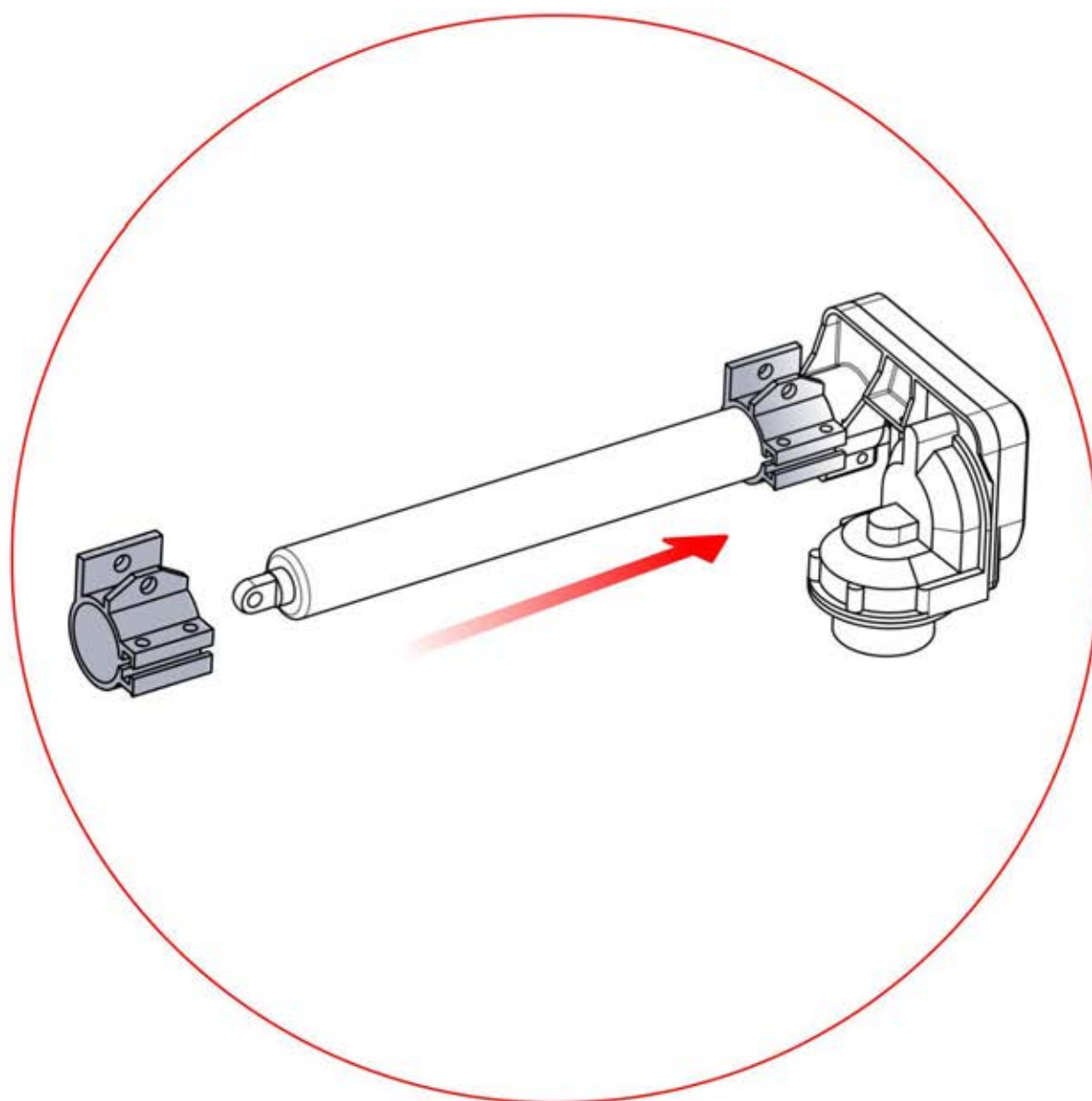
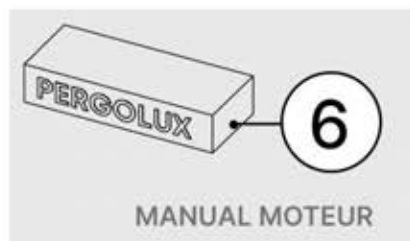


PN-200000668

**2x**



# 23



# 24

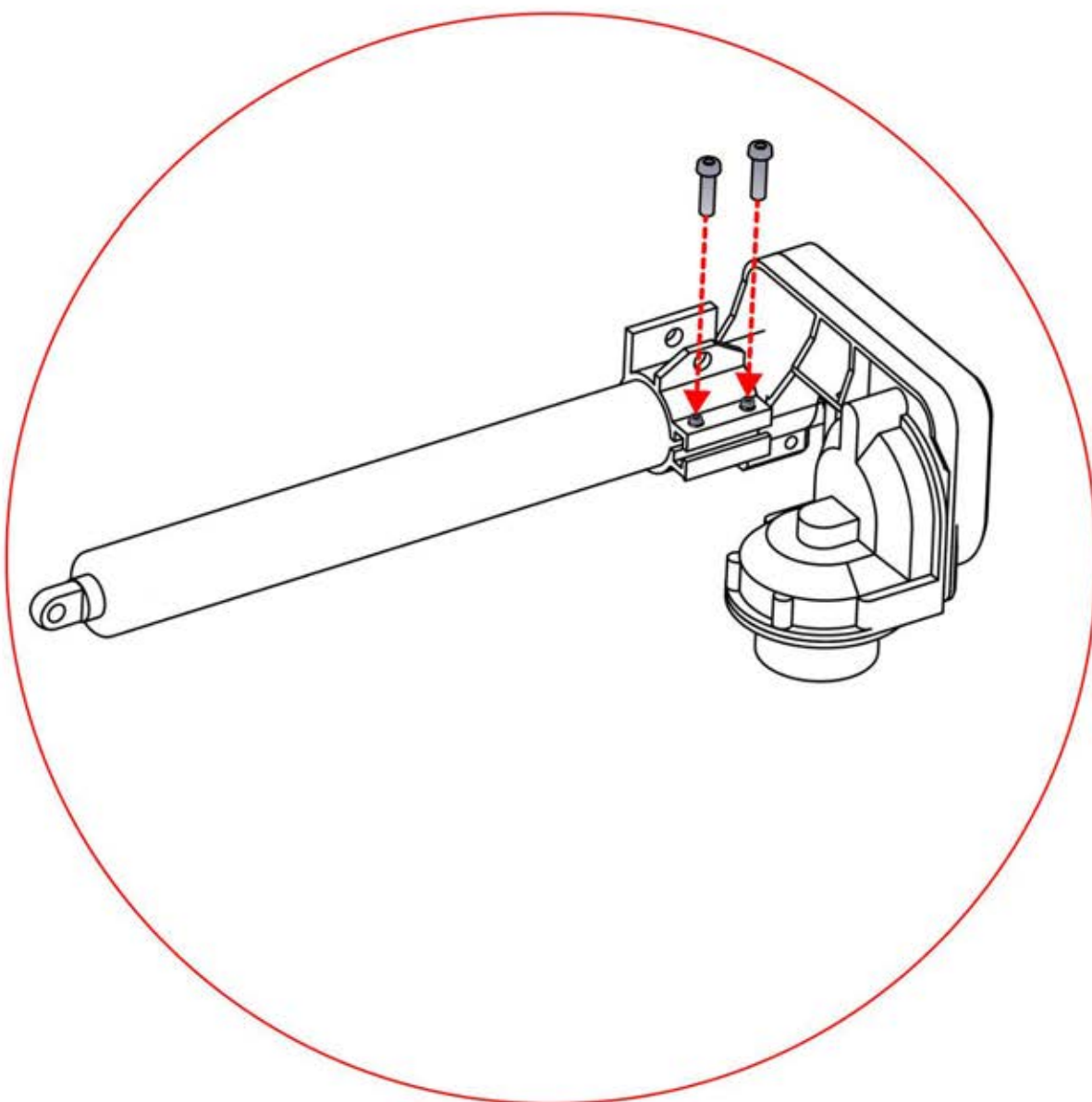


4

ANTHRACITE: B197  
BLANC: B205  
NOIR: B201



PN-200001625  
2x

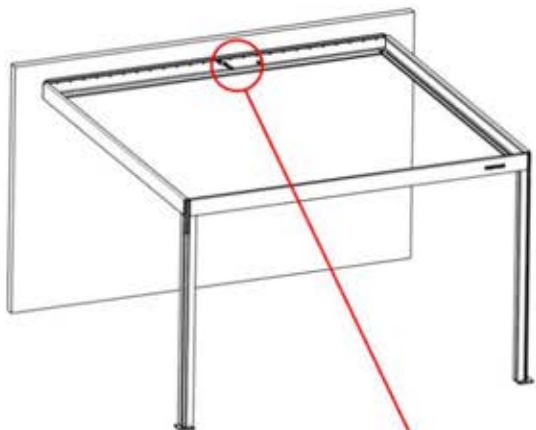


# 25



4

ANTHRACITE: B197  
BLANC: B205  
NOIR: B201



PN-200003318  
1x



PN-200003317  
1x



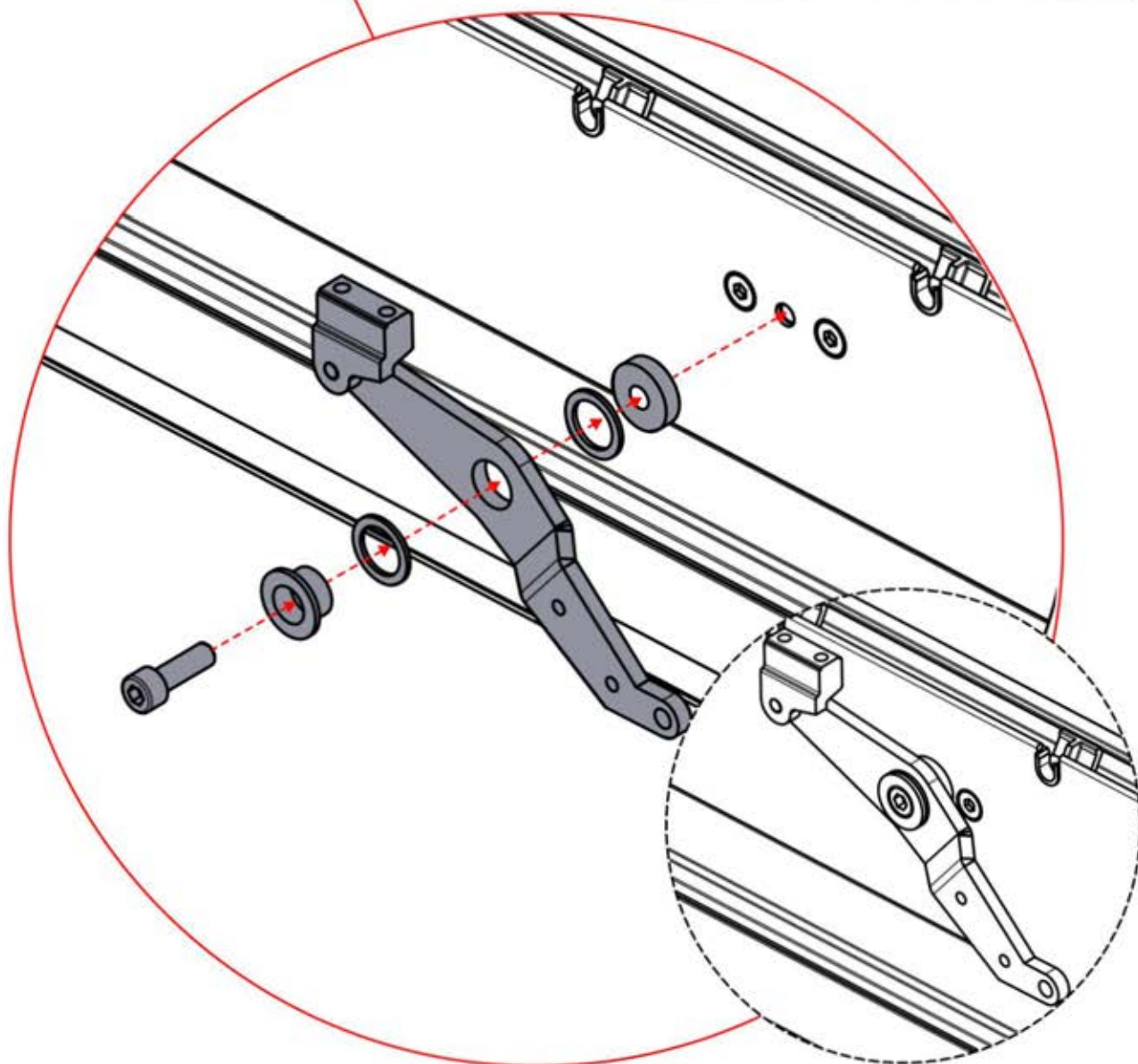
PN-20000511  
2x



PN-20000502  
1x



PN-20000561  
1x

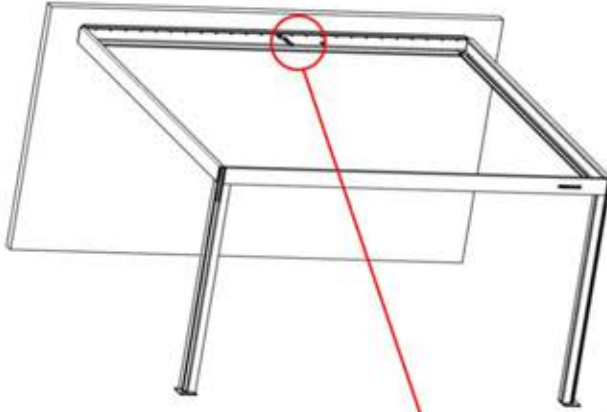


# 26



4

ANTHRACITE: B197  
BLANC: B205  
NOIR: B201



PN-200003367  
1x



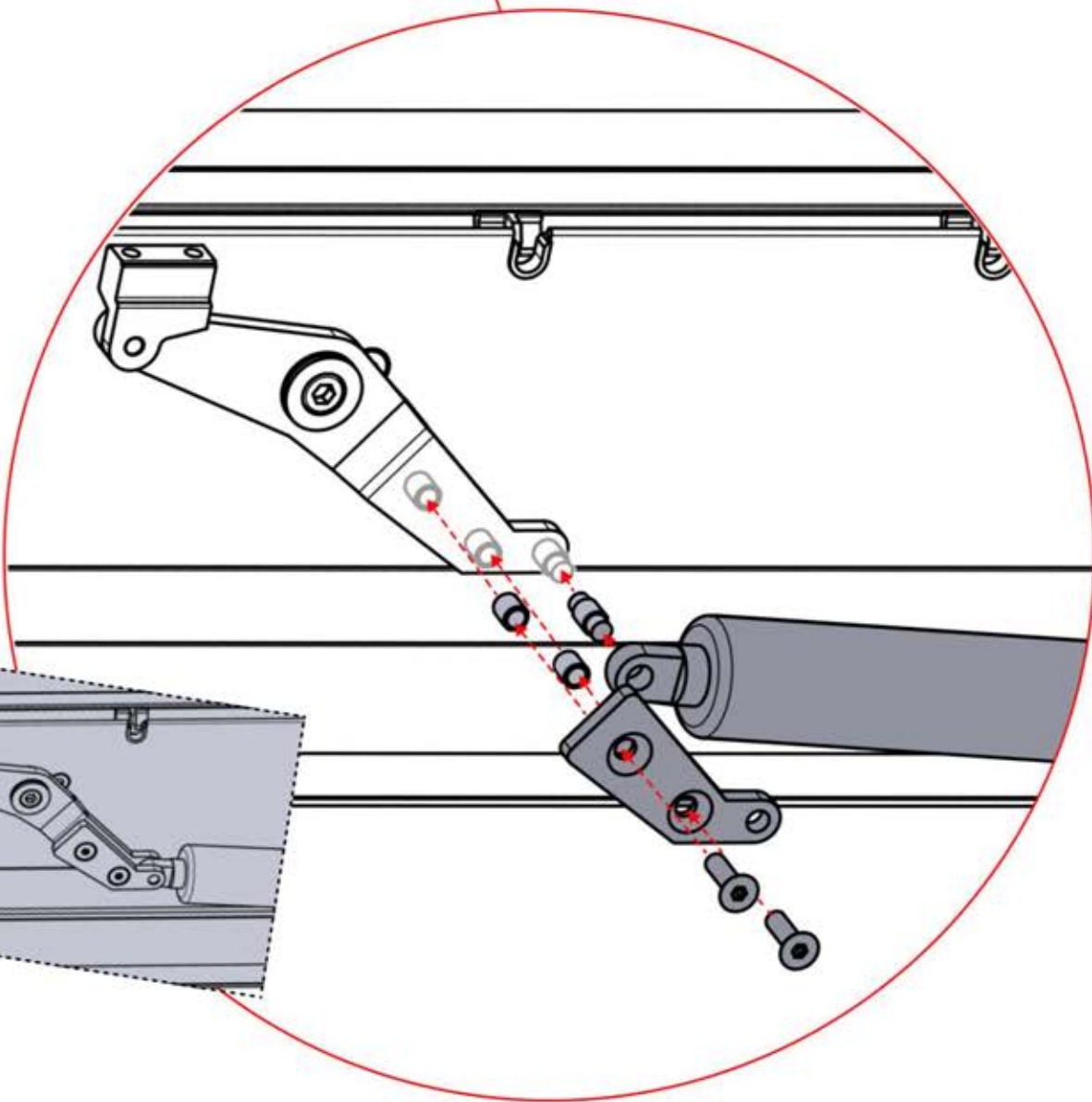
PN-200000853  
2x



PN-200003370  
1x



PN-200003368  
2x




# 27

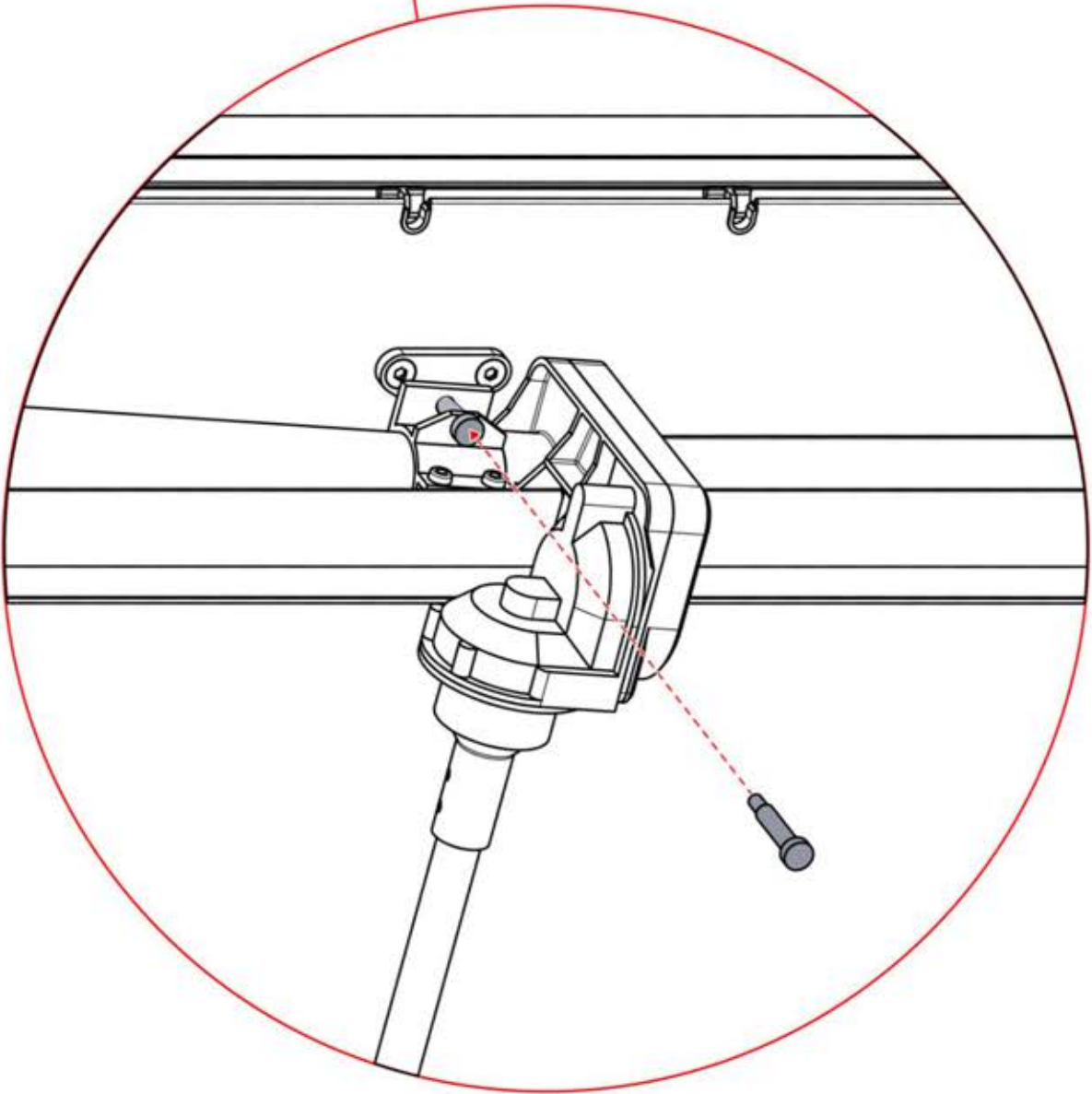
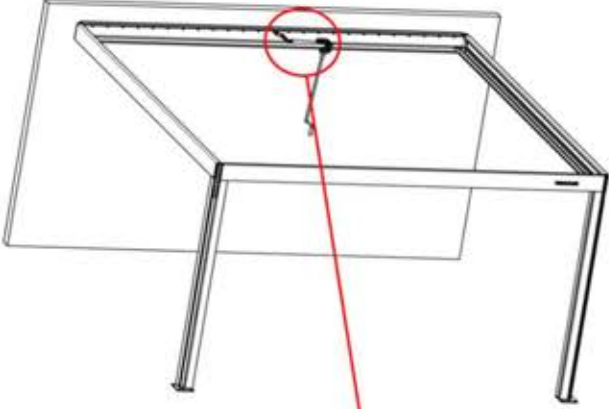
**x1**  
FERGOLUX

**4**

ANTHRACITE: B197  
BLANC: B205  
NOIR: B201



PN-200001624  
**1x**

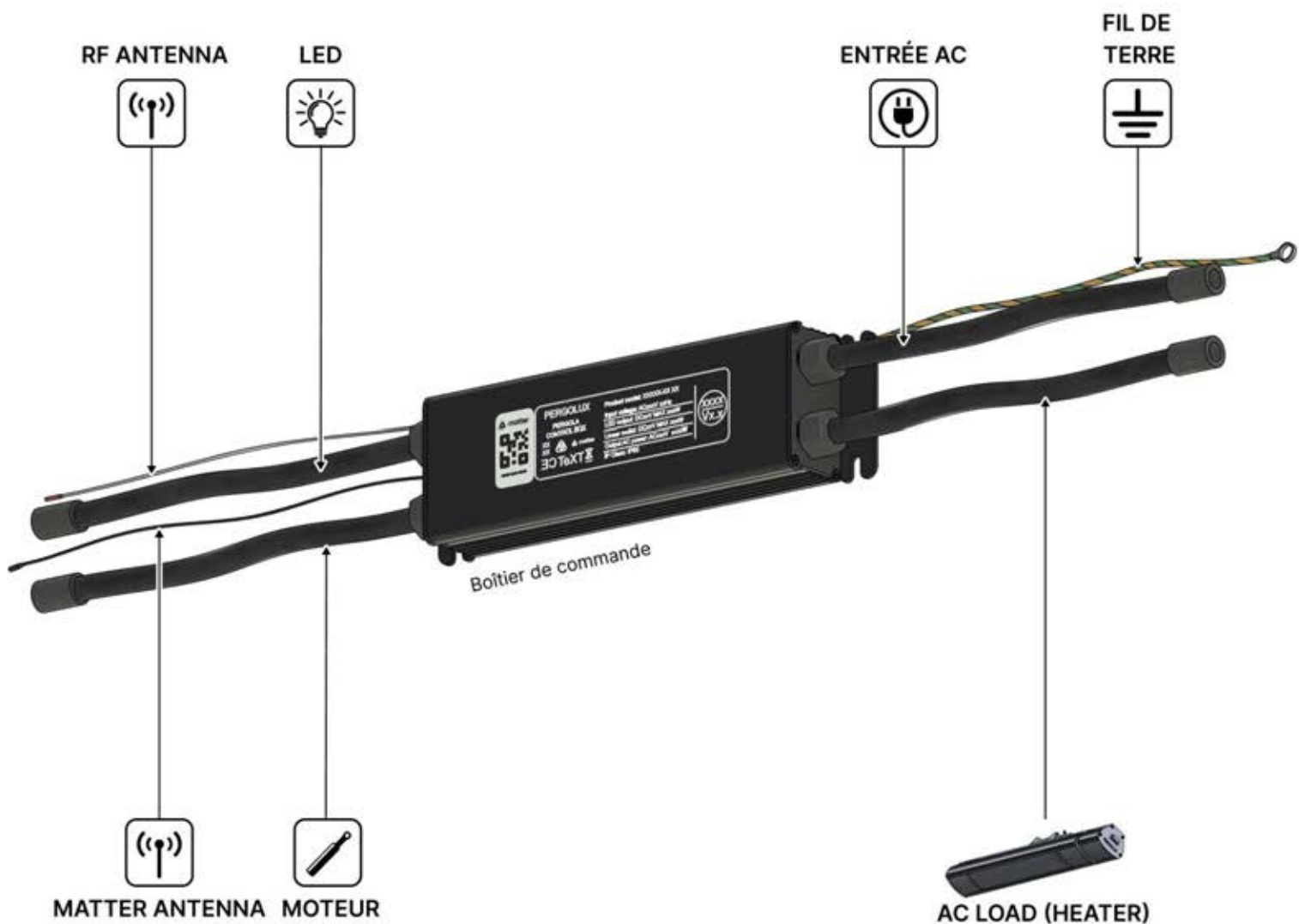


PERGOLUX | BOÎTIER DE COMMANDE S4

# ENTRÉES ET SORTIES



\*\* Si LEDs commandées.



## ATTENTION : AVERTISSEMENT DE RÉINITIALISATION DU MOTEUR

Lors d'une réinitialisation du boîtier de commande, le moteur s'étendra et se rétractera complètement. Débranchez le moteur de son support afin d'éviter toute blessure ou tout dommage à la pergola.

## INFORMATION



PN-200003324

1x



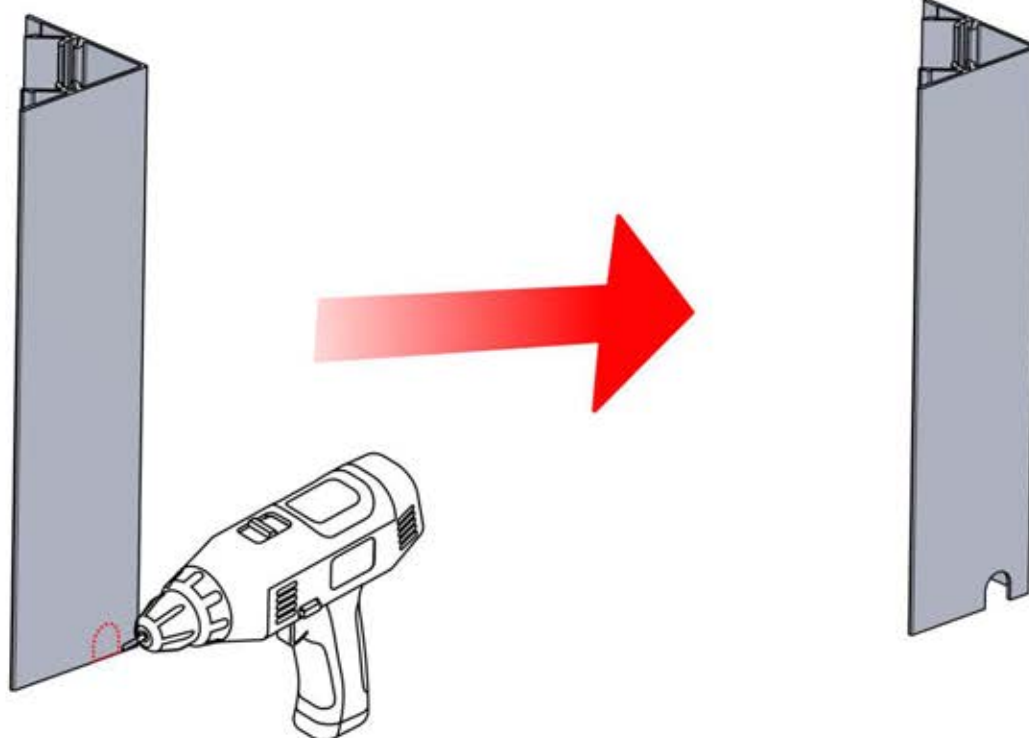
4

ANTHRACITE: B197  
BLANC: B205  
NOIR: B201



Si vous prévoyez de faire passer le câble d'alimentation par les coins arrière, percez un trou de 10 mm de diamètre dans le cache d'angle (réf. **200003324**) comme illustré. Cela permettra au câble de passer lors de l'installation à l'étape 53.

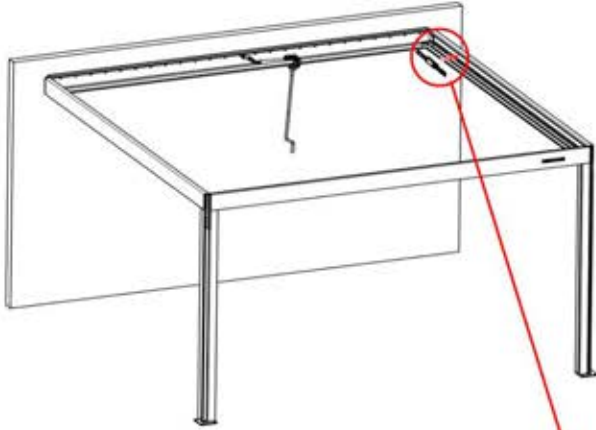
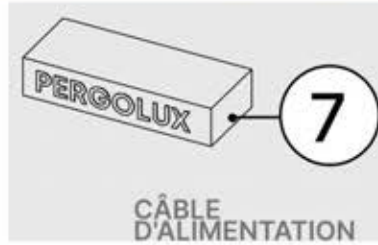
**Remarque : l'illustration indique l'emplacement du trou pour un montage dans le coin droit ; si le montage s'effectue à partir du coin gauche, percez le trou du côté opposé.**



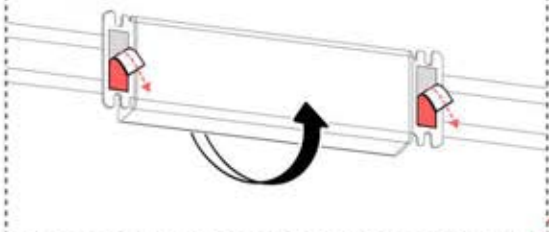
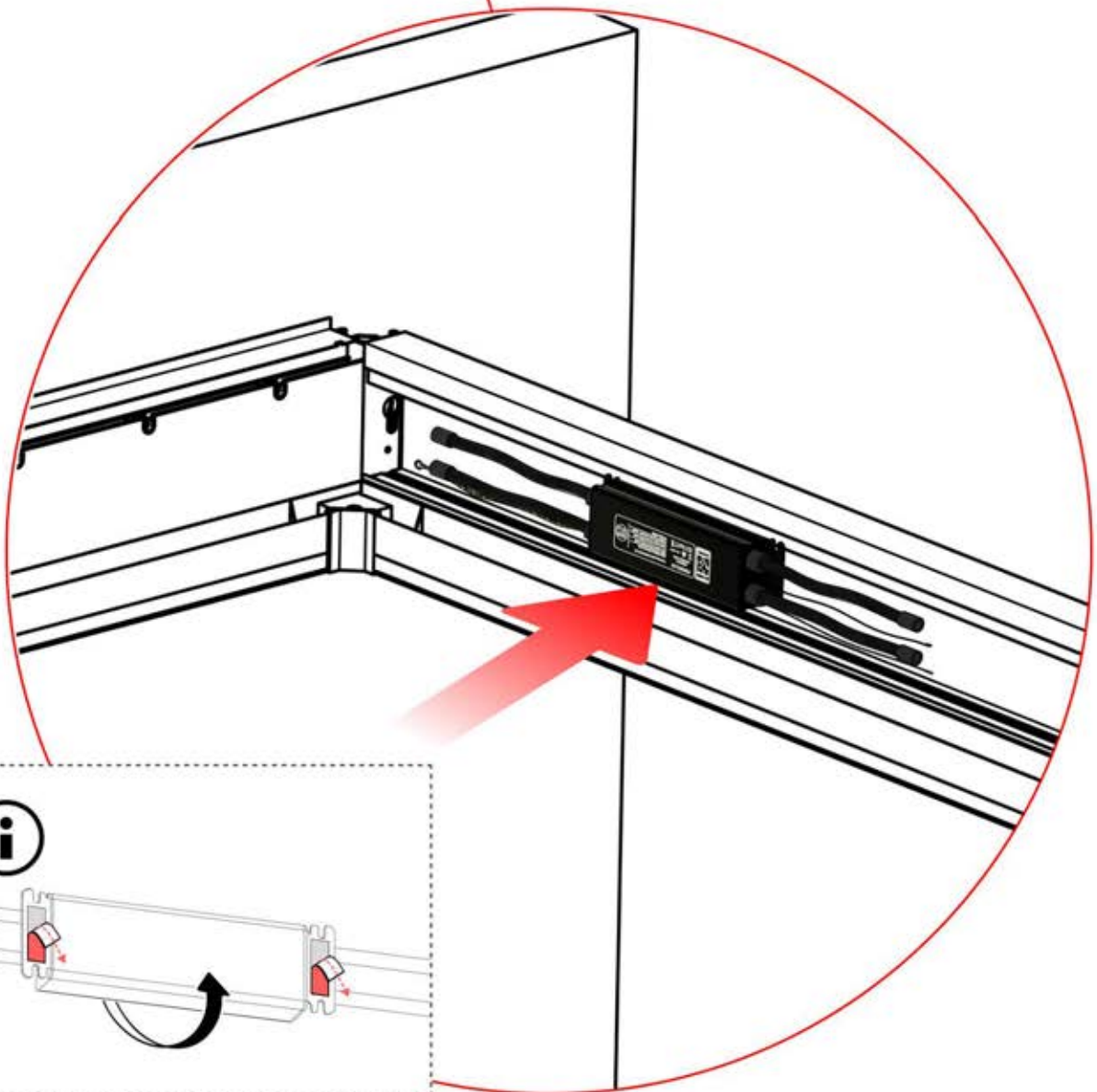


\*\* Si LEDs commandées.

# 28



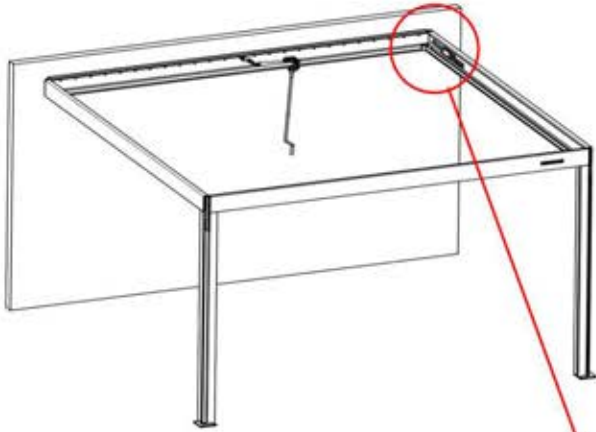
  
Le boîtier de commande peut être installé sur la poutre en W de votre choix



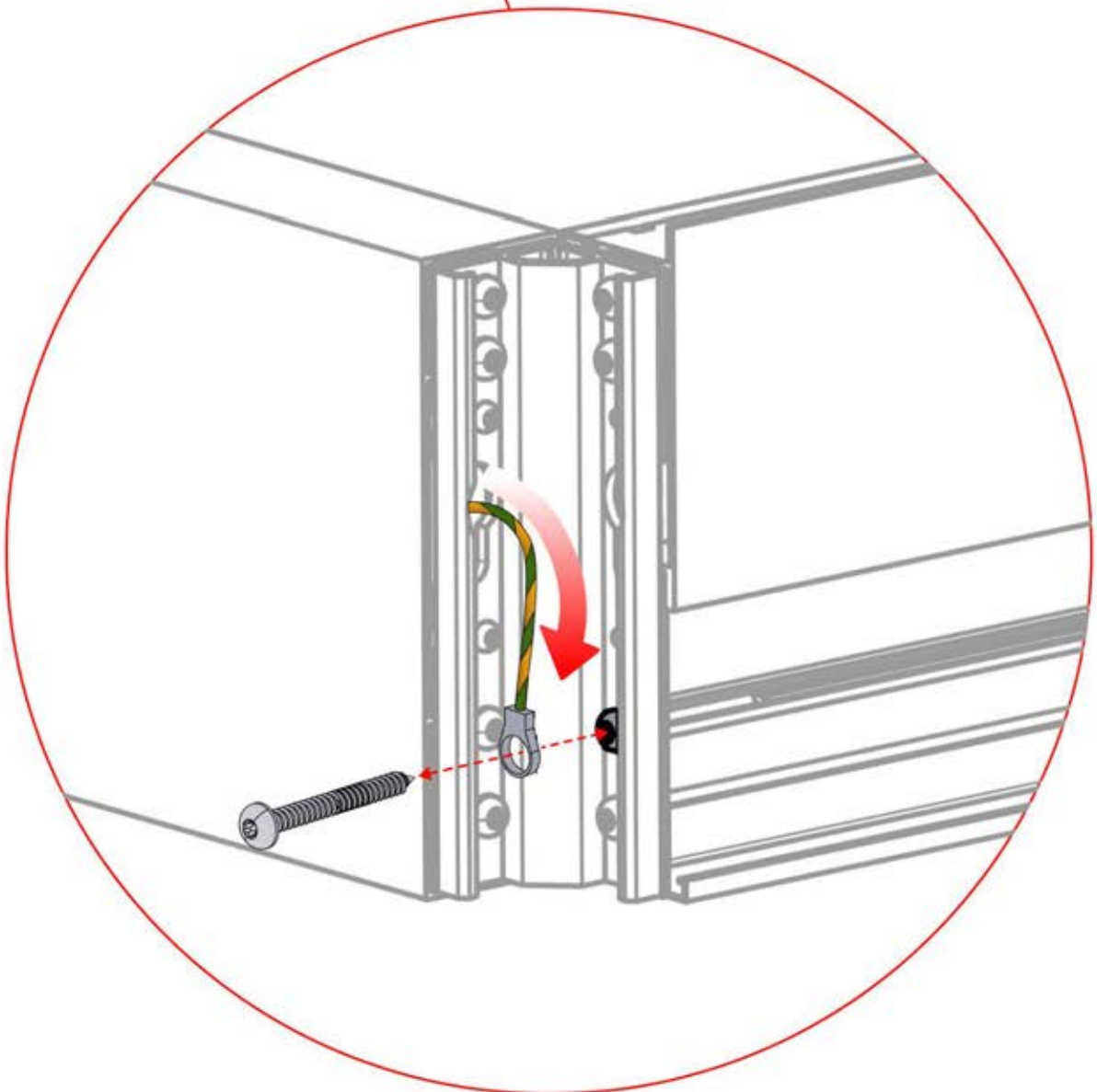


\*\* Si LEDs commandées.

# 29



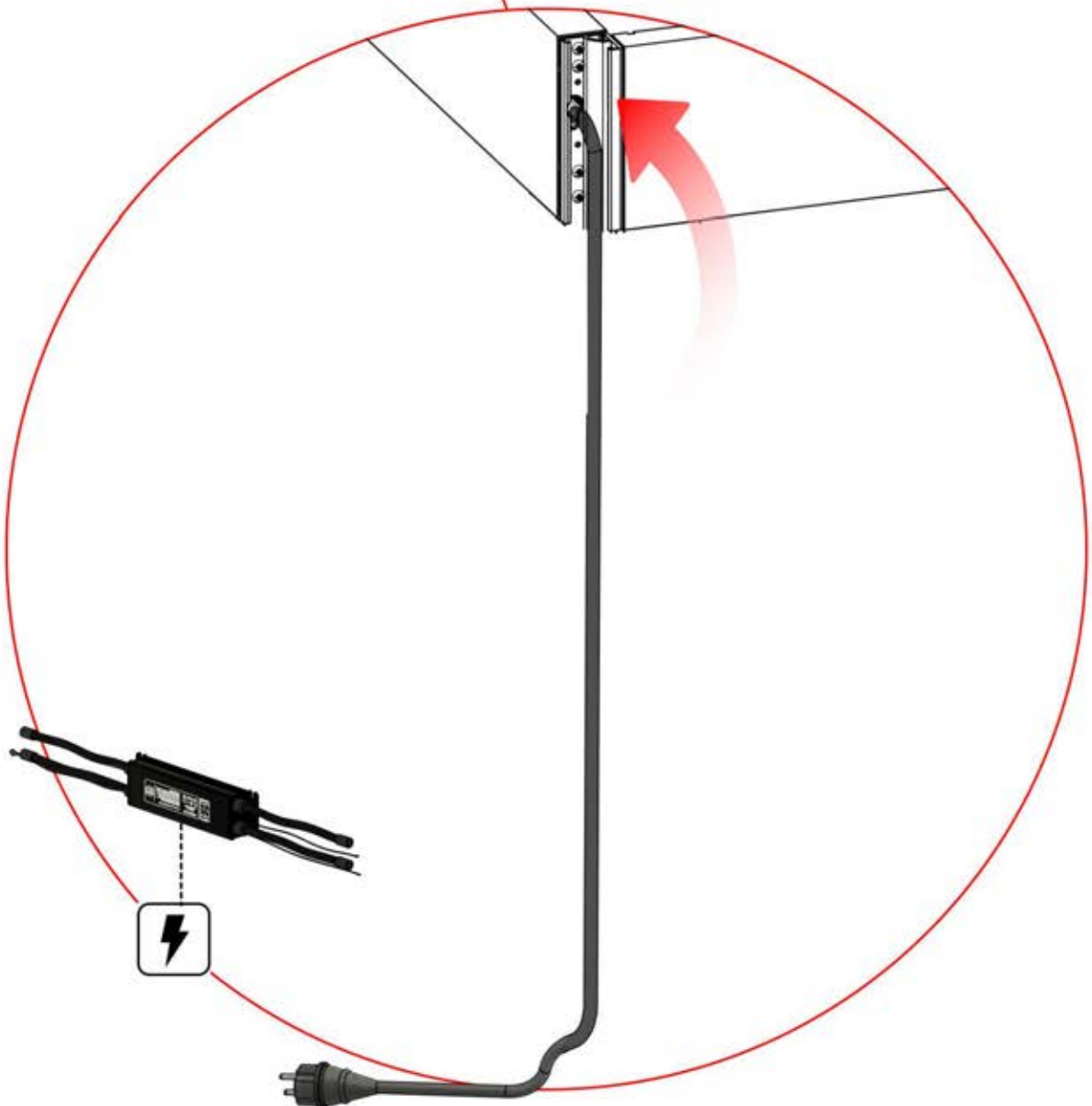
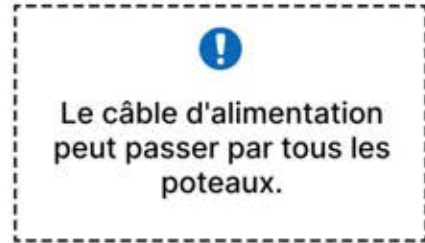
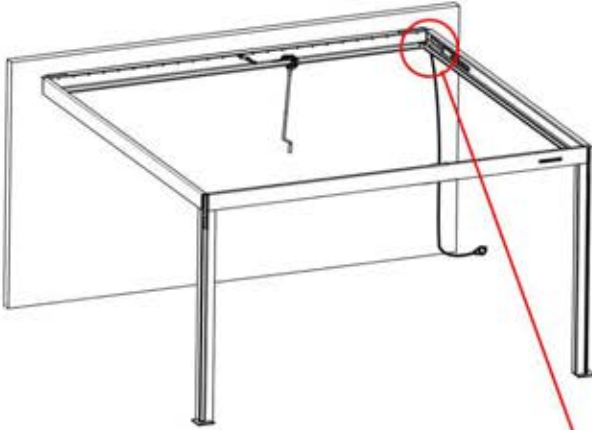
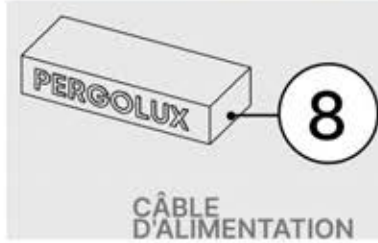
Raccordez le fil de terre  
avant de brancher  
l'appareil sur le secteur !





\*\* Si LEDs commandées.

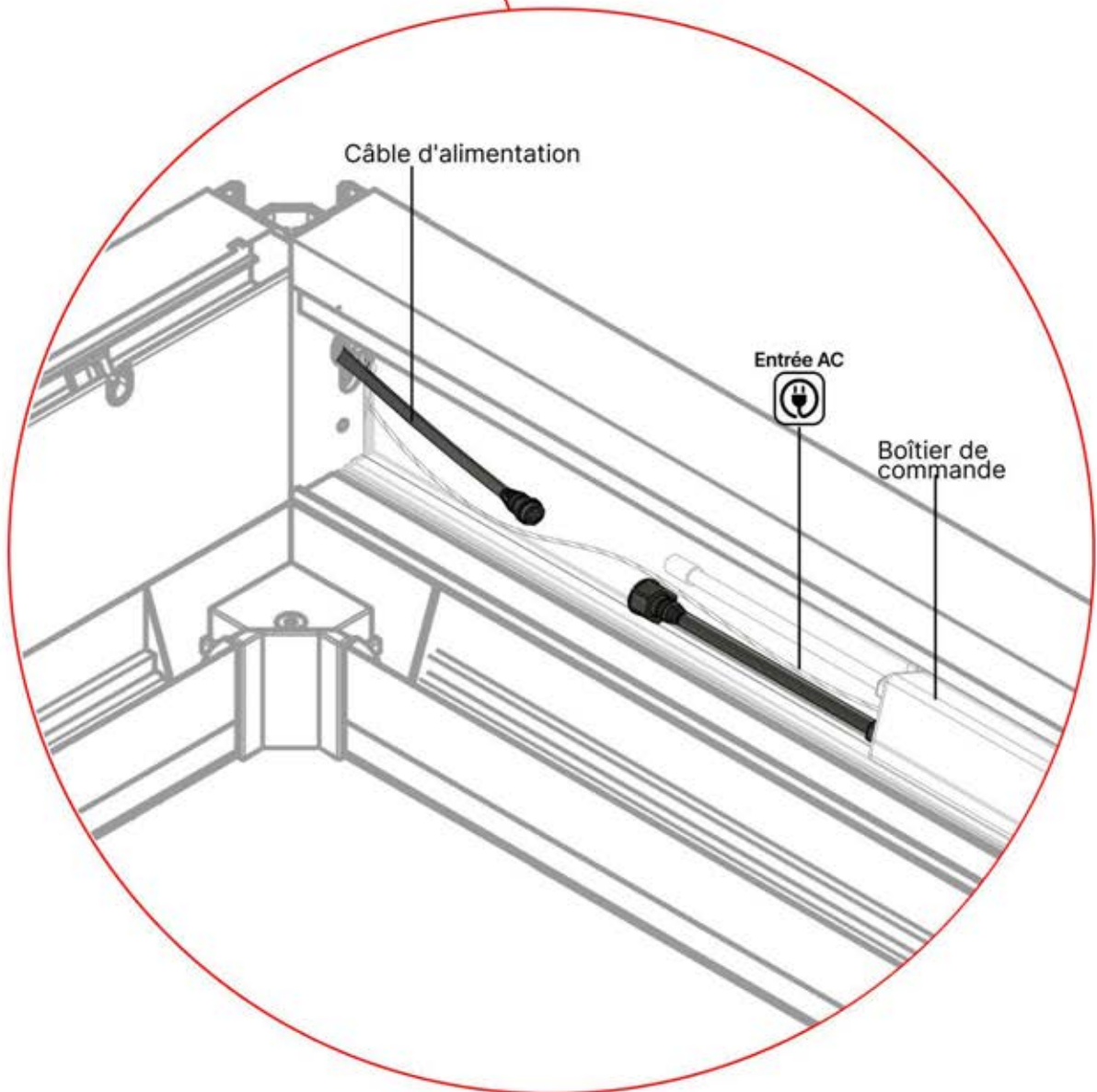
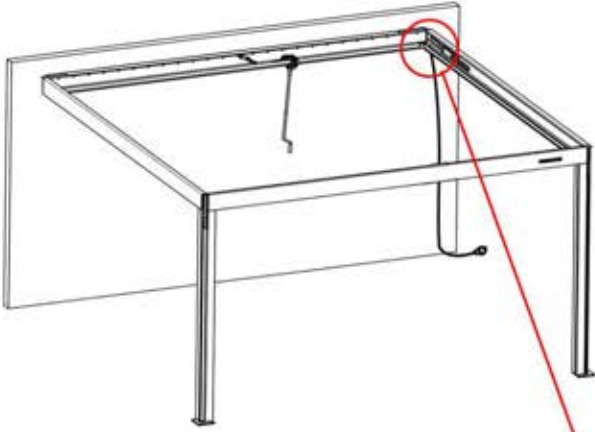
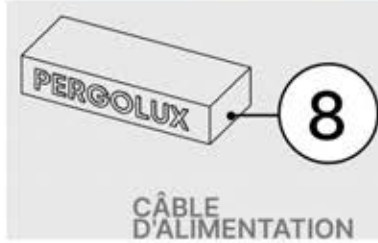
# 30





\*\* Si LEDs commandées.

# 31



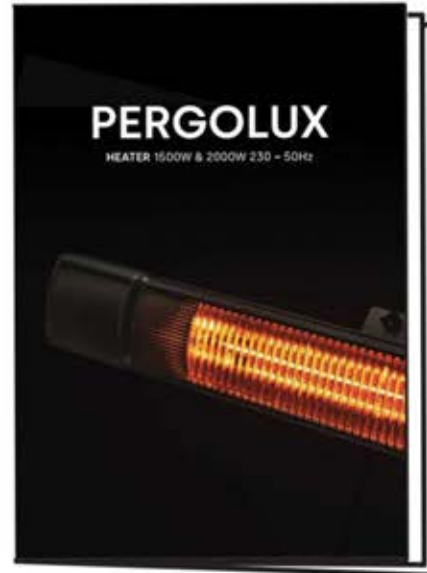


# 32

1

Une lampe  
chauffante ?  
Faites-le  
maintenant.

Suivez les instructions du  
manuel de montage de la  
lampe chauffante.



2

C'est le moment de  
connecter le  
moteur et les LEDs  
au boîtier de  
commande de la  
pergola.

Suivez les instructions du  
manuel de montage.





\*\* Si LEDs commandées.


# 33




BOÎTIER DE COMMANDE

! Veillez à ce que le fil de l'antenne ne soit pas enroulé et ne le nouez pas avec les fils de la LED et du moteur

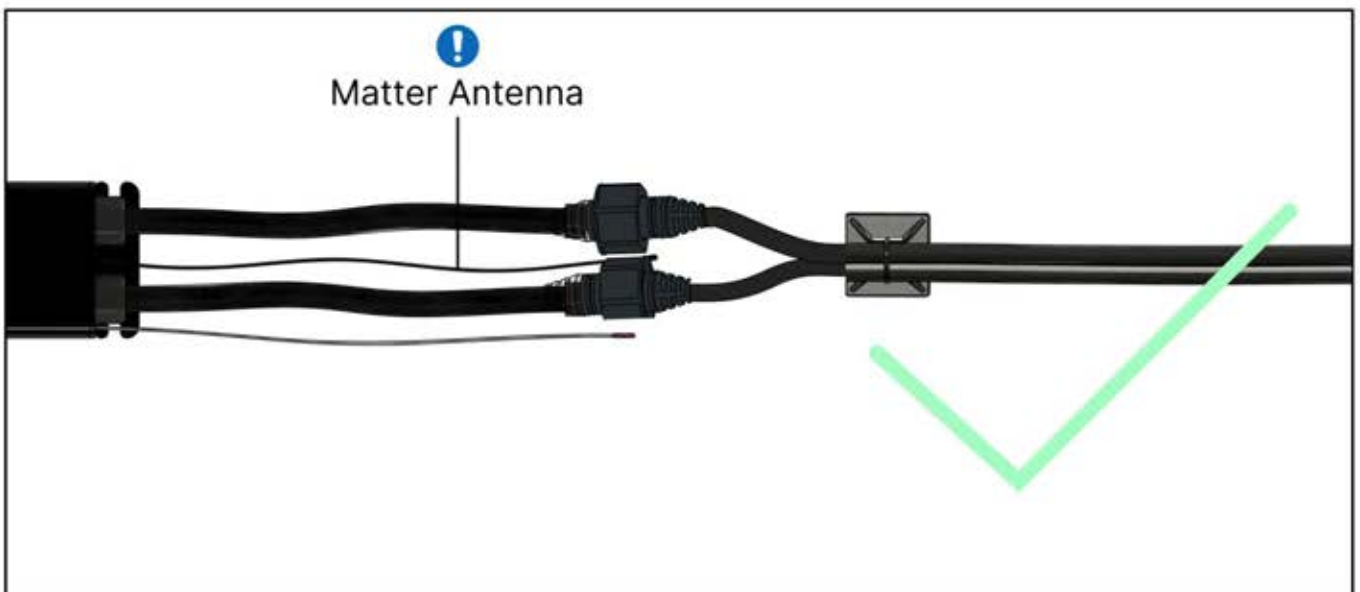
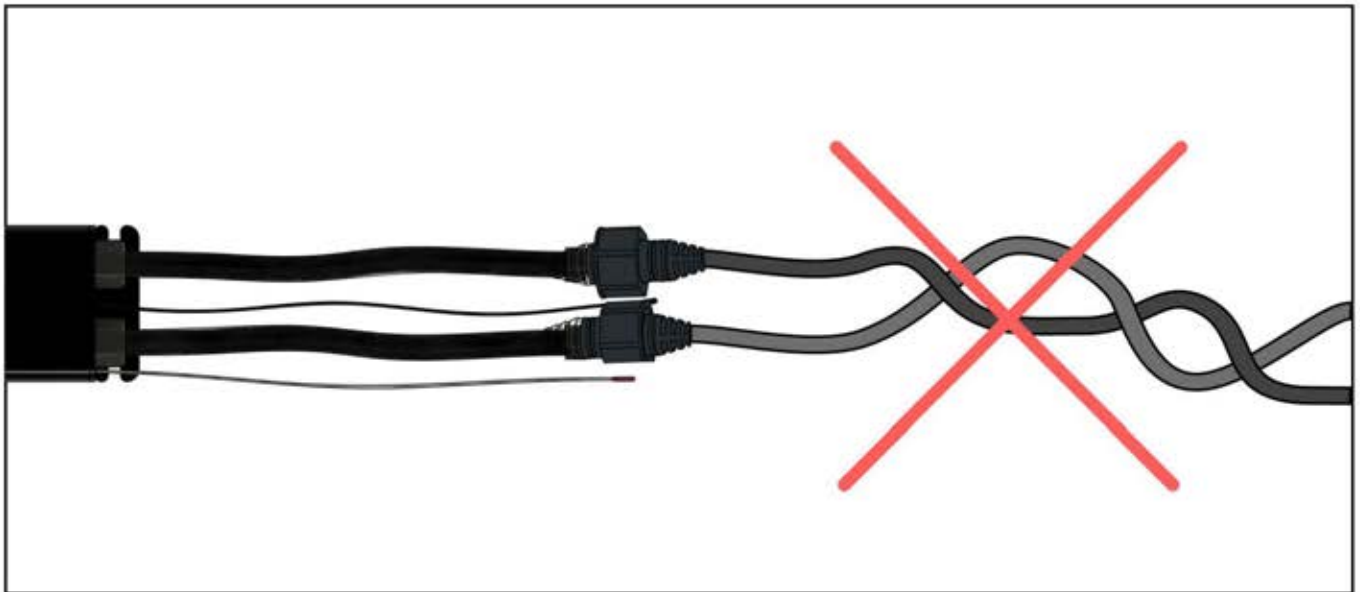
S4



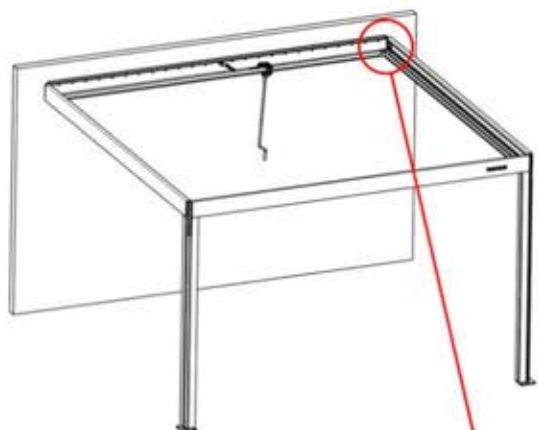
PN-200002683  
5x



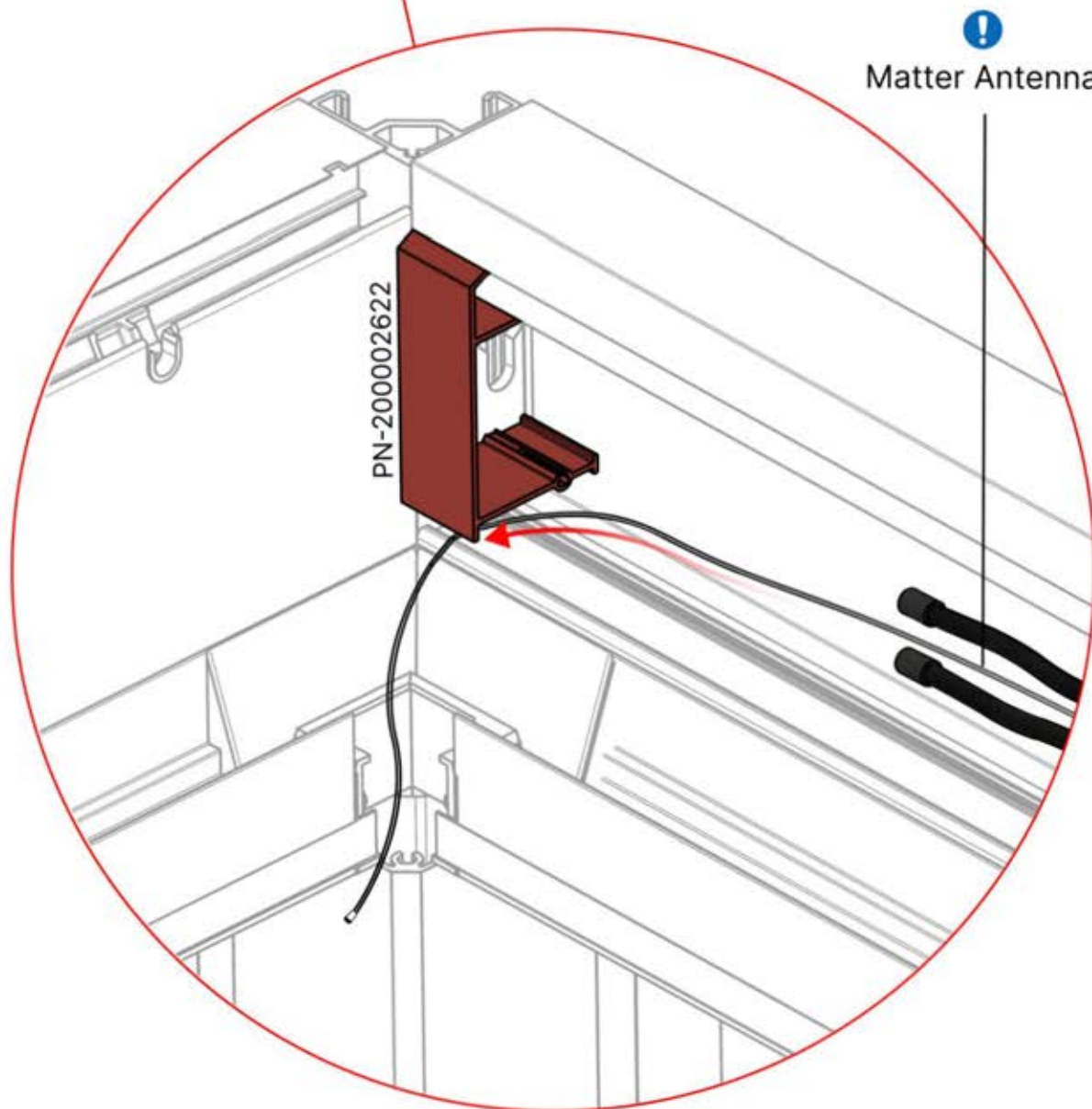
PN-200002684  
10x



# 34



**!**  
Dirigez l'antenne Matter  
et placez-la sous la pièce  
mise en évidence (réf.  
200002622).



**!**  
Matter Antenna

# 35



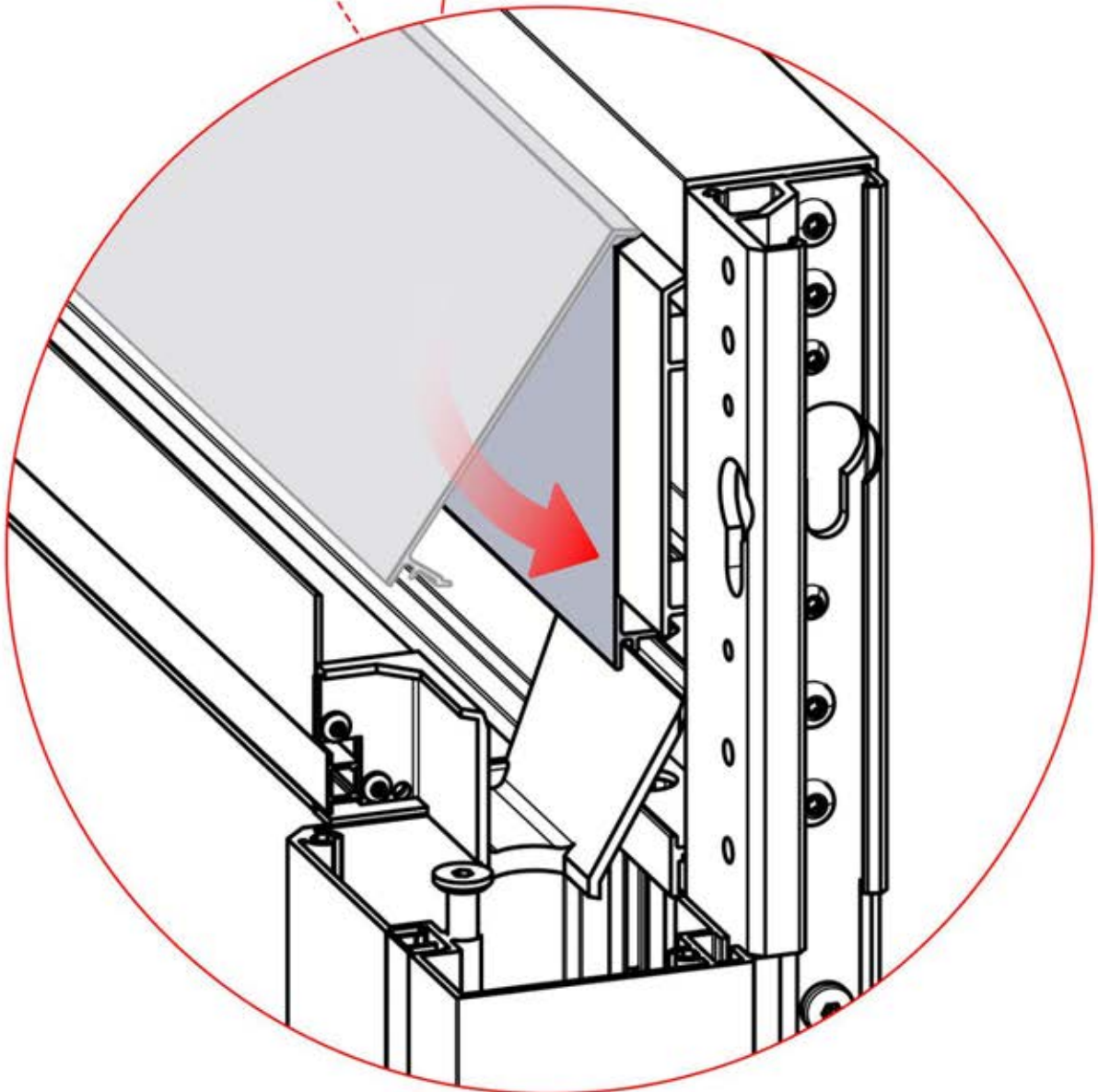
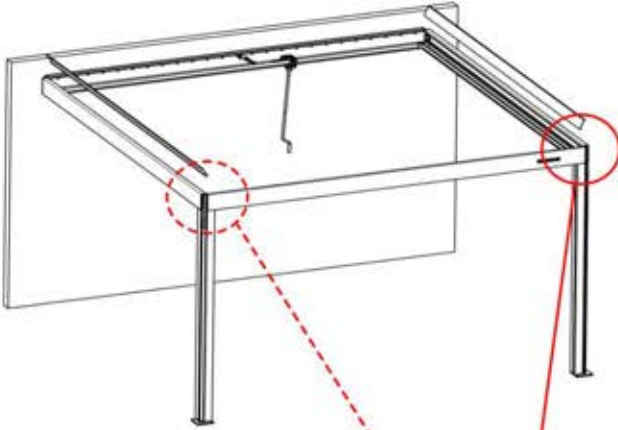
3

ANTHRACITE: B214  
BLANC: B218  
NOIR: B216



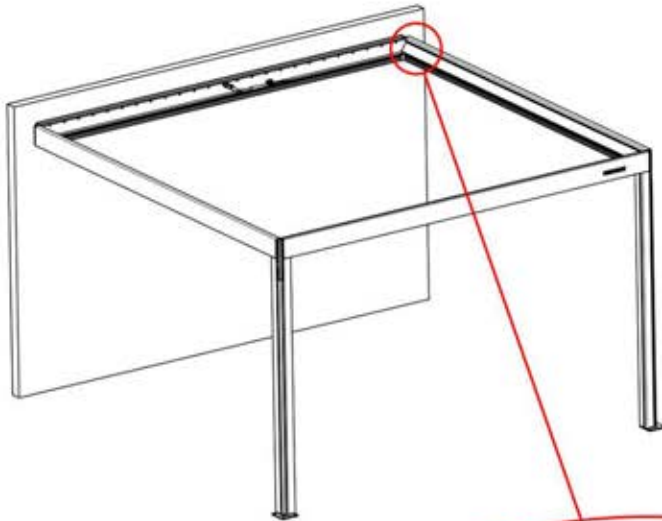
PN-200002799

2x

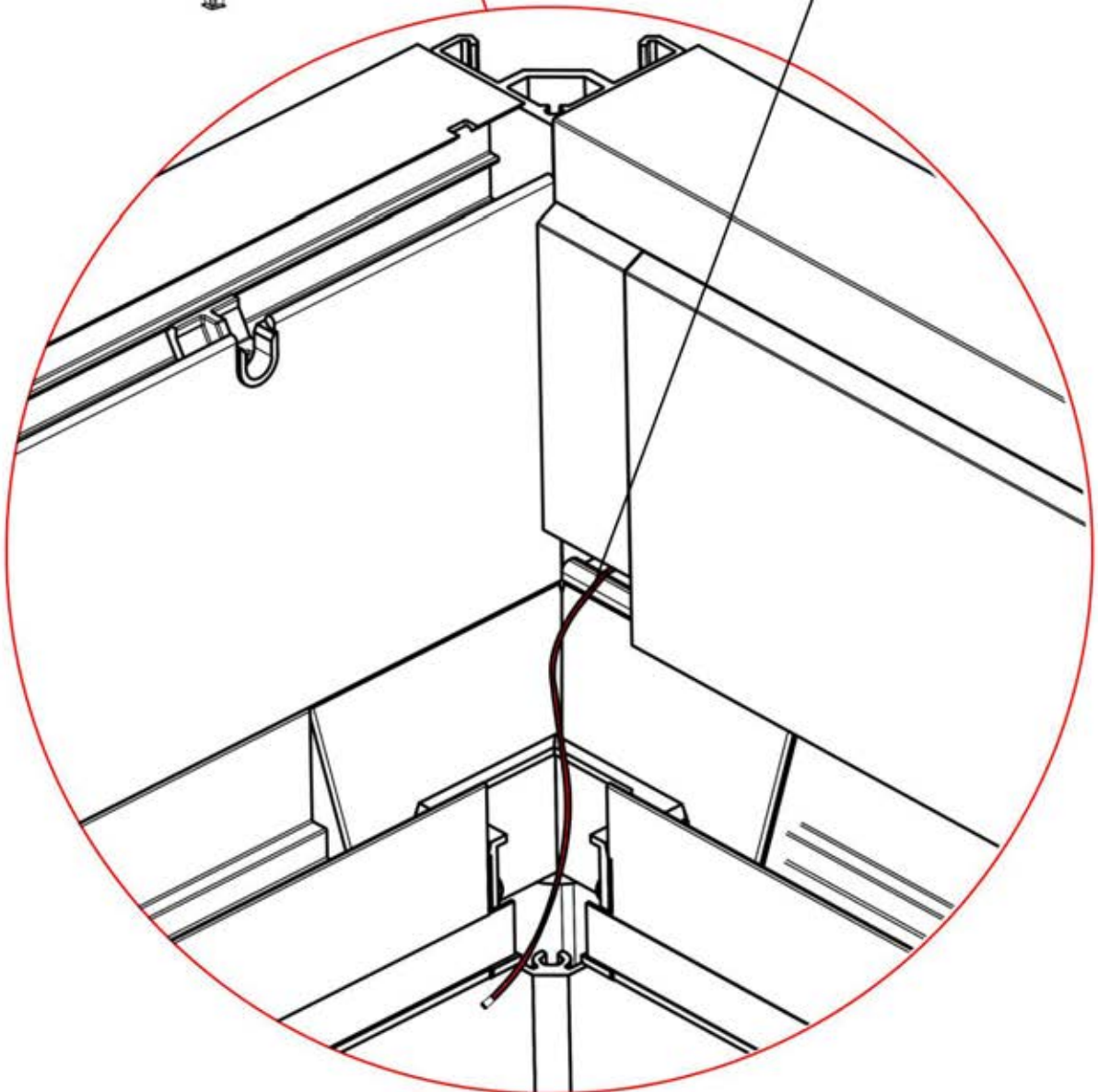


# INFORMATION

---



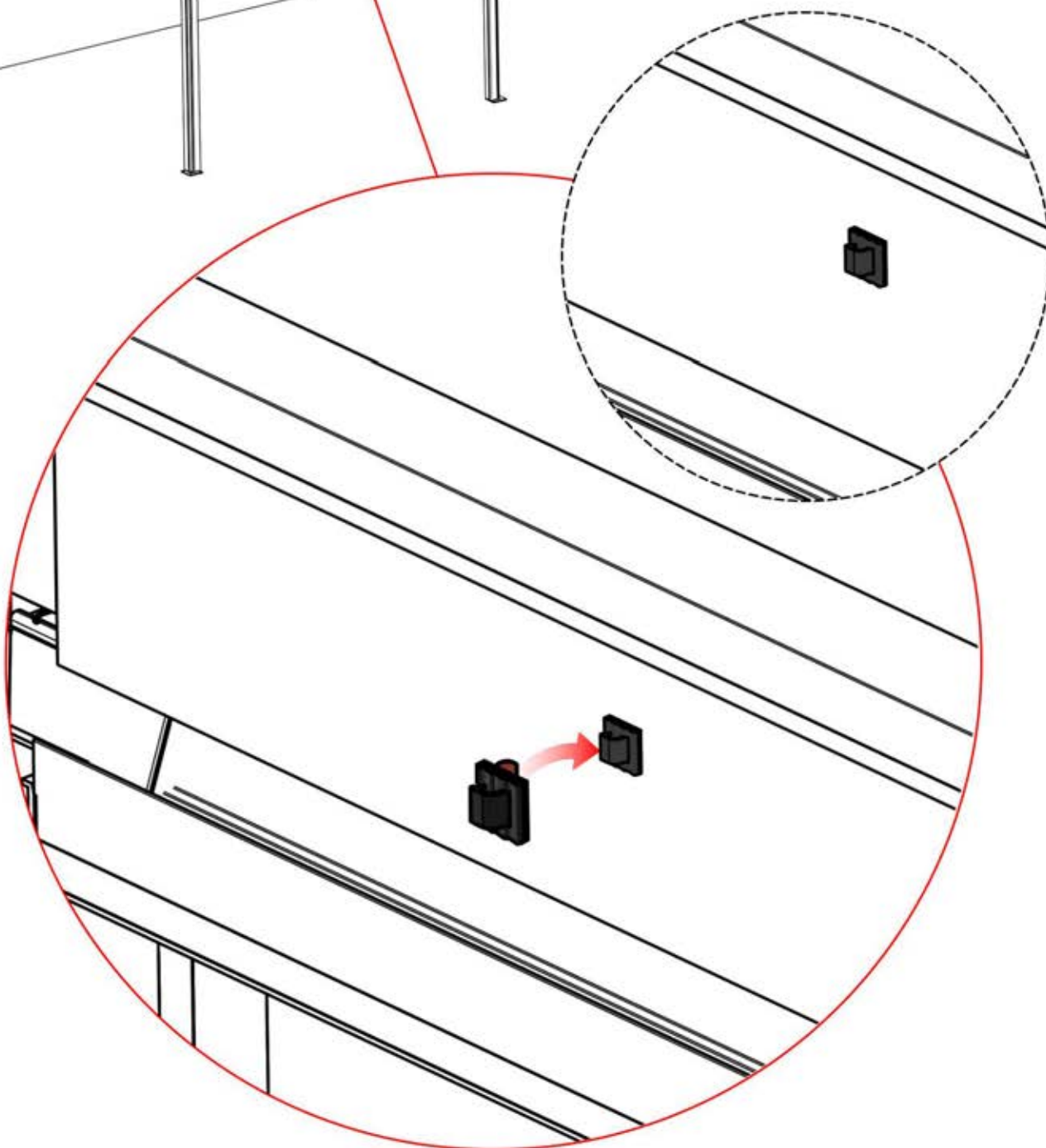
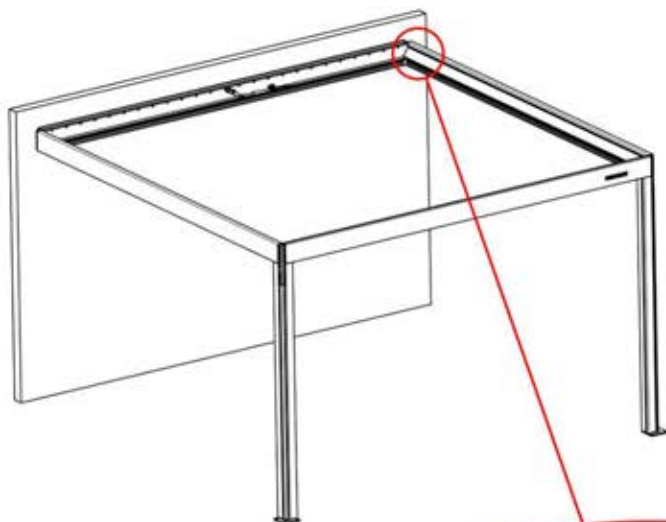
Matter Antenna



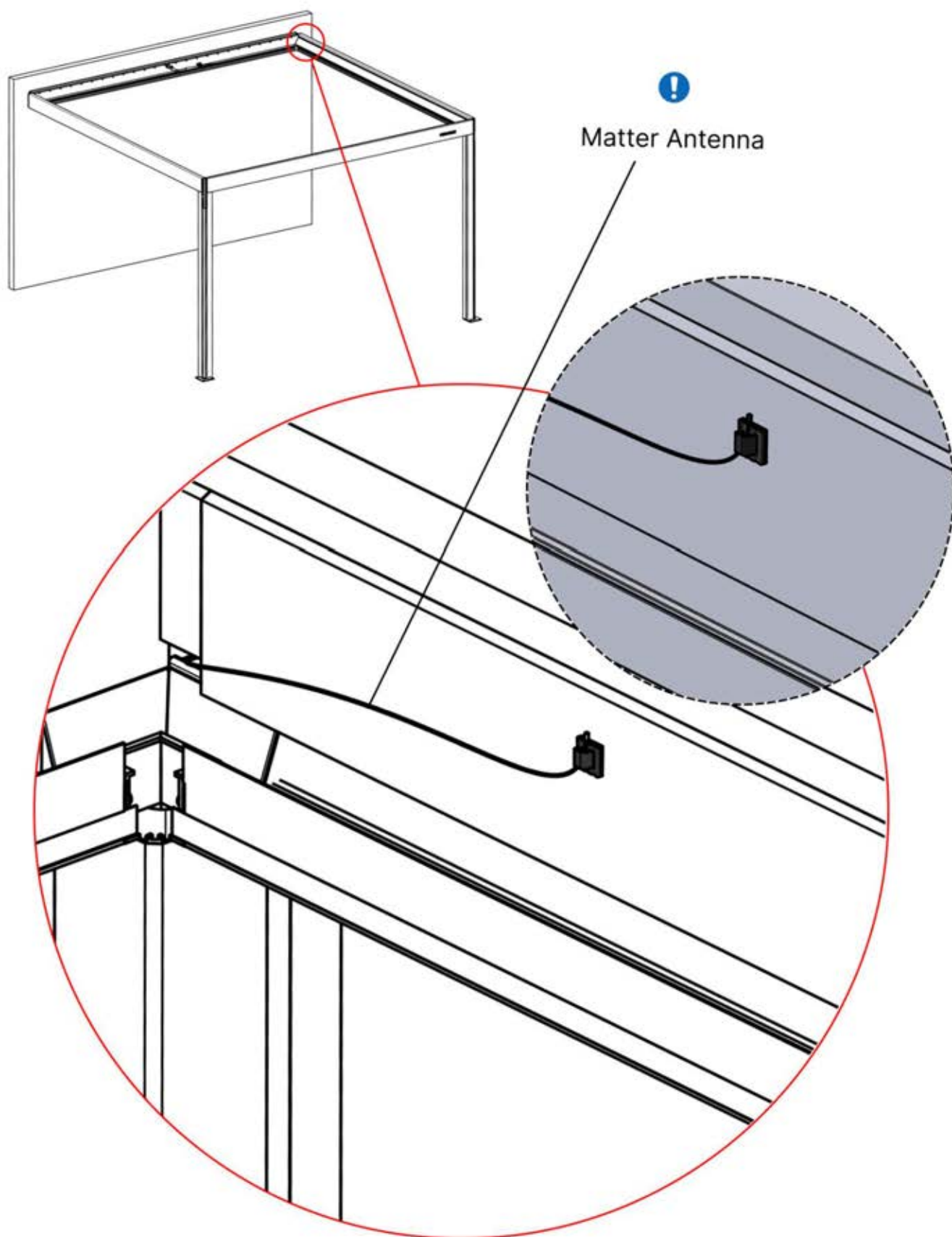
# 36



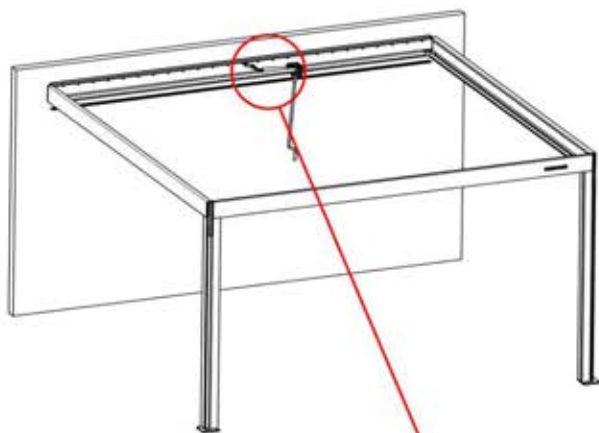
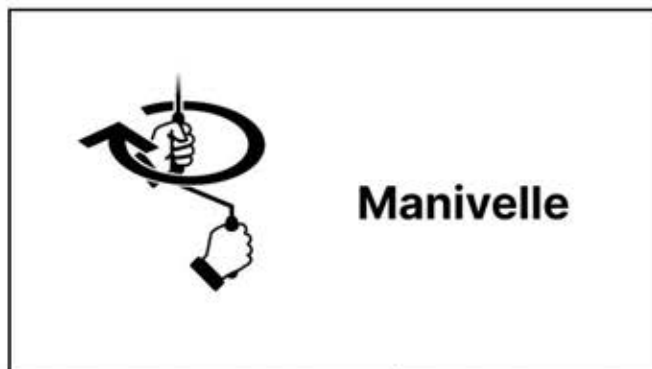
Matter Antenna Clip  
1x



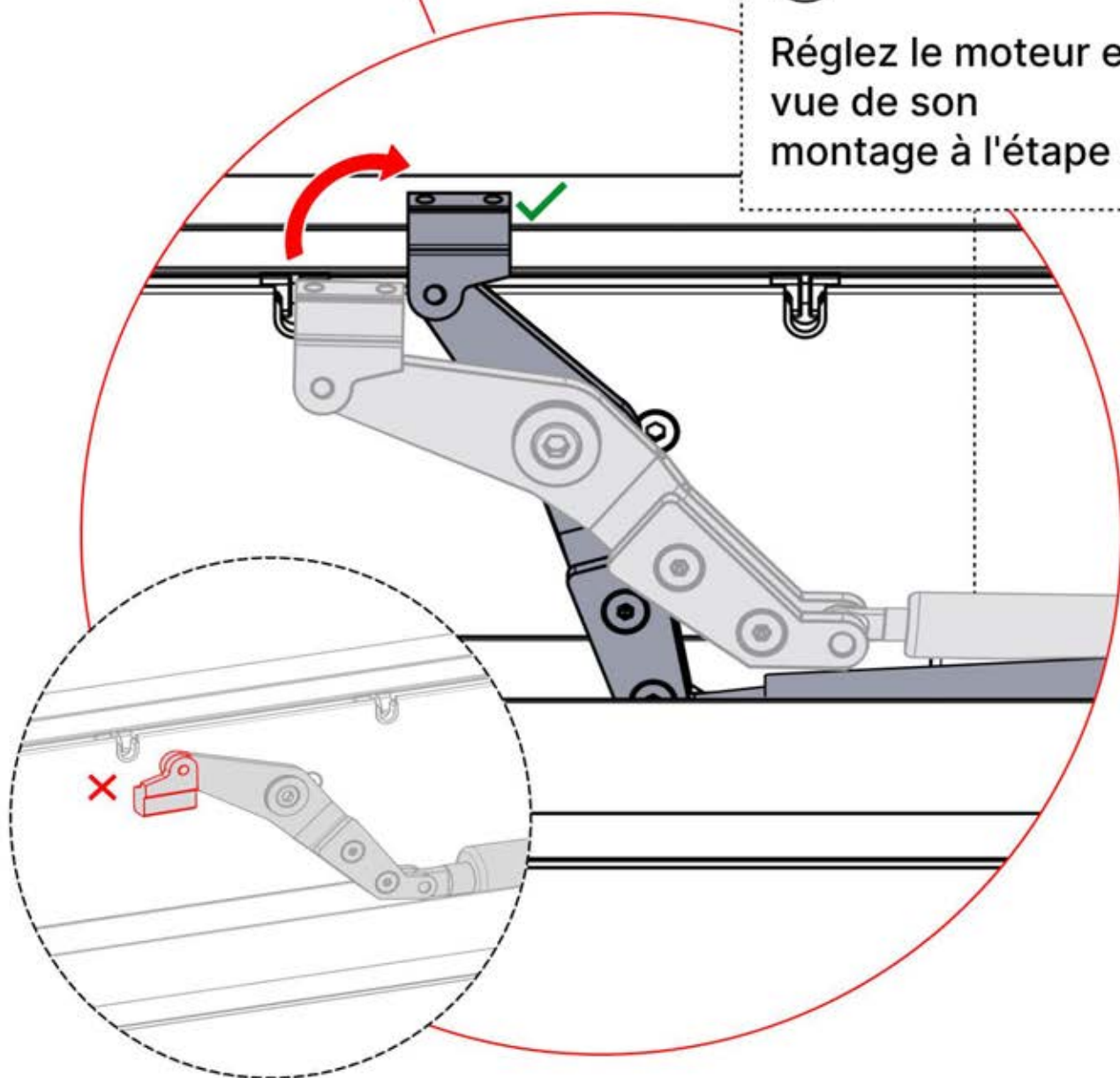
# 37



# 38



**i**  
Réglez le moteur en  
vue de son  
montage à l'étape 39



# 39

**x1**  
FERGOLUX

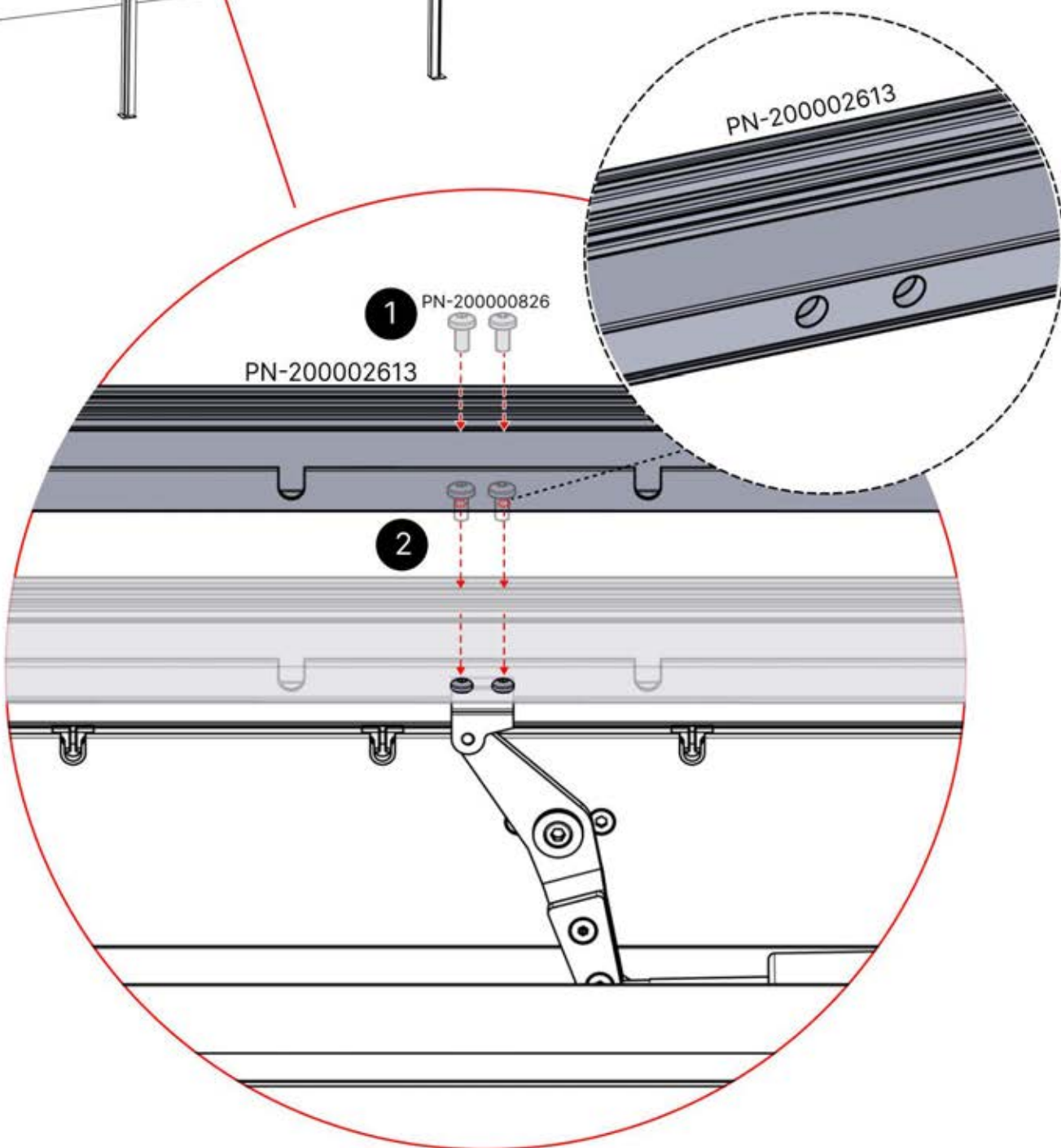
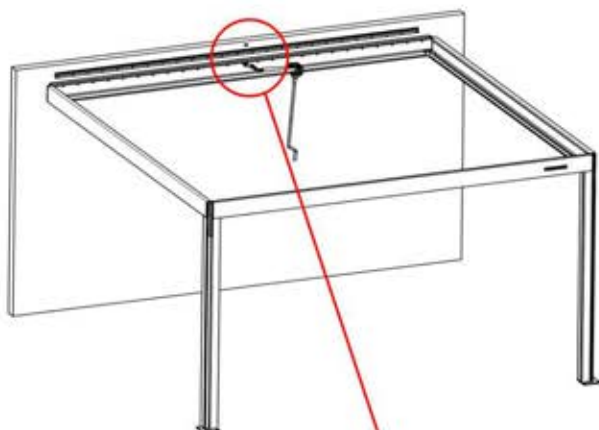
**4**

ANTHRACITE: B197  
BLANC: B205  
NOIR: B201

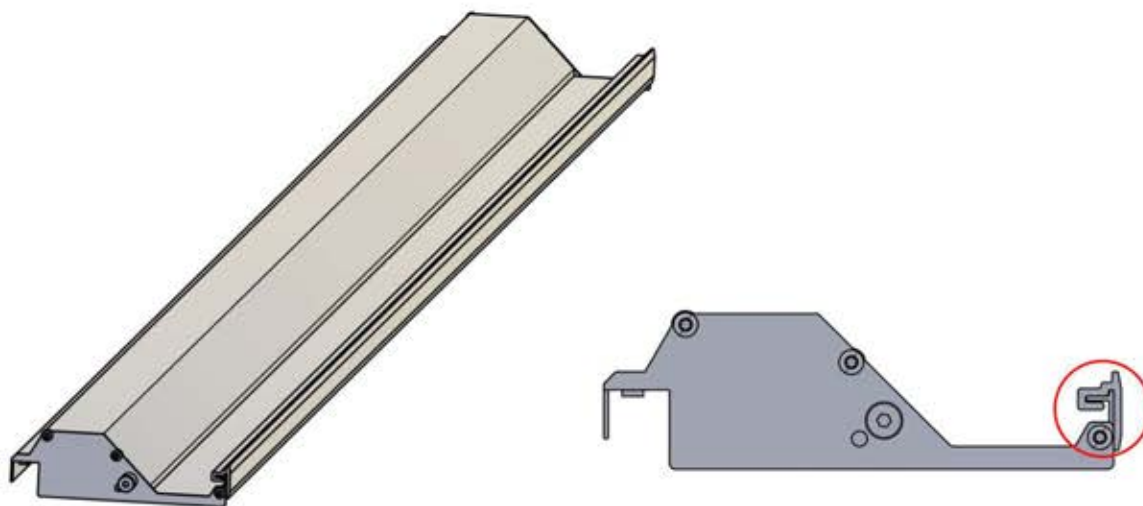


PN-200002613  
**1x**

PN-200000826  
**2x**



# LAMES



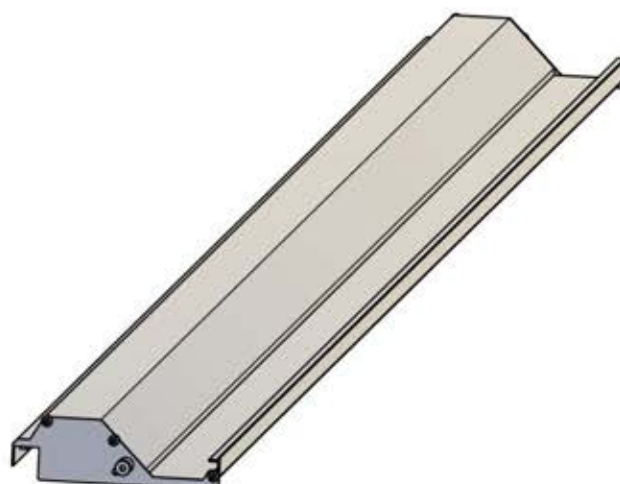
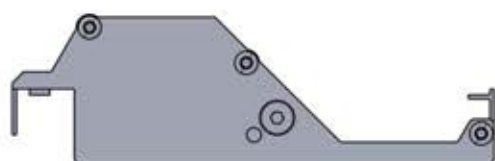
**x1**  
PERGOLUX

**2**

ANTHRACITE: L210  
BLANC: L214  
NOIR: L212

P.PERGOLA 4M FS END LOUVER  
PN-200002801

**1x**



**x2**  
PERGOLUX  
PERGOLUX

**1**

ANTHRACITE: L197  
BLANC: L201  
NOIR: L199

P.PERGOLA 4M FS LOUVER  
PN-200002802

**x1**  
PERGOLUX

**2**

ANTHRACITE: L210  
BLANC: L214  
NOIR: L212


**18x**

# 40

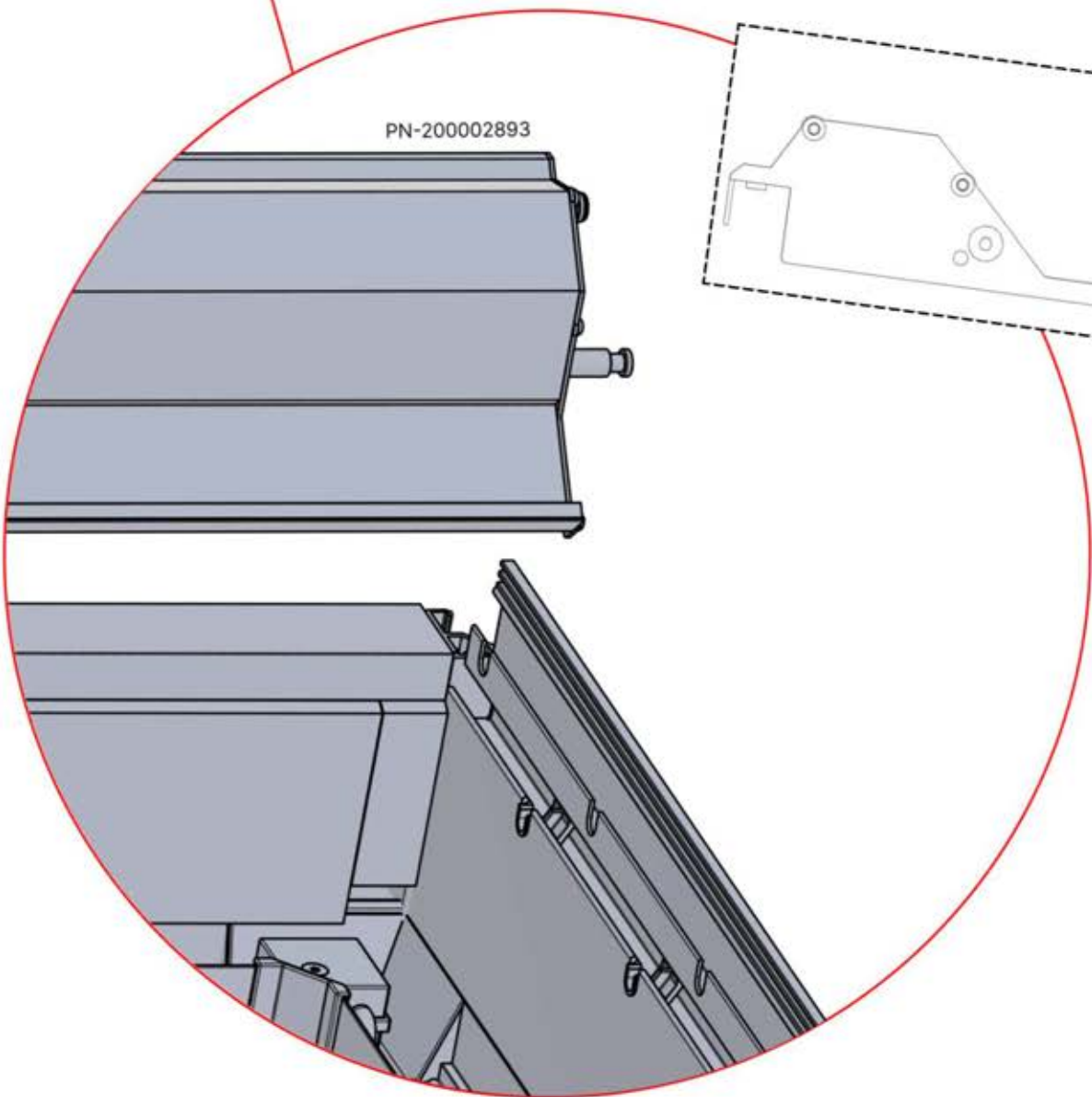
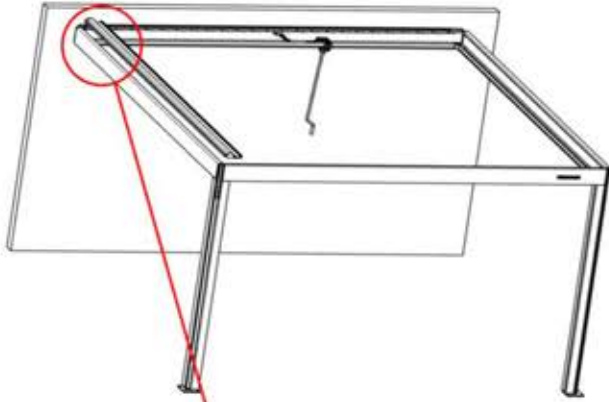
**x2**  
PERGOLUX  
PERGOLUX

**1**

ANTHRACITE: L197  
BLANC: L201  
NOIR: L199



PN-200002802  
**1x**




# 41

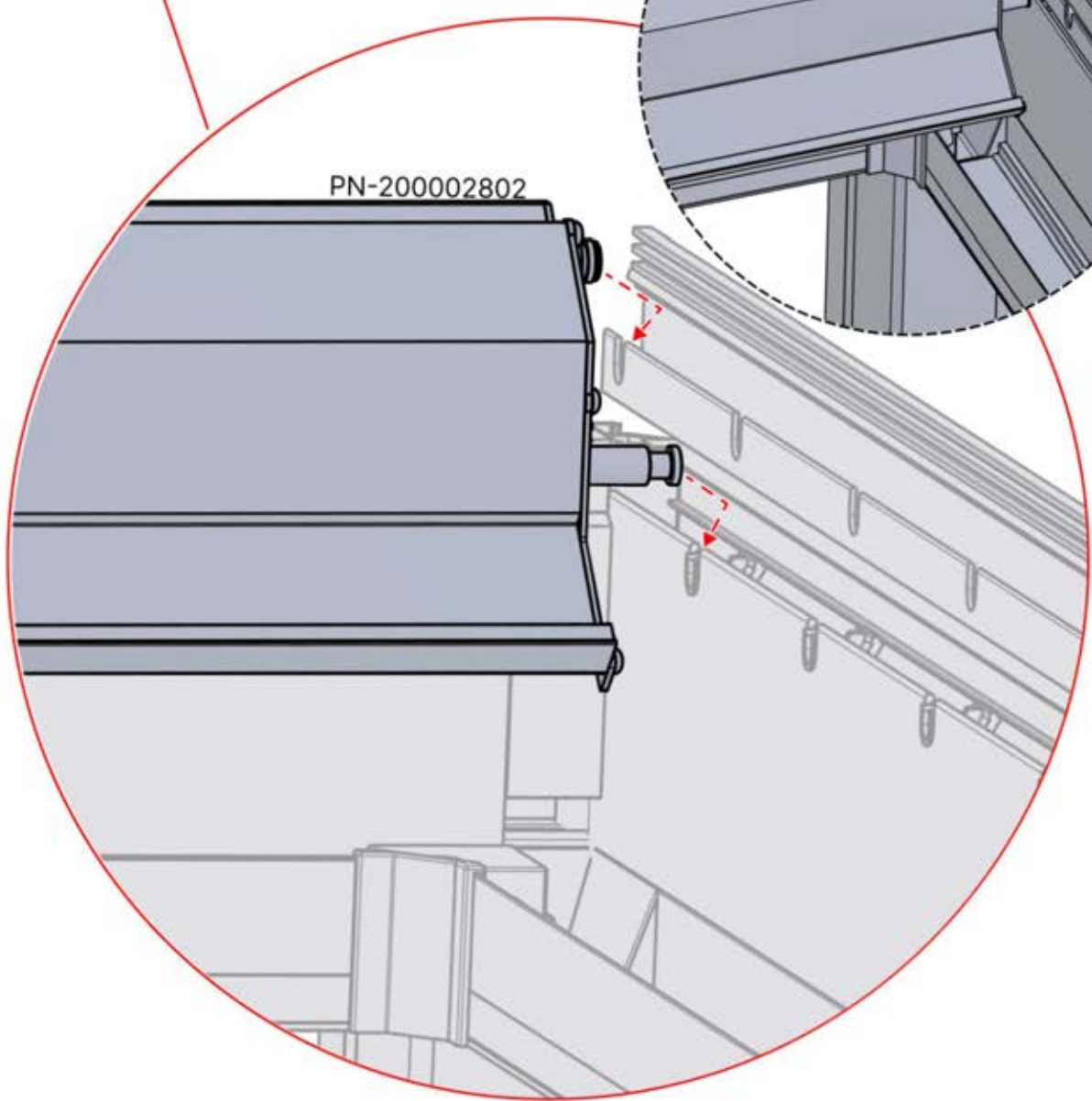
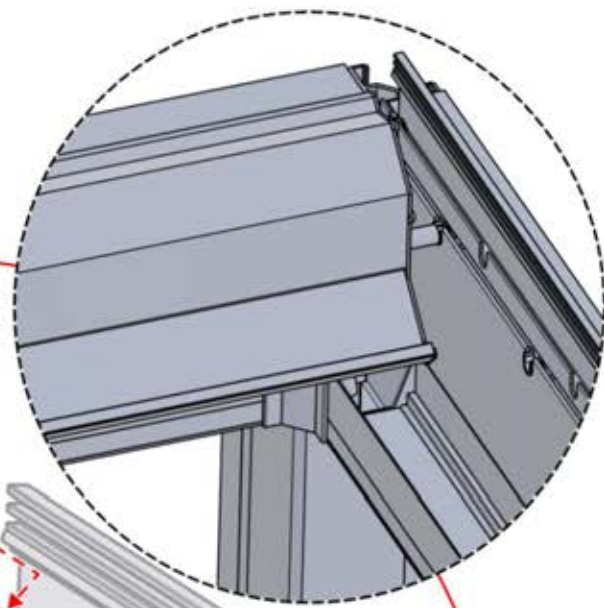
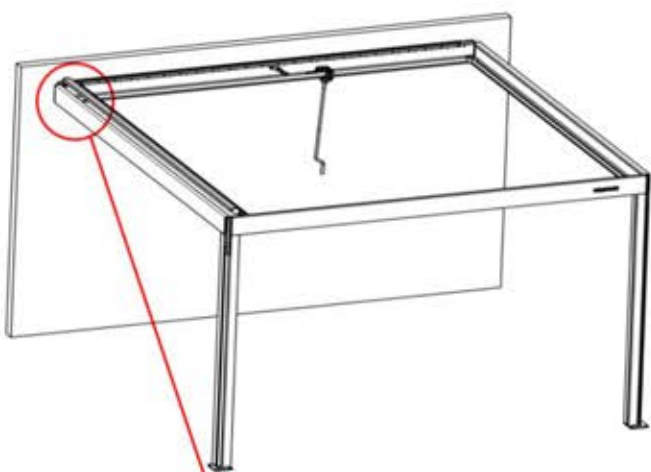
**x2**  
PERGOLUX  
PERGOLUX

**1**

ANTHRACITE: L197  
BLANC: L201  
NOIR: L199



PN-200002802  
**1x**



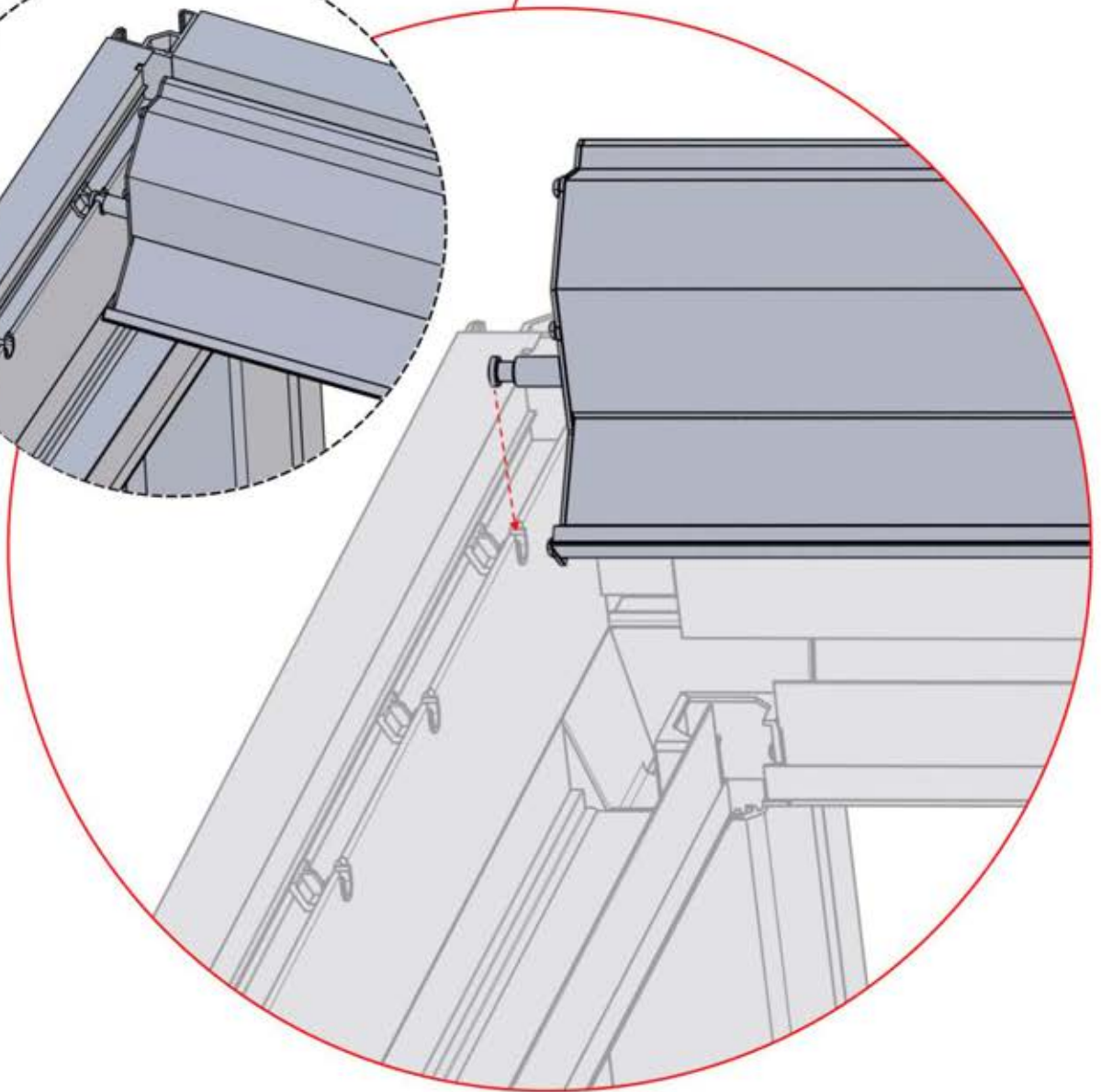
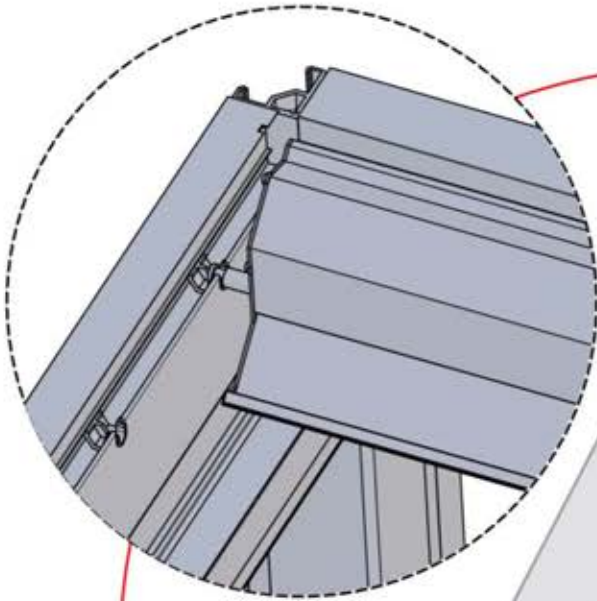
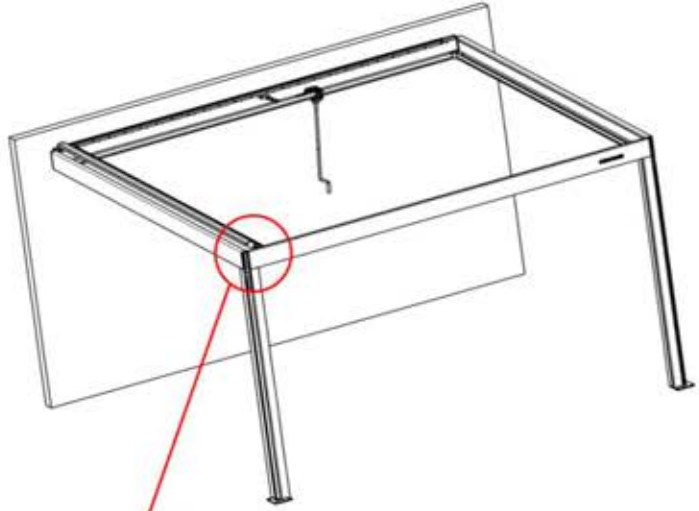
# 42

**x2**  
PERGOLUX  
PERGOLUX

**1**

ANTHRACITE: L197  
BLANC: L201  
NOIR: L199

PN-200002802  
**1x**



# 43



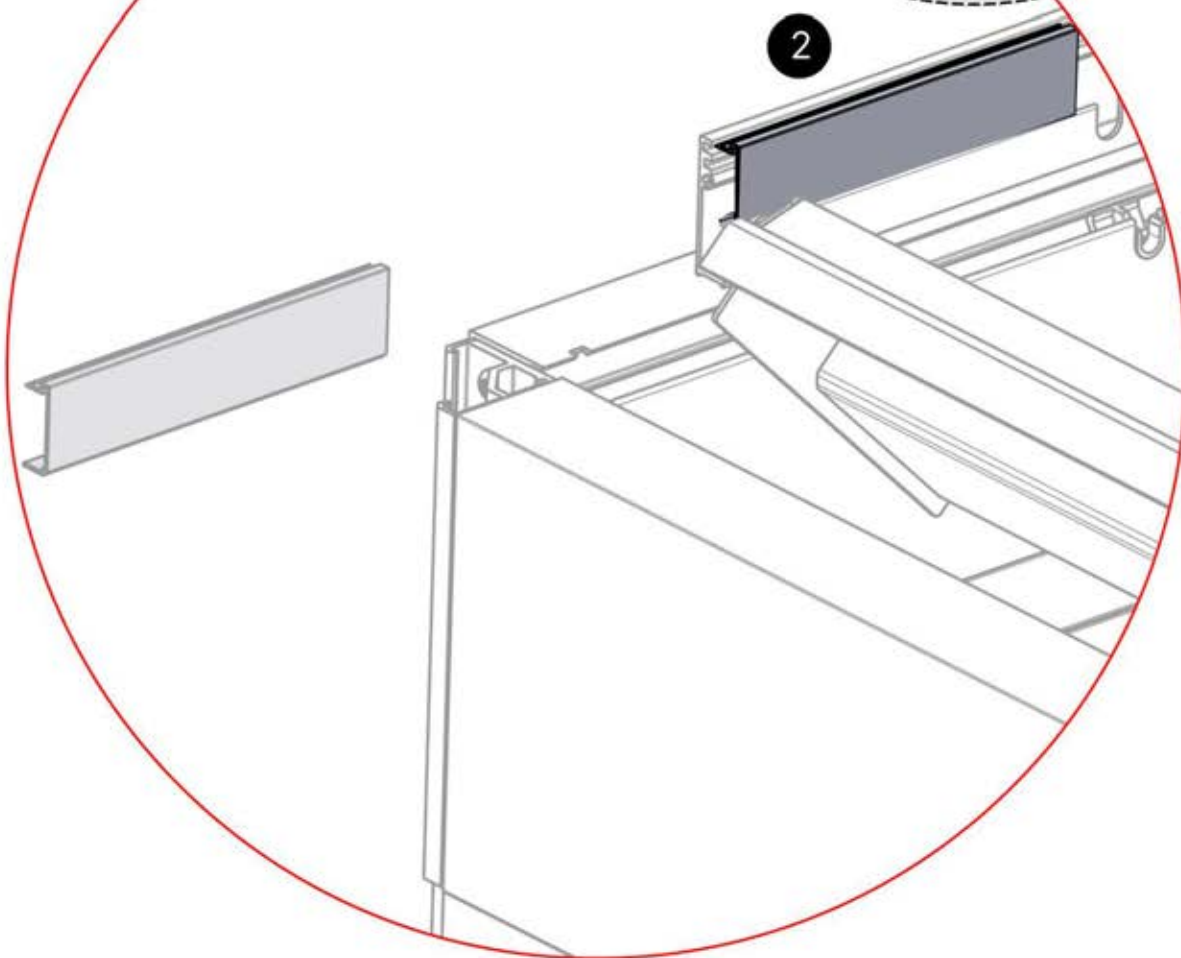
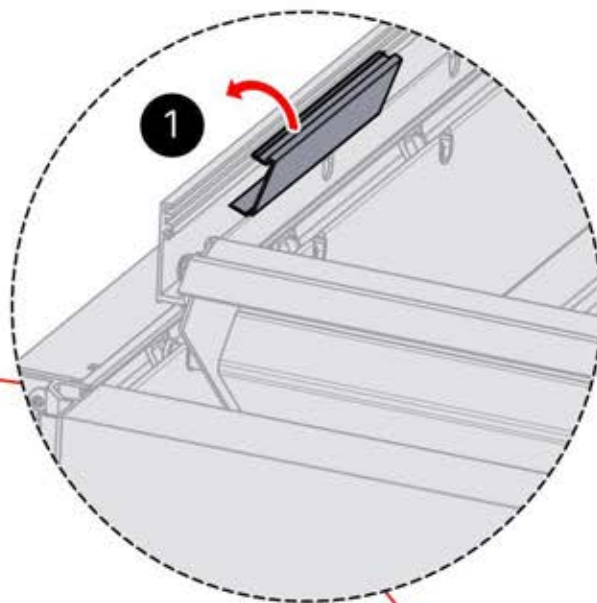
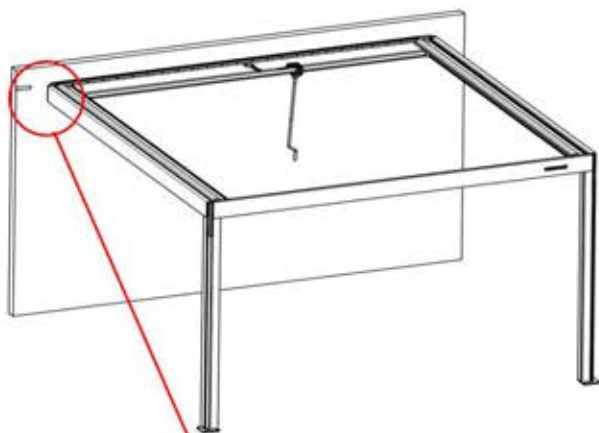
4

ANTHRACITE: B197  
BLANC: B205  
NOIR: B201



PN-200003033

1x

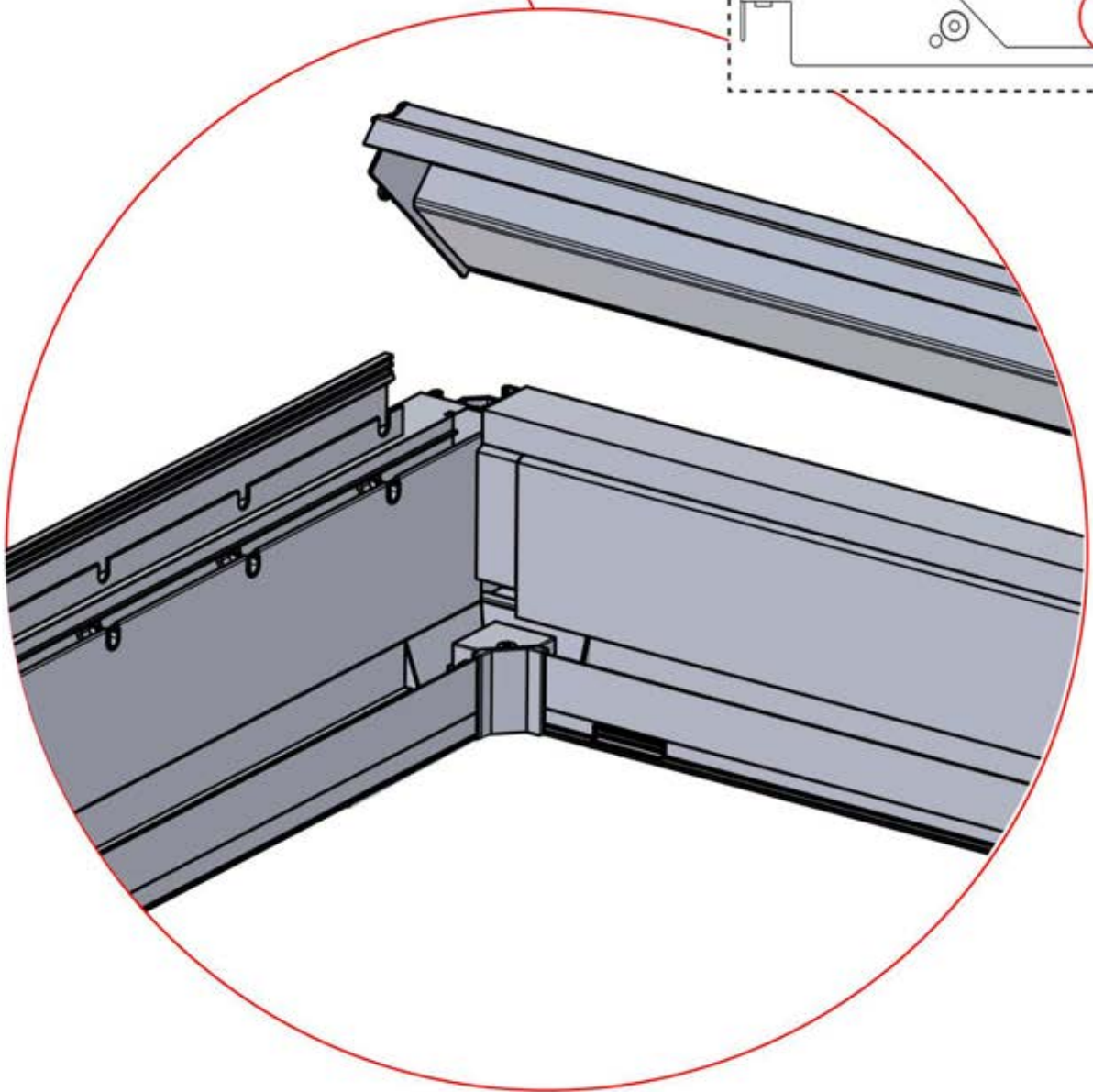
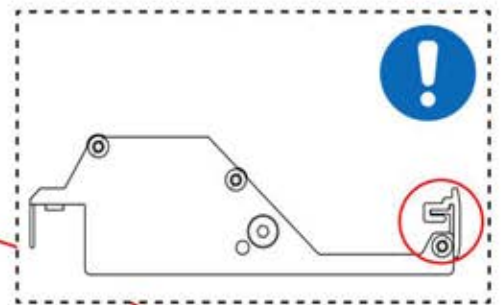
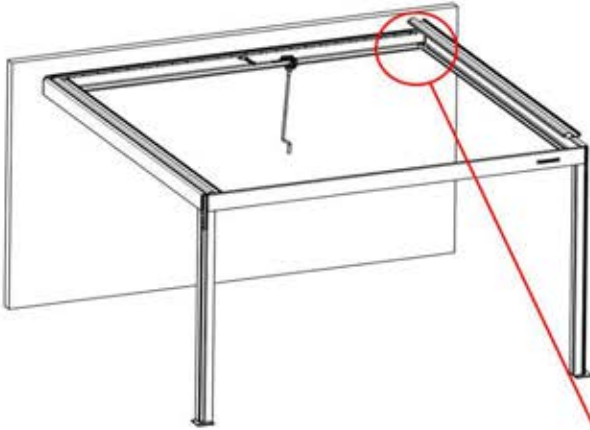


# 44



2

ANTHRACITE: L209  
BLANC: L213  
NOIR: L211



# 45

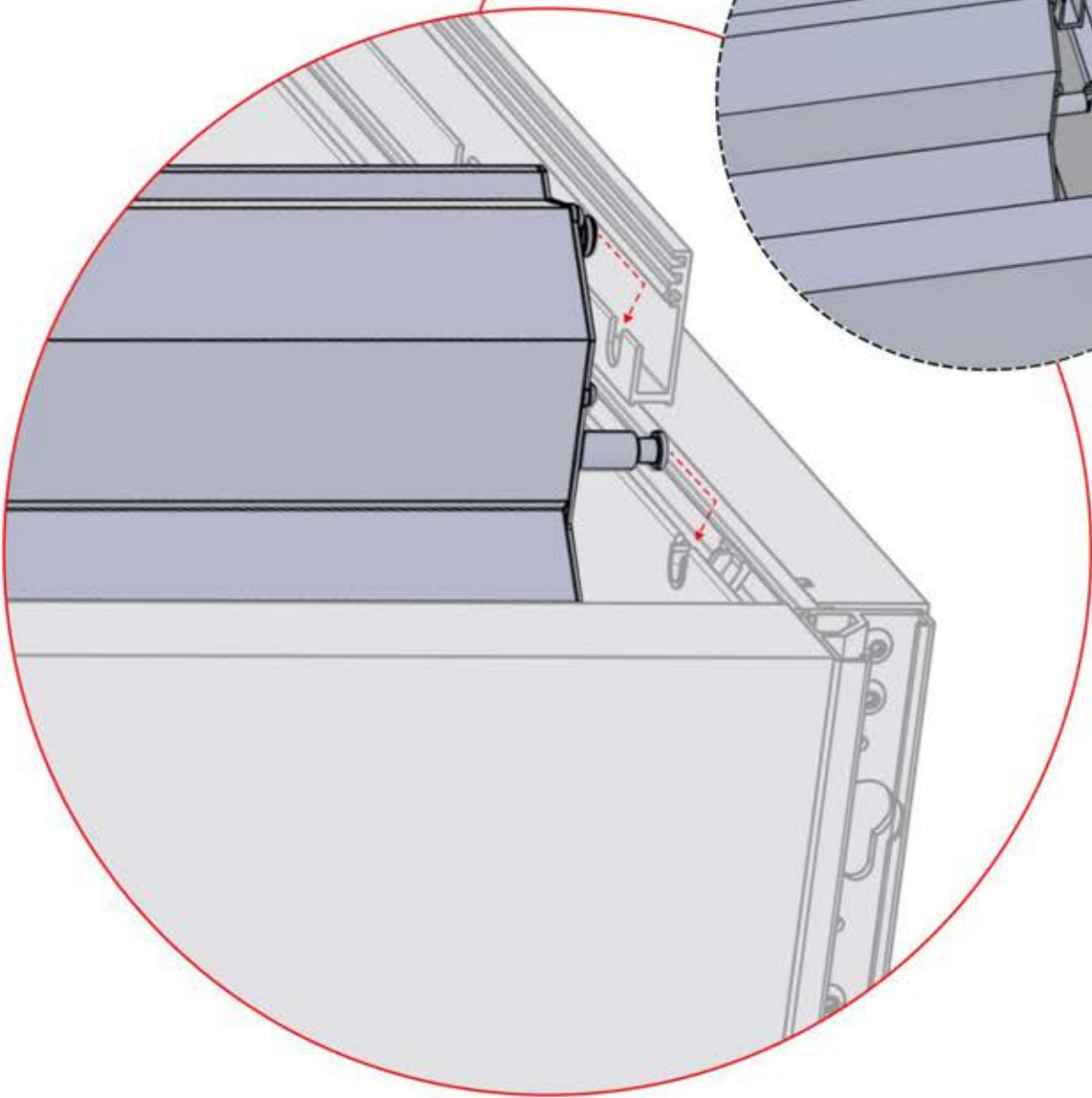
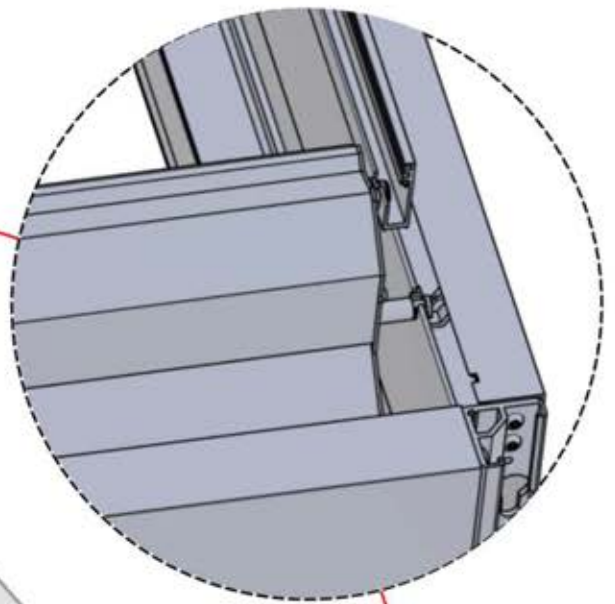
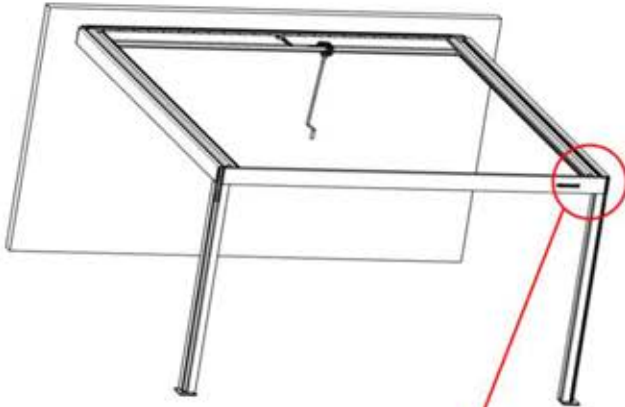


2

ANTHRACITE: L209  
BLANC: L213  
NOIR: L211



PN-200002801  
1x



# 46

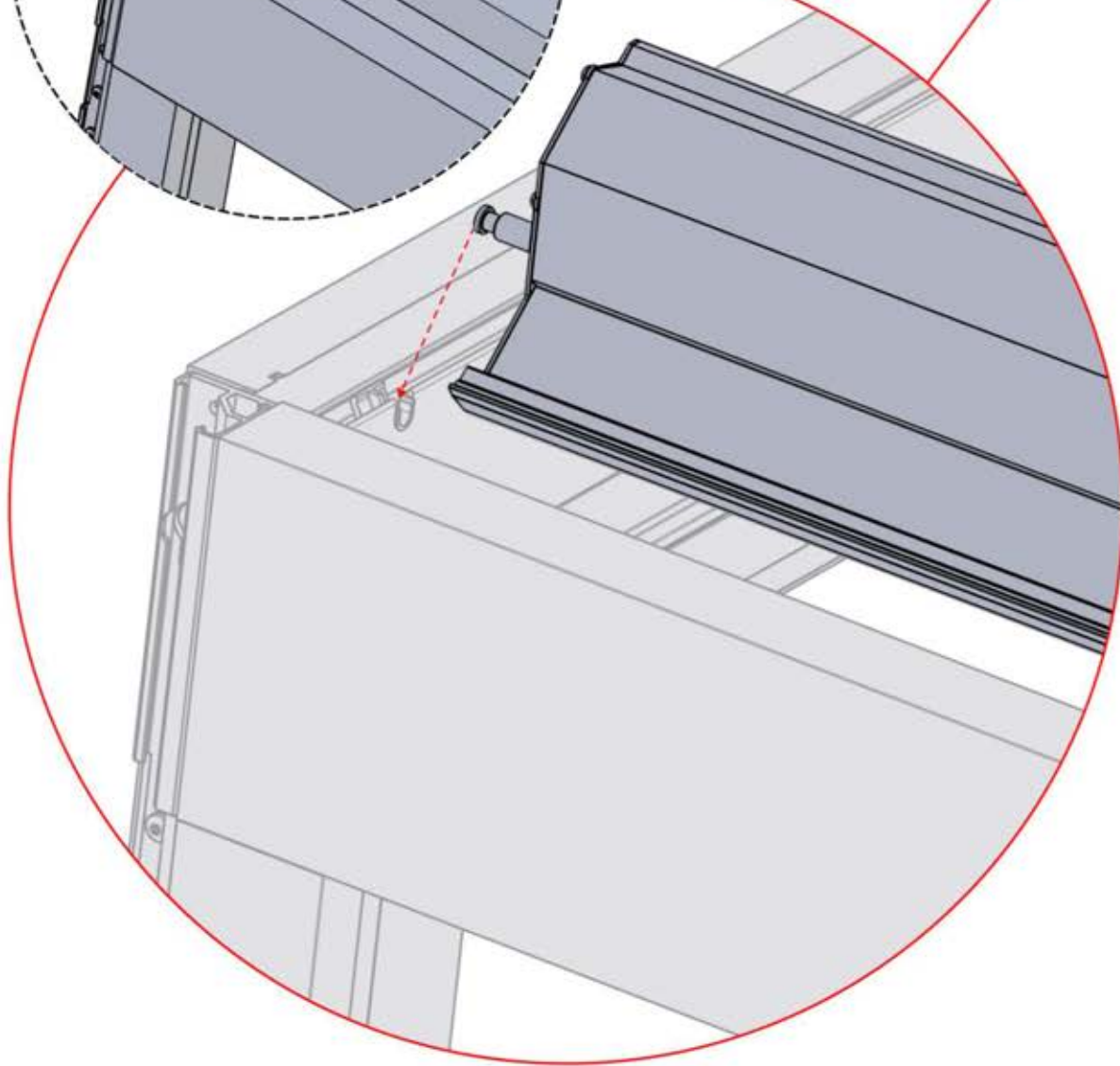
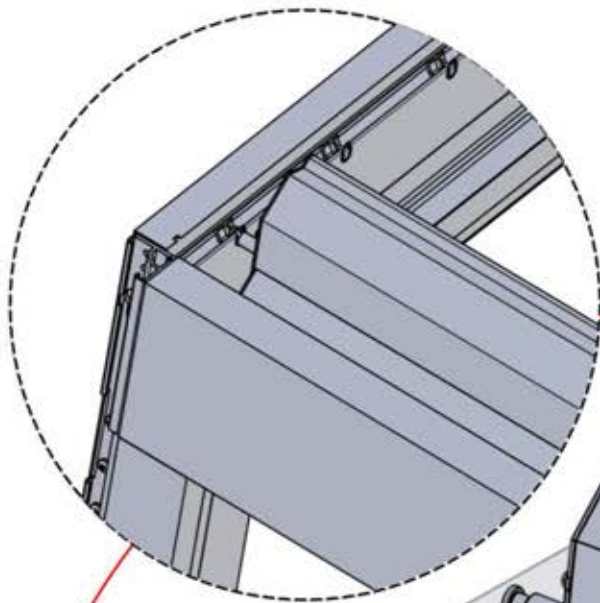
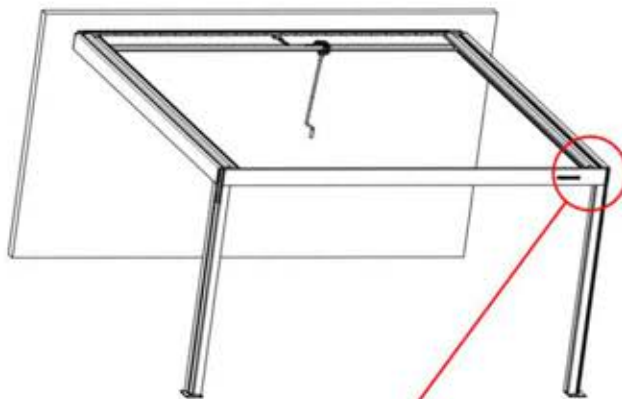


2

ANTHRACITE: L209  
BLANC: L213  
NOIR: L211



PN-200002801  
1x



# 47

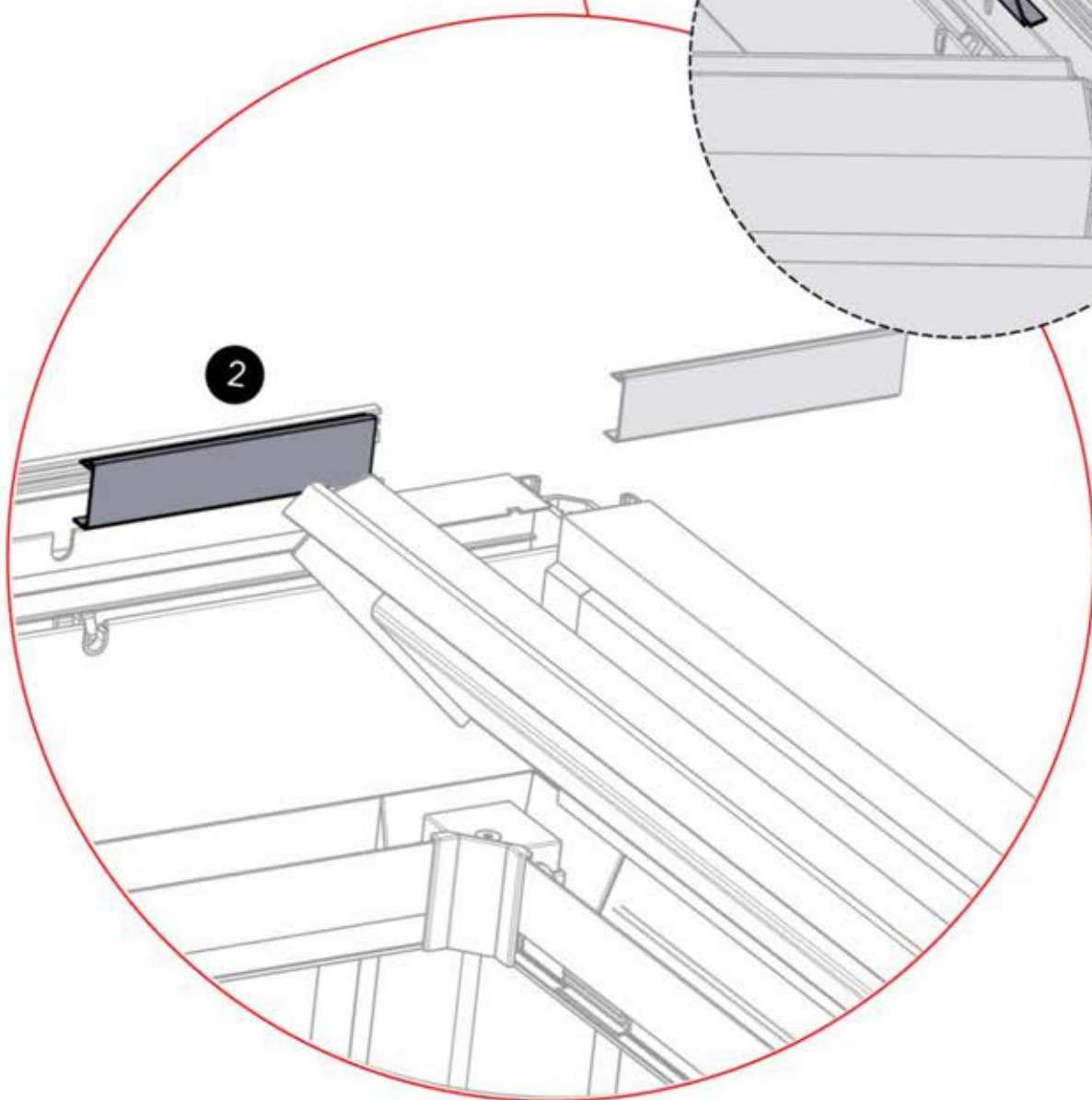
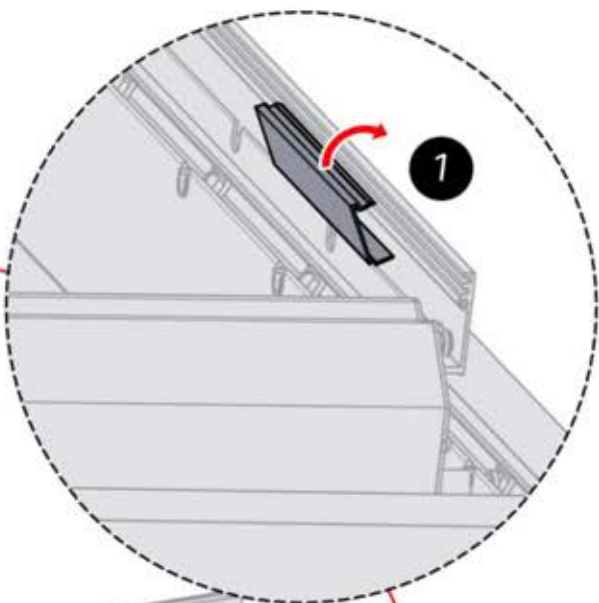
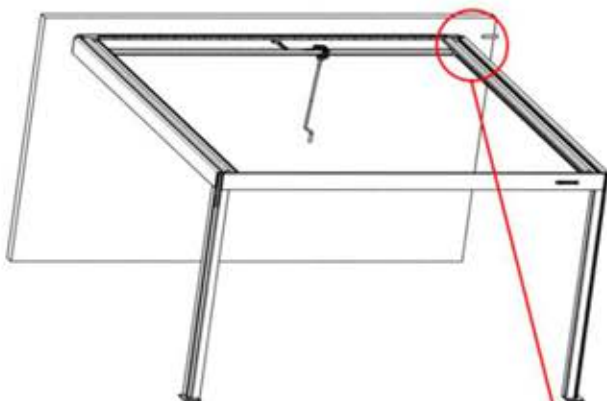


4

ANTHRACITE: B197  
BLANC: B205  
NOIR: B201



PN-200003033  
1x



# 48

**1**

x2  
PERGOLUX  
PERGOLUX

ANTHRACITE: L197  
BLANC: L201  
NOIR: L199

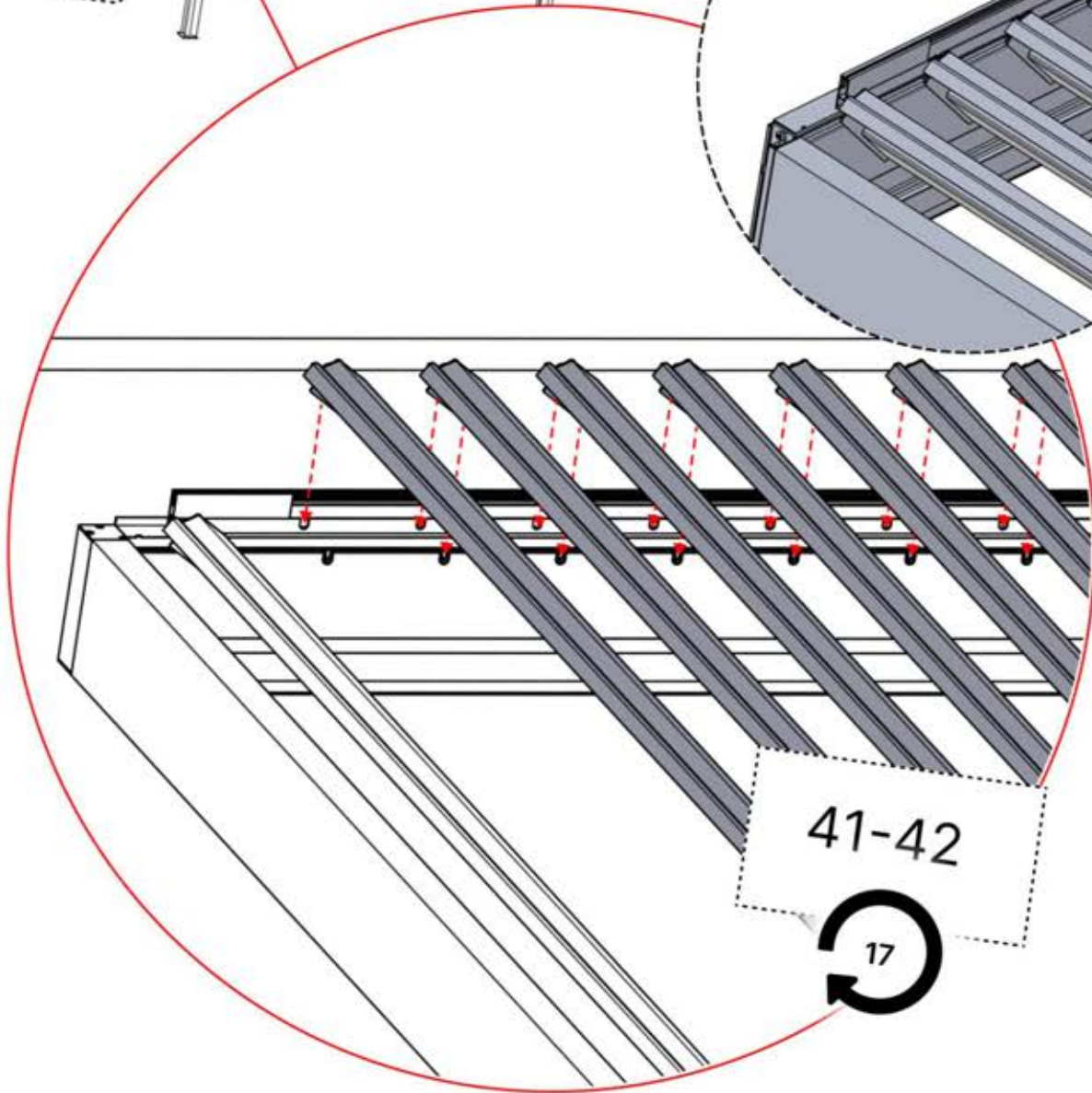
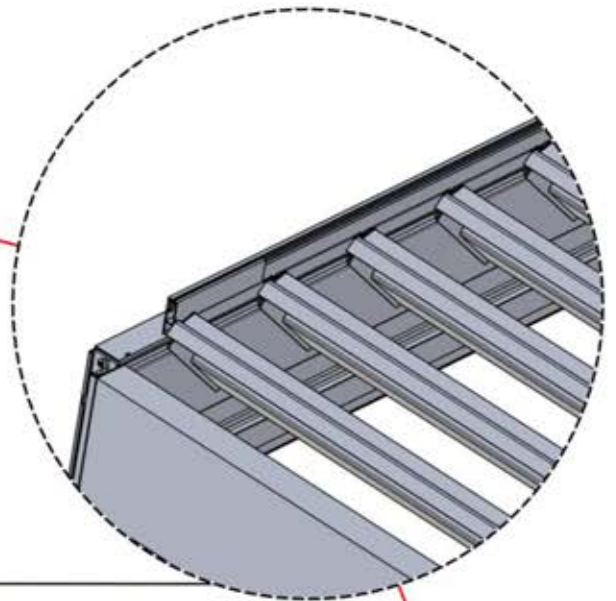
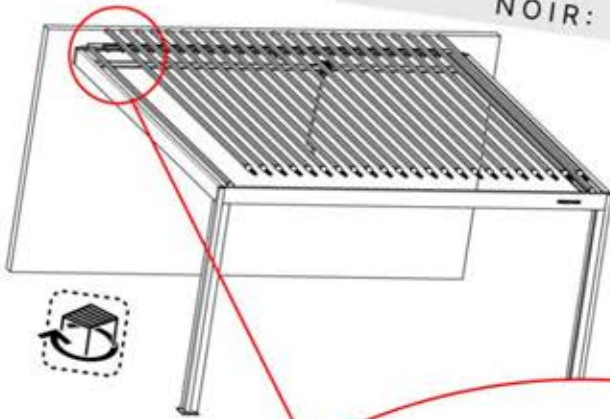
**2**

x1  
PERGOLUX

ANTHRACITE: L209  
BLANC: L213  
NOIR: L211

PN-200002802  
**11x**

PN-200002802  
**6x**



41-42




# 49

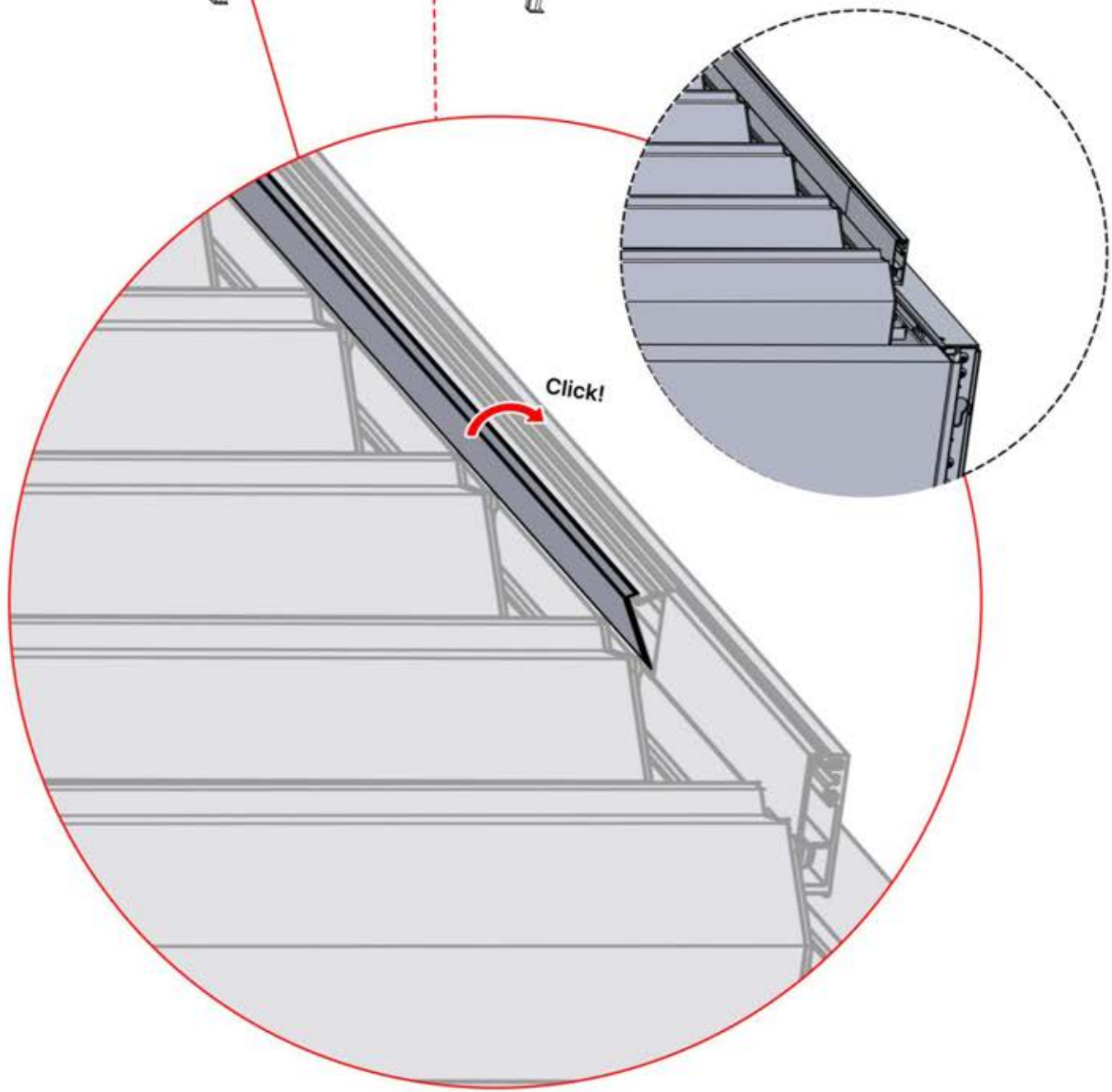
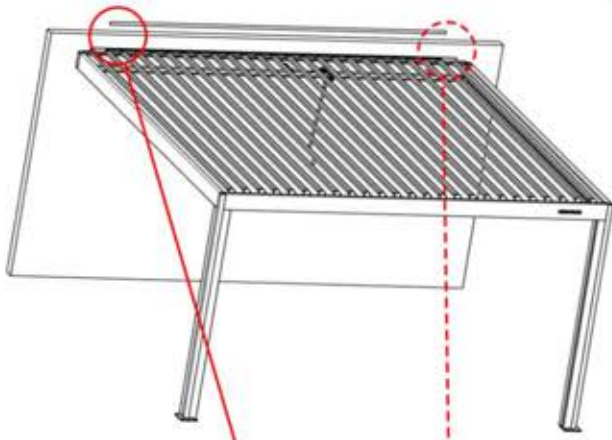
**x1**  
FERGOUX

**4**

ANTHRACITE: B197  
BLANC: B205  
NOIR: B201



PN-200002633  
**1x**

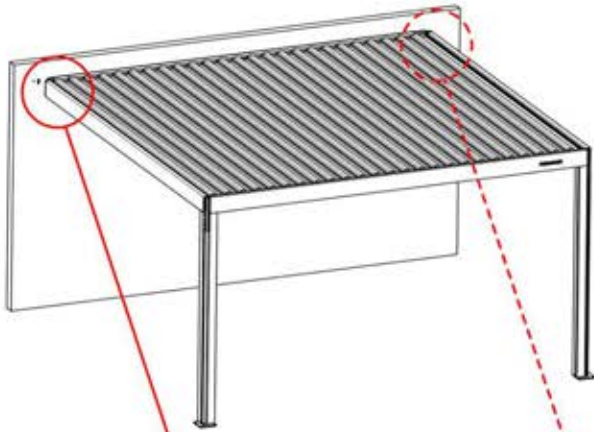


# 50



4

ANTHRACITE: B197  
BLANC: B205  
NOIR: B201



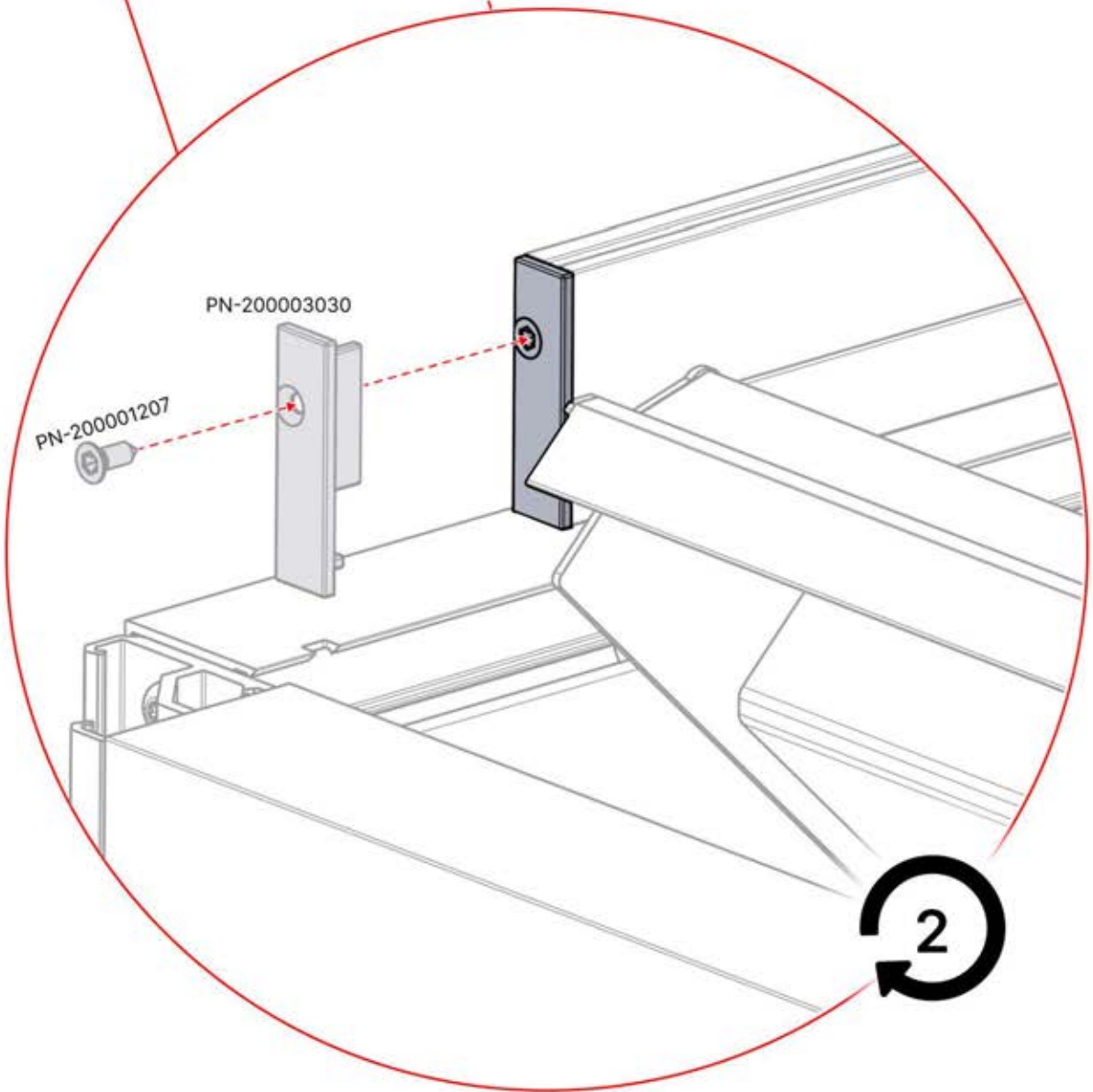
PN-200003030  
1x



PN-200003031  
1x



PN-200001207  
2x



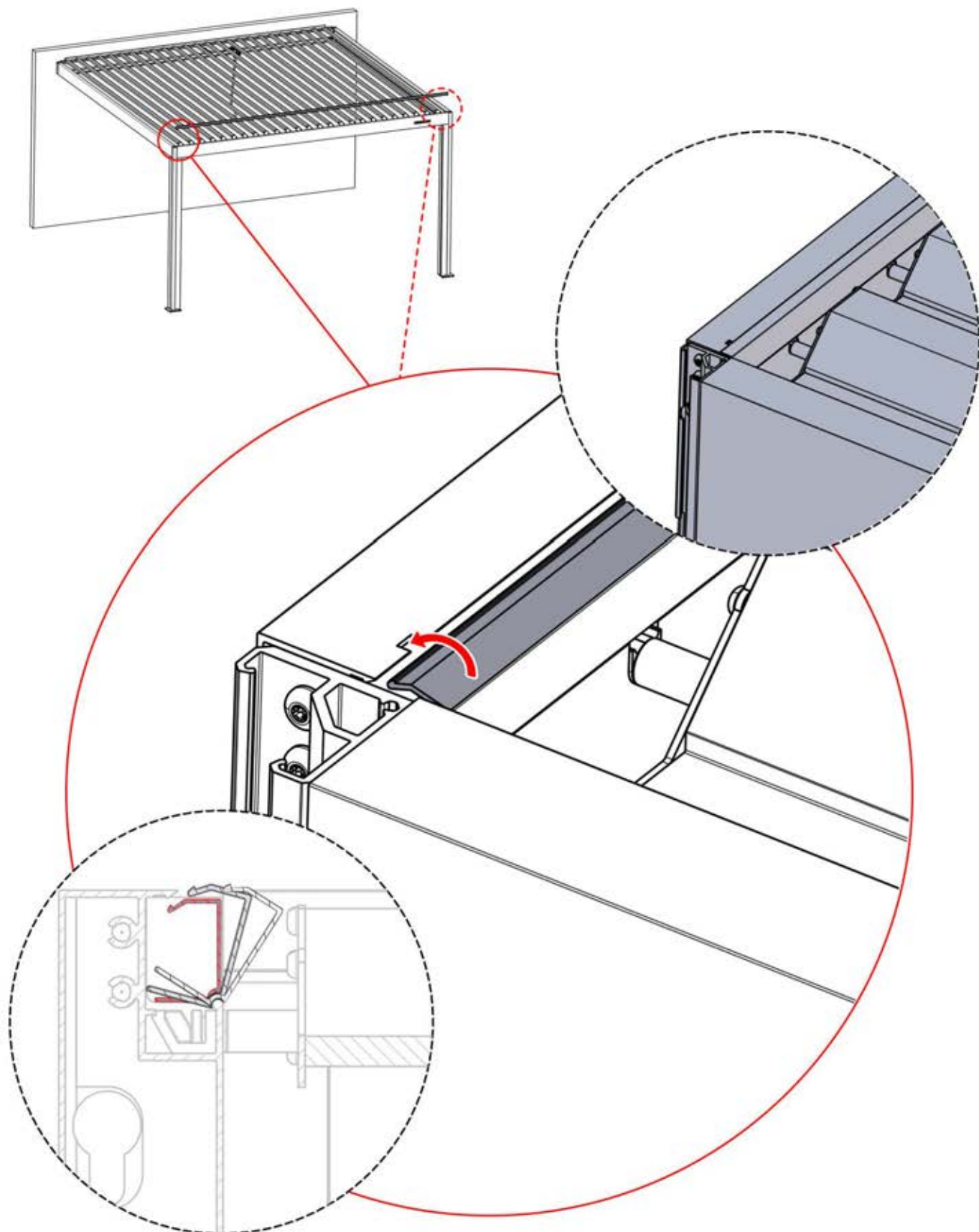
# 51

**x7**  
PERGOLUX


**4**

ANTHRACITE: B197  
BLANC: B205  
NOIR: B201

PN-200002609  
**1x**

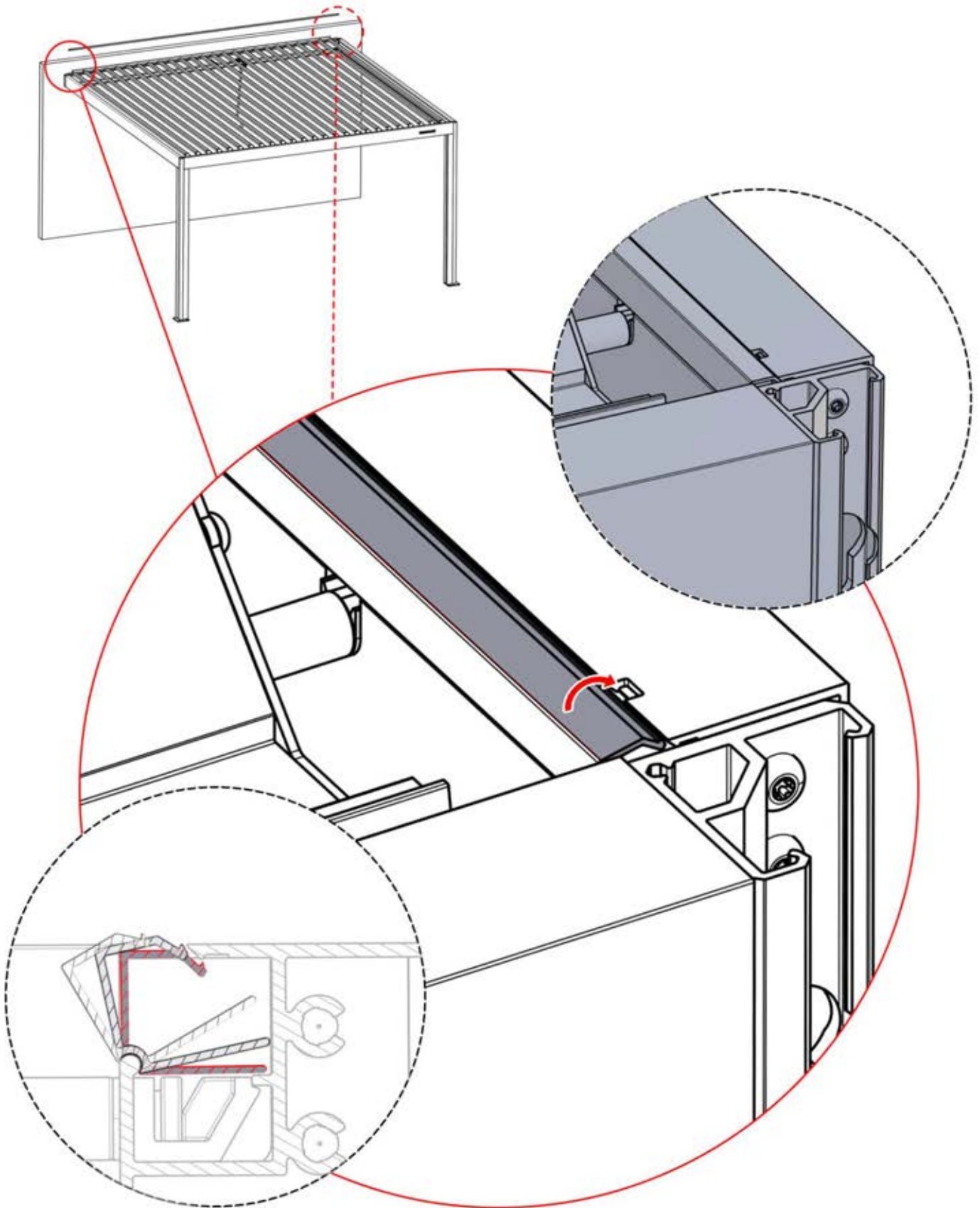


# 52

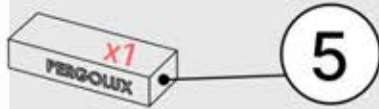
 **4**

ANTHRACITE: B197  
BLANC: B205  
NOIR: B201

 PN-200002623  
**1x**

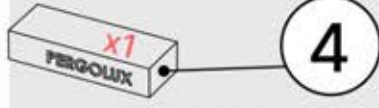


# 53



5

ANTHRACITE: C120  
BLANC: C122  
NOIR: C121



4

ANTHRACITE: B197  
BLANC: B205  
NOIR: B201



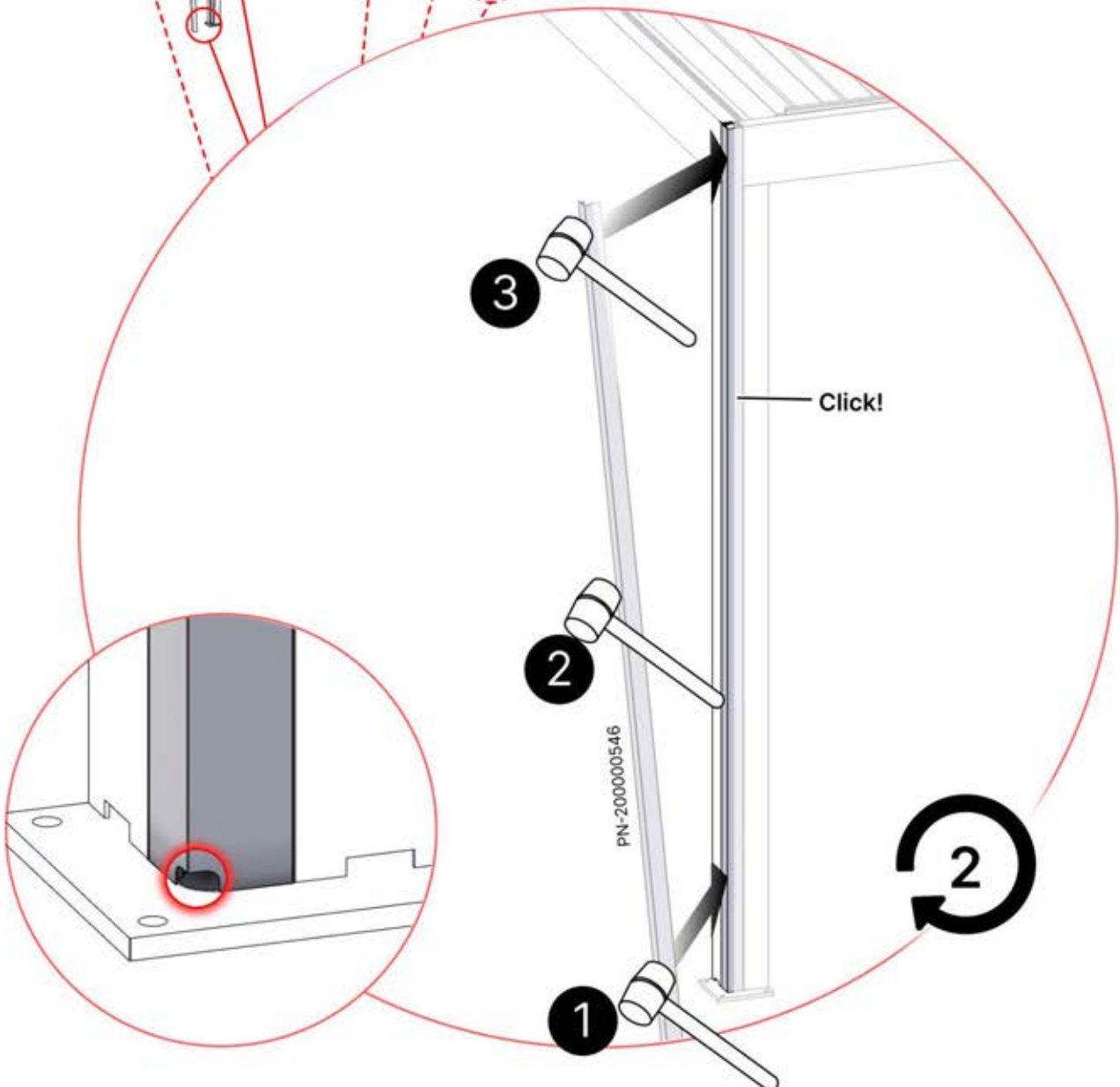
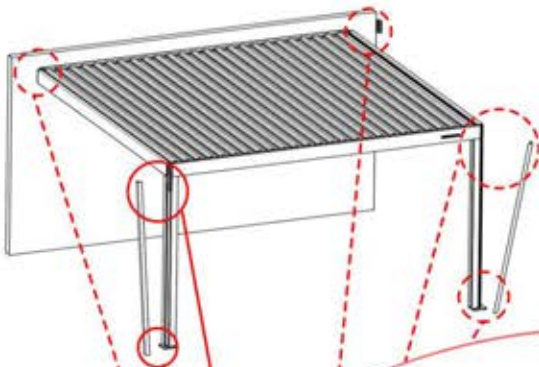
PN-200003386

2x



PN-200003324

2x



# 54



4

ANTHRACITE: B197  
BLANC: B205  
NOIR: B201



PN-200001514

4x

PN-200003322

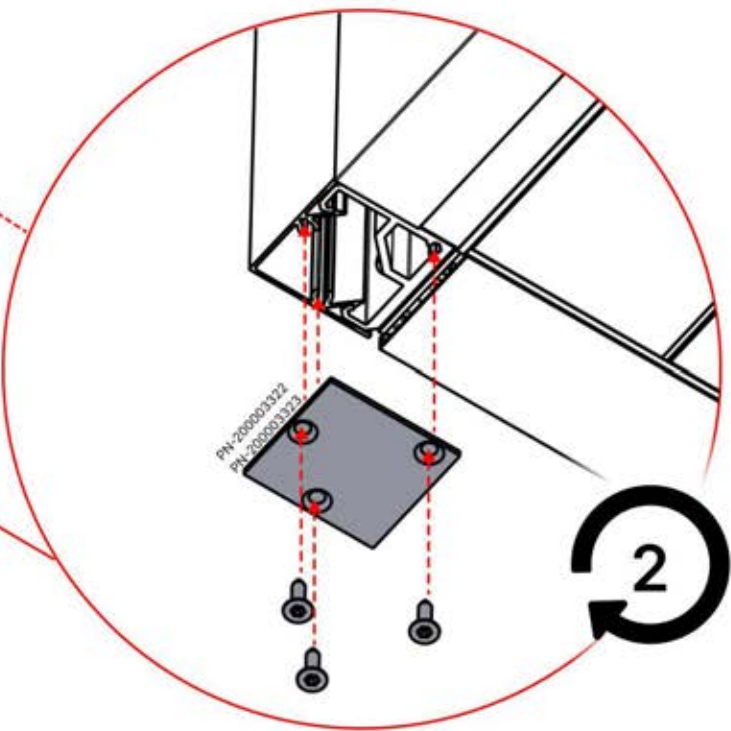
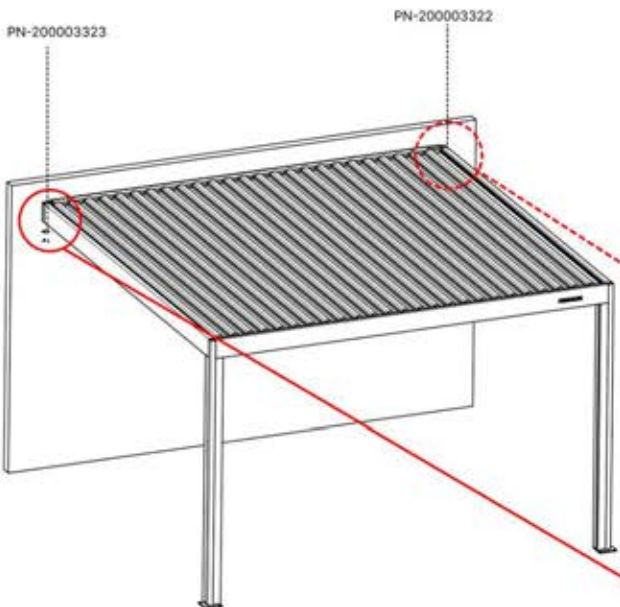
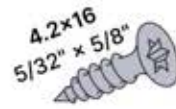
1x

PN-200003323

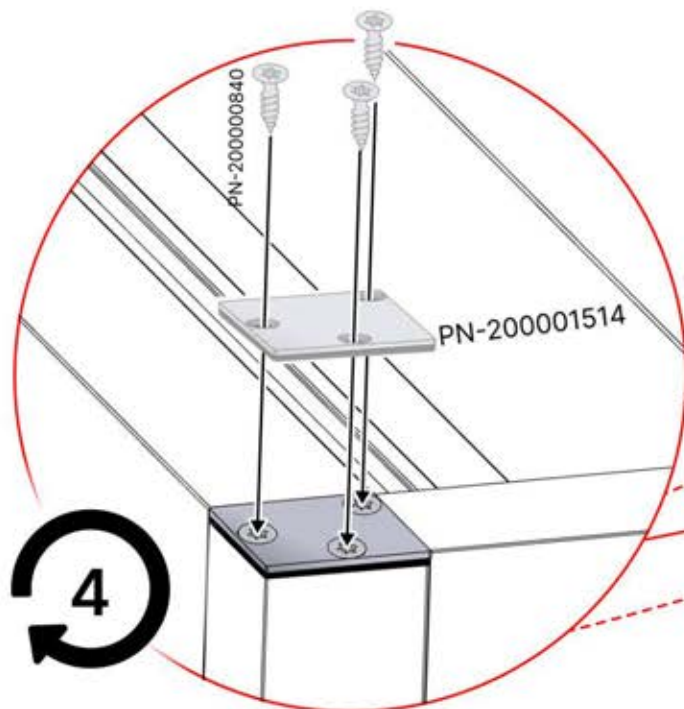
1x

PN-200000840

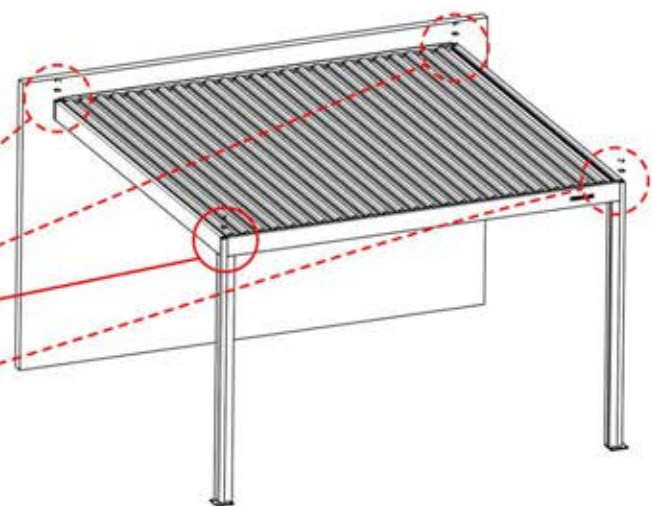
18x



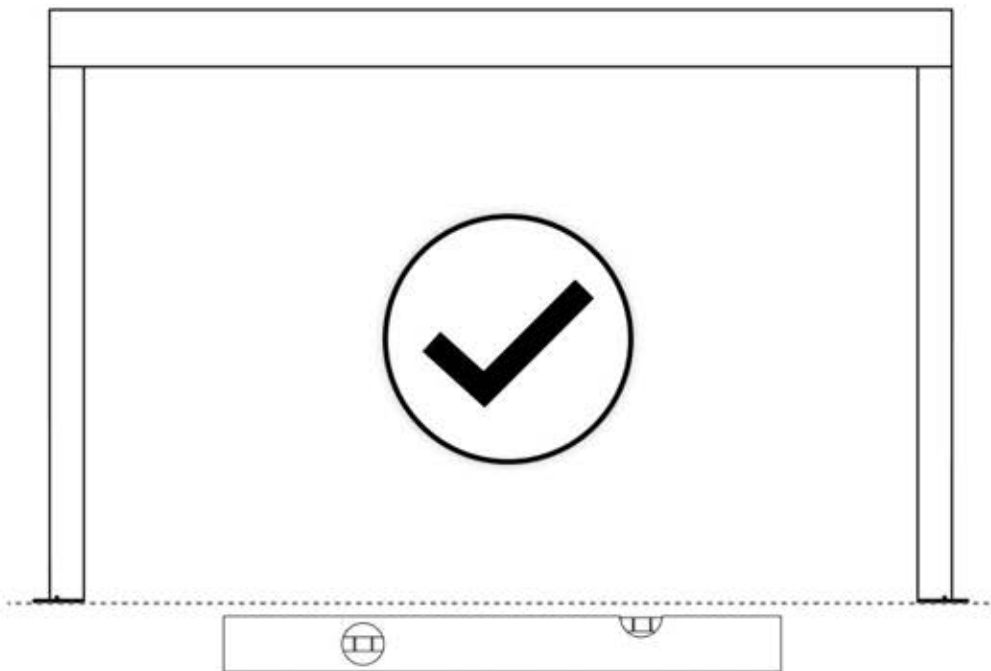
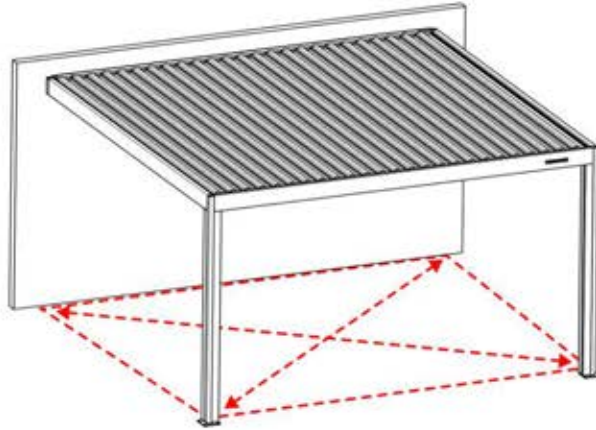
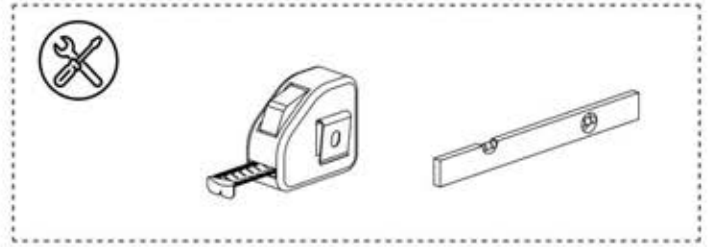
2



4



# 55

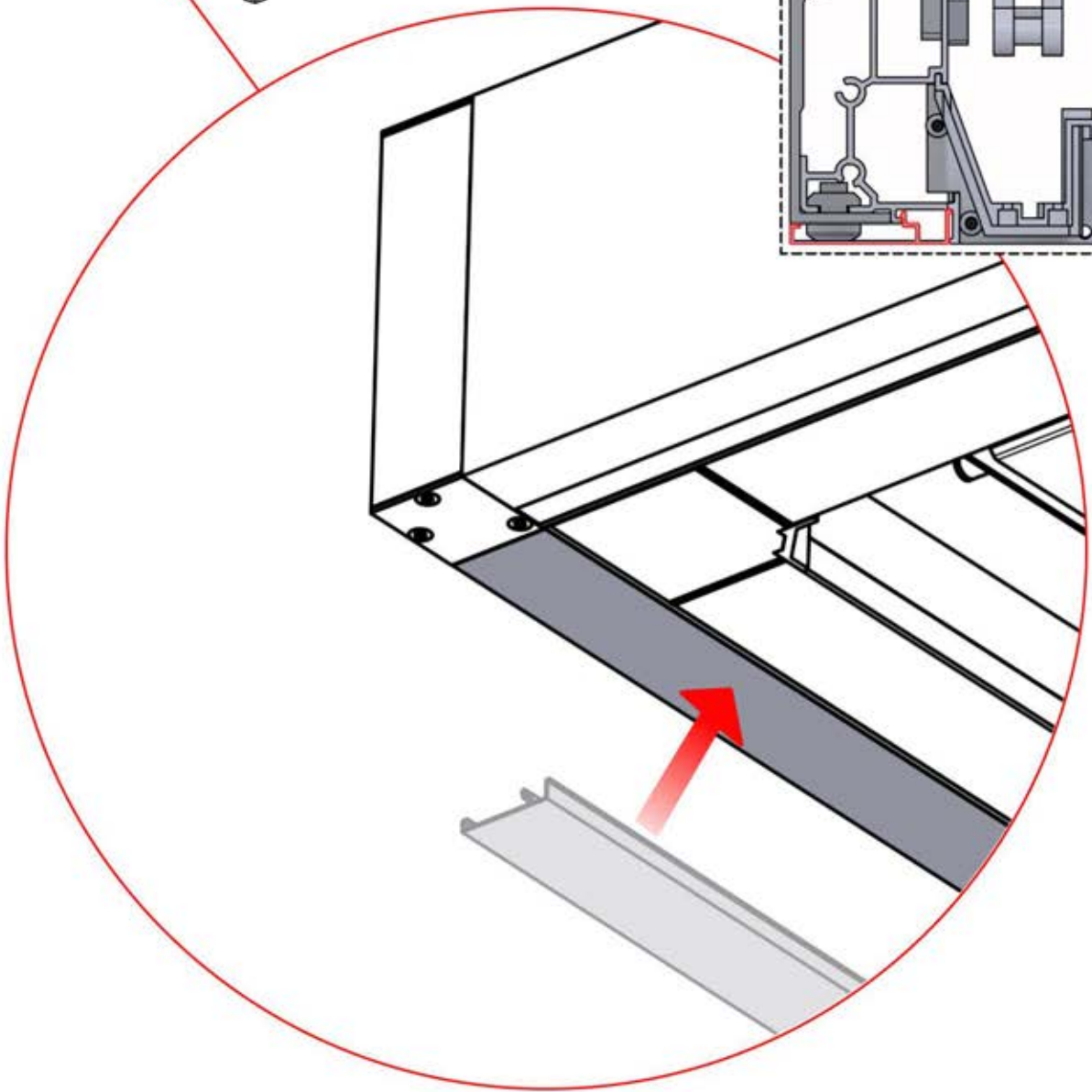
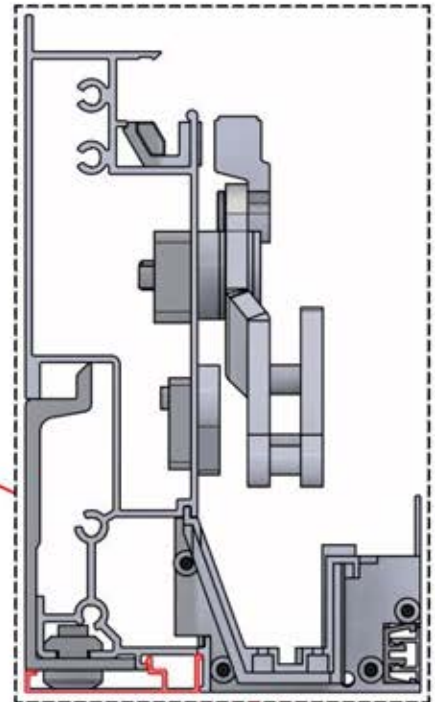
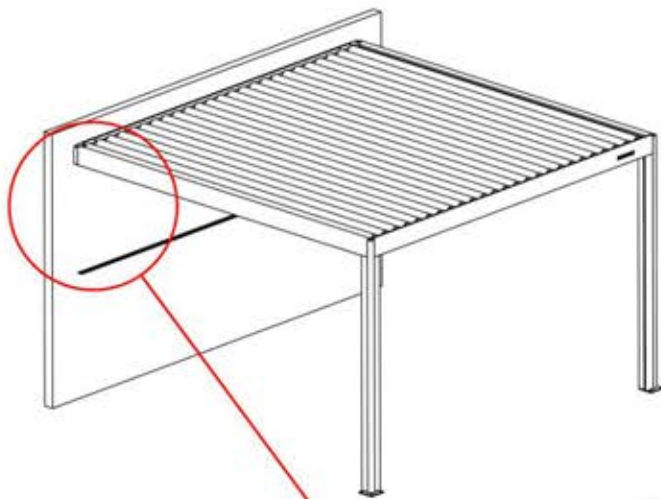


# 56

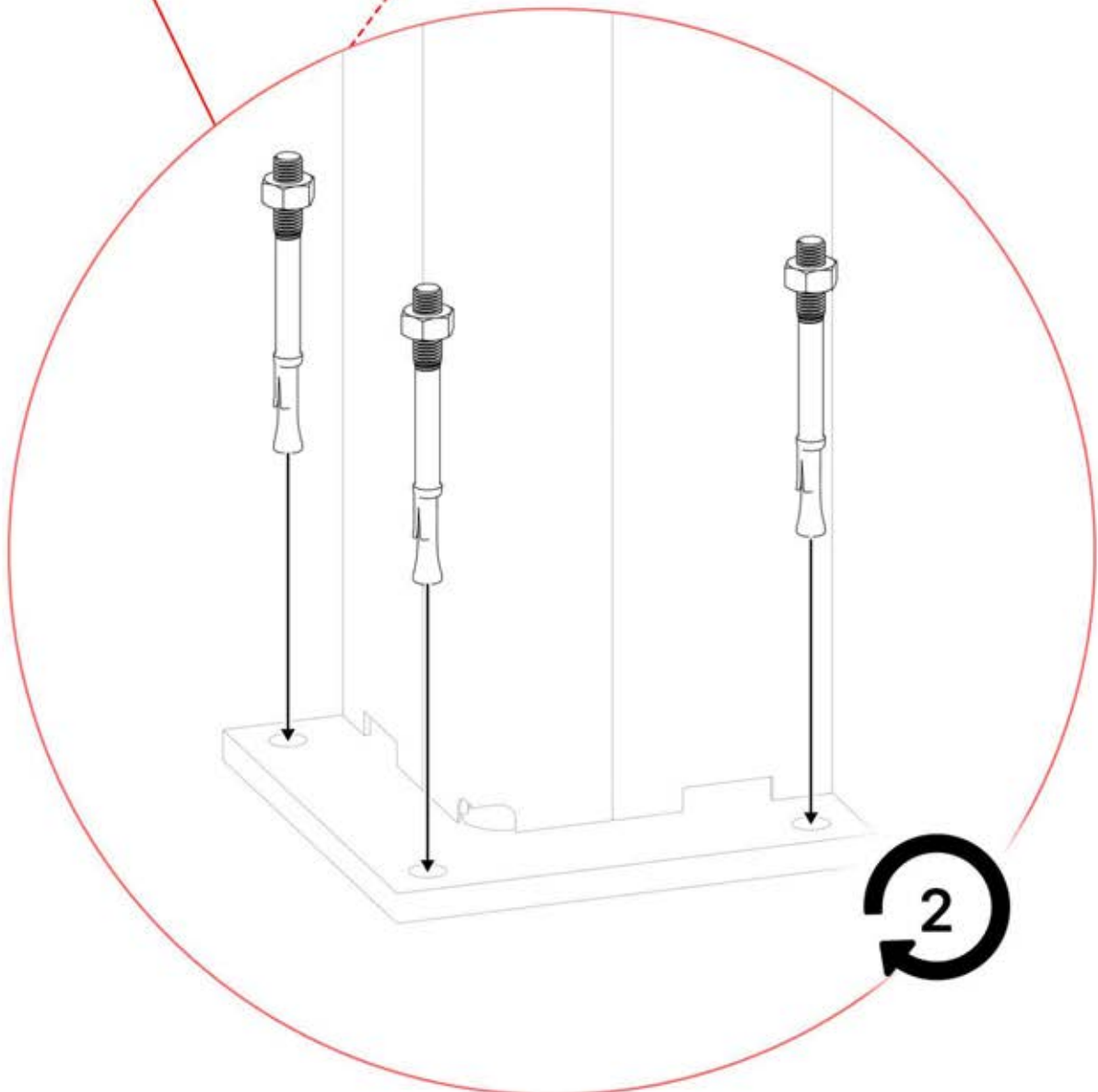
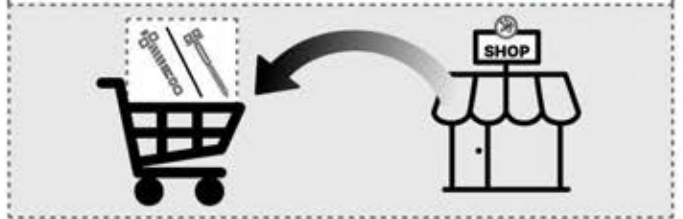
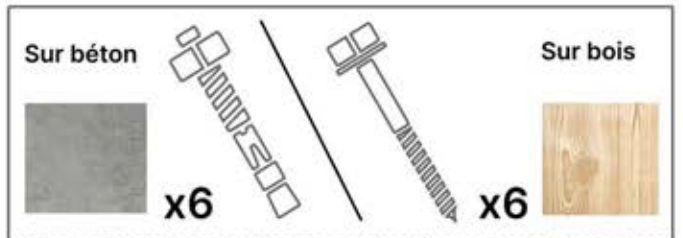
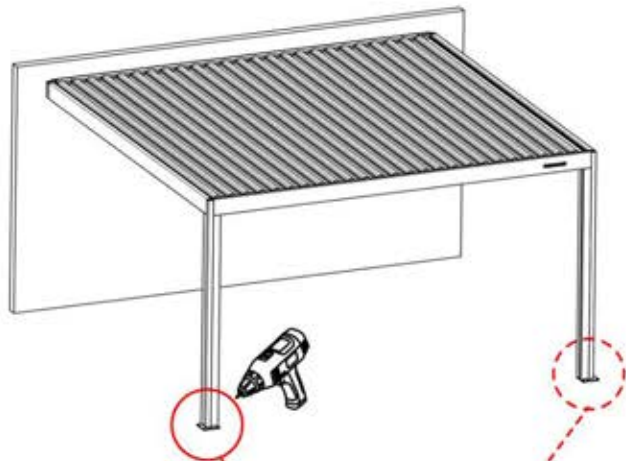


4

ANTHRACITE: B197  
BLANC: B205  
NOIR: B201



# 57



PERGOLUX | PERGOLA ADOSSÉE

S4

3 x 4 m / 10' x 13'

