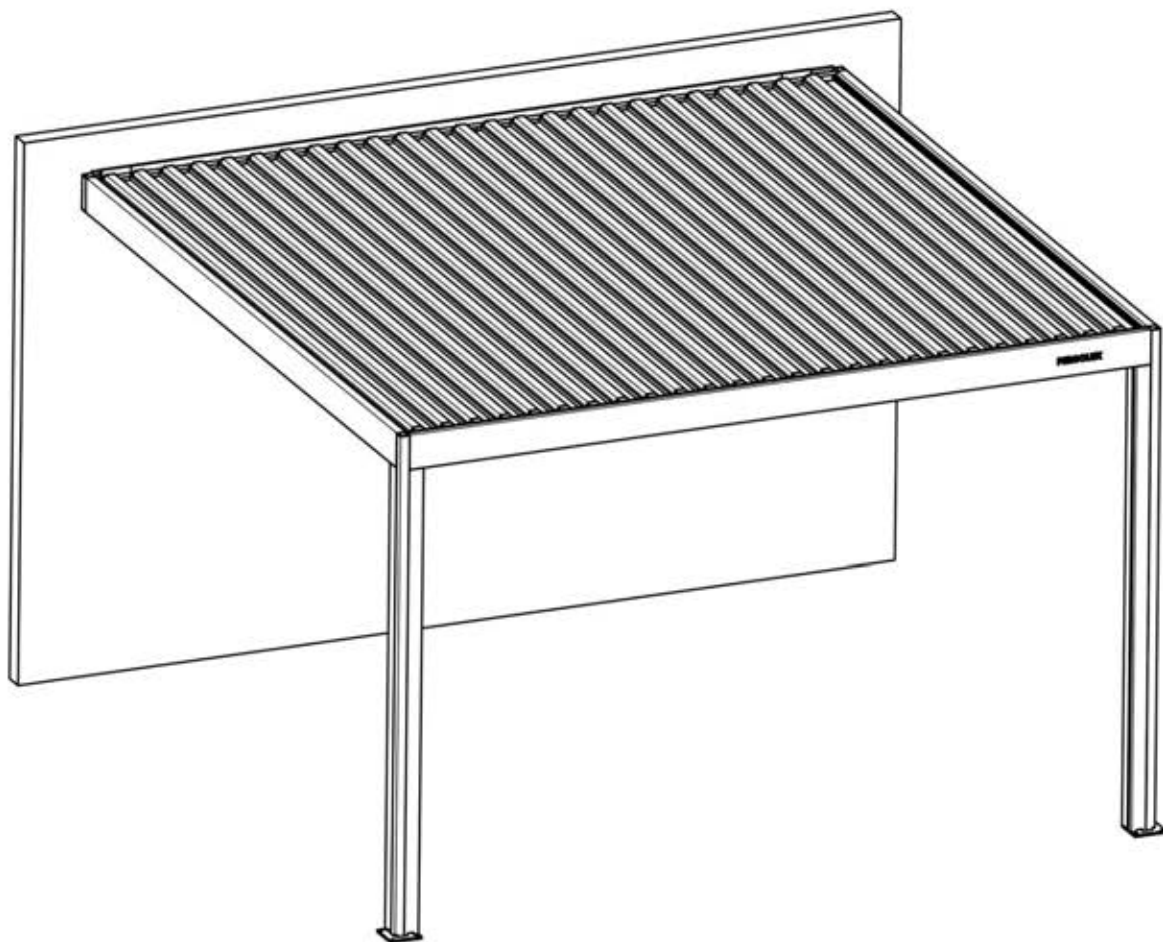


S4

PERGOLA



4 × 4m / 13' x 13'
ADOSSÉE

PERGOLUX



INFORMATION



INSTALLATION INSTRUCTIONS:

Ensure all parts are present and undamaged before starting the assembly.

Secure to a solid foundation with the correct fasteners for your foundation.

(If applicable) Install motors and wiring as shown. Ensure the electrical components are powered off during installation.

Use the correct lifting and installation equipment.

SAFETY WARNINGS:

Keep children and pets away during installation.

Do not operate the structure if parts are loose or improperly installed.

Ensure the structure is securely anchored to prevent accidents.

Do not insert fingers or any objects between the louvers.

MAINTENANCE:

Regularly clean the aluminum structure to maintain its appearance and prevent the accumulation of dirt.

Also, make sure to clean the gutters regularly. Inspect moving parts for wear and lubricate as necessary.

Check anchor points periodically to ensure stability.



INSTRUCTIONS D'INSTALLATION :

Assurez-vous que toutes les pièces sont présentes et en parfait état avant de commencer le montage.

Fixez la structure sur une fondation solide en utilisant les fixations appropriées à votre type de sol.

(Le cas échéant) Installez les moteurs et le câblage comme indiqué. Assurez-vous que les composants électriques sont hors tension pendant l'installation.

Utilisez un équipement de levage et d'installation approprié.

CONSIGNES DE SÉCURITÉ :

Tenez les enfants et les animaux domestiques à l'écart pendant l'installation.

Ne faites pas fonctionner la structure si des pièces sont desserrées ou mal installées.

Assurez-vous que la structure est solidement ancrée pour prévenir tout accident.

N'insérez pas vos doigts ou d'autres objets entre les lames.

MAINTENANCE :

Nettoyez régulièrement la structure en aluminium pour préserver son aspect et éviter l'accumulation de saleté.

Nettoyez également les gouttières régulièrement. Inspectez les pièces mobiles pour déceler toute trace d'usure et lubrifiez-les si nécessaire.

Vérifiez périodiquement les points d'ancrage pour garantir la stabilité.



Pergolux GmbH, 9 Goethestraße,
36043 Fulda,
Germany
26

DOP-PER-FSWM-S4

EN 13561:2015

Pergolux Pergola S4

External use in buildings and other
construction works

Resistance to wind loads: Class6(EN13561)

EXPLICATION DES SYMBOLES



Indique l'extérieur de la structure de la pergola.



Cette étape peut nécessiter un peu plus de force.



Indique l'intérieur de la structure de la pergola.



Informations importantes à respecter pendant l'installation.



Prudence lors de l'assemblage ou de la manipulation de cette pièce.



Cet article doit être acheté séparément.



Outils requis pour l'assemblage.



Appliquez du lubrifiant pour faciliter l'assemblage des vis.



La prise de terre doit être bien branchée avant de mettre l'appareil sous tension.



N'utilisez pas de marteau classique, cela pourrait causer des dommages.



Alignez les lames selon la direction du soleil pour un ombrage optimal.



Entrée AC



Répétez cette étape le nombre de fois indiqué.

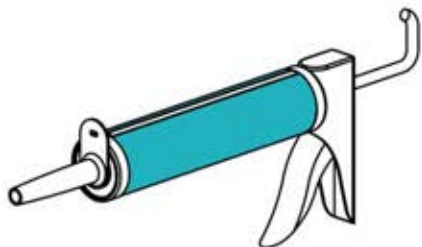


Moteur

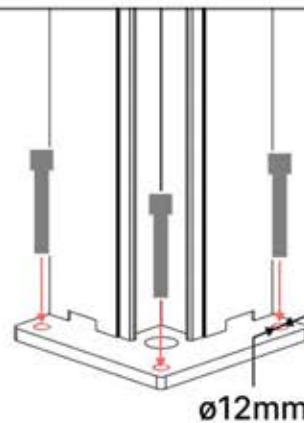


Faites pivoter / Retournez.

INFORMATION



Utilisez un mastic de haute qualité, résistant aux intempéries et à la moisissure, pour sceller les angles de la pergola et éviter les infiltrations. Optez pour des produits spécialement conçus pour une utilisation en extérieur et offrant une adhérence solide et durable.



Sur béton



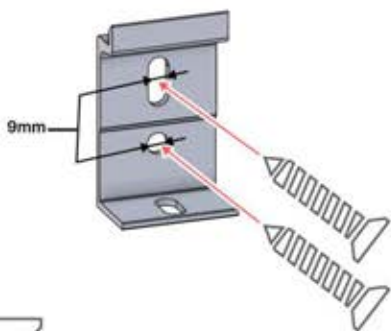
x6

Sur bois



x6

Achetez le matériel d'ancrage / les vis adaptés à votre surface d'installation.



x

Vous devez acheter les vis nécessaires pour fixer la pergola au mur



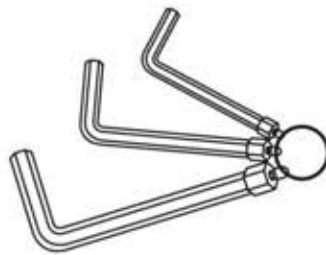
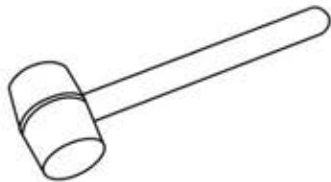
INFORMATION

Toutes les vis PERGOLUX sont en acier inoxydable, ce qui garantit leur durabilité et leur résistance à la rouille. Pour éviter d'endommager les vis, veuillez suivre ces consignes :

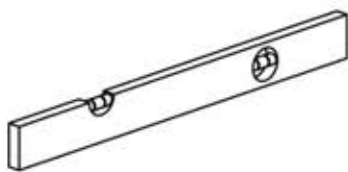
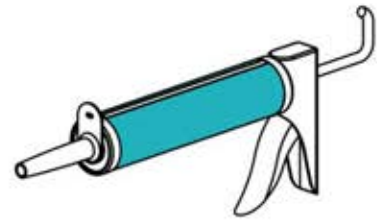
- NE PAS TROP SERRER : APPLIQUEZ UNE FORCE APPROPRIÉE POUR ÉVITER DE FAUSSER LE FILETAGE.
- CHOISIR LE BON OUTIL : UTILISEZ LE TOURNEVIS OU L'EMBOUT ADÉQUAT POUR ÉVITER D'ENDOMMAGER LA TÊTE DE VIS.
- ASSURER UNE UTILISATION CORRECTE : AVEC UNE INSTALLATION CONFORME, LES VIS CONSERVERONT LEUR INTÉGRITÉ ET LEUR FONCTIONNalité DANS LE TEMPS.
- UTILISER UN LUBRIFIANT : APPLIQUEZ DU LUBRIFIANT POUR FACILITER L'ASSEMBLAGE DES VIS.



OUTILS



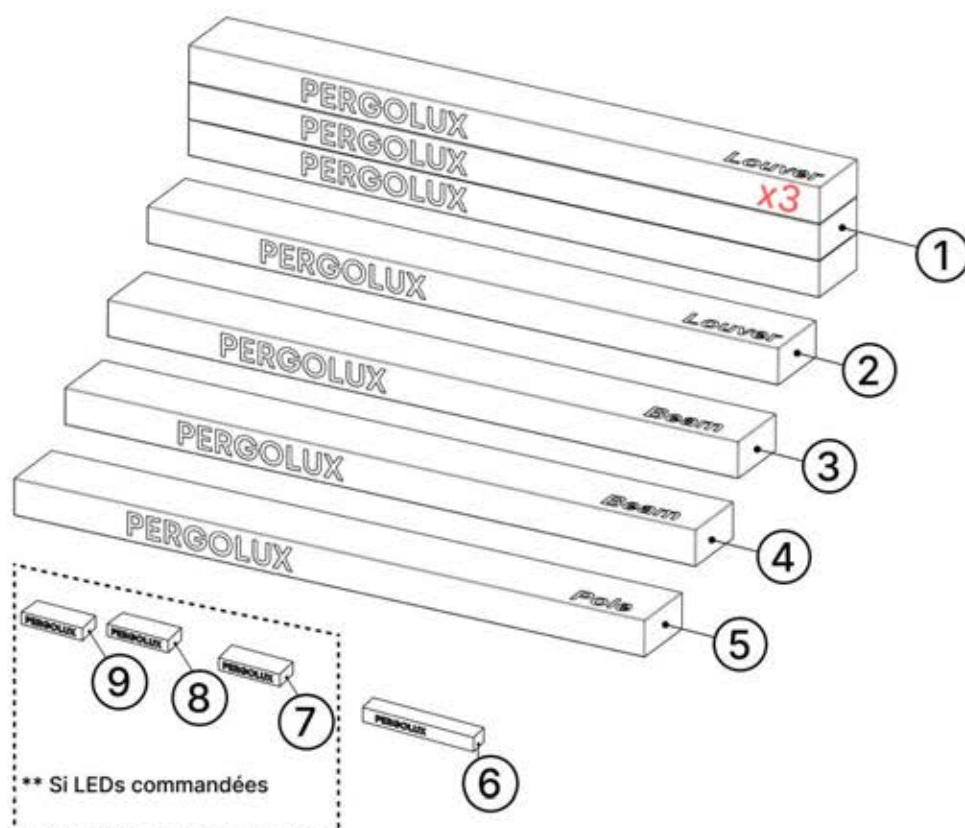
3mm, 4mm, 5mm



TX15, TX20, TX25, TX30



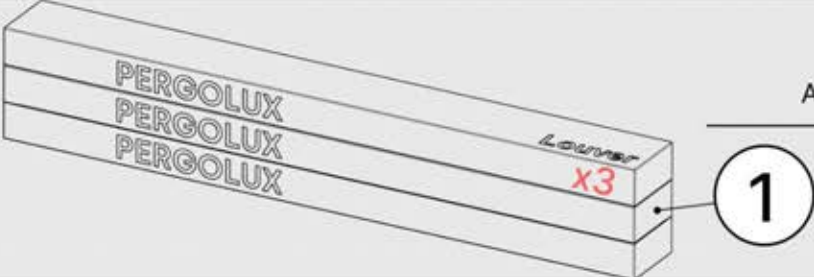
CONTENU DES COLIS





| ORDER | ANTHRACITE | BLANC | NOIR |
|-------|------------|--------|--------|
| ① | L198 | L202 | L200 |
| ② | L210 | L214 | L212 |
| ③ | B215 | B219 | B217 |
| ④ | B197 | B205 | B201 |
| ⑤ | C120 | C122 | C121 |
| ⑥ | MOTEUR | MOTEUR | MOTEUR |



| ** Si LEDs commandées | |
|-----------------------|----------------------|
| ⑦ | BOÎTIER DE COMMANDE |
| ⑧ | CÂBLE D'ALIMENTATION |
| ⑨ | BOÎTE À LED |

CONTENU DES COLIS





|  | ANTHRACITE | BLANC | NOIR |
|-----------------------------------------------------------------------------------|------------|-------|------|
| | L198 | L202 | L200 |

| | |
|------------------------------------------------------------------------------------|---------------------------------------|
|  | <p>PN-200002893</p> <p>18x</p> |
|------------------------------------------------------------------------------------|---------------------------------------|









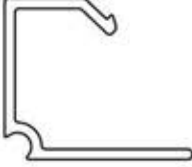


|  | ANTHRACITE | BLANC | NOIR |
|-------------------------------------------------------------------------------------|------------|-------|------|
| | L210 | L214 | L212 |

| | |
|--------------------------------------------------------------------------------------|--------------------------------------|
|  | <p>PN-200002893</p> <p>6x</p> |
|  | <p>PN-200002892</p> <p>1x</p> |

CONTENU DES COLIS

|  | ANTHRACITE | BLANC | NOIR |
|-------------------------------------------------------------------------------------|--------------------------------------------------------|-------|------|
| | B215 | B219 | B217 |
|  | <p>PN-200002889 1x</p> | | |
|  | <p>PN-200002890 1x</p> | | |
|  | <p>Pré-monté PN-200002889 1x</p> | | |

CONTENU DES COLIS

|  | ANTHRACITE | BLANC | NOIR |
|-------------------------------------------------------------------------------------|--------------------------------------------------------------------------------------|-----------------------------------|------|
| | B197 | B205 | B201 |
|  |  | <p>PN-200002747 1x</p> | |
|  |  | <p>PN-200003328 1x</p> | |
|  |  | <p>PN-200002609 1x</p> | |
|  |  | <p>PN-200002623 1x</p> | |
|  |  | <p>PN-200002613 1x</p> | |

CONTENU DES COLIS



Si un sachet ne comporte pas d'autocollant de référence, reportez-vous au manuel.



4

ANTHRACITE BLANC NOIR

B197

B205

B201



PN-200002633

1x



PN-200003329

1x



PN-20000

3326

5.5X60
7/32" x 3"



PN-200000560

10x



PN-20000

3320



PN-200000826

2x



PN-20000

3302



PN-200001514

4x



PN-200003322

1x

PN-200003323

1x



PN-200000840

18x



PN-20000

3310



PN-200002709

4x



PN-200000958

2x



PN-200000668

2x

CONTENU DES COLIS



Si un sachet ne comporte pas d'autocollant de référence, reportez-vous au manuel.



ANTHRACITE BLANC NOIR

4

B197

B205

B201



PN-20000
3311



PN-200002793
2x



PN-200003034
4x



PN-20000
3278



PN-200003033
2x



PN-200003030
1x



PN-200003031
1x



PN-200001207
2x



PN-20000
3319



PN-200003318
1x



PN-200003370
1x



PN-200003367
1x



PN-200003368
2x



PN-200000853
2x



PN-200000502
1x



PN-200003317
1x



PN-200000561
1x

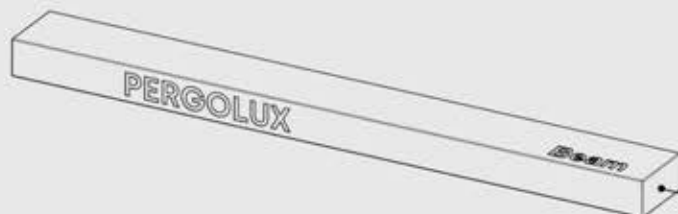


PN-200000511
2x

CONTENU DES COLIS



Si un sachet ne comporte pas d'autocollant de référence, reportez-vous au manuel.



ANTHRACITE BLANC NOIR

4

B197

B205

B201

PN-20000
Zip Bag
3303



PN-200002706

4x

PN-20000
Zip Bag
3279



PN-200000568

32x

PN-20000
Zip Bag
3281



PN-200002622

4x



PN-200000680

8x

PN-20000
Zip Bag
3305



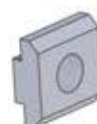
PN-200000510

5x



PN-200000655

5x



PN-200000669

5x

PN-20000
Zip Bag
3309



PN-200003308

2x



PN-200003324

2x



PN-200003209

1x

CONTENU DES COLIS

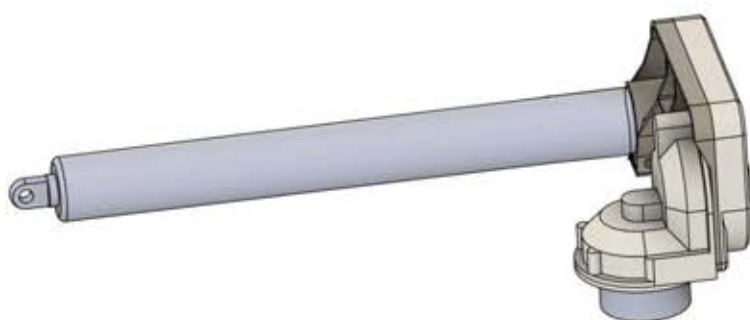
|  | ANTHRACITE | BLANC | NOIR |
|-------------------------------------------------------------------------------------|--------------------------------------------------------------------------------------------------------------------------------------------------------------------------------------------------------------------------------------|-----------------------------------|------|
| | <div style="border: 1px solid black; border-radius: 50%; width: 40px; height: 40px; display: flex; align-items: center; justify-content: center; margin: 0 auto;"> 5 </div> | C120 | C122 |
|  |  | <p>PN-200002606 2x</p> | |
|  |  | <p>PN-200003386 2x</p> | |
| |  | <p>PN-200002614 2x</p> | |

CONTENU DES COLIS



6

MOTEUR



Moteur
PN-200001563
1x



PN-200001623

1x



PN-200001624

1x



PN-200001625

2x



Manivelle

1x

CONTENU DES COLIS



** Si LEDs commandées.



7

BOÎTIER DE COMMANDE



Boîtier de
commande
1x



Matter antenna
clip
1x



PN-200002684
10x



PN-200002683
5x



QR-code
1x



3M tape
1x



PN-200002756
1x



PN-200002754
1x



PN-200002758
1x



PN-200002753
2x



PN-200002759
2x



PN-200002757
1x

CONTENU DES COLIS

**** Si LEDs commandées.**

8

CÂBLE D'ALIMENTATION

Câble
d'alimentation
1x**** Si LEDs commandées.**

9

BOÎTE À LED

LED Light Strip
4x

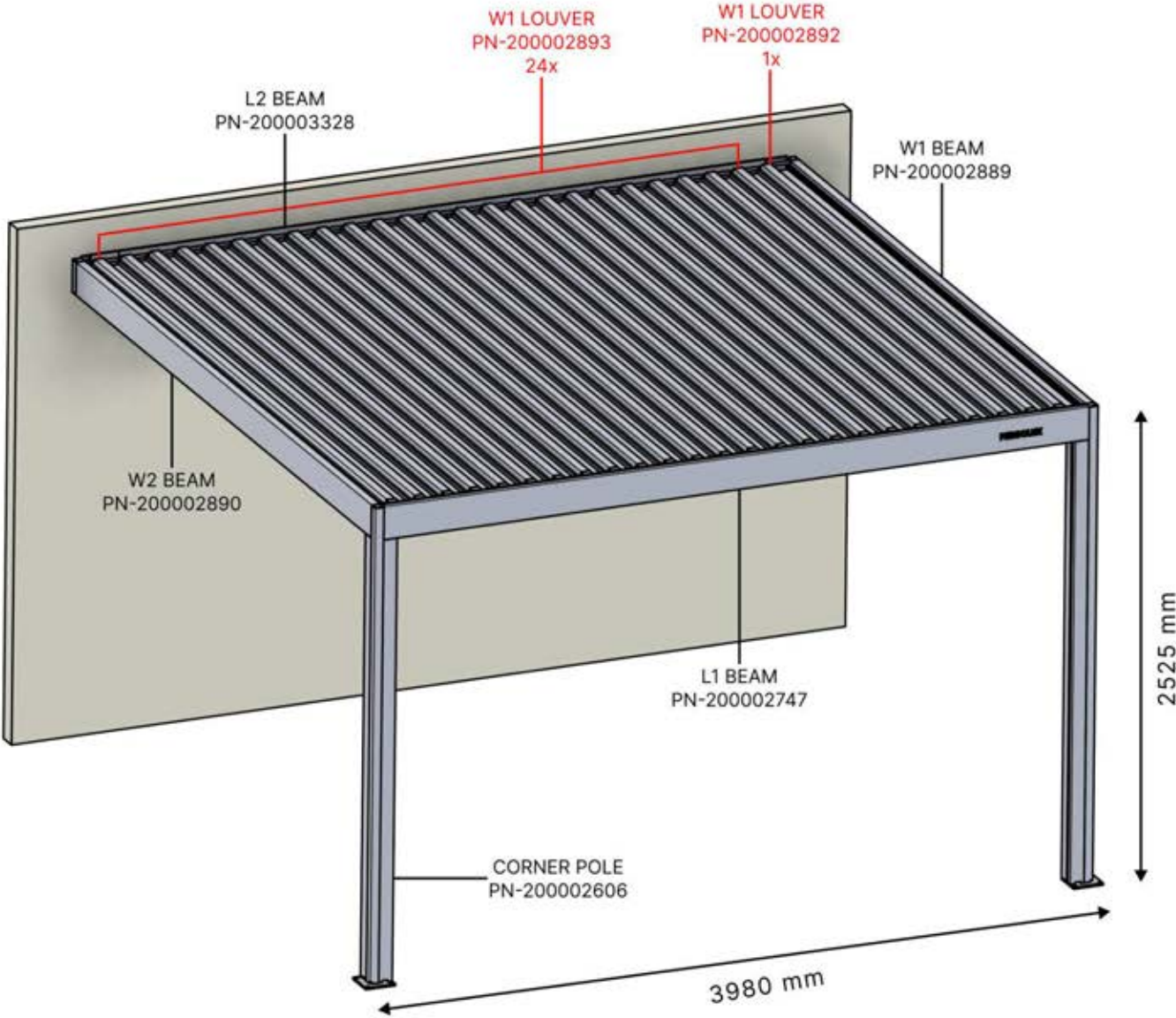
Tous les composants électriques doivent être testés avant l'installation.

Les leds + le moteur (et la lampe chauffante) doivent être connectés au boîtier de commande et programmés pour garantir leur bon fonctionnement.

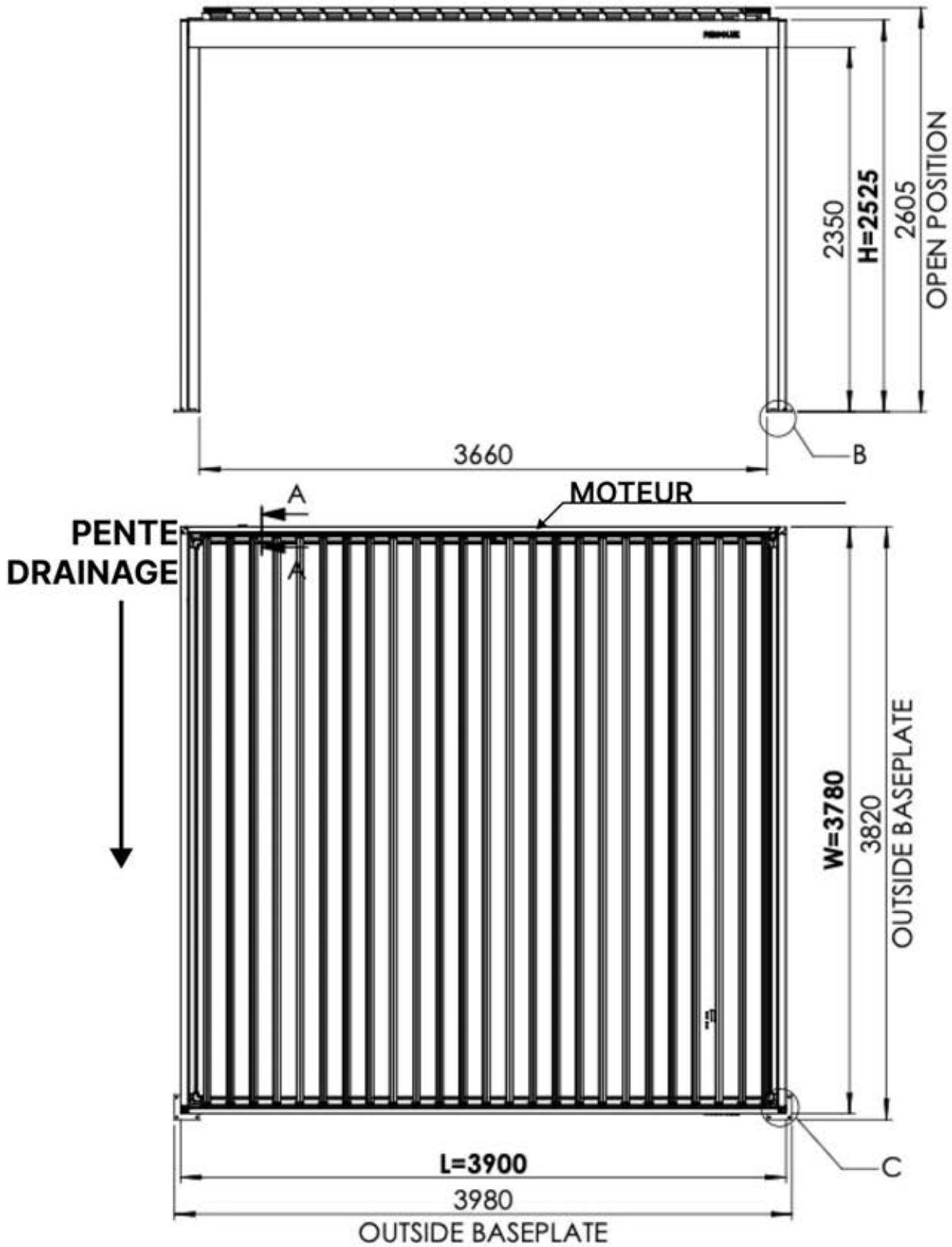
Matter + smart home peuvent être connectés à tout moment en scannant simplement le code QR fourni.

**BOÎTE de contrôle**[View Manual](#)

4 x 4 M / 13' x 13'



4 x 4 M / 13' x 13'



01

Allez-vous installer des persiennes, des parois vitrées ou des stores ?

Il est recommandé de retirer ces caches rubans led et ces clips maintenant, avant d'installer la pergola.

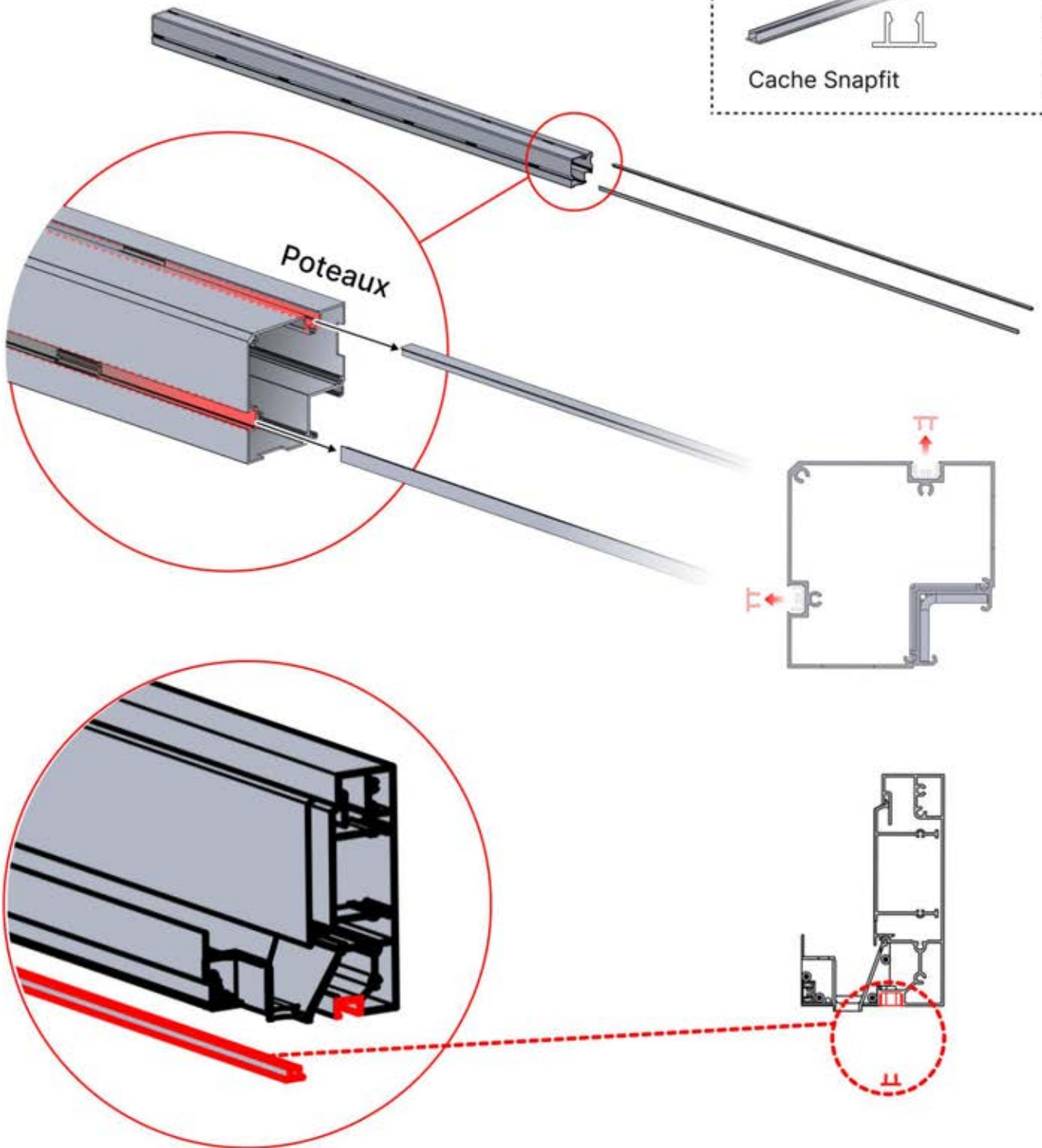
Cache et clips



PN-200000512
Clip de fixation Snapfit



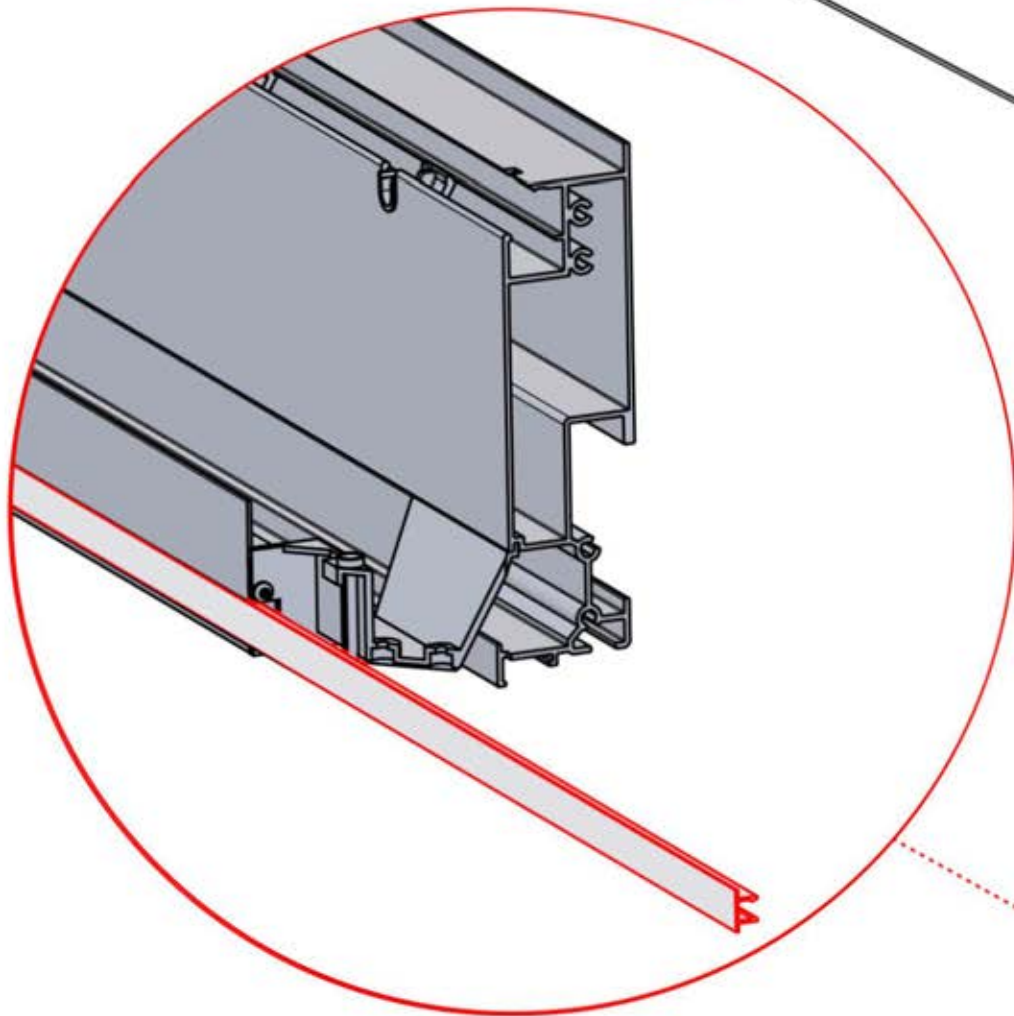
Cache Snapfit



02

Installez-vous une lampe chauffante, un ventilateur ou des lumières LED ?

Il est recommandé de retirer les deux caches Snap-fit de la poutre dès maintenant.



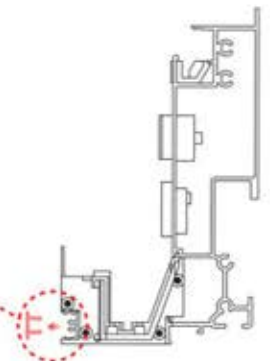
Cache et clips



PN-200000512
Clip de fixation Snapfit



Cache Snapfit



03

3

PERGOLUX x1

ANTHRACITE: B215
BLANC: B219
NOIR: B217

4

PERGOLUX x1

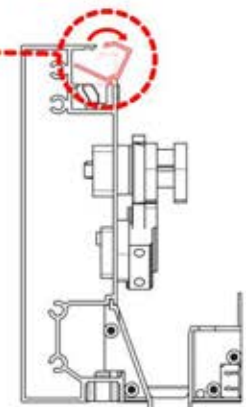
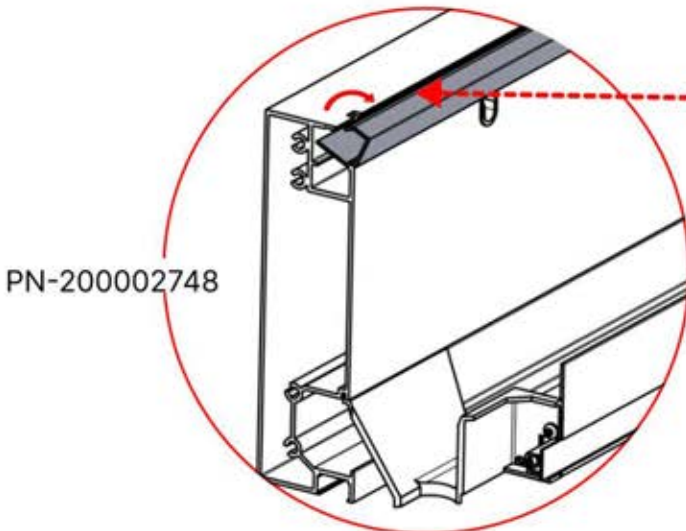
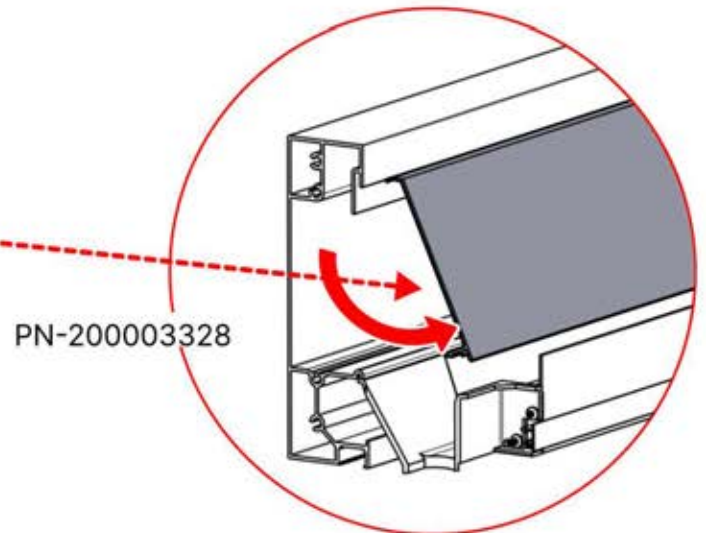
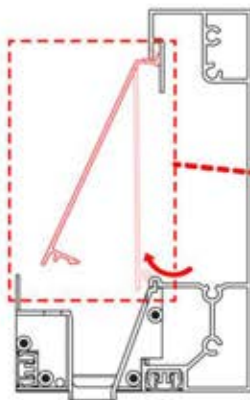
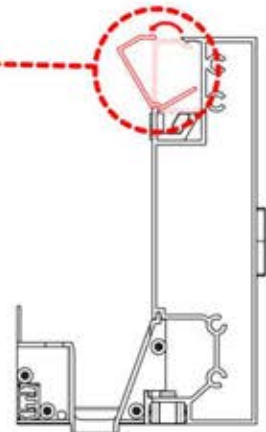
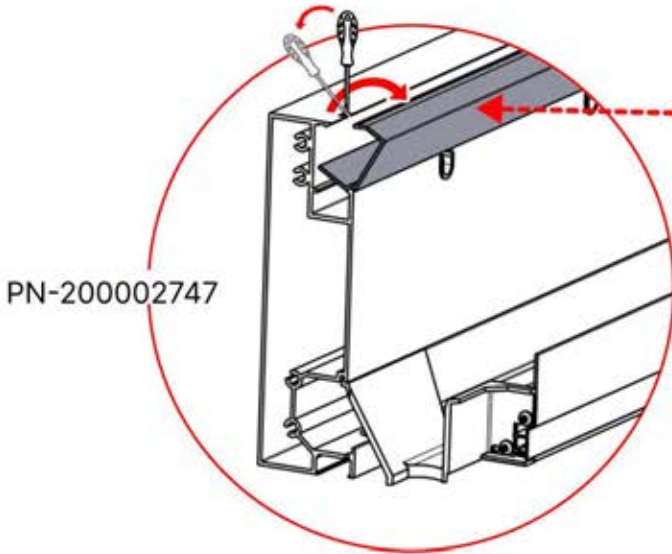
ANTHRACITE: B197
BLANC: B205
NOIR: B201

PN-200002890
1x

PN-200002889
1x

PN-200002747
1x

PN-200003328
1x



04

5

x1
FERGOLUX

ANTHRACITE: C120
BLANC: C122
NOIR: C121

4

x1
FERGOLUX

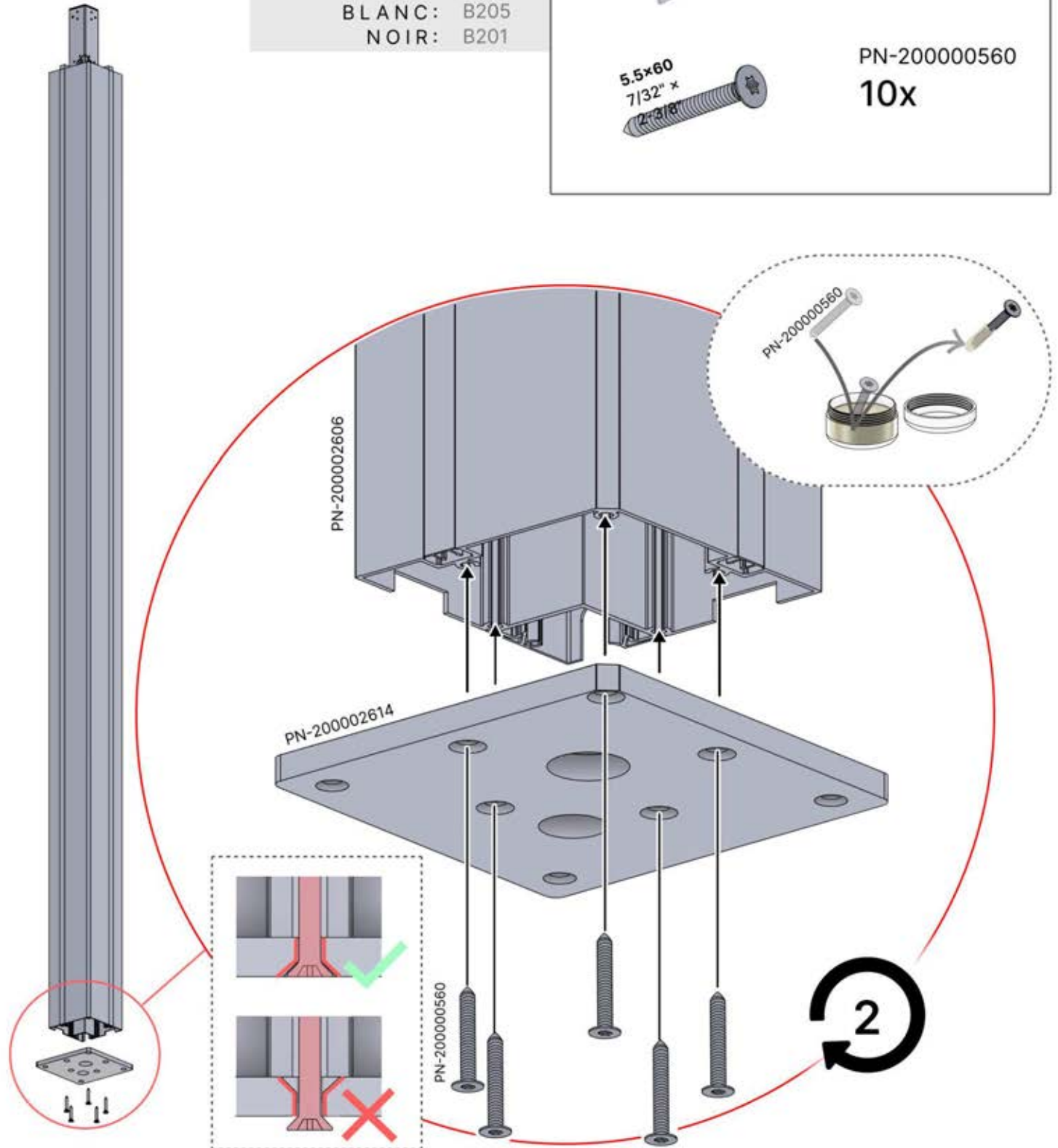
ANTHRACITE: B197
BLANC: B205
NOIR: B201

PN-200002606
2x

PN-200002614
2x

PN-200000560
10x

5.5x60
7/32" x
2-3/8"



05



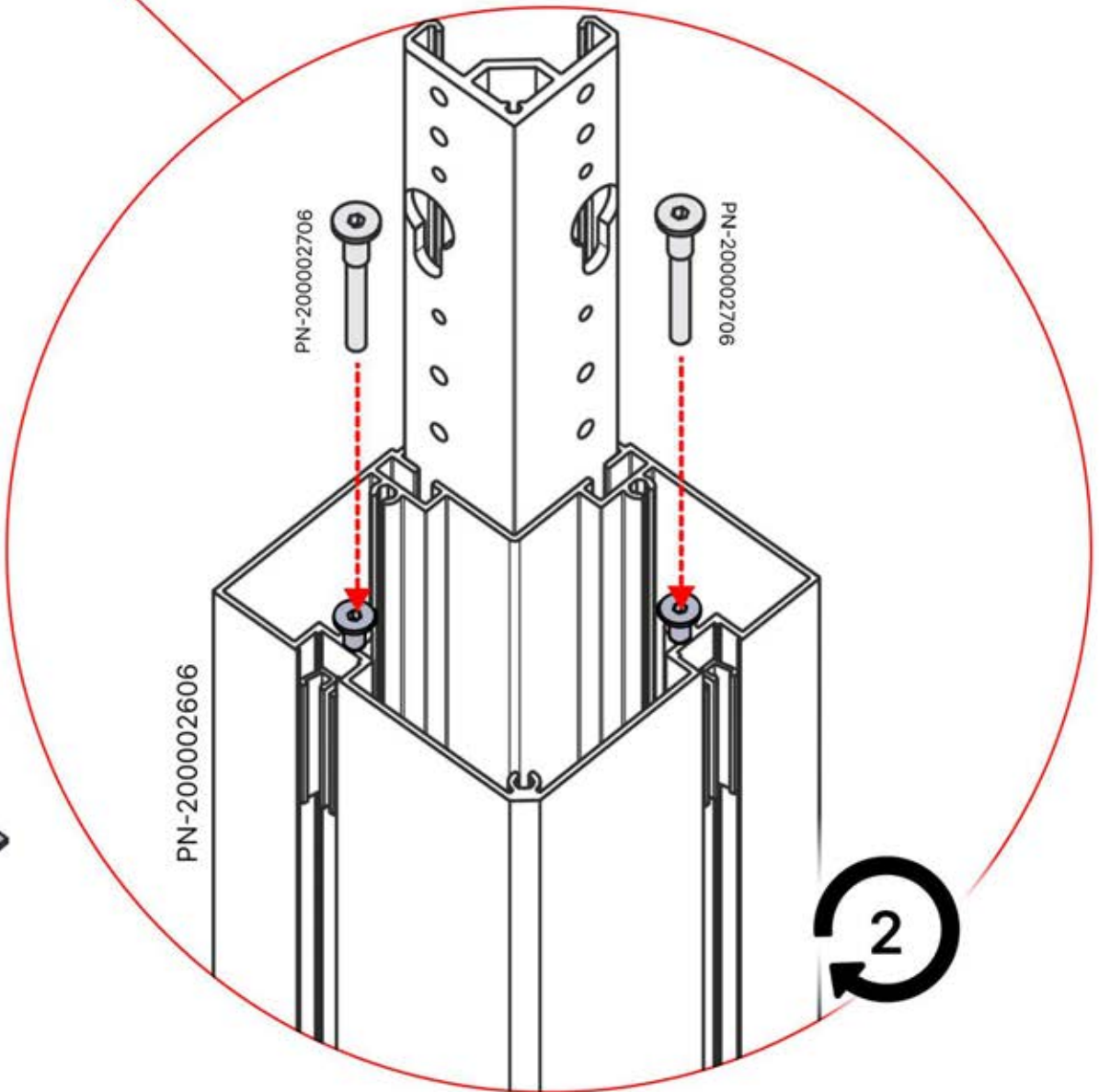
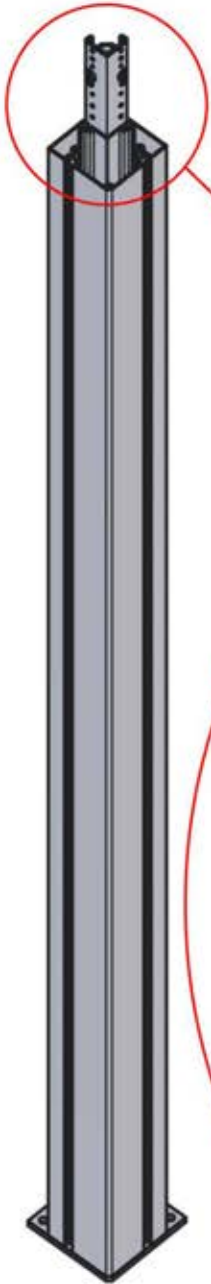
4

ANTHRACITE: B197
BLANC: B205
NOIR: B201



PN-200002706

4x



06

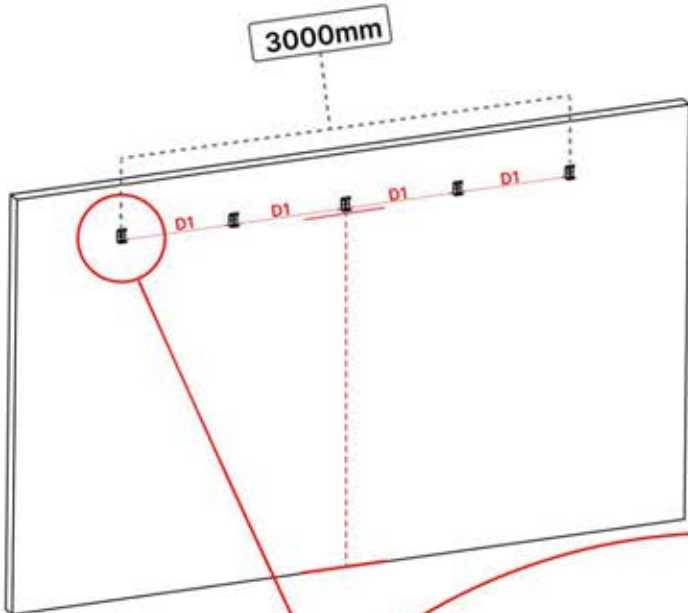


4

ANTHRACITE: B197
BLANC: B205
NOIR: B201



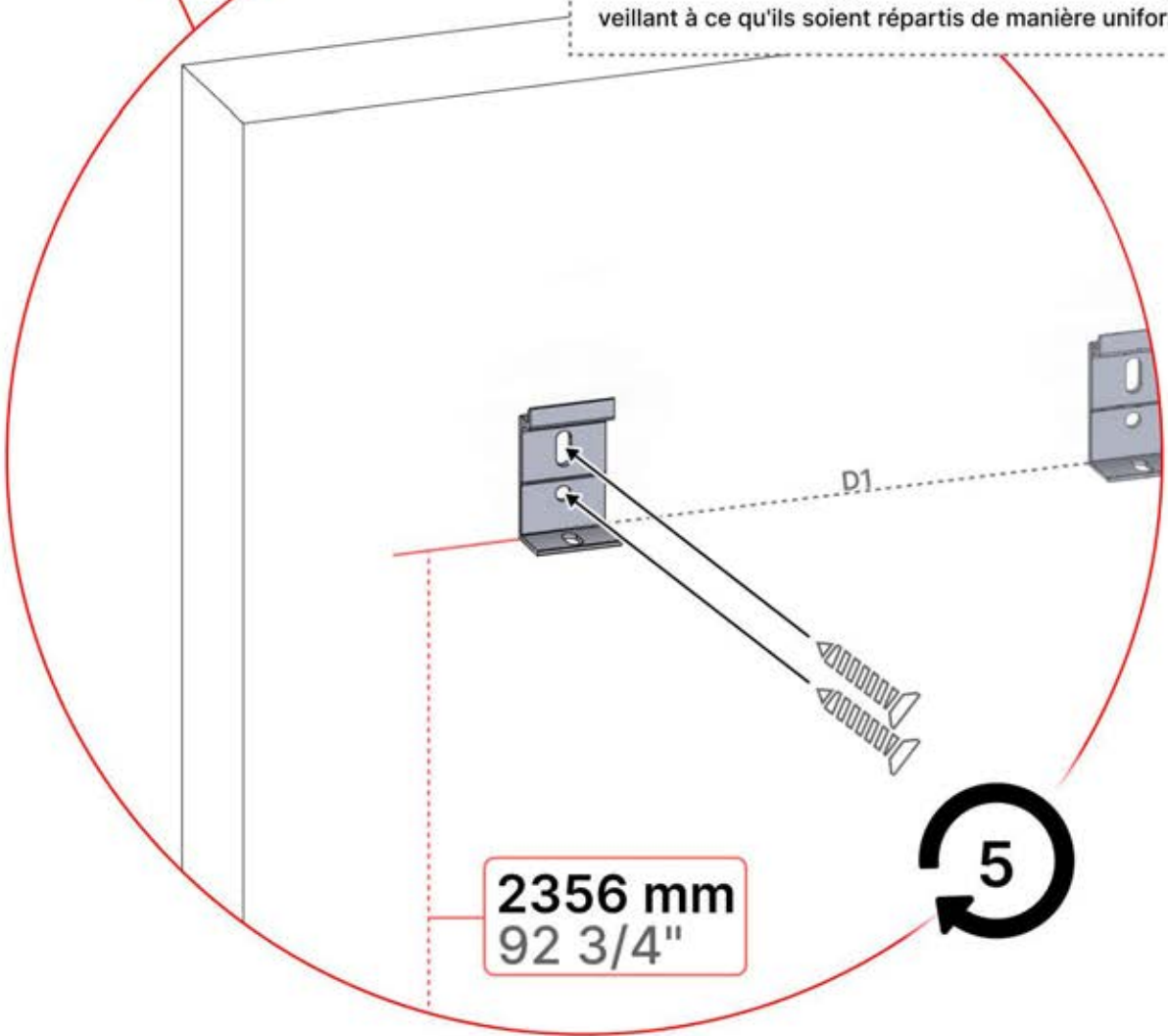
PN-200000510
5x



x10



Installez les premier et dernier supports muraux (réf. PN-200000510) à une distance de 3 000 mm l'un de l'autre. Placez les supports restants entre les deux, en veillant à ce qu'ils soient répartis de manière uniforme.



2356 mm
92 3/4"

5

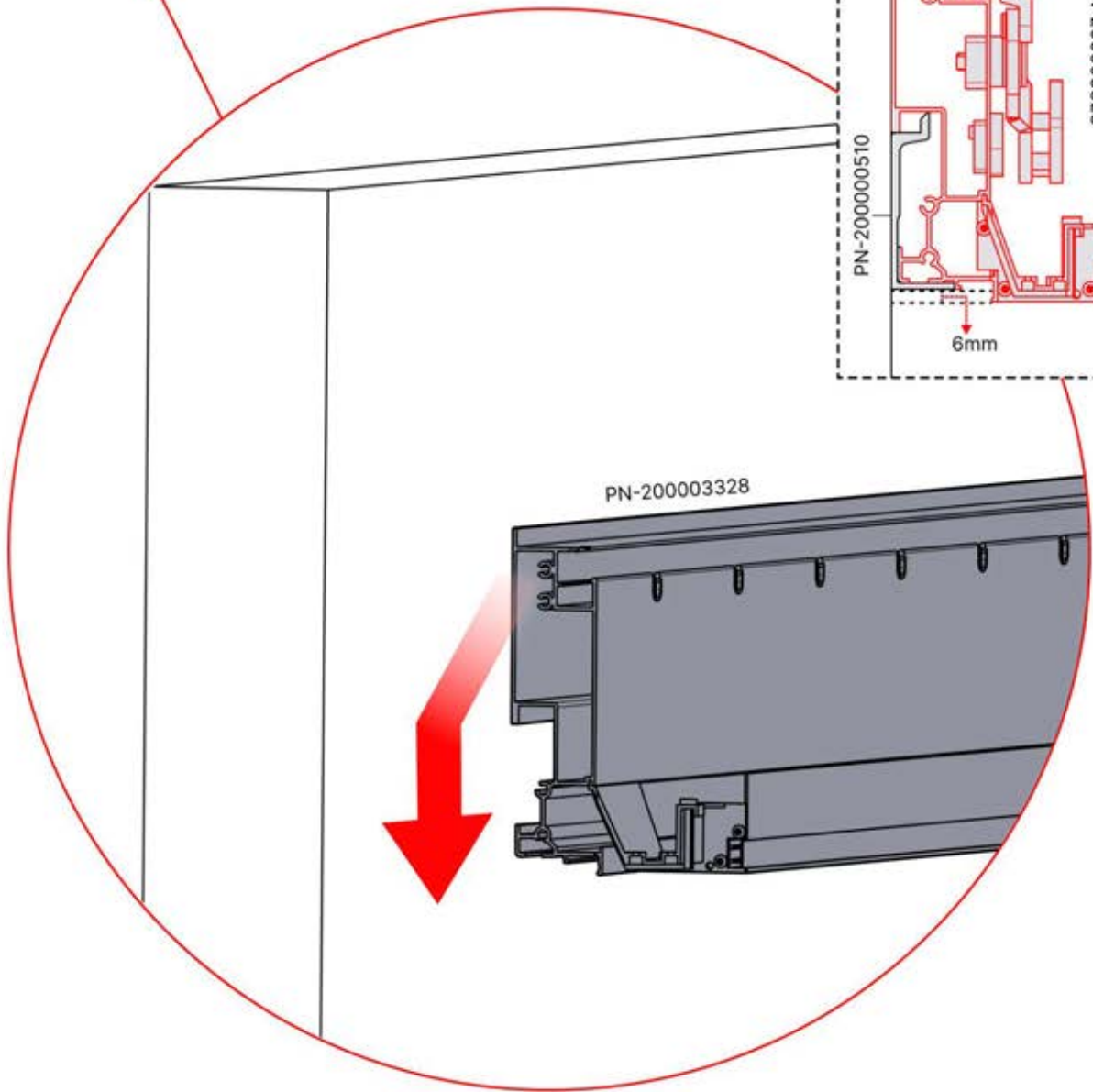
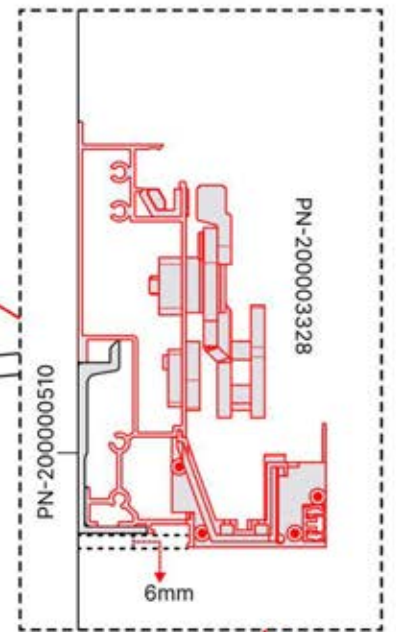

07

x7
PERGOLUX

4

ANTHRACITE: B197
BLANC: B205
NOIR: B201

PN-200003328
1x

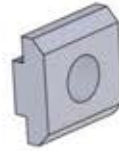


08



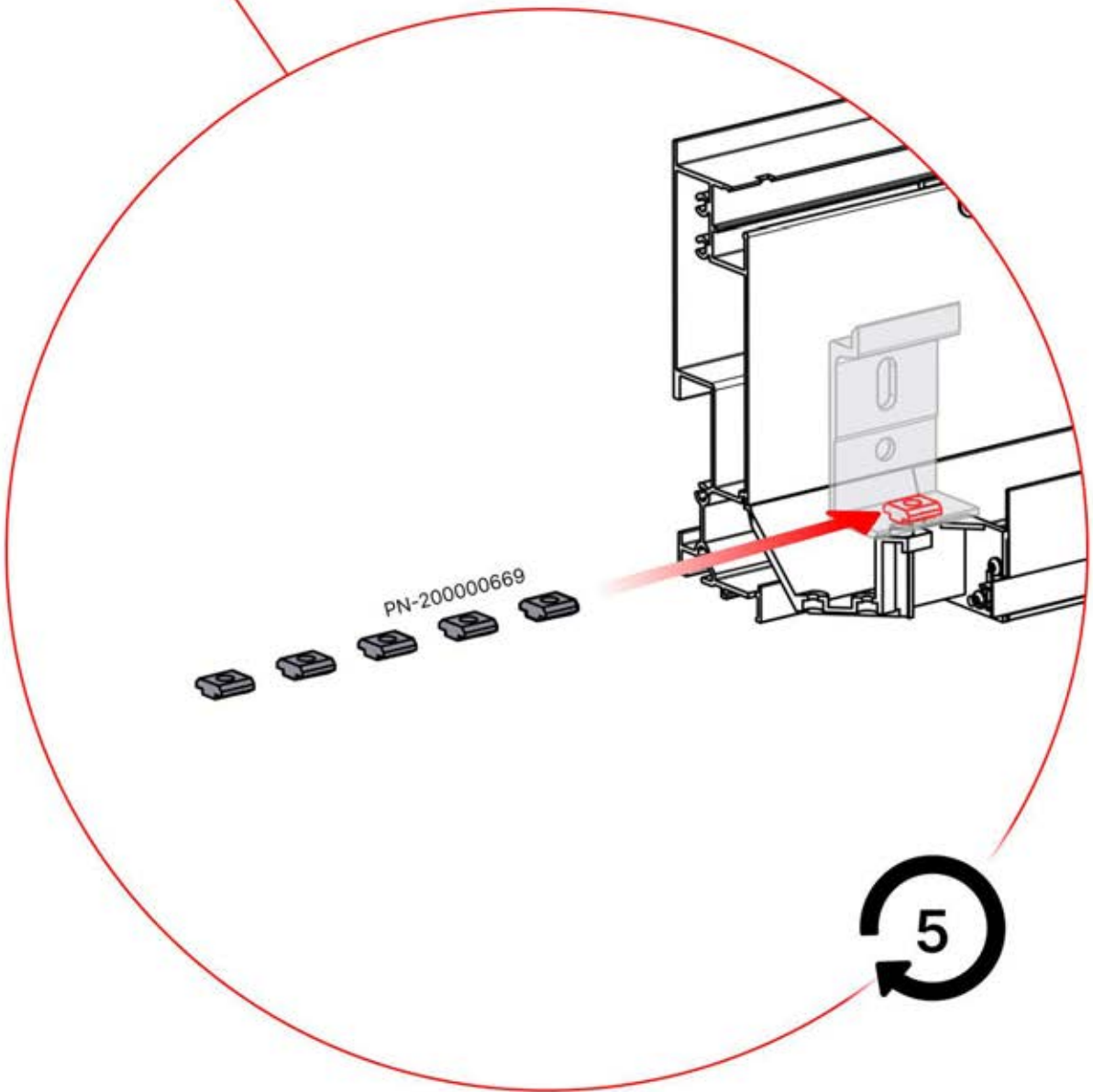
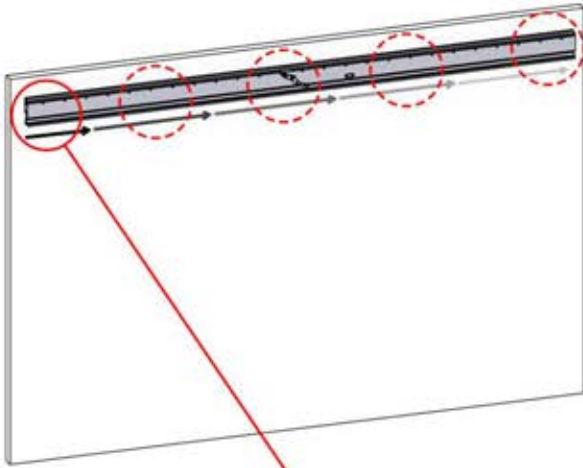
4

ANTHRACITE: B197
BLANC: B205
NOIR: B201



PN-200000669

5x



5

09



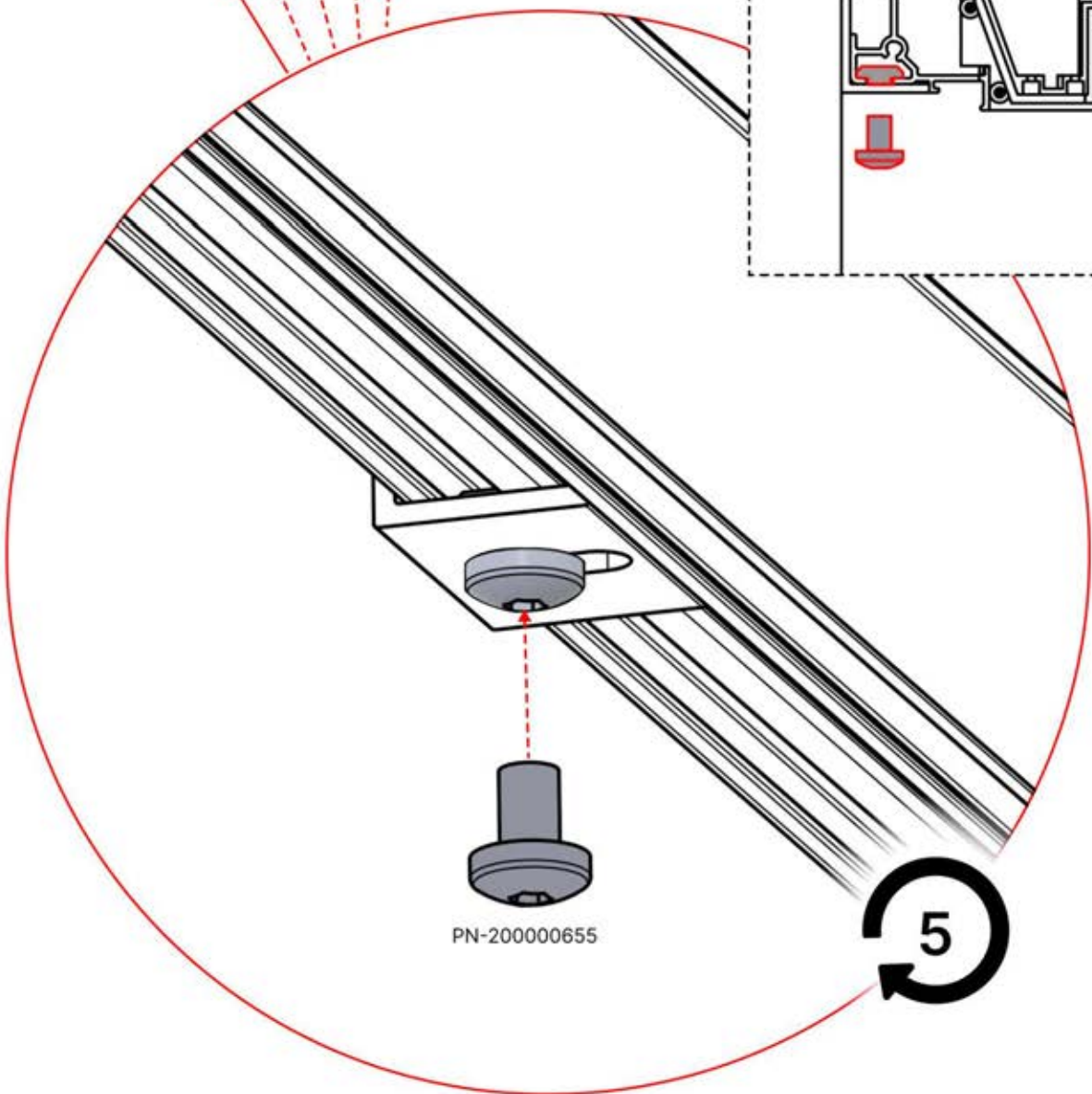
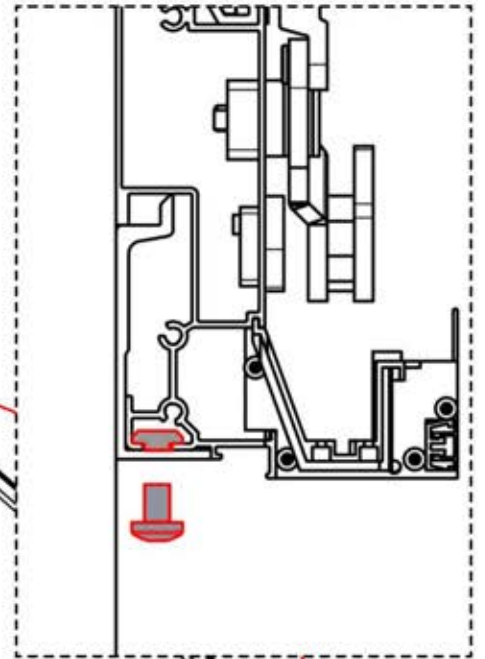
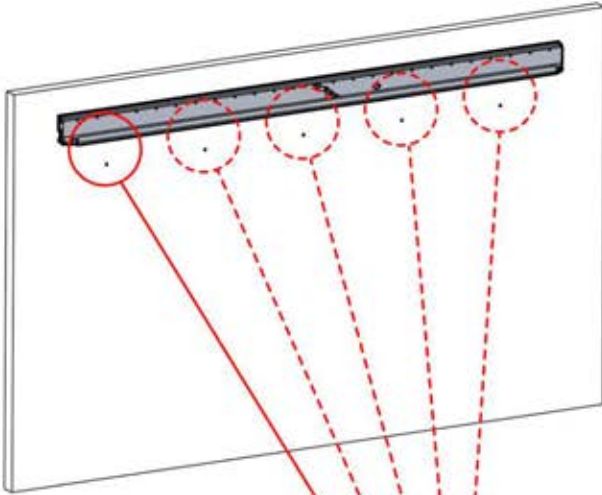
4

ANTHRACITE: B197
BLANC: B205
NOIR: B201



PN-200000655

5x



PN-200000655

5

10

3

x7
FERGOLUX

ANTHRACITE: B215
BLANC: B219
NOIR: B217

4

x7
FERGOLUX

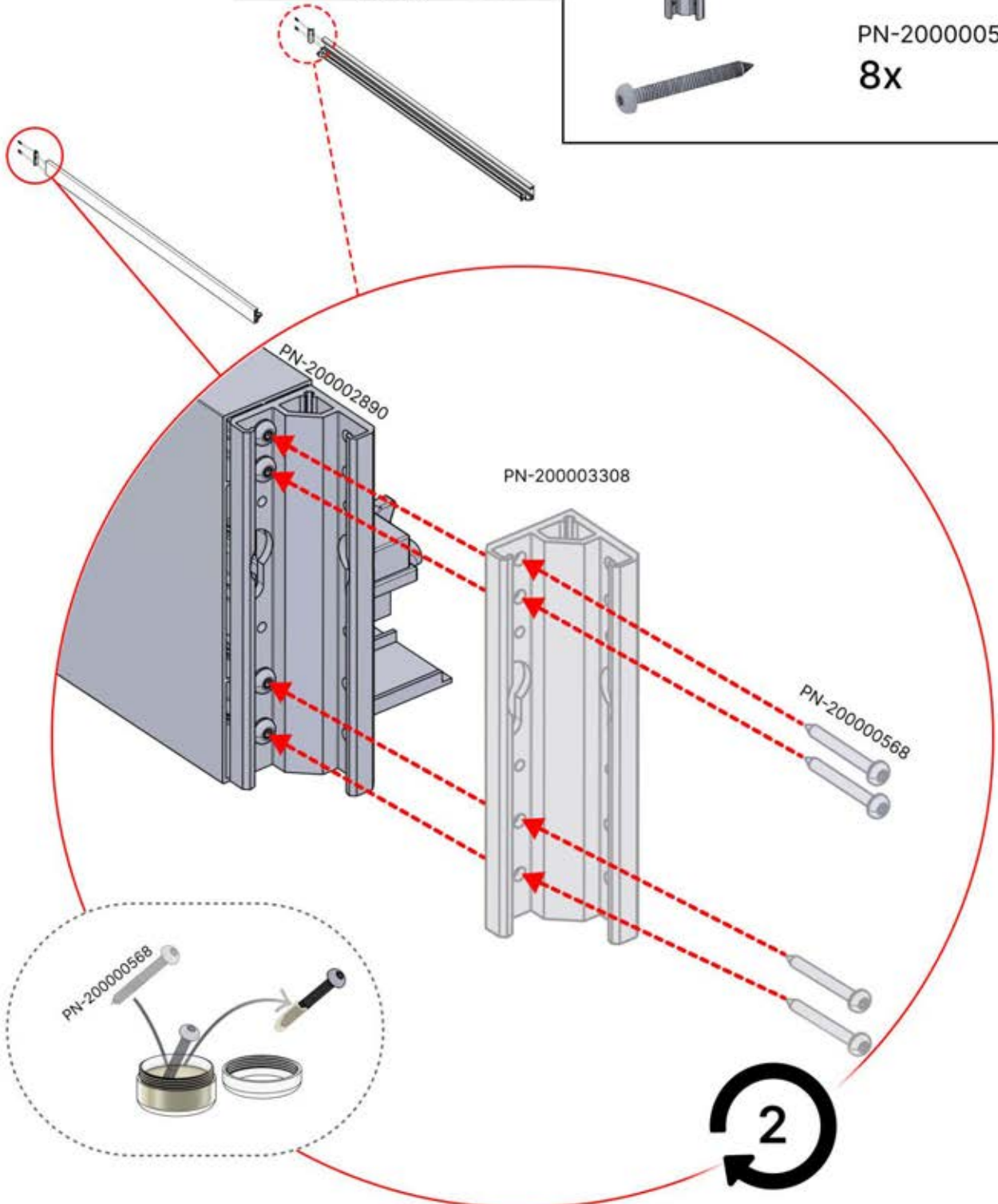
ANTHRACITE: B197
BLANC: B205
NOIR: B201

PN-200002890
1x

PN-200002889
1x

PN-200003308
2x

PN-20000568
8x



INFORMATION

3

x1
PERGOLUX

ANTHRACITE: B215
BLANC: B219
NOIR: B217

5

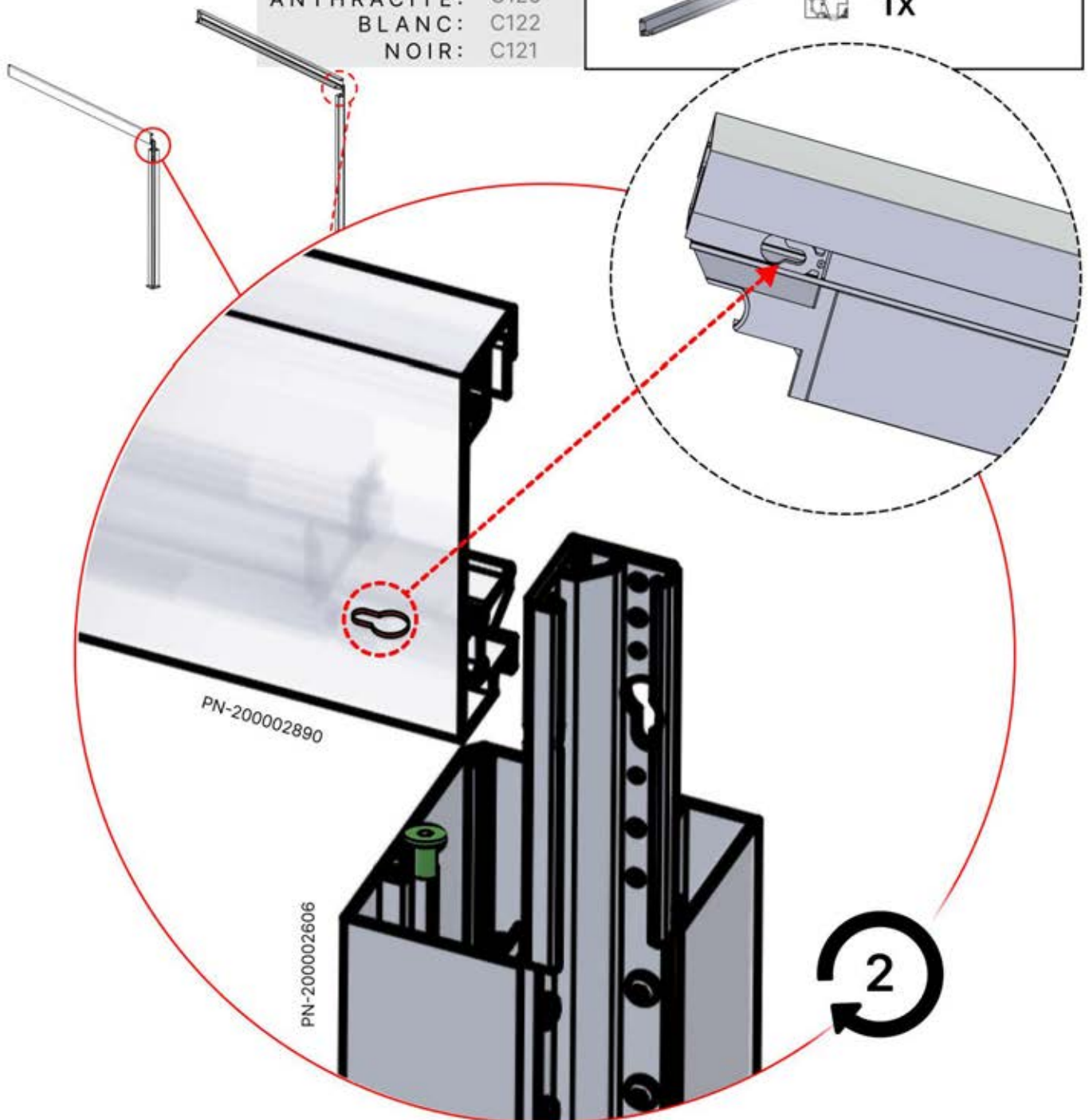
x1
PERGOLUX

ANTHRACITE: C120
BLANC: C122
NOIR: C121

PN-200002606
2x

PN-200002889
1x

PN-200002890
1x



11

3

x7
PERGOLUX

ANTHRACITE: B215
BLANC: B219
NOIR: B217

5

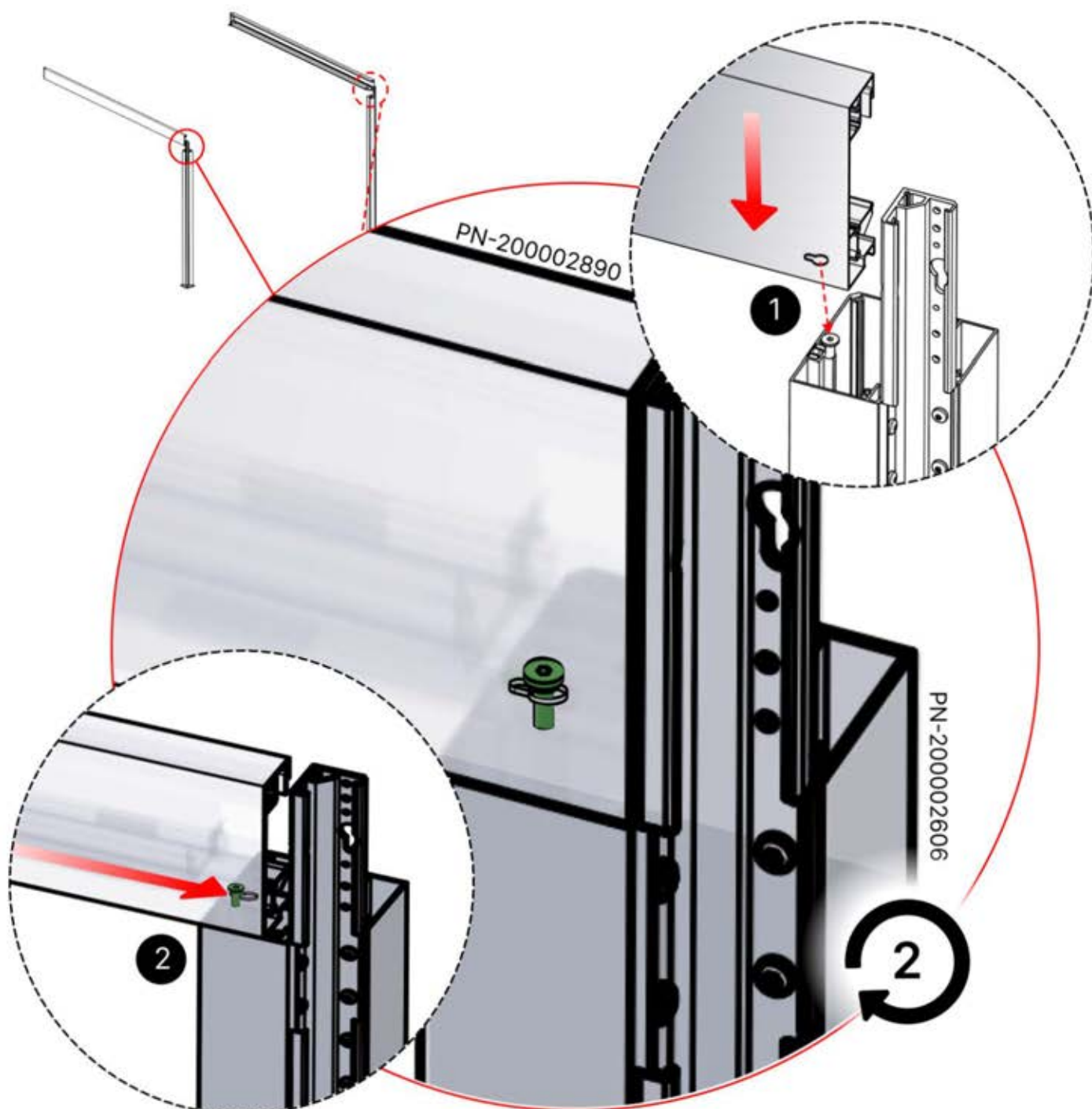
x7
PERGOLUX

ANTHRACITE: C120
BLANC: C122
NOIR: C121


PN-200002606
2x

PN-200002889
1x

PN-200002890
1x

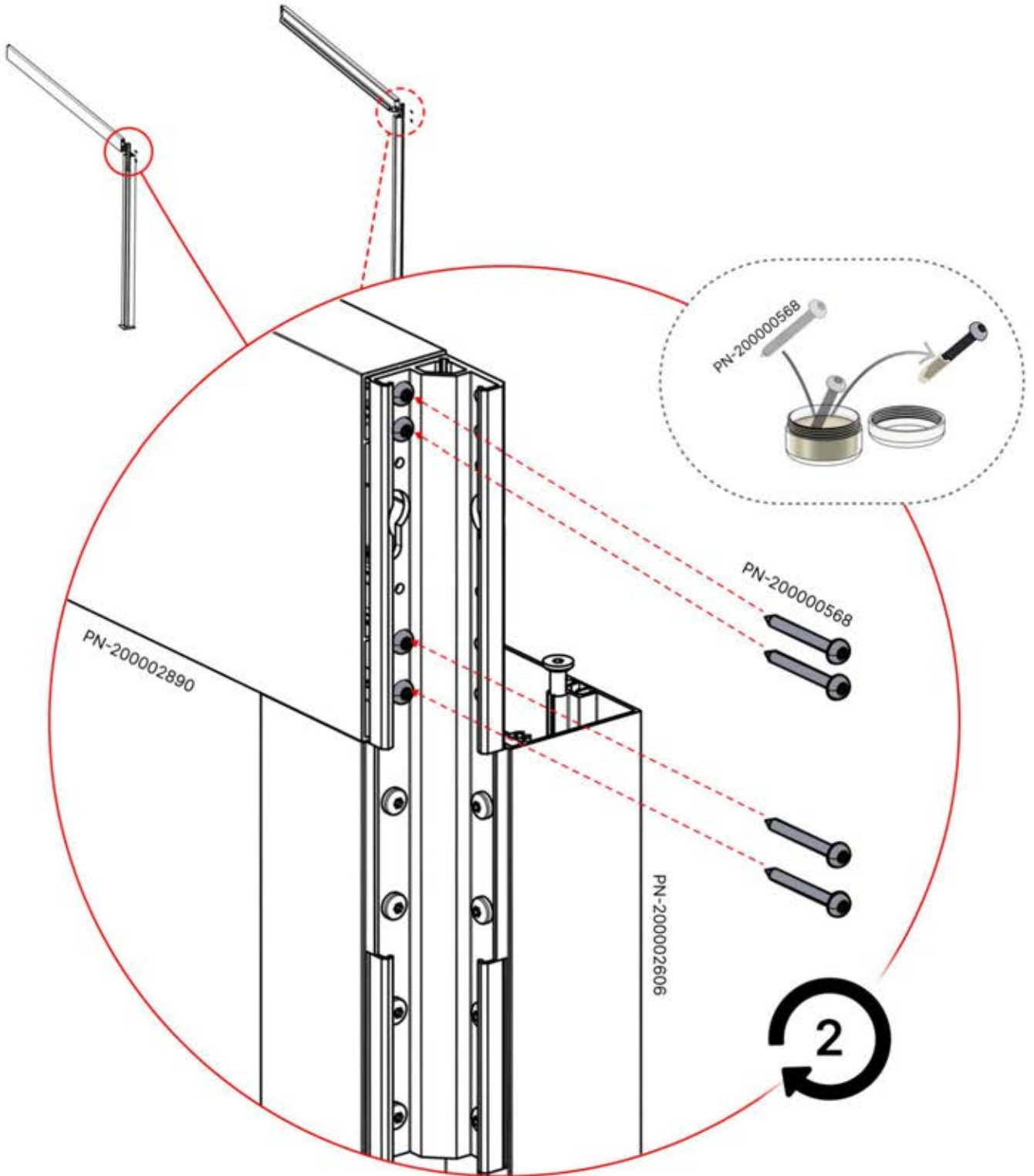


12

 **4**

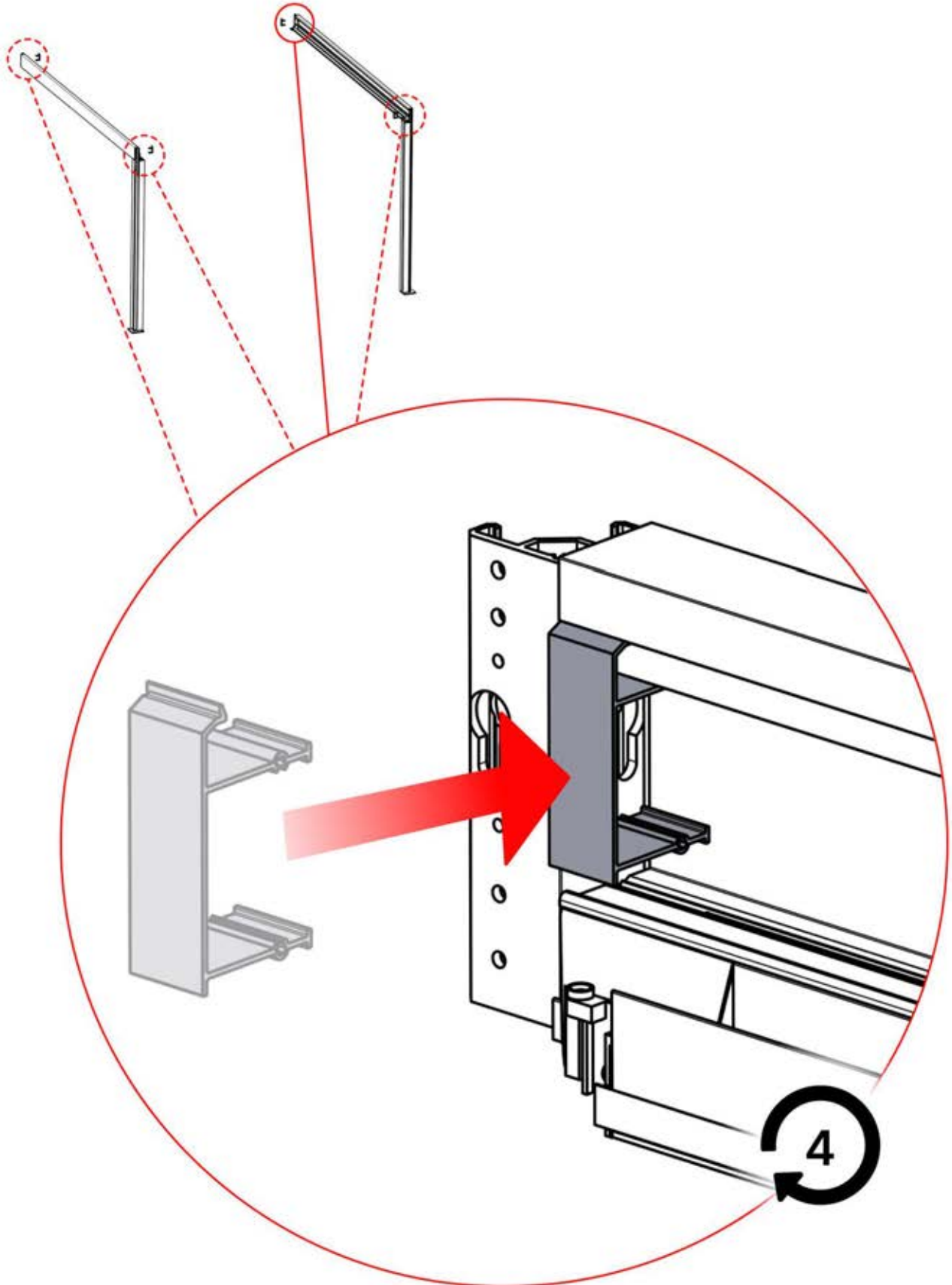
ANTHRACITE: B197
BLANC: B205
NOIR: B201

 PN-200000568
8x



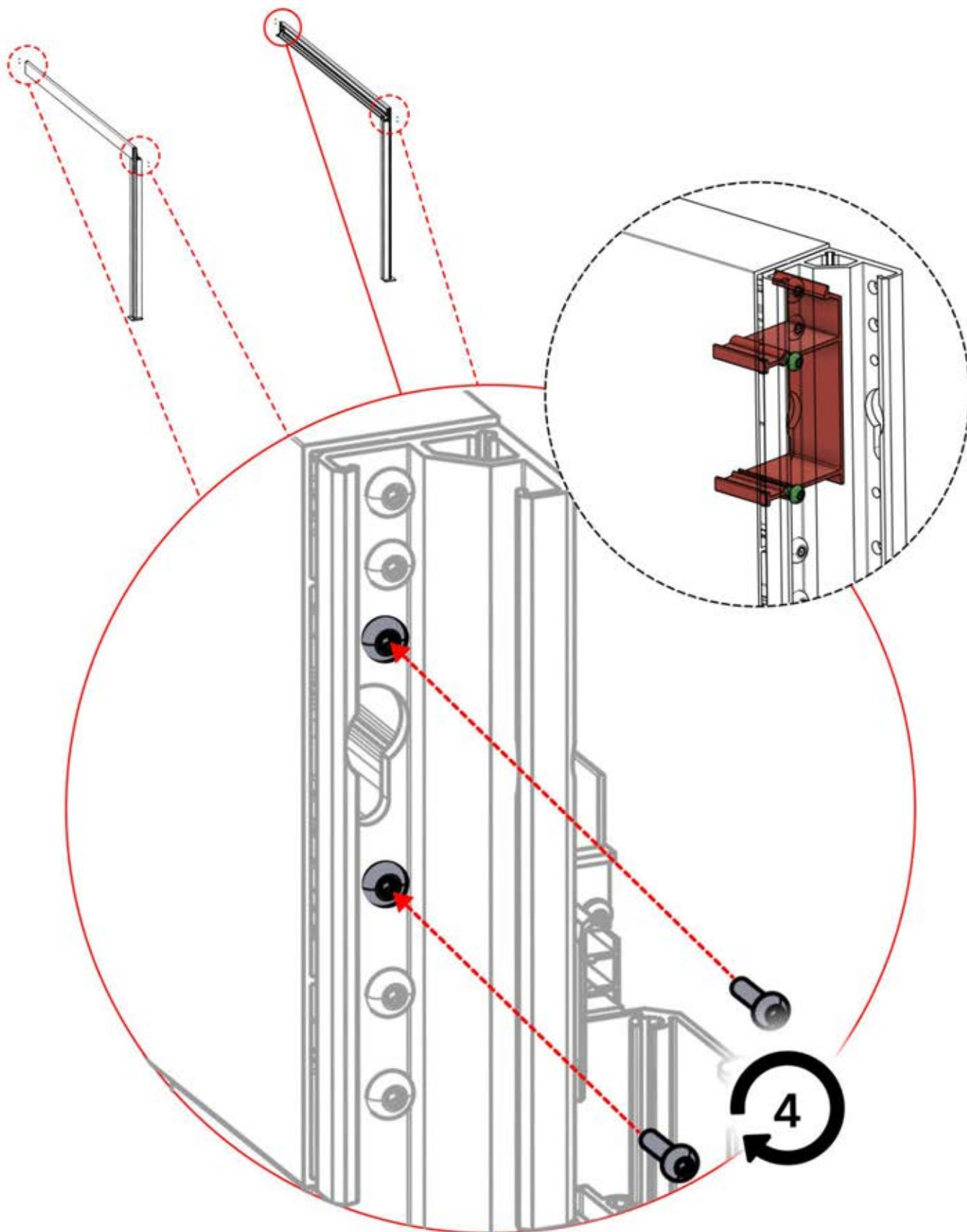
13

| | | | |
|-----------------------------------------------------------------------------------|----------|------------------------------------------------------------------------------------|---------------------------|
|  | 4 |  | PN-200002622 4x |
| ANTHRACITE: B197 BLANC: B205 NOIR: B201 | | | |

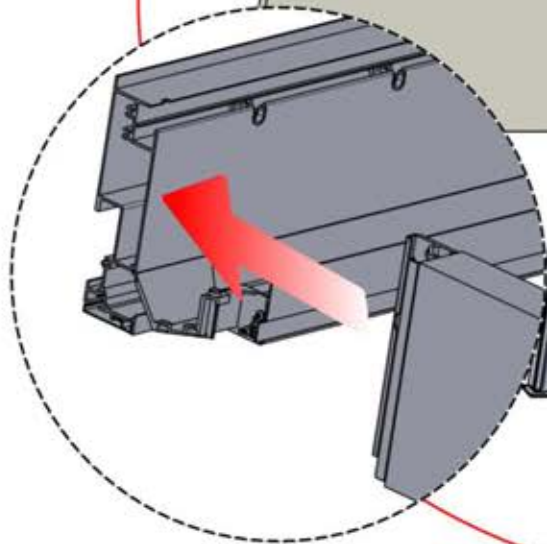
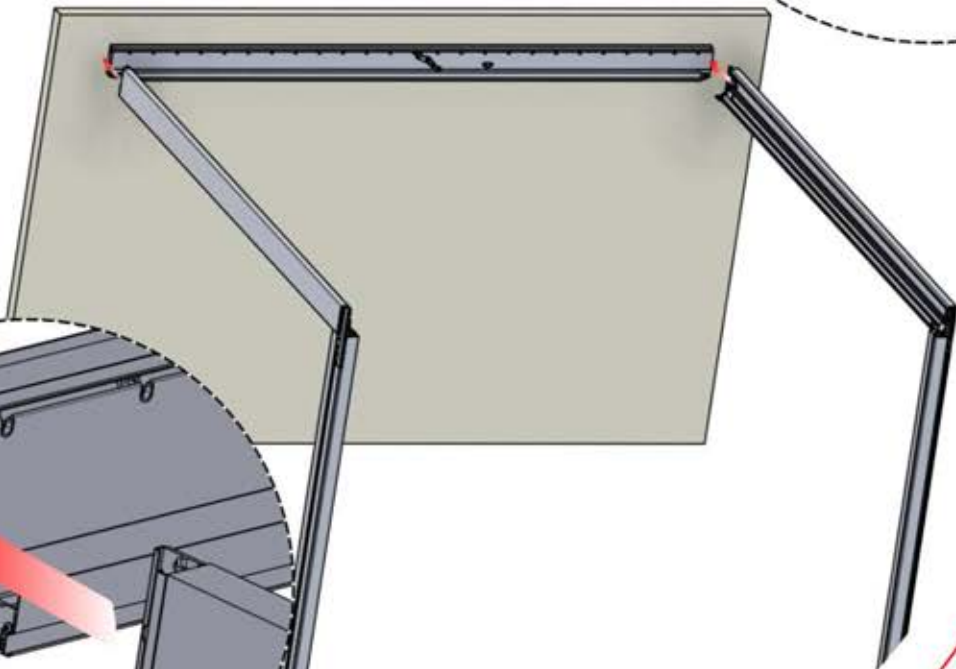
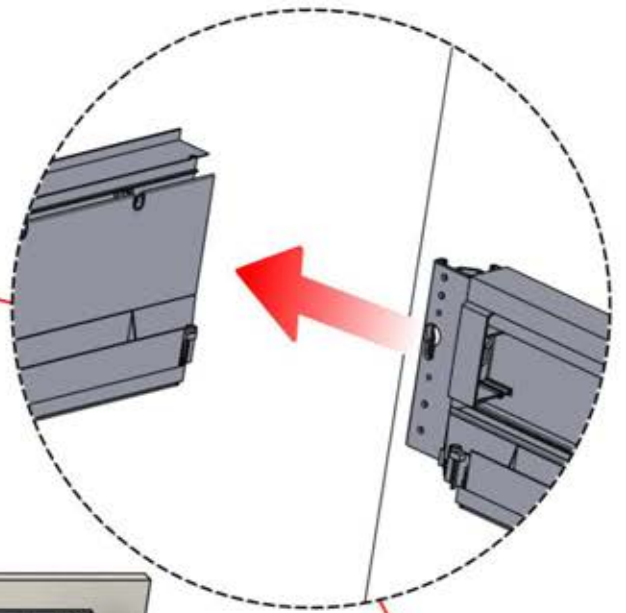
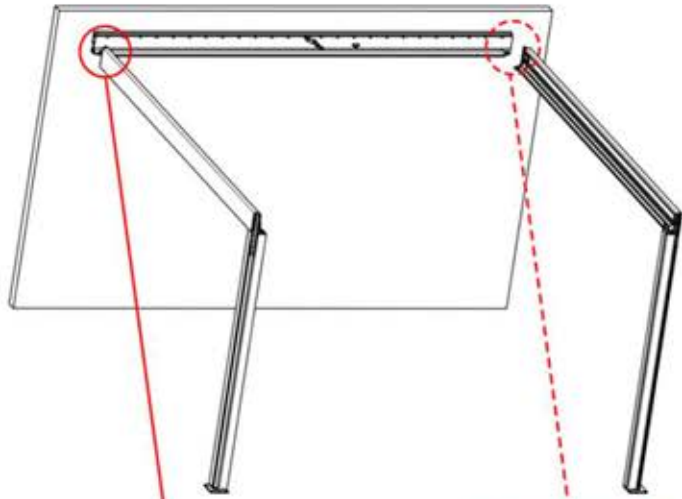


14

| | | | |
|-----------------------------------------------------------------------------------|----------|------------------------------------------------------------------------------------|--------------|
|  | 4 |  | PN-200000680 |
| ANTHRACITE: B197 | | | 8x |
| BLANC: B205 | | | |
| NOIR: B201 | | | |



15



16

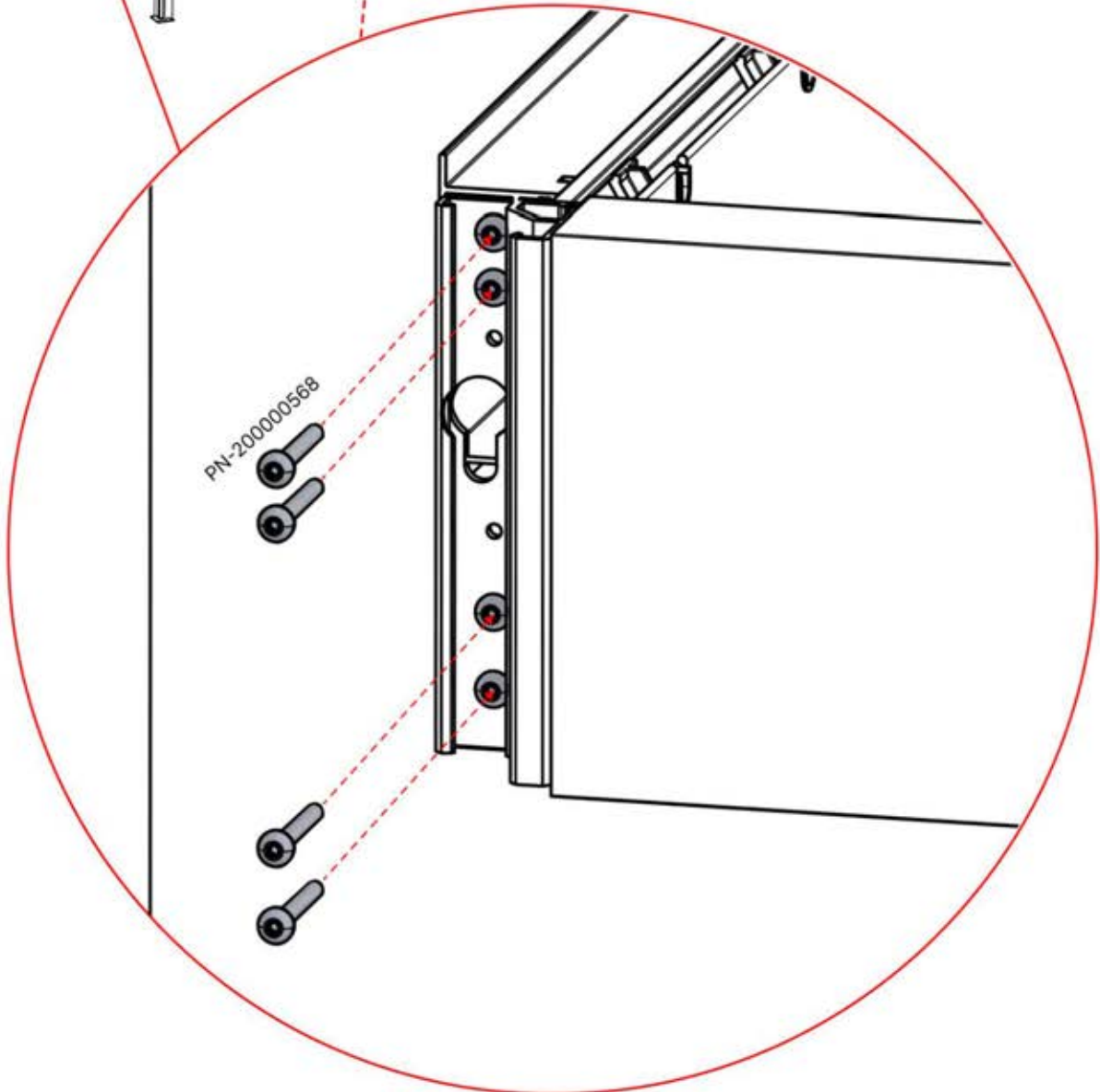
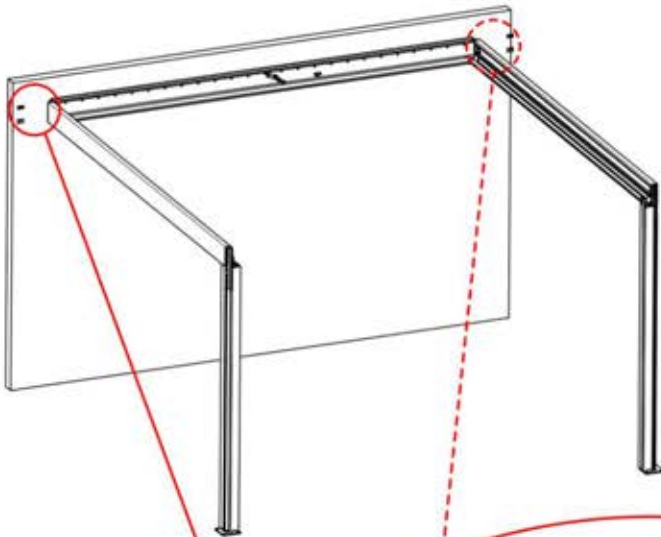
x1
PERGOLUX

4

ANTHRACITE: B197
BLANC: B205
NOIR: B201



PN-200000568
8x



17



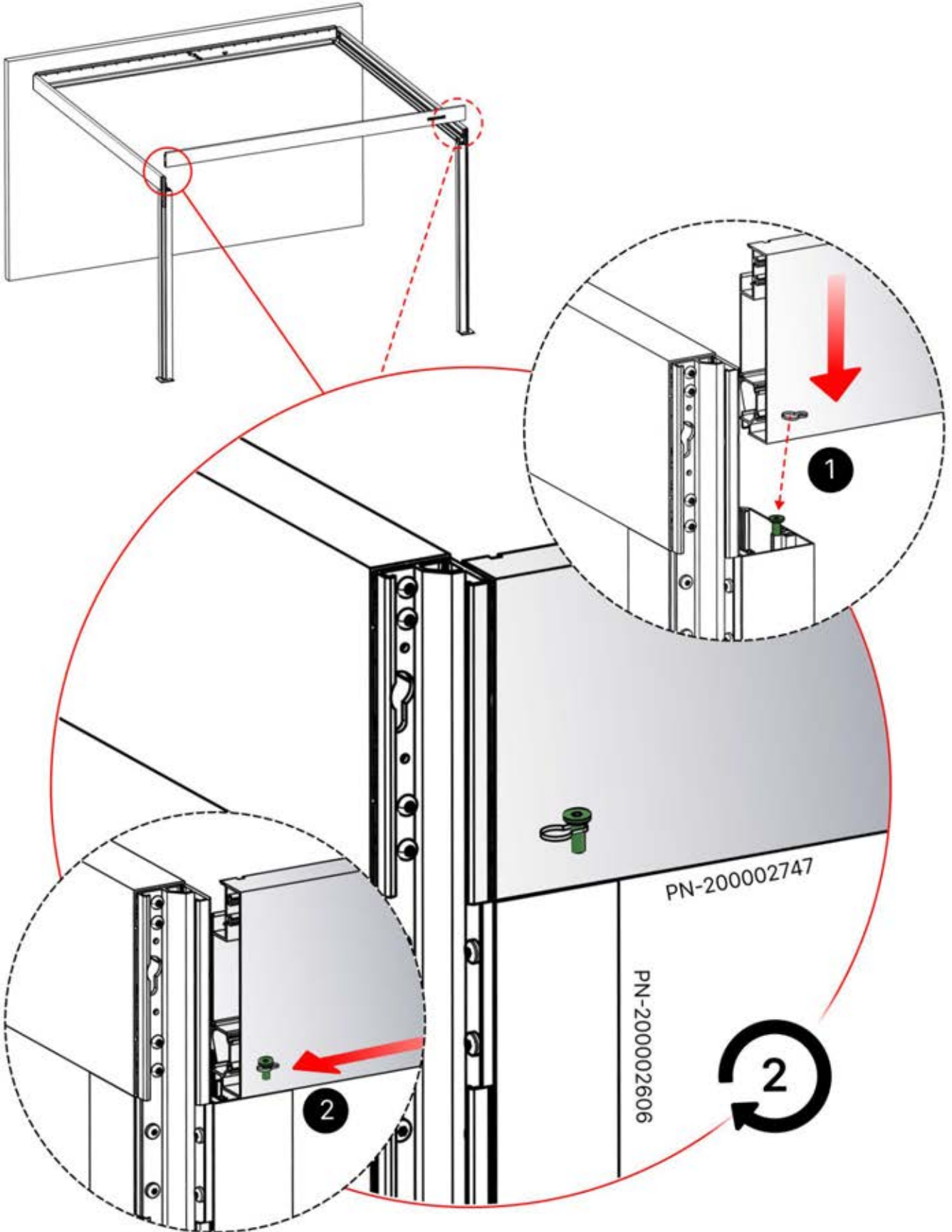
4

ANTHRACITE: B197
BLANC: B205
NOIR: B201



PN-200002747

1x



18



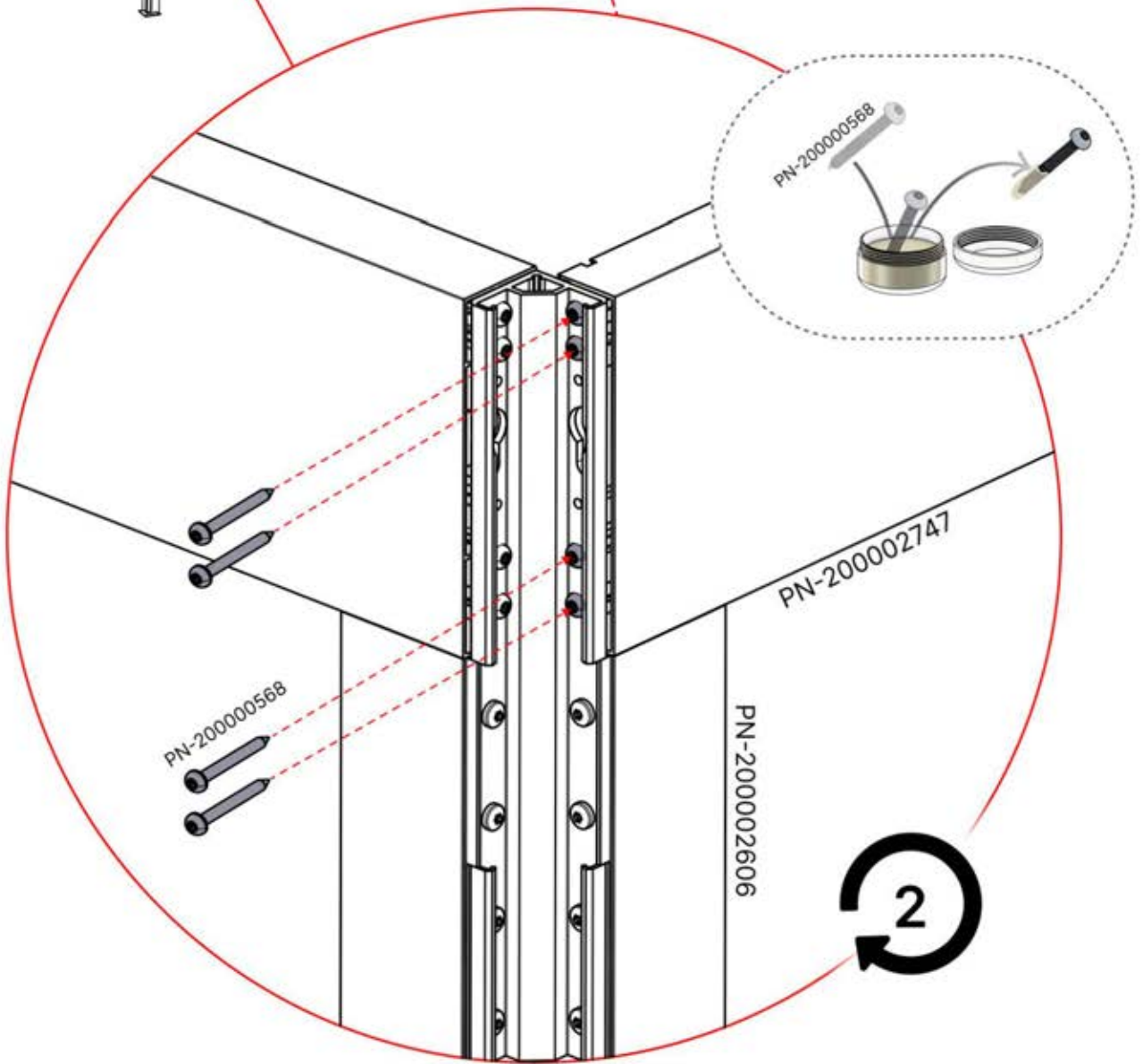
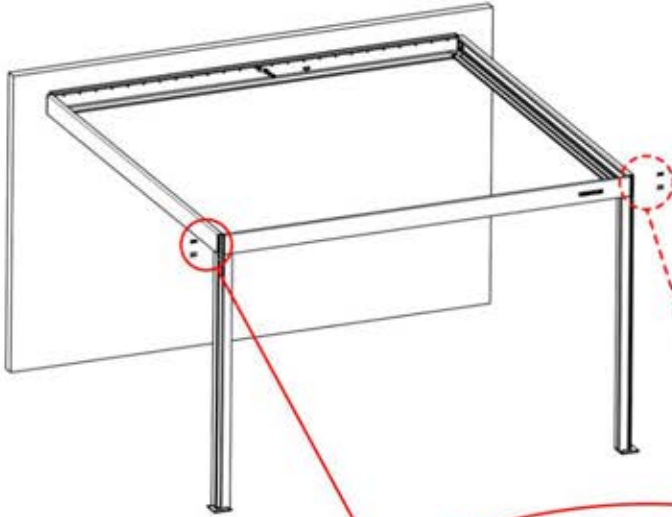
4

ANTHRACITE: B197
BLANC: B205
NOIR: B201



PN-200000568

8x



19



4

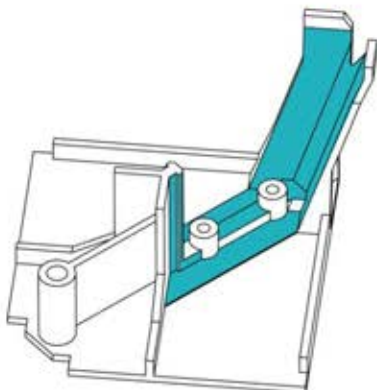
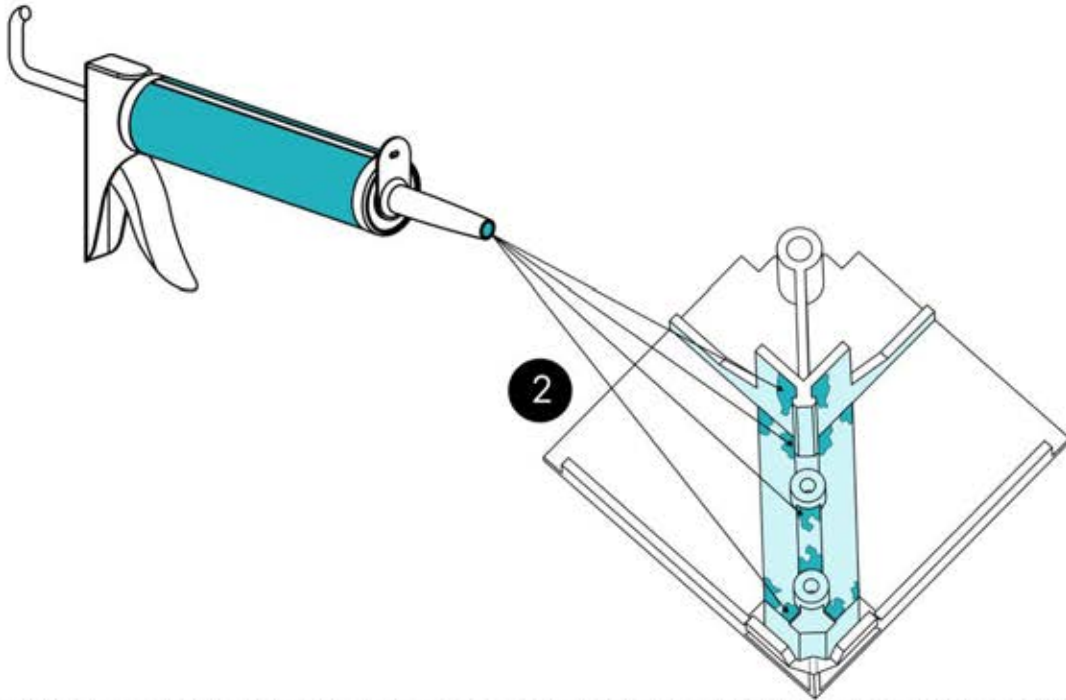
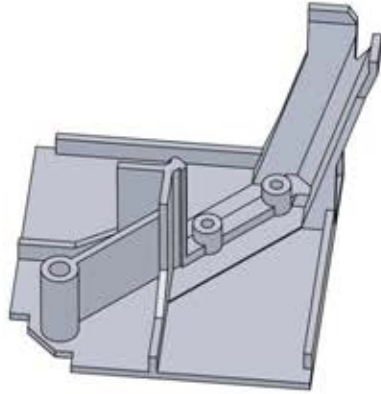
ANTHRACITE: B197
BLANC: B205
NOIR: B201



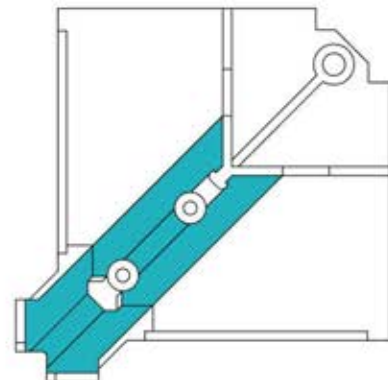
PN-200002793

2x

1



3




20

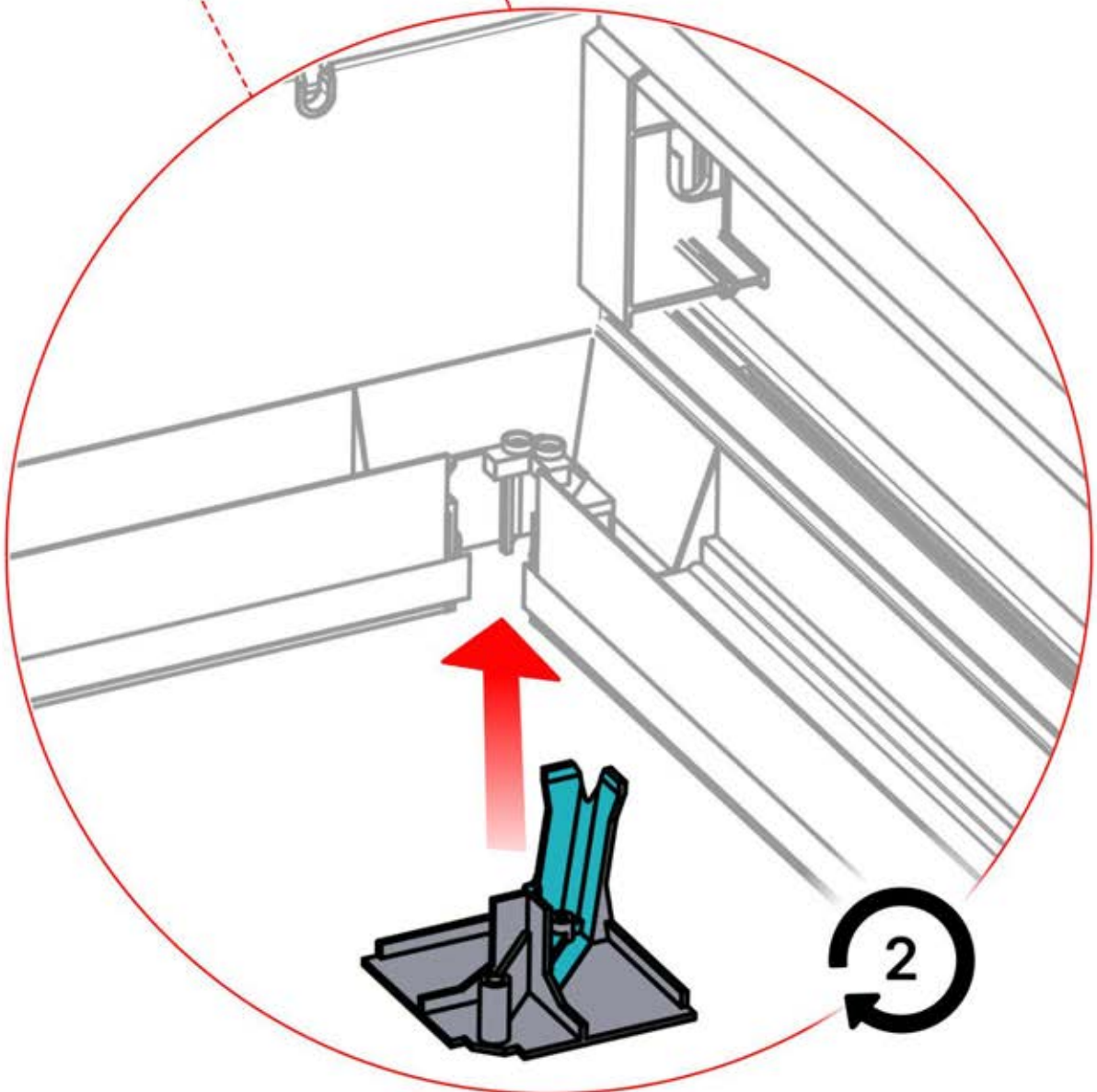
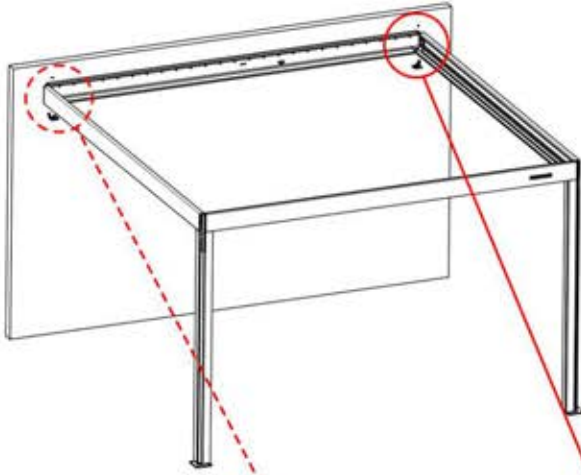
x1
FERGOLUX

4

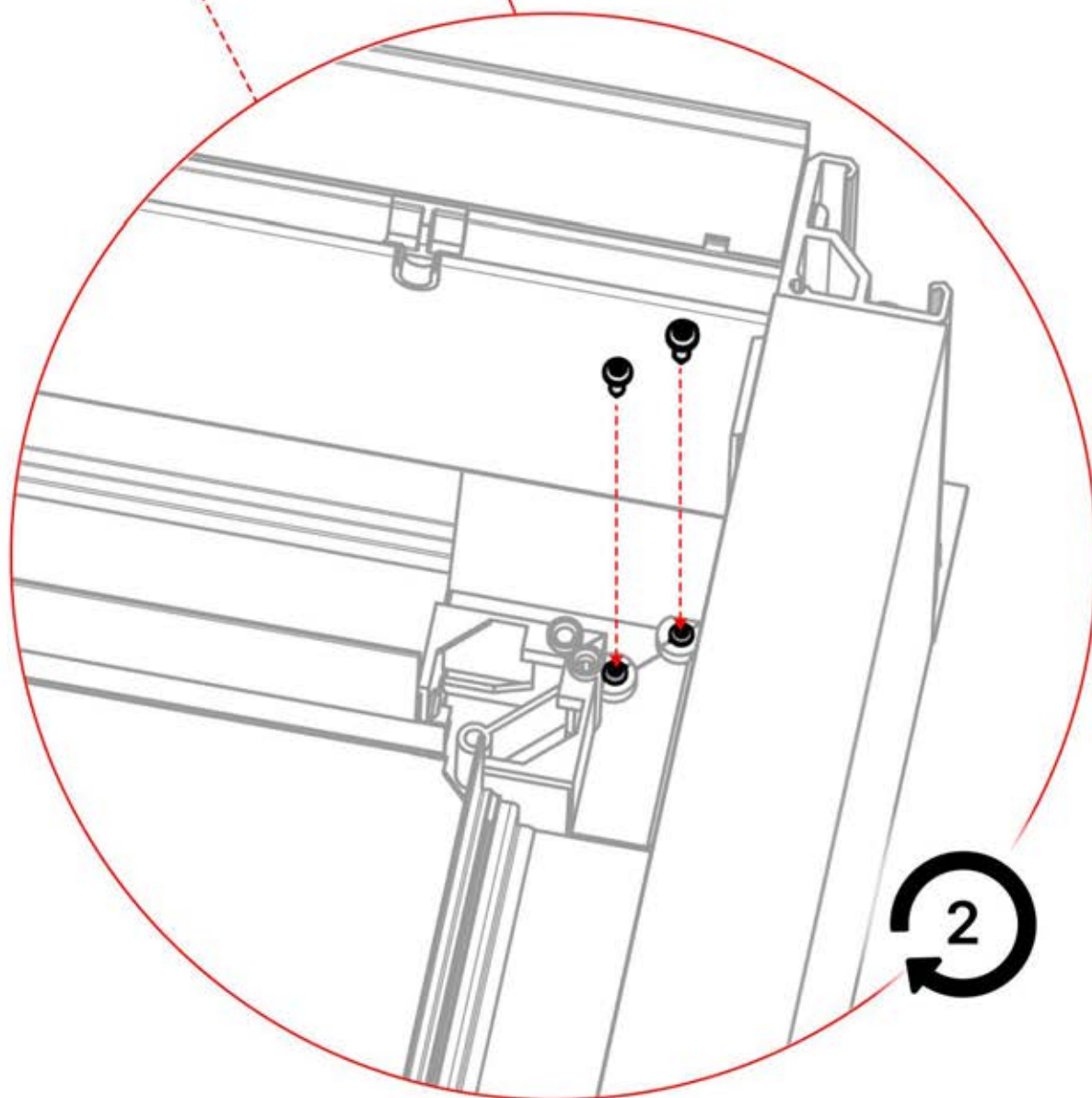
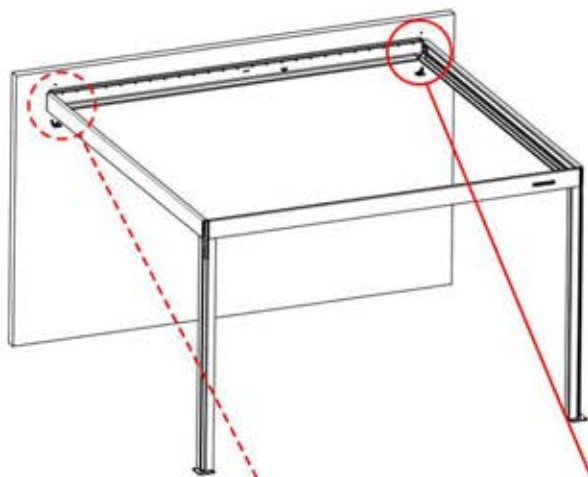
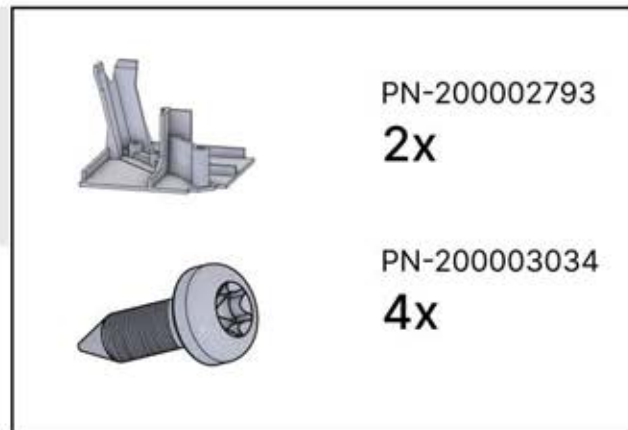
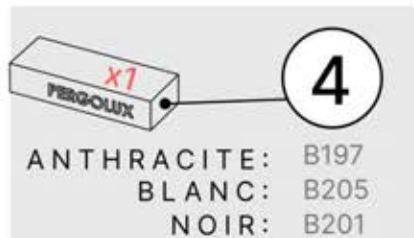
ANTHRACITE: B197
BLANC: B205
NOIR: B201



PN-200002793
2x



21



INFORMATION

Vous avez commandé des lumières led ?



C'est le moment de commencer l'assemblage.

Suivez les instructions pour les lumières led dans le pdf de montage et la vidéo en lien :



22



4

ANTHRACITE: B197
BLANC: B205
NOIR: B201



PN-200002709

4x



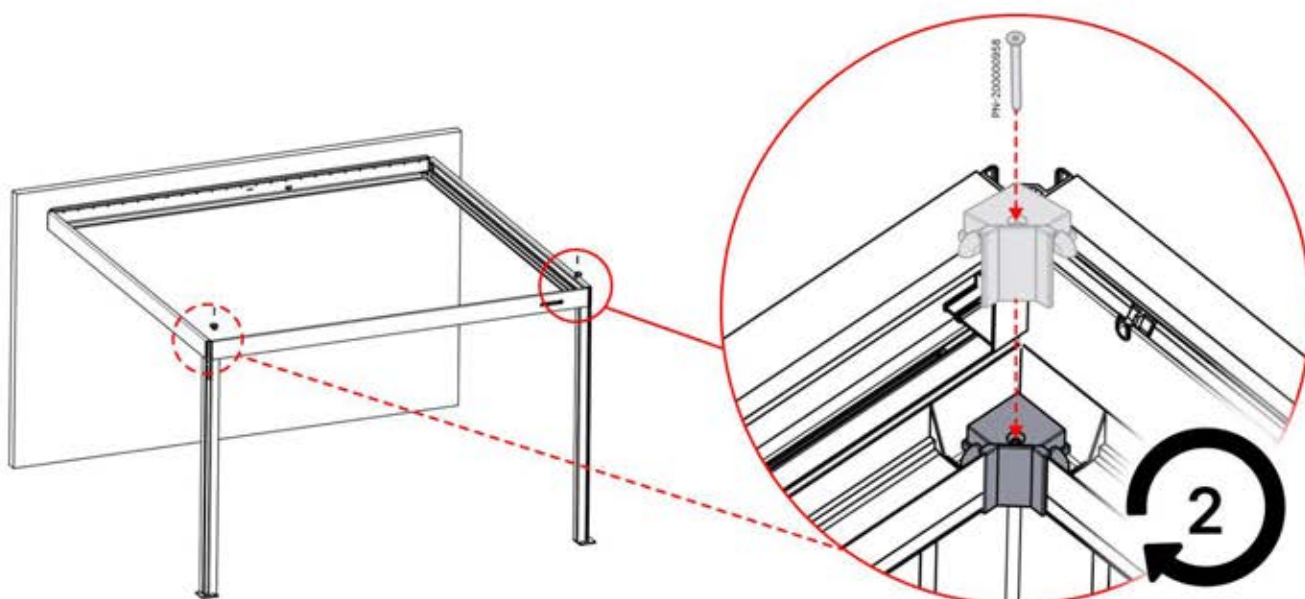
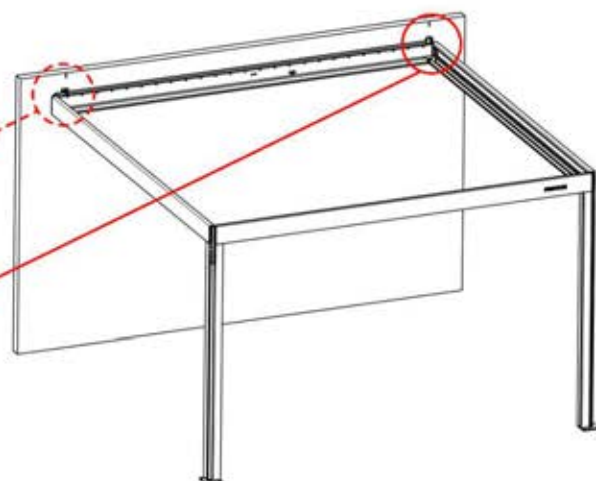
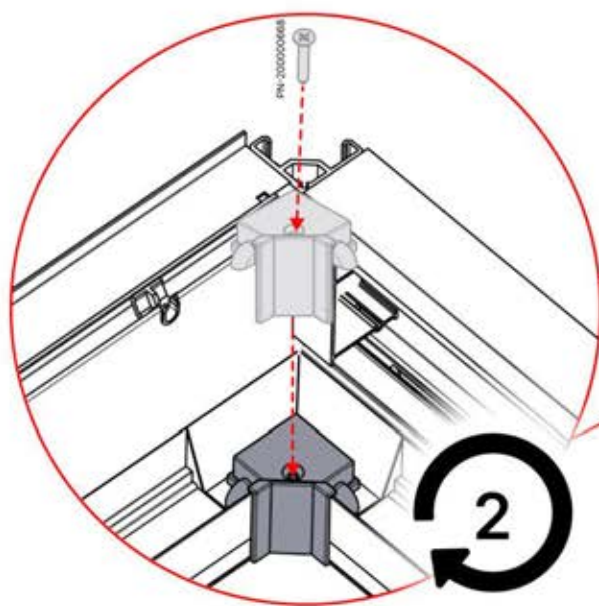
PN-200000958

2x

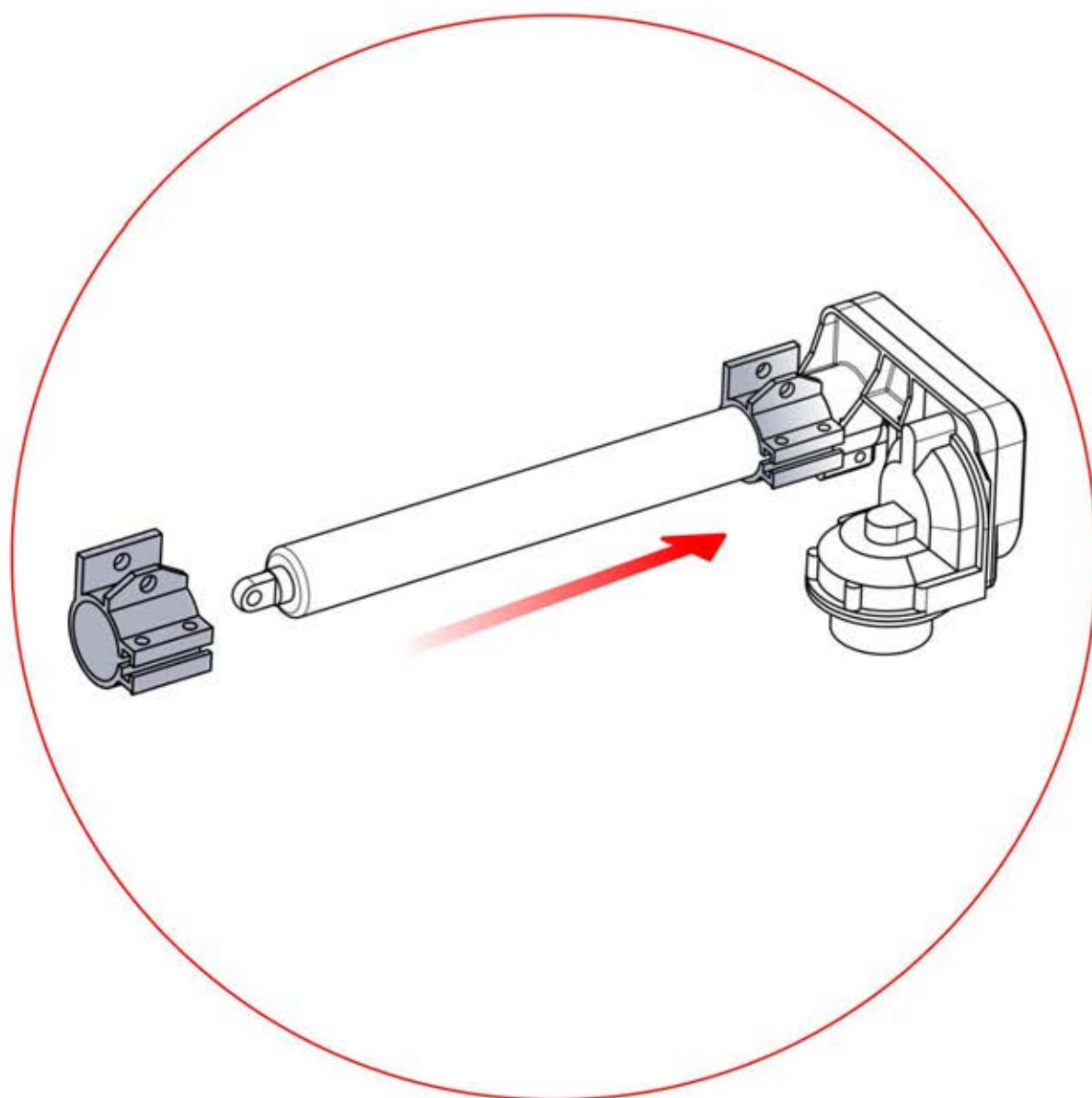


PN-200000668

2x



23



24

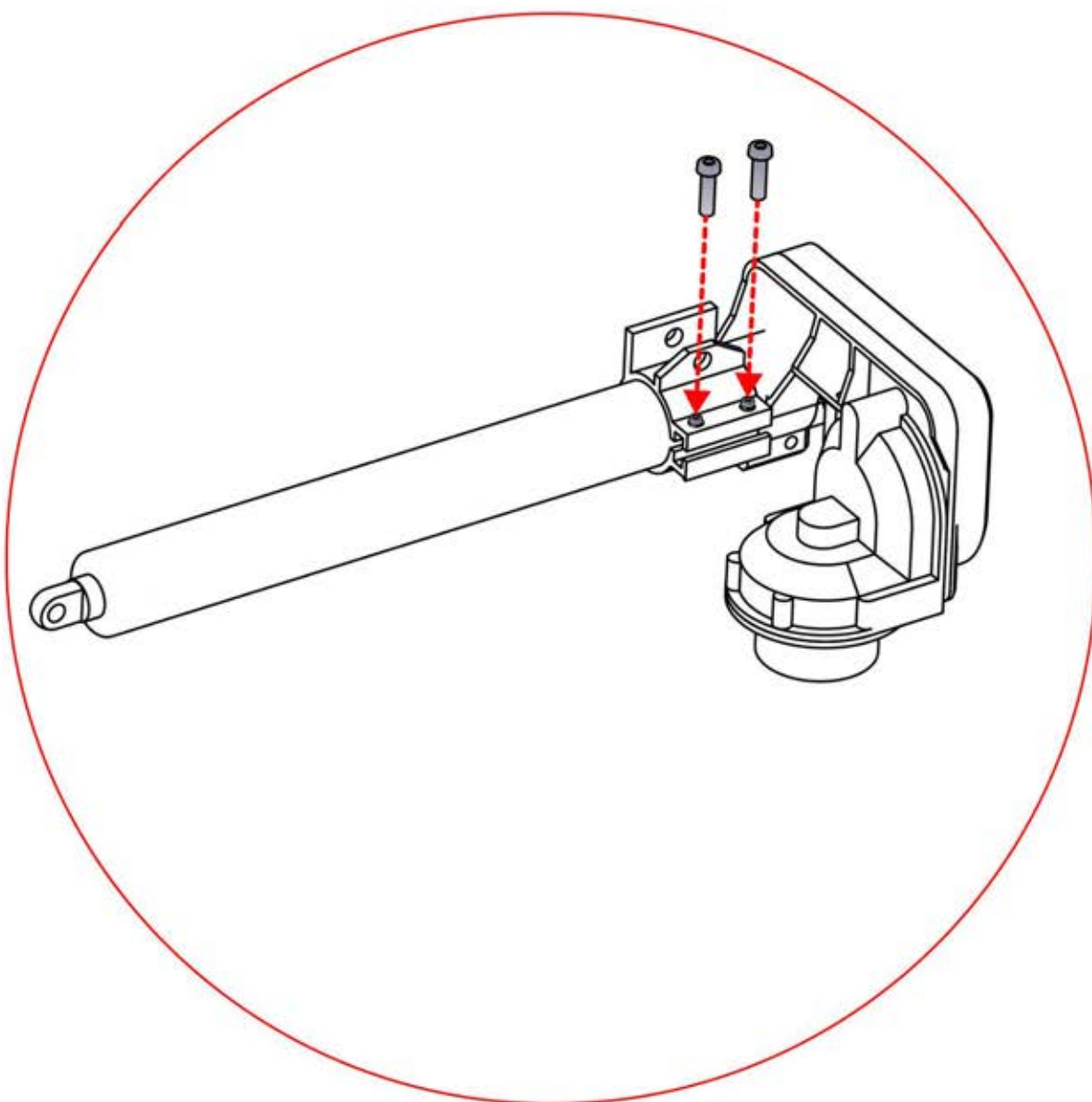


4

ANTHRACITE: B197
BLANC: B205
NOIR: B201



PN-200001625
2x

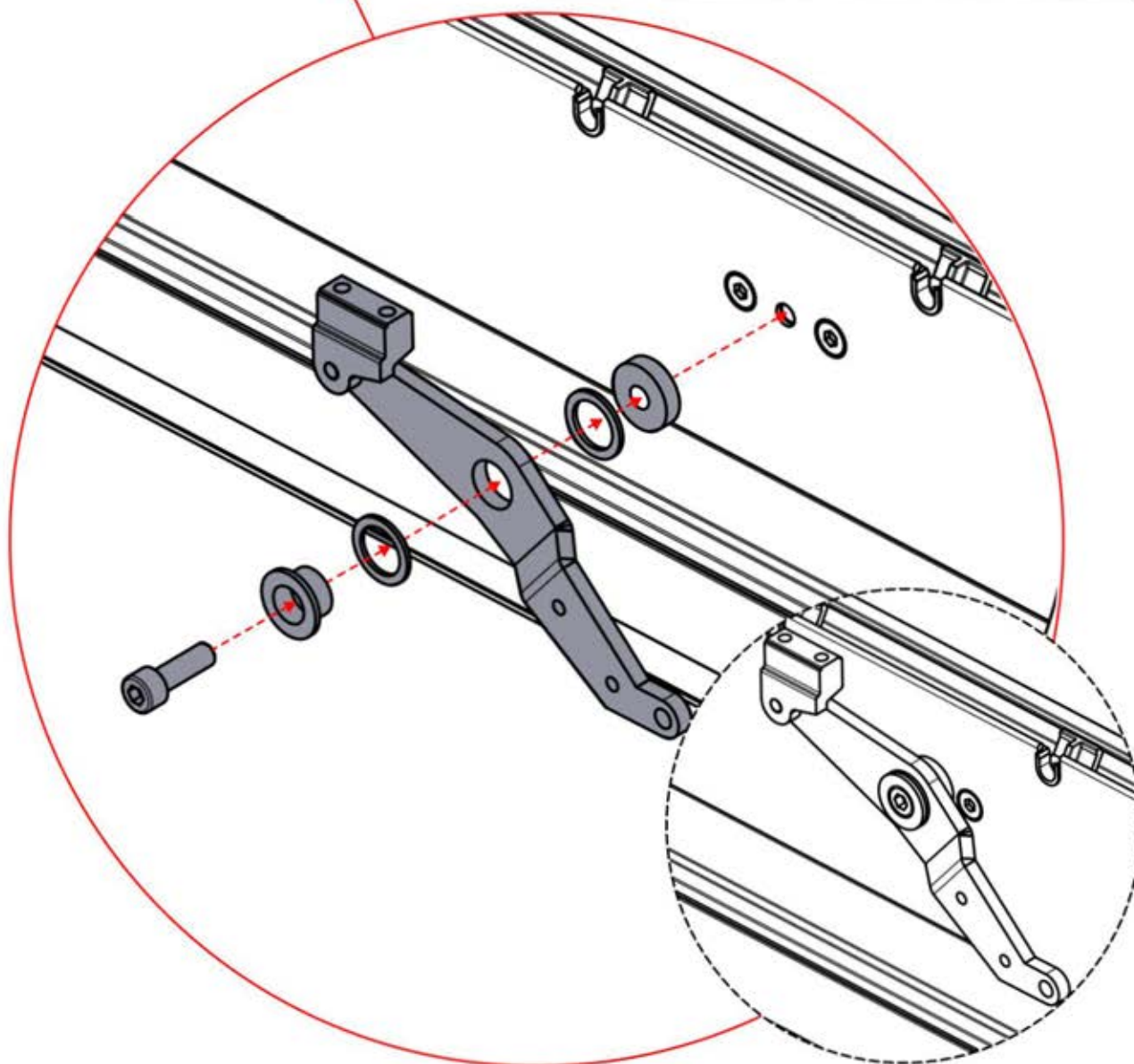
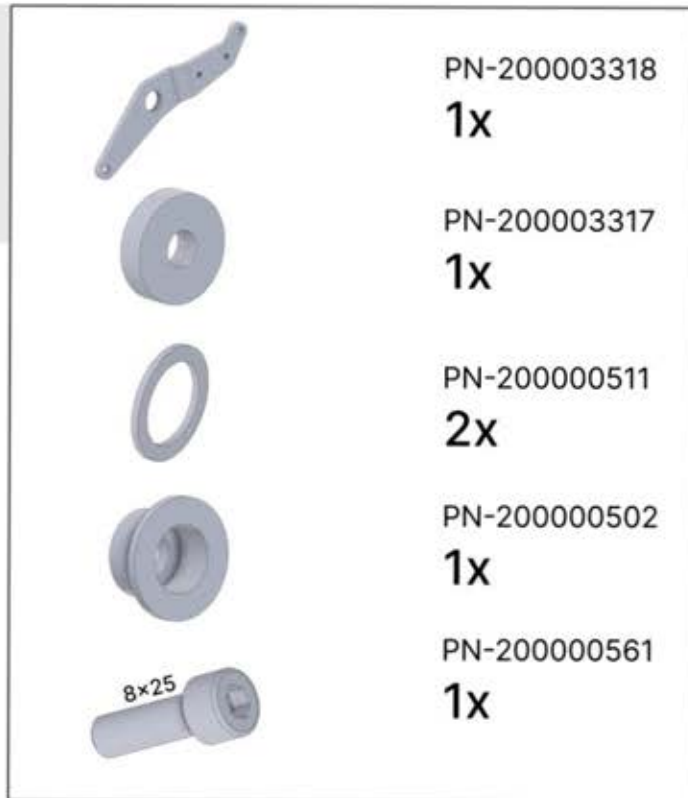
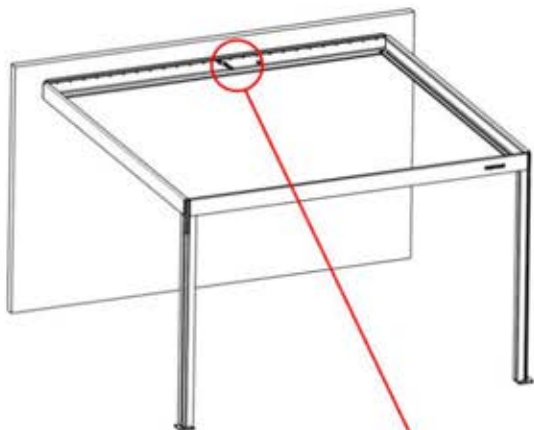


25



4

ANTHRACITE: B197
BLANC: B205
NOIR: B201

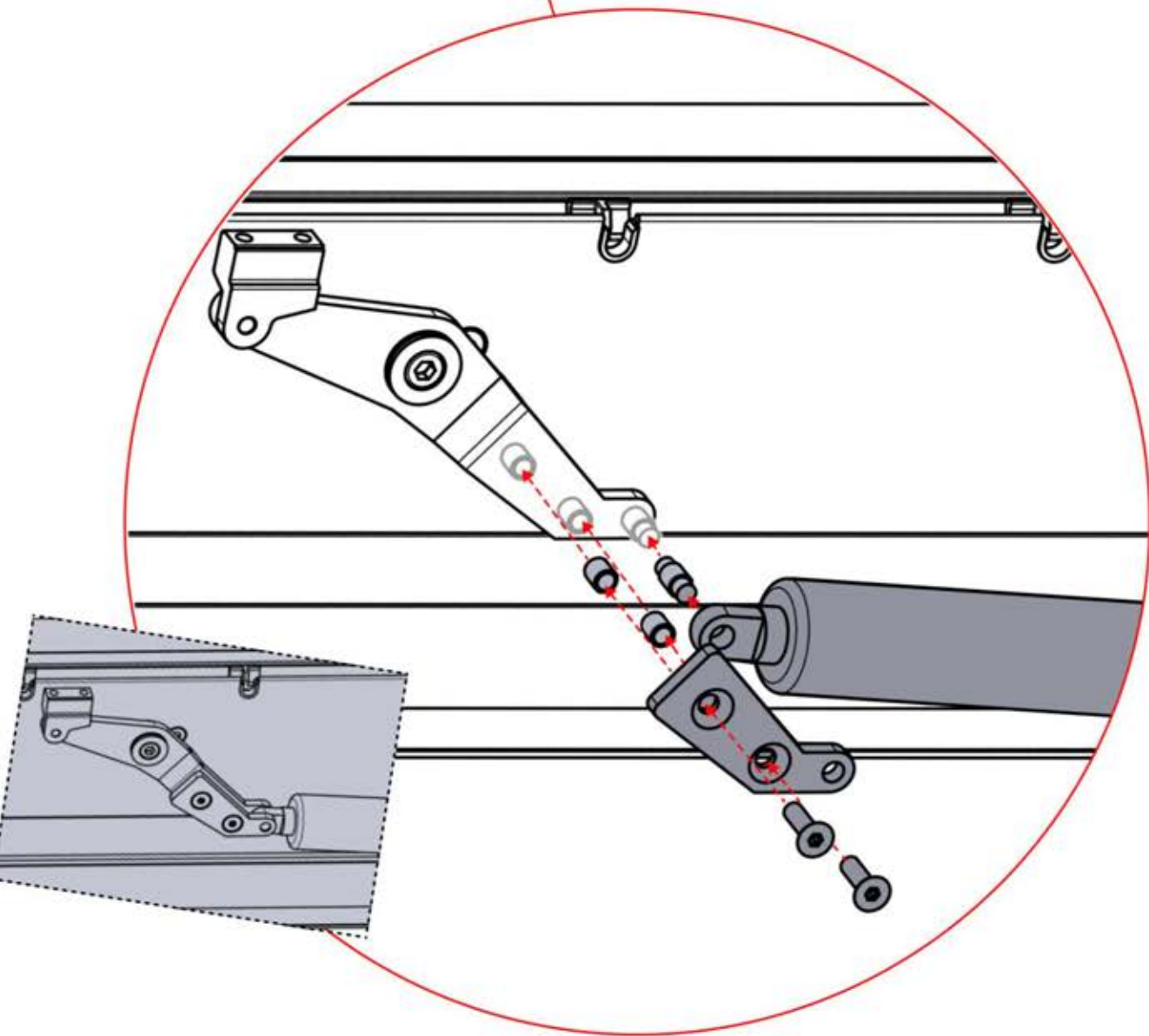
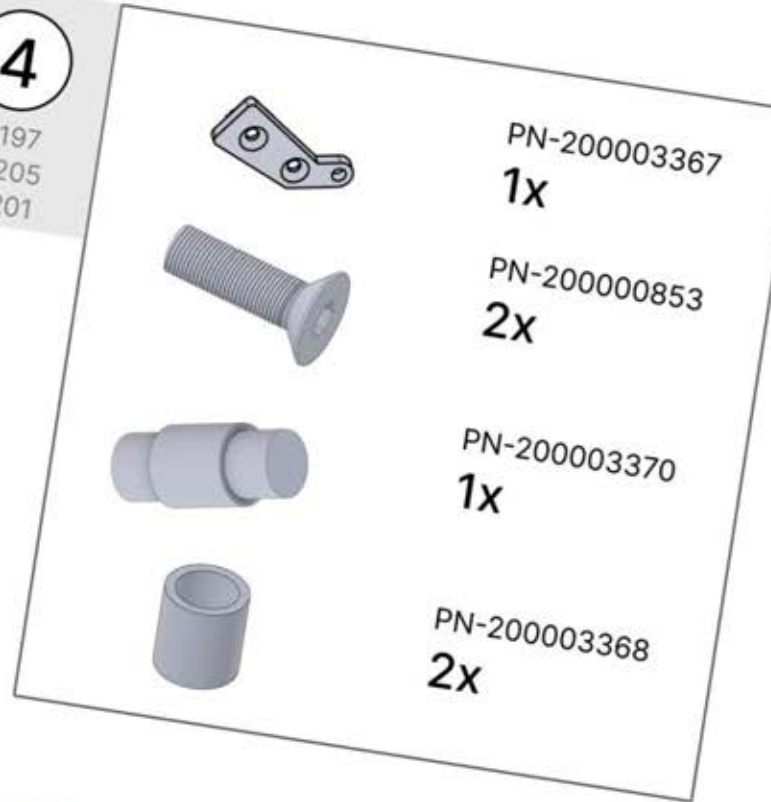
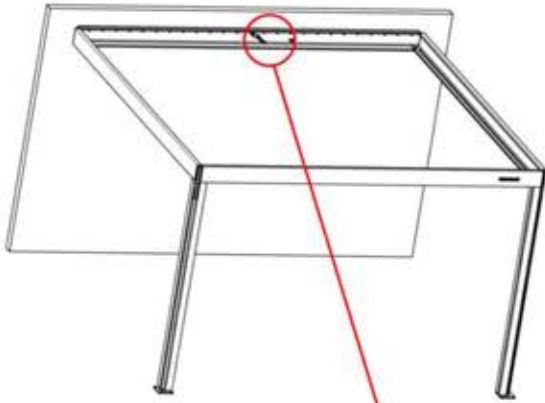


26

x7
FERGOLUX

4

ANTHRACITE: B197
BLANC: B205
NOIR: B201




27

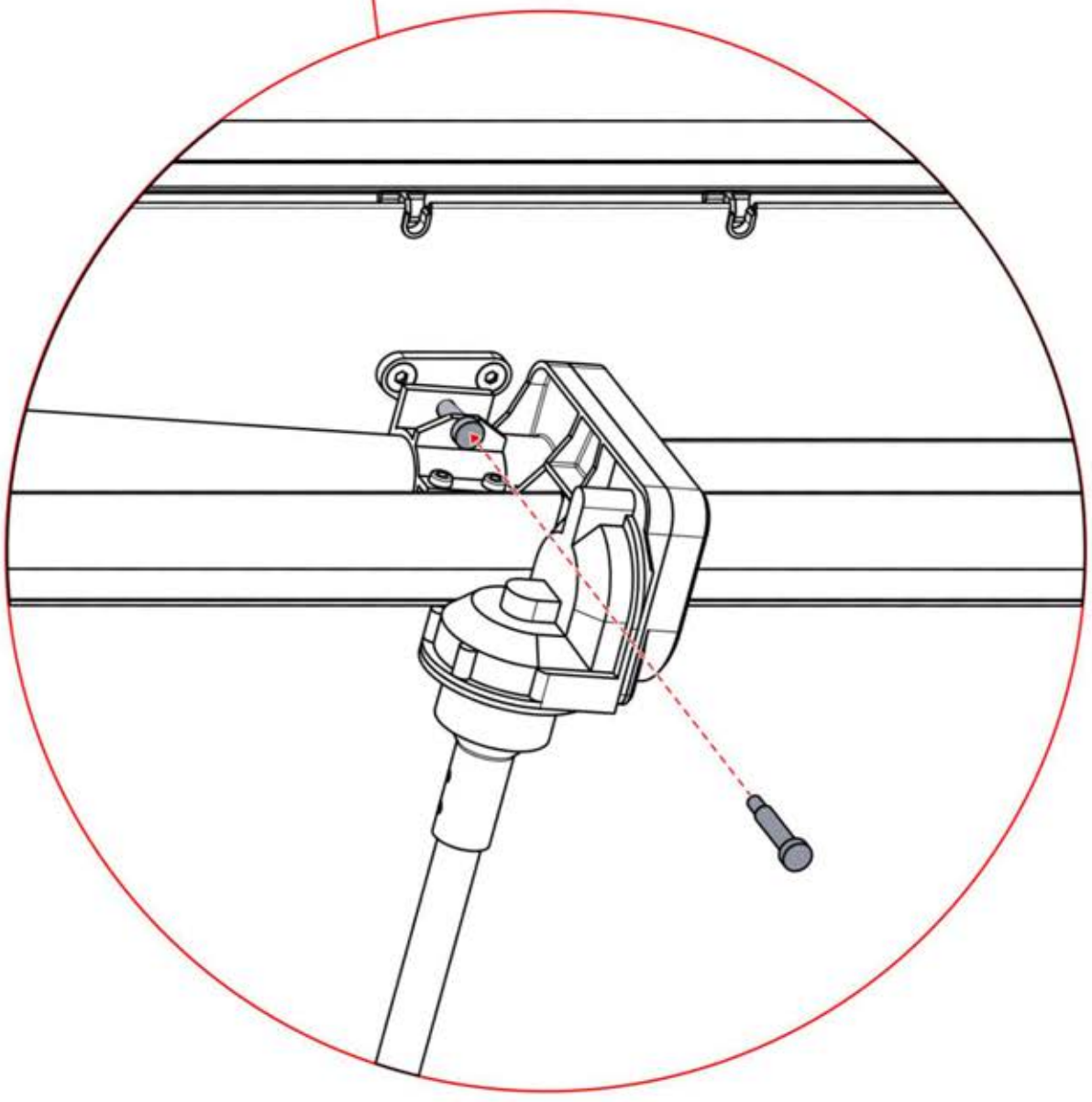
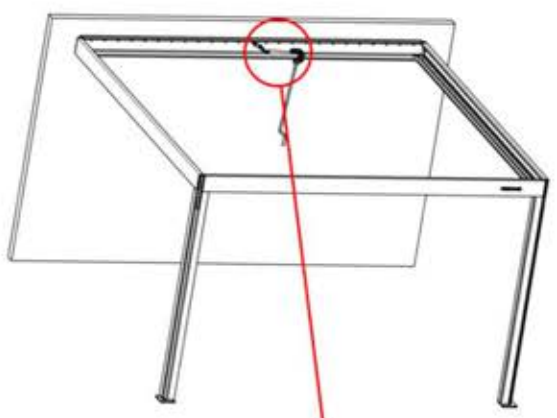
x1
FERGOLUX

4

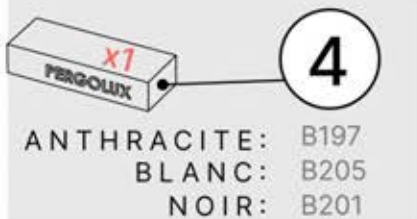
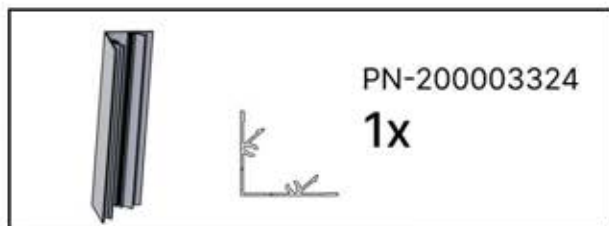
ANTHRACITE: B197
BLANC: B205
NOIR: B201



PN-200001624
1x

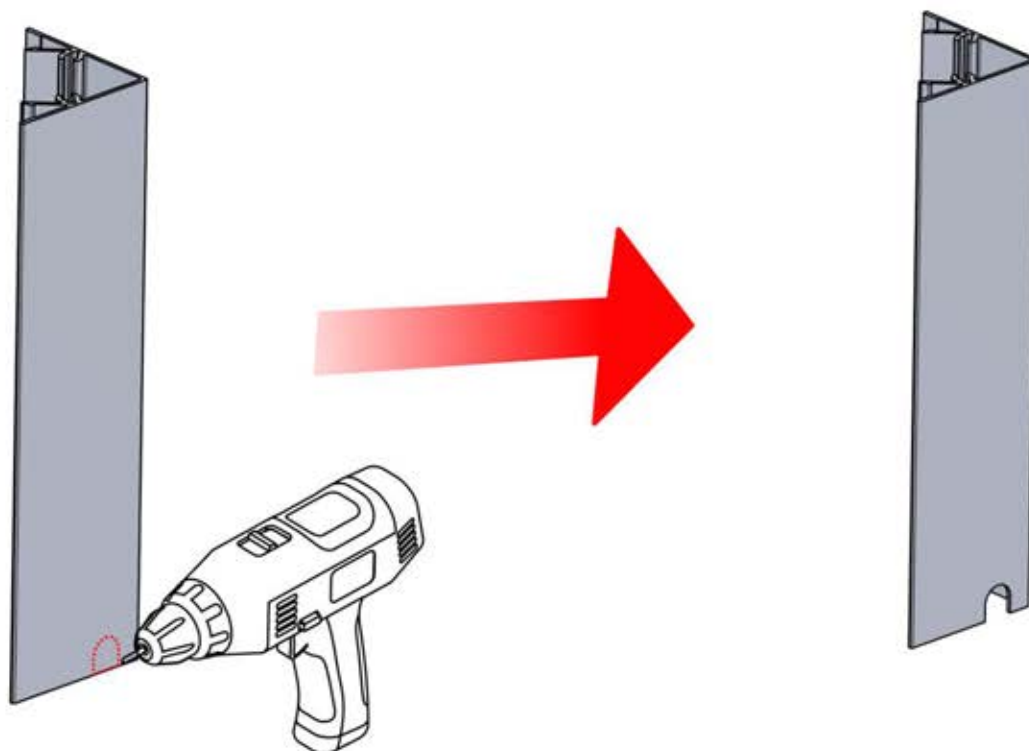


INFORMATION



Si vous prévoyez de faire passer le câble d'alimentation par les coins arrière, percez un trou de 10 mm de diamètre dans le cache d'angle (réf. **200003324**) comme illustré. Cela permettra au câble de passer lors de l'installation à l'étape 53.

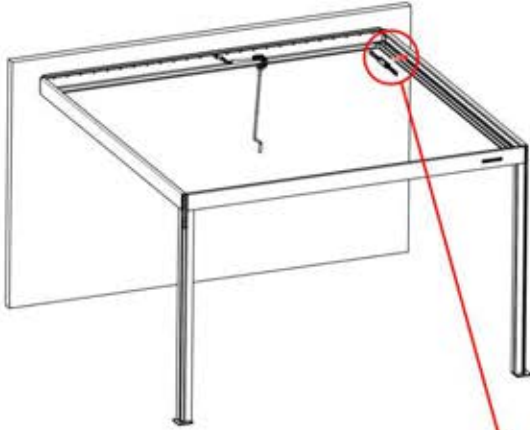
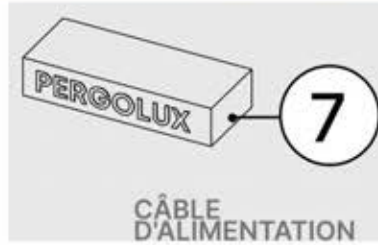
Remarque : l'illustration indique l'emplacement du trou pour un montage dans le coin droit ; si le montage s'effectue à partir du coin gauche, percez le trou du côté opposé.



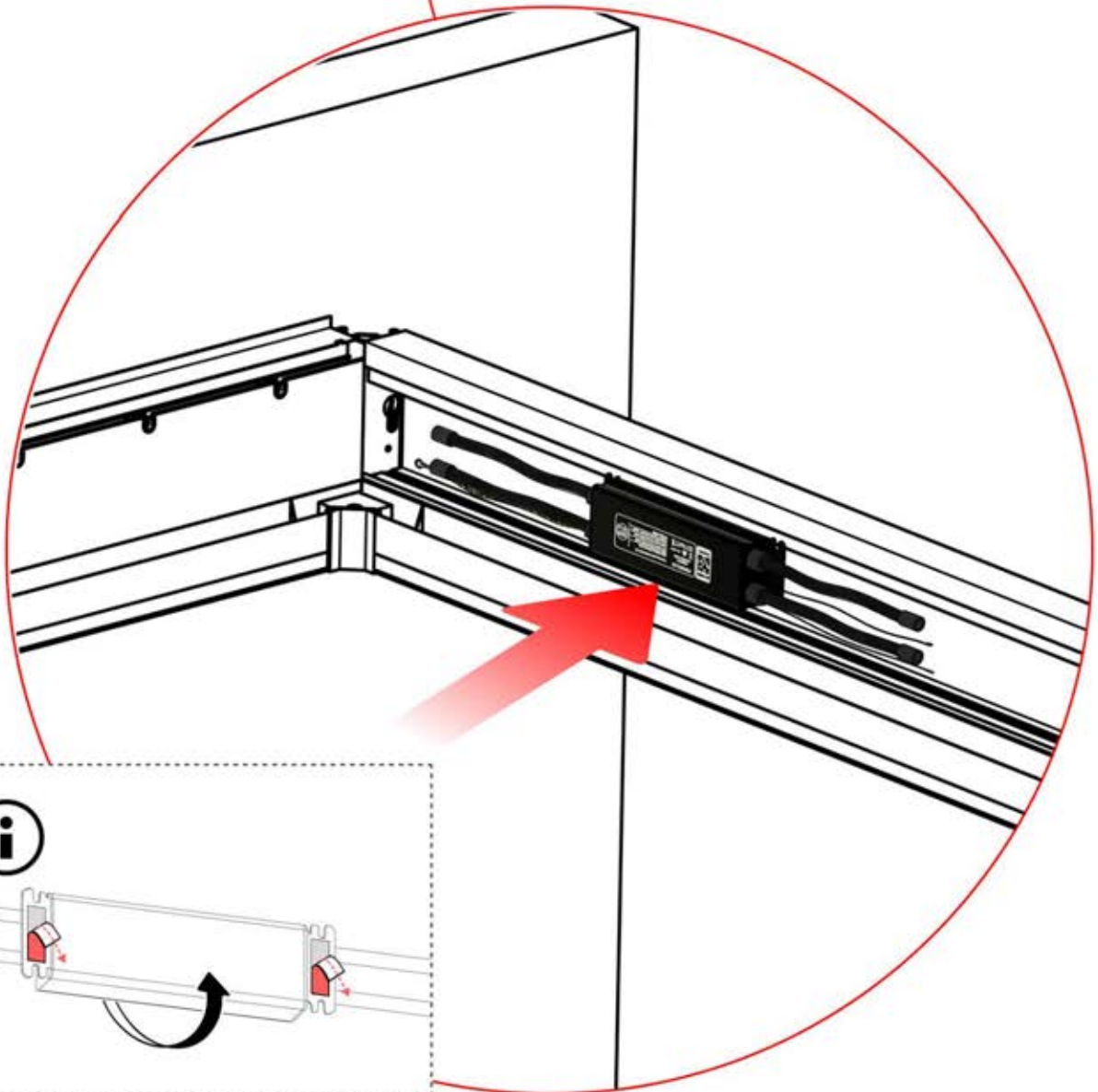


** Si LEDs commandées.

28



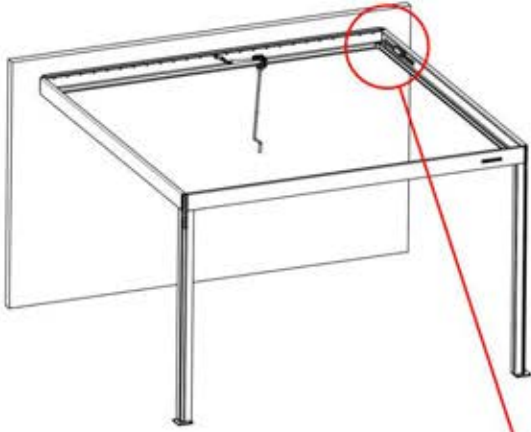

Le boîtier de commande
peut être installé sur la
poutre en W de votre
choix



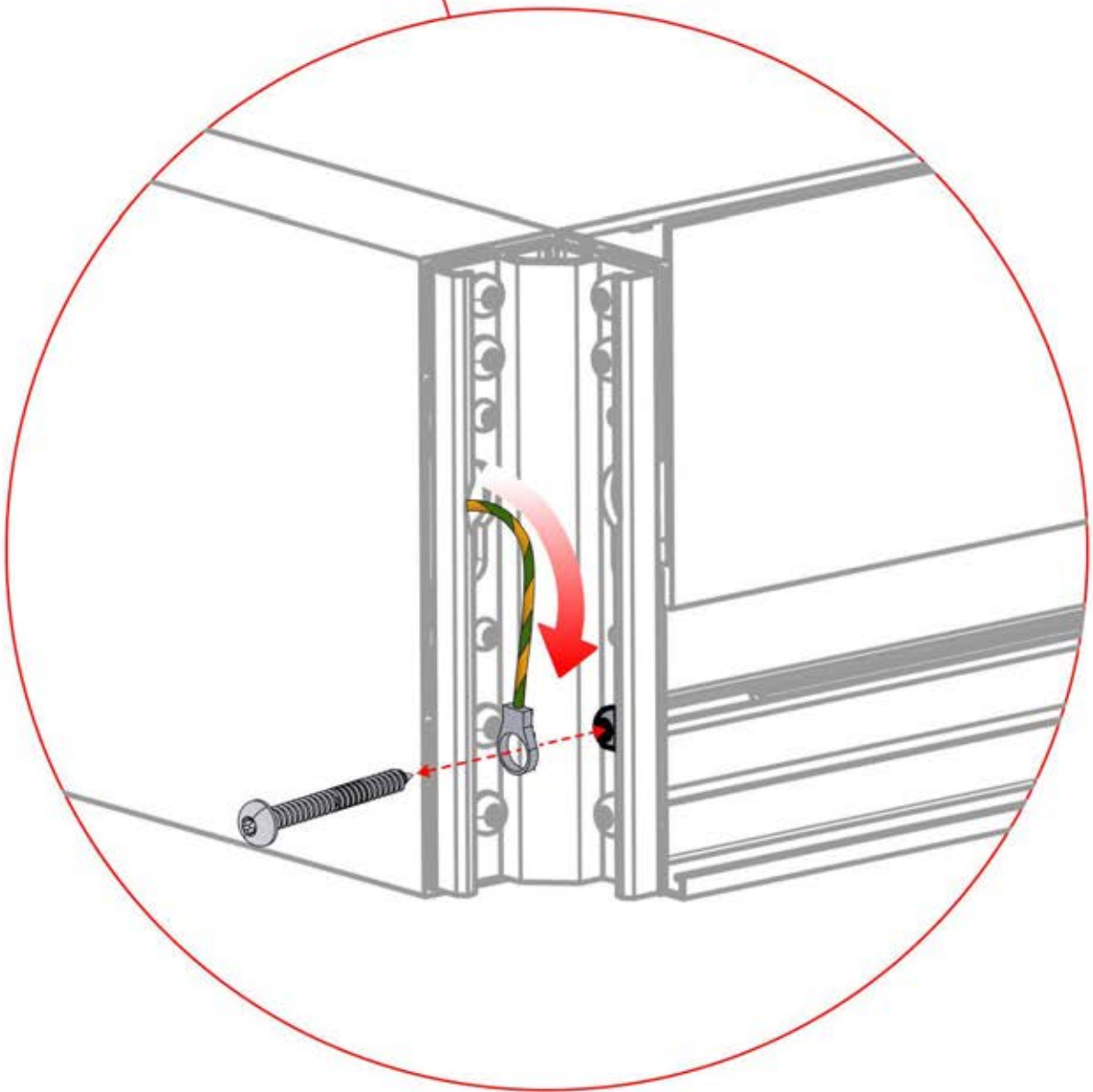


** Si LEDs commandées.

29



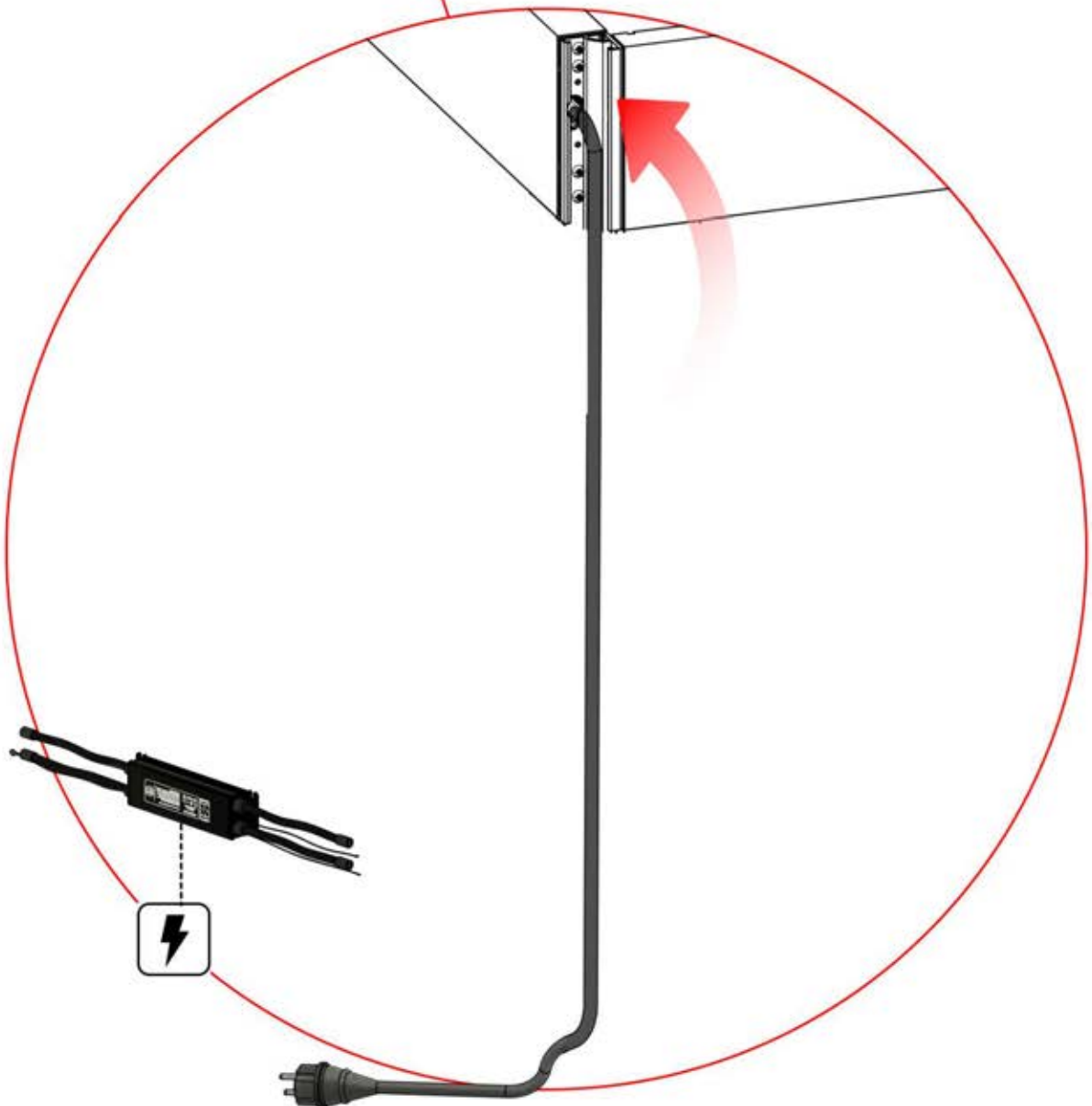
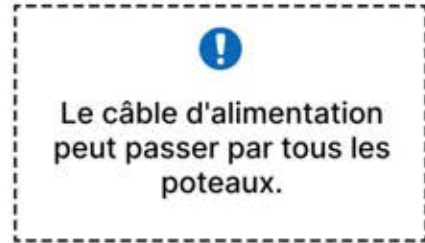
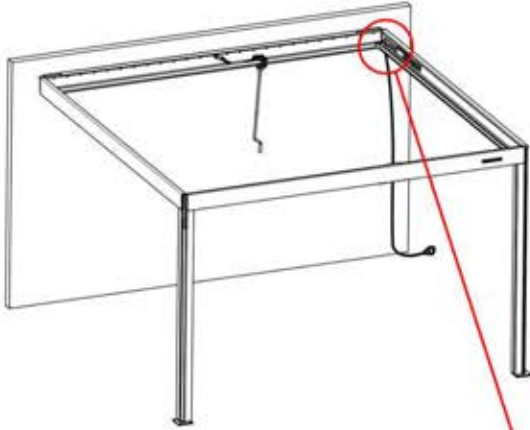
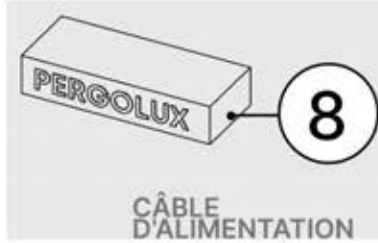
Raccordez le fil de terre
avant de brancher
l'appareil sur le secteur !





** Si LEDs commandées.

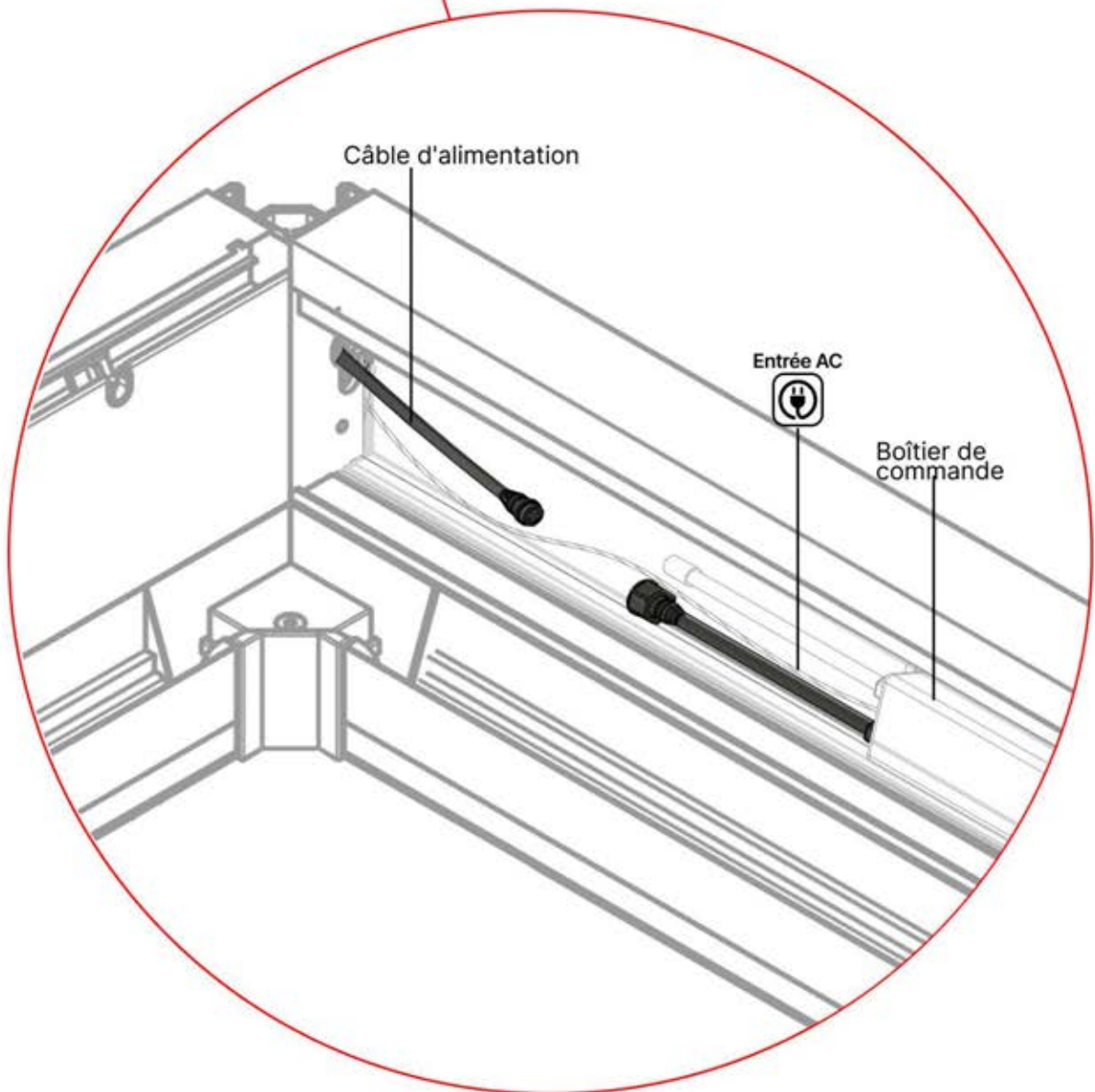
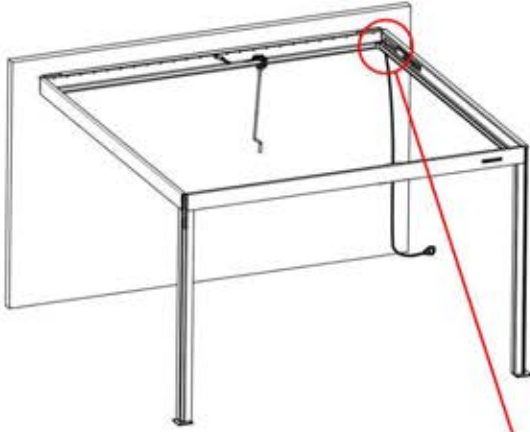
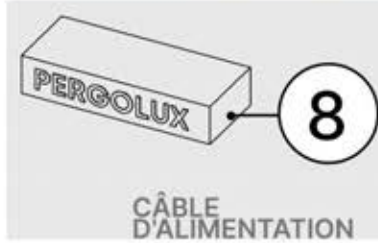
30





** Si LEDs commandées.

31



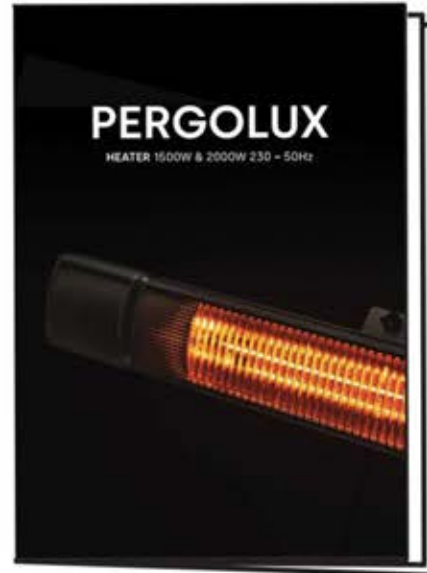


32

1

Une lampe
chauffante ?
Faites-le
maintenant.

Suivez les instructions du
manuel de montage de la
lampe chauffante.



2

C'est le moment de
connecter le
moteur et les LEDs
au boîtier de
commande de la
pergola.

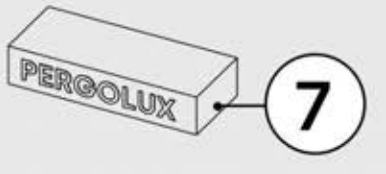
Suivez les instructions du
manuel de montage.





** Si LEDs commandées.

33




BOÎTIER DE COMMANDE




Veillez à ce que le fil de l'antenne ne soit pas enroulé et ne le nouez pas avec les fils de la LED et du moteur

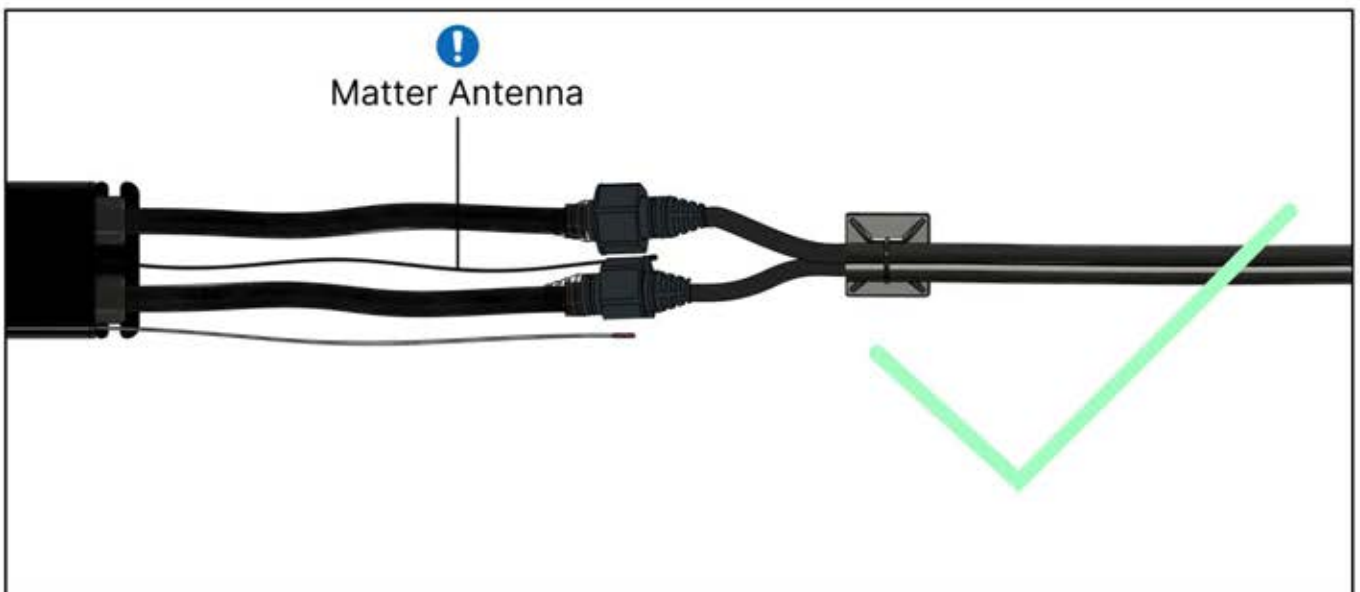
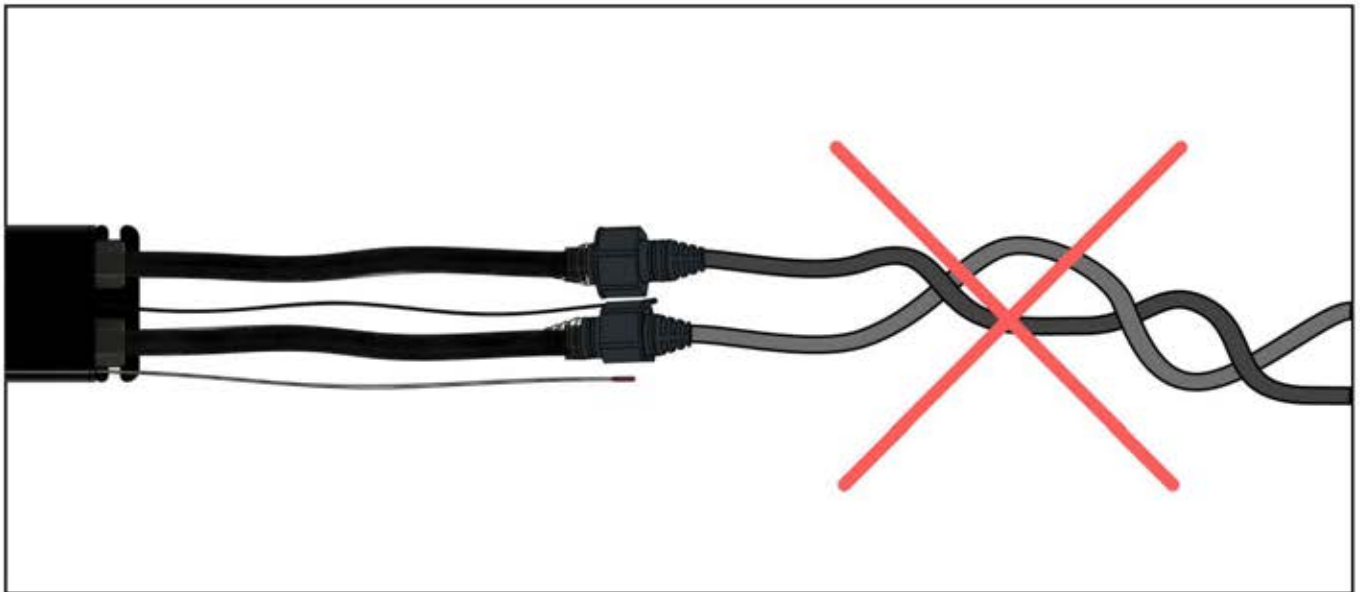
S4



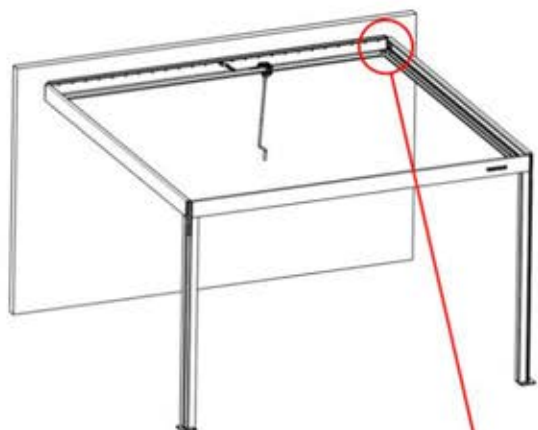
PN-200002683
5x



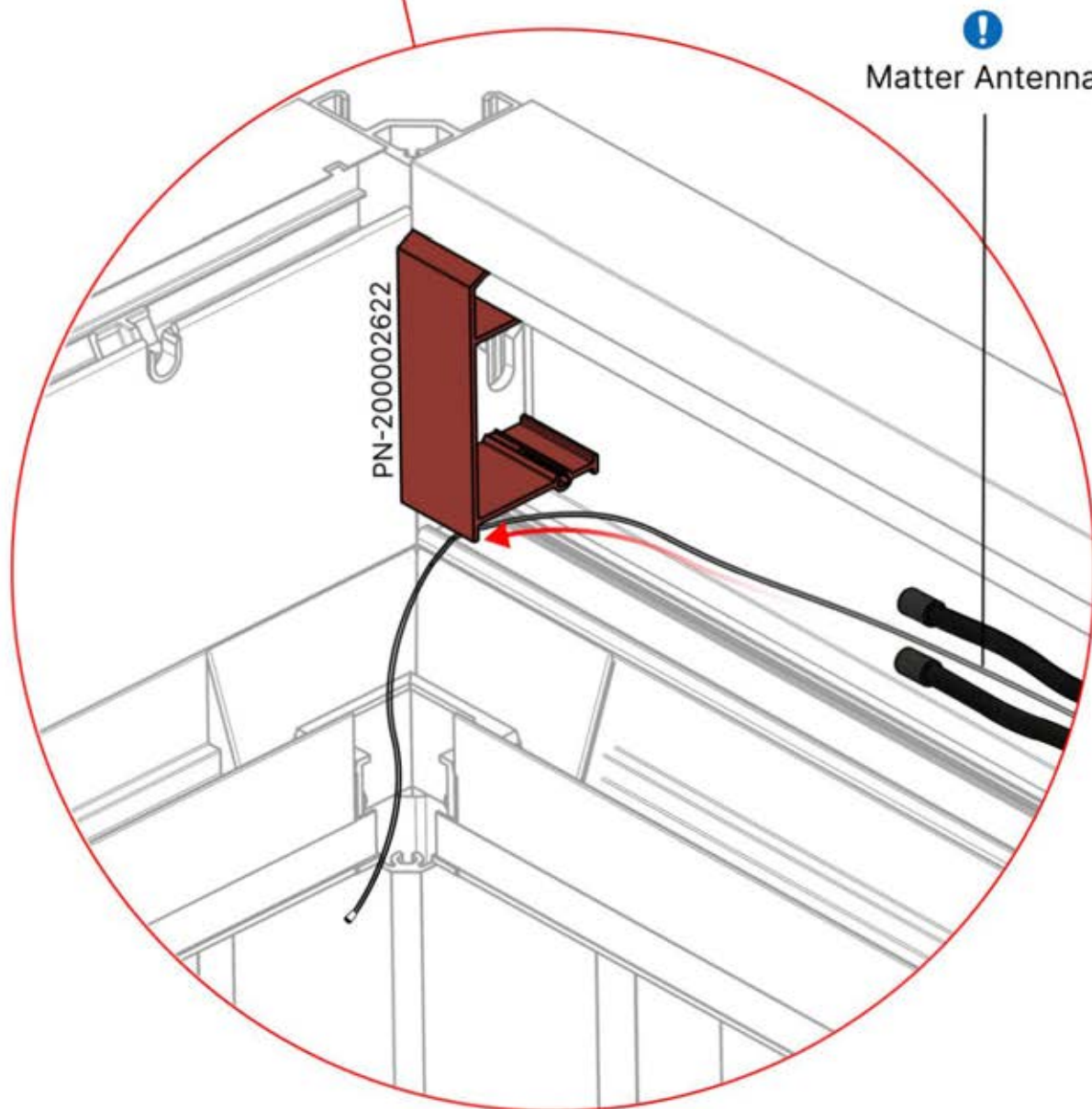
PN-200002684
10x



34



!
Dirigez l'antenne Matter
et placez-la sous la pièce
mise en évidence (réf.
200002622).



35



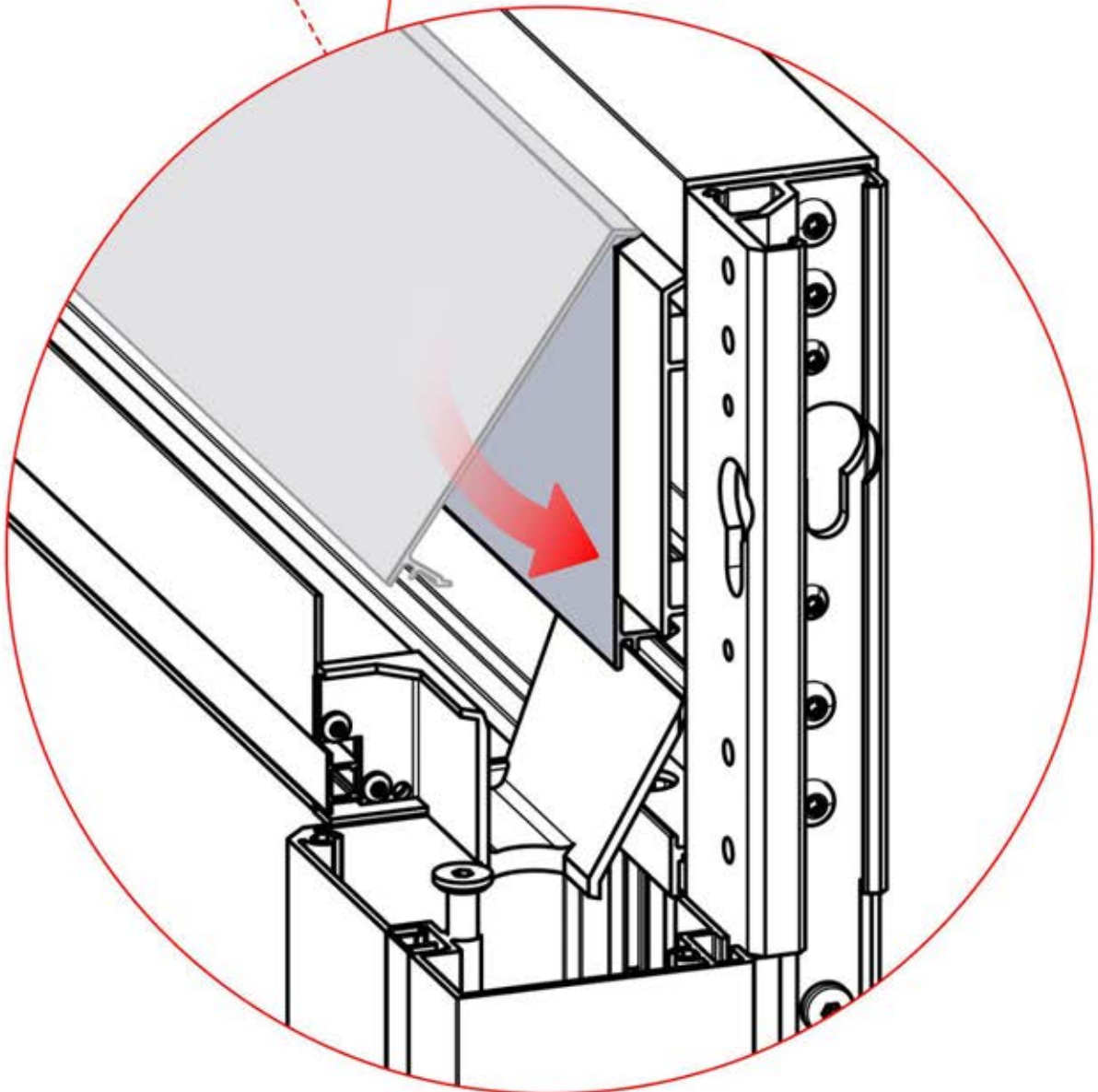
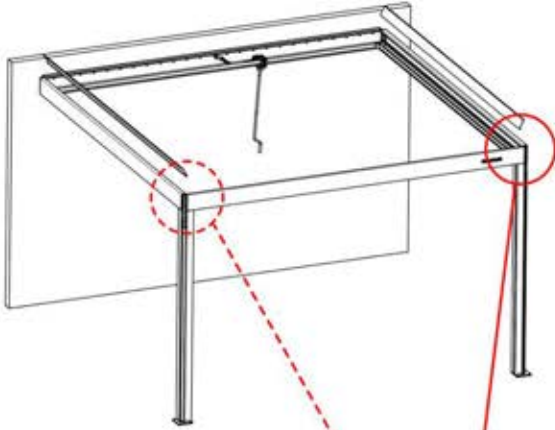
3

ANTHRACITE: B215
BLANC: B219
NOIR: B217

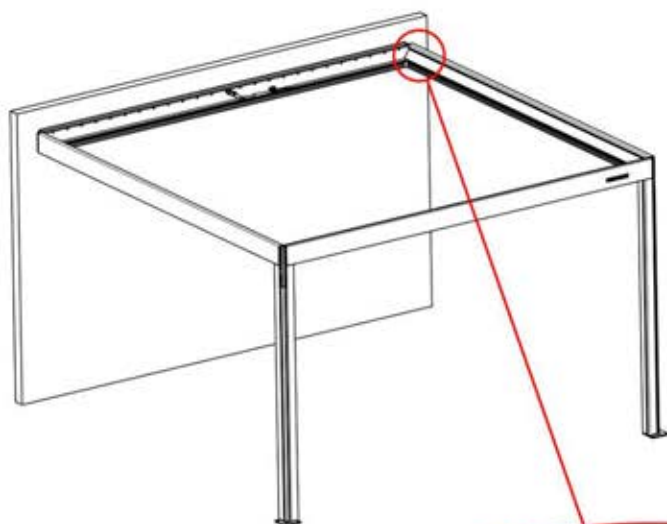


PN-200002898

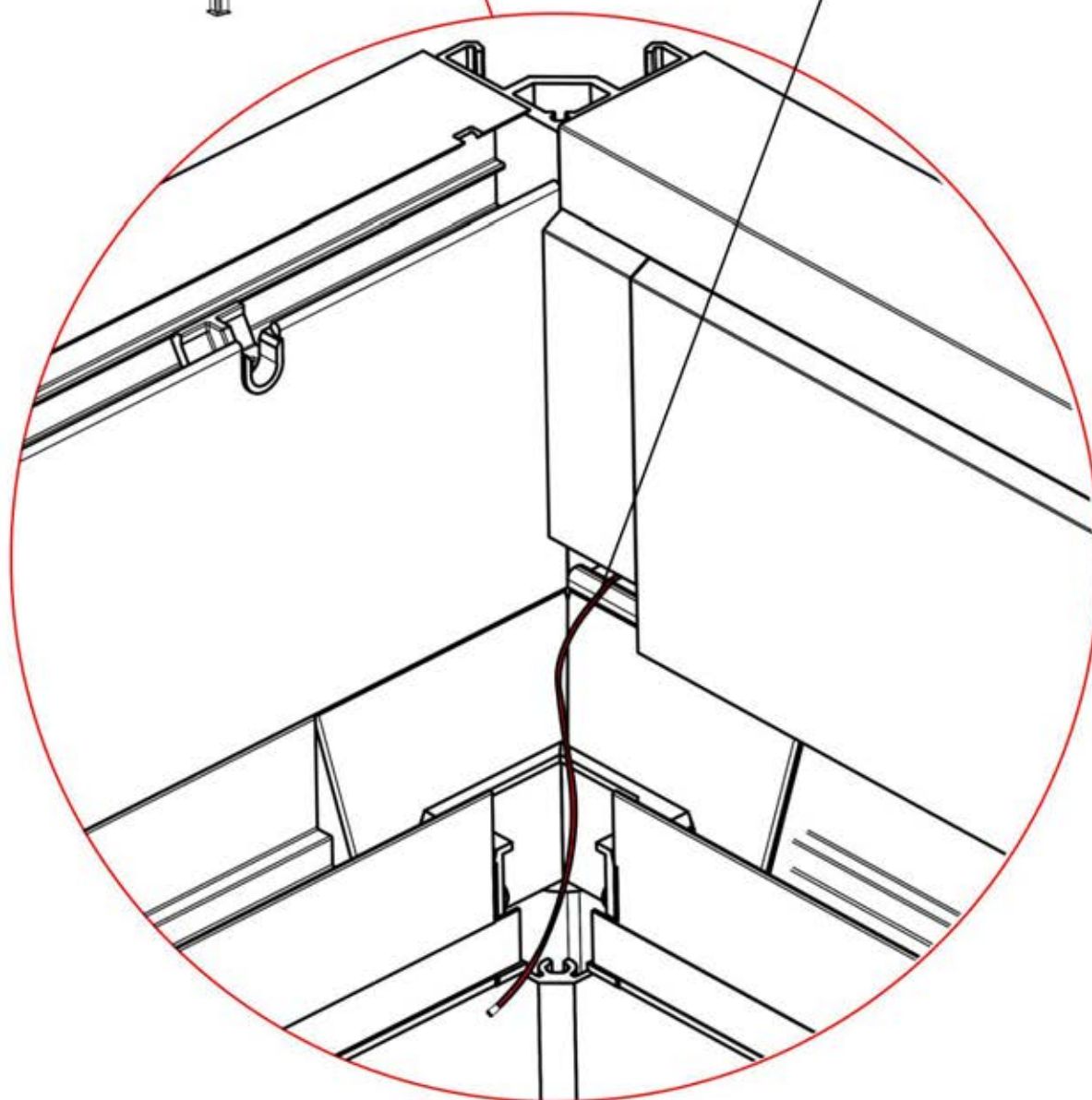
2x



INFORMATION



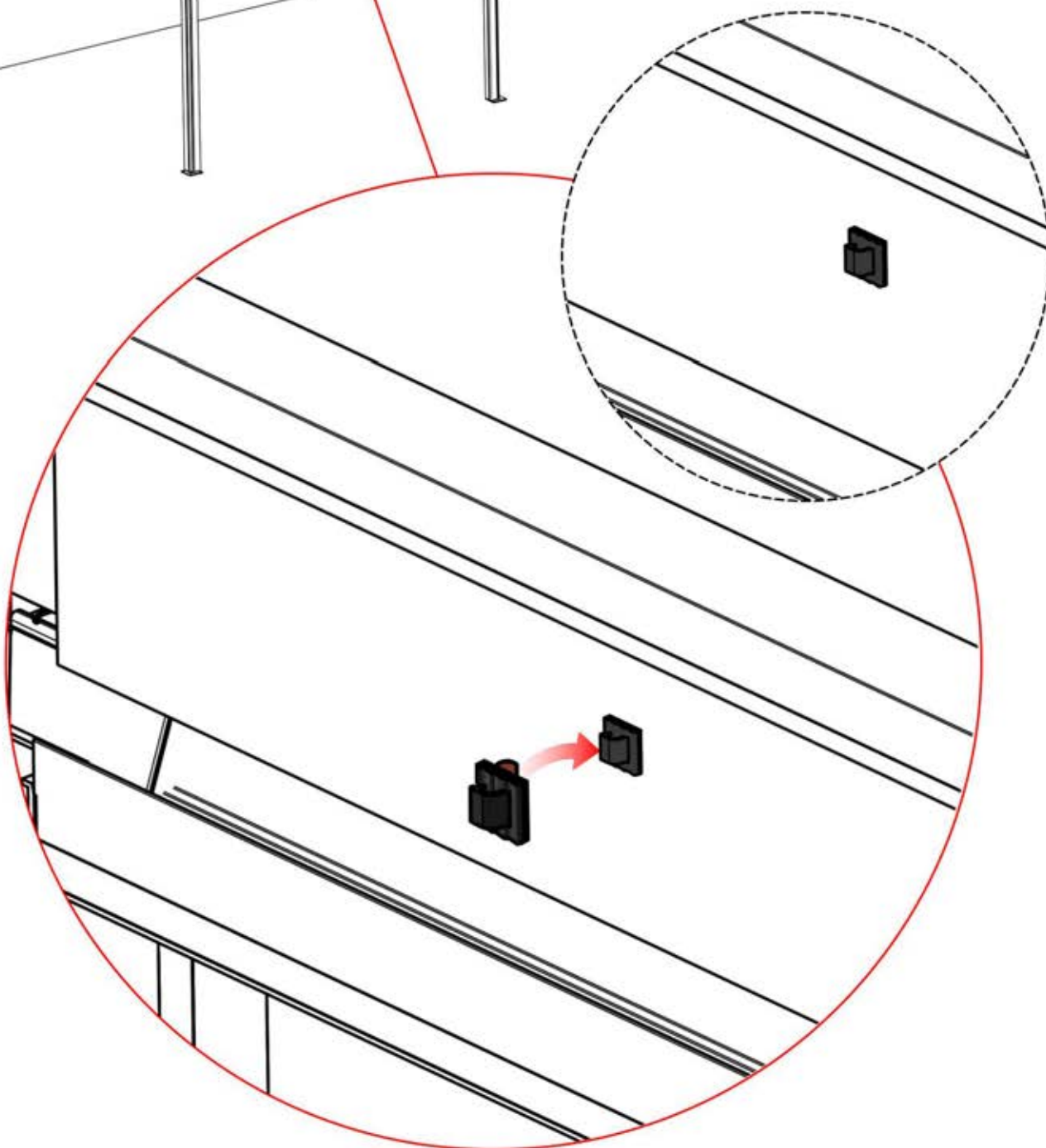
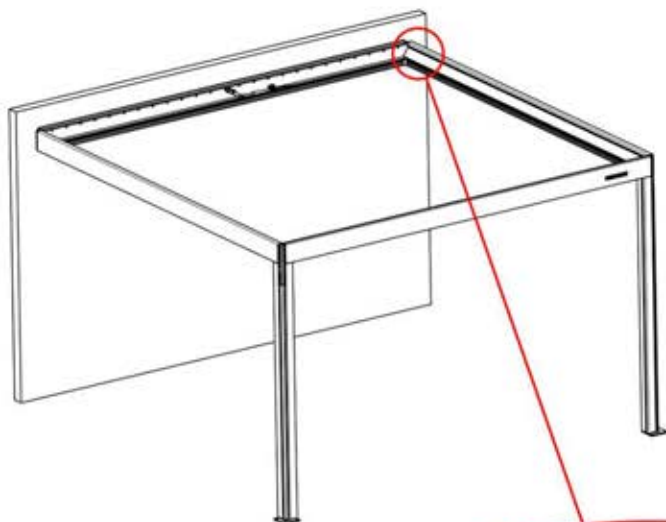
Matter Antenna



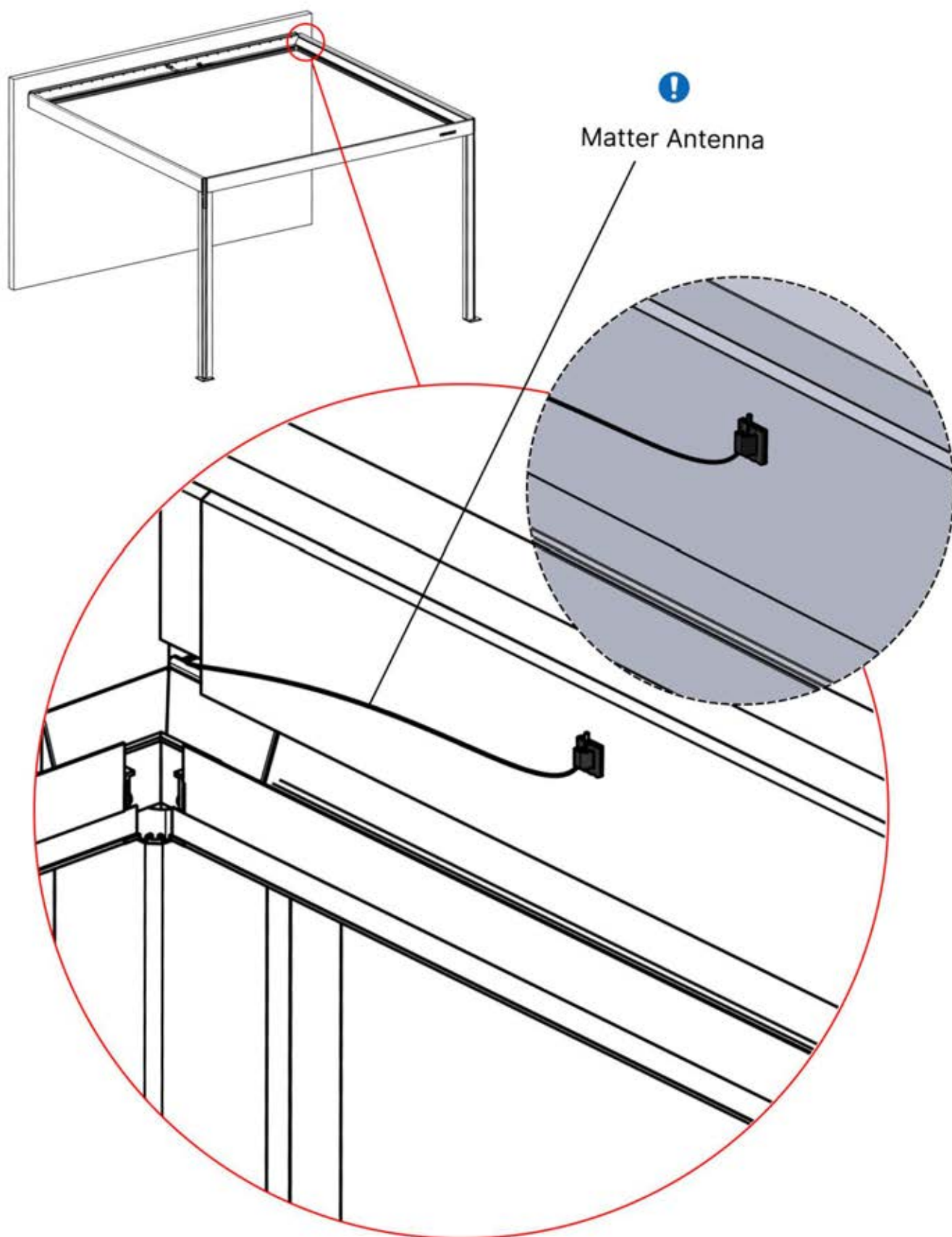
36



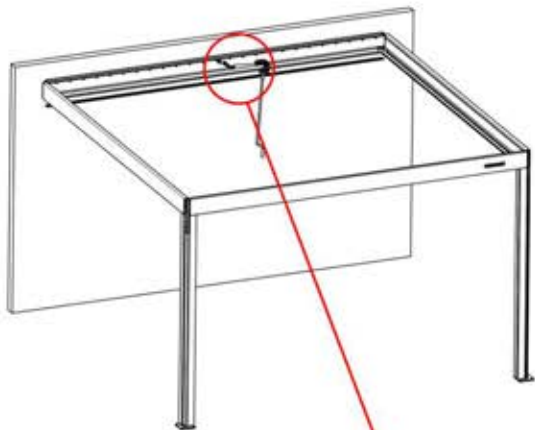
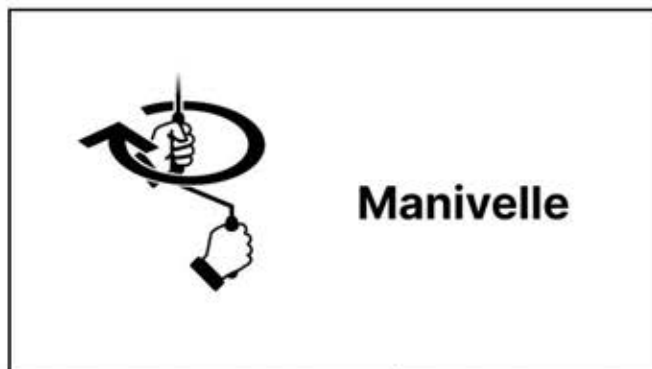
Matter Antenna Clip
1x



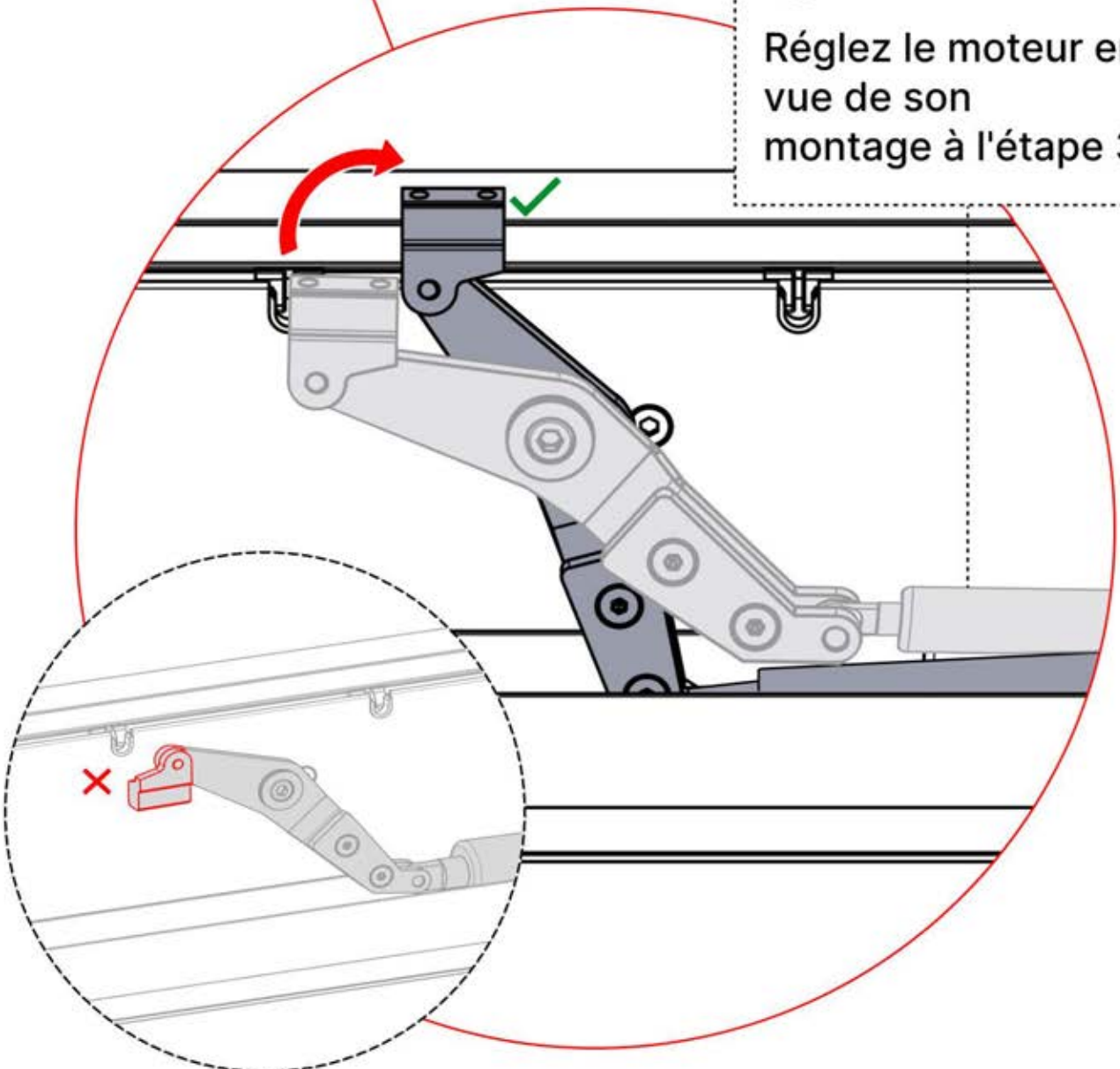
37



38



i
Réglez le moteur en
vue de son
montage à l'étape 39



39

x1
PERGOLUX

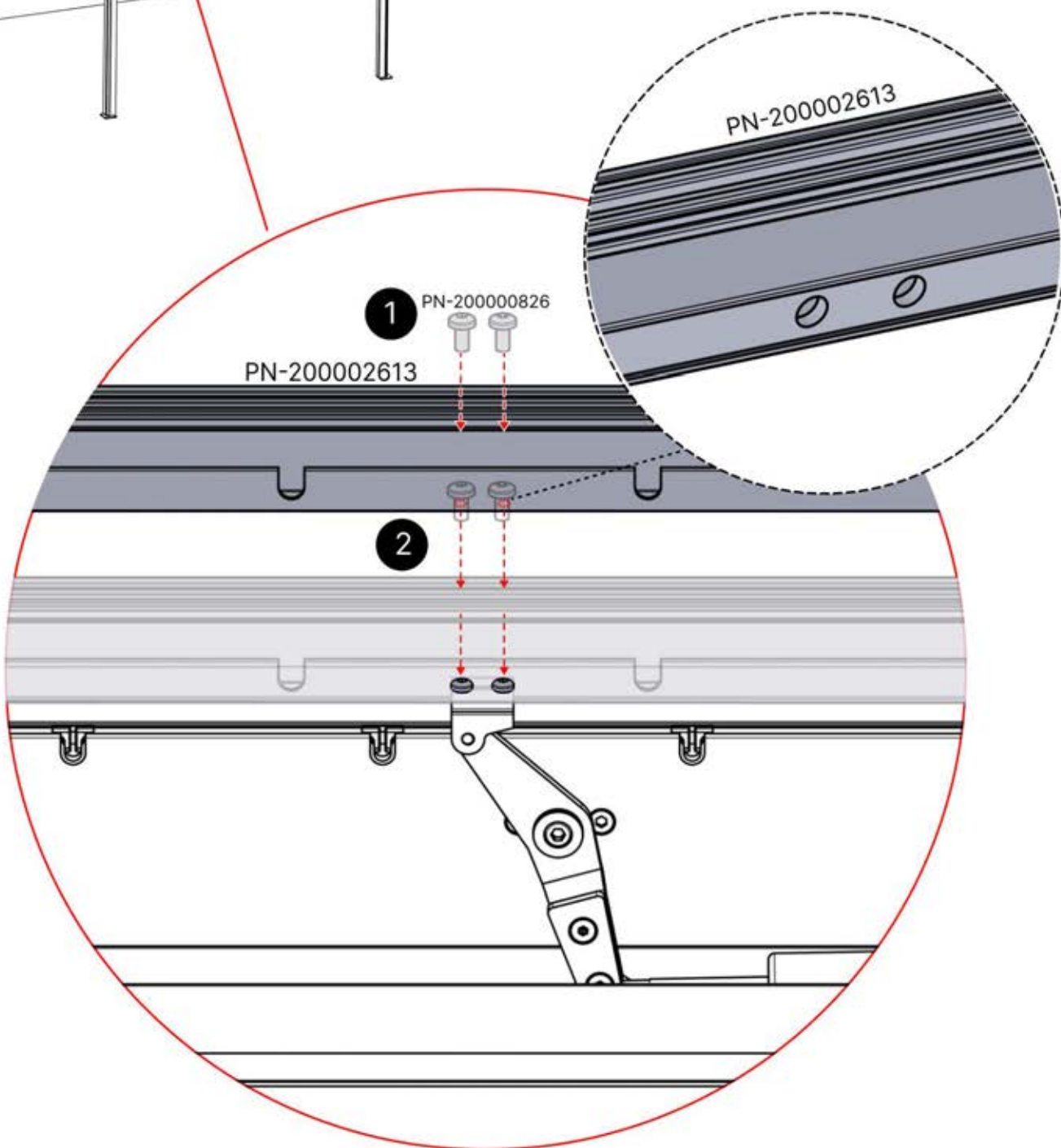
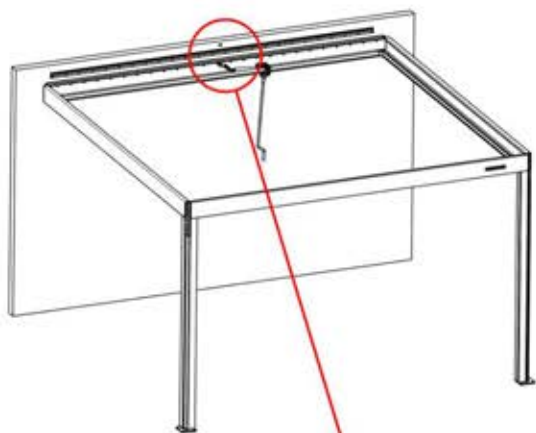
4

ANTHRACITE: B197
BLANC: B205
NOIR: B201

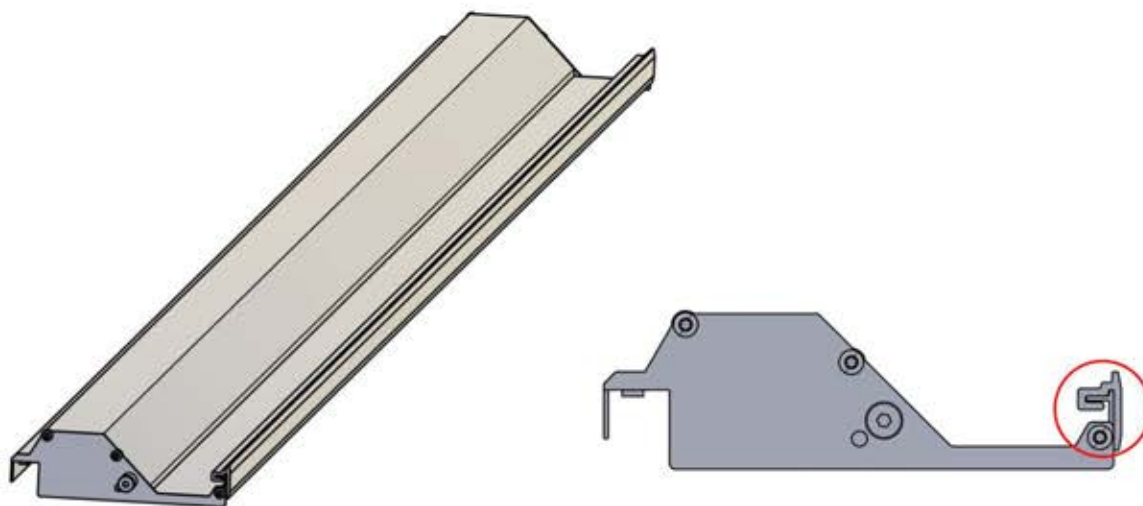


PN-200002613
1x

PN-200000826
2x



LAMES



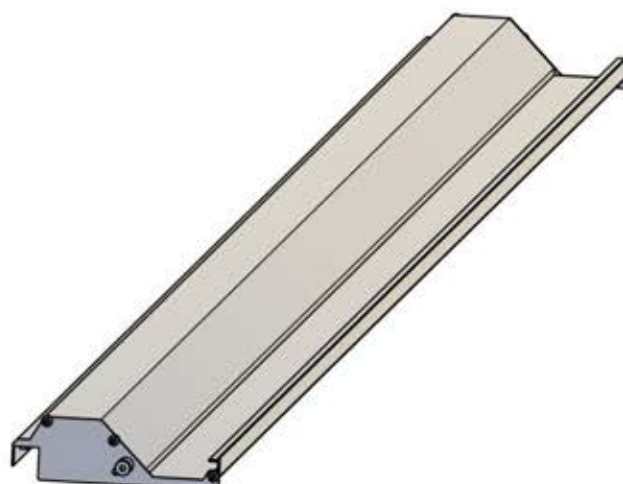
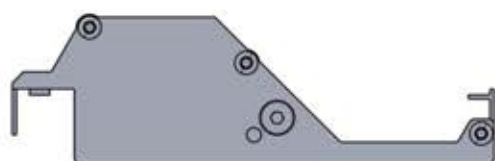
x1
PERGOLUX

2

ANTHRACITE: L210
BLANC: L214
NOIR: L212

P.PERGOLA 4M FS END LOUVER
PN-200002892

1x



x3
PERGOLUX
PERGOLUX
PERGOLUX

1

ANTHRACITE: L198
BLANC: L202
NOIR: L200

P.PERGOLA 4M FS LOUVER
PN-200002893

x1
PERGOLUX

2

ANTHRACITE: L210
BLANC: L214
NOIR: L212


24x

40

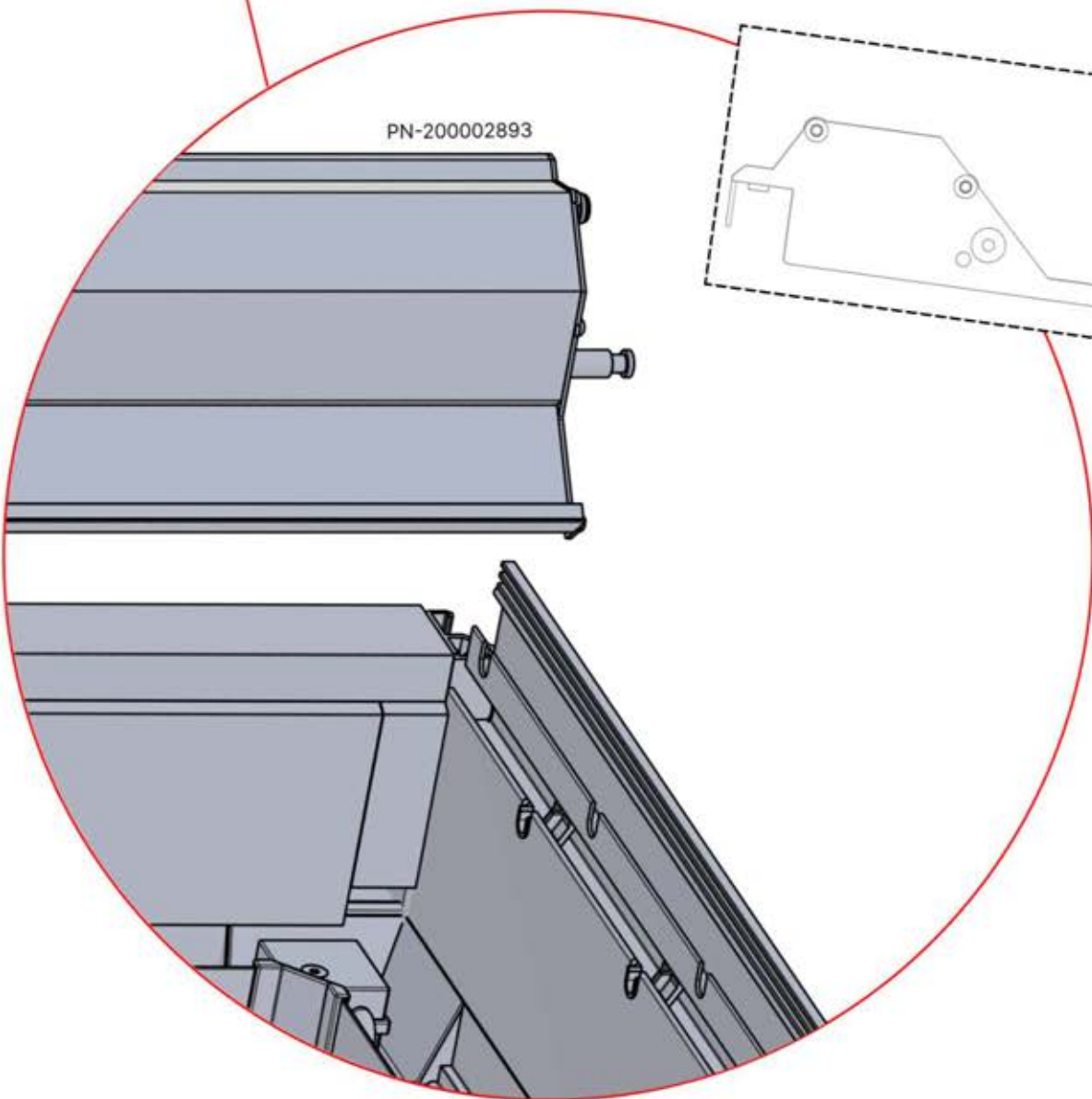
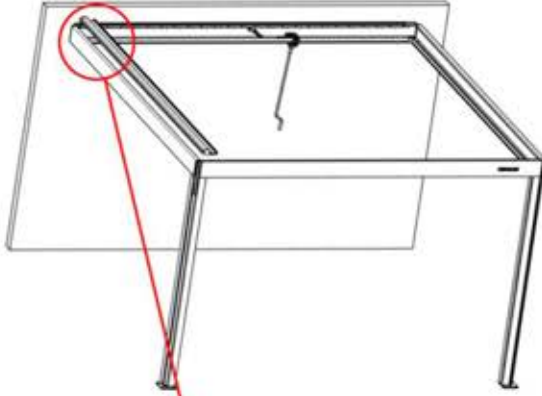
x3
PERGOLUX
PERGOLUX
PERGOLUX

1

ANTHRACITE: L198
BLANC: L202
NOIR: L200



PN-200002893
1x




41

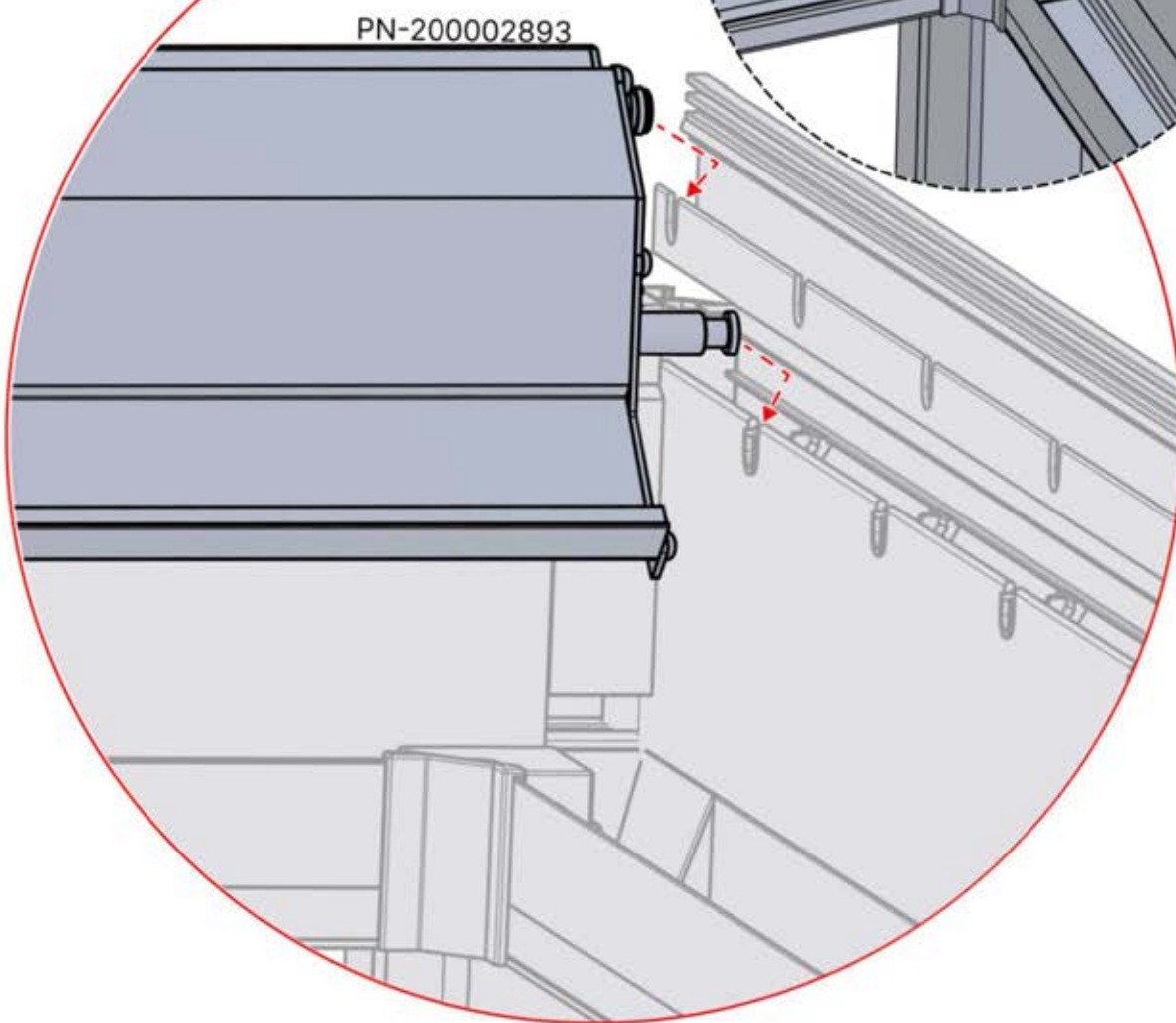
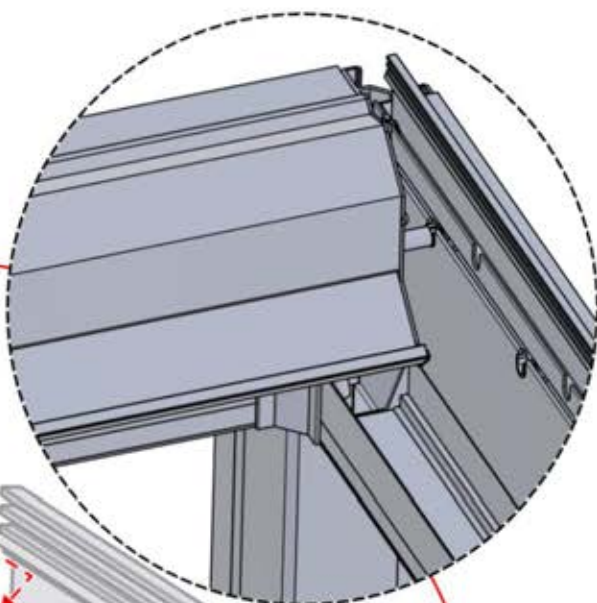
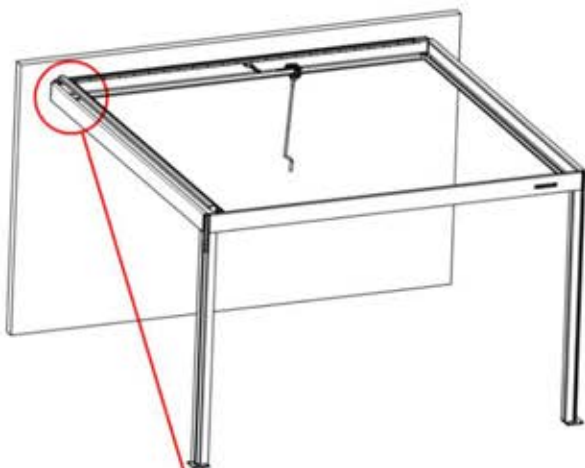
x3
PERGOLUX
PERGOLUX
PERGOLUX

1

ANTHRACITE: L198
BLANC: L202
NOIR: L200



PN-200002893
1x



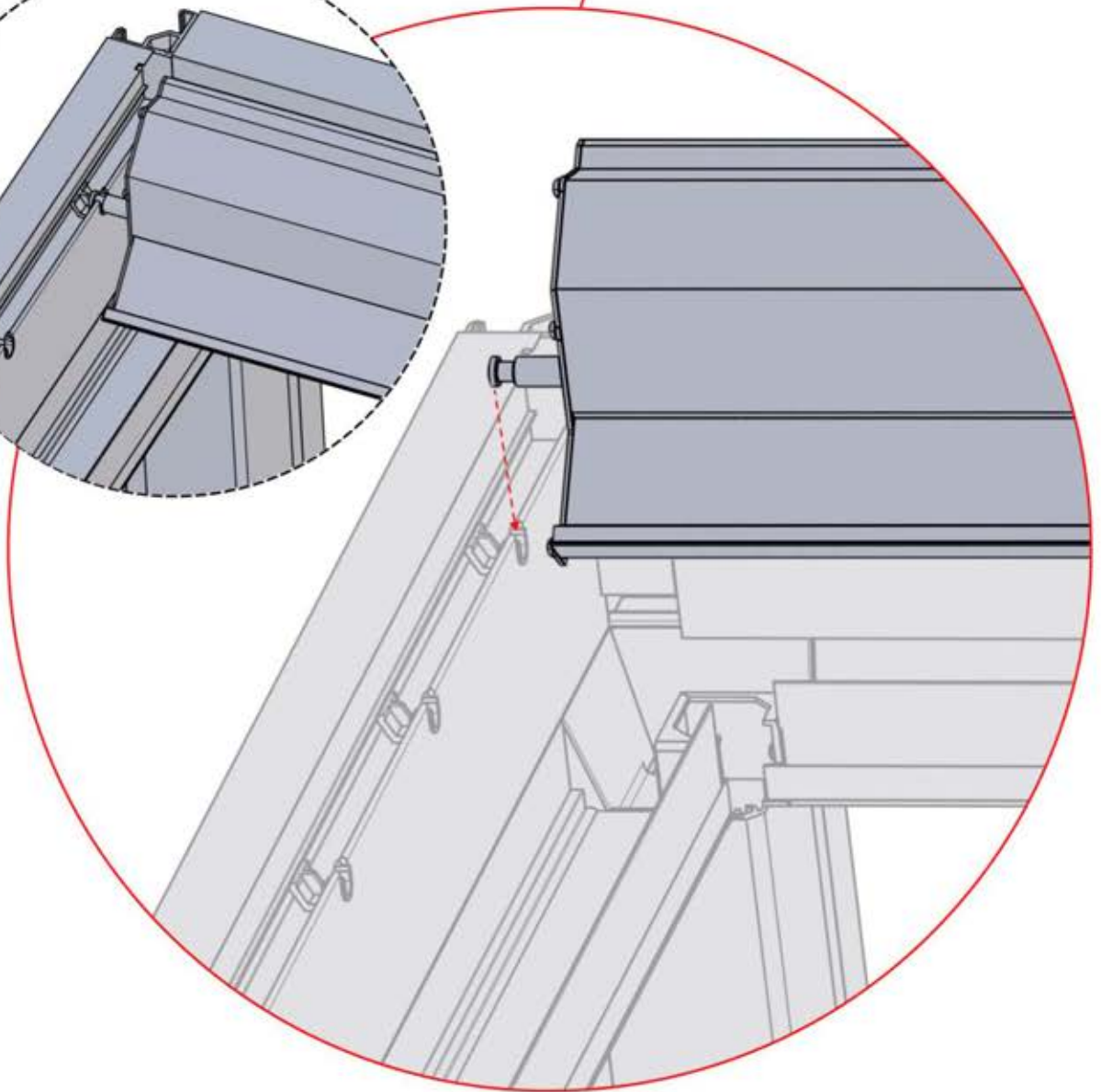
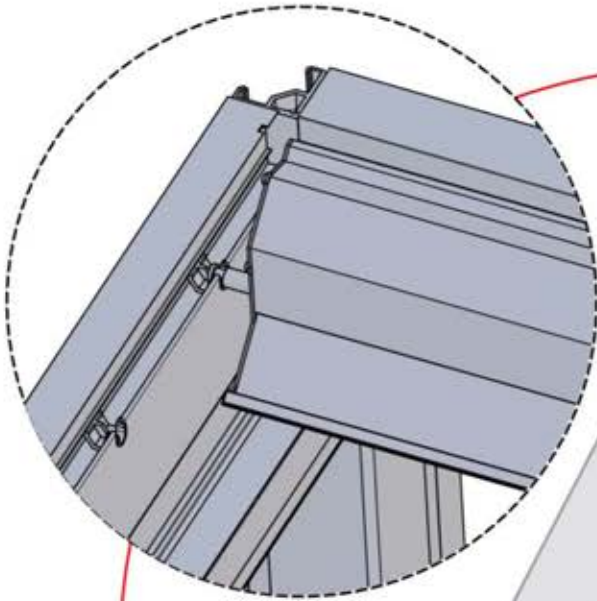
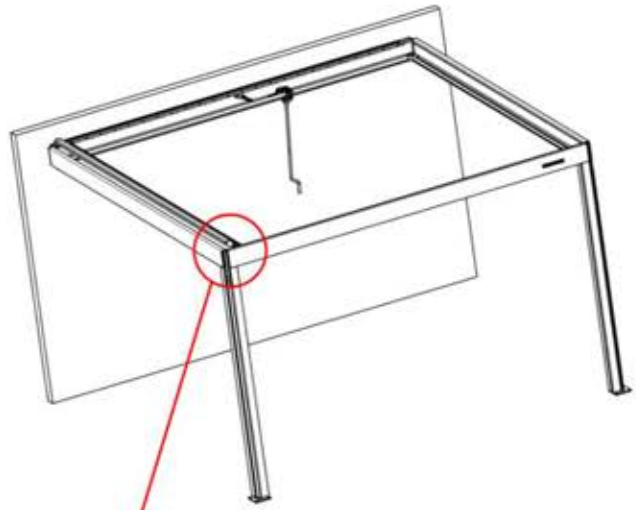
42

x3
PERGOLUX
PERGOLUX
PERGOLUX

1

ANTHRACITE: L198
BLANC: L202
NOIR: L200

PN-200002893
1x



43



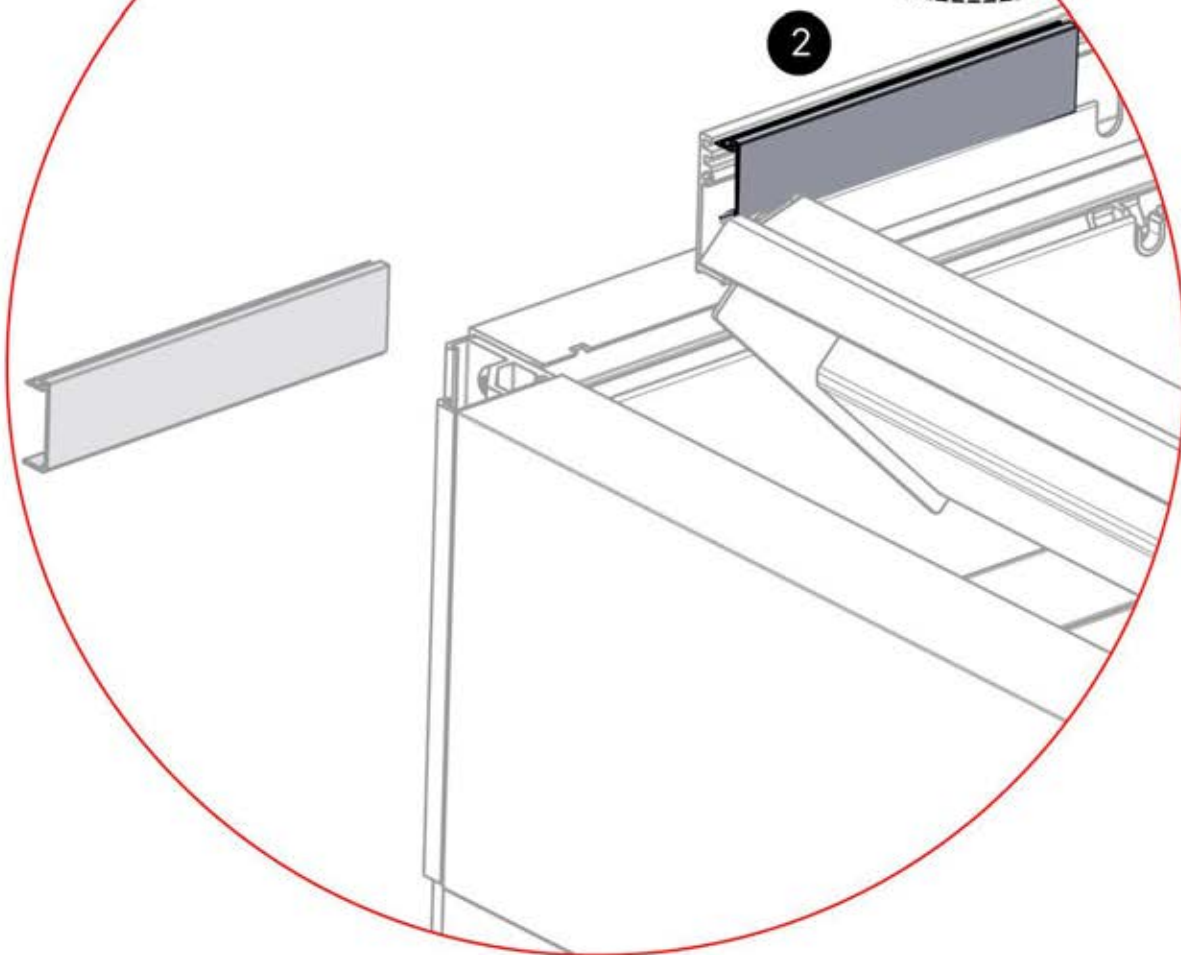
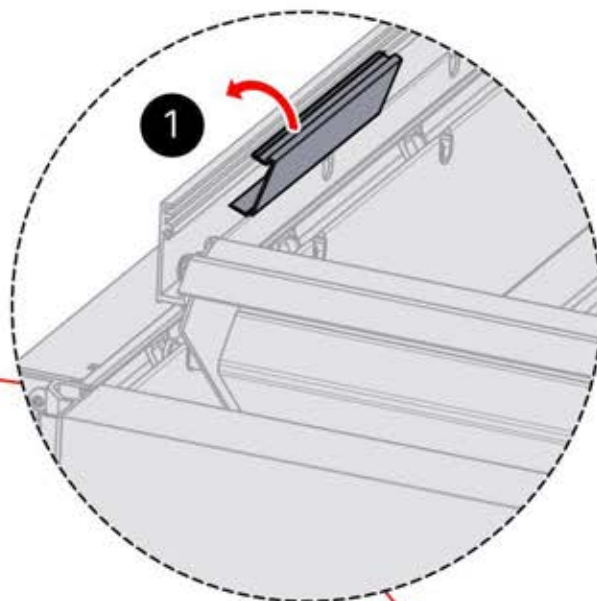
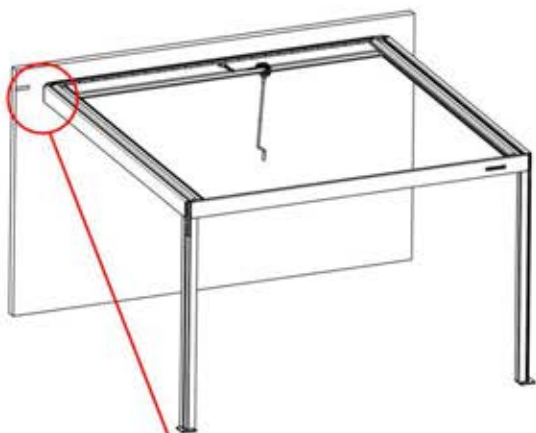
4

ANTHRACITE: B197
BLANC: B205
NOIR: B201



PN-200003033

1x

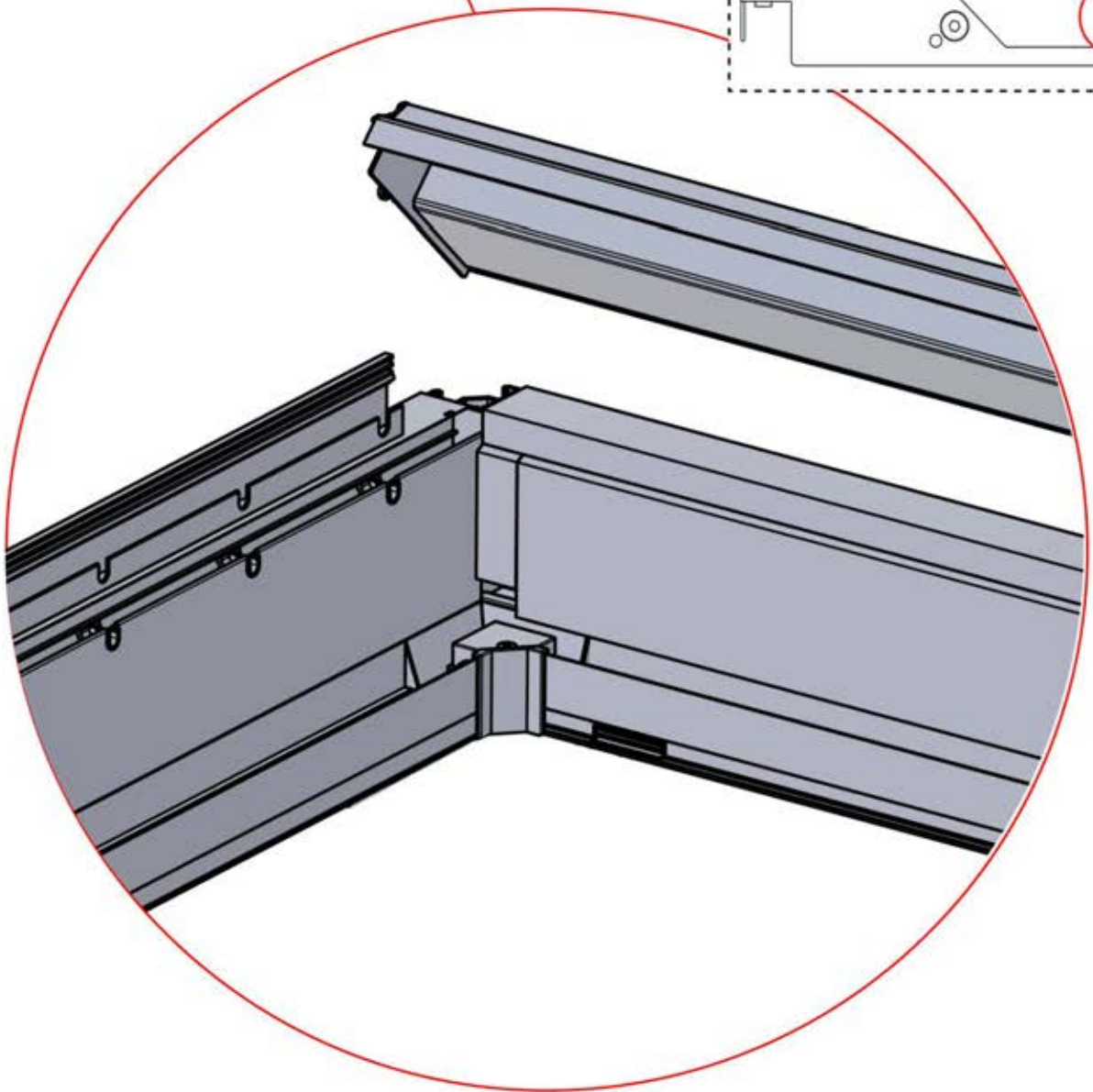
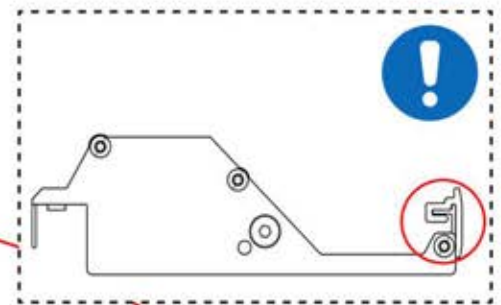
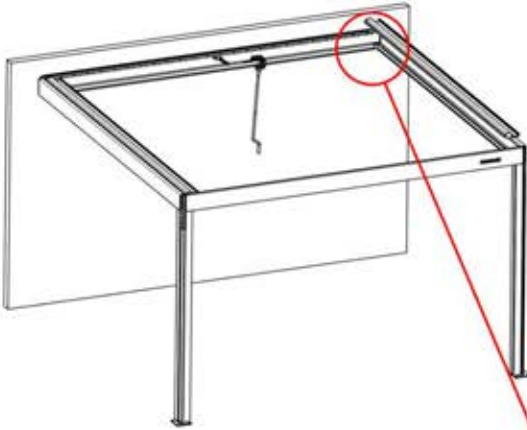


44



2

ANTHRACITE: L210
BLANC: L214
NOIR: L212



45

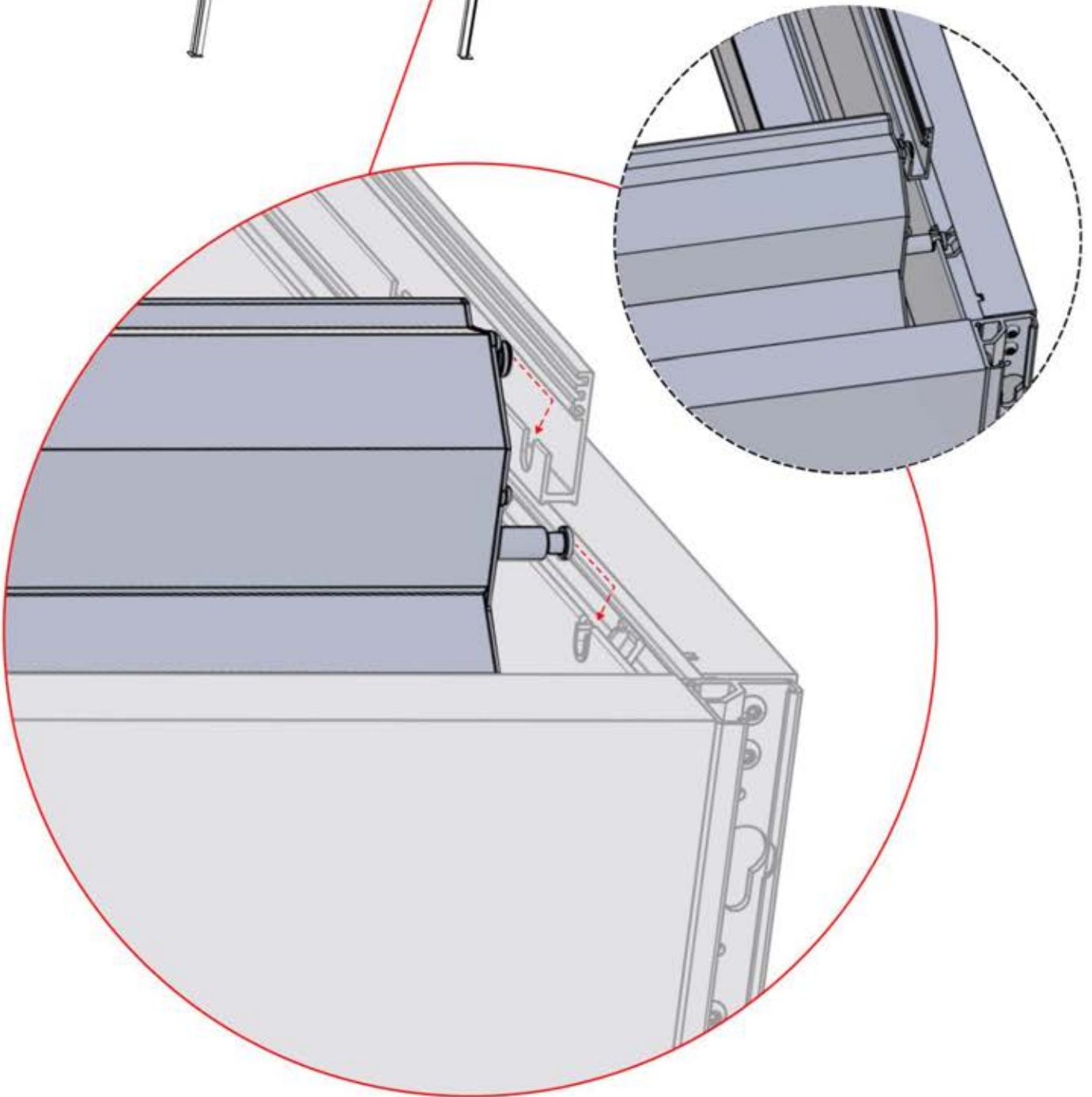
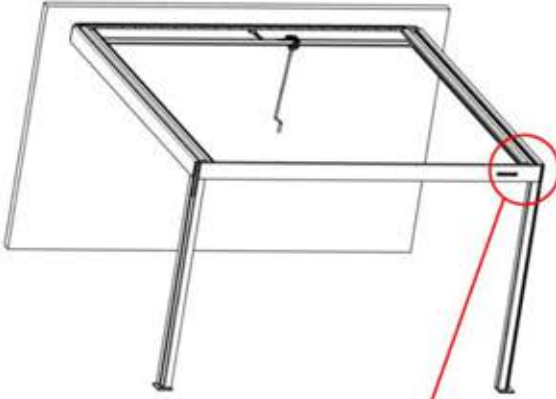


2

ANTHRACITE: L210
BLANC: L214
NOIR: L212



PN-200002892
1x

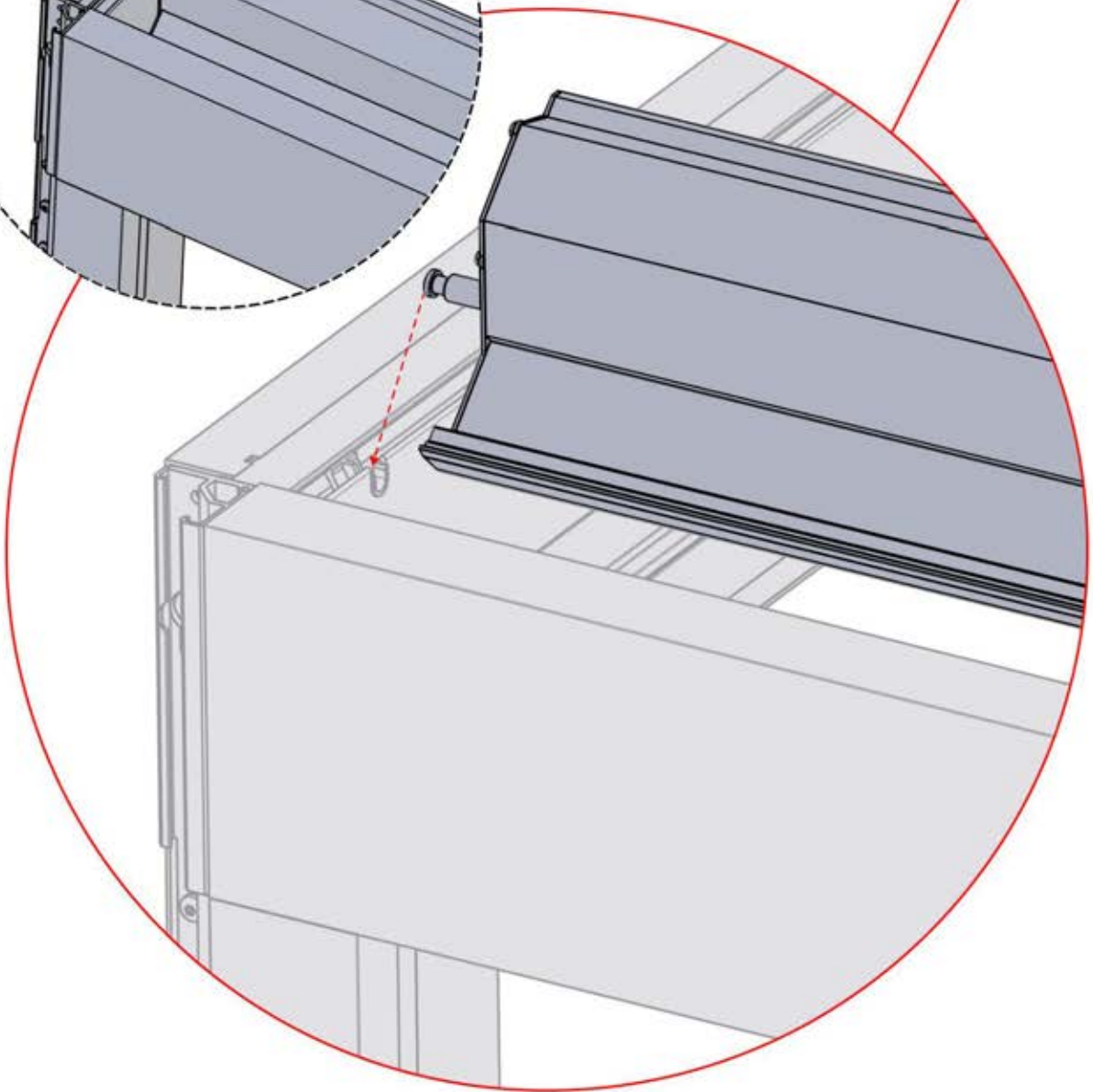
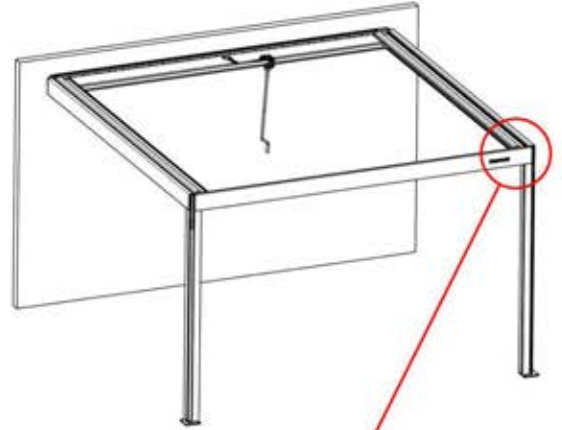
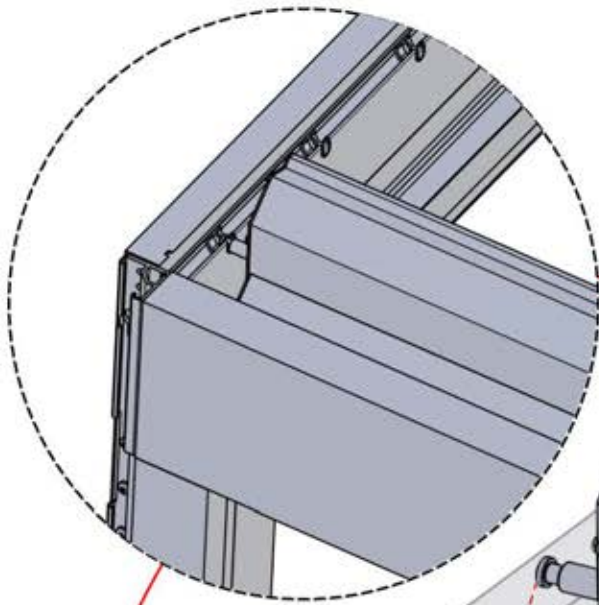


46



2

ANTHRACITE: L210
BLANC: L214
NOIR: L212



47



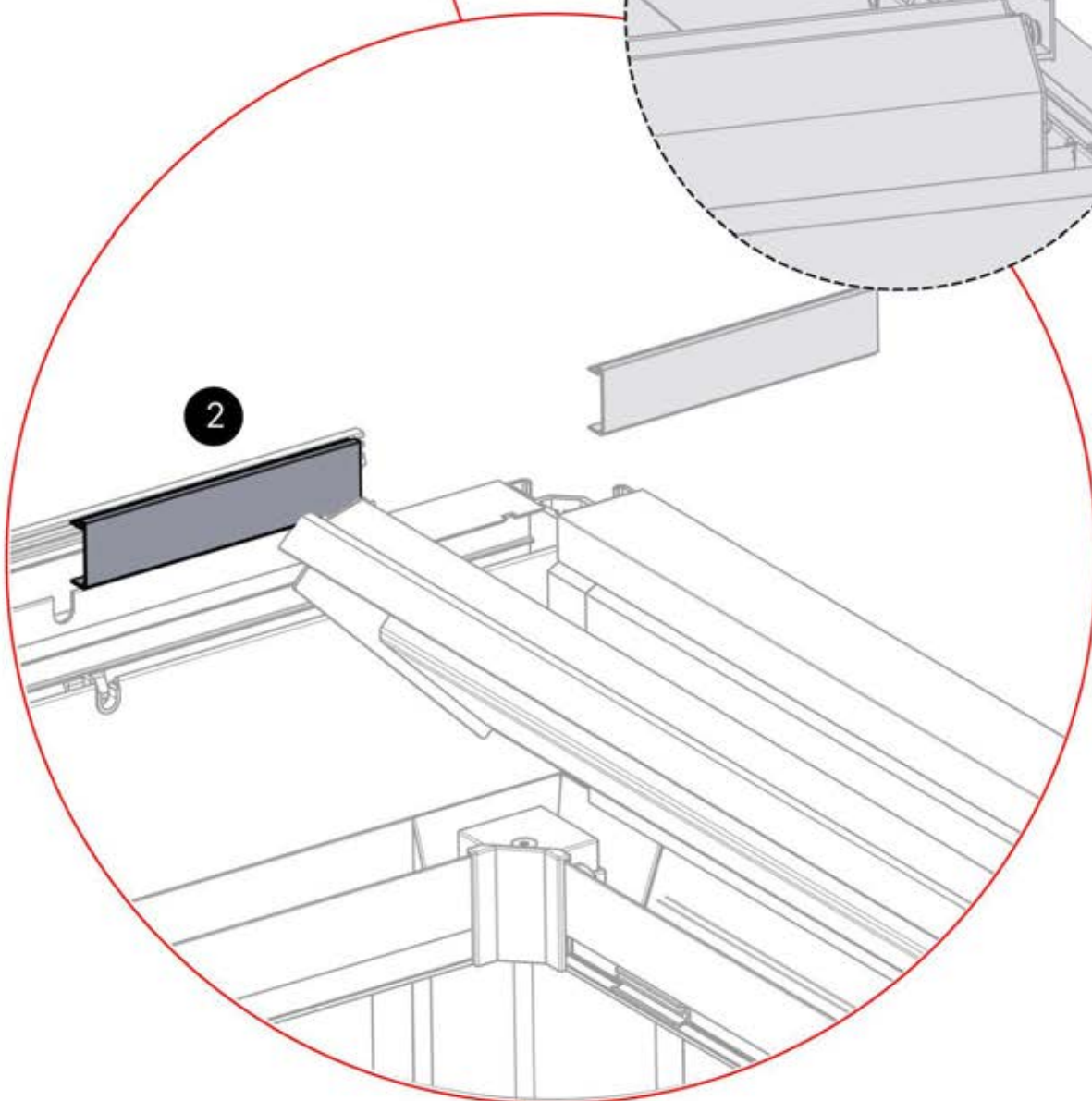
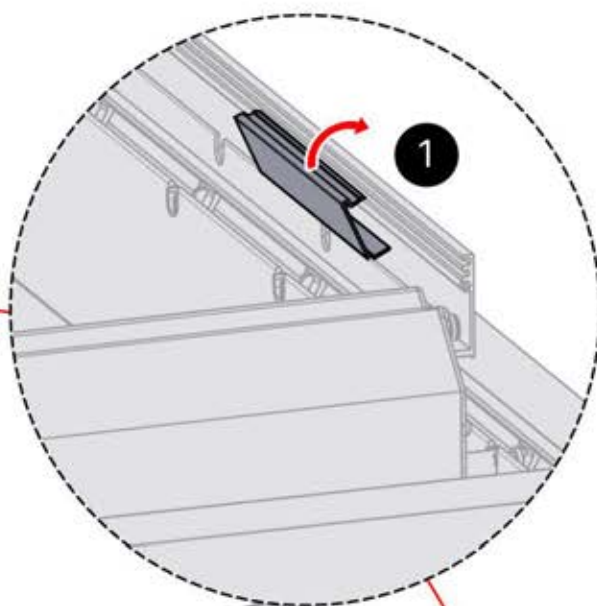
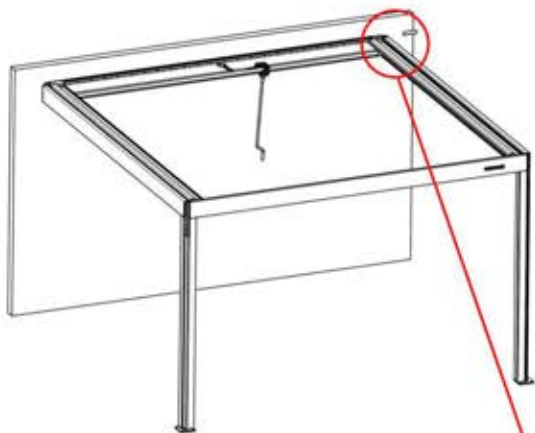
4

ANTHRACITE: B197
BLANC: B205
NOIR: B201



PN-200003033

1x



48

1

x3
PERGOLUX
PERGOLUX
PERGOLUX

ANTHRACITE: L198
BLANC: L202
NOIR: L200

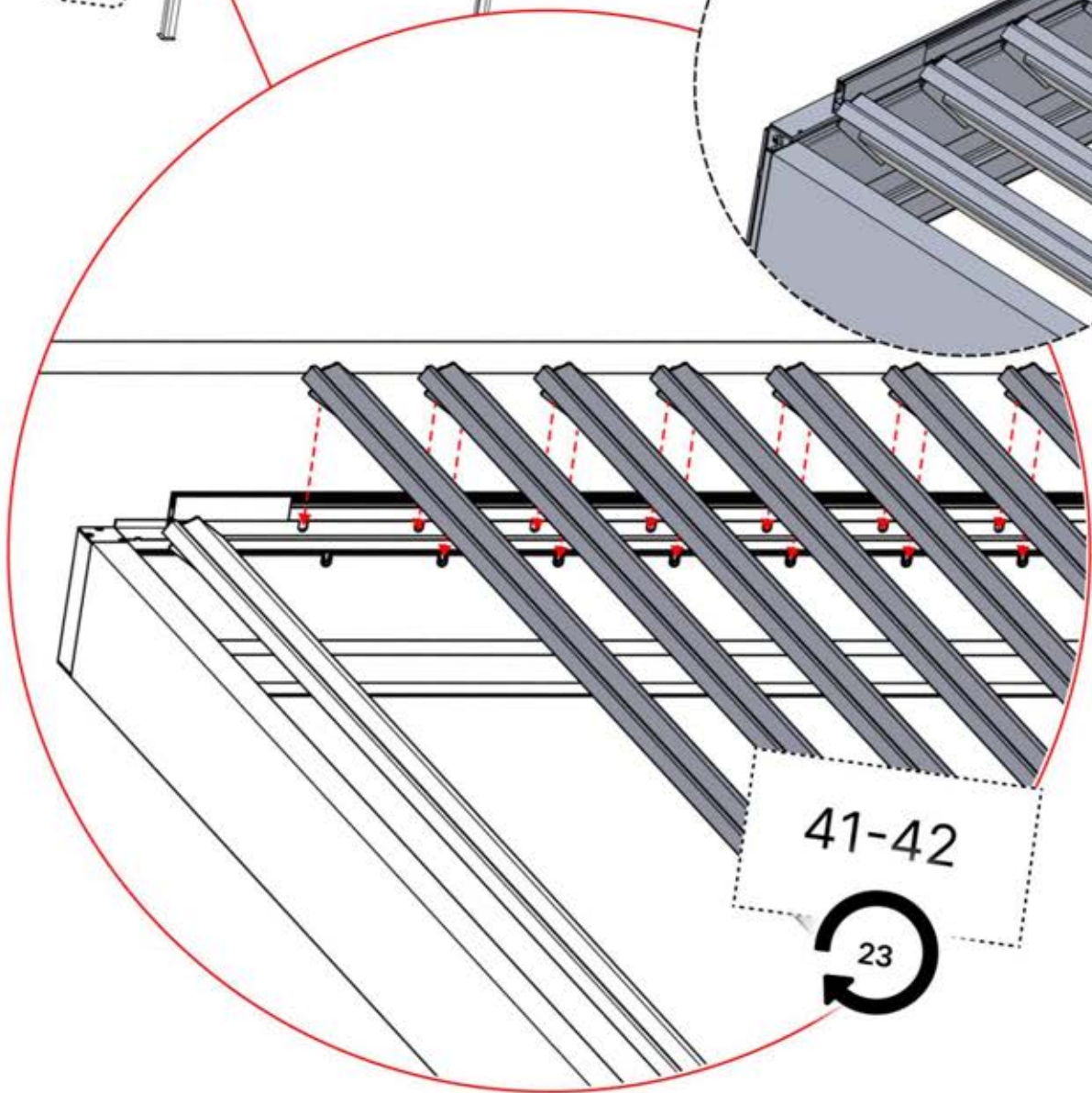
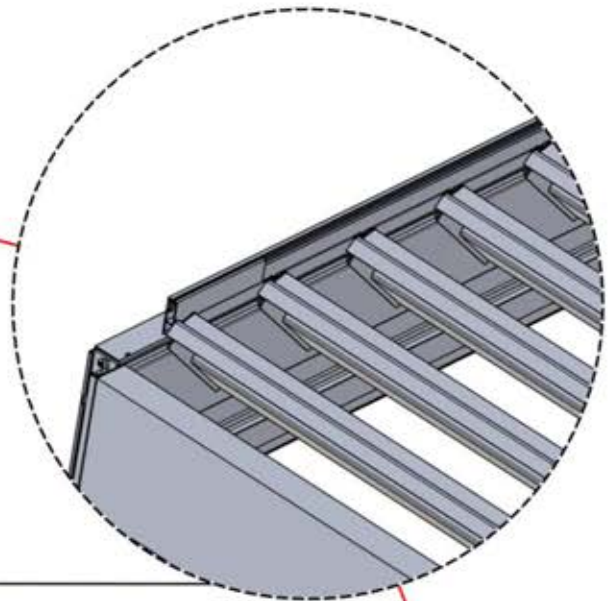
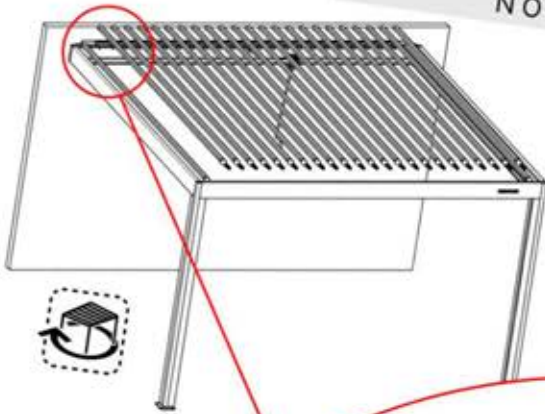
x1
PERGOLUX

2

ANTHRACITE: L210
BLANC: L214
NOIR: L212

PN-200002893
17x

PN-200002893
6x




49

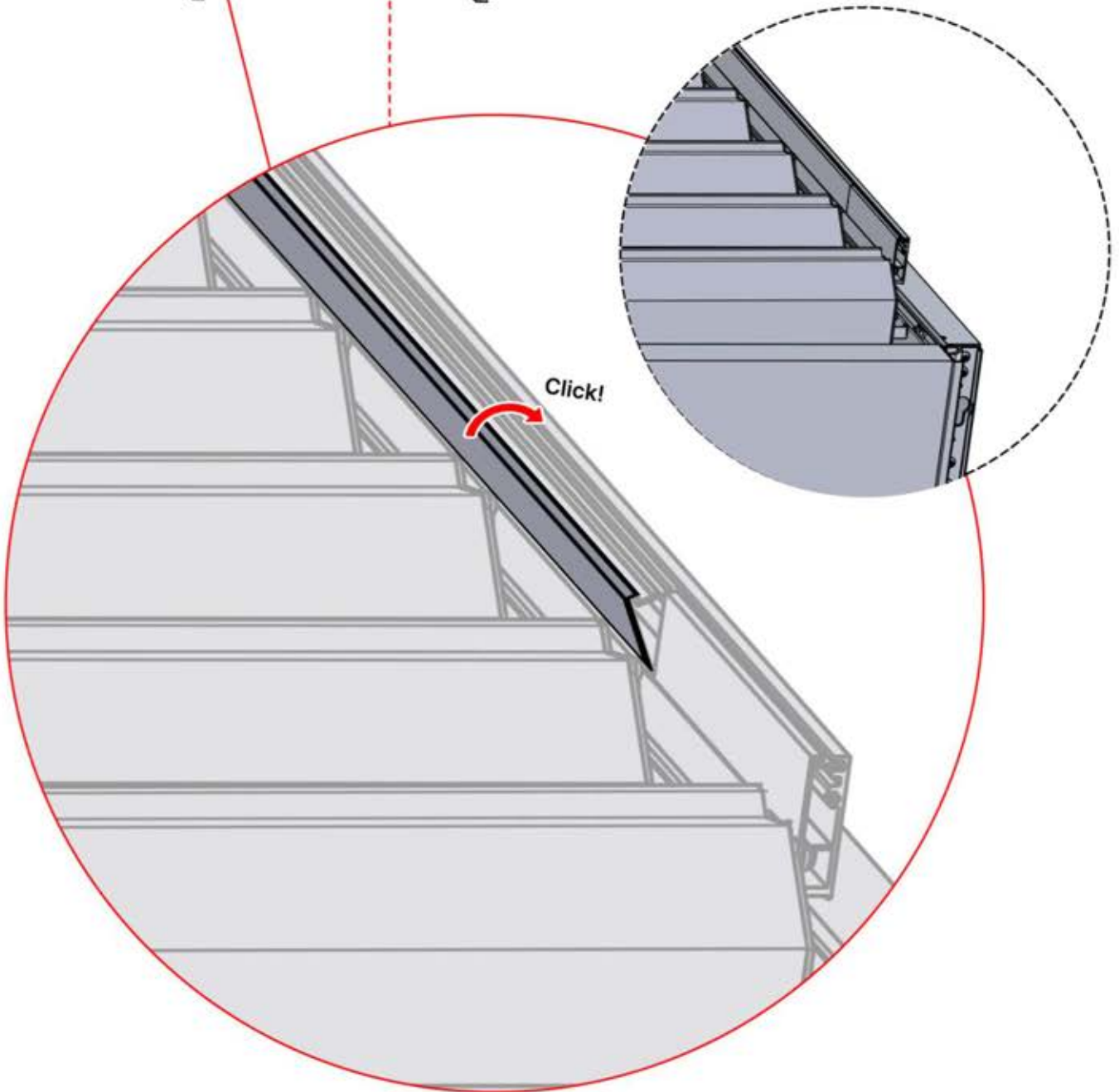
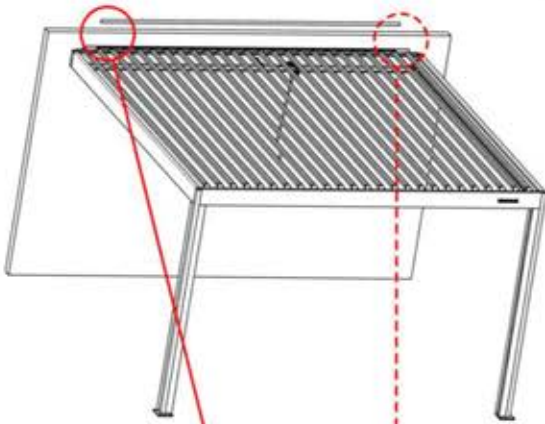
x1
FERGOLUX

4

ANTHRACITE: B197
BLANC: B205
NOIR: B201



PN-200002633
1x

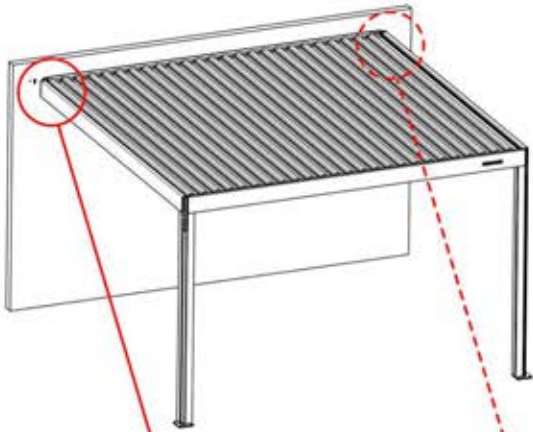


50

x7
PERGOLUX

4

ANTHRACITE: B197
BLANC: B205
NOIR: B201

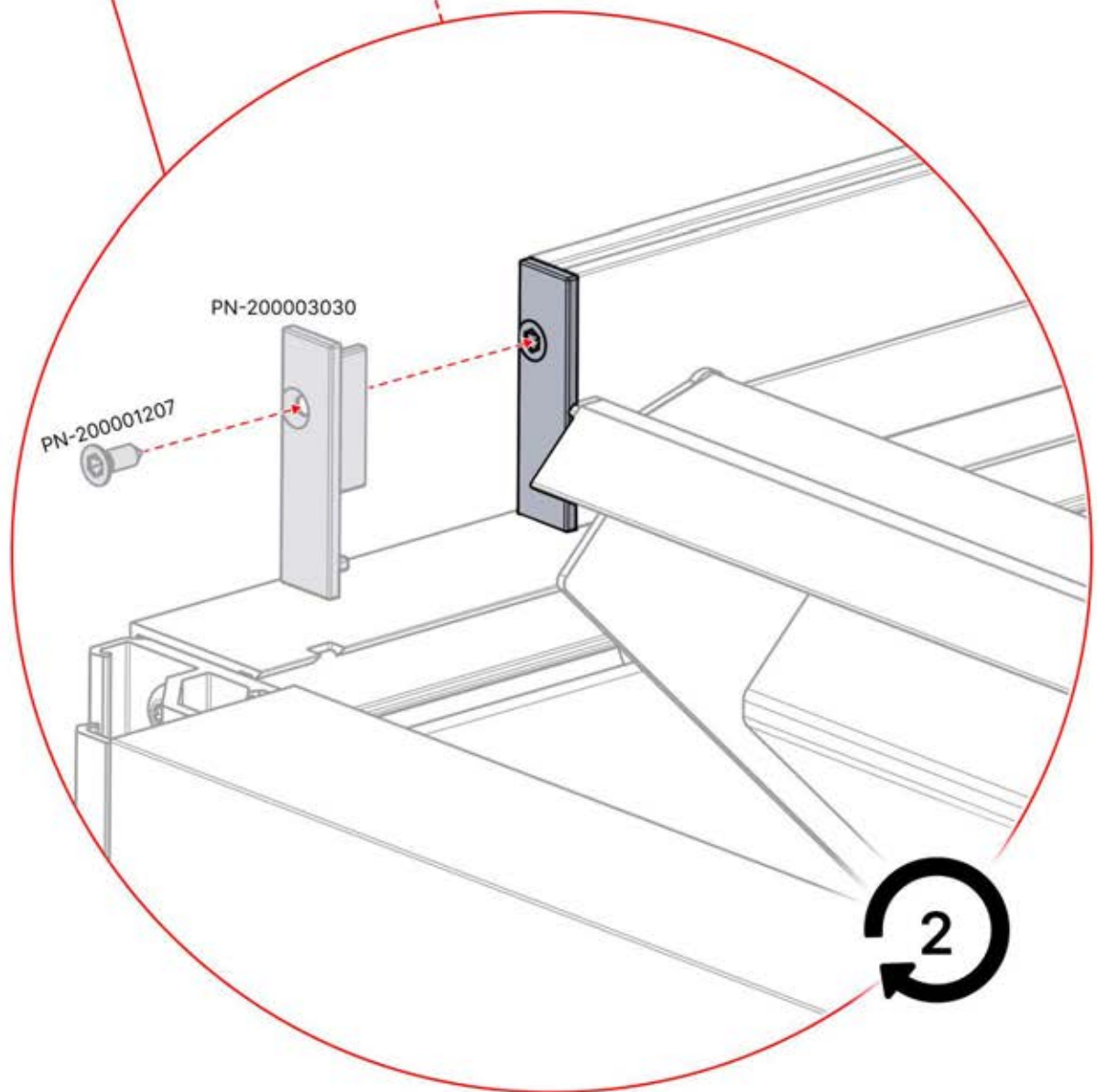


PN-200003030
1x

PN-200003031
1x

4.2x16
5/32" x 5/8"

PN-200001207
2x



51



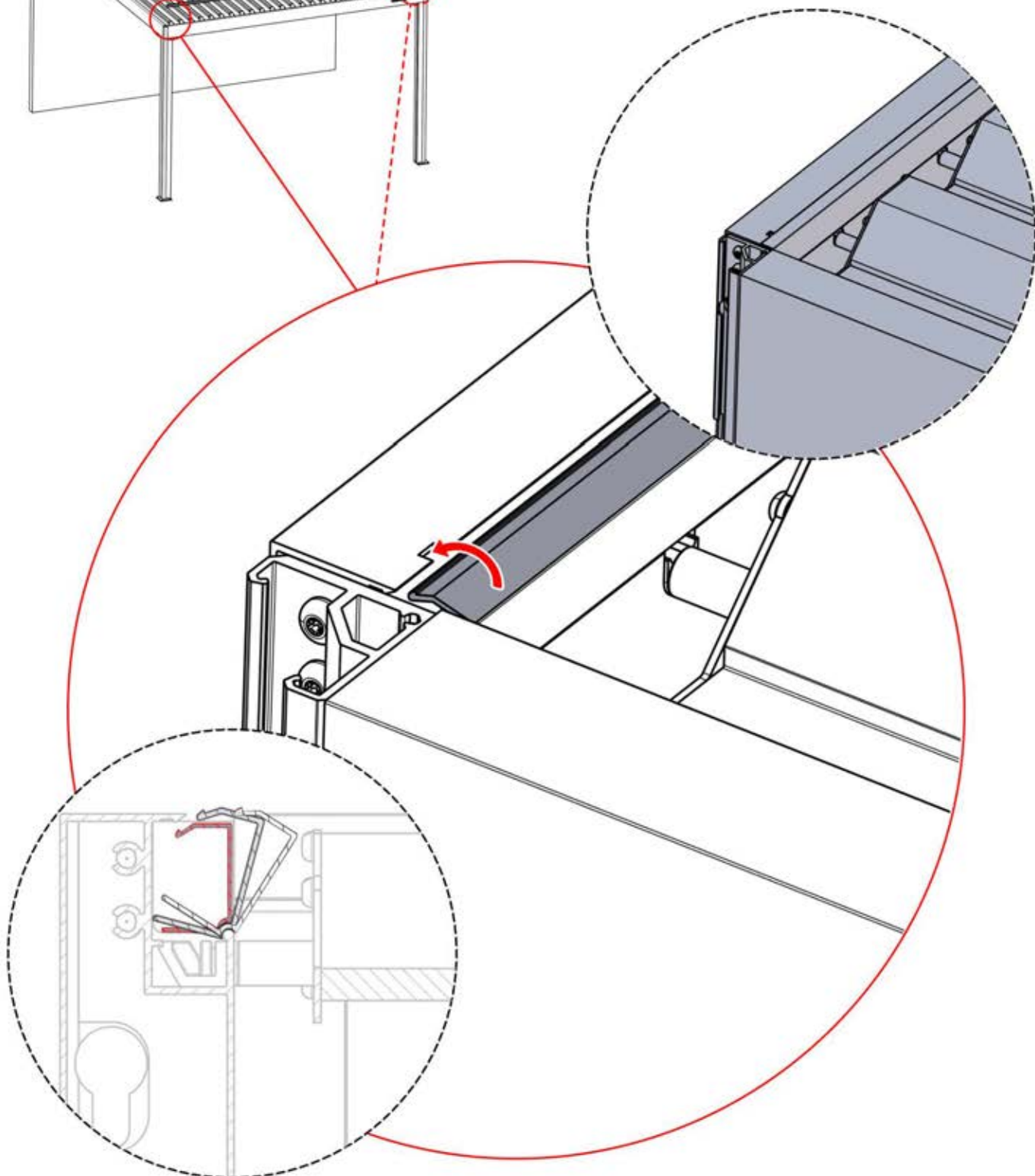
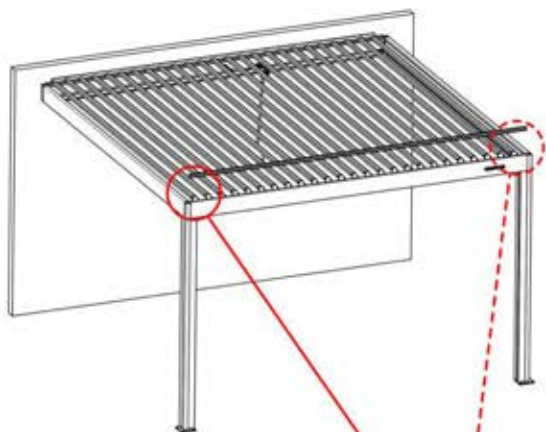
4

ANTHRACITE: B197
BLANC: B205
NOIR: B201




PN-200002609


1x

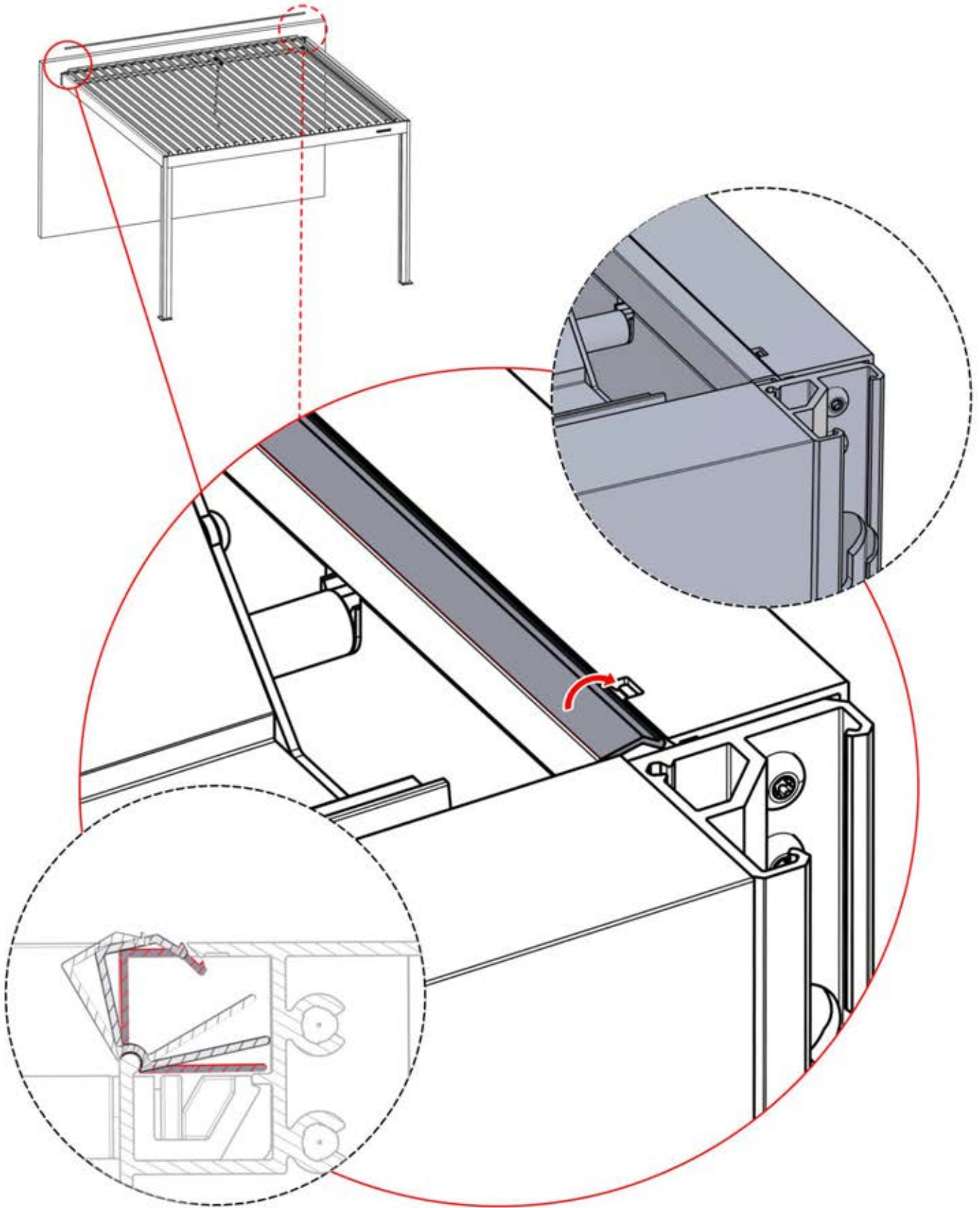


52

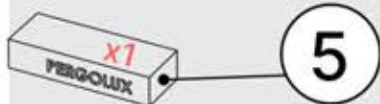
 **4**

| | |
|-------------|------|
| ANTHRACITE: | B197 |
| BLANC: | B205 |
| NOIR: | B201 |

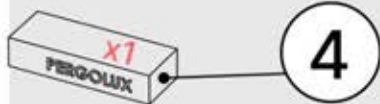
 PN-200002623
1x



53



ANTHRACITE: C120
BLANC: C122
NOIR: C121



ANTHRACITE: B197
BLANC: B205
NOIR: B201



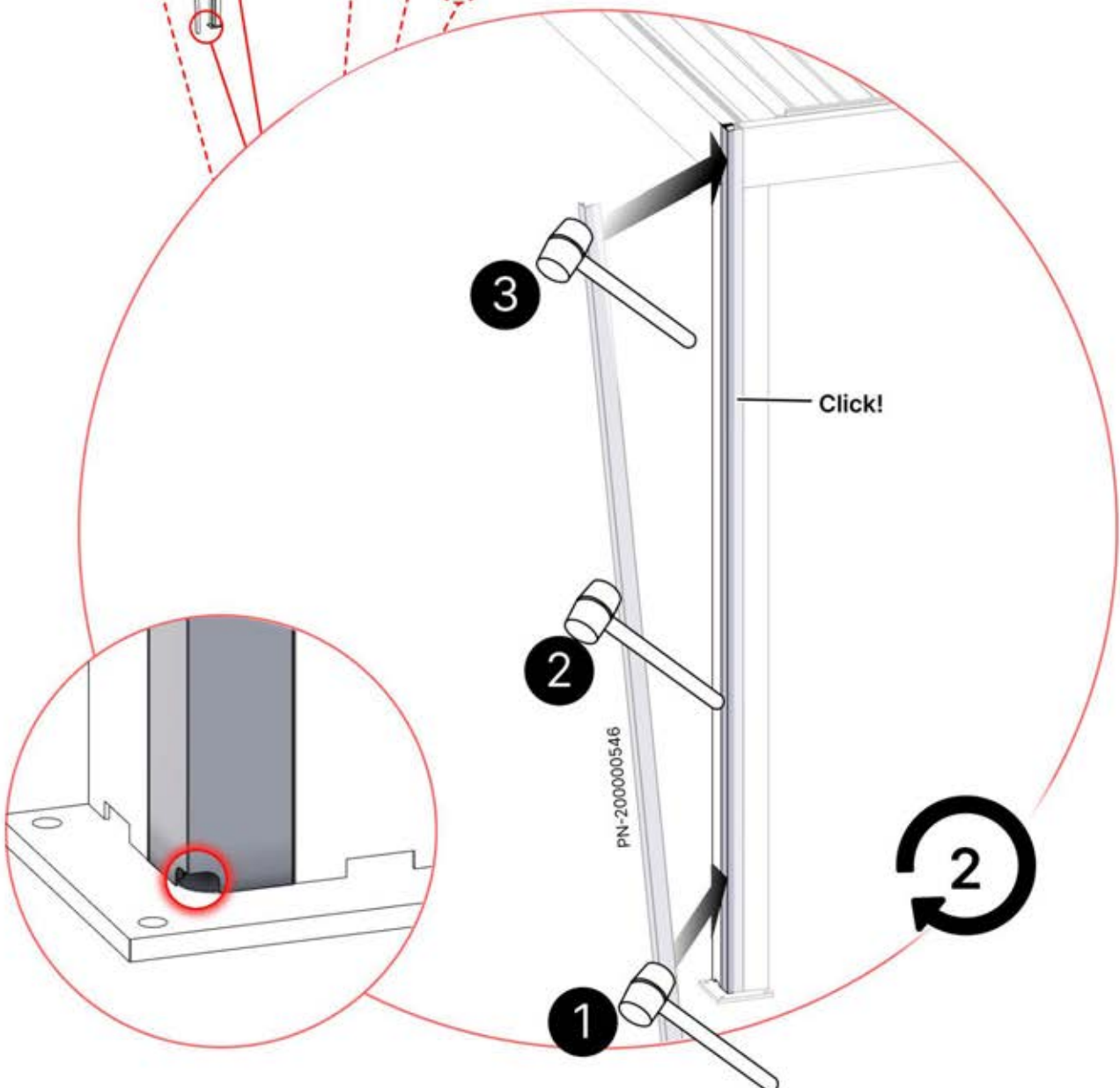
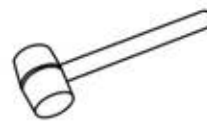
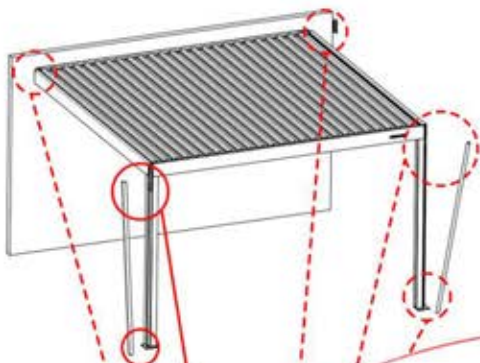
PN-200003386

2x



PN-200003324

2x



54



4

ANTHRACITE: B197
BLANC: B205
NOIR: B201



PN-200001514

4x

PN-200003322

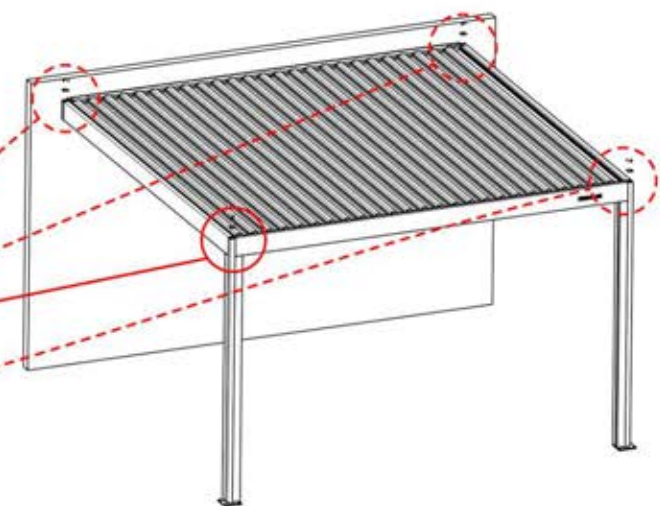
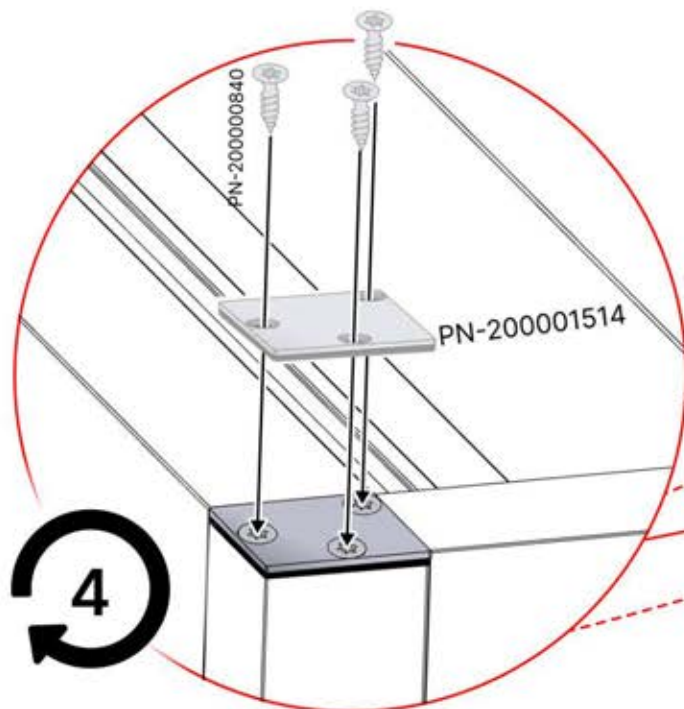
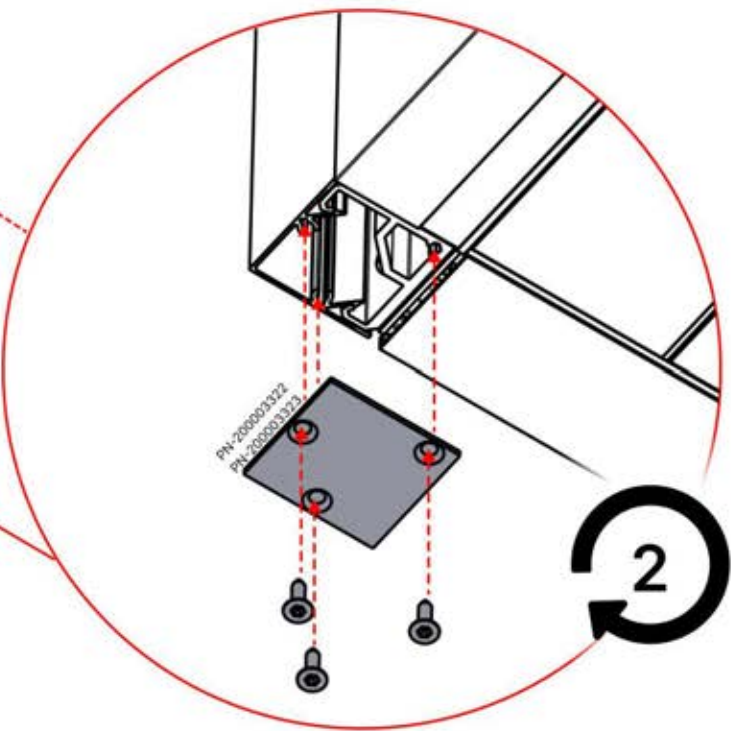
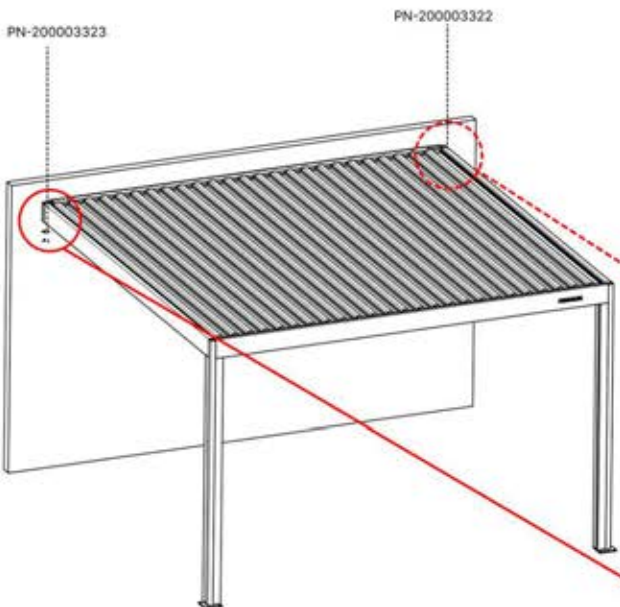
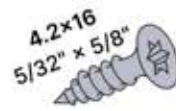
1x

PN-200003323

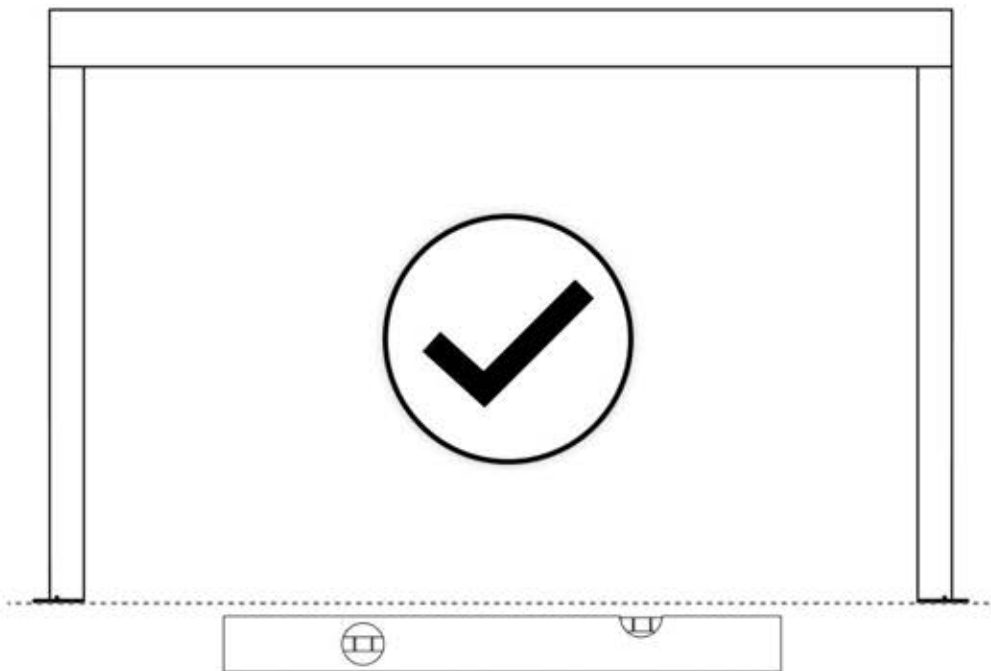
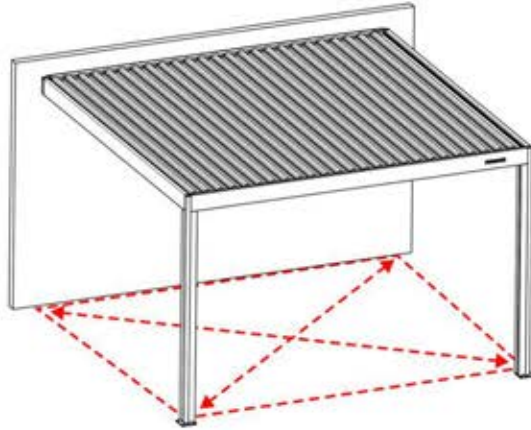
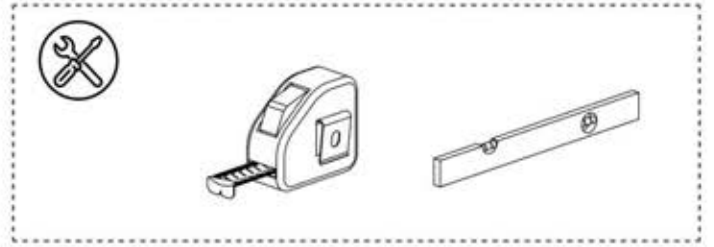
1x

PN-200000840

18x



55

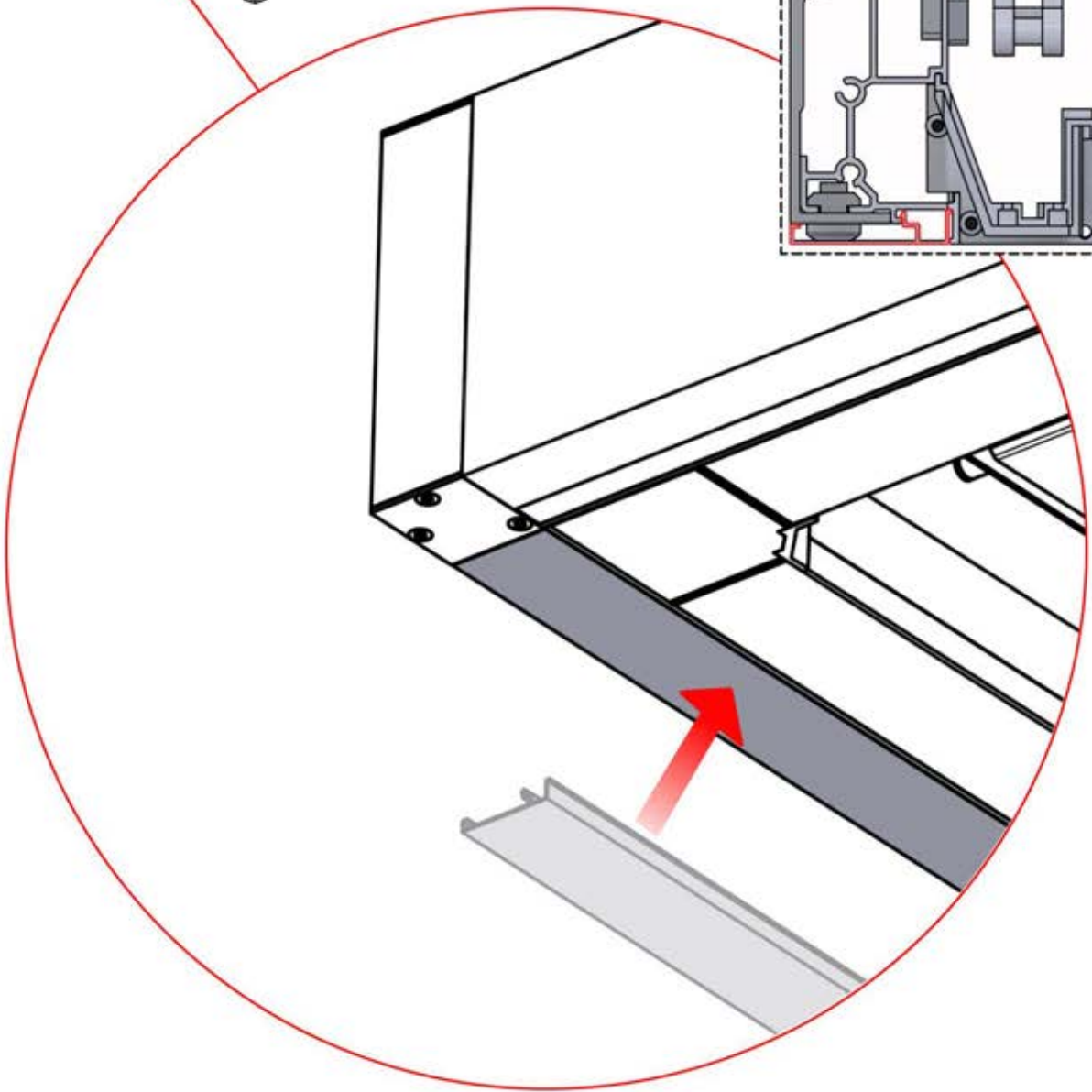
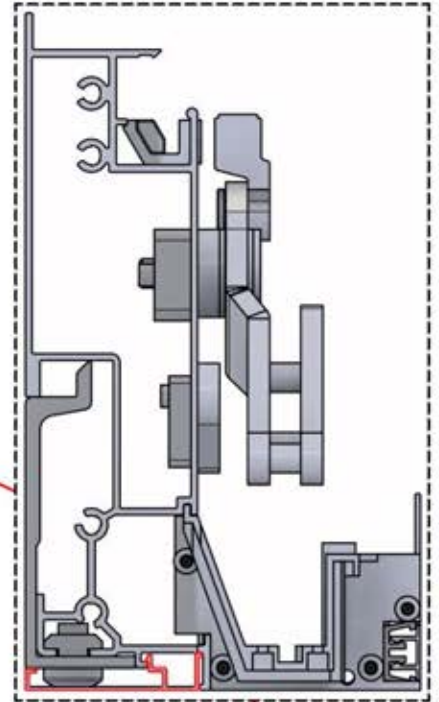
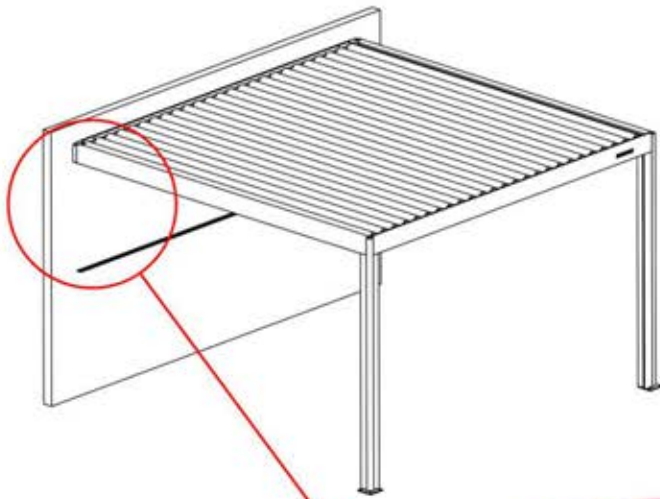


56

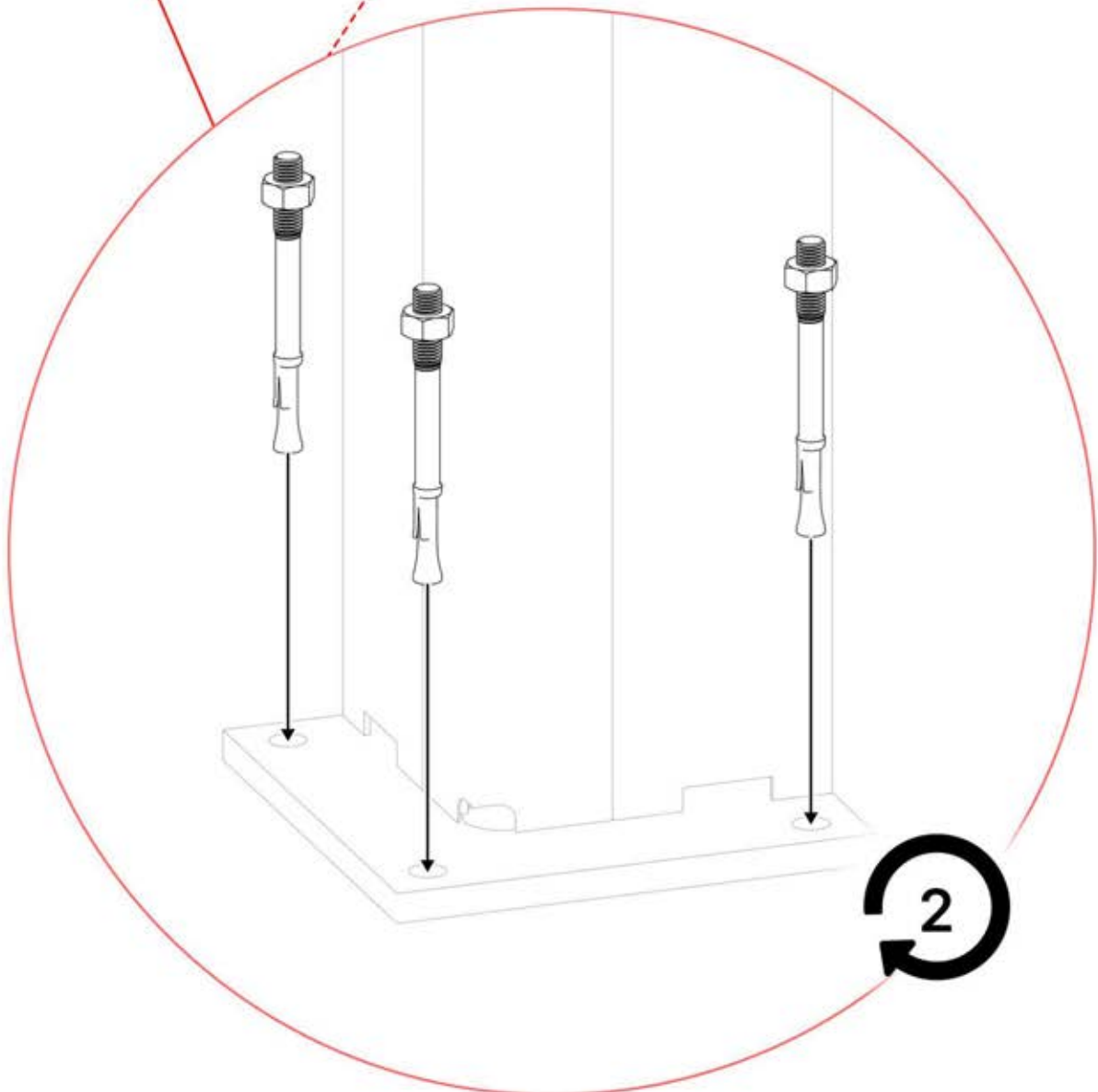
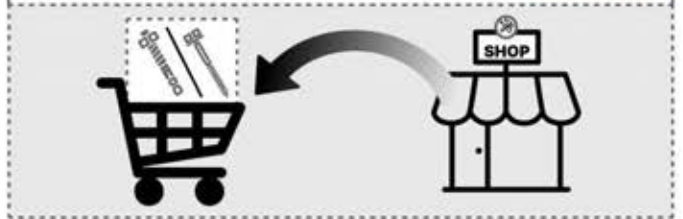
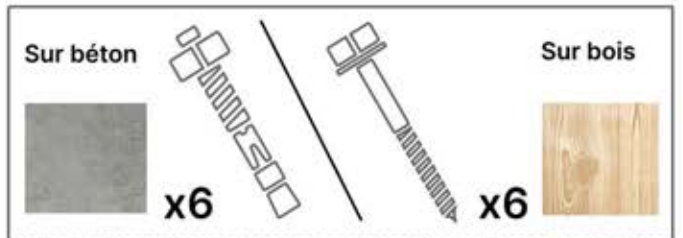
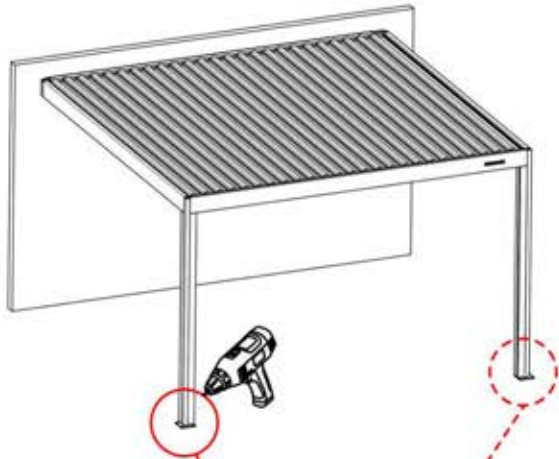


4

ANTHRACITE: B197
BLANC: B205
NOIR: B201



57



PERGOLUX | PERGOLA ADOSSÉE

S4

4 × 4 m / 13' x 13'

