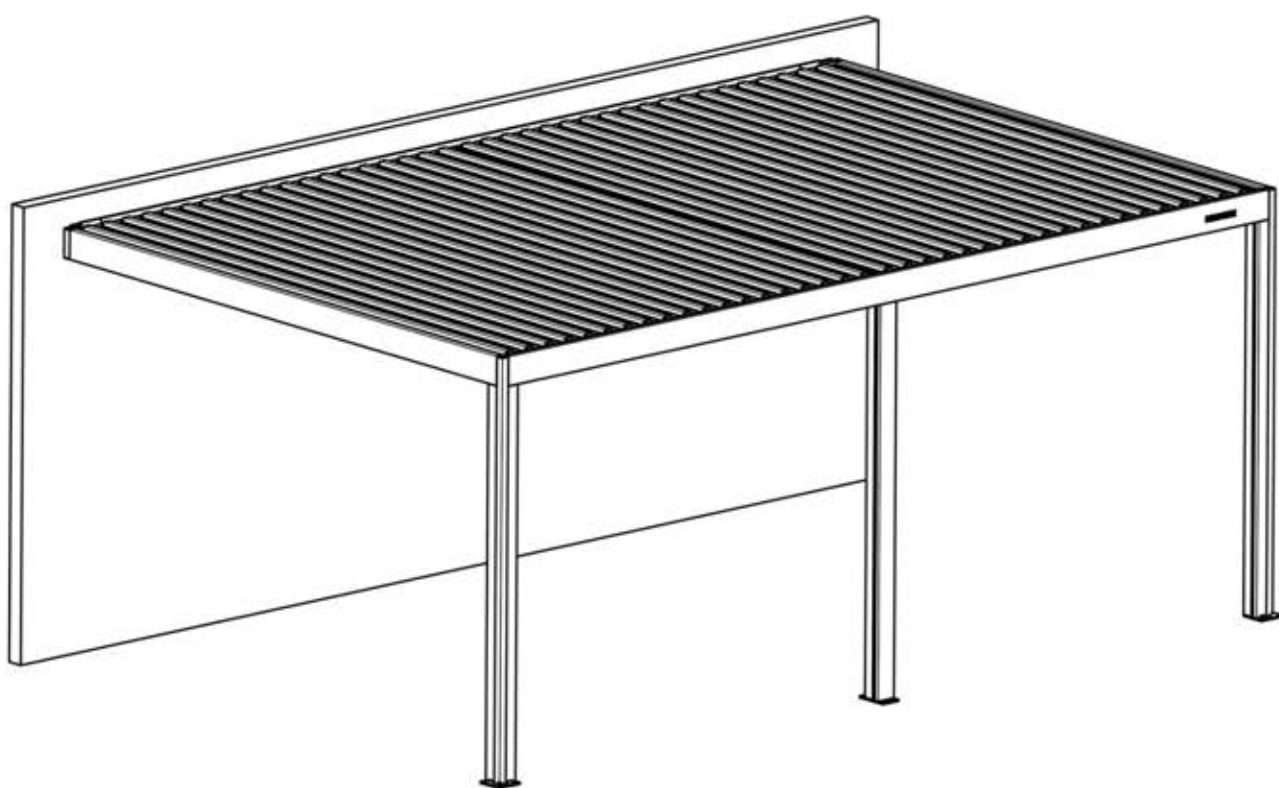


S4

# PERGOLA



**4 × 6 m**  
ADOSSÉE

---

**PERGOLUX**



# INFORMATION



## INSTALLATION INSTRUCTIONS:

Ensure all parts are present and undamaged before starting the assembly.

Secure to a solid foundation with the correct fasteners for your foundation.

(If applicable) Install motors and wiring as shown. Ensure the electrical components are powered off during installation.

Use the correct lifting and installation equipment.

### SAFETY WARNINGS:

Keep children and pets away during installation.

Do not operate the structure if parts are loose or improperly installed.

Ensure the structure is securely anchored to prevent accidents.

Do not insert fingers or any objects between the louvers.

### MAINTENANCE:

Regularly clean the aluminum structure to maintain its appearance and prevent the accumulation of dirt.

Also, make sure to clean the gutters regularly. Inspect moving parts for wear and lubricate as necessary.

Check anchor points periodically to ensure stability.



## INSTRUCTIONS D'INSTALLATION :

Assurez-vous que toutes les pièces sont présentes et en parfait état avant de commencer le montage.

Fixez la structure sur une fondation solide en utilisant les fixations appropriées à votre type de sol.

(Le cas échéant) Installez les moteurs et le câblage comme indiqué. Assurez-vous que les composants électriques sont hors tension pendant l'installation.

Utilisez un équipement de levage et d'installation approprié.

### CONSIGNES DE SÉCURITÉ :

Tenez les enfants et les animaux domestiques à l'écart pendant l'installation.

Ne faites pas fonctionner la structure si des pièces sont desserrées ou mal installées.

Assurez-vous que la structure est solidement ancrée pour prévenir tout accident.

N'insérez pas vos doigts ou d'autres objets entre les lames.

### MAINTENANCE :

Nettoyez régulièrement la structure en aluminium pour préserver son aspect et éviter l'accumulation de saleté.

Nettoyez également les gouttières régulièrement. Inspectez les pièces mobiles pour déceler toute trace d'usure et lubrifiez-les si nécessaire.

Vérifiez périodiquement les points d'ancrage pour garantir la stabilité.



Pergolux GmbH, 9 Goethestraße,  
36043 Fulda,  
Germany  
26

DOP-PER-FSWM-S4

EN 13561:2015

Pergolux Pergola S4

External use in buildings and other  
construction works

Resistance to wind loads: Class6(EN13561)

# EXPLICATION DES SYMBOLES

---



Indique l'extérieur de la structure de la pergola.



Cette étape peut nécessiter un peu plus de force.



Indique l'intérieur de la structure de la pergola.



Informations importantes à respecter pendant l'installation.



Prudence lors de l'assemblage ou de la manipulation de cette pièce.



Cet article doit être acheté séparément.



Outils requis pour l'assemblage.



Appliquez du lubrifiant pour faciliter l'assemblage des vis.



La prise de terre doit être bien branchée avant de mettre l'appareil sous tension.



N'utilisez pas de marteau classique, cela pourrait causer des dommages.



Alignez les lames selon la direction du soleil pour un ombrage optimal.



Entrée AC



Répétez cette étape le nombre de fois indiqué.

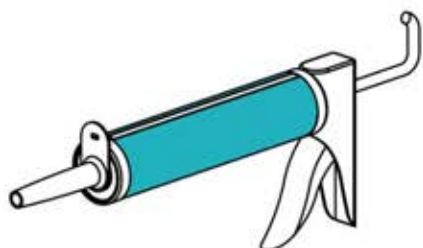


Moteur

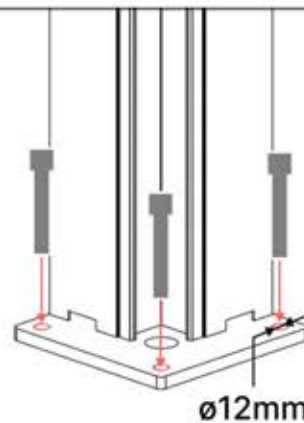


Faites pivoter / Retournez.

# INFORMATION



Utilisez un mastic de haute qualité, résistant aux intempéries et à la moisissure, pour sceller les angles de la pergola et éviter les infiltrations. Optez pour des produits spécialement conçus pour une utilisation en extérieur et offrant une adhérence solide et durable.



Sur béton



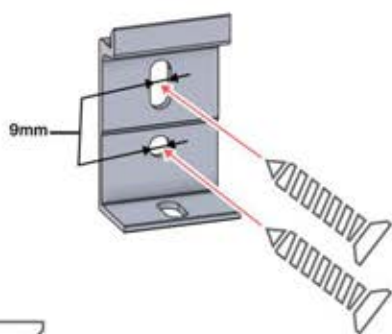
x6

Sur bois



x6

Achetez le matériel d'ancrage / les vis adaptés à votre surface d'installation.



x

Vous devez acheter les vis nécessaires pour fixer la pergola au mur



# INFORMATION

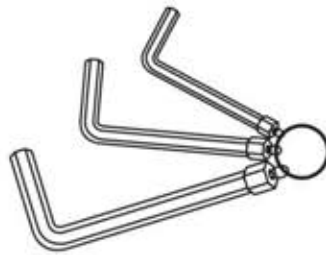
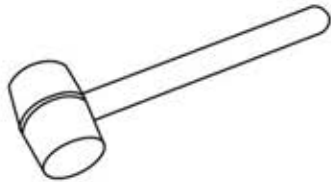
---

Toutes les vis **PERGOLUX** sont en acier inoxydable, ce qui garantit leur durabilité et leur résistance à la rouille. Pour éviter d'endommager les vis, veuillez suivre ces consignes :

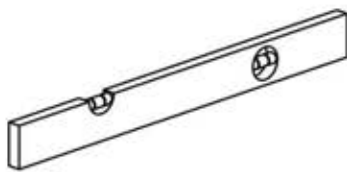
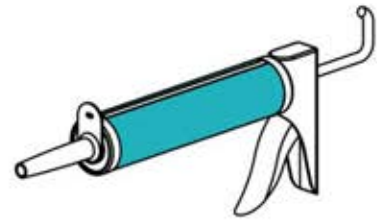
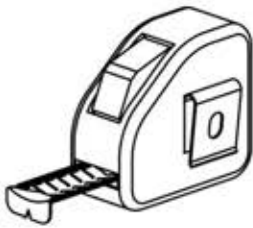
- NE PAS TROP SERRER : APPLIQUEZ UNE FORCE APPROPRIÉE POUR ÉVITER DE FAUSSER LE FILETAGE.
- CHOISIR LE BON OUTIL : UTILISEZ LE TOURNEVIS OU L'EMBOUT ADÉQUAT POUR ÉVITER D'ENDOMMAGER LA TÊTE DE VIS.
- ASSURER UNE UTILISATION CORRECTE : AVEC UNE INSTALLATION CONFORME, LES VIS CONSERVERONT LEUR INTÉGRITÉ ET LEUR FONCTIONNALITÉ DANS LE TEMPS.
- UTILISER UN LUBRIFIANT : APPLIQUEZ DU LUBRIFIANT POUR FACILITER L'ASSEMBLAGE DES VIS.



# OUTILS



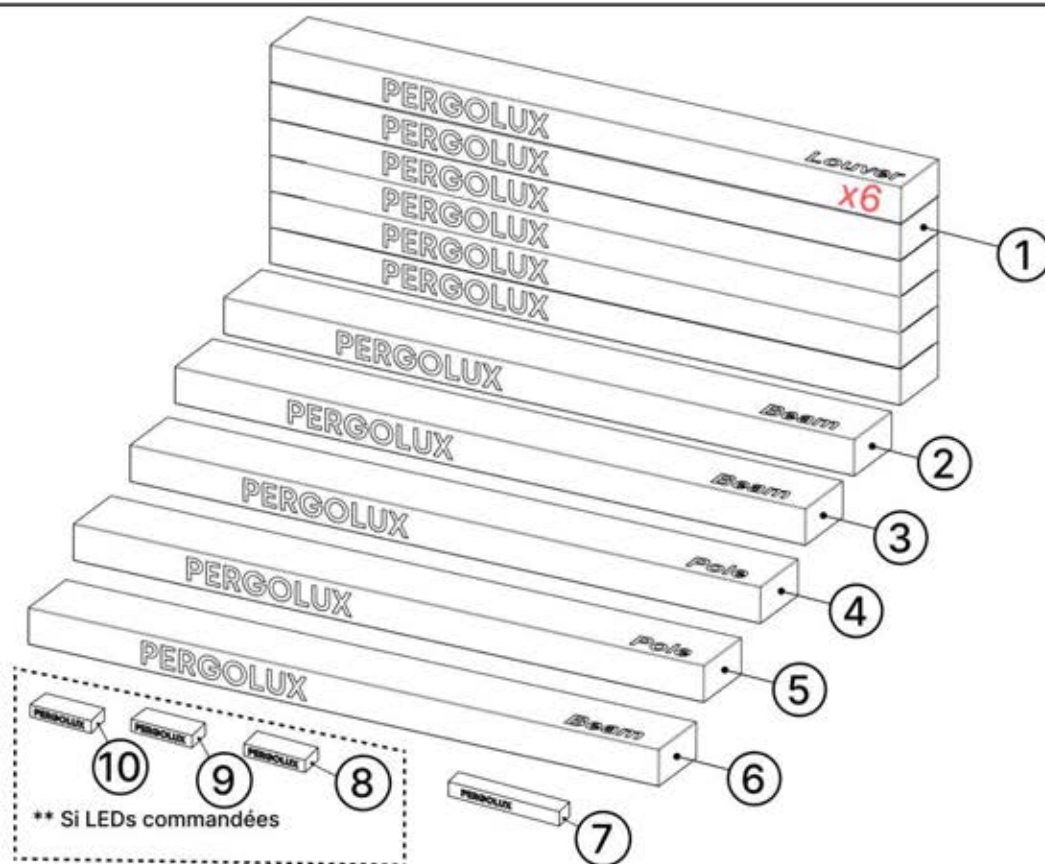
3mm, 4mm, 5mm



TX15, TX20, TX25, TX30




# CONTENU DES COLIS




ORDER	ANTHRACITE	BLANC	NOIR
①	B198	B202	B200
②	B215	B219	B217
③	B199	B207	B203
④	C123	C125	C124
⑤	C120	C122	C121
⑥	B227	B231	B229
⑦	MOTEUR	MOTEUR	MOTEUR

** Si LEDs commandées	
⑧	BOÎTIER DE COMMANDE
⑨	CÂBLE D'ALIMENTATION
⑩	BOÎTE À LED


# CONTENU DES COLIS



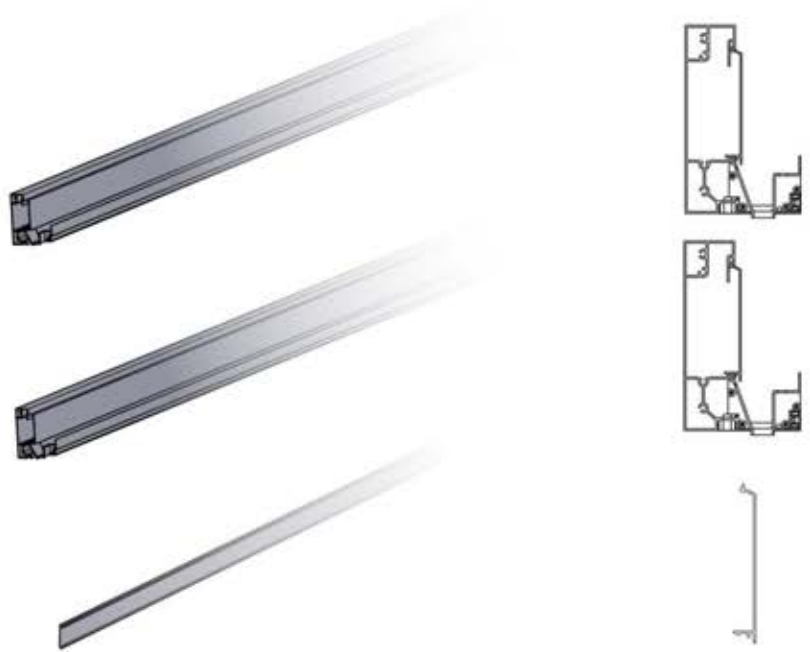
	ANTHRACITE	BLANC	NOIR
<b>1</b>	L198	L202	L200



PN-200002893  
**36x**



	ANTHRACITE	BLANC	NOIR
<b>2</b>	B215	B219	B217





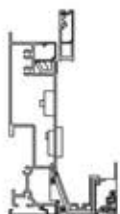










PN-200002889  
**1x**

PN-200002890  
**1x**

Pré-monté  
PN-200002898  
**2x**

# CONTENU DES COLIS

	ANTHRACITE	BLANC	NOIR
	B199	B207	B203
		PN-200002868	<b>1x</b>
		PN-200002873	<b>1x</b>
		PN-200002867	<b>1x</b>
		PN-200002863	<b>1x</b>
		PN-200002865	<b>1x</b>
		PN-200003334	<b>1x</b>

# CONTENU DES COLIS



Si un sachet ne comporte pas d'autocollant de référence, reportez-vous au manuel.



ANTHRACITE    BLANC    NOIR

3

B199

B207

B203



PN-200002866

1x



PN-20000

3335

5.5x60  
7/32" x  
2-3/8"



PN-200000560

14x



PN-20000

3481



PN-200003384

1x



PN-20000

3414



PN-200000731

2x



PN-200000732

2x



PN-200000668

4x



PN-200000415

8x



PN-20000

3302



PN-200001514

4x



PN-200003322

1x



PN-200003323

1x



PN-200000840

18x

# CONTENU DES COLIS



Si un sachet ne comporte pas d'autocollant de référence, reportez-vous au manuel.



ANTHRACITE

BLANC

NOIR

3

B199

B207

B203



PN-20000  
**3319**



PN-200003370  
**1x**



PN-200003368  
**2x**



PN-200000502  
**1x**



PN-200000561  
**1x**



PN-200003318  
**1x**



PN-200003367  
**1x**



PN-200000853  
**2x**



PN-200003317  
**1x**



PN-200000511  
**1x**



PN-20000  
**3279**



PN-200000568  
**32x**



PN-20000  
**3307**



PN-200000510  
**6x**



PN-20000  
**3309**



PN-200003308  
**2x**



PN-200003324  
**2x**



PN-200000669  
**6x**

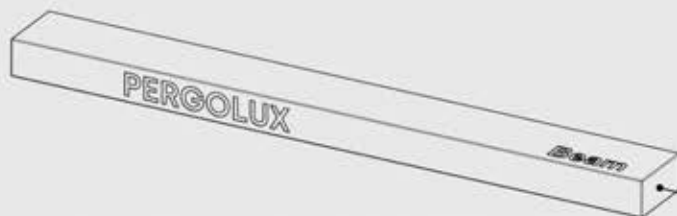


PN-200000655  
**6x**

# CONTENU DES COLIS



Si un sachet ne comporte pas d'autocollant de référence, reportez-vous au manuel.



3

ANTHRACITE    BLANC    NOIR

B199

B207

B203

PN-20000  
Zip Bag  
**3310**



PN-200002709  
4x



PN-200000958  
4x



PN-200000668  
2x

PN-20000  
Zip Bag  
**3311**



PN-200002793  
2x



PN-200003034  
4x

PN-20000  
Zip Bag  
**3278**



PN-200003033  
2x

PN-200003030  
1x



PN-200003031  
1x

PN-200001207  
2x

PN-20000  
Zip Bag  
**3320**



PN-200000826  
2x

PN-20000  
Zip Bag  
**3303**



PN-200002706  
4x

PN-20000  
Zip Bag  
**3281**




PN-200002622  
4x


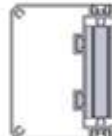


PN-200000680  
8x








PN-200003209  
1x

# CONTENU DES COLIS

	ANTHRACITE	BLANC	NOIR
	<b>4</b> C123	C125	C124

		PN-200002782 <b>1x</b>
		PN-200002783 <b>1x</b>
		PN-200002785 <b>1x</b>

	ANTHRACITE	BLANC	NOIR
	<b>5</b> C120	C122	C121

		PN-200002606 <b>2x</b>
		PN-200003386 <b>2x</b>
		PN-200002614 <b>2x</b>

# CONTENU DES COLIS



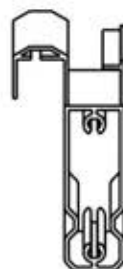
ANTHRACITE	BLANC	NOIR
------------	-------	------

6

B227

B231

B229



PN-200003416

1x



PN-200002892

1x

# CONTENU DES COLIS



7

MOTEUR



Moteur  
PN-200001563  
**1x**



PN-200001623

**1x**



PN-200001624

**1x**



PN-200001625

**2x**



Manivelle

**1x**

# CONTENU DES COLIS



\*\* Si LEDs commandées.



8

BOÎTIER DE COMMANDE



Boîtier de commande  
**1x**



PN-200002756

**1x**



Matter antenna clip  
**1x**



PN-200002754

**1x**



PN-200002684

**10x**



PN-200002758

**1x**



PN-200002683

**5x**



PN-200002753

**2x**



QR-code

**1x**



PN-200002759

**2x**



3M tape

**1x**



PN-200002757

**1x**

## CONTENU DES COLIS

**\*\* Si LEDs commandées.****9**

CÂBLE D'ALIMENTATION

Câble  
d'alimentation  
**1x****\*\* Si LEDs commandées.****10**

BOÎTE À LED

LED Light Strip  
**4x**

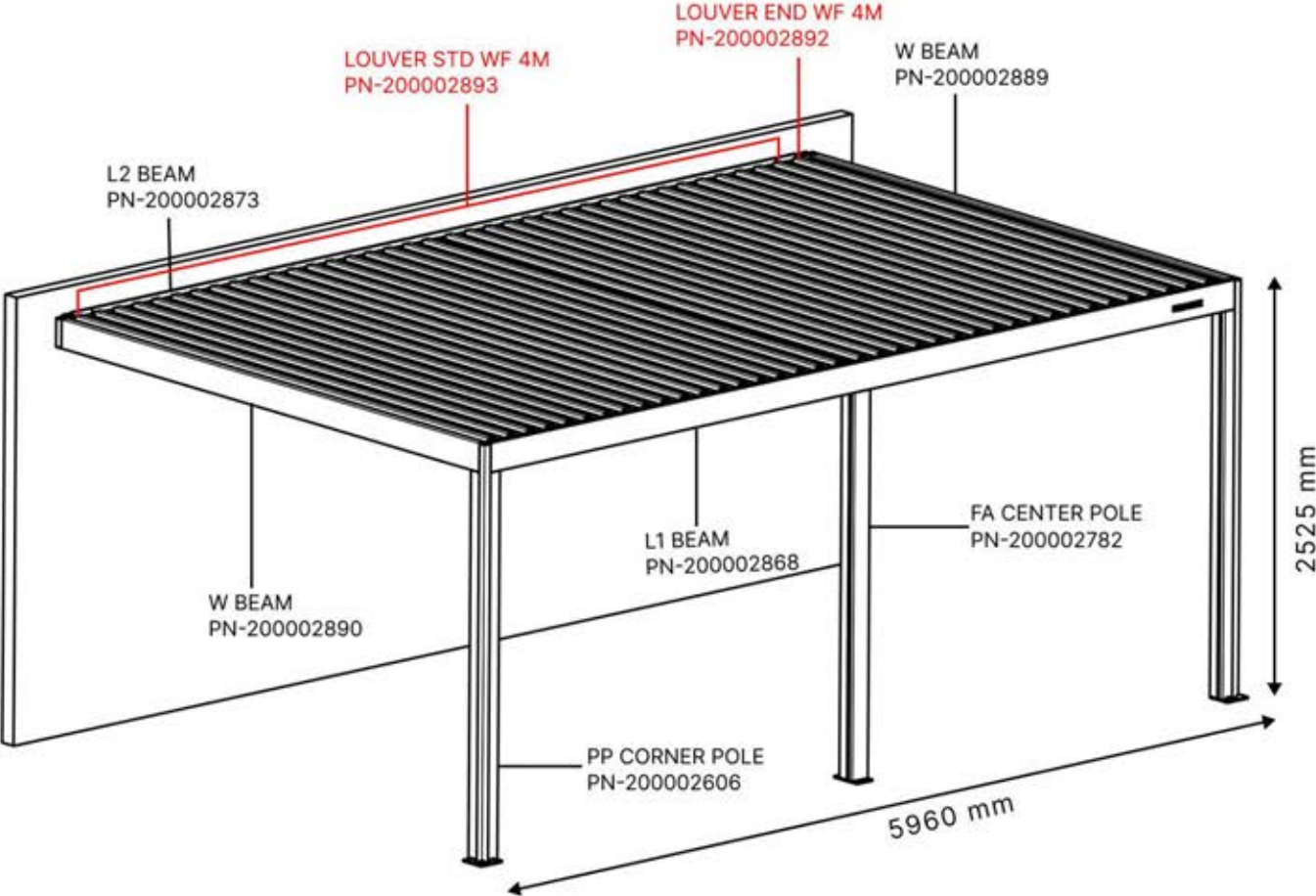
Tous les composants électriques doivent être testés avant l'installation.

Les leds + le moteur (et la lampe chauffante) doivent être connectés au boîtier de commande et programmés pour garantir leur bon fonctionnement.

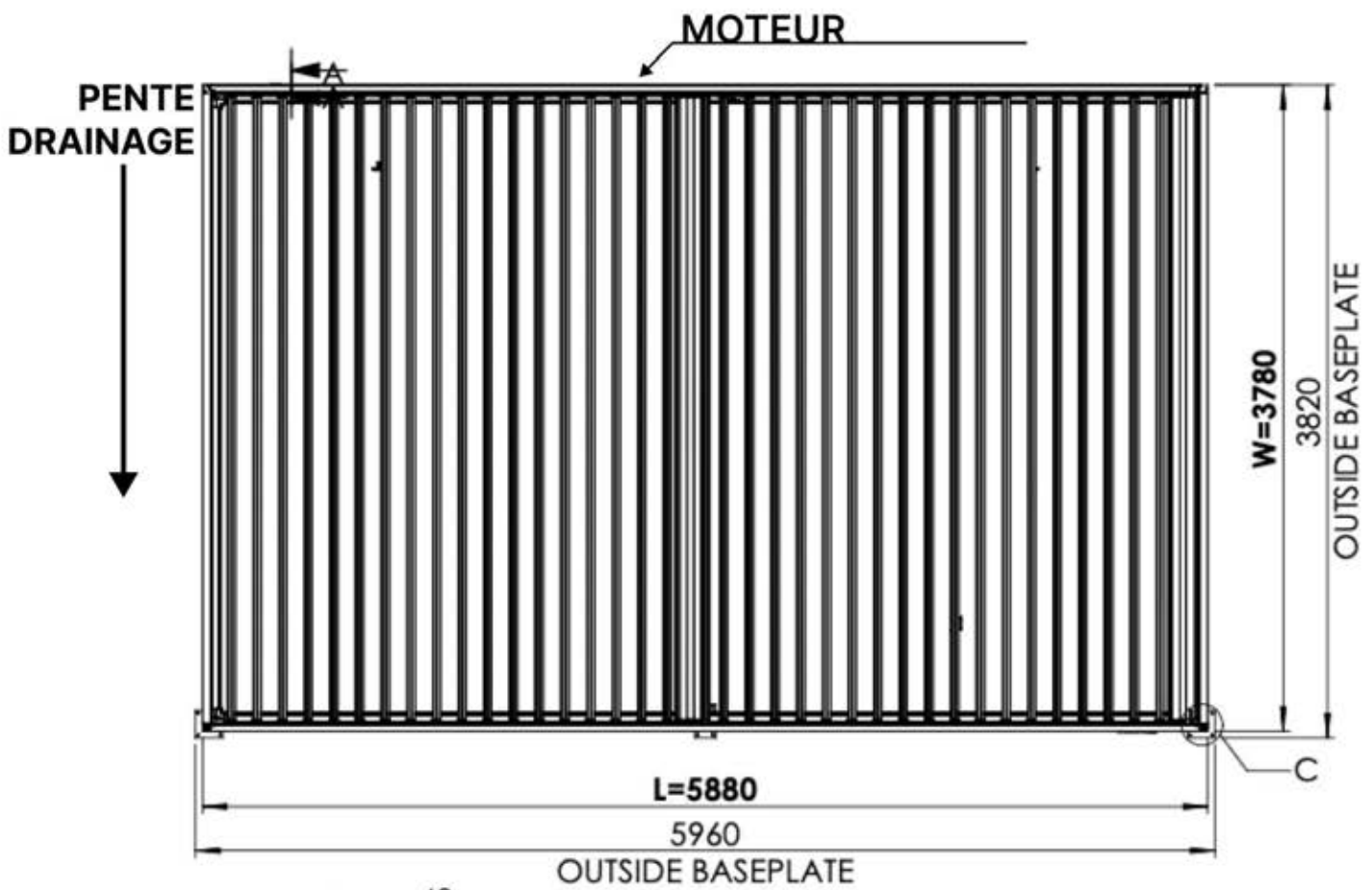
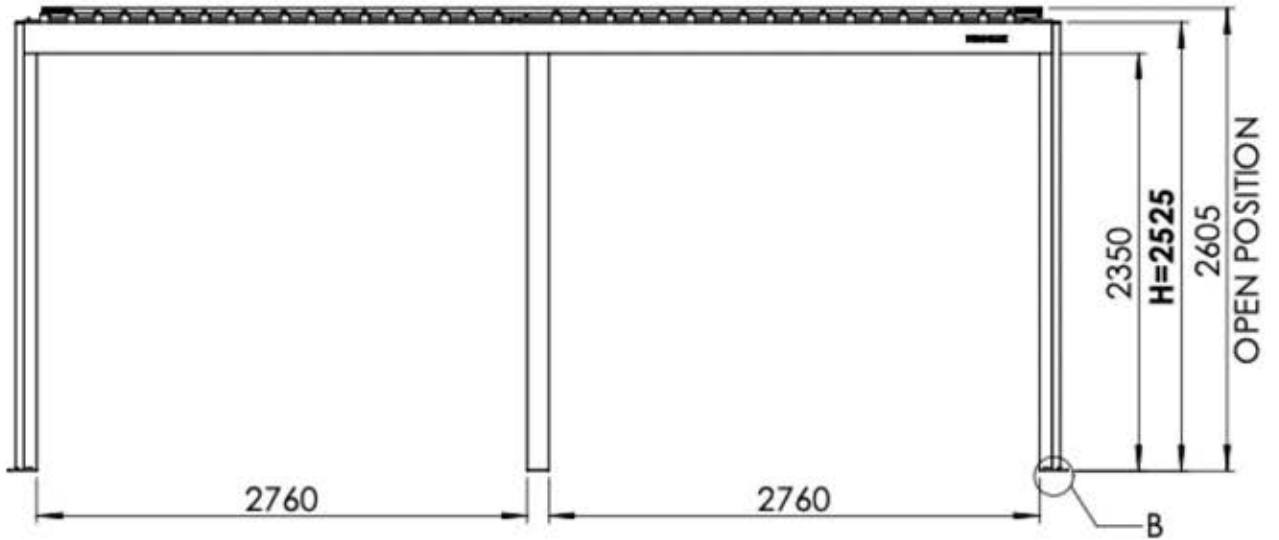
Matter + smart home peuvent être connectés à tout moment en scannant simplement le code QR fourni.

**BOÎTE de contrôle**[View Manual](#)

# 4 × 6 m



# 4 × 6 M



# 01

## Allez-vous installer des persiennes, des parois vitrées ou des stores ?

Il est recommandé de retirer ces caches rubans led et ces clips maintenant, avant d'installer la pergola.

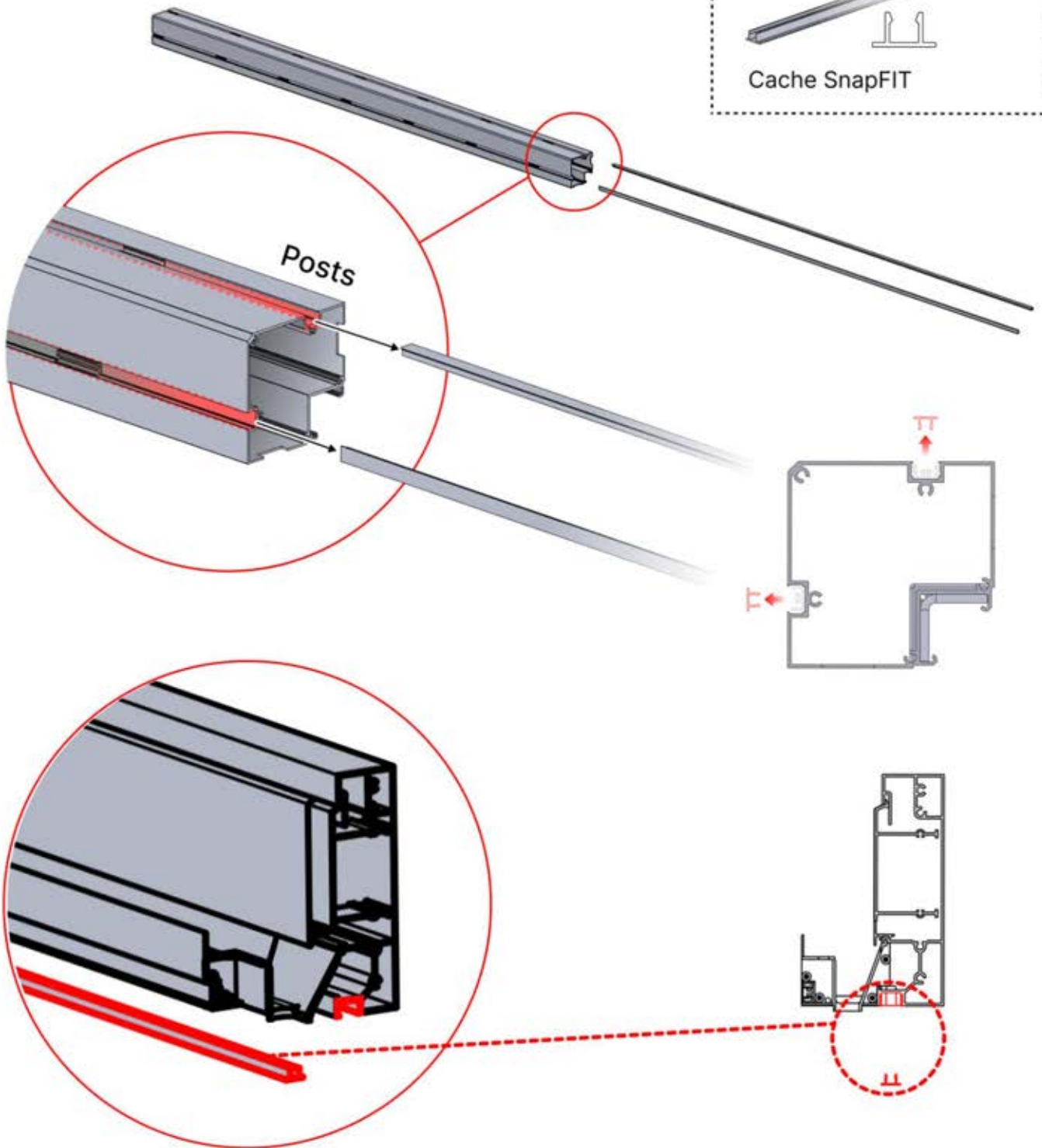
### Cache et clips



PN-200000512  
Clip de fixation Snapfit



Cache SnapFIT



# 02

## Installez-vous une lampe chauffante, un ventilateur ou des lumières LED ?

Il est recommandé de retirer les deux caches Snap-fit de la poutre dès maintenant.

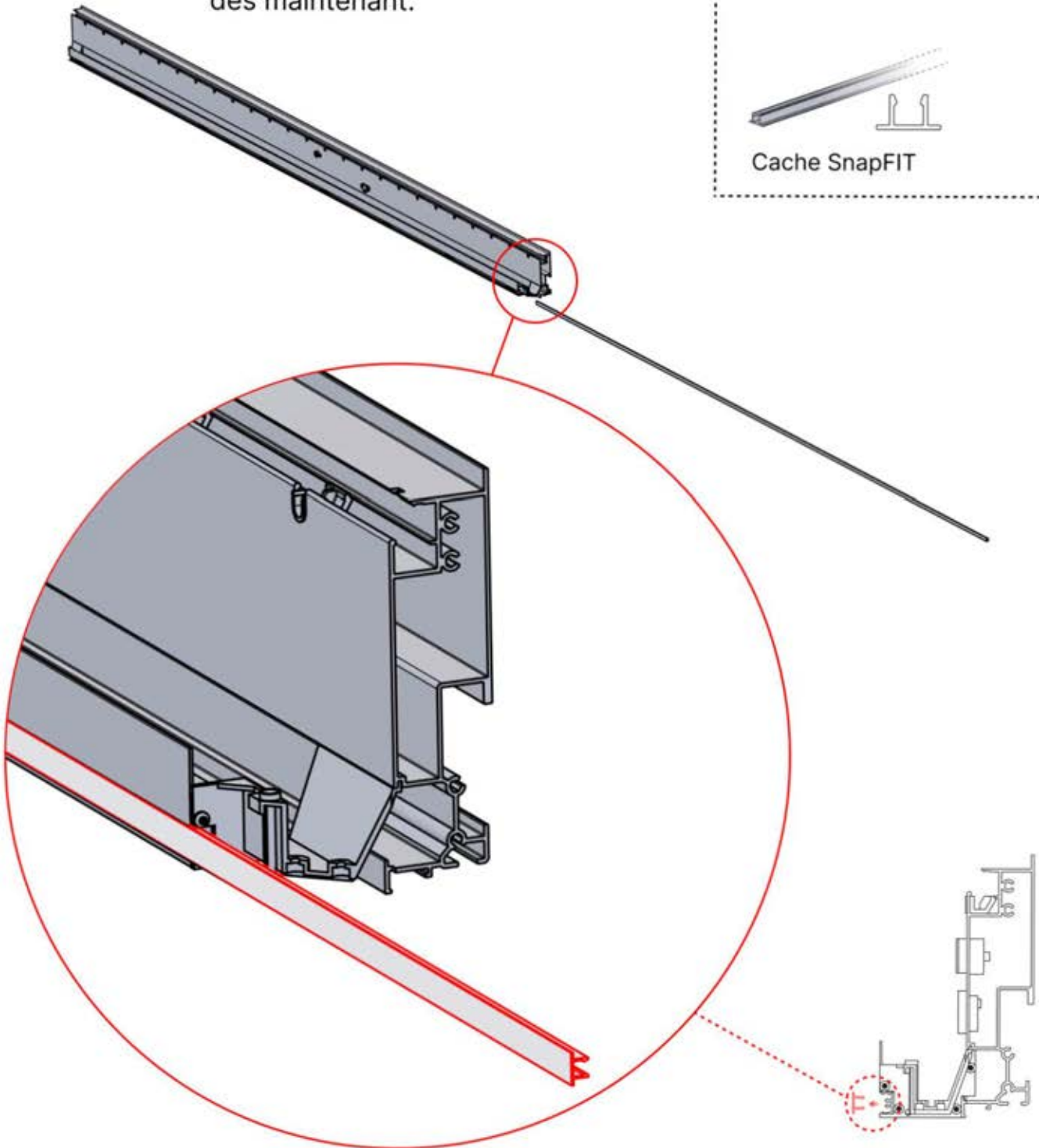
### Cache et clips



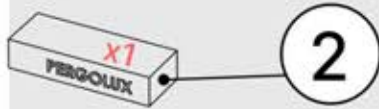
PN-200000512  
Clip de fixation Snapfit



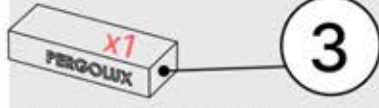
Cache SnapFIT



# 03



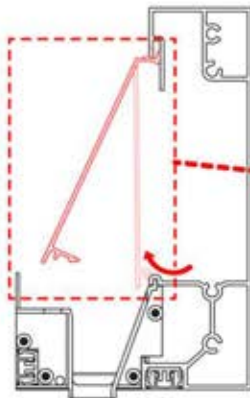
ANTHRACITE: B215  
BLANC: B219  
NOIR: B217



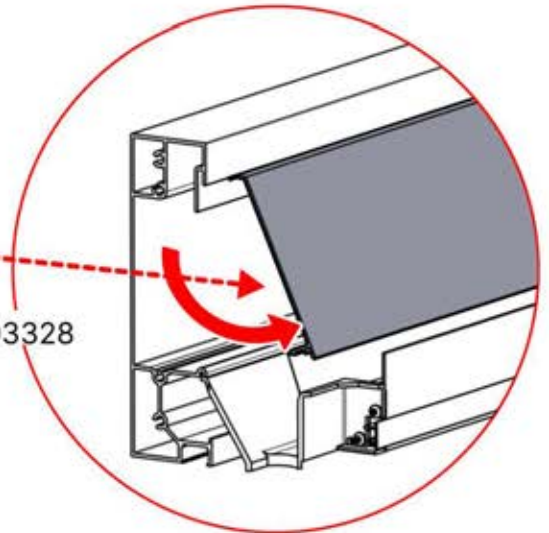
ANTHRACITE: B199  
BLANC: B207  
NOIR: B203



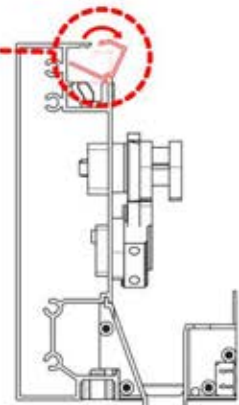
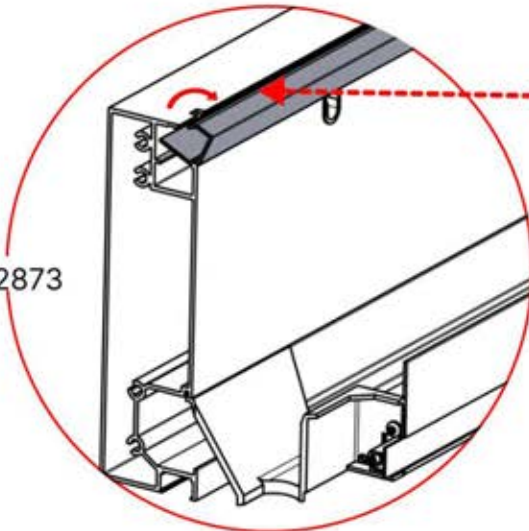
PN-200002868



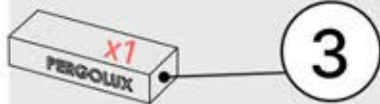
PN-200003328



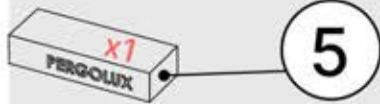
PN-200002873



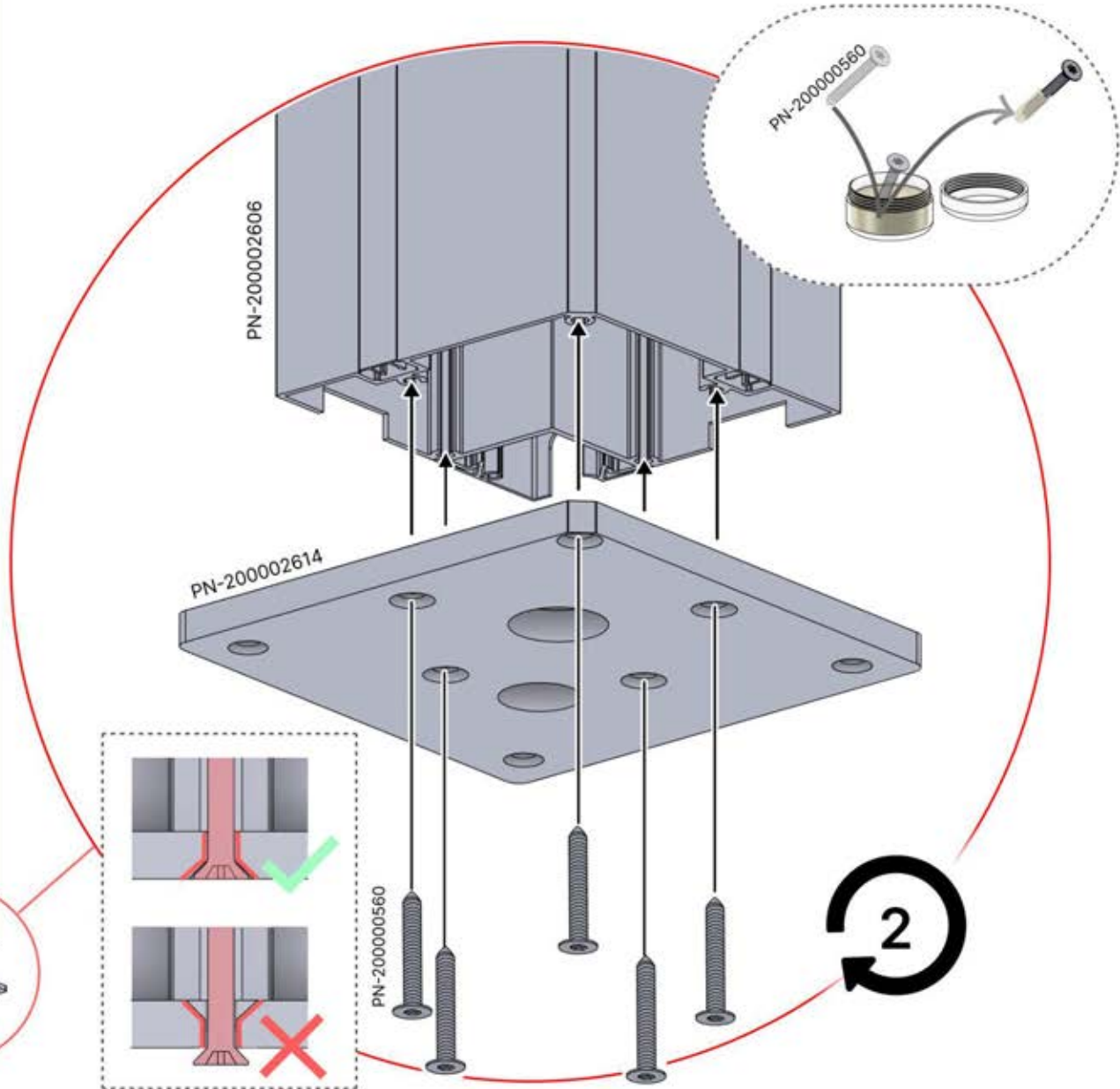
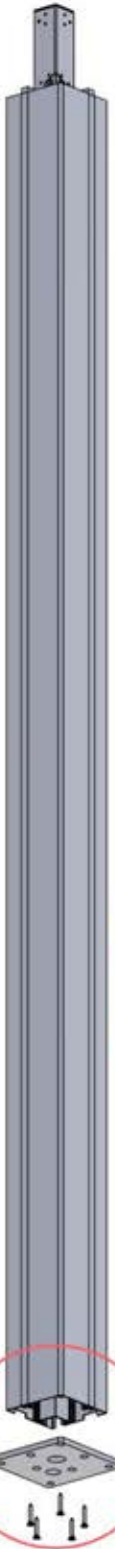
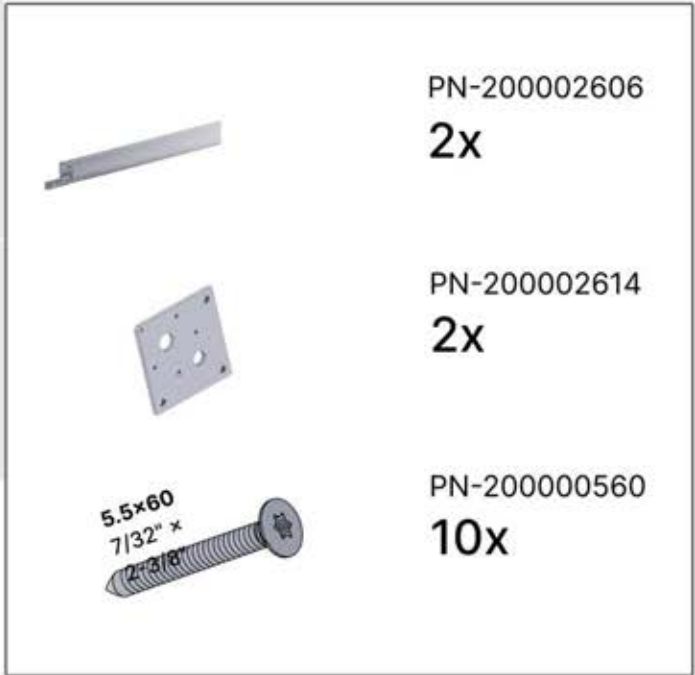
# 04



ANTHRACITE: B199  
BLANC: B207  
NOIR: B203



ANTHRACITE: C120  
BLANC: C122  
NOIR: C121



# 05



4

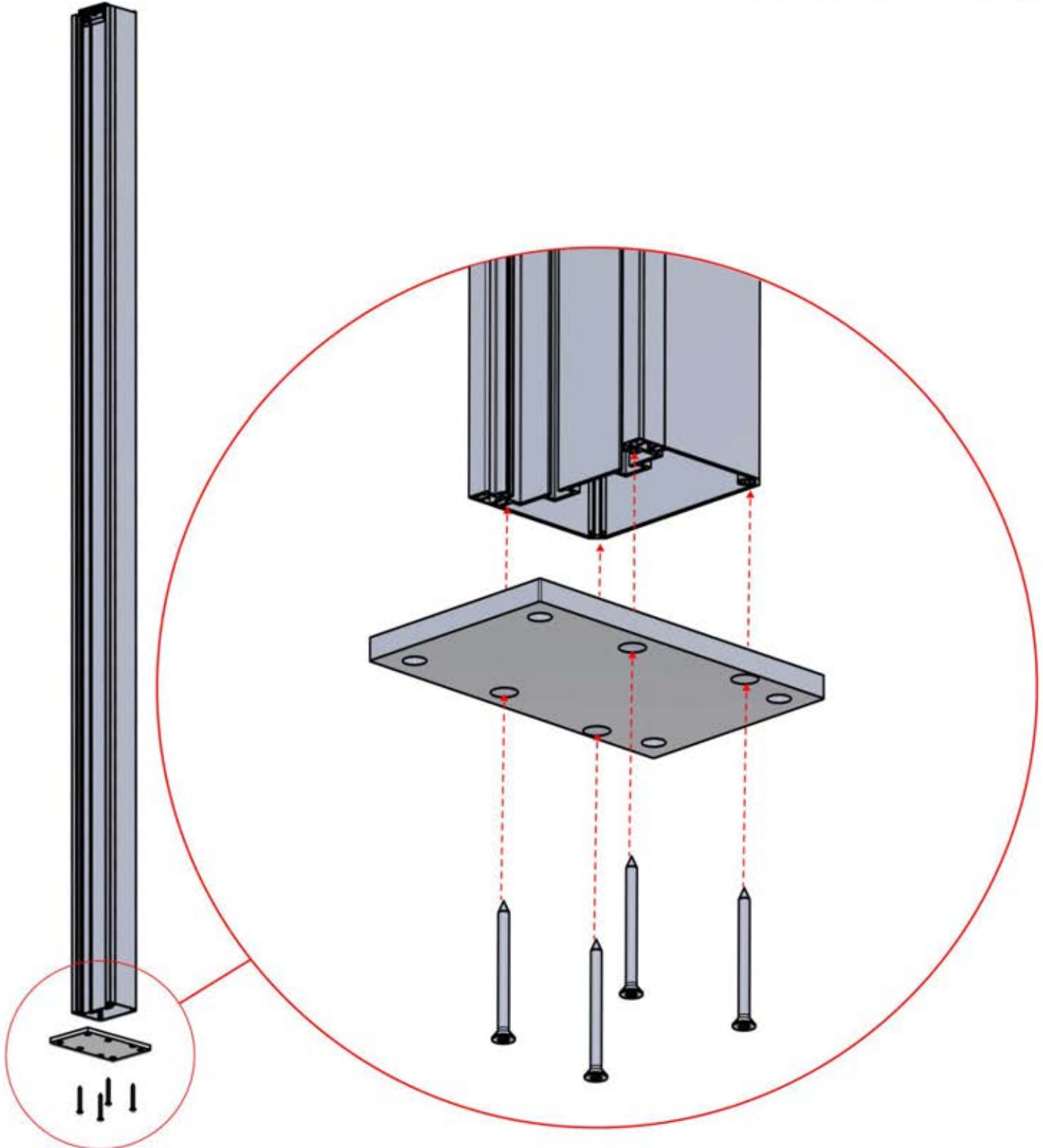
ANTHRACITE: C123  
BLANC: C125  
NOIR: C124



PN-200002782  
1x



PN-200000560  
4x



# 06



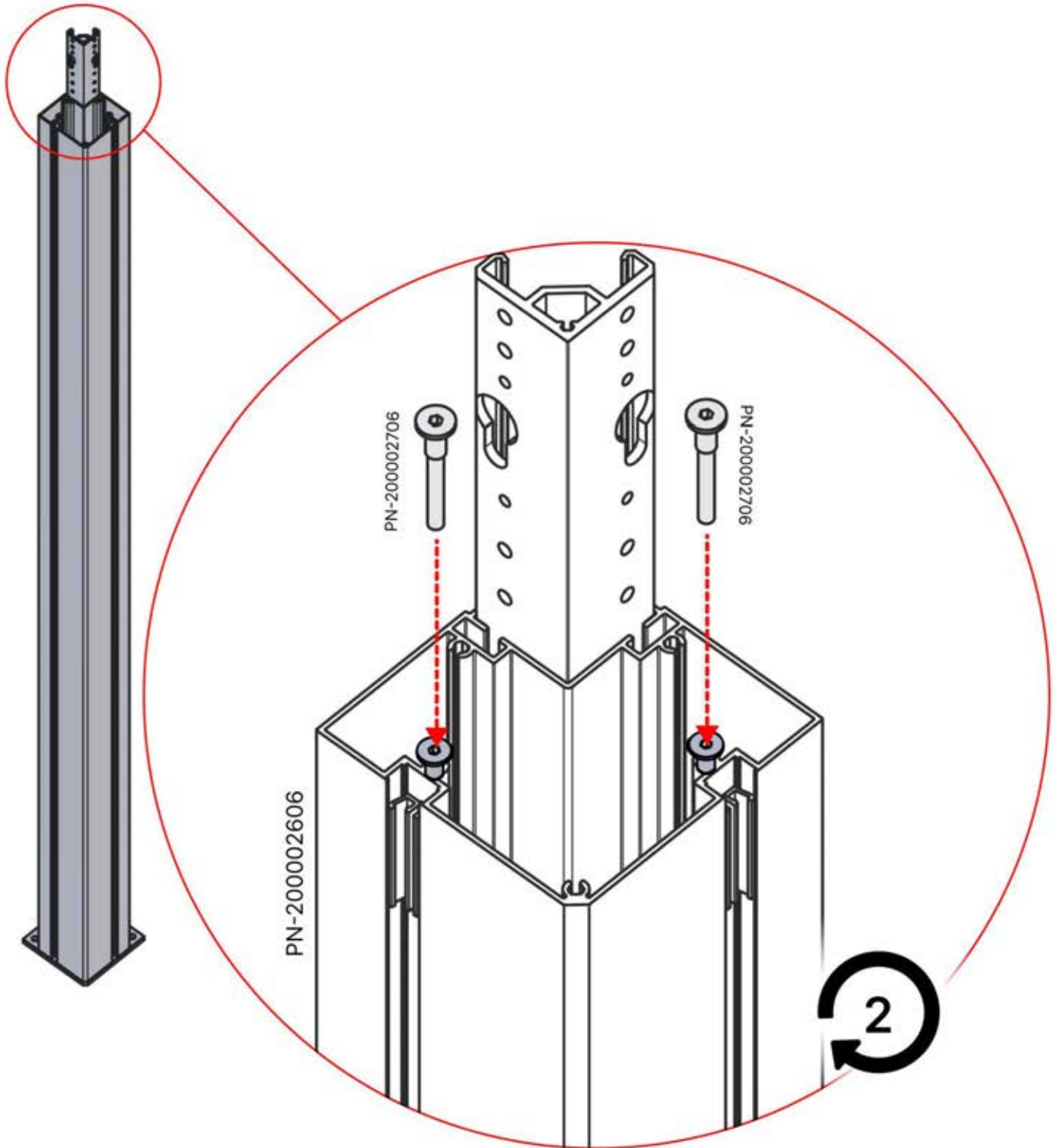
3

ANTHRACITE: B199  
BLANC: B207  
NOIR: B203



PN-200002706

4x



# 07



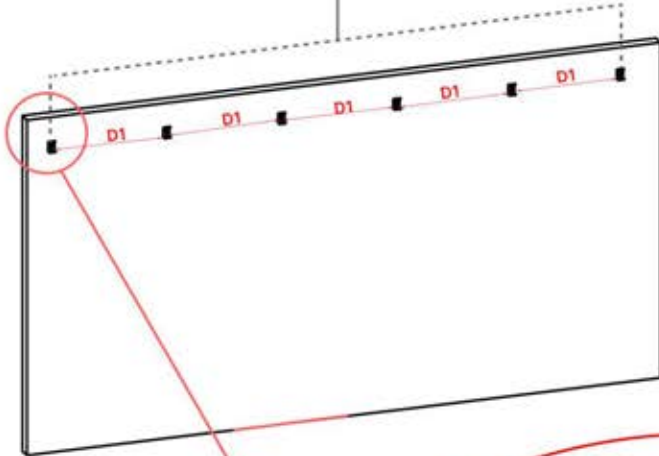
3

ANTHRACITE: B199  
BLANC: B207  
NOIR: B203



PN-200000510  
6x

4950 mm



x12



Installez les premier et dernier supports muraux (réf. PN-200000510) à une distance de **4 950 mm** l'un de l'autre. Placez les supports restants entre les deux, en veillant à ce qu'ils soient répartis de manière uniforme.



D1

2356 mm  
92 3/4"

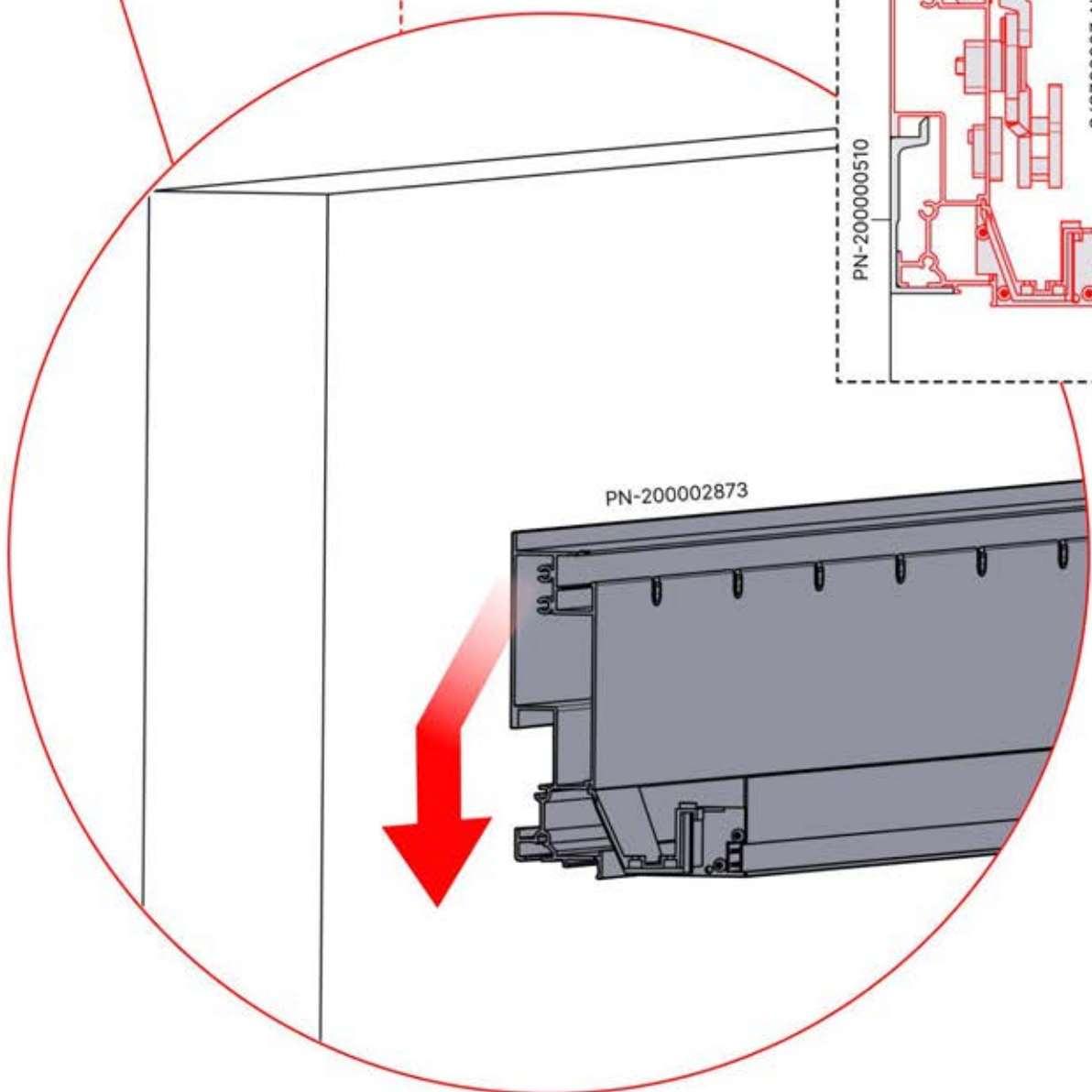
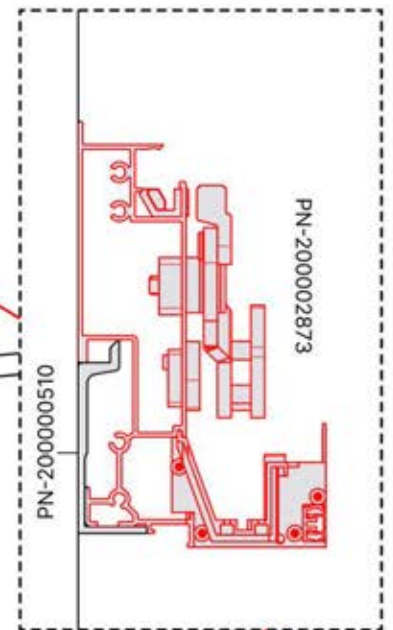
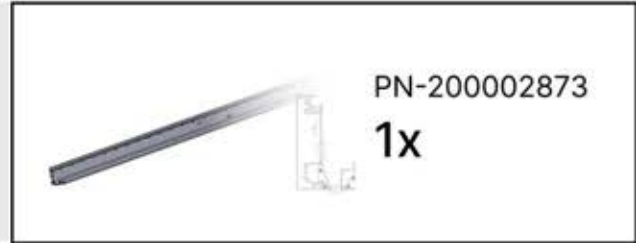


# 08



3

ANTHRACITE: B199  
BLANC: B207  
NOIR: B203

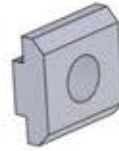


# 09

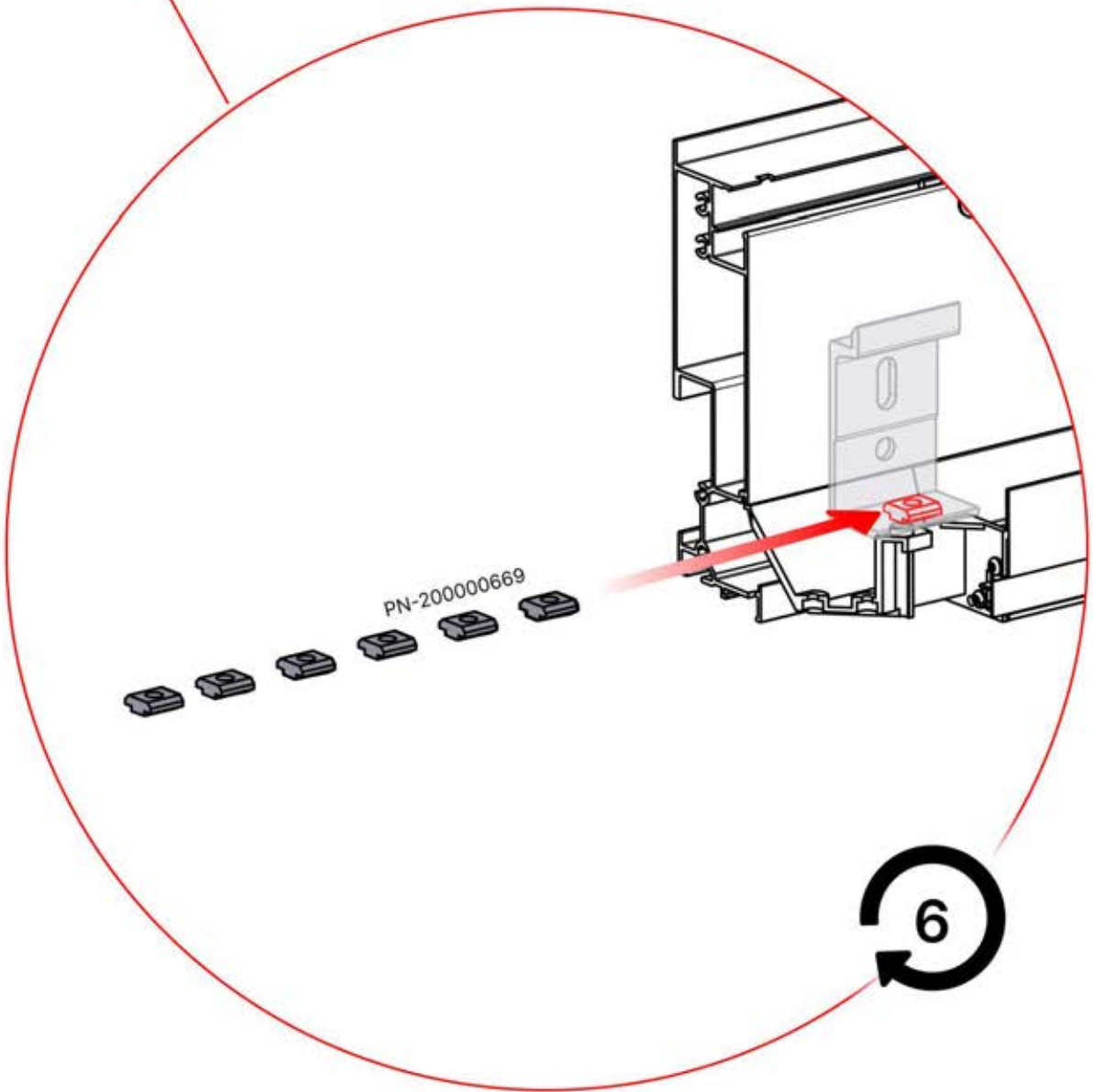
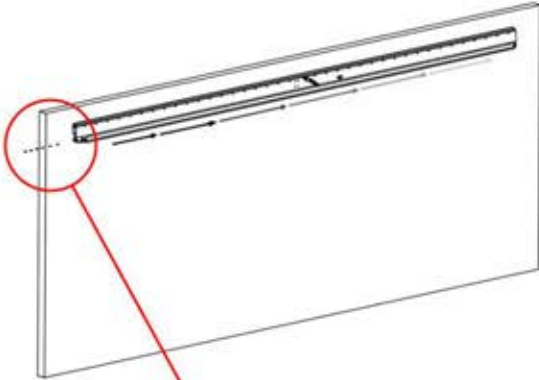


3

ANTHRACITE: B199  
BLANC: B207  
NOIR: B203



PN-200000669  
6x



# 10

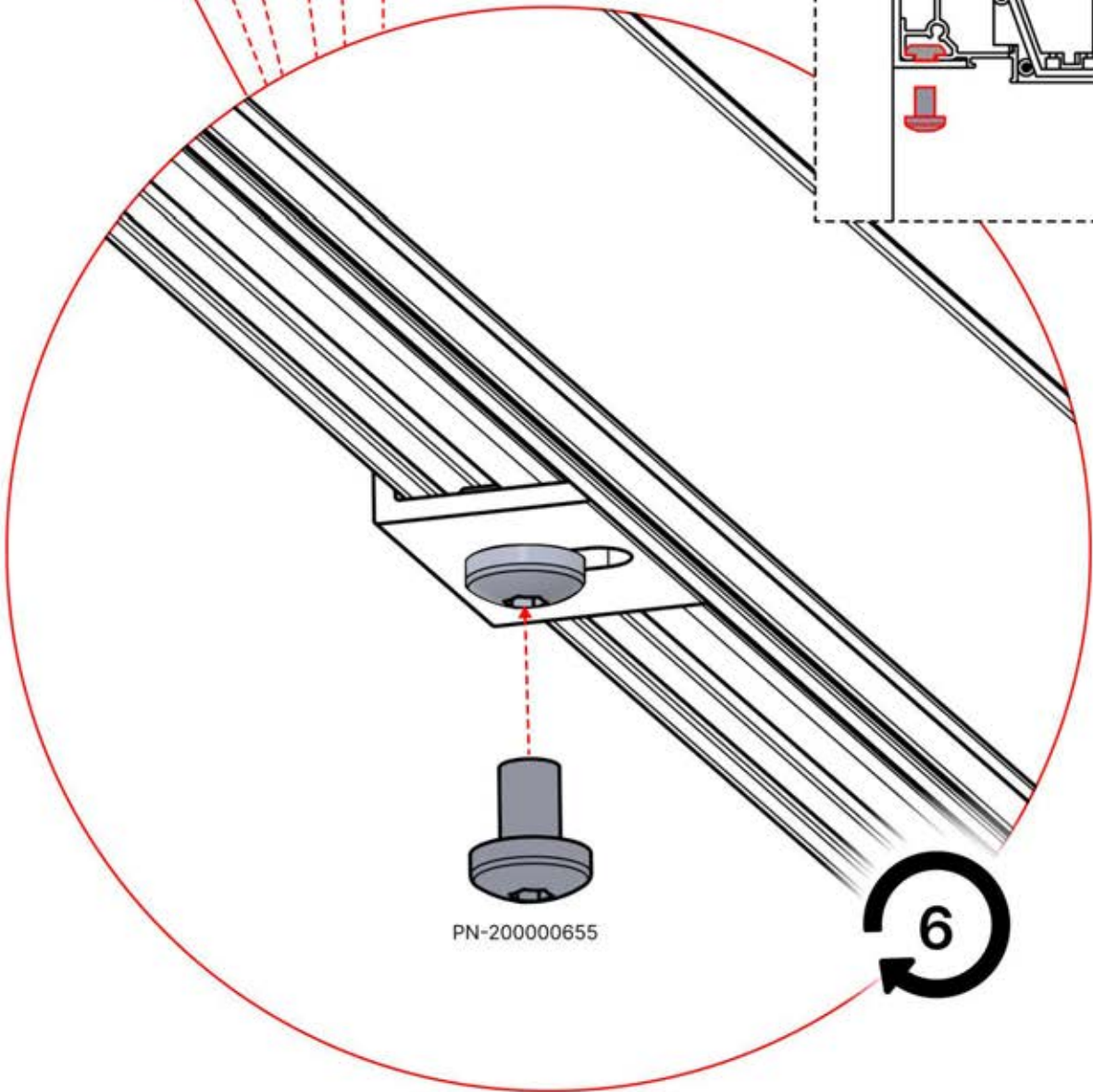
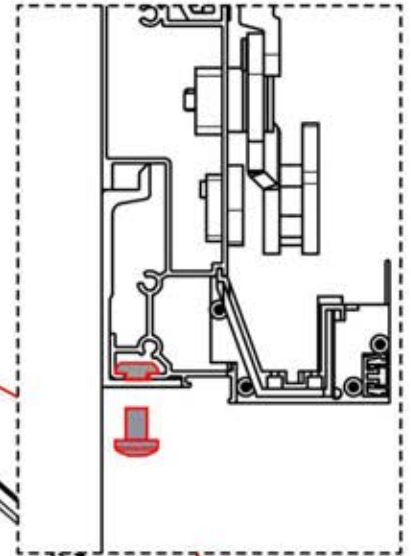
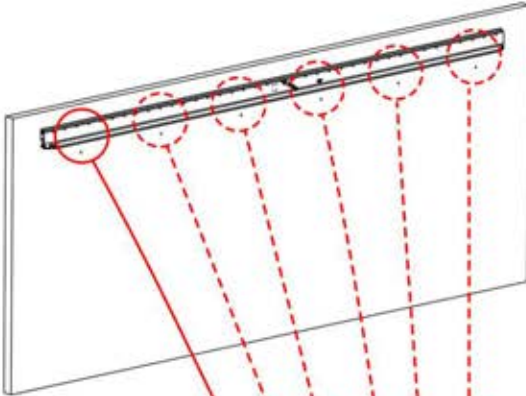


3

ANTHRACITE: B199  
BLANC: B207  
NOIR: B203



PN-200000655  
6x



PN-200000655

6

# 11

**2**

x1  
PERGOLUX

ANTHRACITE: B215  
BLANC: B219  
NOIR: B217

**3**

x1  
PERGOLUX

ANTHRACITE: B199  
BLANC: B207  
NOIR: B203

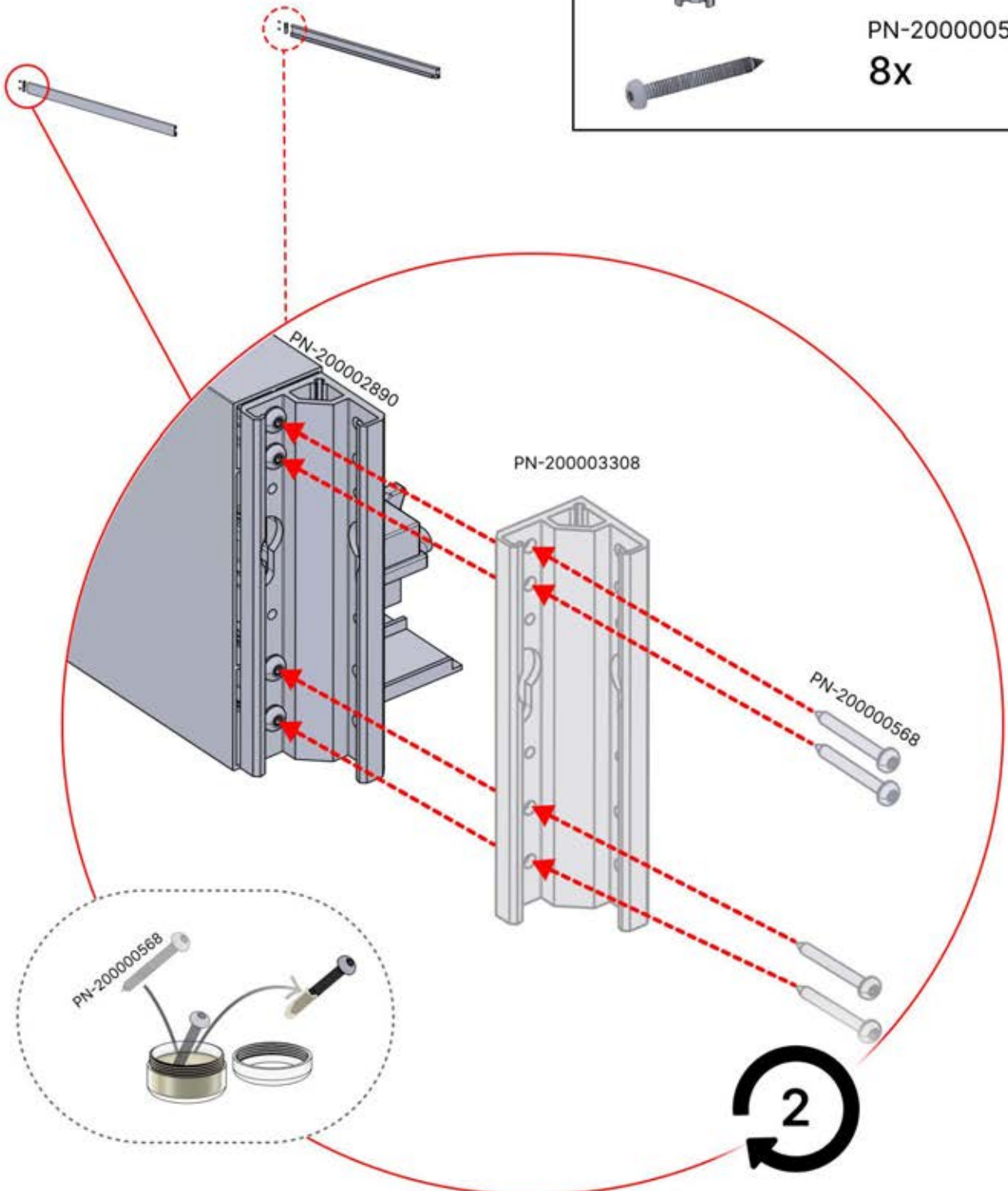


PN-200002889  
**2x**

PN-200002890  
**2x**

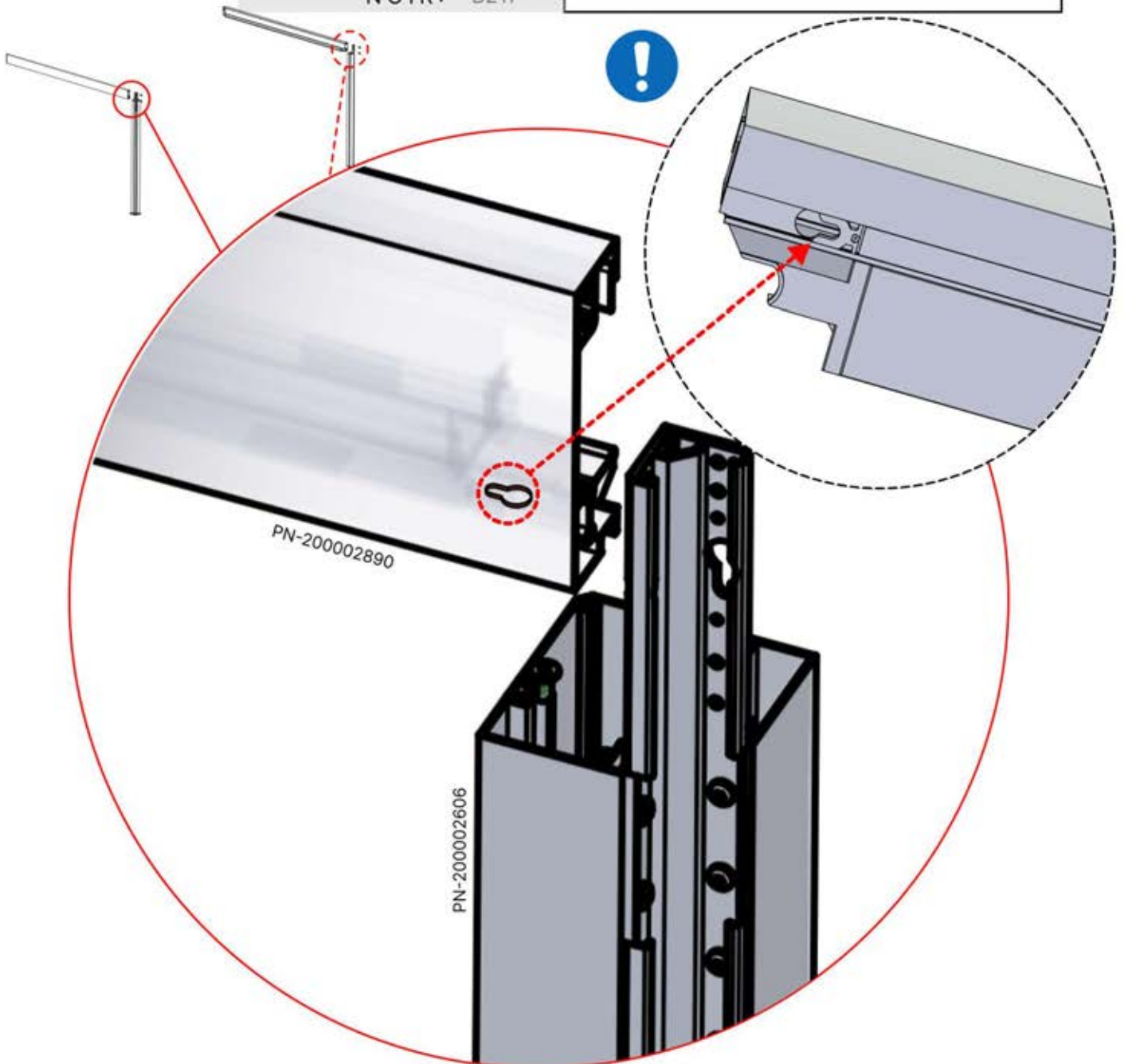
PN-200003308  
**2x**

PN-200000568  
**8x**





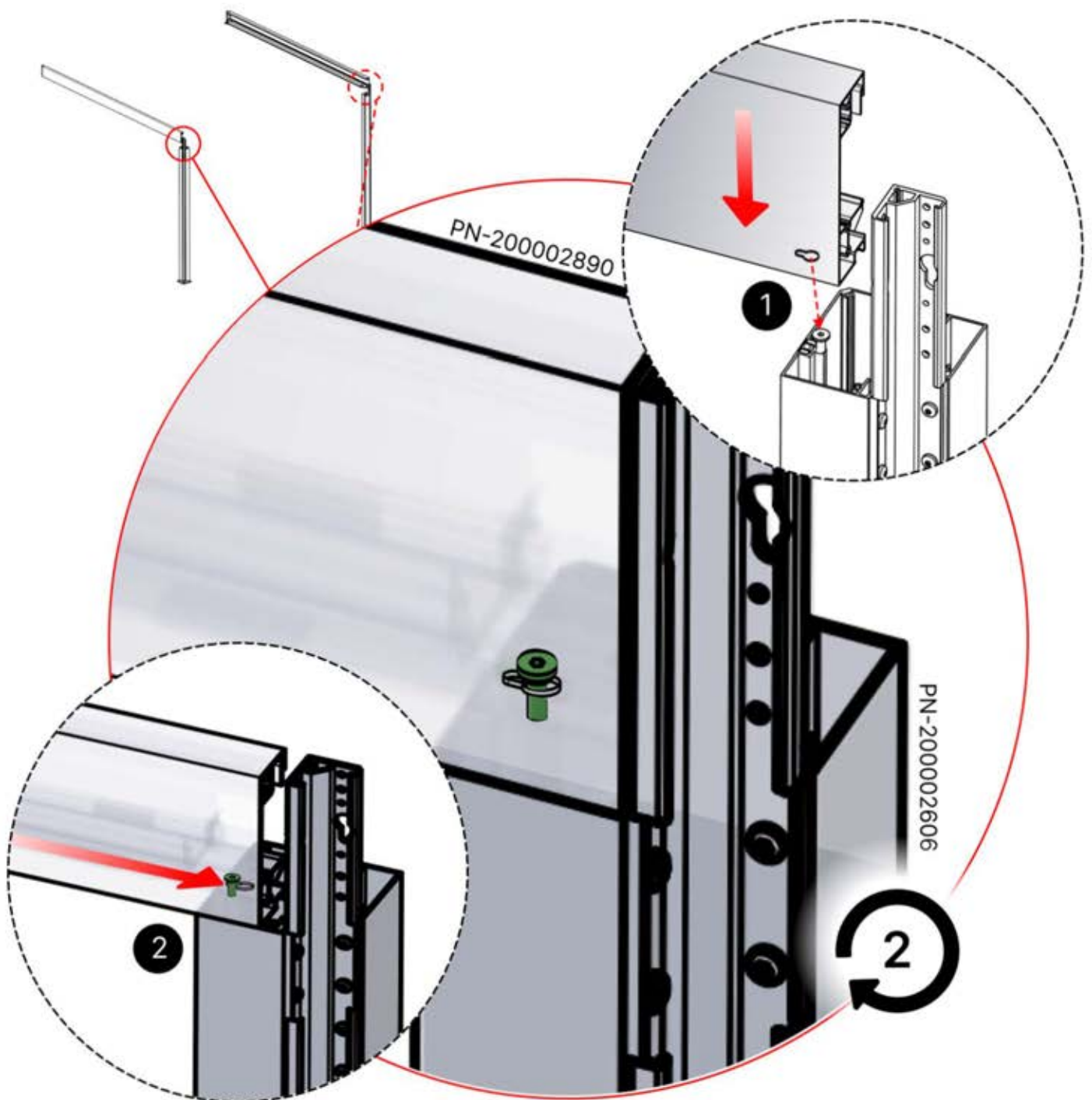
# INFORMATION

 <p><b>5</b></p> <p>ANTHRACITE: C120 BLANC: C122 NOIR: C121</p>	 <p><b>2</b></p> <p>ANTHRACITE: B215 BLANC: B219 NOIR: B217</p>	 <p>PN-200002606 <b>2x</b></p>  <p>PN-200002890 <b>2x</b></p>  <p>PN-200002889 <b>2x</b></p>
--	--	--




# 12

 <b>5</b>	PN-200002606 <b>2x</b>
ANTHRACITE: C120 BLANC: C122 NOIR: C121	 <b>2</b>
ANTHRACITE: B215 BLANC: B219 NOIR: B217	PN-200002889 <b>1x</b>
	PN-200002890 <b>1x</b>

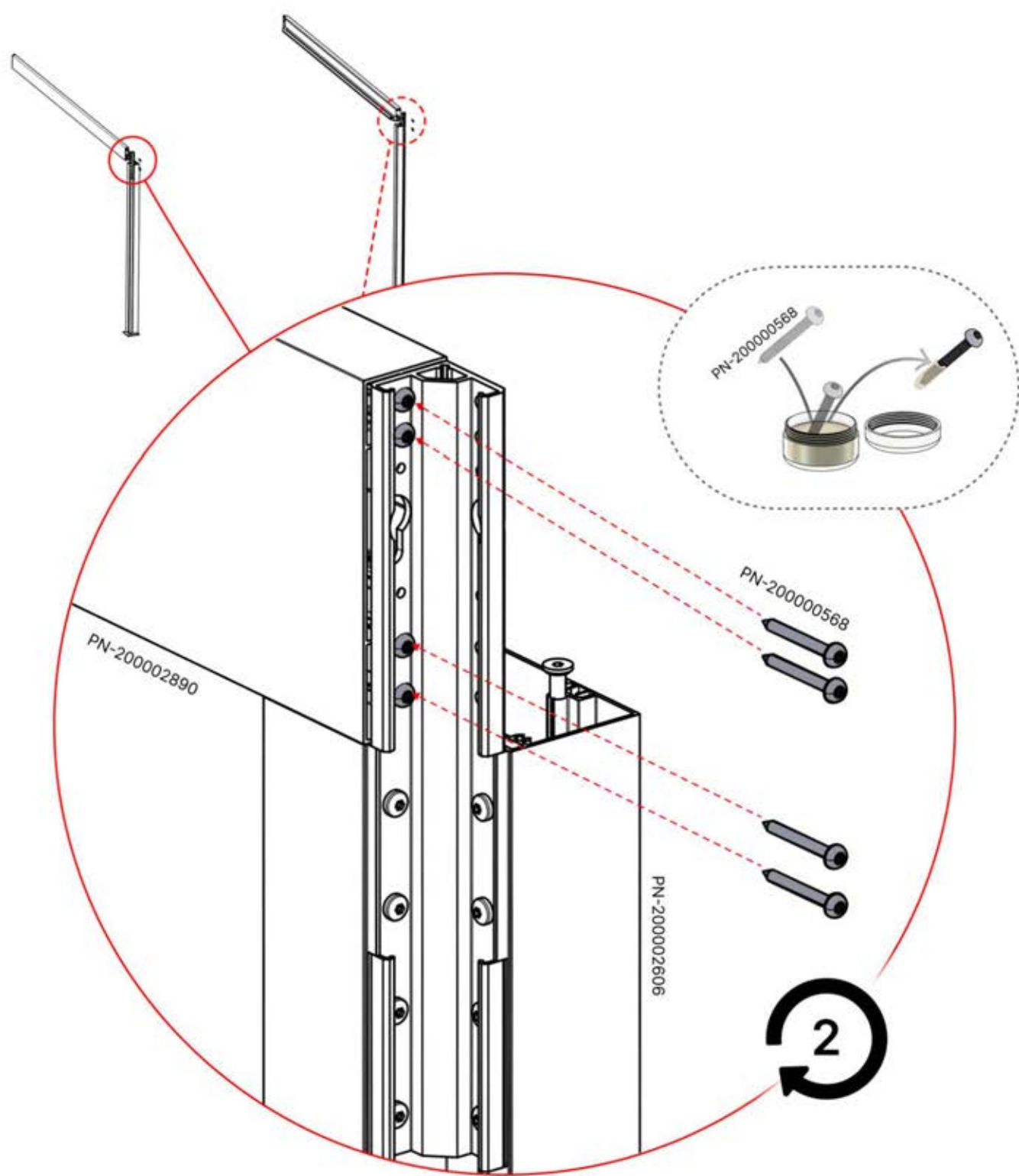


# 13

 **3**

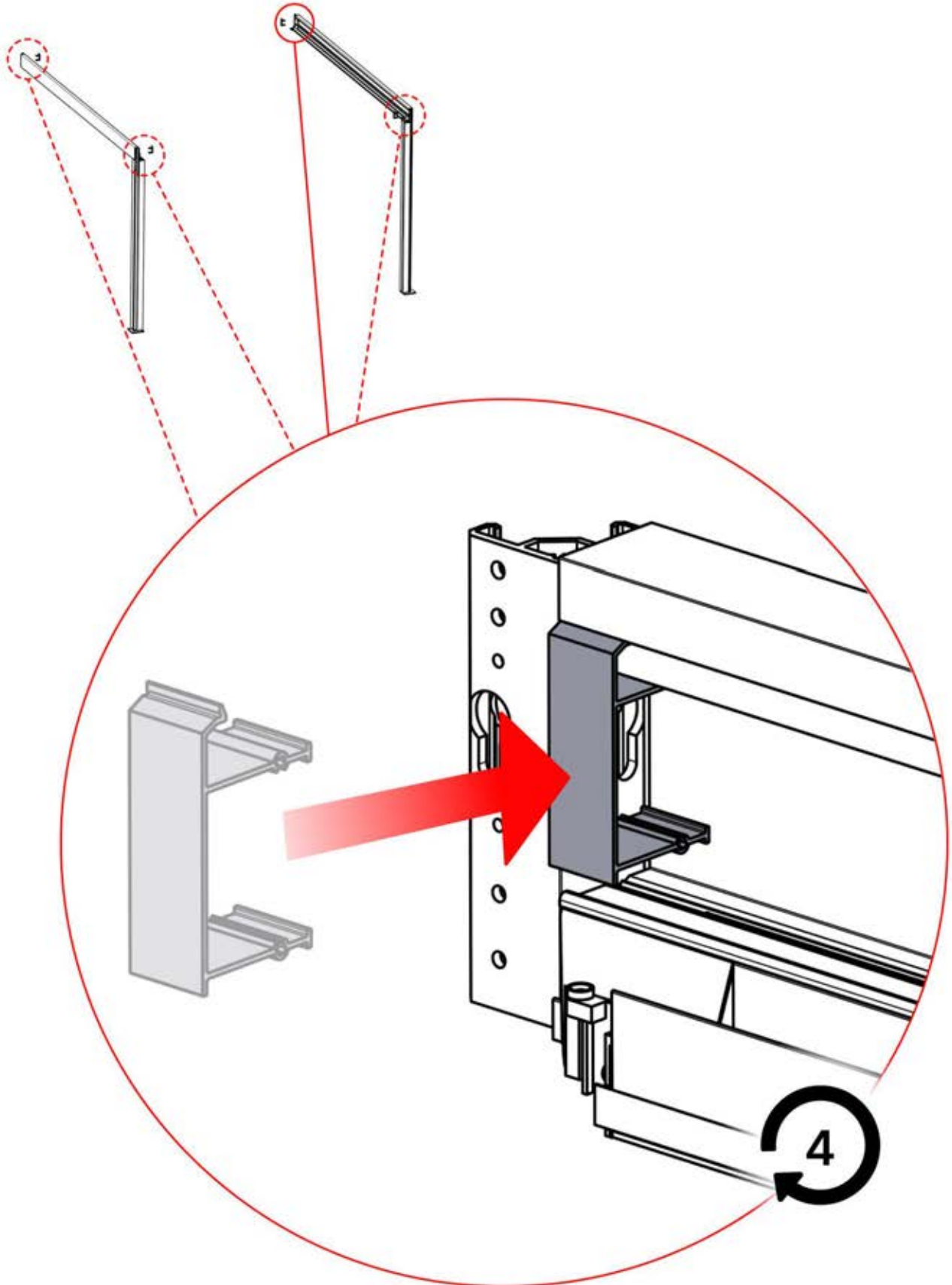
ANTHRACITE: B199  
BLANC: B207  
NOIR: B203

 PN-200000568  
**8X**



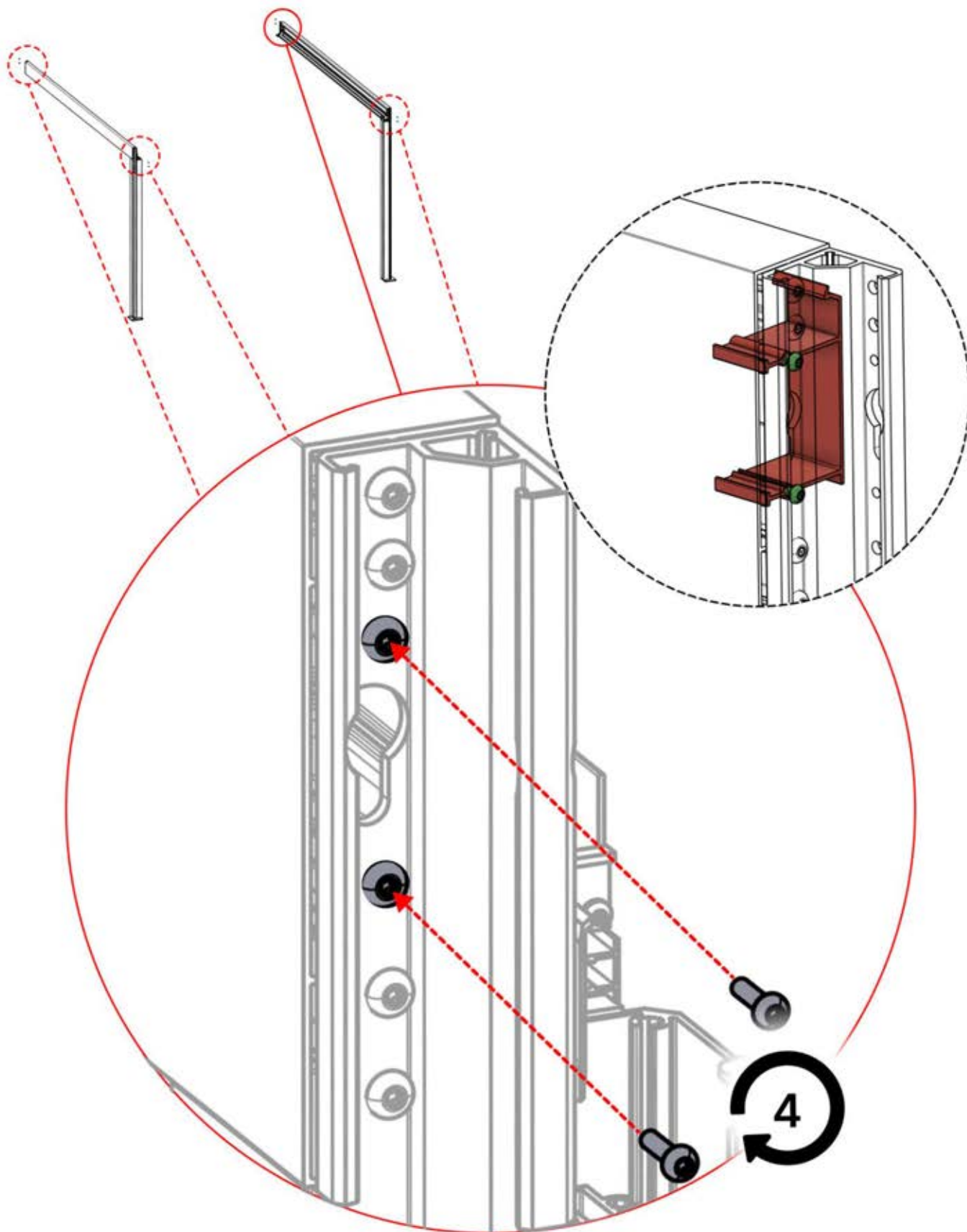
# 14

	<b>3</b>		PN-200002622 <b>4x</b>
ANTHRACITE: B199 BLANC: B207 NOIR: B203			

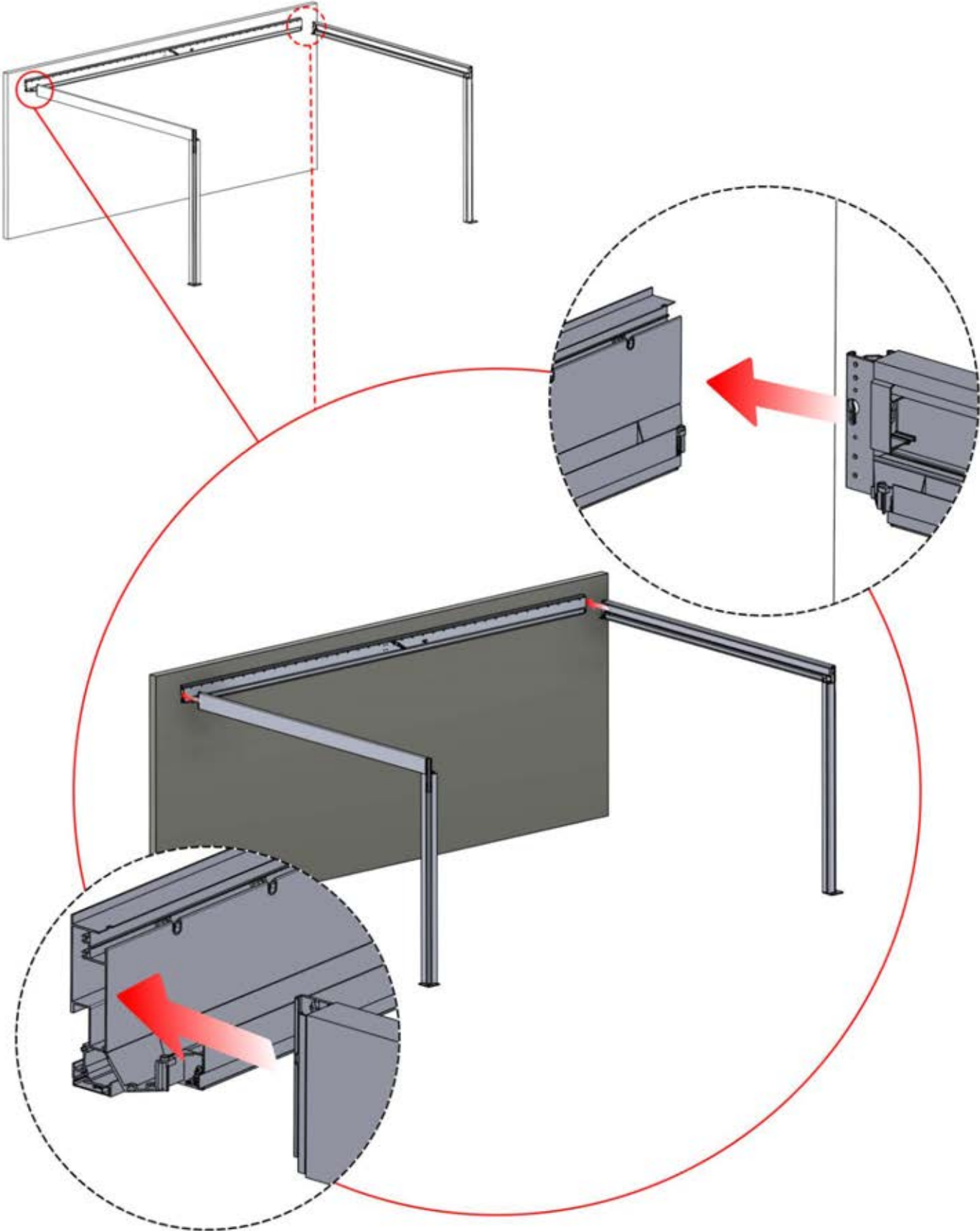


# 15

 <b>x1</b> FERGOUX	<b>3</b>		PN-200000680
ANTHRACITE: B199 BLANC: B207 NOIR: B203			<b>8x</b>



16




# 17

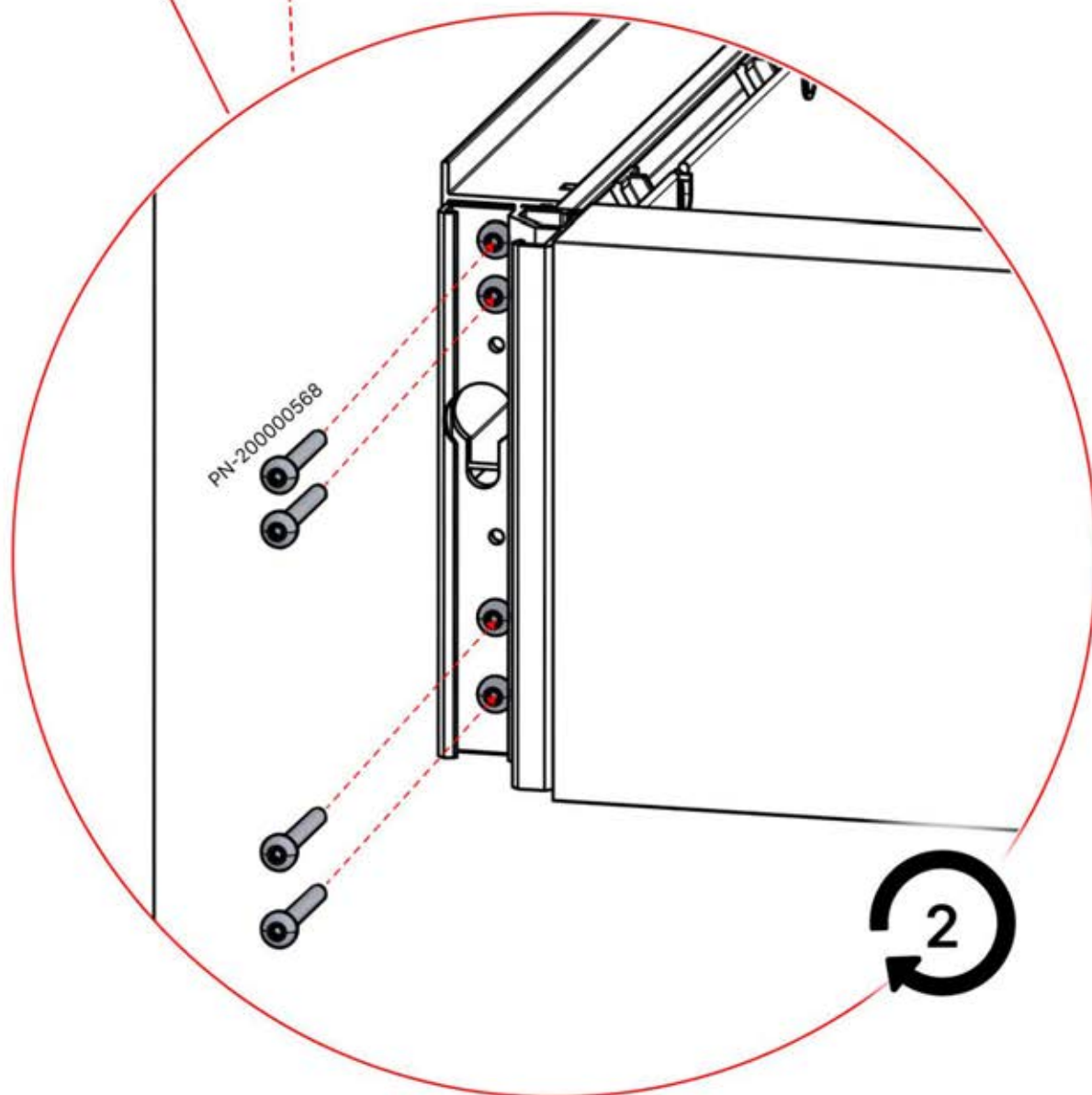
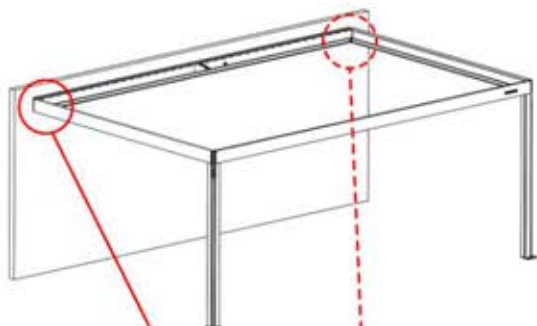
**x1**  
PERGOLUX

**3**

ANTHRACITE: B199  
BLANC: B207  
NOIR: B203



PN-200000568  
**8X**

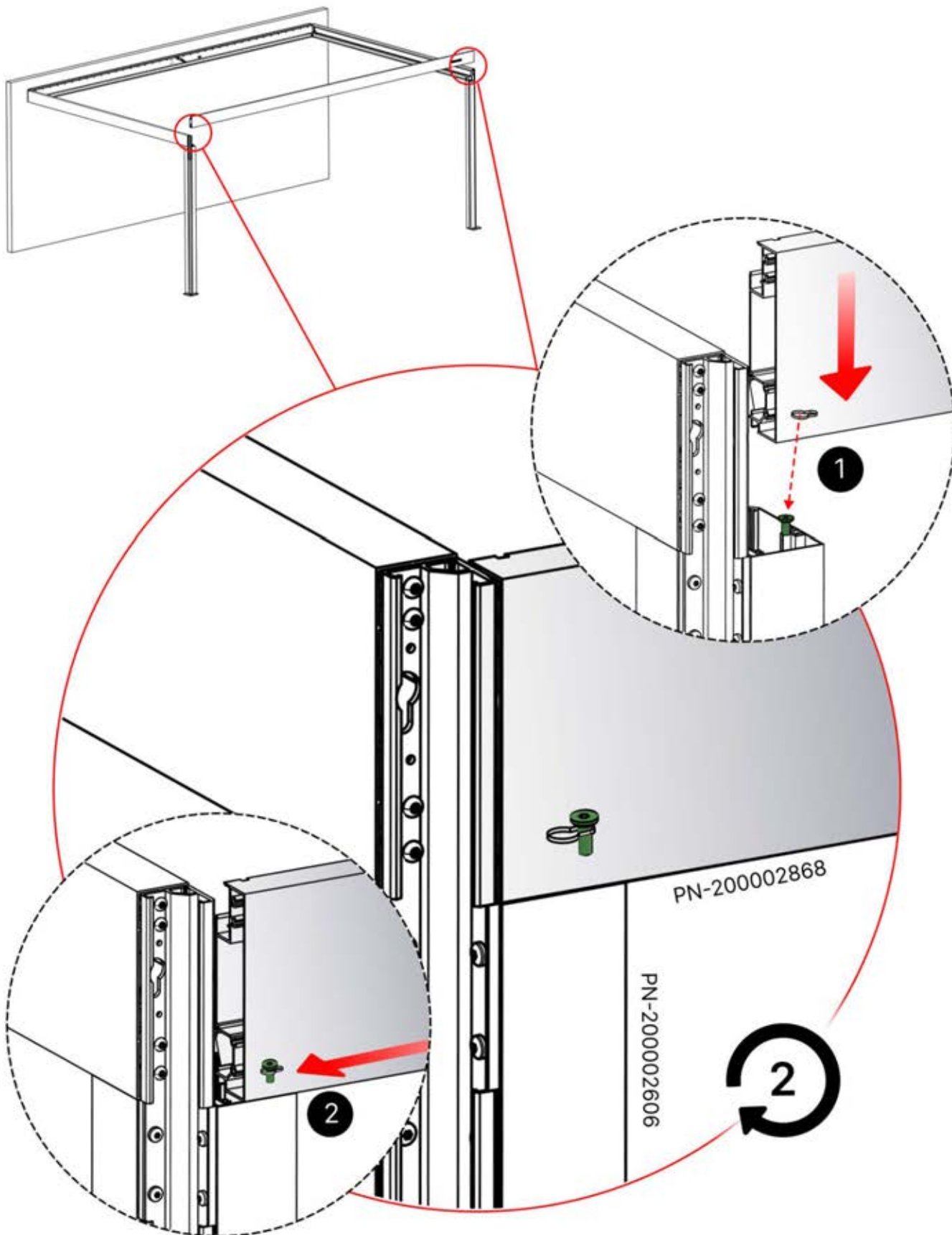


# 18



3

ANTHRACITE: B199  
BLANC: B207  
NOIR: B203



# 19

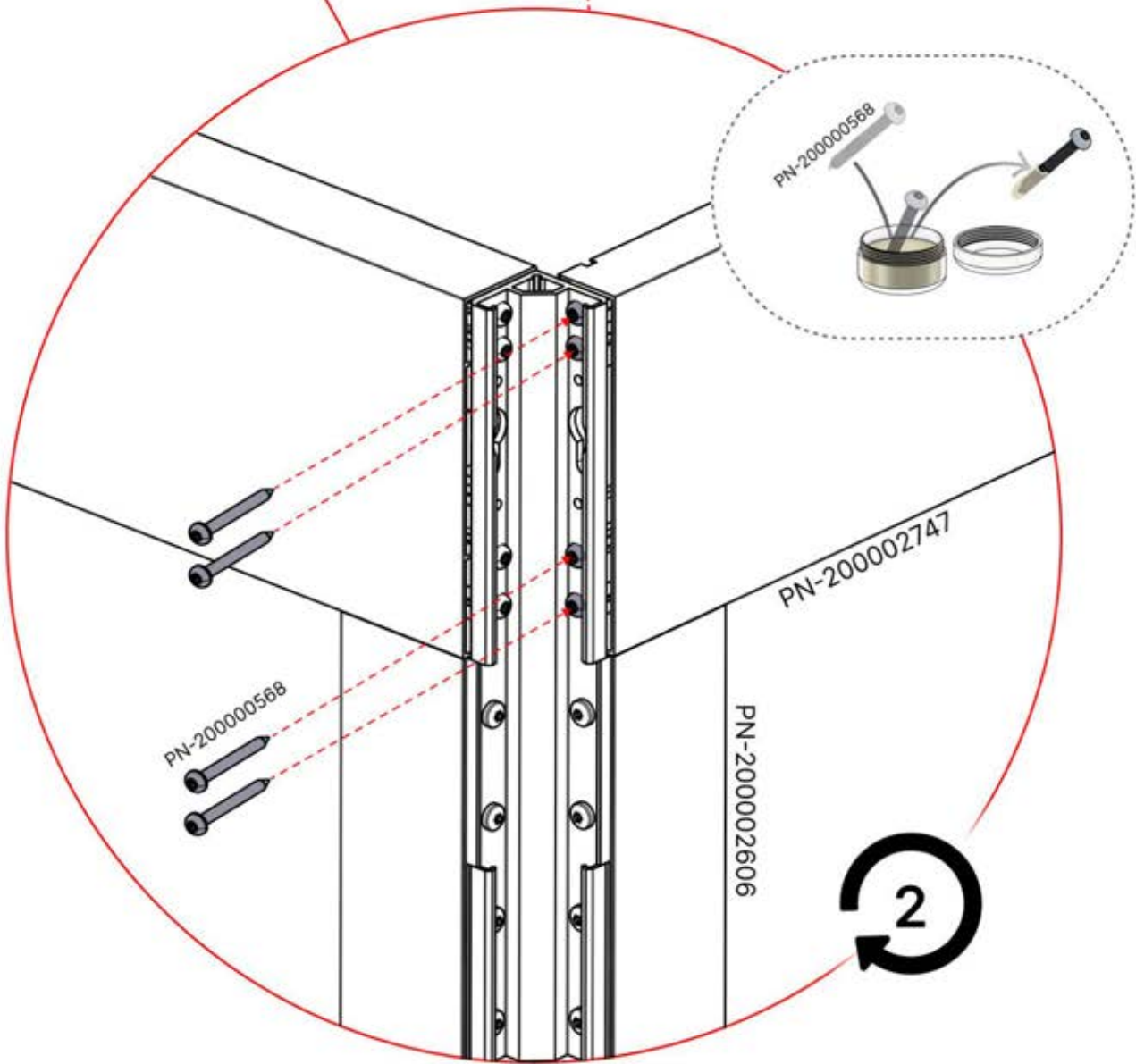
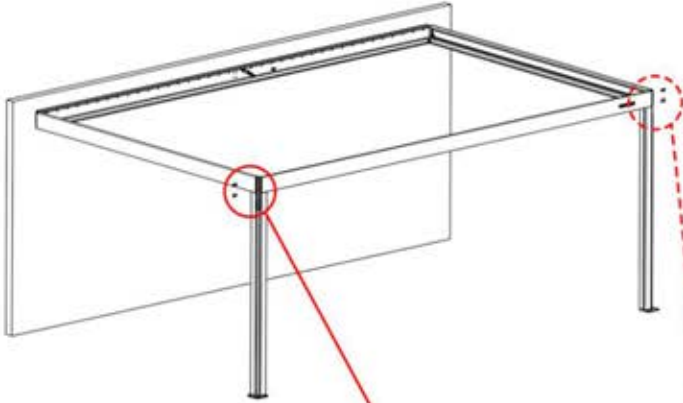
**x1**  
PERGOULUX

**3**

ANTHRACITE: B199  
BLANC: B207  
NOIR: B203



PN-200000568  
8x




# 20

**x1**  
FERGOUX

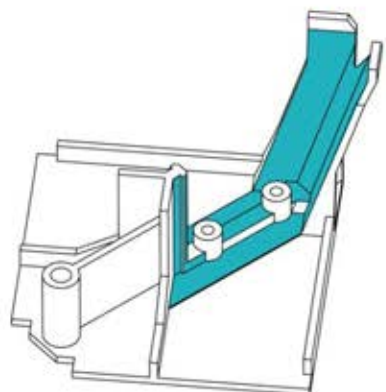
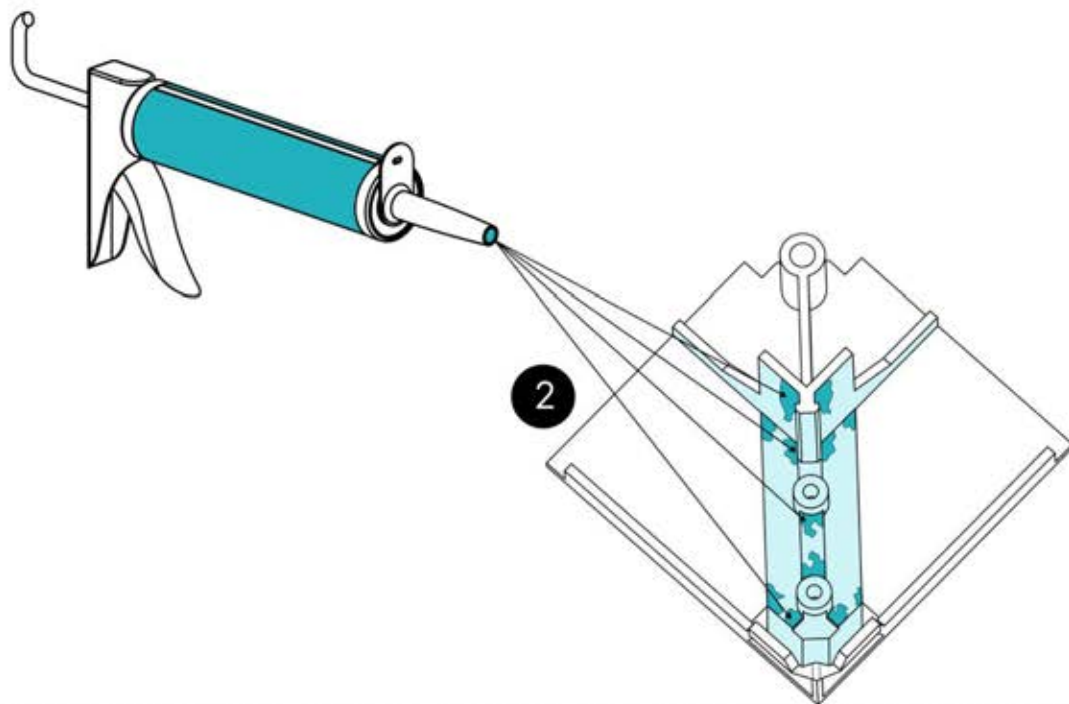




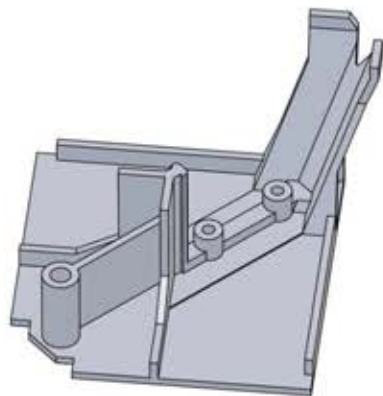
**3**

ANTHRACITE: B199  
BLANC: B207  
NOIR: B203

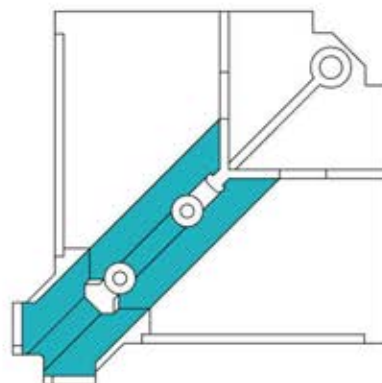


PN-200002793  
**2x**

**1**



**3**




# 21

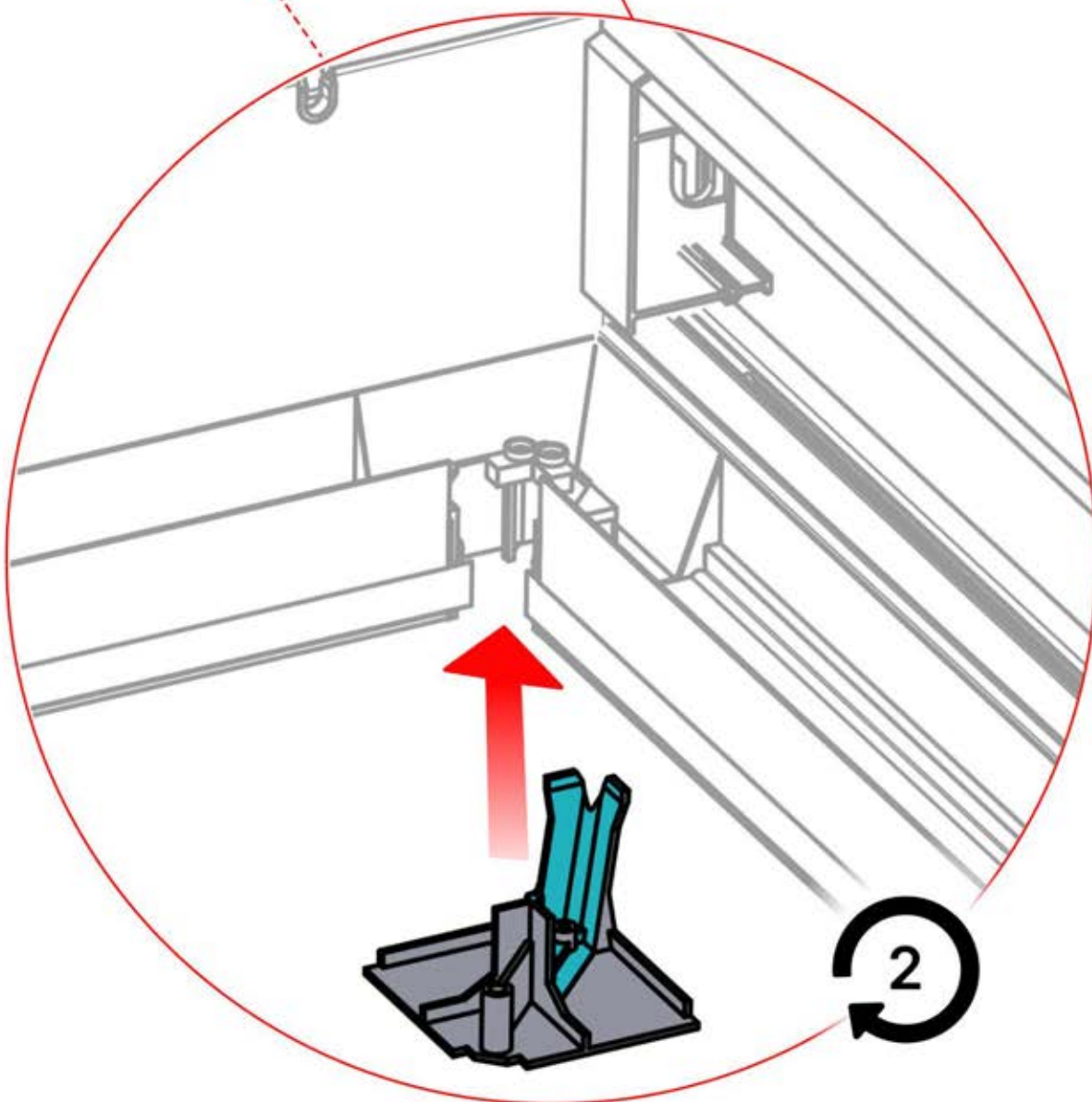
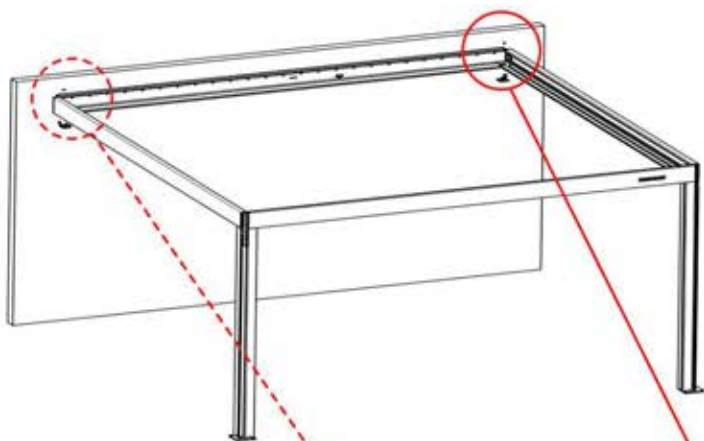
**x1**  
FERGOLUX

**3**

ANTHRACITE: B199  
BLANC: B207  
NOIR: B203



PN-200002793  
**2x**




# 22


**x1**  
FERGOUX

**3**

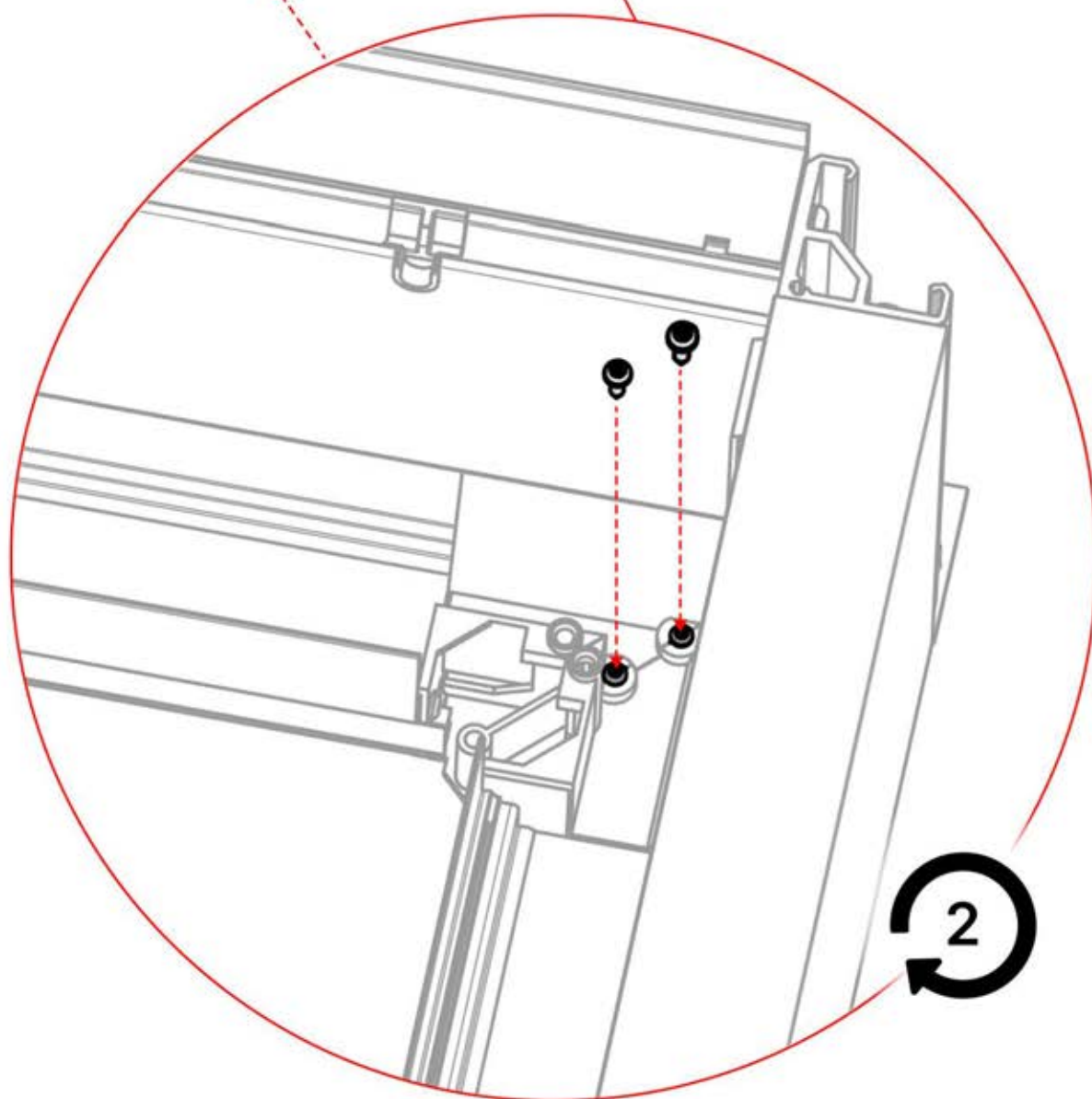
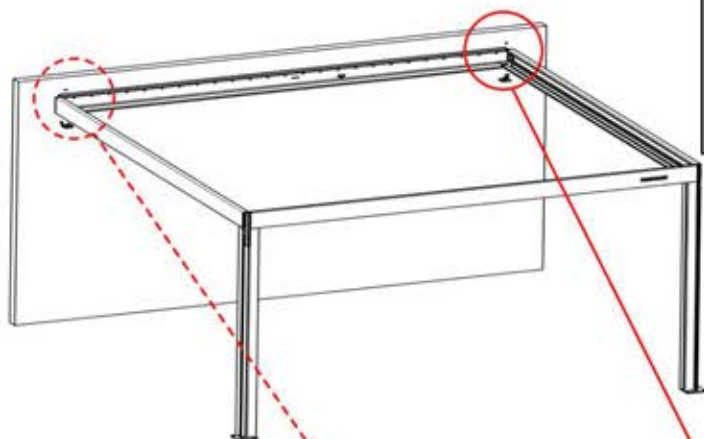
ANTHRACITE: B199  
BLANC: B207  
NOIR: B203



PN-200002793  
**2x**



PN-200003034  
**4x**

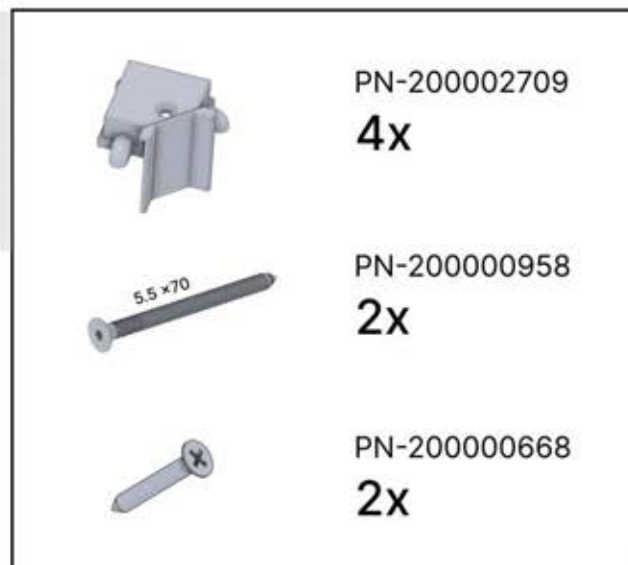


# 23

**x1**  
PERGOLUX

**3**

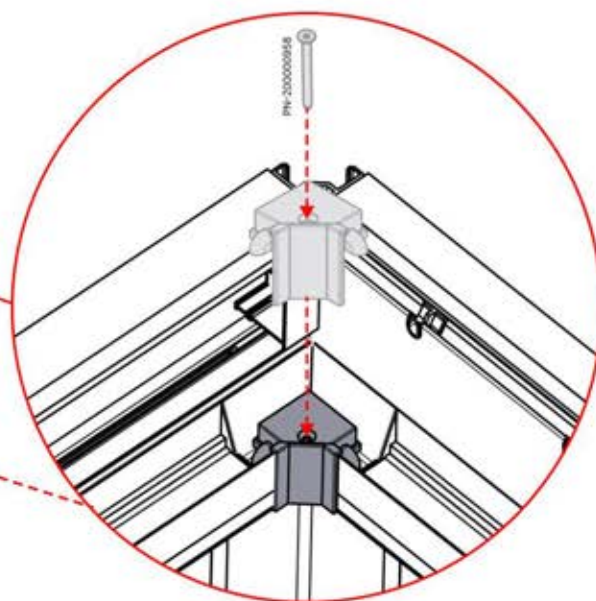
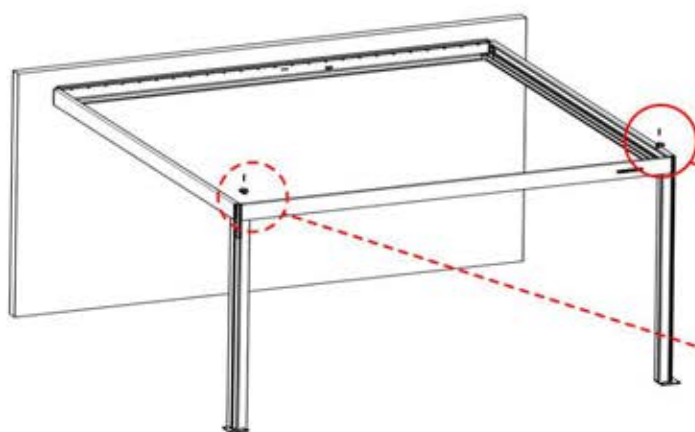
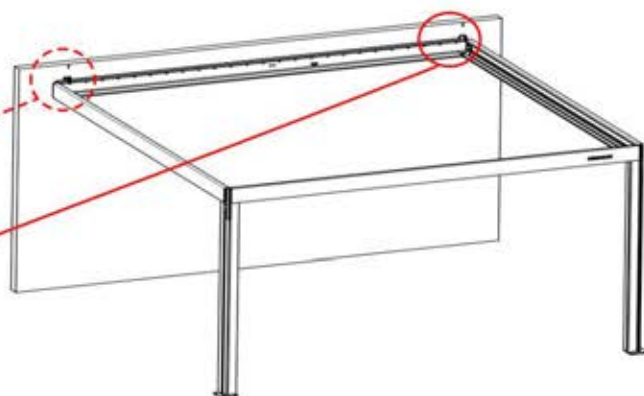
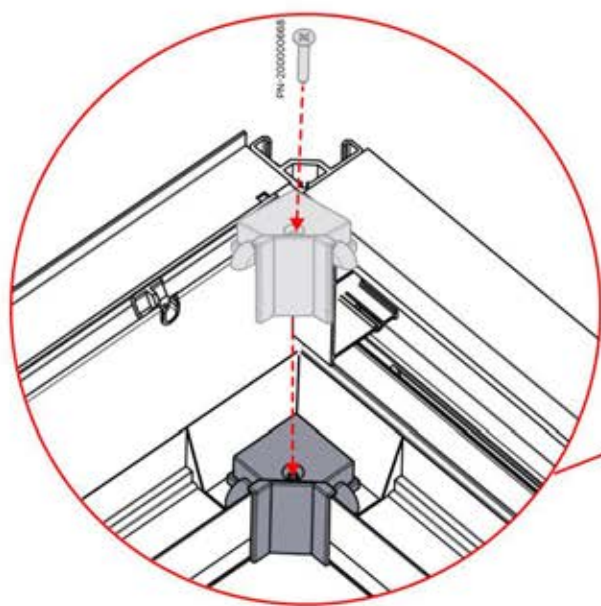
ANTHRACITE: B199  
BLANC: B207  
NOIR: B203



PN-200002709  
**4x**

5.5 x 70  
PN-200000958  
**2x**

PN-200000668  
**2x**



# INFORMATION

---

## Vous avez commandé des lumières led ?




C'est le moment de commencer l'assemblage.

Suivez les instructions pour les lumières led dans le pdf de montage et la vidéo en lien :



# 24

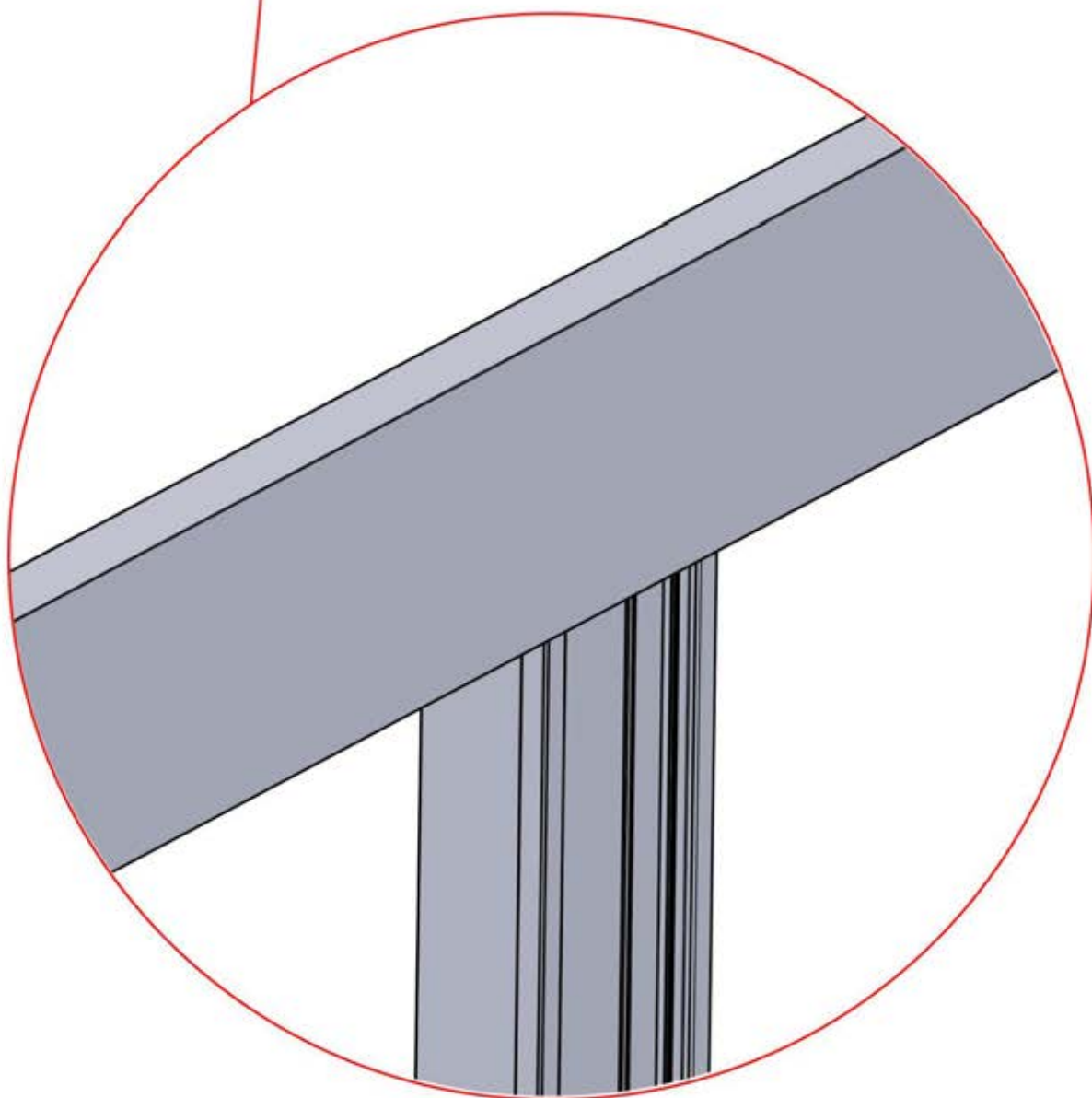
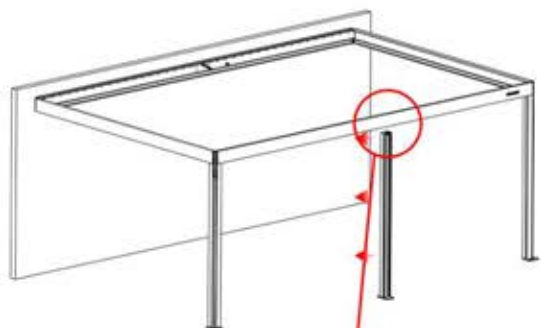
 **x1**

**4**


ANTHRACITE: C123  
BLANC: C125  
NOIR: C124



PN-200002782  
**1x**

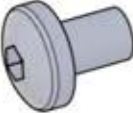


# 25

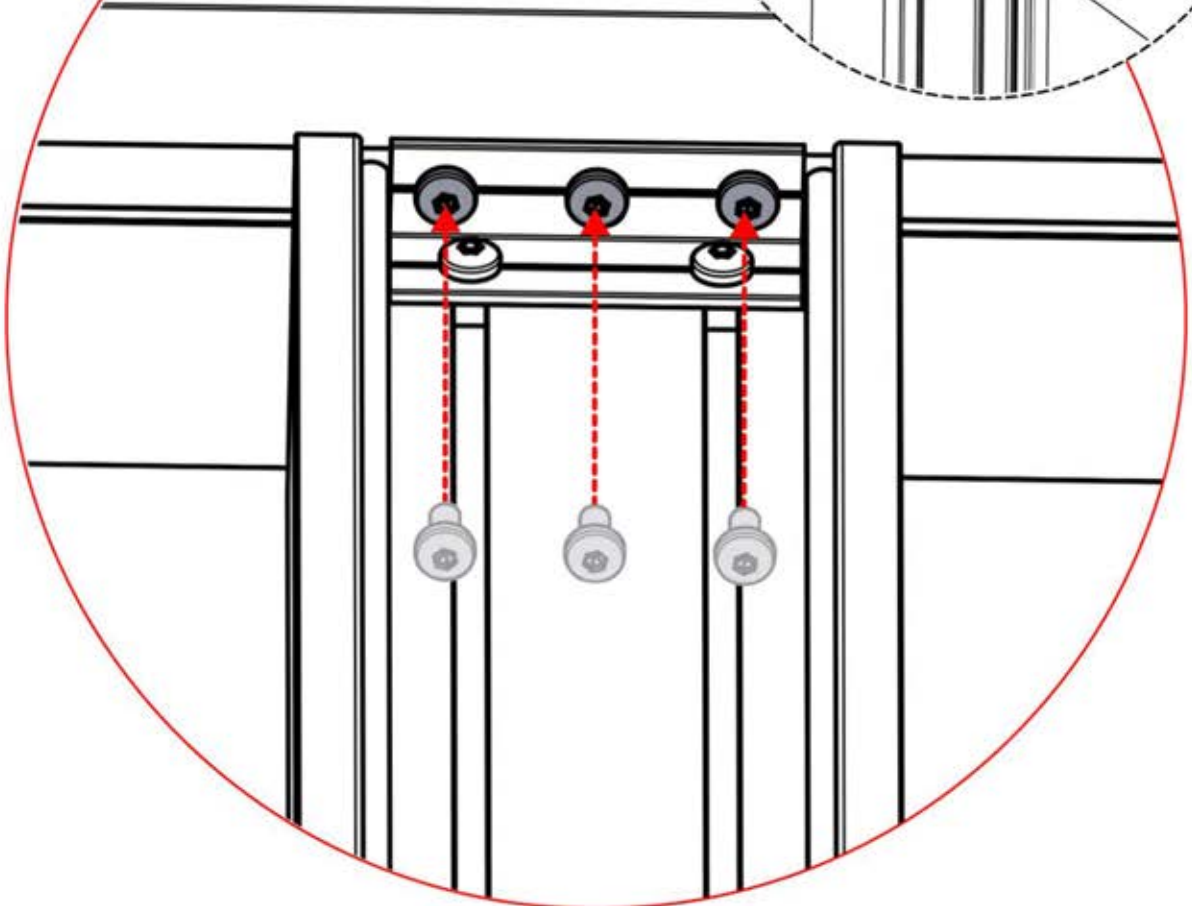
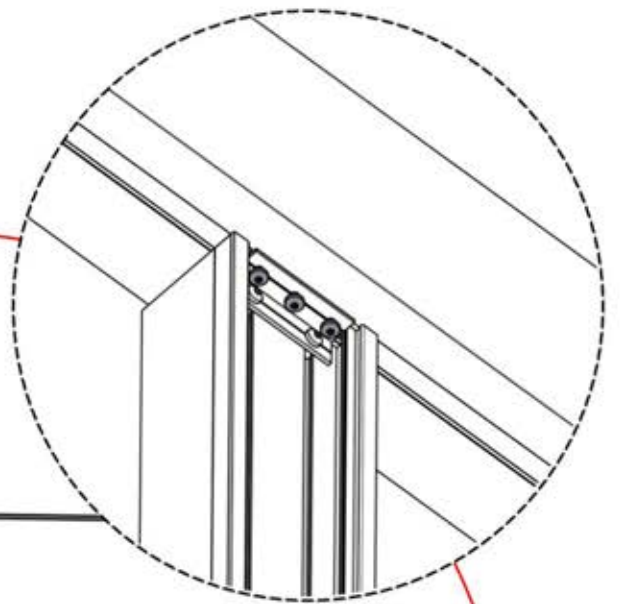
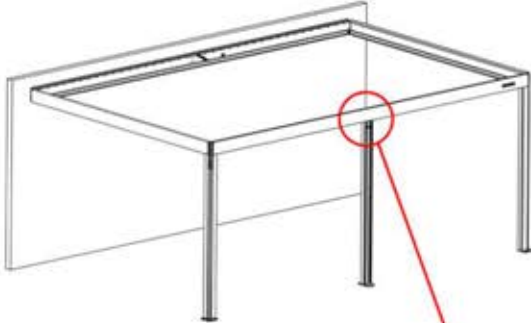
 **x1**

**4**


ANTHRACITE: C123  
BLANC: C125  
NOIR: C124



PN-200003603  
**3x**





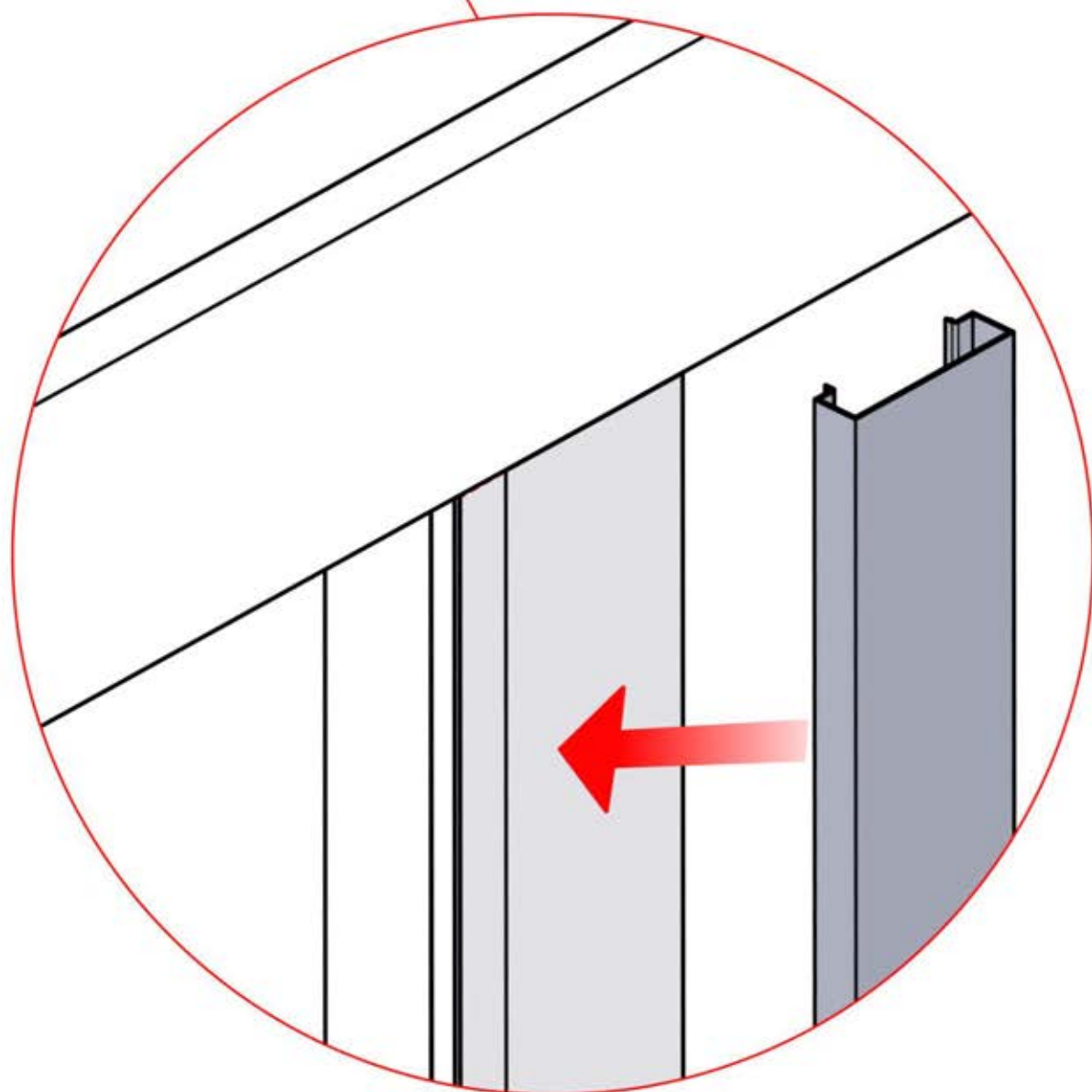
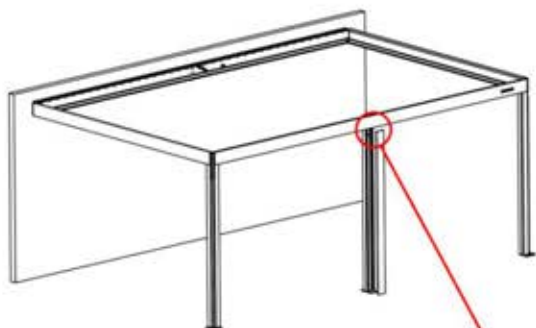
# 26

 **x1**

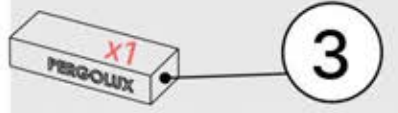
**4**

ANTHRACITE: C123  
BLANC: C125  
NOIR: C124

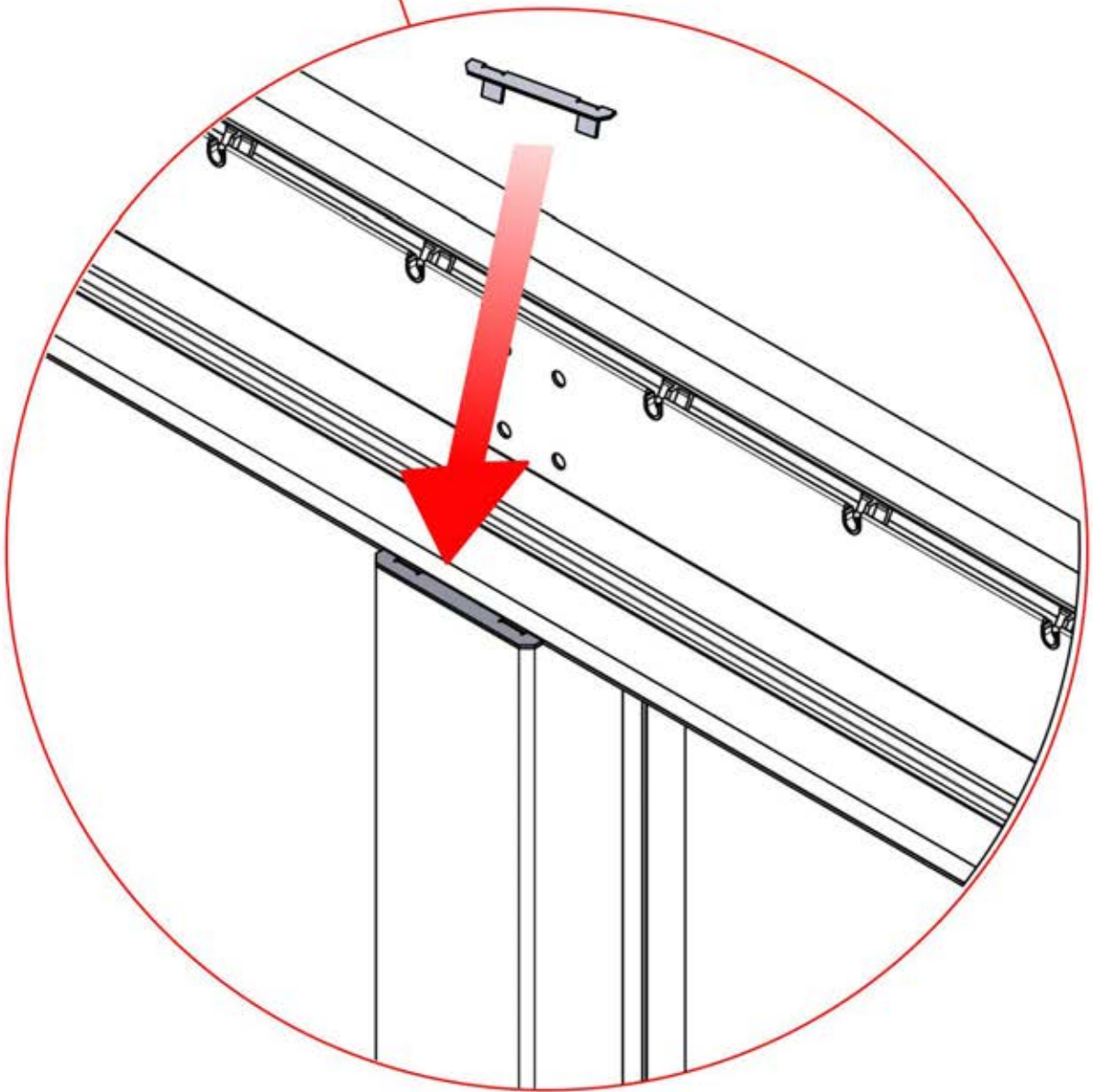
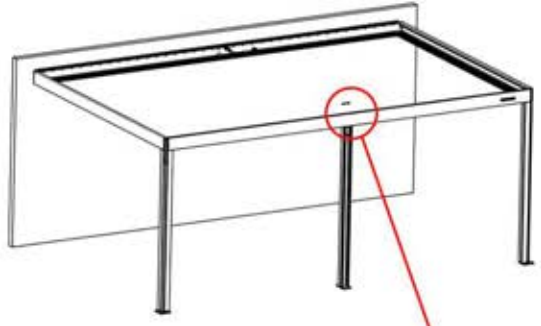
  PN-200002783  
**2x**



# 27


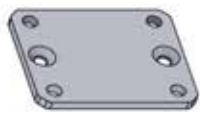


  
ANTHRACITE: B199  
BLANC: B207  
NOIR: B203

  
PN-200003384  
1X

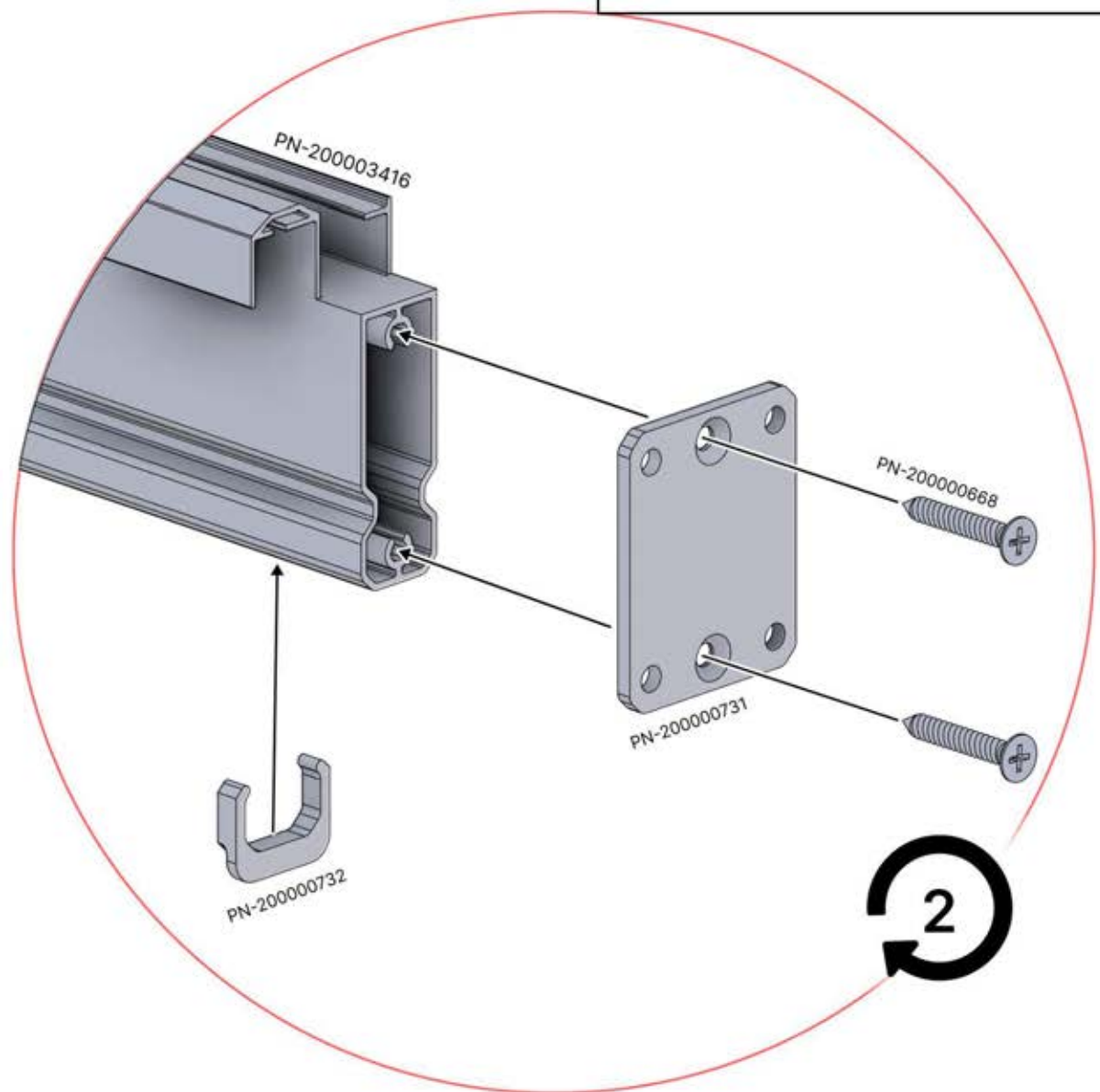


# 28

 x1 FERGOUX	<b>6</b>
ANTHRACITE: B227 BLANC: B231 NOIR: B229	
 x1 FERGOUX	<b>3</b>
ANTHRACITE: B199 BLANC: B207 NOIR: B203	

	PN-200003416 <b>1X</b>
	PN-200000731 <b>2X</b>
	PN-200000732 <b>2X</b>
	PN-200000668 <b>4X</b>

PP CENTER  
LOUVER BEAM FS  
3M  
PN-200003416




# 29

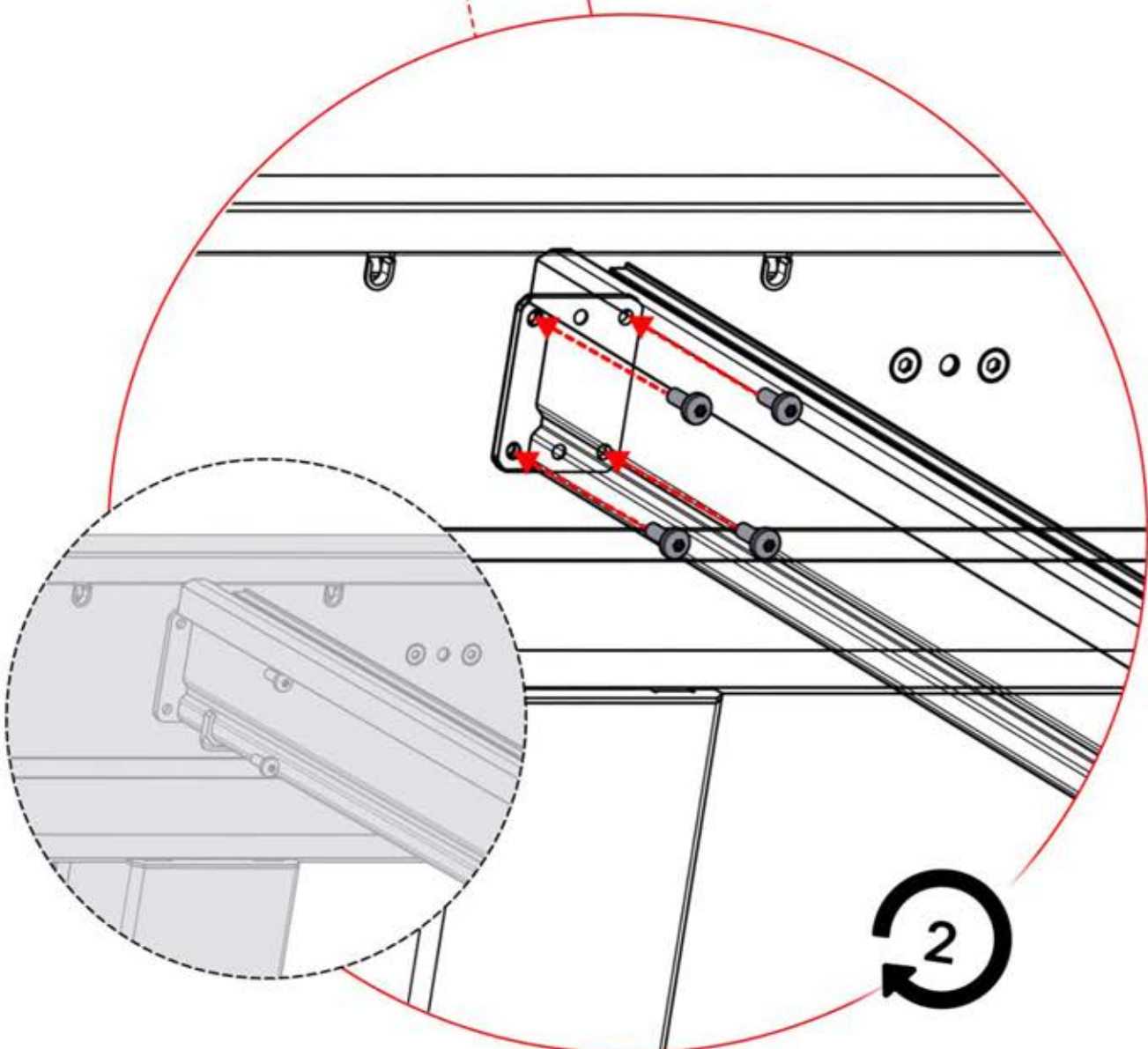
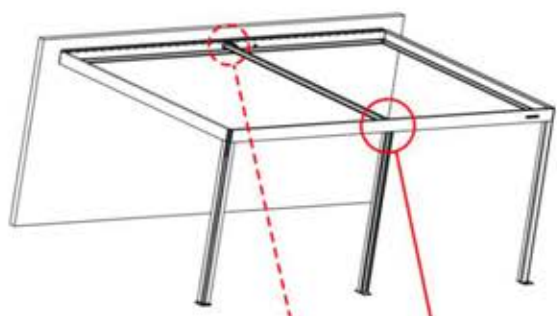
**x1**  
PERGOLUX

**3**

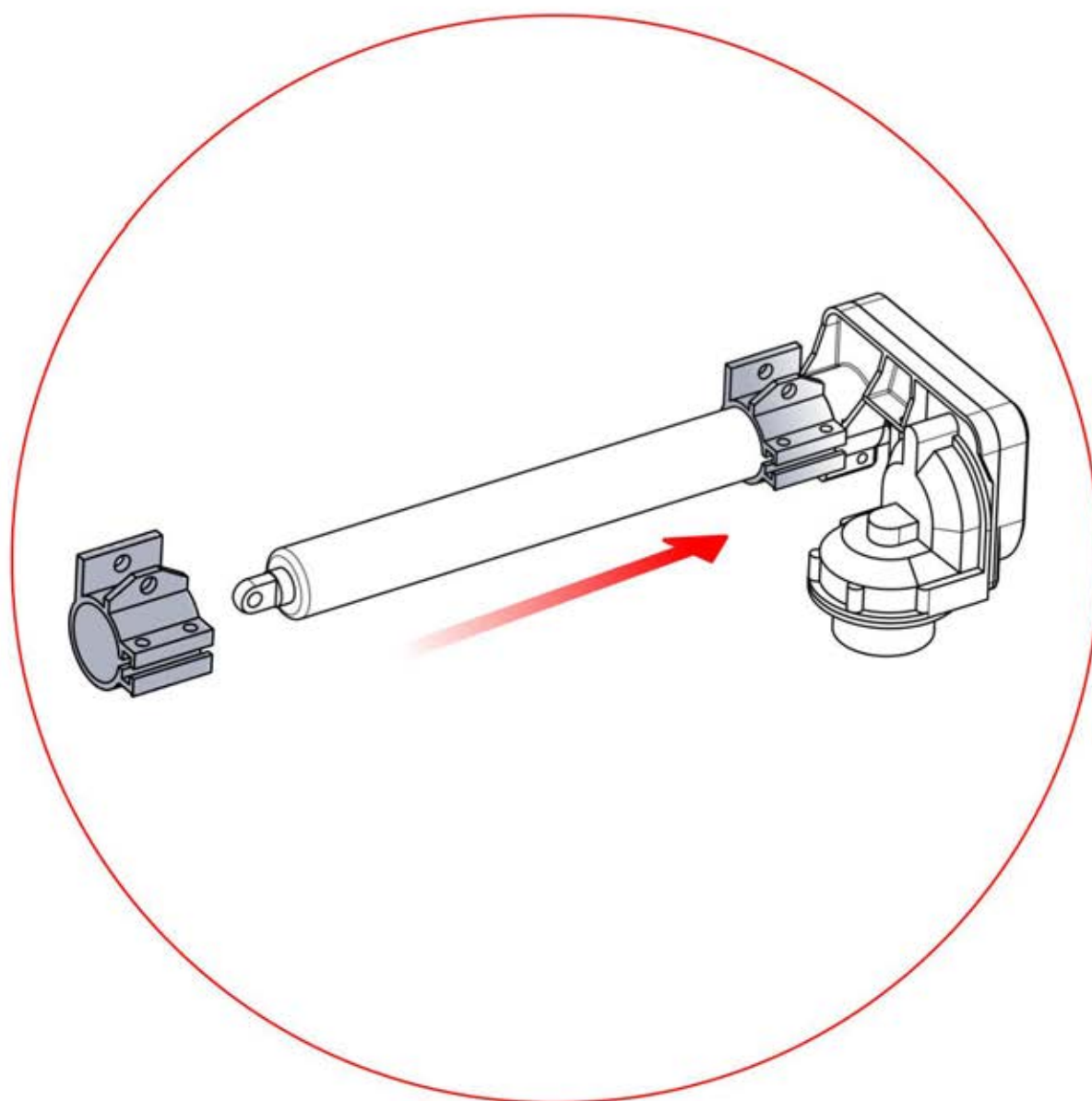
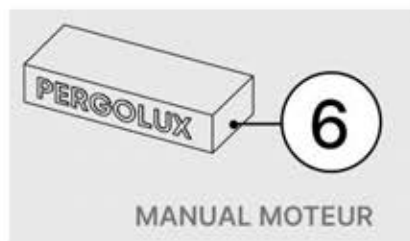
ANTHRACITE: B199  
BLANC: B207  
NOIR: B203



PN-200000415  
**8X**



# 30



# 31



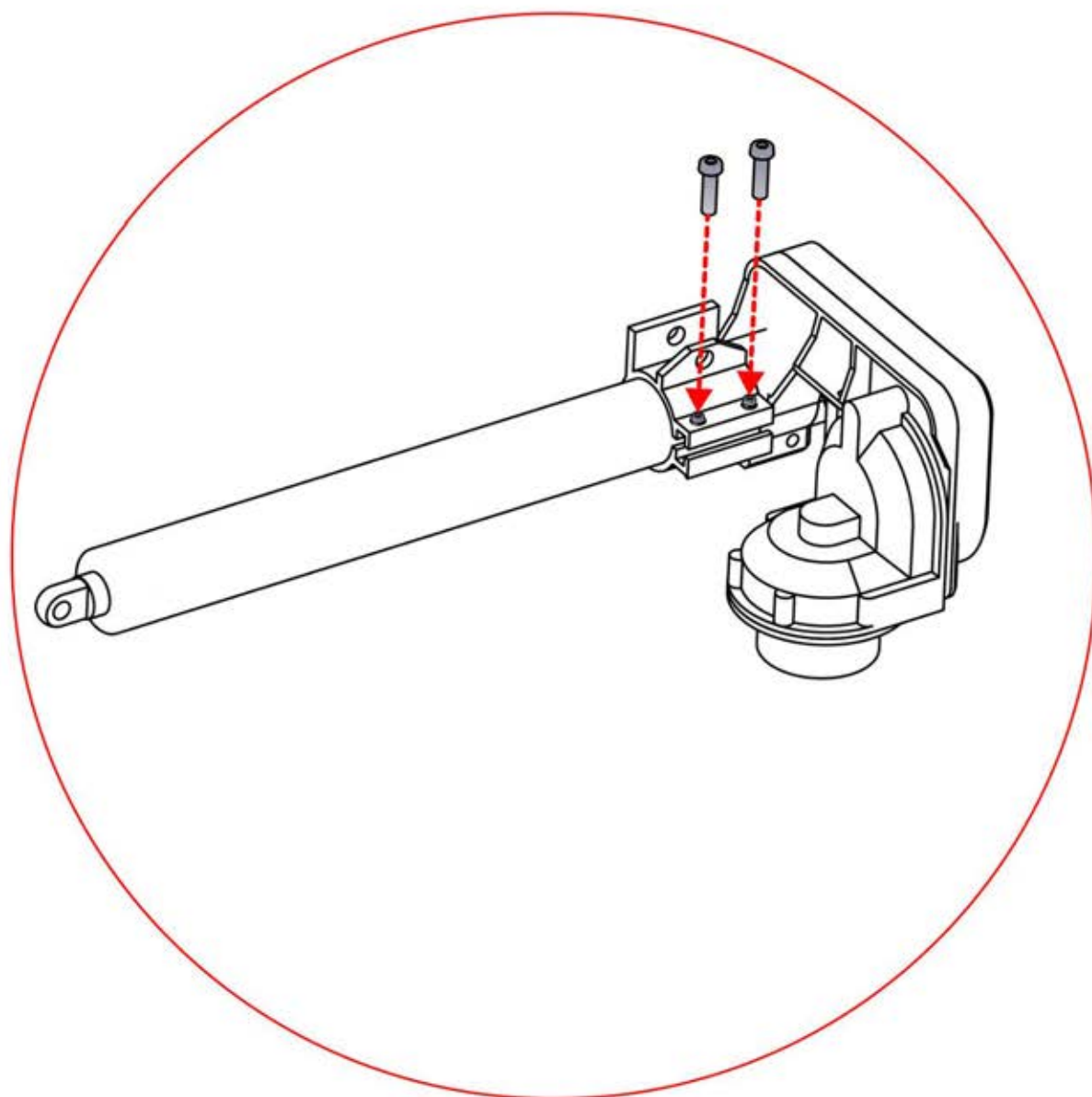
3

ANTHRACITE: B199  
BLANC: B207  
NOIR: B203



PARTNUMBER

**XX**

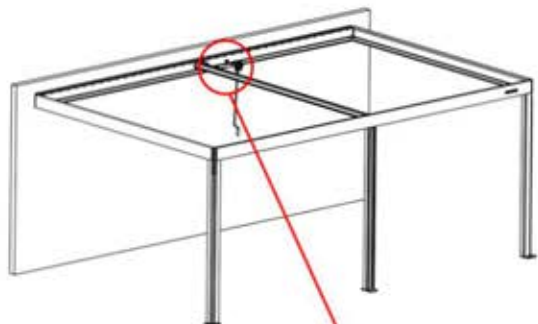


# 32



3

ANTHRACITE: B199  
BLANC: B207  
NOIR: B203



PN-200003318  
**1x**



PN-200003317  
**1x**



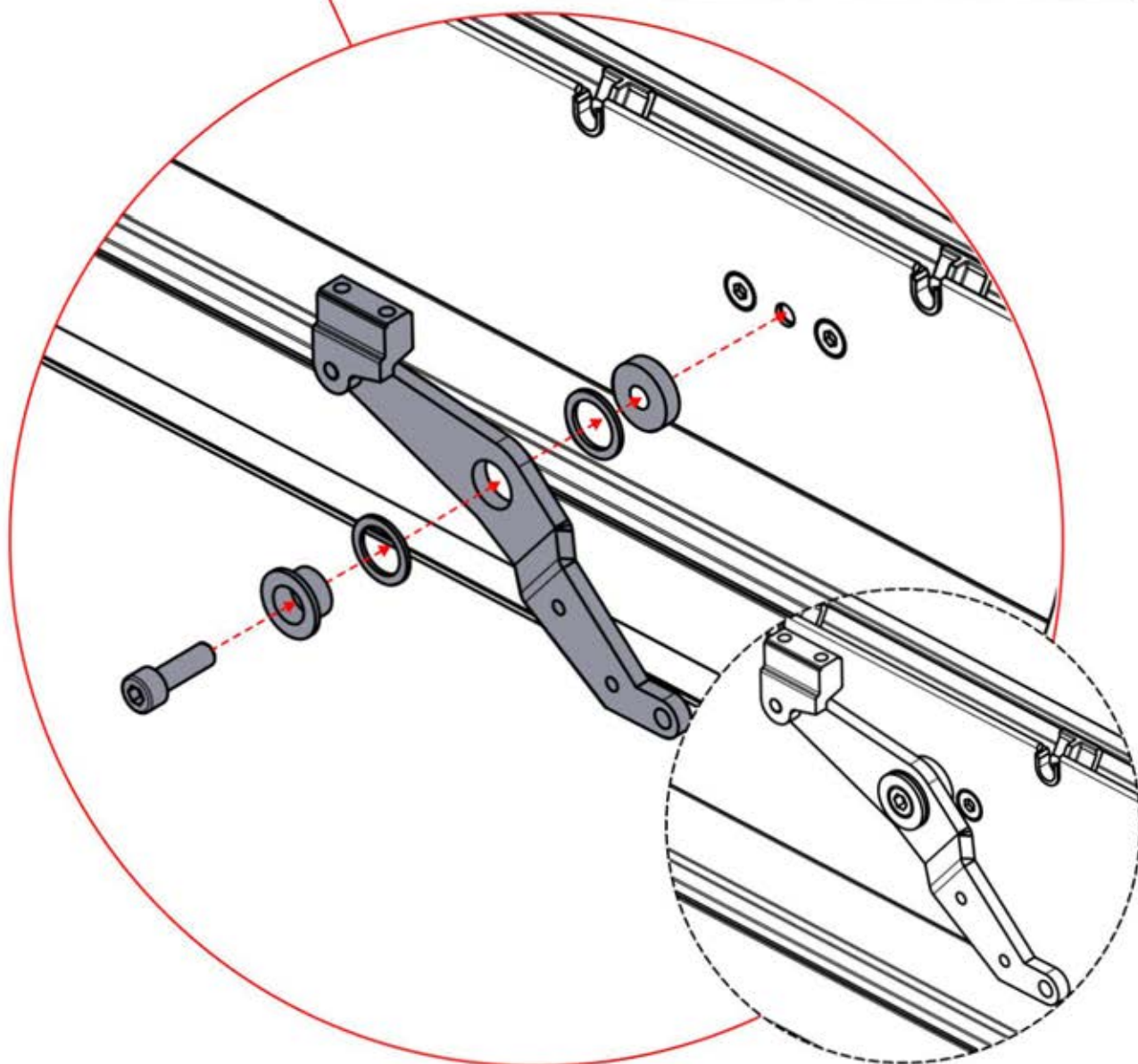
PN-20000511  
**2x**



PN-20000502  
**1x**



PN-20000561  
**1x**

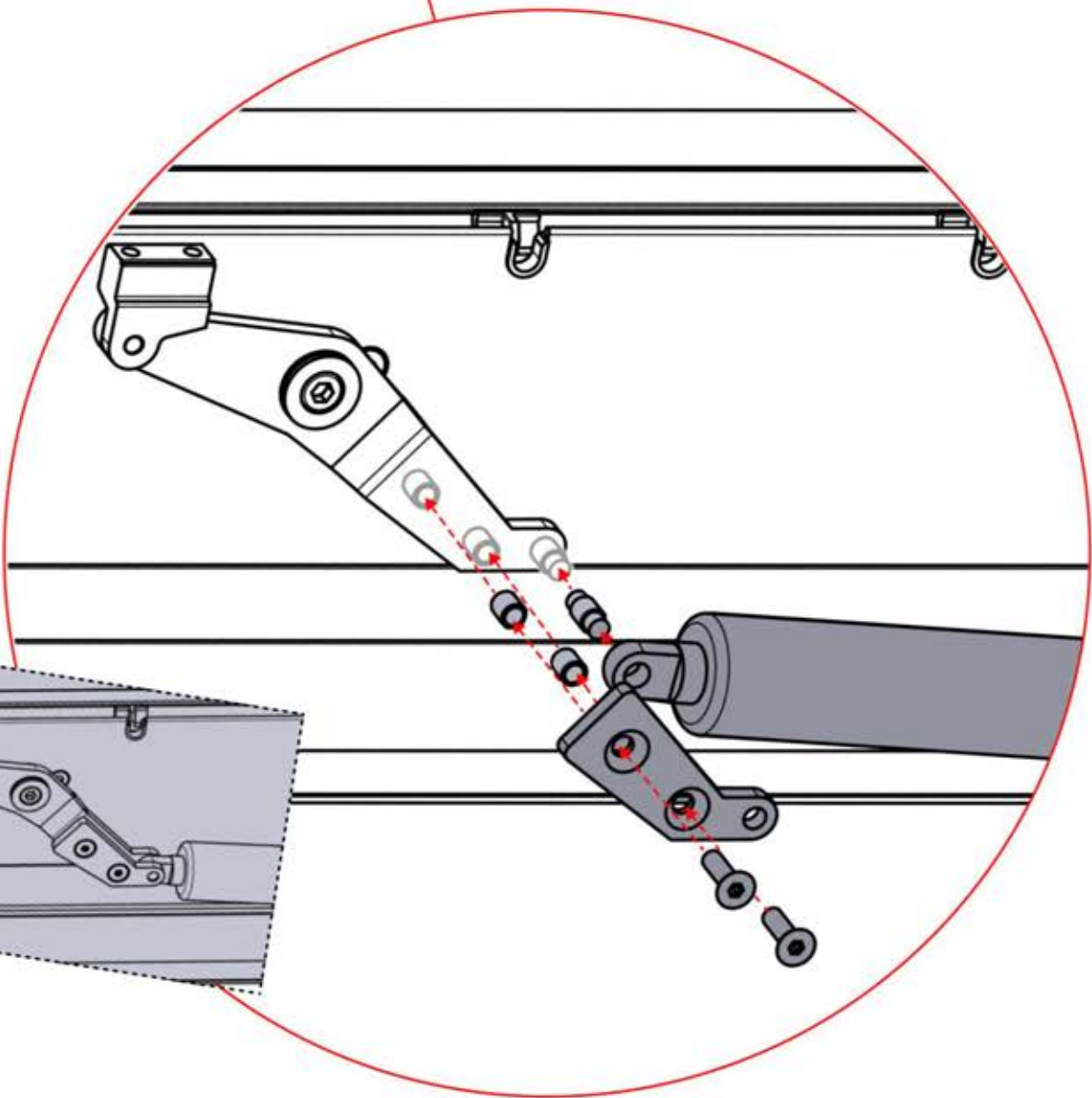
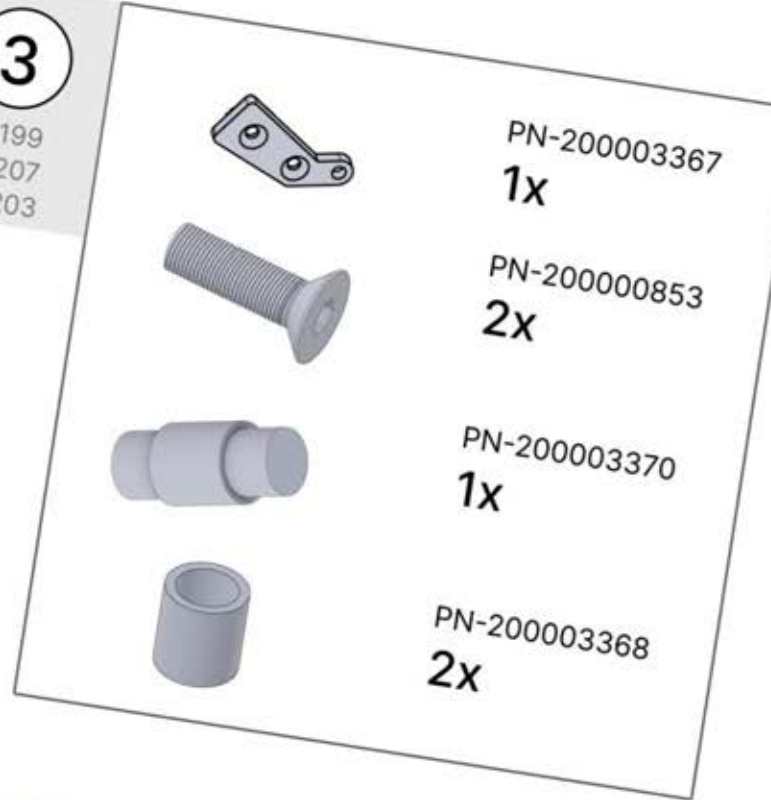
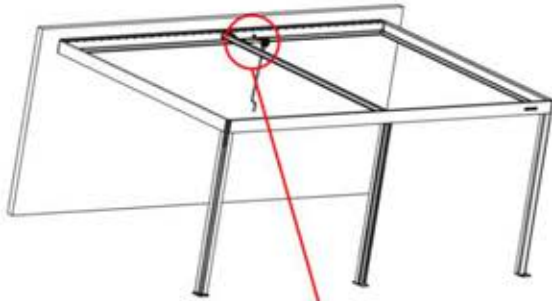


# 33



3

ANTHRACITE: B199  
BLANC: B207  
NOIR: B203




# 34

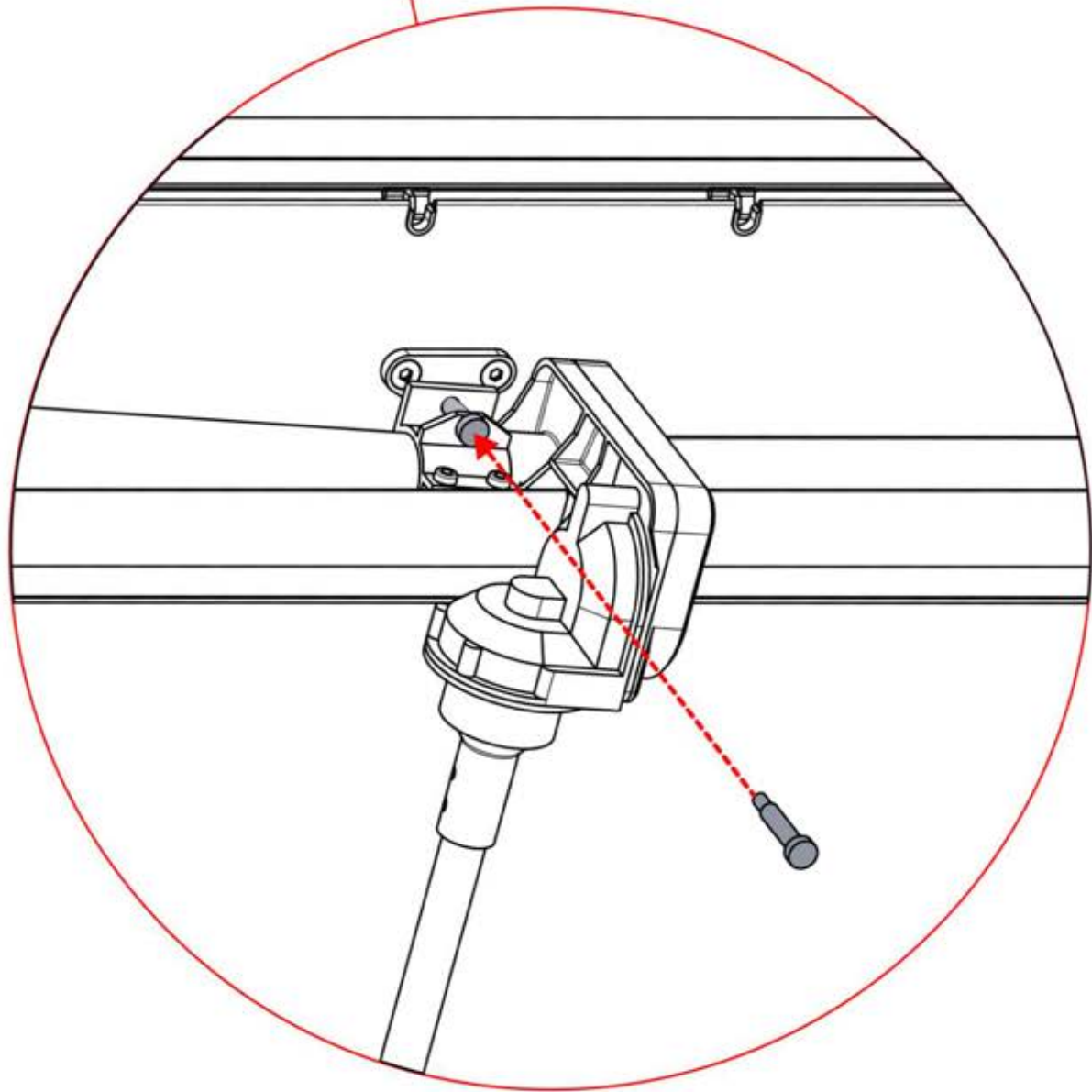
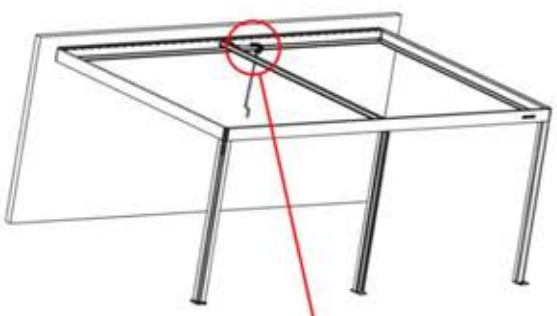
**x7**  
PERGOLUX

**3**

ANTHRACITE: B199  
BLANC: B207  
NOIR: B203



PARTNUMBER  
**1x**

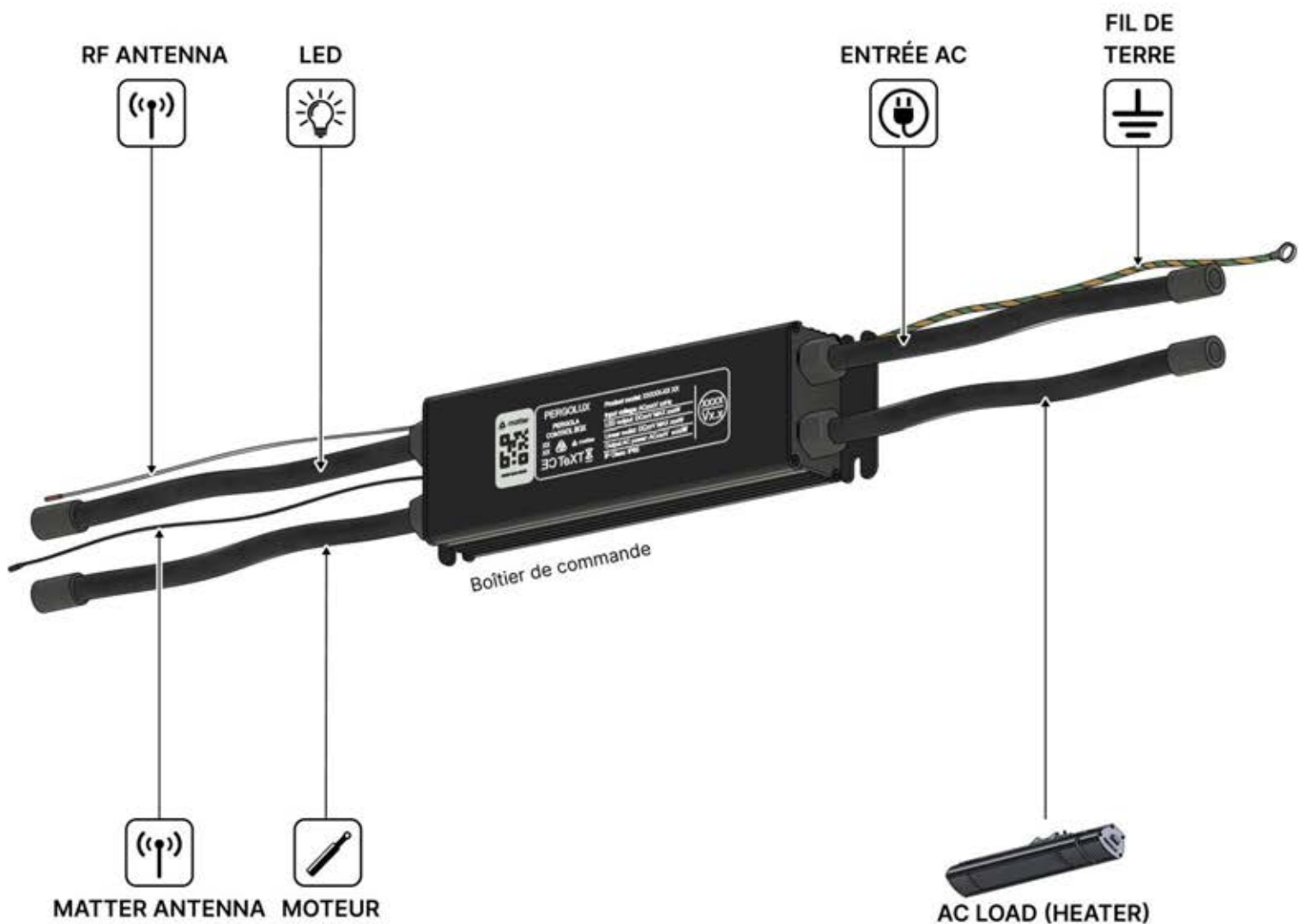


PERGOLUX | BOÎTIER DE COMMANDE S4

# ENTRÉES ET SORTIES



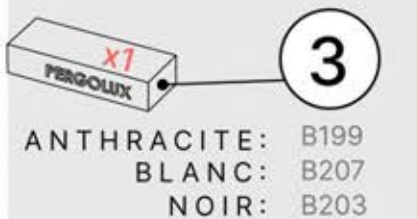
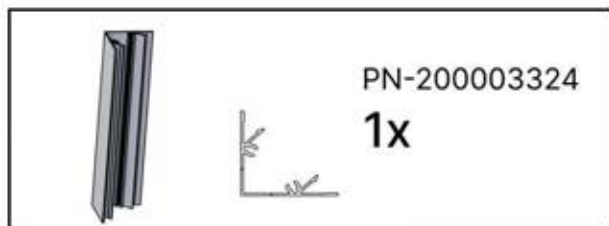
\*\* Si LEDs commandées.



### ATTENTION : AVERTISSEMENT DE RÉINITIALISATION DU MOTEUR

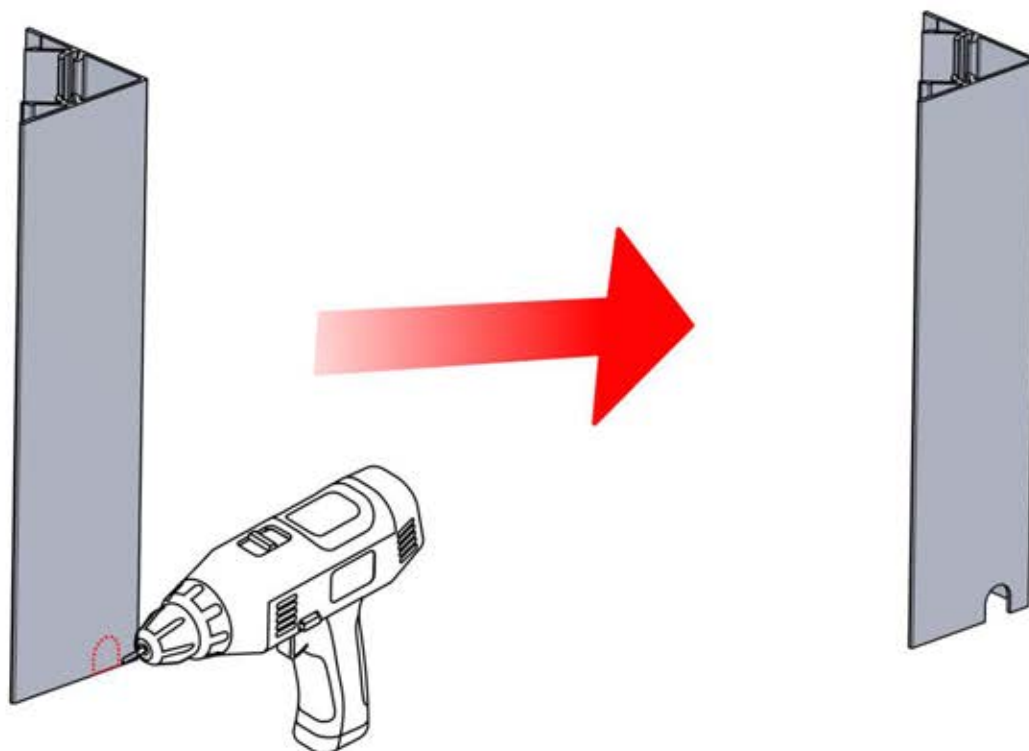
Lors d'une réinitialisation du boîtier de commande, le moteur s'étendra et se rétractera complètement. Débranchez le moteur de son support afin d'éviter toute blessure ou tout dommage à la pergola.

## INFORMATION



Si vous prévoyez de faire passer le câble d'alimentation par les coins arrière, percez un trou de **10 mm** de diamètre dans le cache d'angle (réf. **200003324**) comme illustré. Cela permettra au câble de passer lors de l'installation à l'étape 60.

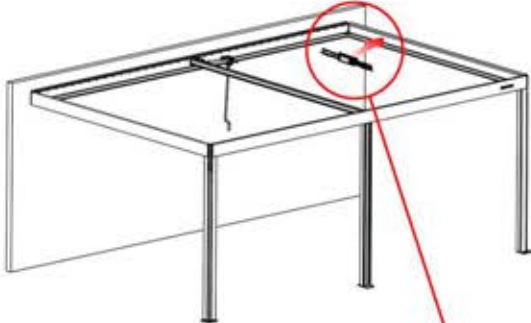
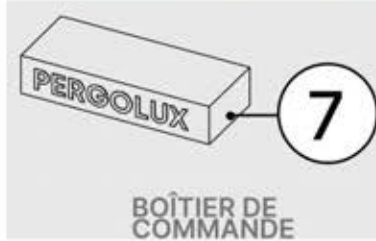
**Remarque :** l'illustration indique l'emplacement du trou pour un montage dans le coin droit ; si le montage s'effectue à partir du coin gauche, percez le trou du côté opposé.



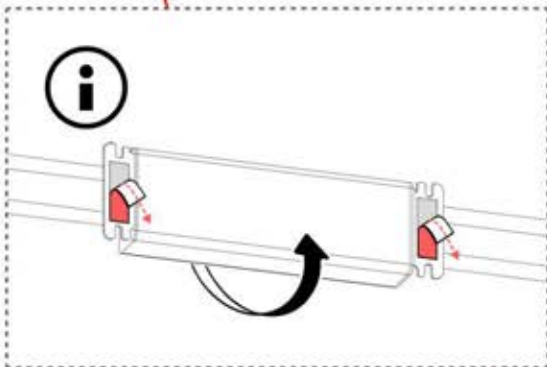
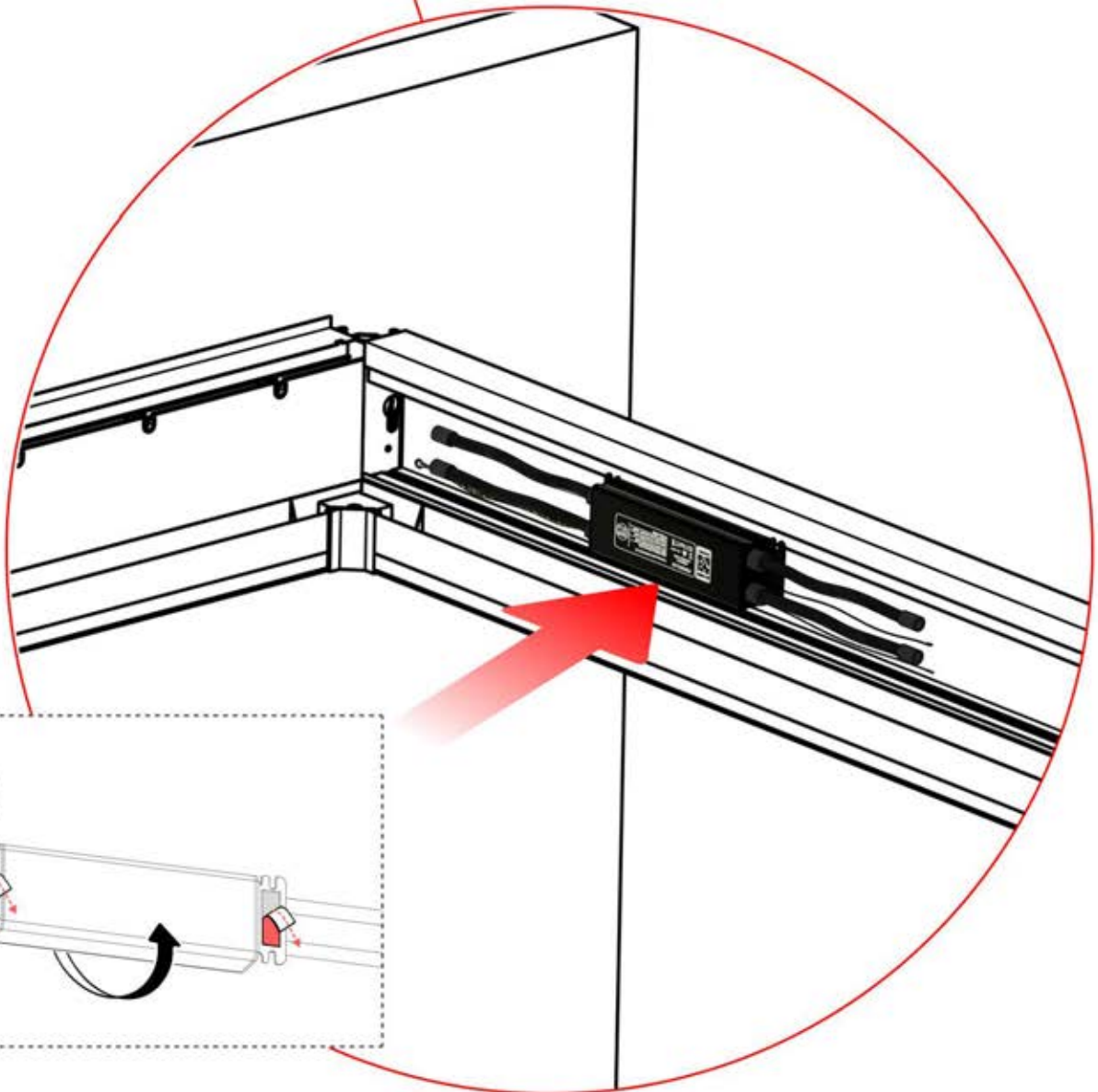


\*\* Si LEDs commandées.

# 35



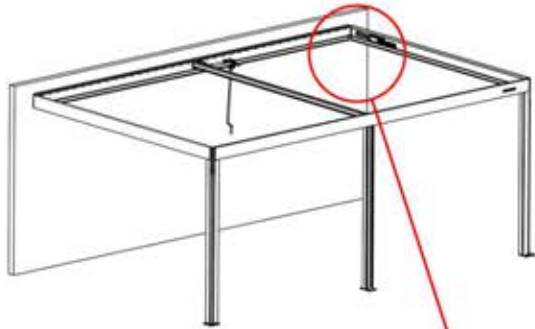
  
Le boîtier de commande  
peut être installé sur la  
poutre en W de votre  
choix





\*\* Si LEDs commandées.

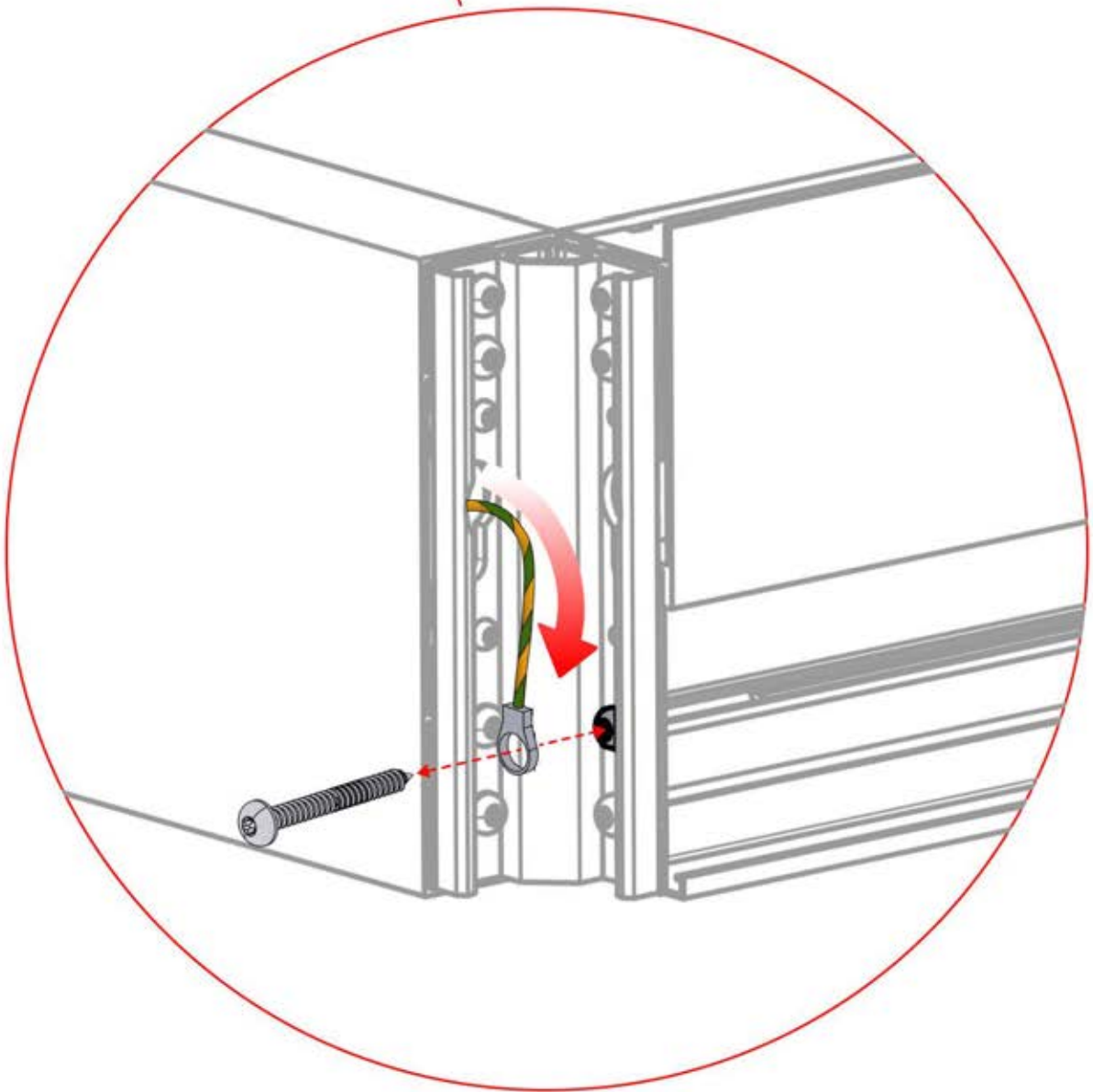
# 36



Raccordez le fil de terre  
avant de brancher  
l'appareil sur le secteur !



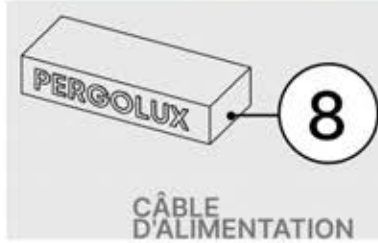
TERRE




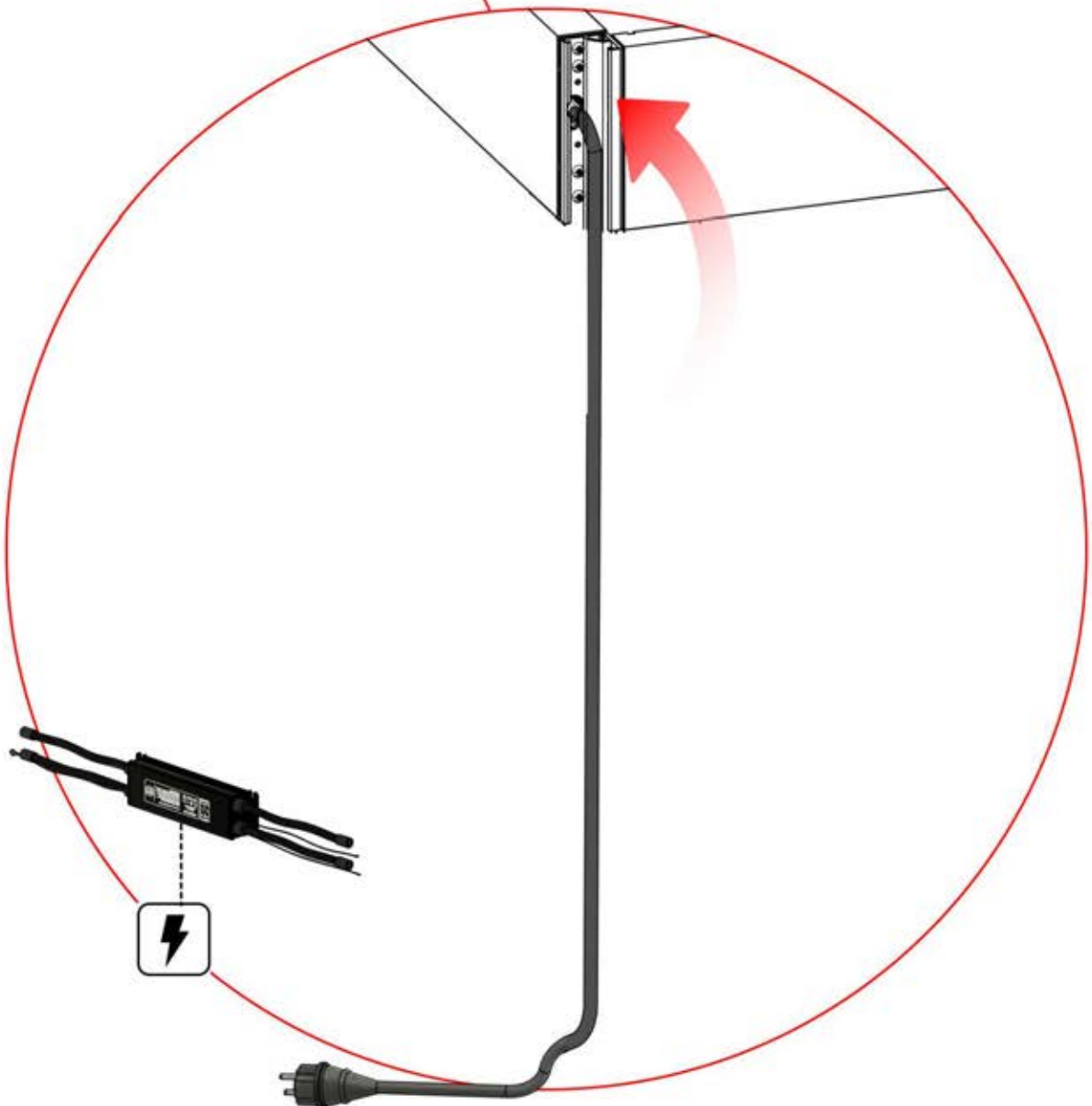


\*\* Si LEDs commandées.

# 37



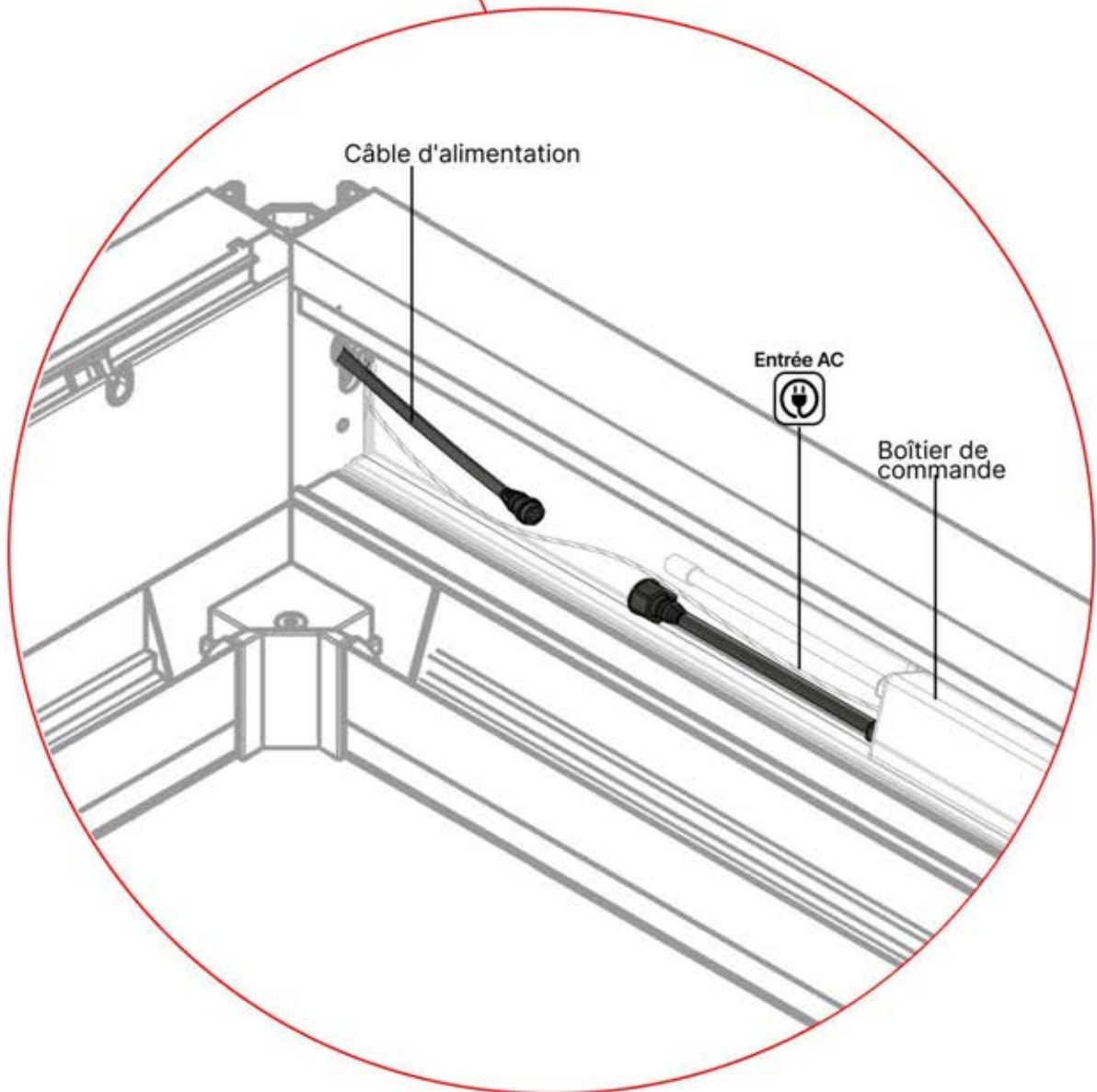
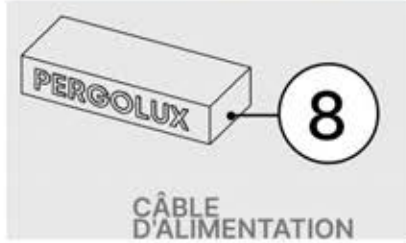
  
Le câble d'alimentation  
peut passer par tous les  
poteaux.





\*\* Si LEDs commandées.

# 38



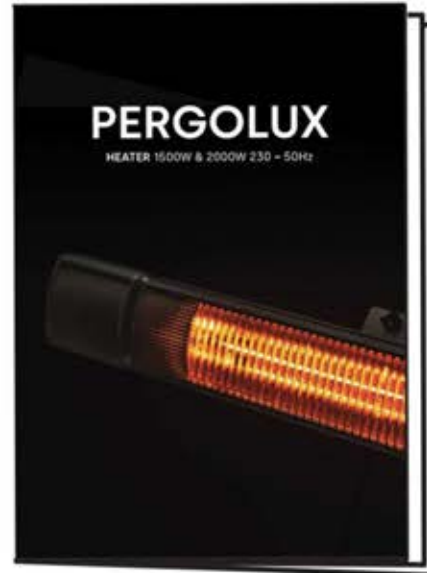


# 39

1

Une lampe  
chauffante ?  
Faites-le  
maintenant.

Suivez les instructions du  
manuel de montage de la  
lampe chauffante.



2

C'est le moment de  
connecter le  
moteur et les LEDs  
au boîtier de  
commande de la  
pergola.

Suivez les instructions du  
manuel de montage.





\*\* Si LEDs commandées.

# 40




BOÎTIER DE COMMANDE




Veillez à ce que le fil de l'antenne ne soit pas enroulé et ne le nouez pas avec les fils de la LED et du moteur

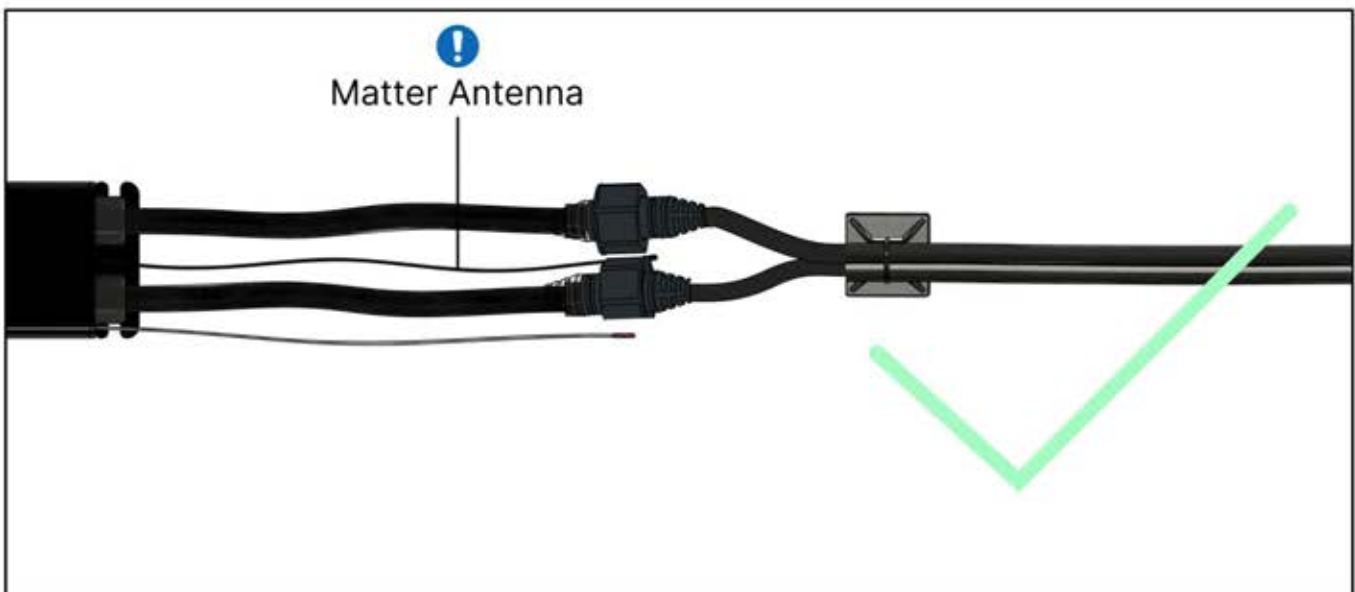
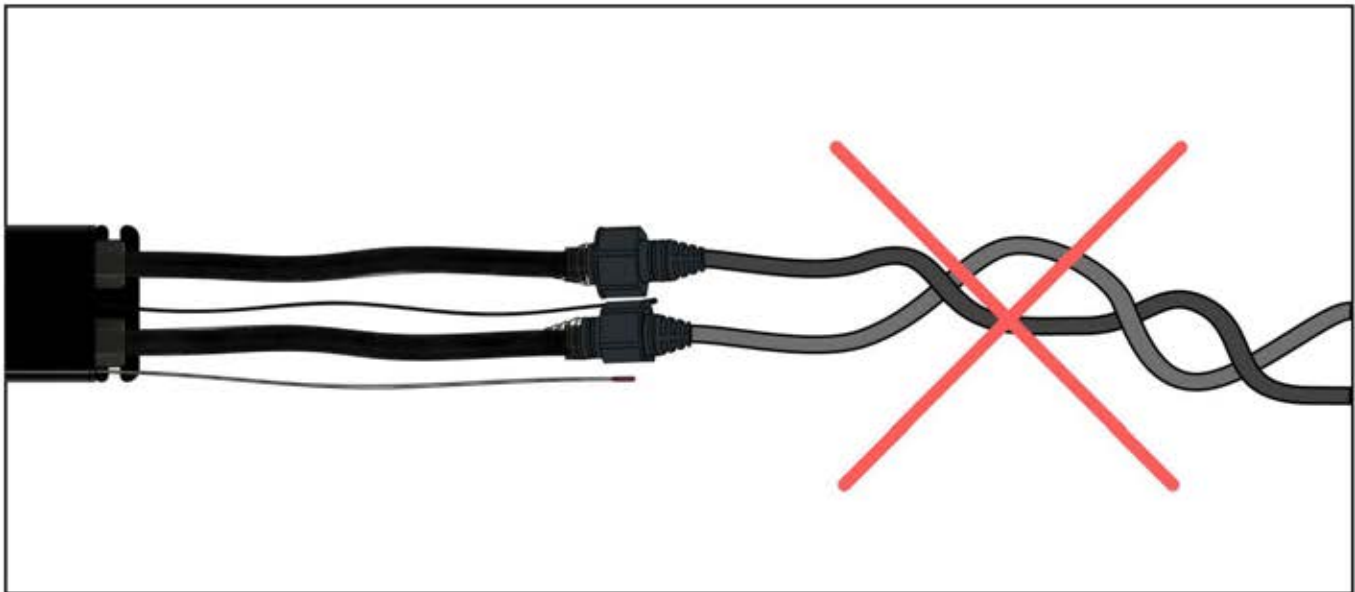
**S4**



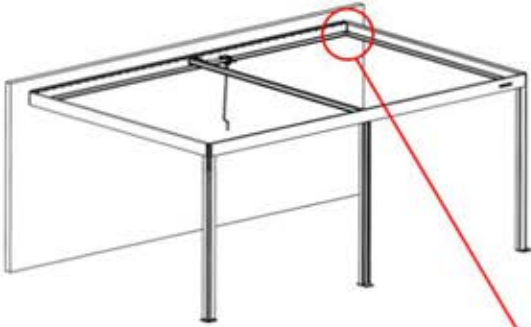
PN-200002683  
5x



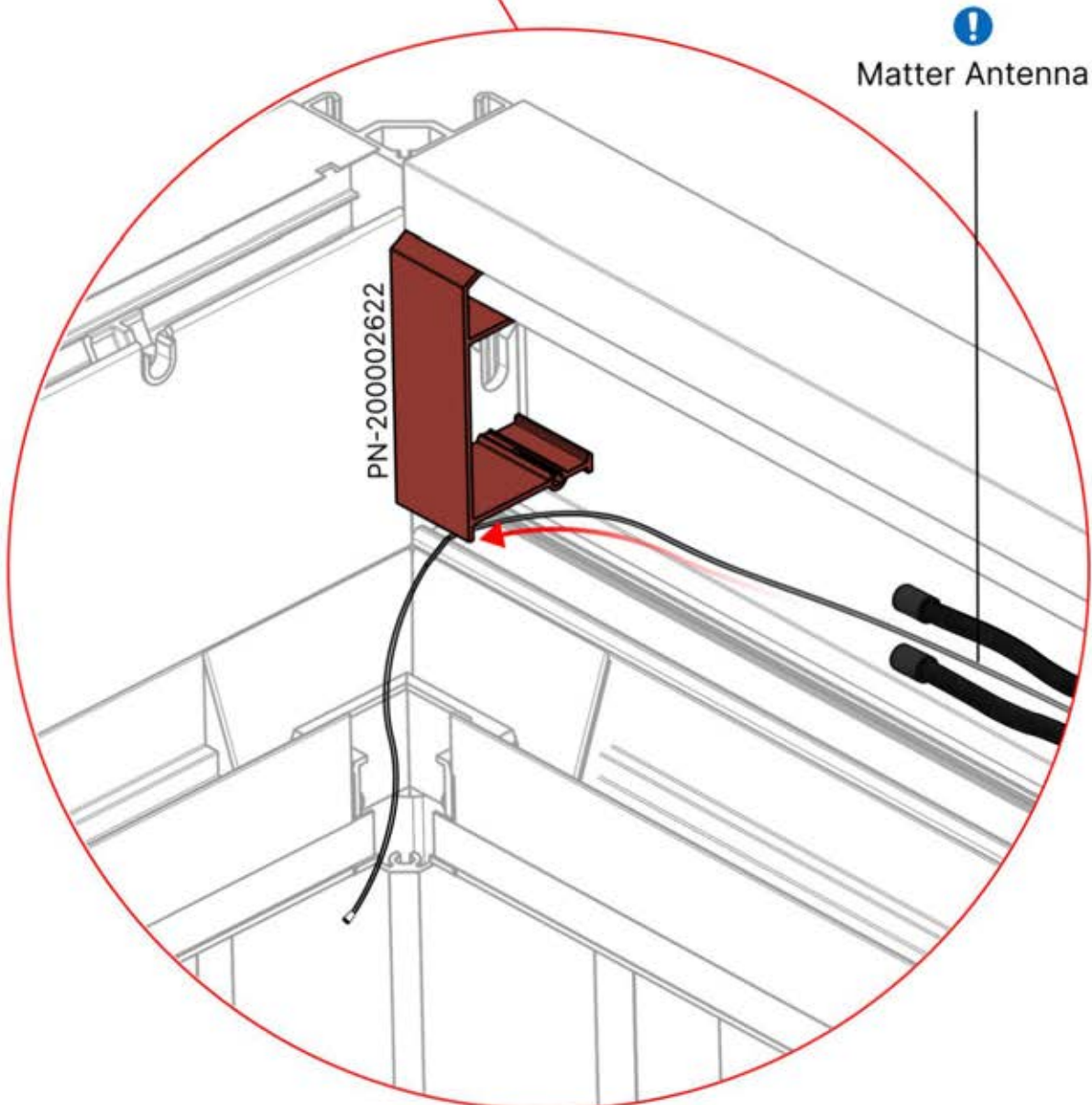
PN-200002684  
10x



# 41



! Dirigez l'antenne Matter et placez-la sous la pièce mise en évidence (réf. 200002622).



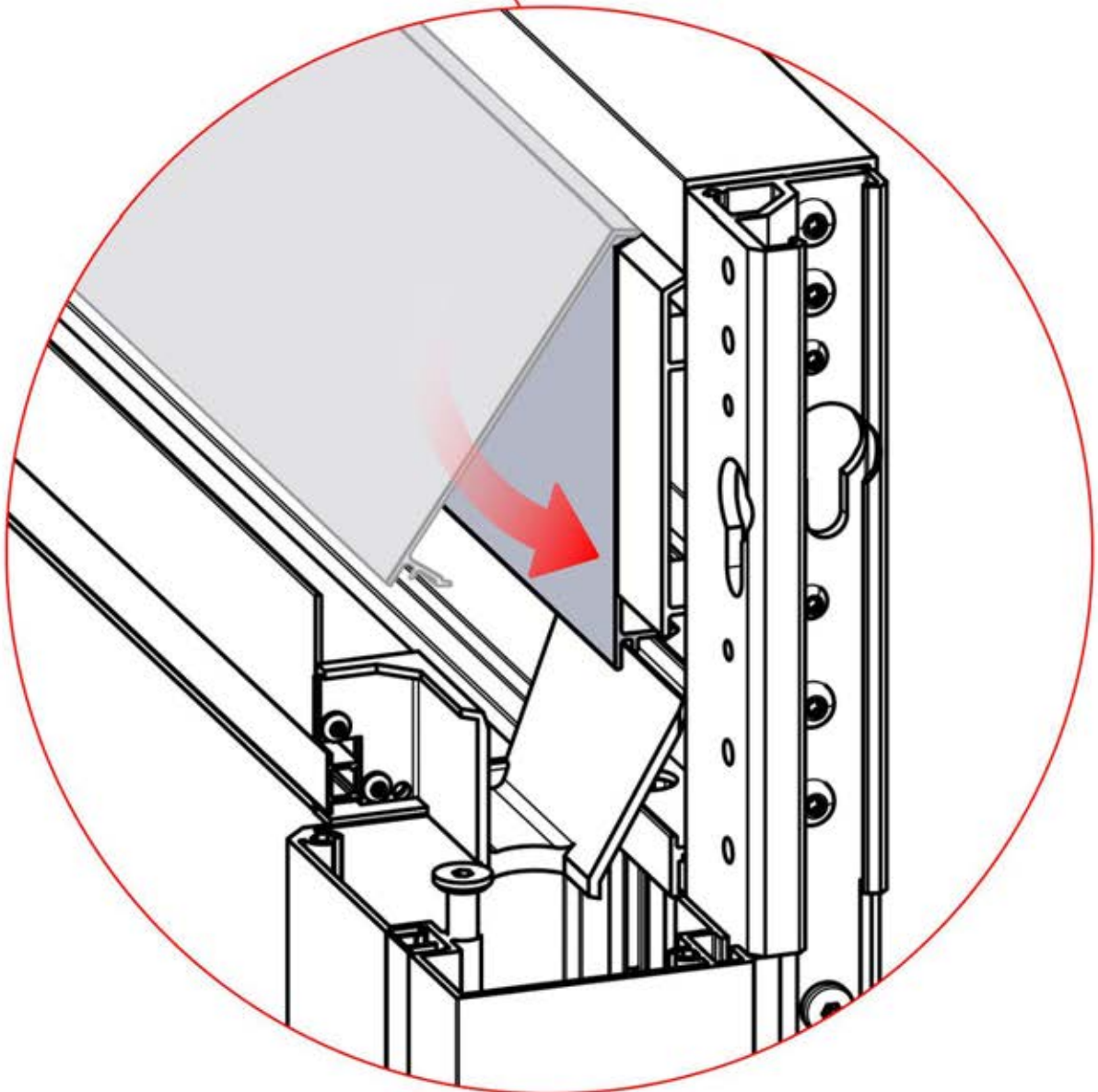
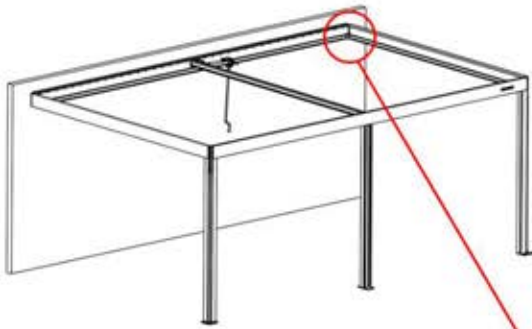
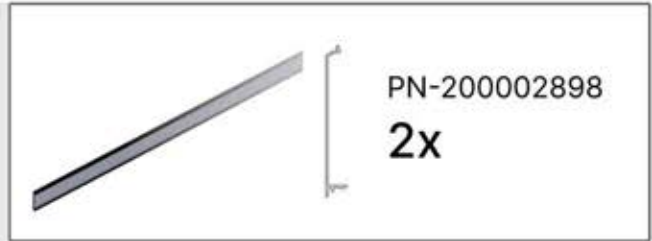
! Matter Antenna

# 42



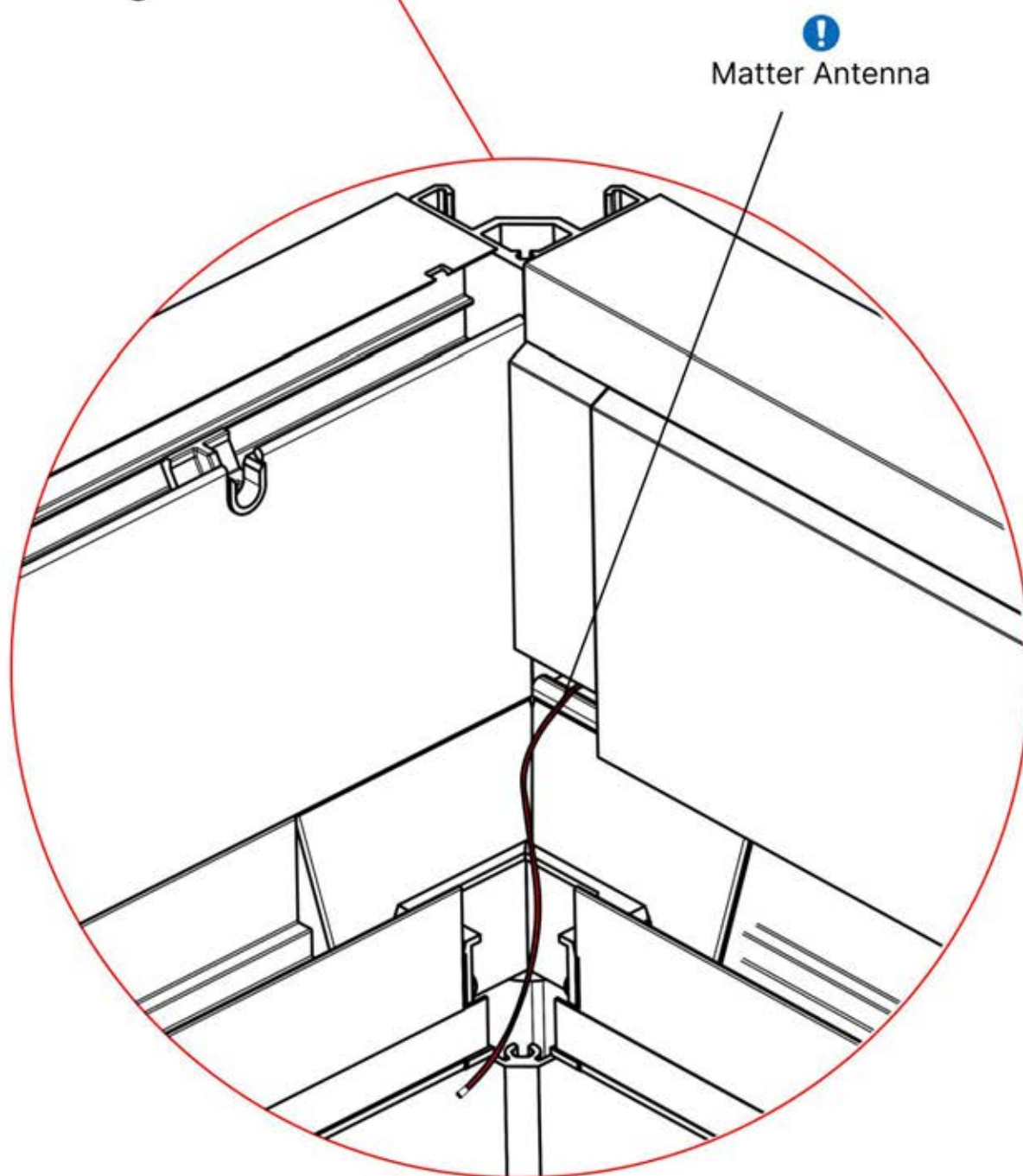
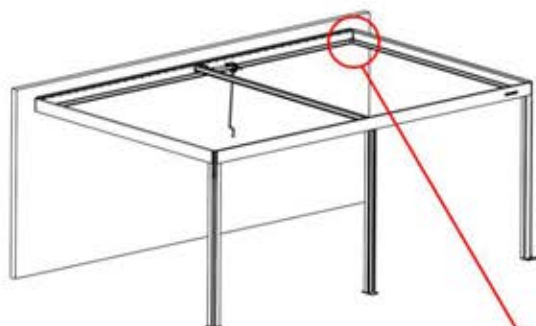
2

ANTHRACITE: B215  
BLANC: B219  
NOIR: B217

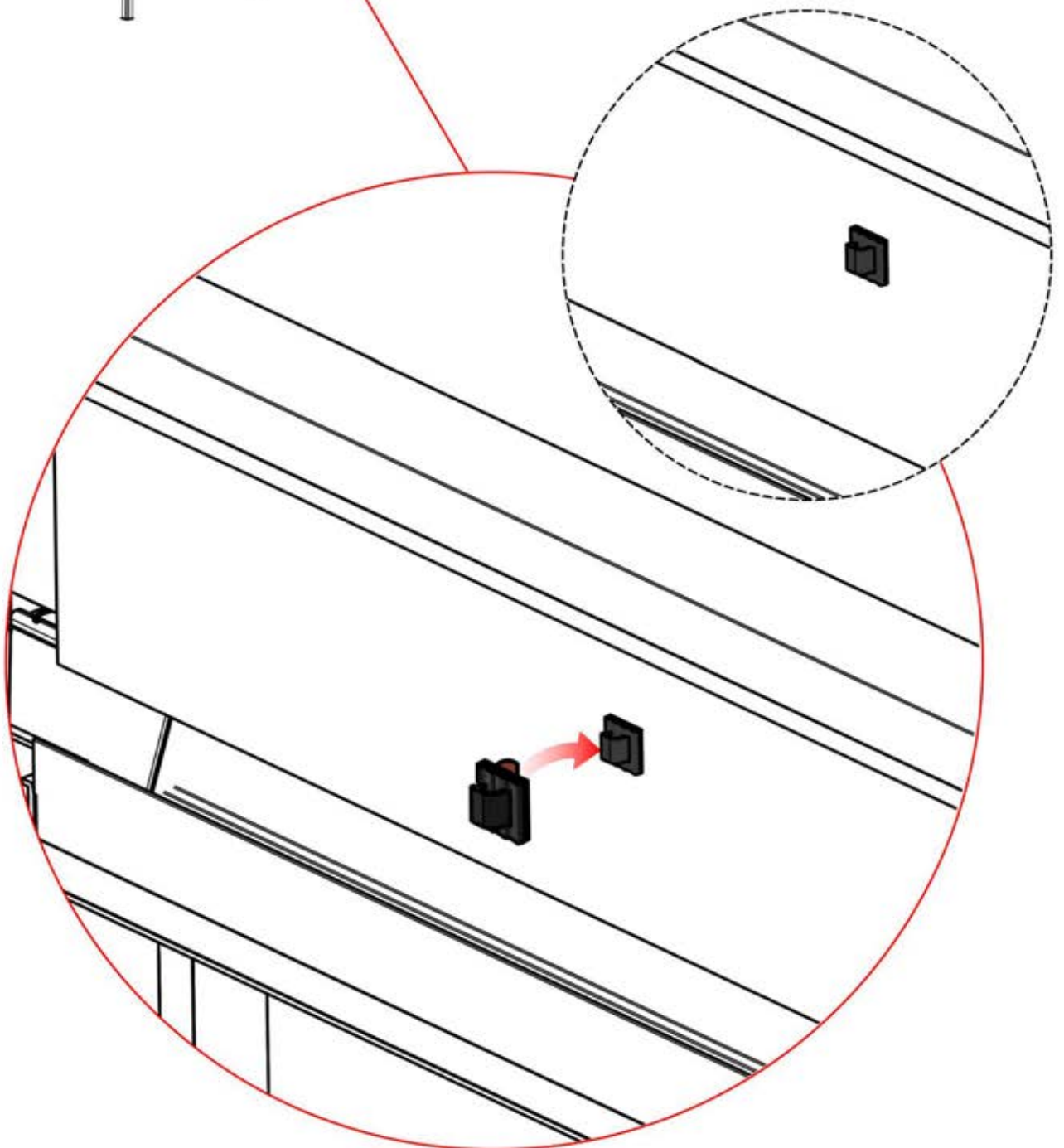
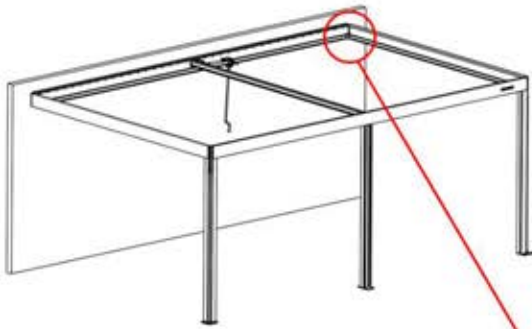


# INFORMATION

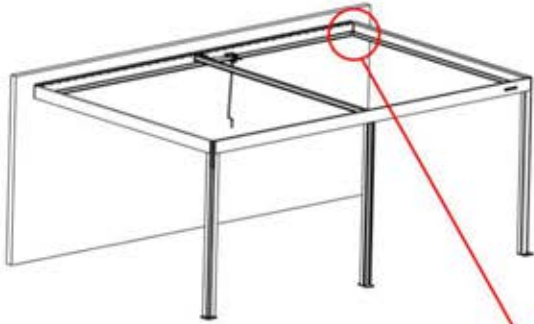
---



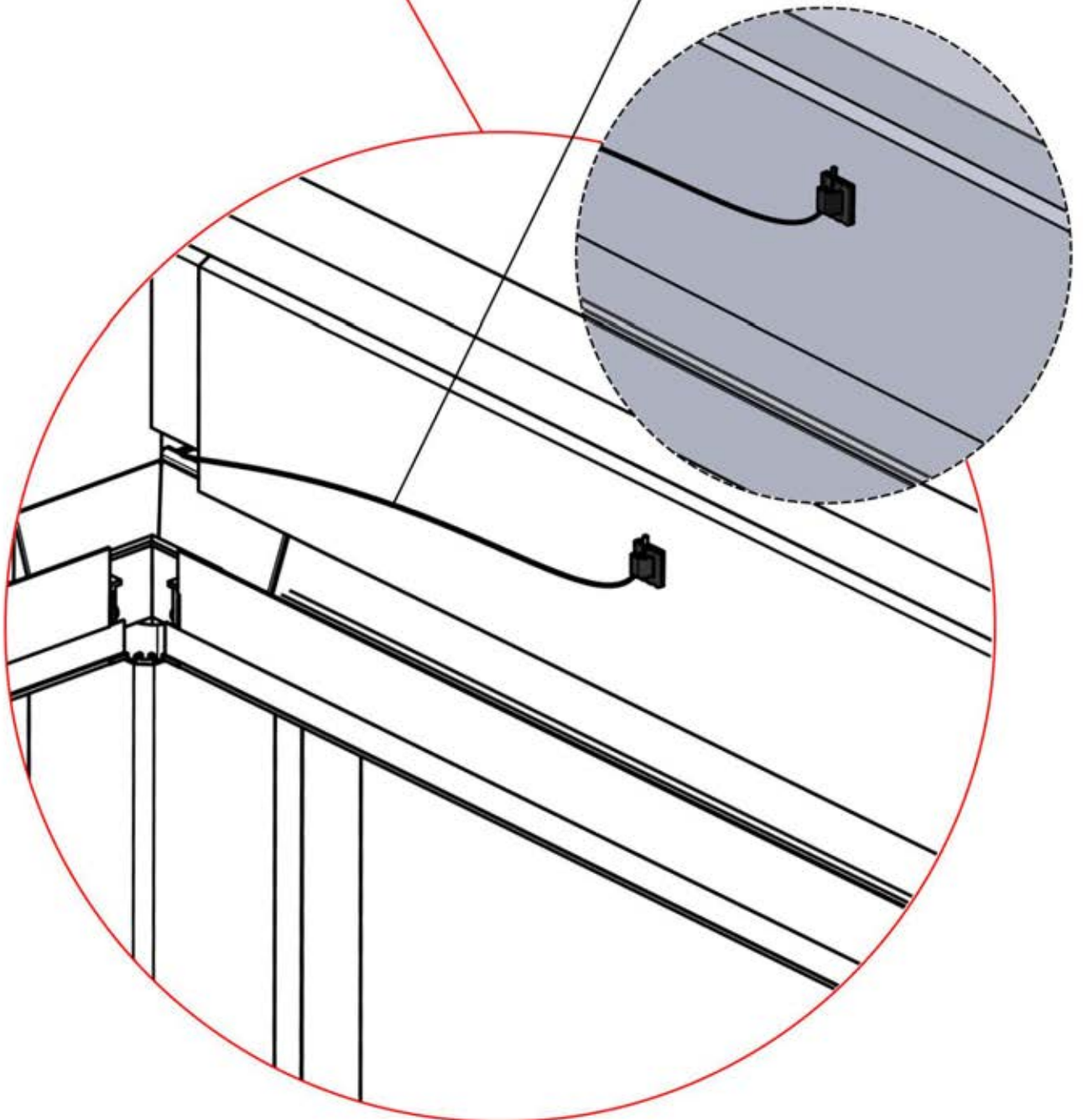
# 43



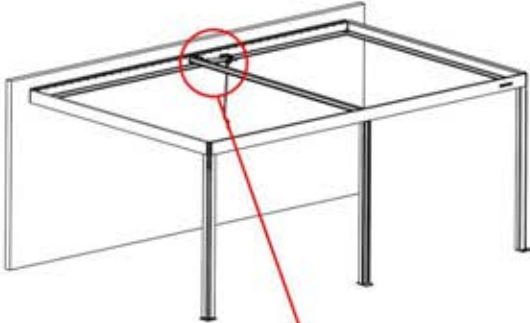
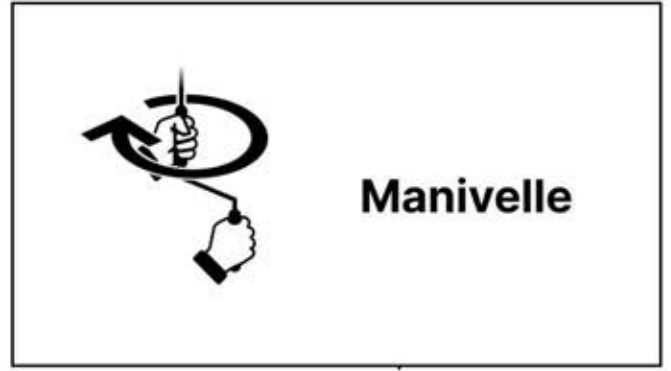
# 44



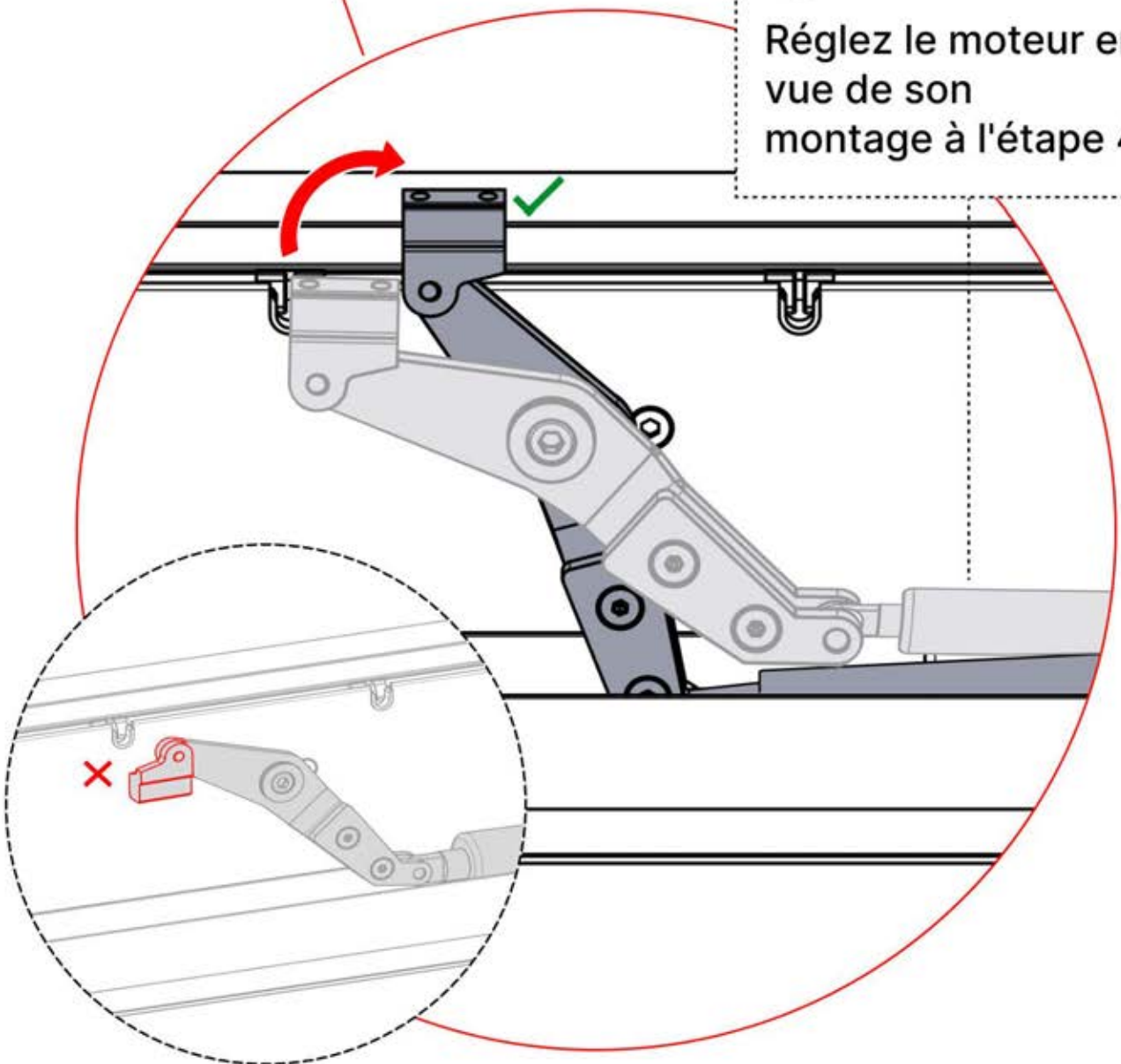
Matter Antenna



# 45



Réglez le moteur en  
vue de son  
montage à l'étape 46



# 46

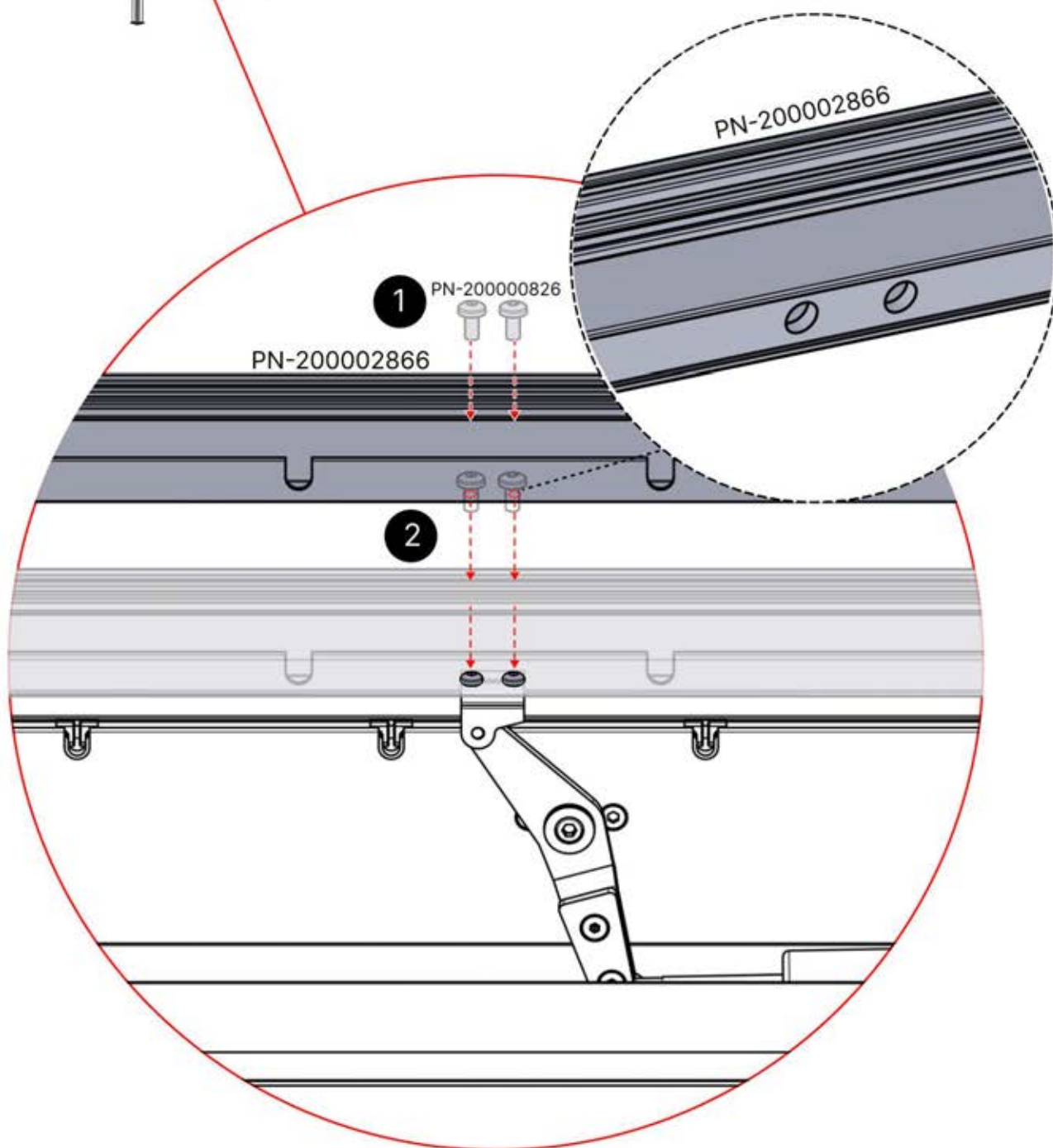
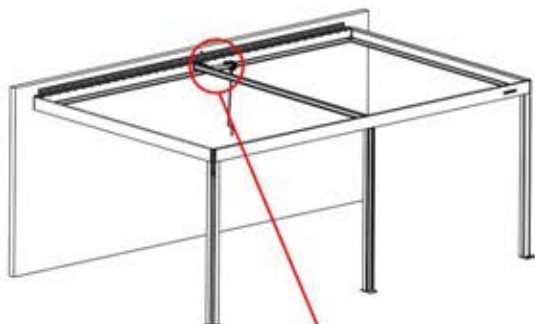
**3**

**x1**  
FERGOLUX

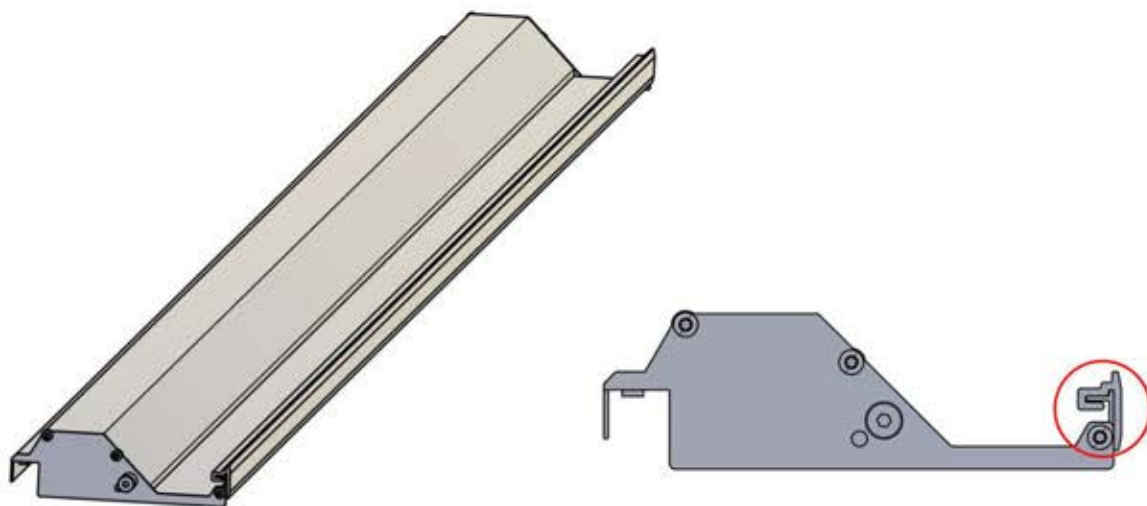
ANTHRACITE: B199  
BLANC: B207  
NOIR: B203

PN-200002866  
**1x**

PN-200000826  
**2x**



# LAMES



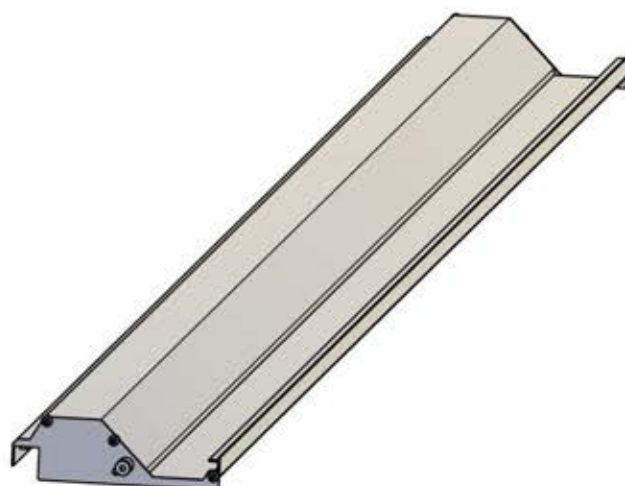
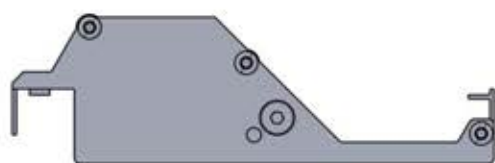
**x1**  
PERGOLUX

**6**

ANTHRACITE: B227  
BLANC: B231  
NOIR: B229

P.PERGOLA 4M FS END LOUVER  
PN-200002893

**1x**



**x6**  
PERGOLUX  
PERGOLUX  
PERGOLUX  
PERGOLUX  
PERGOLUX  
PERGOLUX

**1**

ANTHRACITE: L198  
BLANC: L202  
NOIR: L200

P.PERGOLA 4M FS LOUVER  
PN-200002892

**x1**  
PERGOLUX

**6**

ANTHRACITE: B227  
BLANC: B231  
NOIR: B229

**35x**

# 47

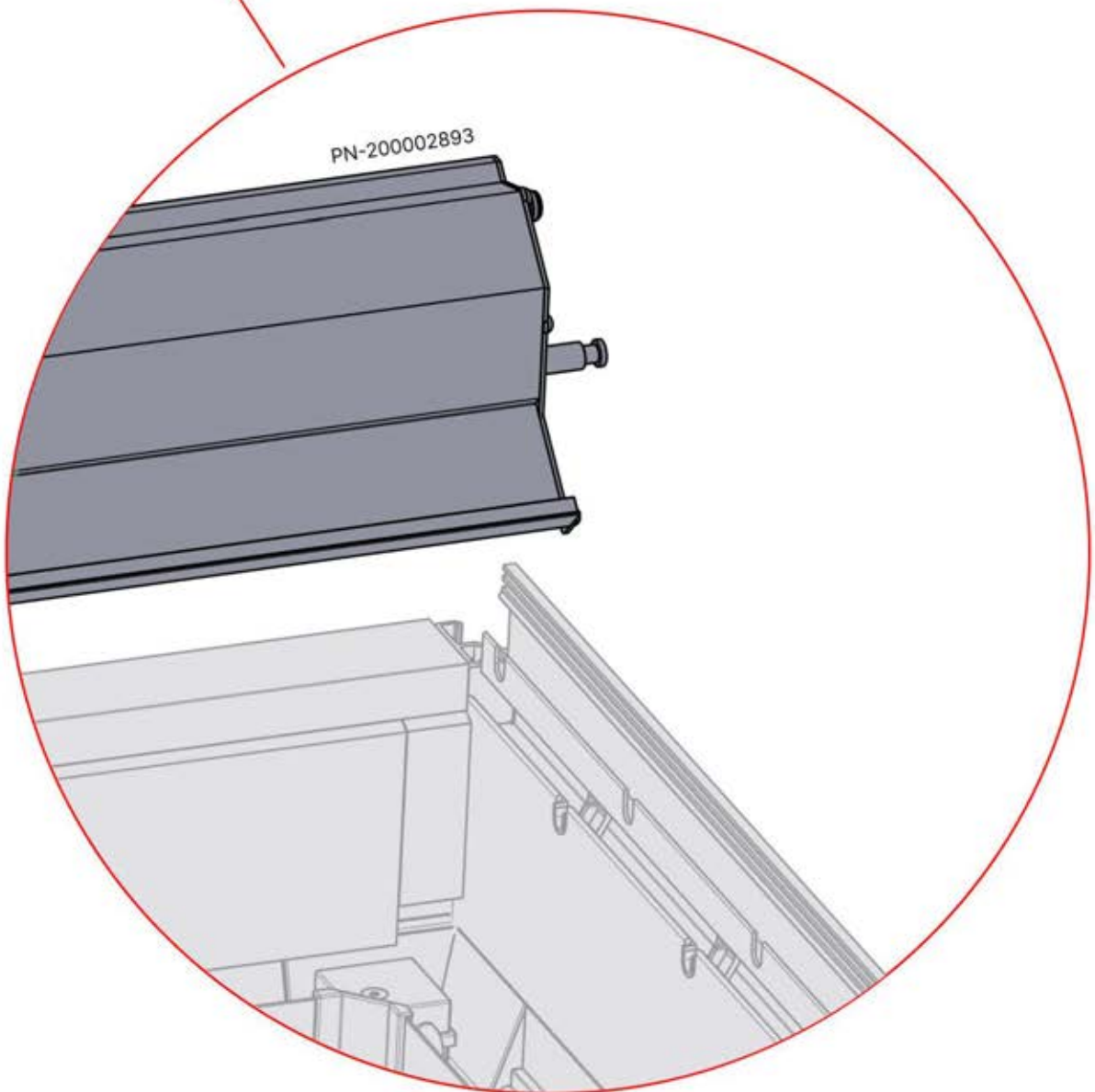
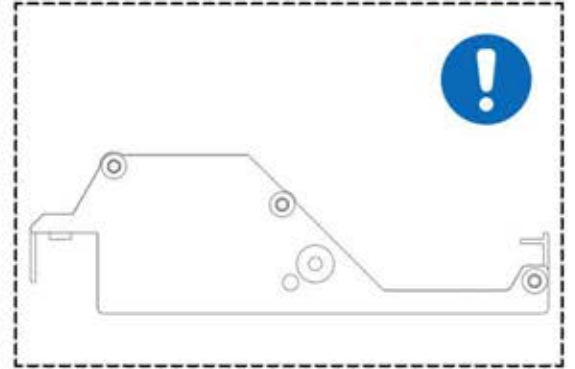
**X6**  
PERGOLUX  
PERGOLUX  
PERGOLUX  
PERGOLUX  
PERGOLUX  
PERGOLUX

**1**

ANTHRACITE: L198  
BLANC: L202  
NOIR: L200



PN-200002893  
**1x**




# 48

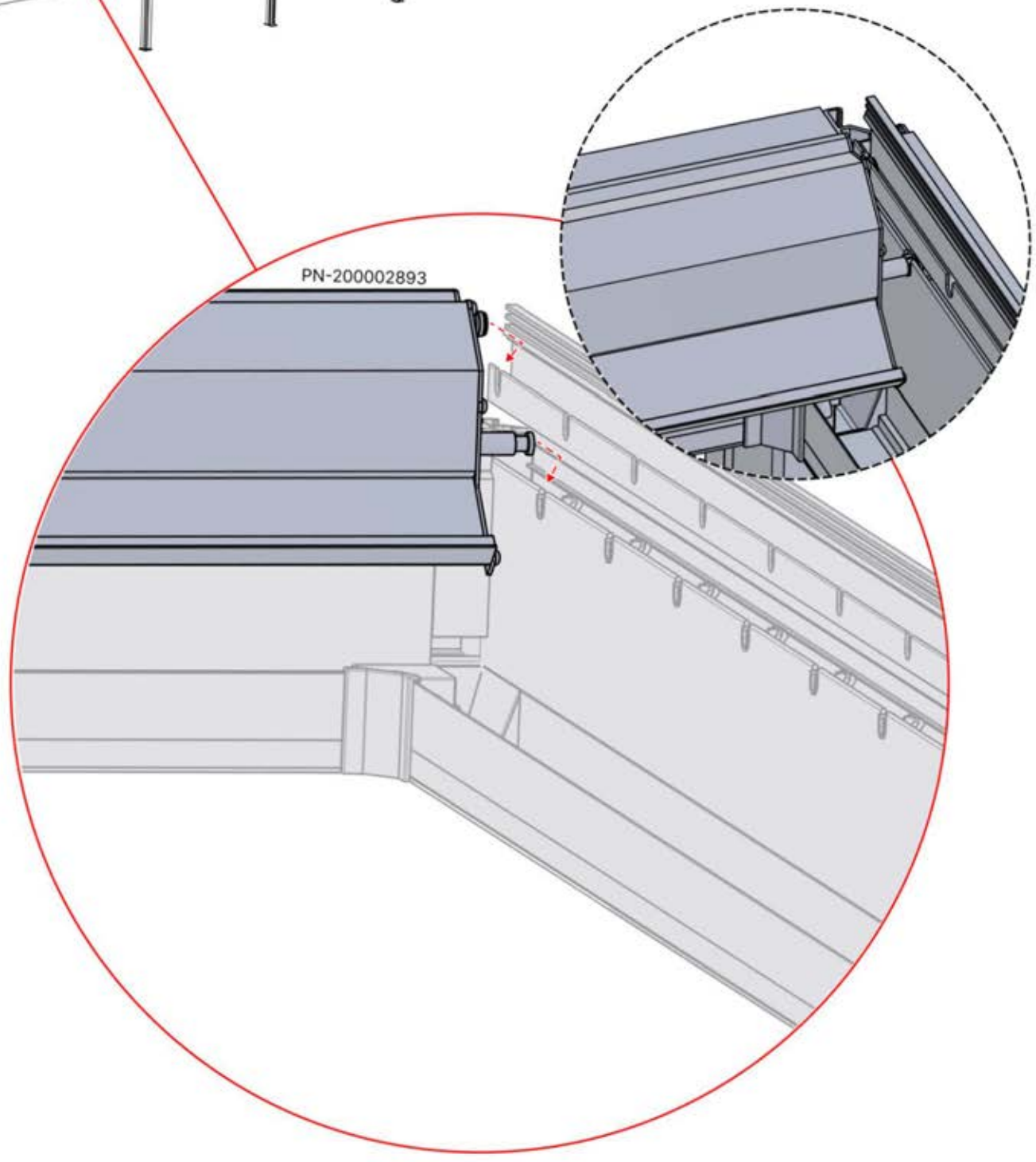
**X6**  
FIBGOLUX  
FIBGOLUX  
FIBGOLUX  
FIBGOLUX  
FIBGOLUX  
FIBGOLUX

**1**

ANTHRACITE: L198  
BLANC: L202  
NOIR: L200



PN-200002893  
**1x**



# 49

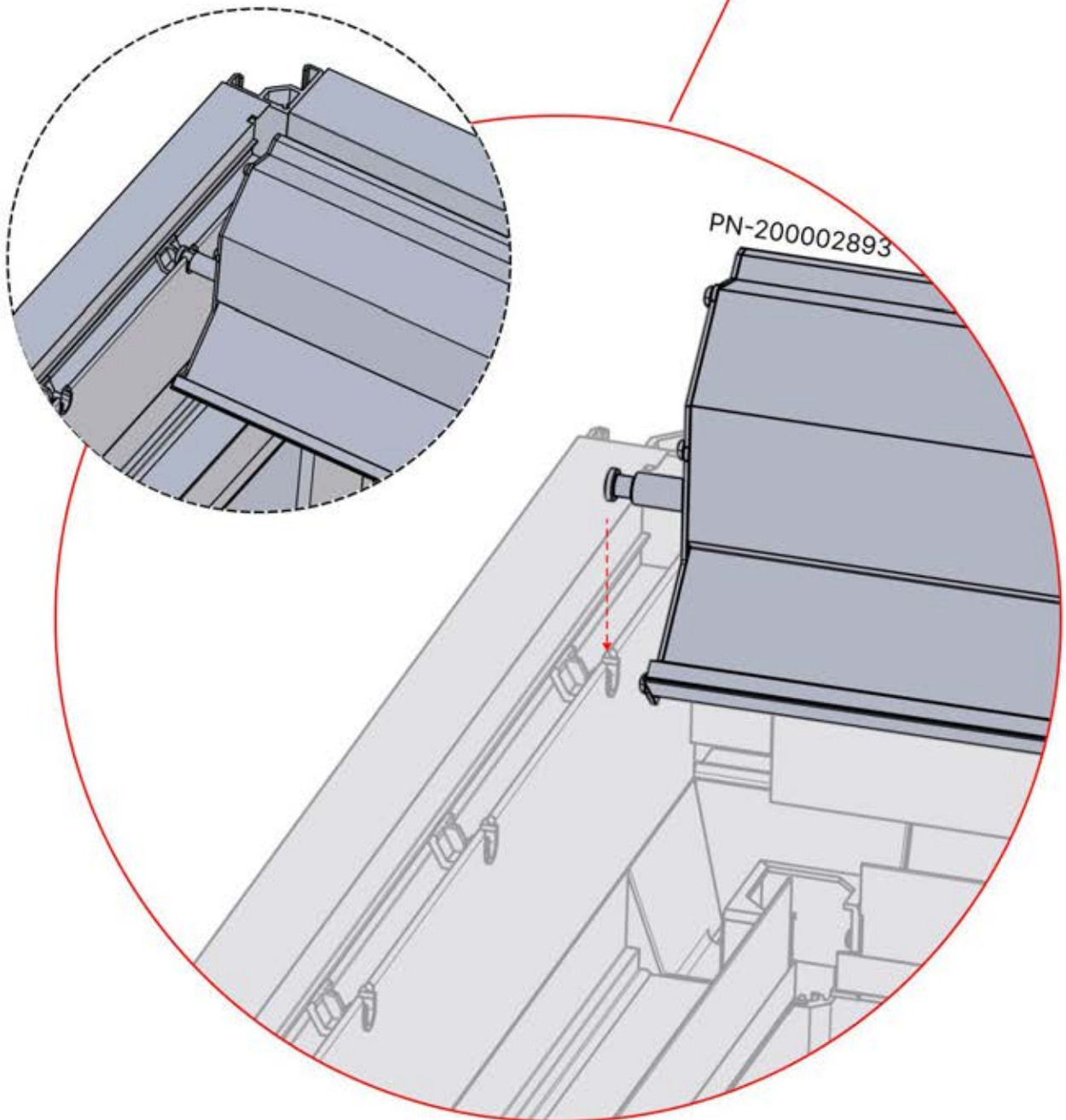
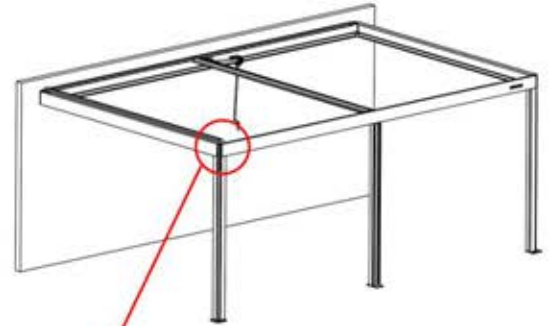
**X6**  
PERGOLUX  
PERGOLUX  
PERGOLUX  
PERGOLUX  
PERGOLUX  
PERGOLUX

**1**

ANTHRACITE: L198  
BLANC: L202  
NOIR: L200



PN-200002893  
**1x**

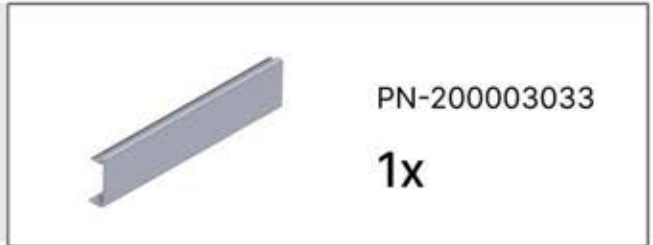


# 50



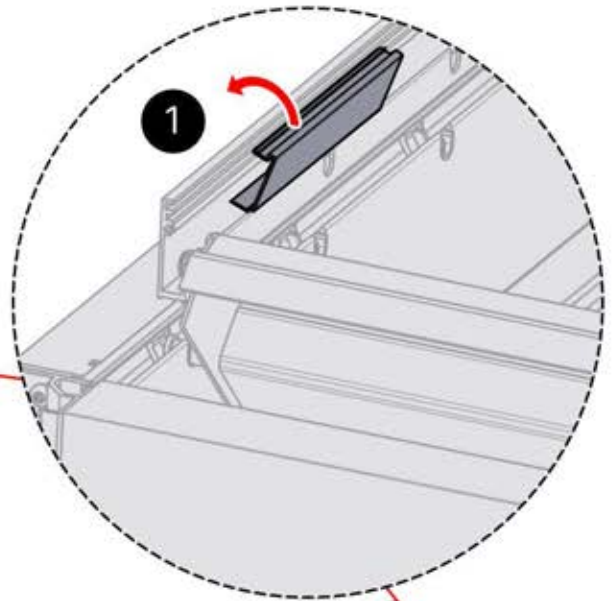
3

ANTHRACITE: B199  
BLANC: B207  
NOIR: B203

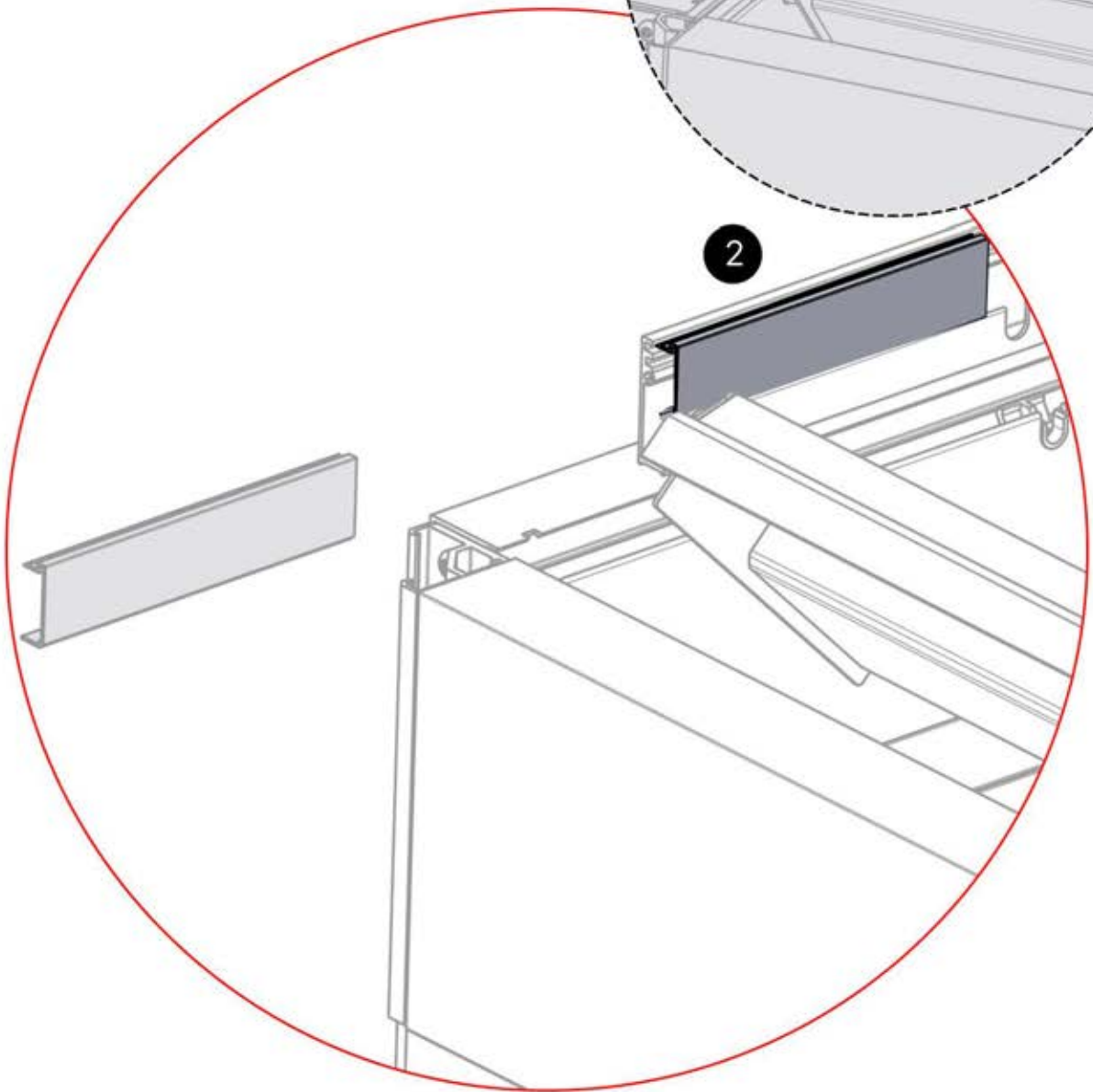


PN-200003033

1x



1



2

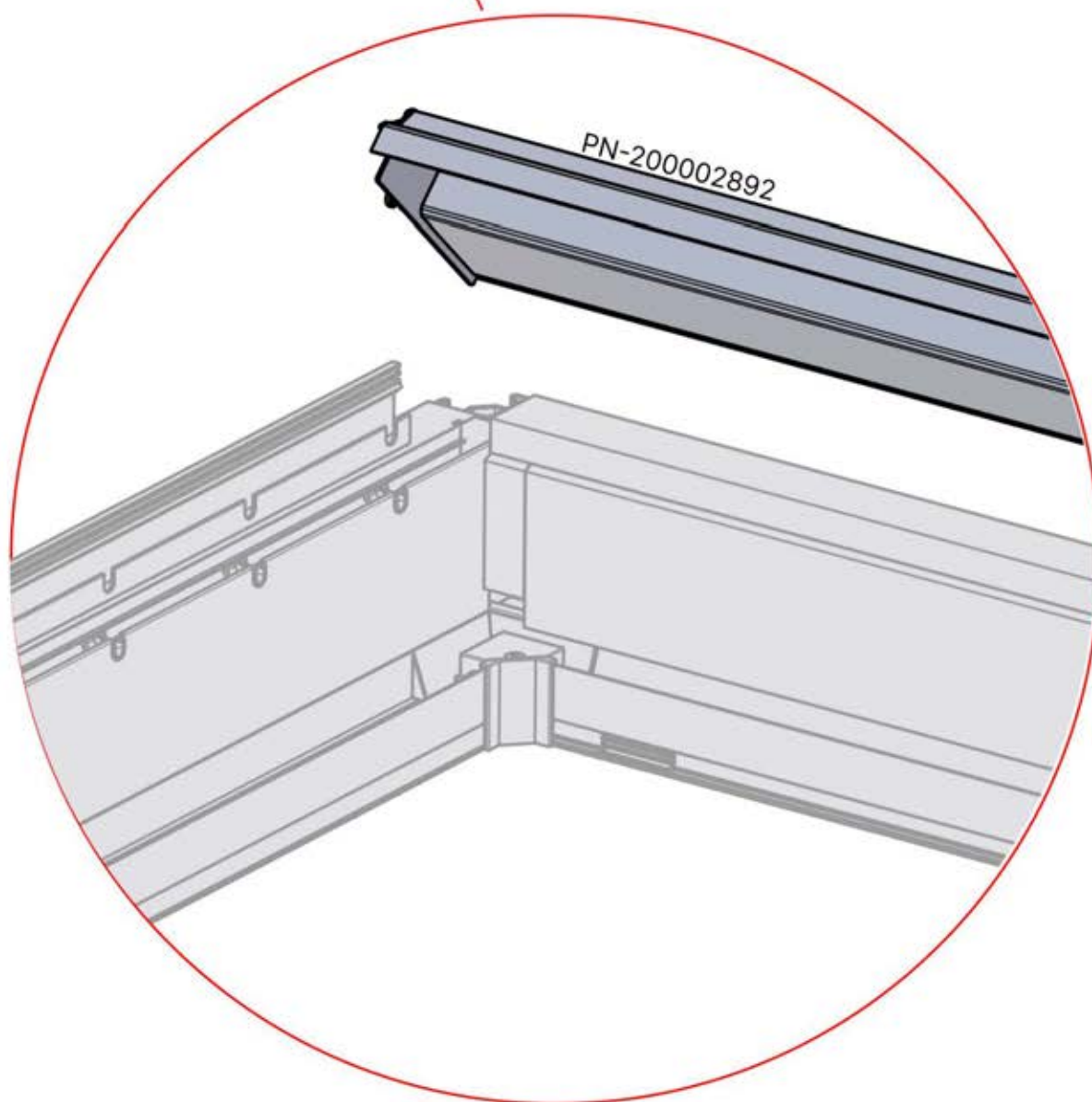
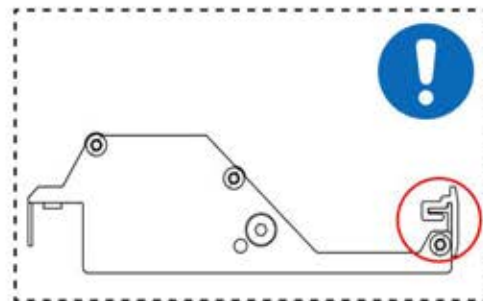
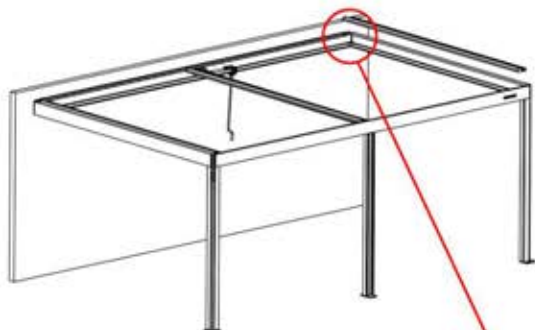
# 51

**6**

**x1**  
PERGOLUX

ANTHRACITE:	B227
BLANC:	B231
NOIR:	B229

PN-200002892  
**1x**



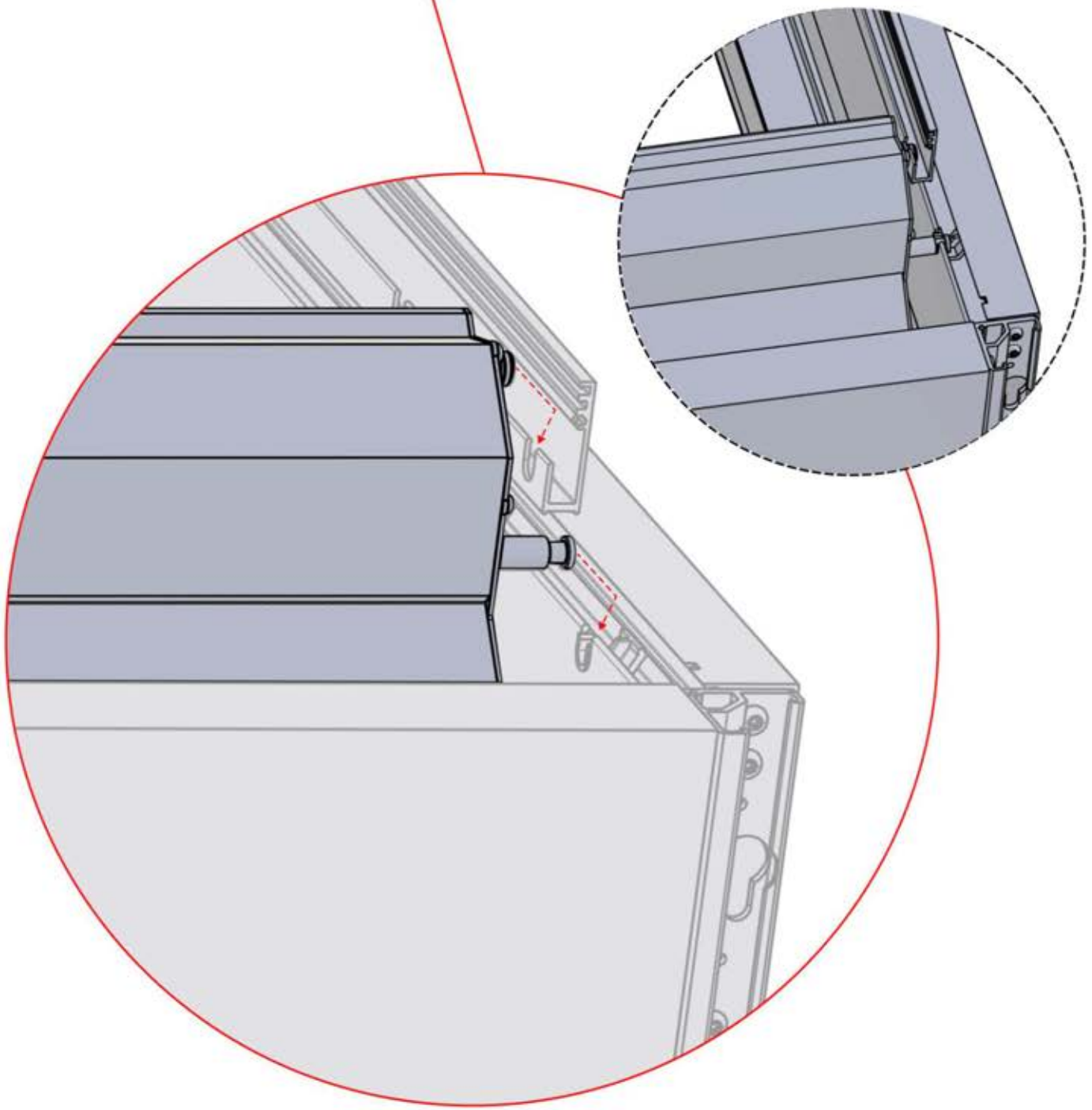
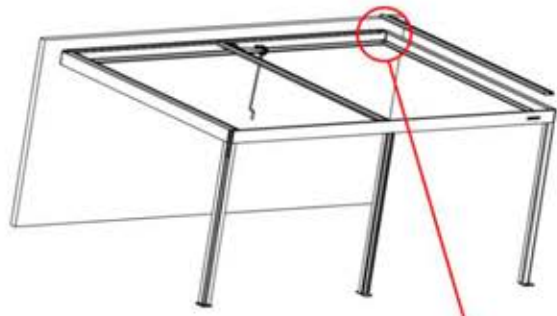
# 52

**x1**  
PERGOLUX

**6**

ANTHRACITE: B227  
BLANC: B231  
NOIR: B229

PN-200002892  
**1x**



# 53

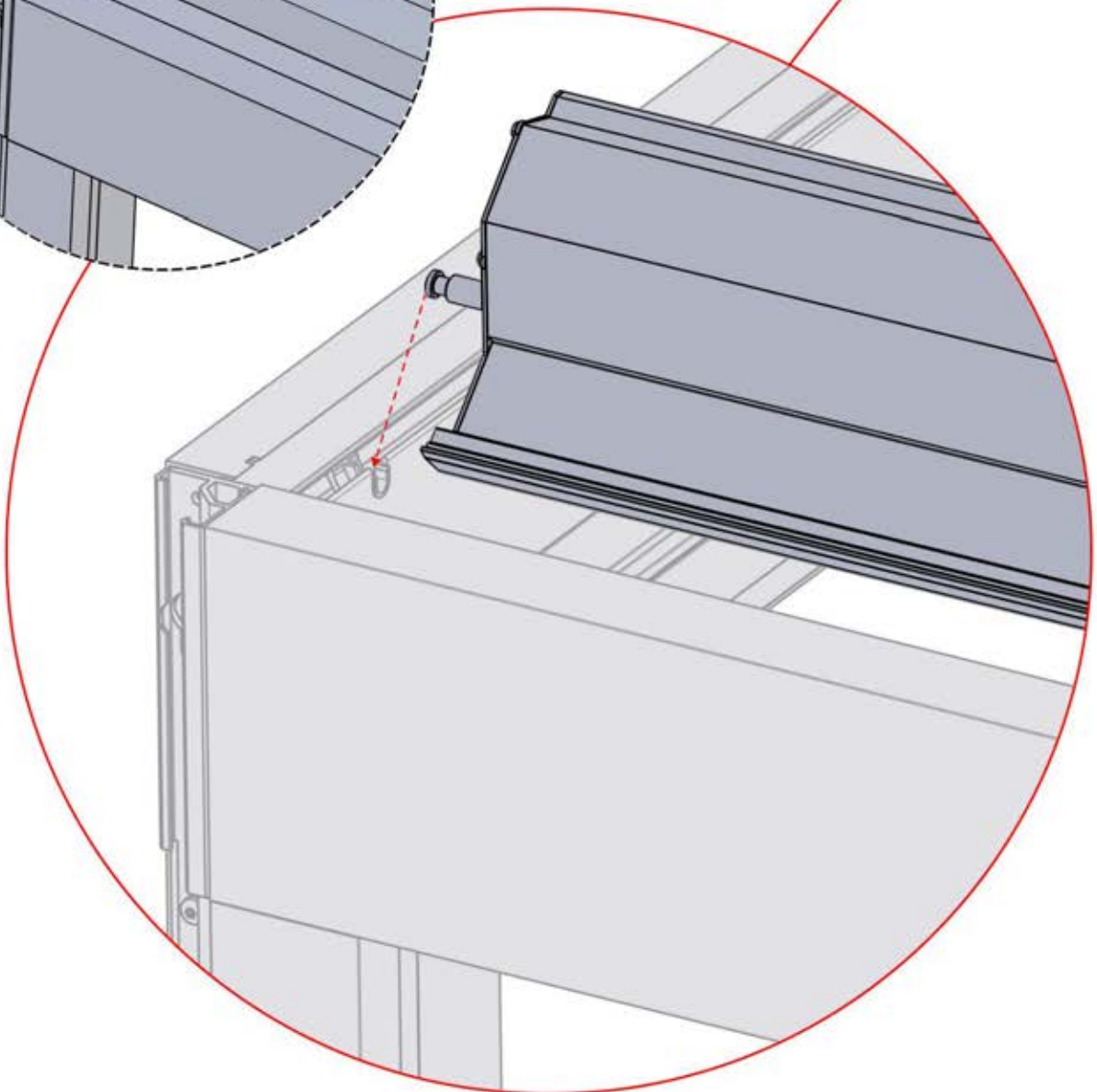
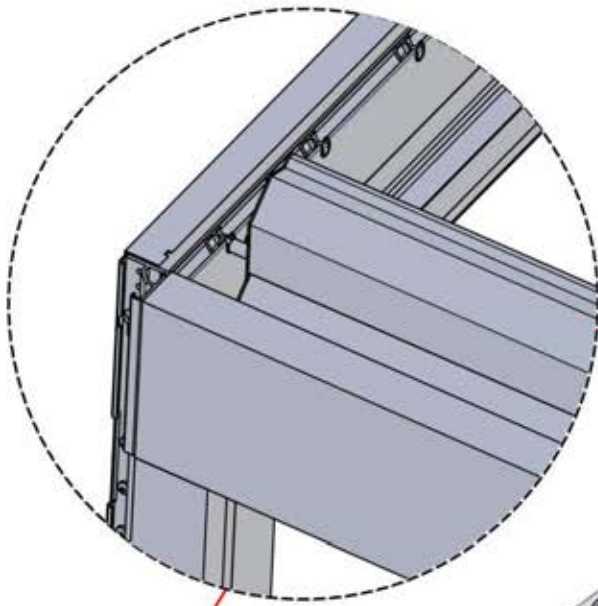


6

ANTHRACITE: B227  
BLANC: B231  
NOIR: B229



PN-200002892  
1x

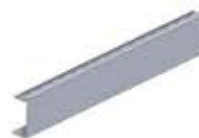


# 54



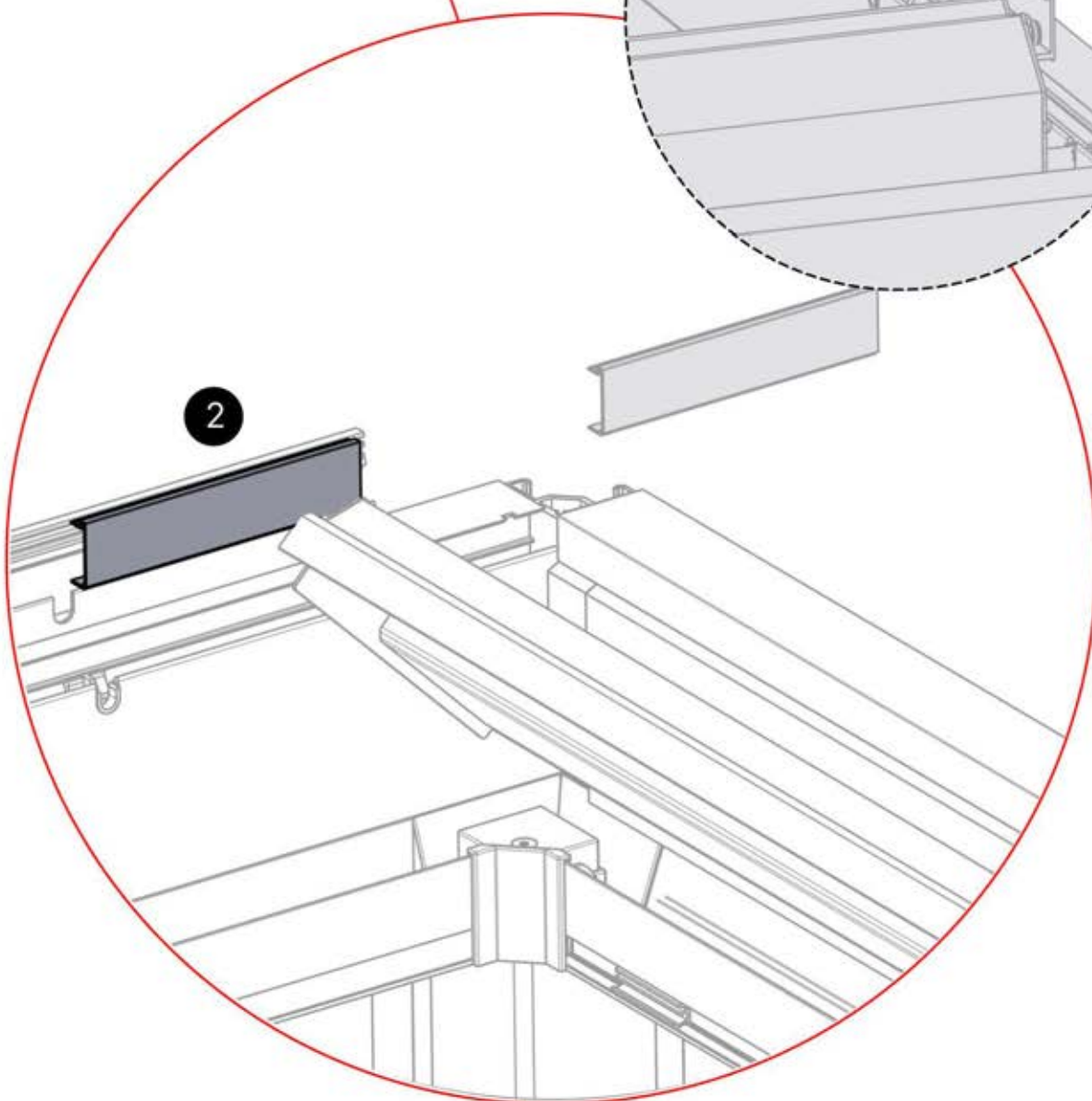
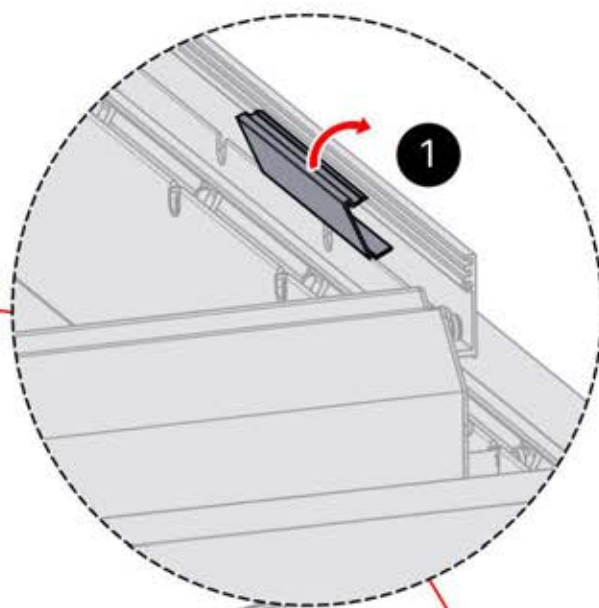
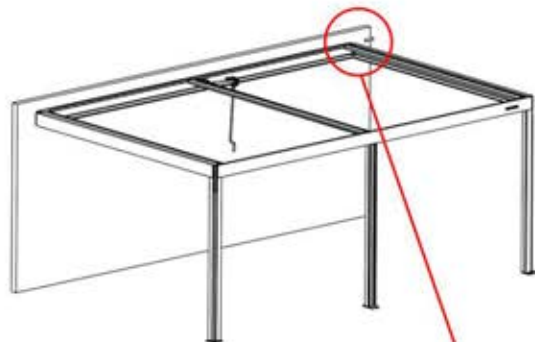
3

ANTHRACITE: B199  
BLANC: B207  
NOIR: B203



PN-200003033

1x



# 55

**1**

**x6**

PERGOLUX  
PERGOLUX  
PERGOLUX  
PERGOLUX  
PERGOLUX  
PERGOLUX

ANTHRACITE: L198  
BLANC: L202  
NOIR: L200

**3**

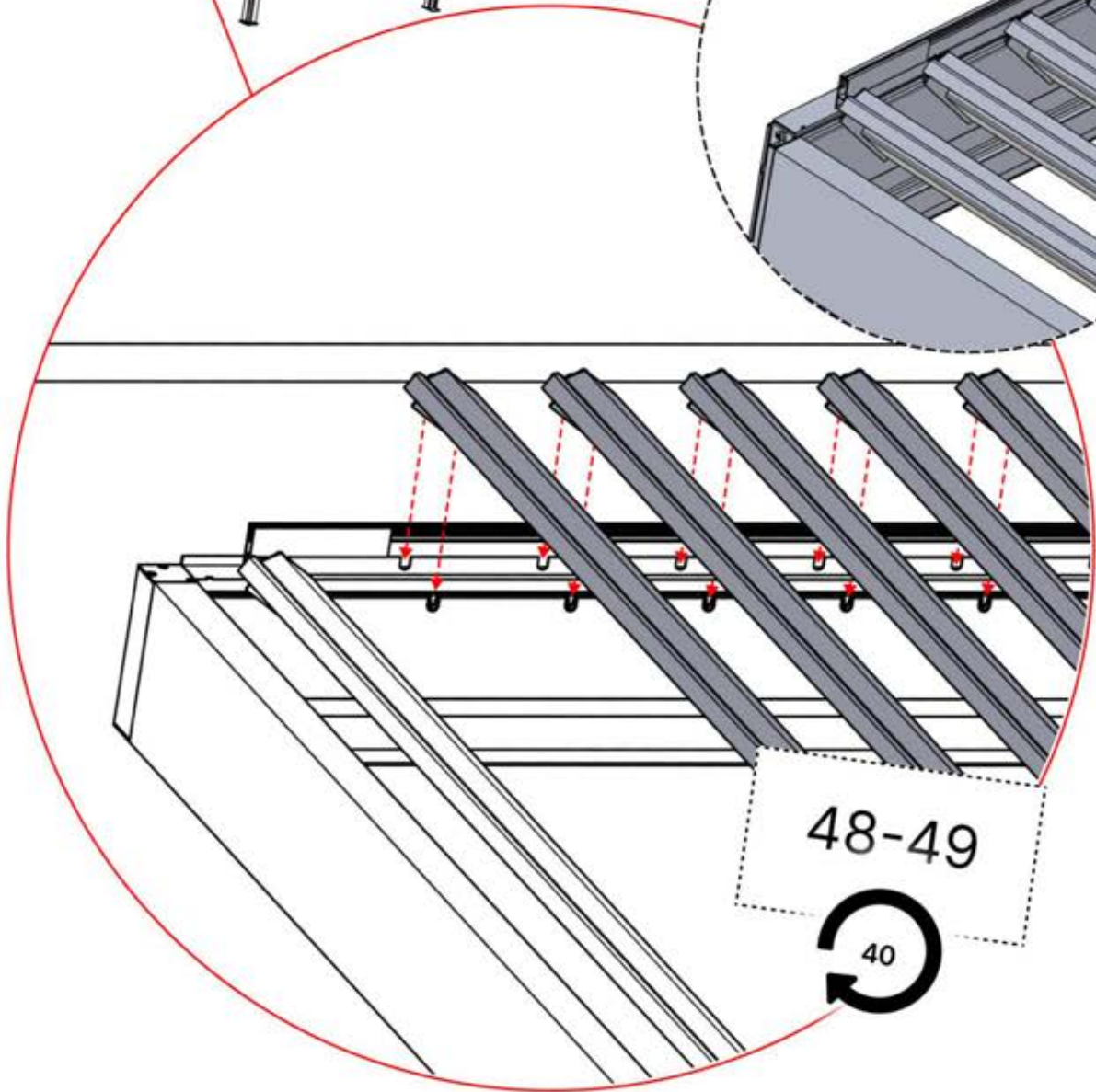
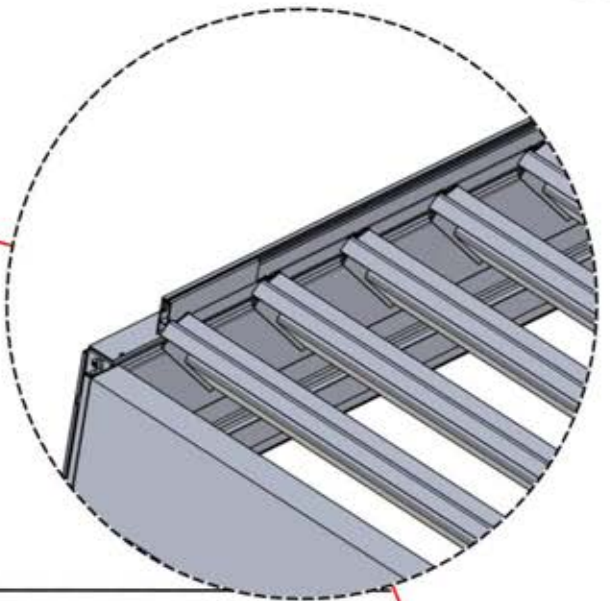
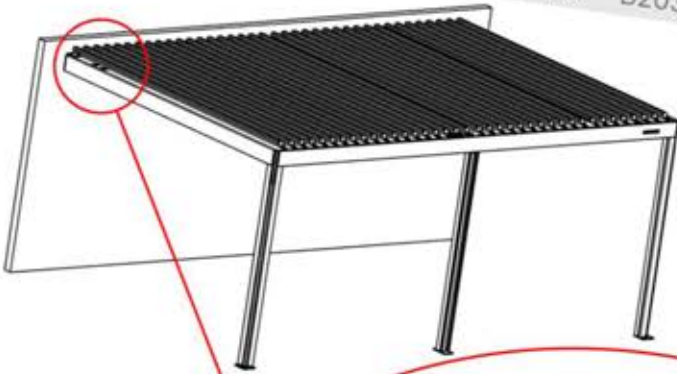
**x7**

PERGOLUX

ANTHRACITE: B199  
BLANC: B207  
NOIR: B203

PN-200002893  
**35x**

PN-200002893  
**6x**



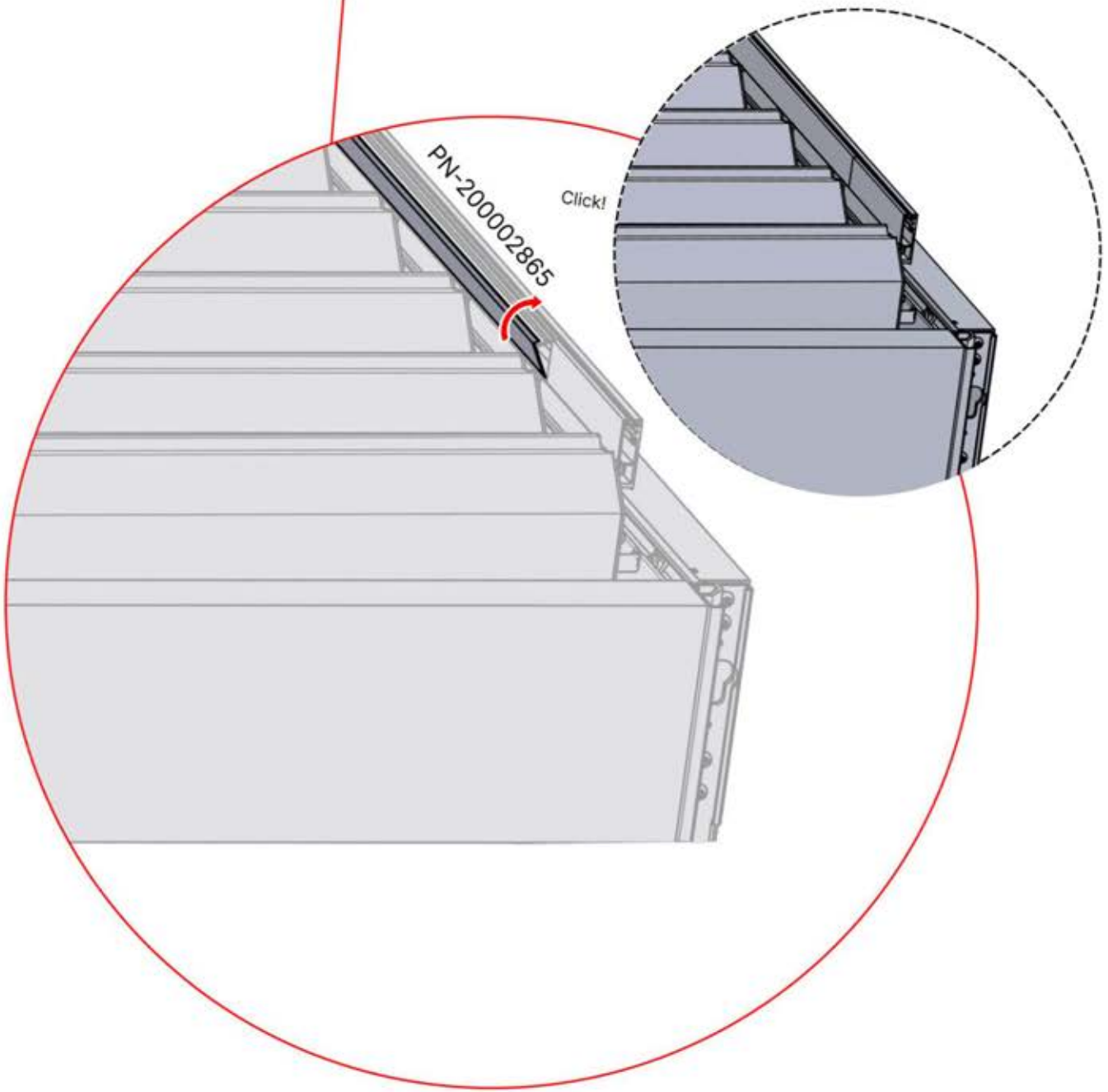
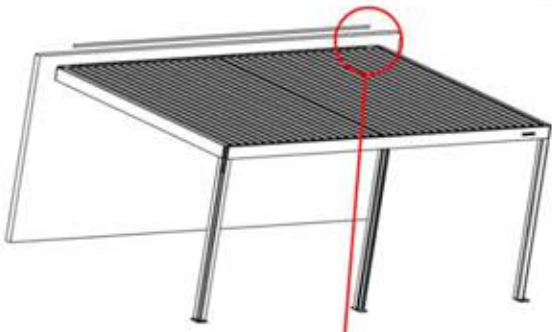

# 56

**x1**  
FERGOUX

**3**

ANTHRACITE: B199  
BLANC: B207  
NOIR: B203

PN-200002865  
**1x**

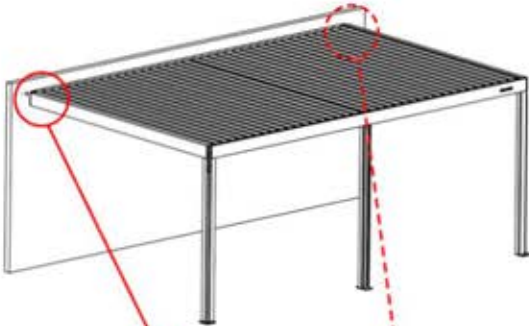


# 57

**x1**  
FERGOLUX

**3**

ANTHRACITE: B199  
BLANC: B207  
NOIR: B203

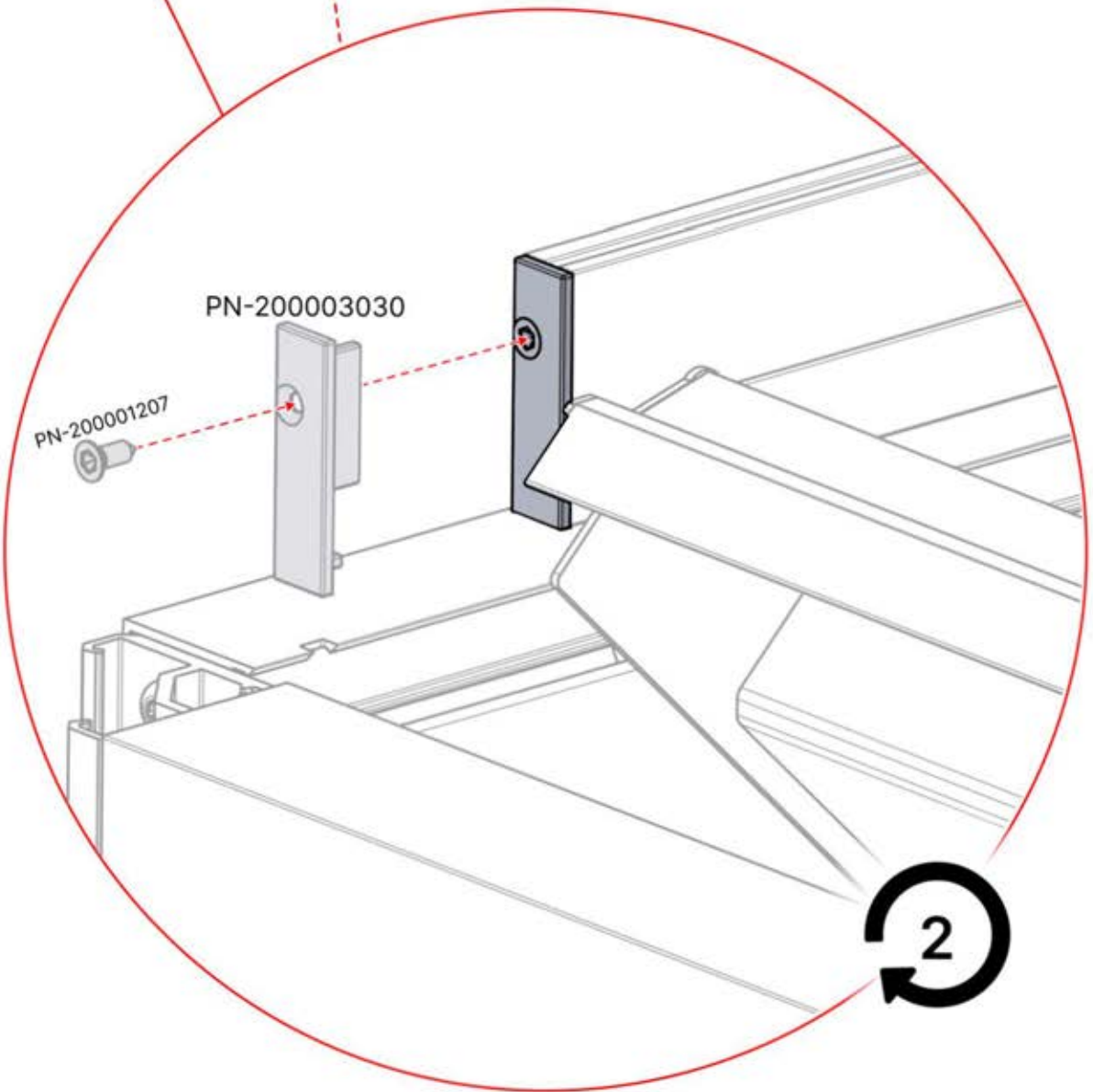


PN-200003030  
**1x**

PN-200003030  
**1x**

PN-200001207  
**1x**

4.2x16  
5/32" x 5/8"



# 58



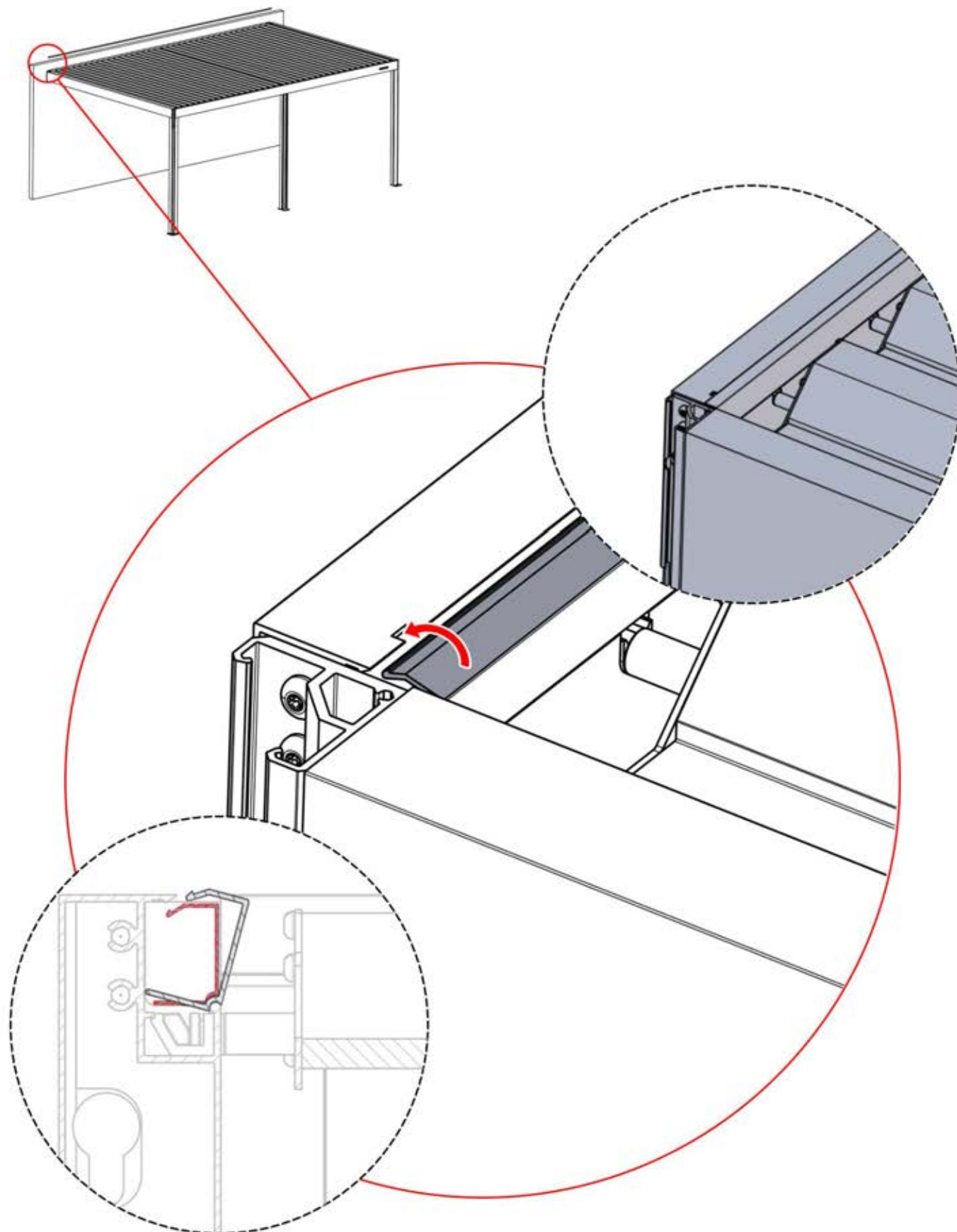
3

ANTHRACITE: B199  
BLANC: B207  
NOIR: B203




PN-200002867

1x

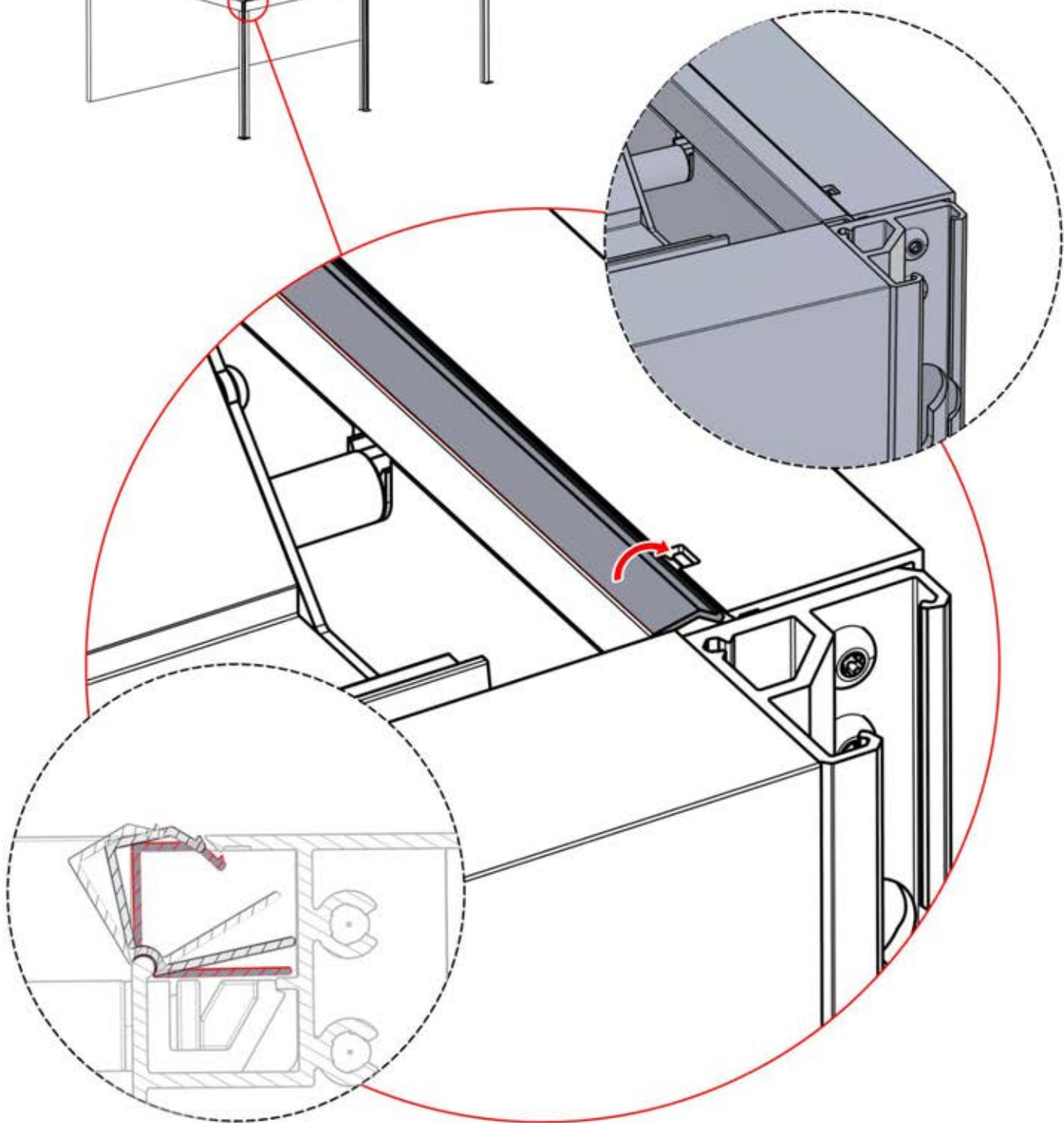


# 59

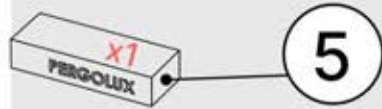
 **3**

ANTHRACITE: B199  
BLANC: B207  
NOIR: B203

 PN-200002867  
**1x**

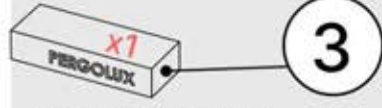


# 60



5

ANTHRACITE: C120  
BLANC: C122  
NOIR: C121



3

ANTHRACITE: B199  
BLANC: B207  
NOIR: B203



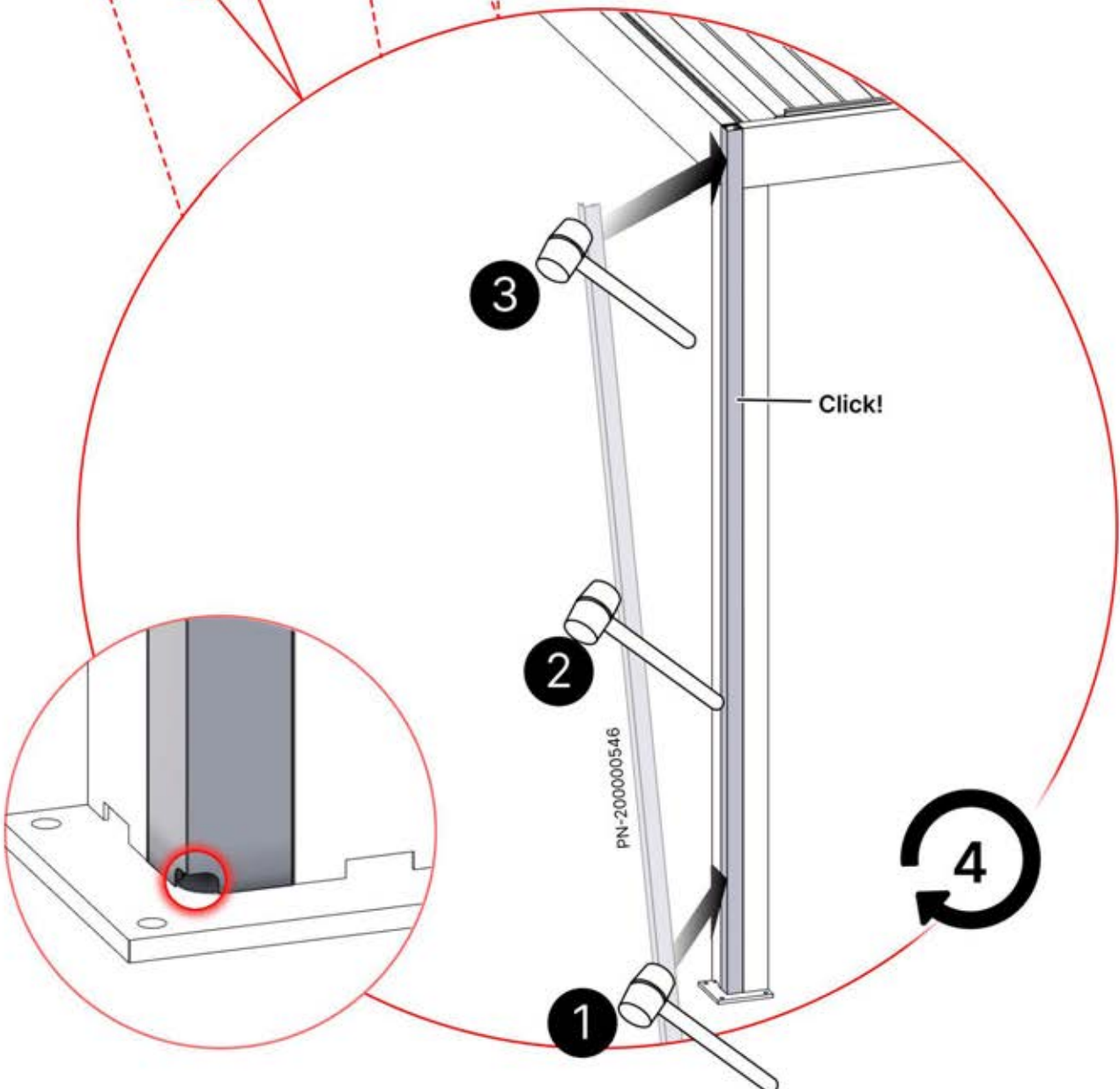
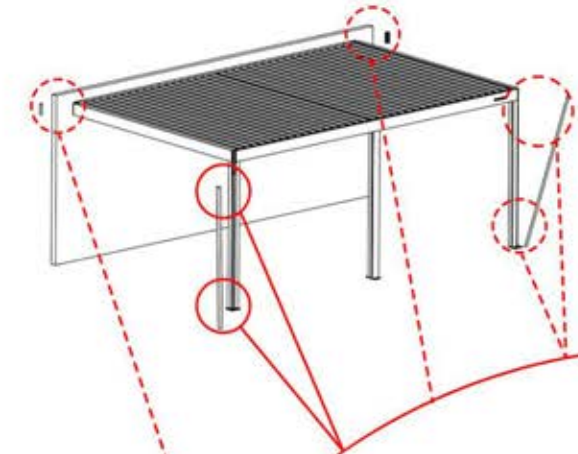
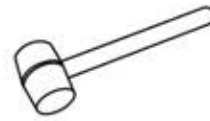
PN-200003386

2X



PN-200003324

2x




# 61

**x1**  
FERGOLUX

**3**

ANTHRACITE: B199  
BLANC: B207  
NOIR: B203



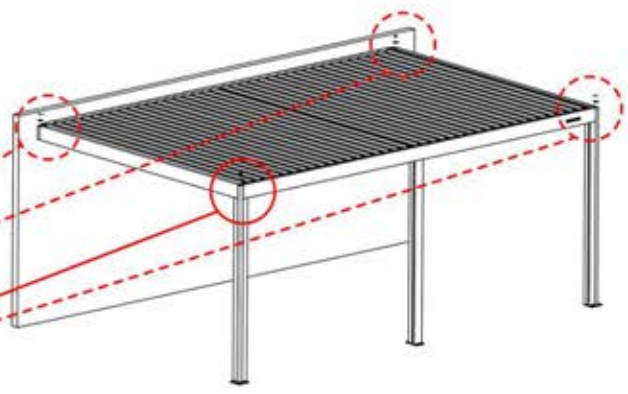
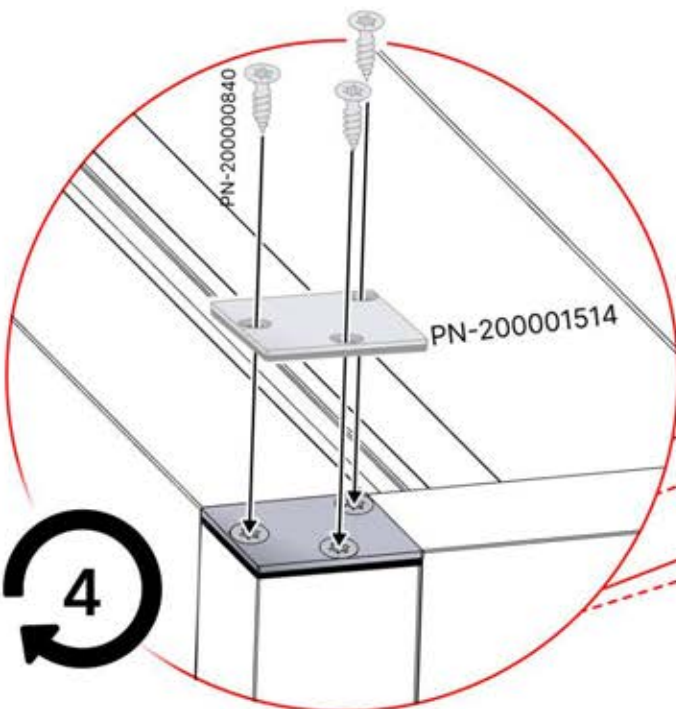
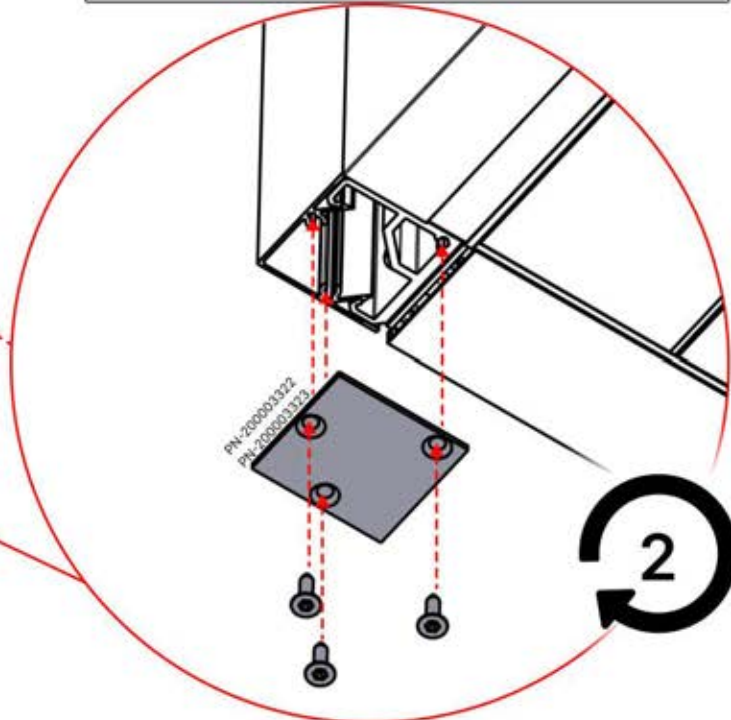
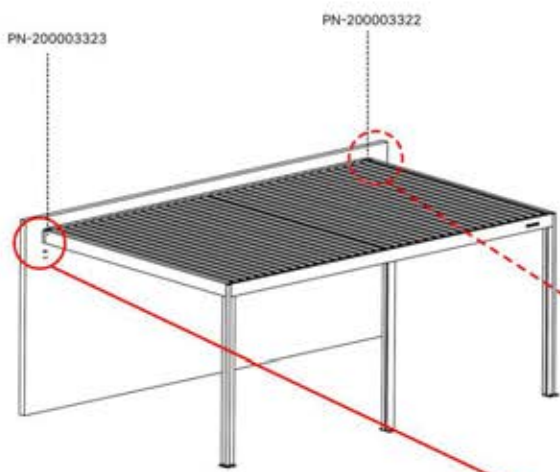
PN-200001514  
**4x**

PN-200003323  
**1x**

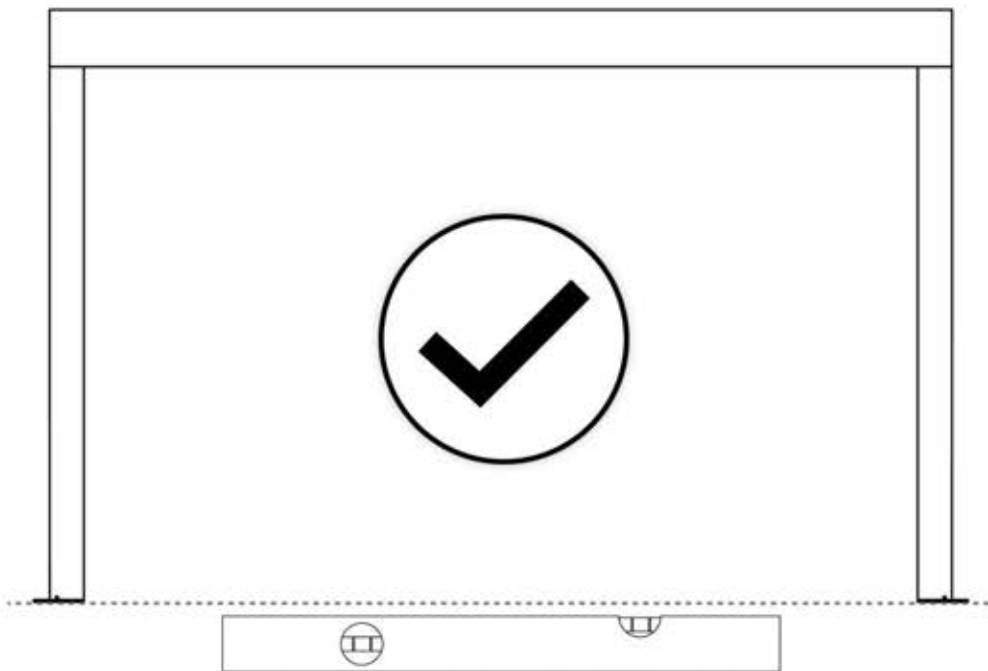
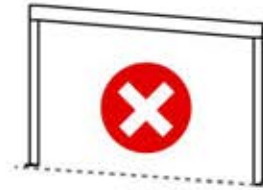
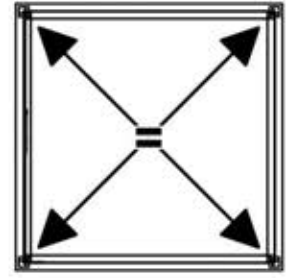
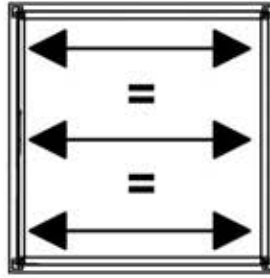
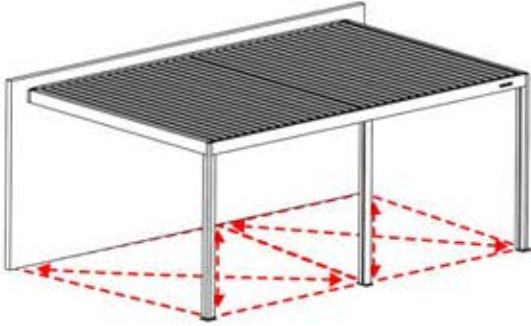
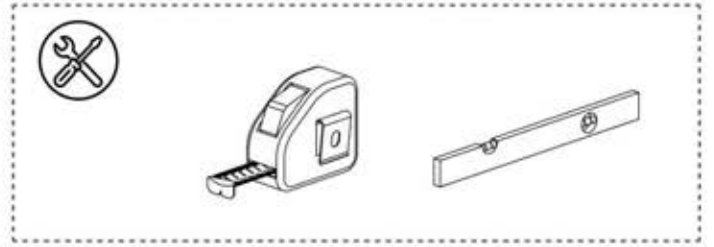
PN-200003322  
**1x**

PN-200000840  
**18x**

4.2x16  
5/32" x 5/8"



# 62

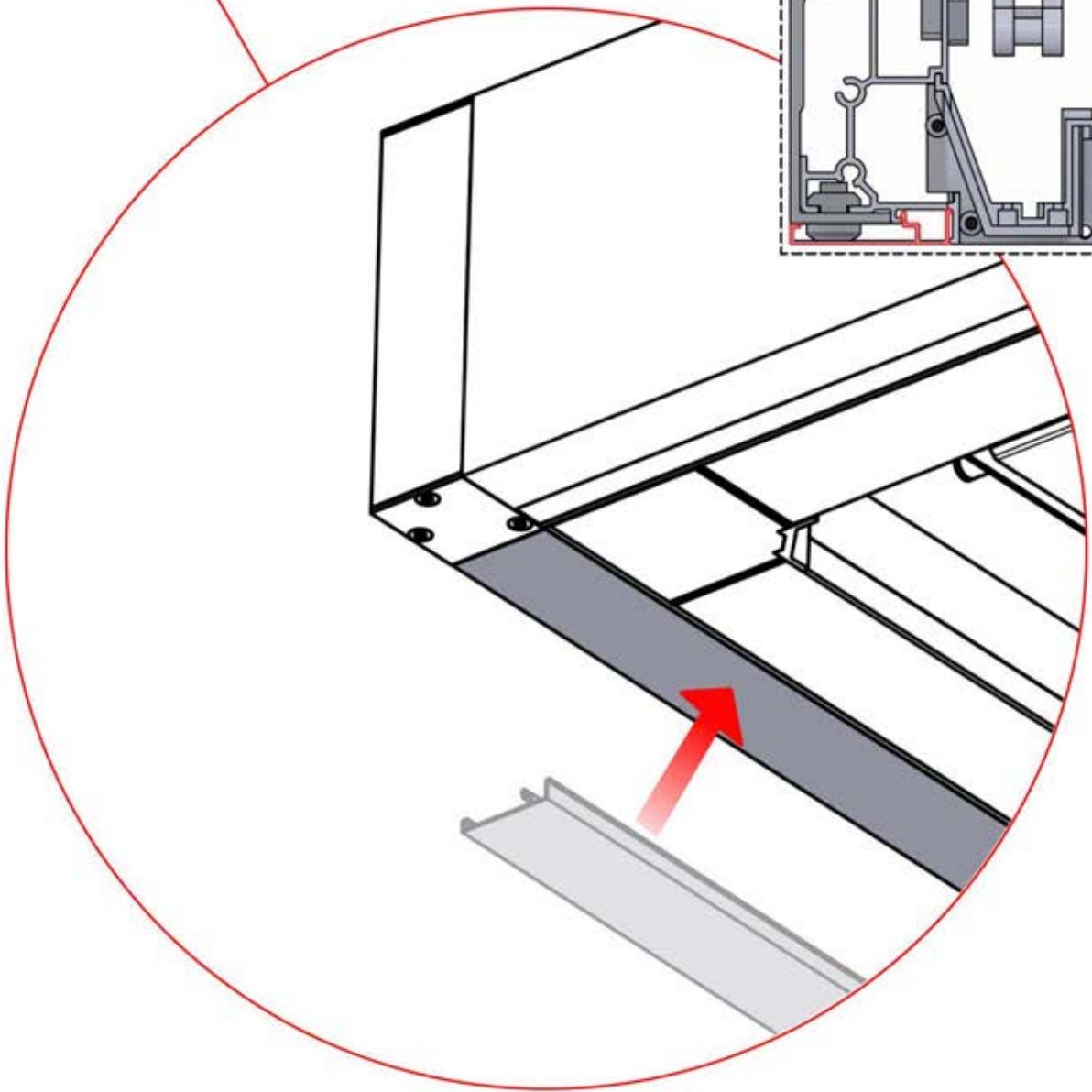
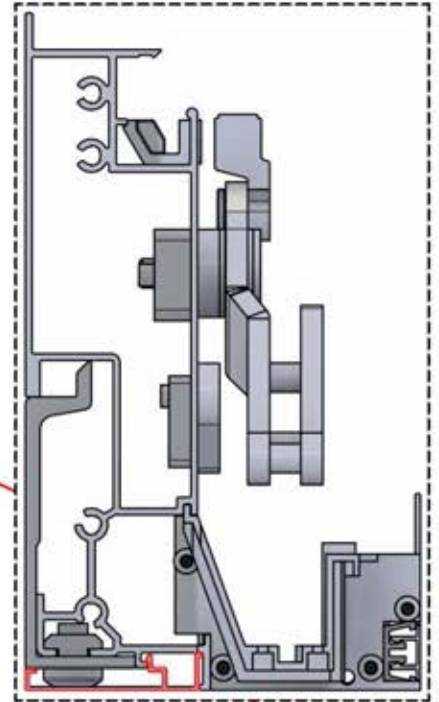
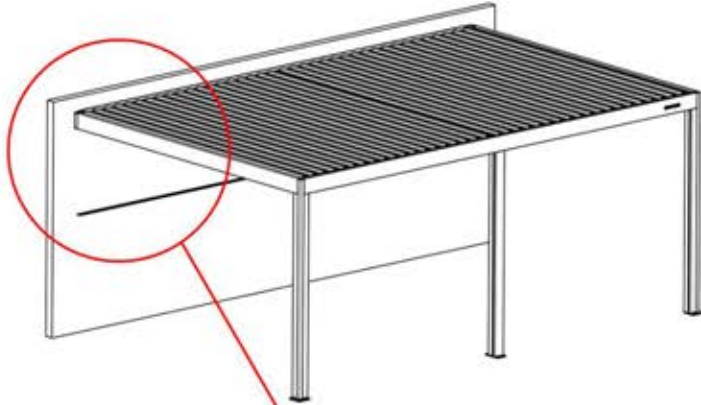


# 63

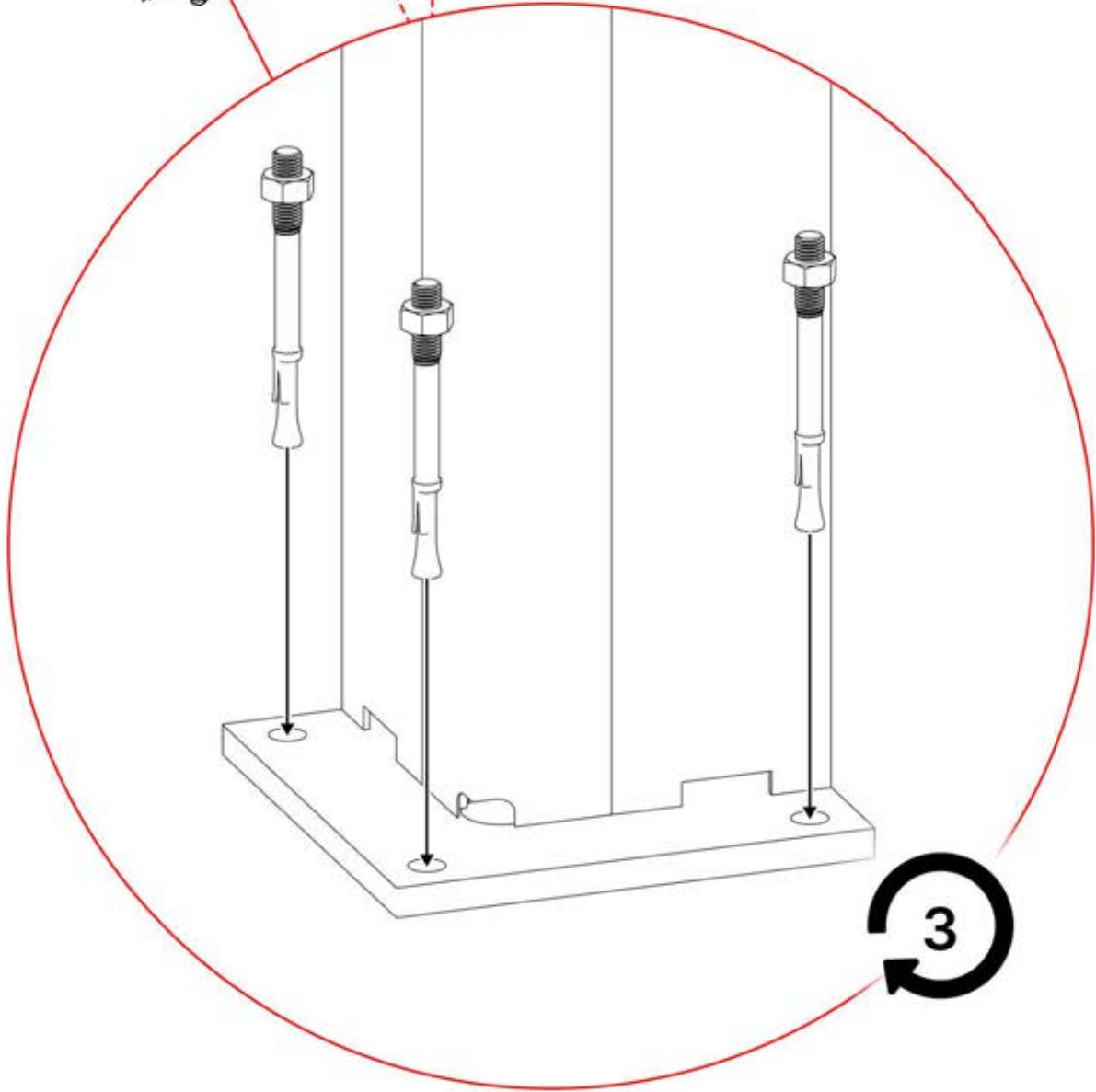
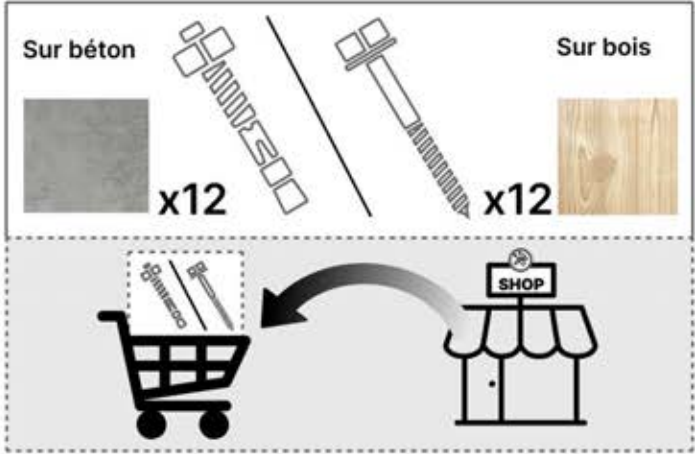
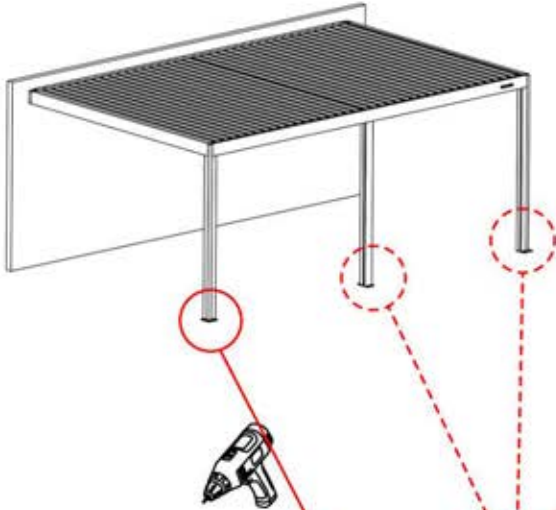


3

ANTHRACITE: B199  
BLANC: B207  
NOIR: B203



# 64



4 × 6 m

