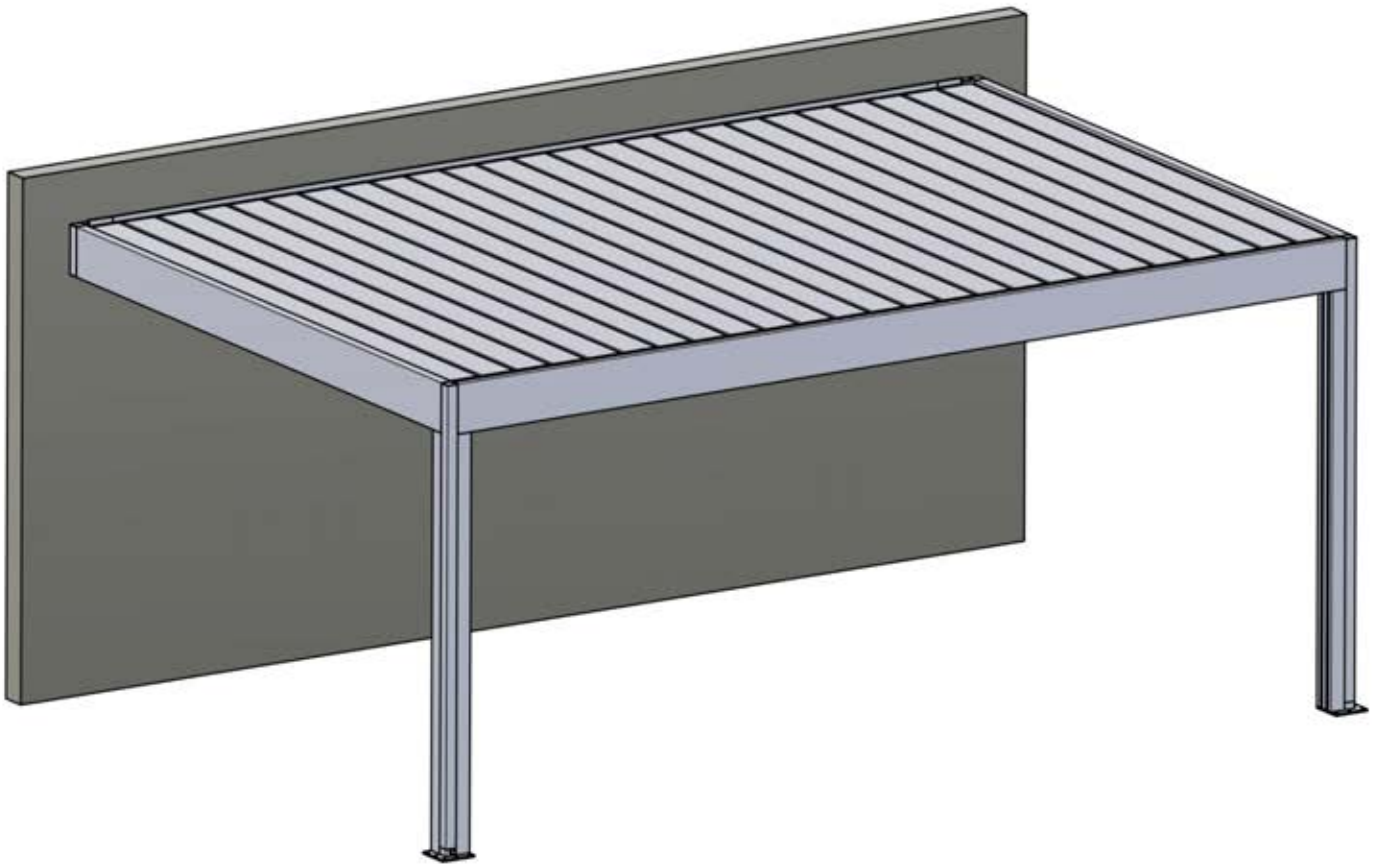


S4

PERGOLA

PRO MAX



3 × 6m / 10' x 16'
ADOSSÉE

PERGOLUX



Type Approved
Regular
Production
Surveillance

www.tuv.com
ID 1111293124

INFORMATION



INSTALLATION INSTRUCTIONS:

Ensure all parts are present and undamaged before starting the assembly.

Secure to a solid foundation with the correct fasteners for your foundation.

(If applicable) Install Moteurs and wiring as shown. Ensure the electrical components are powered off during installation.

Use the correct lifting and installation equipment.

SAFETY WARNINGS:

Keep children and pets away during installation.

Do not operate the structure if parts are loose or improperly installed.

Ensure the structure is securely anchored to prevent accidents.

Do not insert fingers or any objects between the louvers.

MAINTENANCE:

Regularly clean the aluminum structure to maintain its appearance and prevent the accumulation of dirt.

Also, make sure to clean the gutters regularly. Inspect moving parts for wear and lubricate as necessary.

Check anchor points periodically to ensure stability.



INSTRUCTIONS D'INSTALLATION :

Assurez-vous que toutes les pièces sont présentes et en parfait état avant de commencer le montage.

Fixez la structure sur une fondation solide en utilisant les fixations appropriées à votre type de sol.

(Le cas échéant) Installez les moteurs et le câblage comme indiqué. Assurez-vous que les composants électriques sont hors tension pendant l'installation.

Utilisez un équipement de levage et d'installation approprié.

CONSIGNES DE SÉCURITÉ :

Tenez les enfants et les animaux domestiques à l'écart pendant l'installation.

Ne faites pas fonctionner la structure si des pièces sont desserrées ou mal installées.

Assurez-vous que la structure est solidement ancrée pour prévenir tout accident.

N'insérez pas vos doigts ou d'autres objets entre les lames.

MAINTENANCE :

Nettoyez régulièrement la structure en aluminium pour préserver son aspect et éviter l'accumulation de saleté.

Nettoyez également les gouttières régulièrement. Inspectez les pièces mobiles pour déceler toute trace d'usure et lubrifiez-les si nécessaire.

Vérifiez périodiquement les points d'ancrage pour garantir la stabilité.



Pergolux GmbH, 9 Goethestraße,
36043 Fulda,
Germany
26

DOP-MAX-FSWM-S4

EN 13561:2015

Pergolux Pergola PRO MAX S4
External use in buildings and other
construction works

Resistance to wind loads: Class6(EN13561)

EXPLICATION DES SYMBOLES



Indique l'extérieur de la structure de la pergola.



Cette étape peut nécessiter un peu plus de force.



Indique l'intérieur de la structure de la pergola.



Informations importantes à respecter pendant l'installation.



Prudence lors de l'assemblage ou de la manipulation de cette pièce.



Cet article doit être acheté séparément.



Outils requis pour l'assemblage.



Appliquez du lubrifiant pour faciliter l'assemblage des vis.



La prise de terre doit être bien branchée avant de mettre l'appareil sous tension.



N'utilisez pas de marteau classique, cela pourrait causer des dommages.



Alignez les lames selon la direction du soleil pour un ombrage optimal.



Entrée CA.



Répétez cette étape le nombre de fois indiqué.

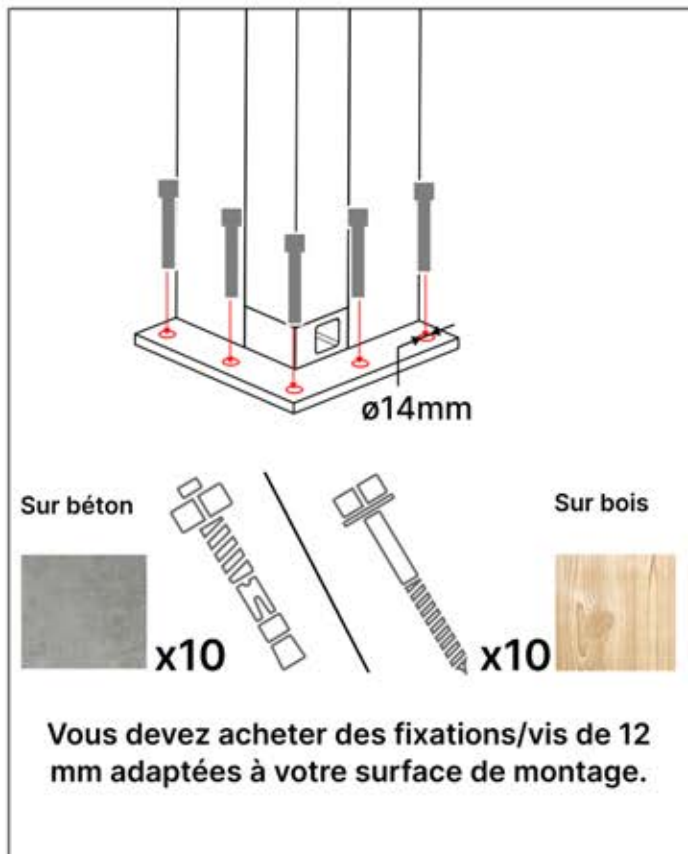


Moteur



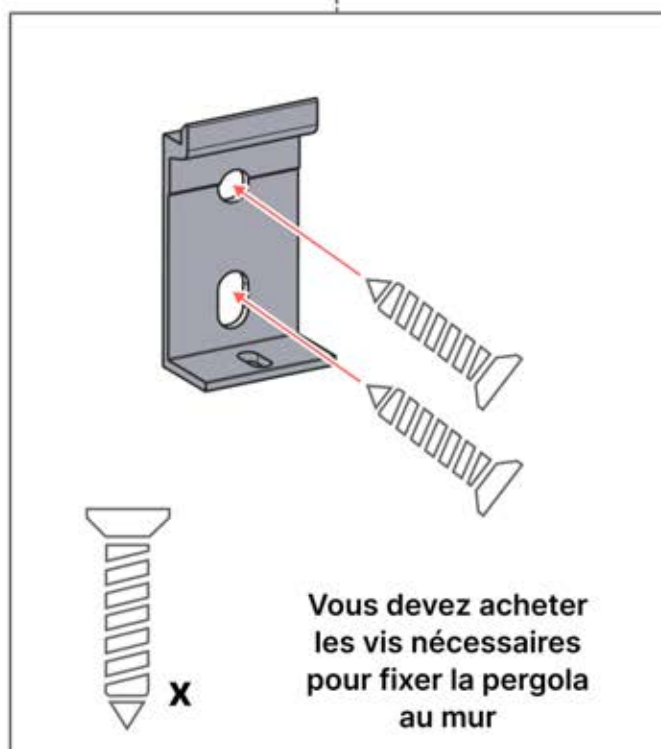
Faire pivoter.

INFORMATION



Toutes les vis **Pergolux** sont fabriquées en acier inoxydable, garantissant durabilité et résistance à la rouille. Pour éviter d'endommager les vis, suivez ces directives :

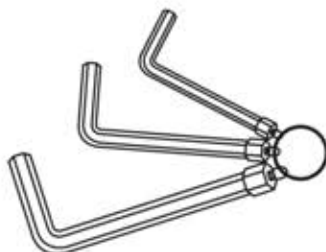
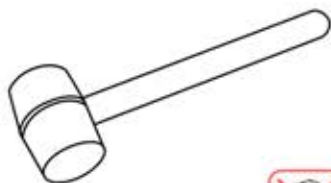
- **NE PAS TROP SERRER** : APPLIQUEZ UNE FORCE APPROPRIÉE POUR ÉVITER DE FAUSSER LE FILETAGE.
- **CHOISIR LE BON OUTIL** : UTILISEZ LE TOURNEVIS OU L'EMBOUT ADÉQUAT POUR ÉVITER D'ENDOMMAGER LA TÊTE DE VIS.
- **ASSURER UNE UTILISATION CORRECTE** : AVEC UNE INSTALLATION CONFORME, LES VIS CONSERVERONT LEUR INTÉGRITÉ ET LEUR FONCTIONNALITÉ DANS LE TEMPS.
- **UTILISER UN LUBRIFIANT** : APPLIQUEZ DU LUBRIFIANT POUR FACILITER L'ASSEMBLAGE DES VIS.



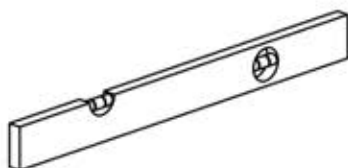
Appliquez du lubrifiant pour faciliter l'assemblage des vis.



INFORMATION

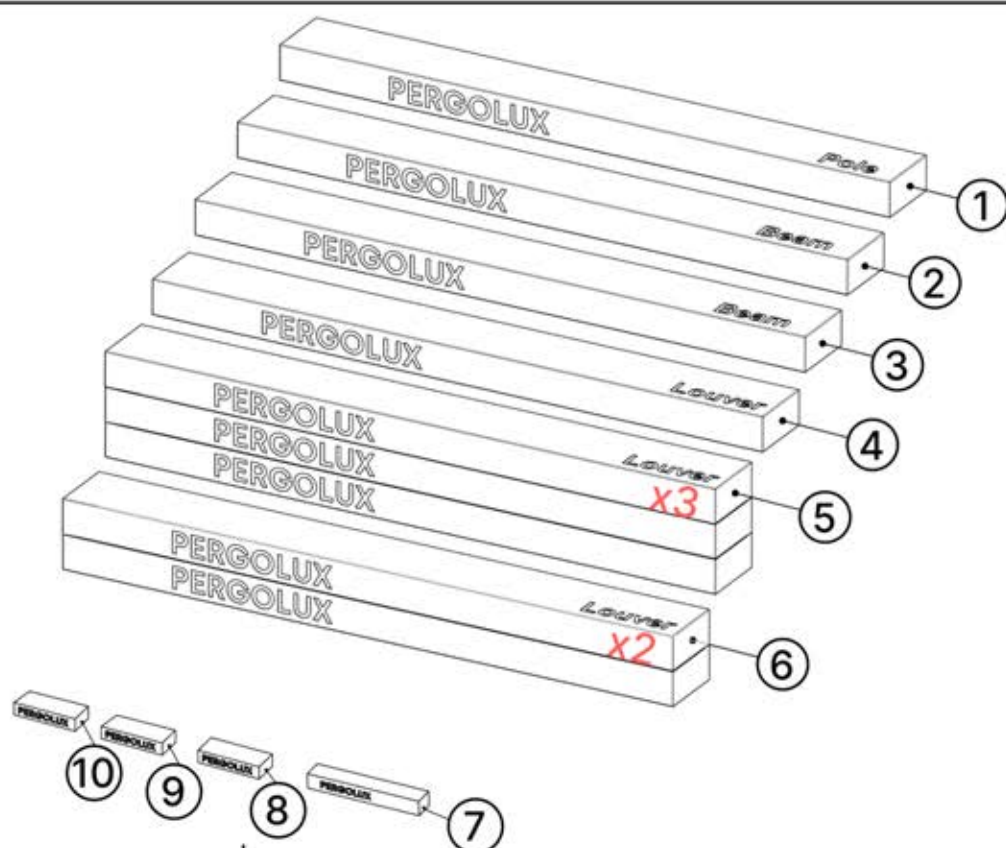


3mm, 4mm, 5mm



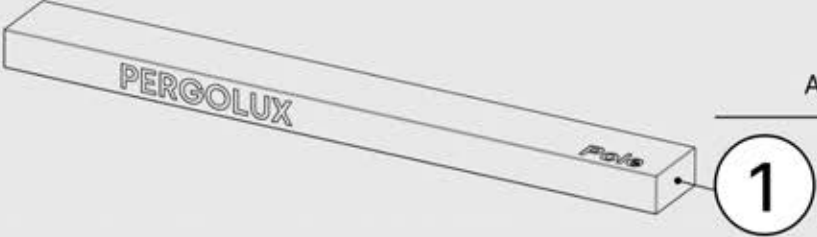
TX15, TX20, TX25, TX30

CONTENU DES COLIS



ORDRE	ANTHRACITE	BLANC	NOIR
①	C126	C127	C128
②	B298	B302	B306
③	B313	B315	B317
④	L269	L273	L271
⑤	L257	L261	L259
⑥	L245	L249	L247
⑦	MOTEUR		
⑧	BOITIER DE COMMANDE		
⑨	CÂBLE D'ALIMENTATION		
⑩	BOITE LED		

ARTICLES PAR CARTON

	ANTHRACITE	BLANC	NOIR
	C126	C127	C128



PN-200002467
2x



PN-200002301
2x







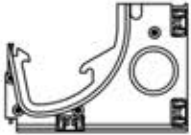






PN-200003584
2x





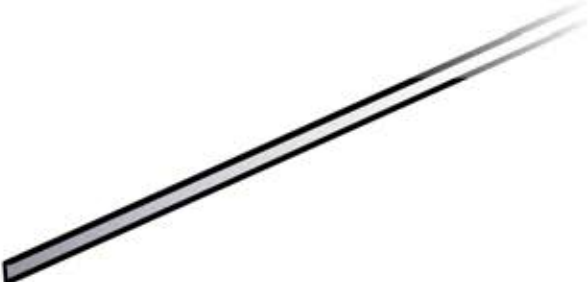



PN-200002299
2x

ARTICLES PAR CARTON

	ANTHRACITE	BLANC	NOIR
	B298	B302	B306
 	PN-200003504 1x		
 	PN-200003526 1x		
 	PN-200002488 2x		
 	PN-200002476 1x		
 	PN-200002472 1x		

ARTICLES PAR CARTON

	ANTHRACITE	BLANC	NOIR
	2	B298	B302

		PN-200002494 1x
		PN-200002495 1x
		PN-200002491 2x
		PN-200002505 1x

ARTICLES PAR CARTON



ANTHRACITE

BLANC

NOIR

3

B313

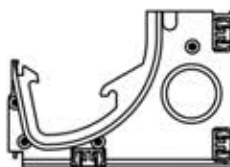
B315

B317



PN-200003528

2x



PN-200003550

2x



Pré-Monté
PN-200003516


2x

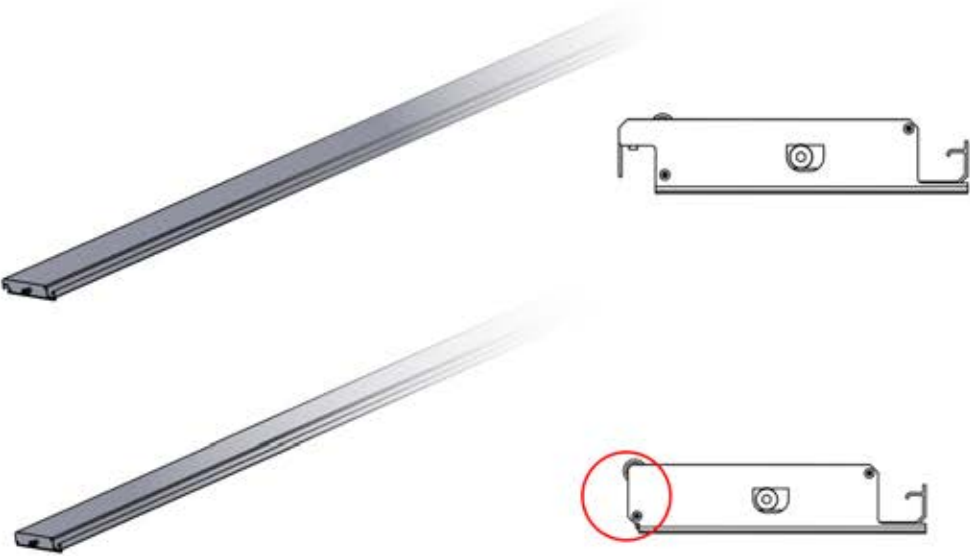


PN-200003587

2x


ARTICLES PAR CARTON


	ANTHRACITE	BLANC	NOIR
	4	L269	L273



Standard = **(S)**
 PN-200003533
4x

Fin = **(E)**
 PN-200003535
1x

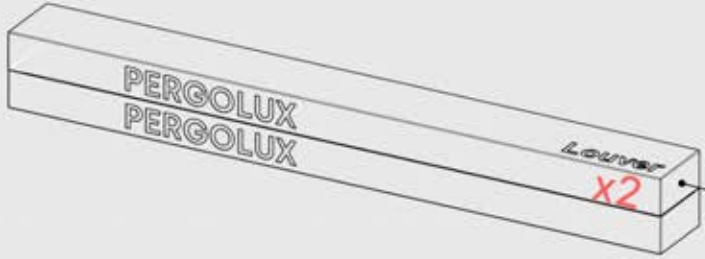
	ANTHRACITE	BLANC	NOIR
	5	L257	L261



Standard = **(S)**
 PN-200003533
6x

LED = **(L)**
 PN-200003537
6x

ARTICLES PAR CARTON



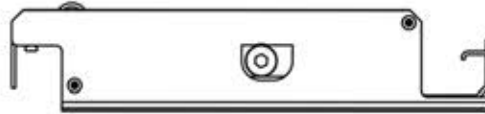
ANTHRACITE BLANC NOIR

6

L245

L249

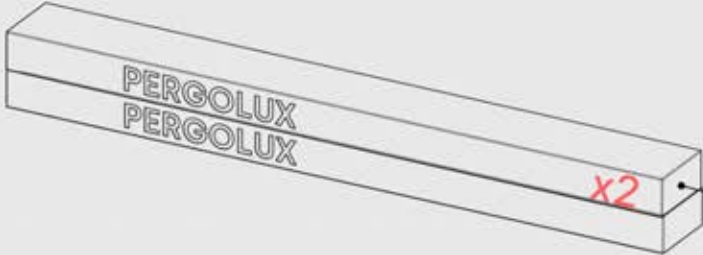
L247



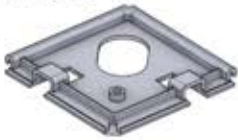
Standard = (S)
 PN-200003533
8x

<p>PN-20000 3278 150mm</p>	<p>PN-200003033 2x</p> <p>PN-200003030 1x</p>		<p>PN-200003031 1x</p> <p>PN-200001207 2x</p>
<p>PN-20000 3755</p>	<p>PN-200000655 4x</p>	<p>PN-20000 3496</p>	<p>PN-200002289 4x</p>

ARTICLES PAR CARTON

	ANTHRACITE	BLANC	NOIR
	6	L246	L250

PN-20000
Zip Bag
3753



PN-200002284
2x



PN-200002368
2x

PN-20000
Zip Bag
3499



PN-200002282
4x



PN-200002298
2x



PN-200000832
2x



PN-200002311
2x



PN-200002369
2x

PN-20000
Zip Bag
3756



PN-200000958
4x

PN-20000
Zip Bag
3495



PN-200002311
40x

PN-20000
Zip Bag
3750



PN-200003051
8x

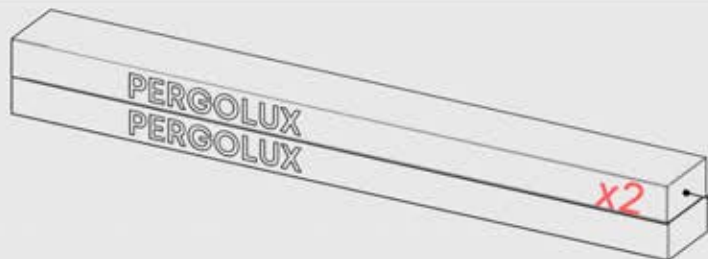


PN-200003050
8x



PN-200003049
8x

ARTICLES PAR CARTON



ANTHRACITE BLANC NOIR

6

L246

L250

L248

PN-20000
Zip Bag
3751



PN-200003500
1x



PN-200002324
1x



PN-200002321
1x



PN-200002330
1x



PN-200002325
1x



PN-200002340
1x



PN-200002341
3x



PN-200000832
4x



PN-200002326
1x



PN-200002134
2x



PN-200002355
1x



PN-200002333
1x

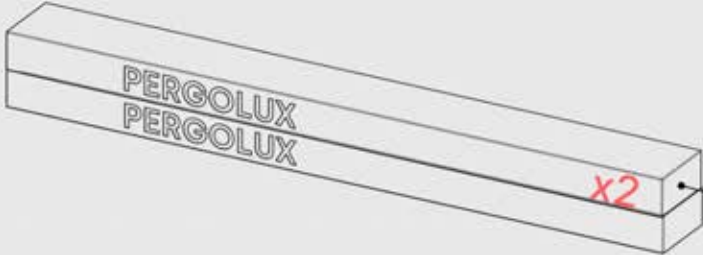
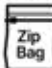

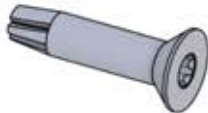

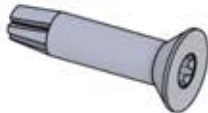

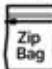
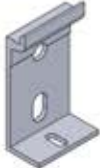



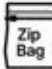





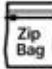

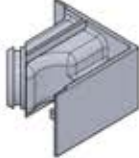


PN-200002328
2x



PN-200002327
1x

ARTICLES PAR CARTON

	ANTHRACITE BLANC NOIR		
	6	L246	L250
 PN-20000 3498  	PN-200002291 6x	 PN-20000 3497  	PN-200002329 4x
	PN-200002318 18x		PN-200000852 8x
 PN-20000 3752  	PN-200002373 5x	 	PN-200002290 5x
	PN-200002319 5x		PN-200002292 5x
 PN-20000 3754  	PN-200002371 2x	 PN-20000 3768  	PN-200002911 2x
	PN-200002370 2x		PN-200002297 2x
 PN-20000 3767 	PN-200002286 4x		PN-200002303 2x

ARTICLES PAR CARTON



7

MOTEUR



Moteur
PN-200001562
1x



PN-200003773

1x



PN-200001624

1x



PN-200001625

2x

ARTICLES PAR CARTON



8

BOITIER DE COMMANDE



Boitier de
commande
1x



PN-200002756
1x



Antenne Matter
clip
1x



PN-200002754
1x



PN-200002684
10x



PN-200002758
1x



PN-200002683
5x



PN-200002753
2x



QR-code
1x



PN-200002759
2x



3M tape
1x



PN-200002757
1x

ARTICLES PAR CARTON



9

CÂBLE D'ALIMENTATION



PN-200003781

1x



10

BOITE LED

PN-20000
Zip Bag
3830



BANDEAU LED

6x



FAISCEAU 6 LED

1x



Tous les composants électriques doivent être testés avant l'installation.

Les LED + le moteur (et le chauffage) doivent être connectés au boîtier de commande et programmés afin de vérifier leur bon fonctionnement.

Matter + Smart Home peuvent être connectés à tout moment en scannant simplement le code QR fourni.

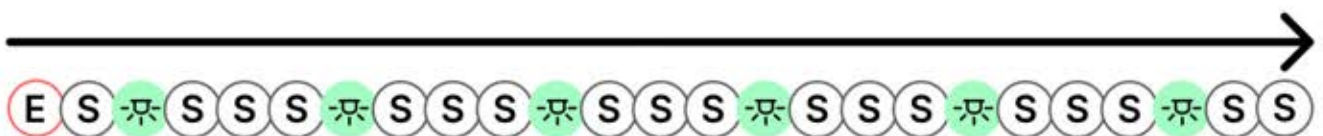
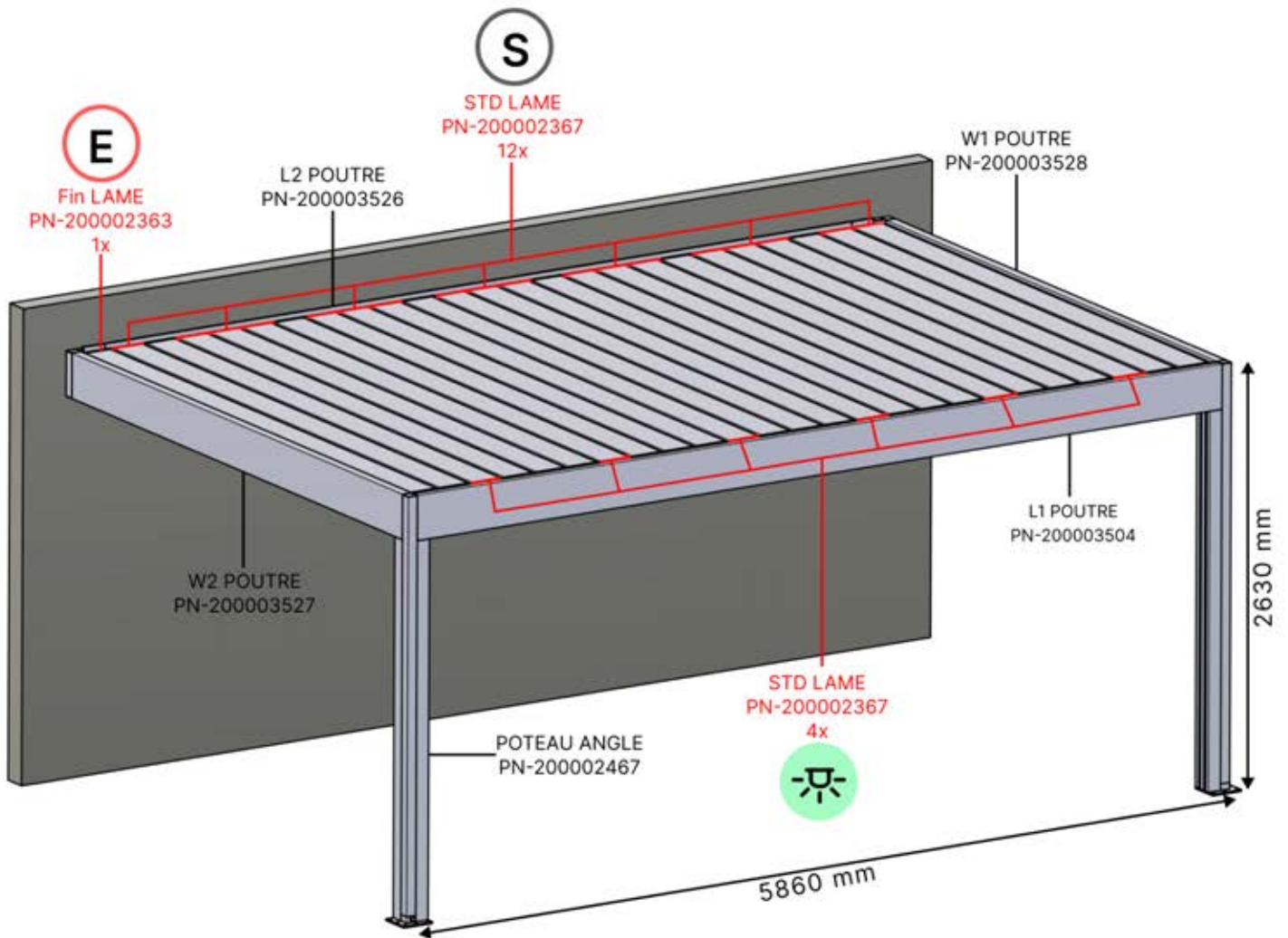


Boîtier de commande

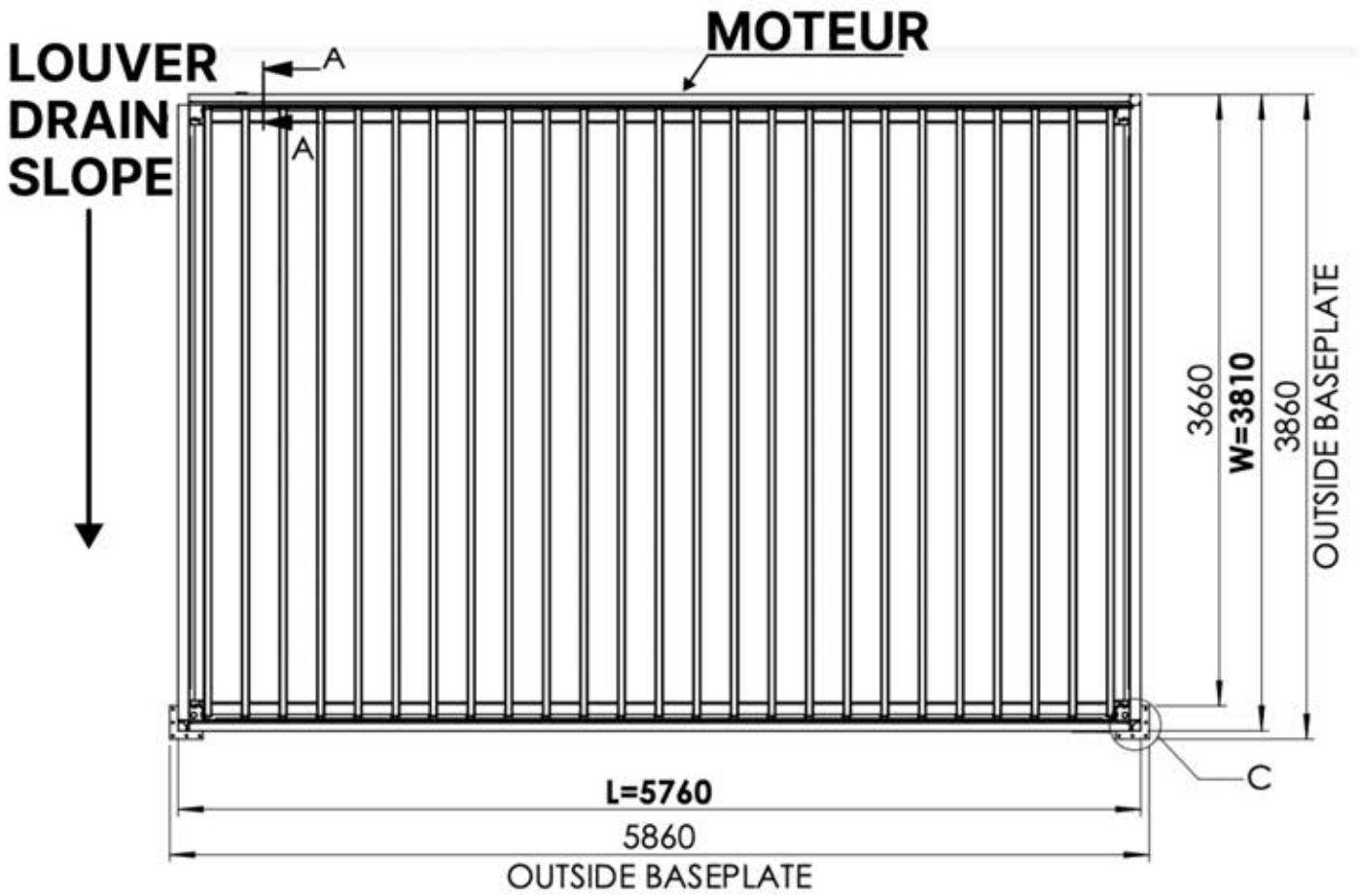
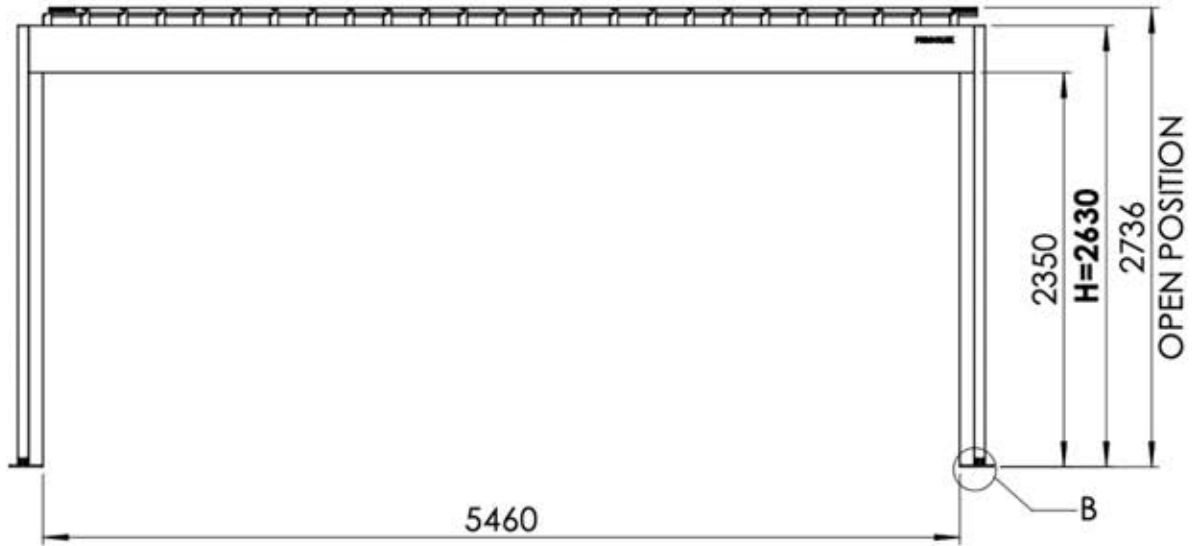
[View Manual](#)

S4 PERGOLUX | PERGOLA PRO MAX ADOSSÉE

3 X 6 M



3 × 6 m



INFORMATION

Allez-vous installer des persiennes, des parois vitrées ou des stores ?

Il est recommandé de retirer
ces caches rubans led et ces
clips maintenant, avant
d'installer la pergola.

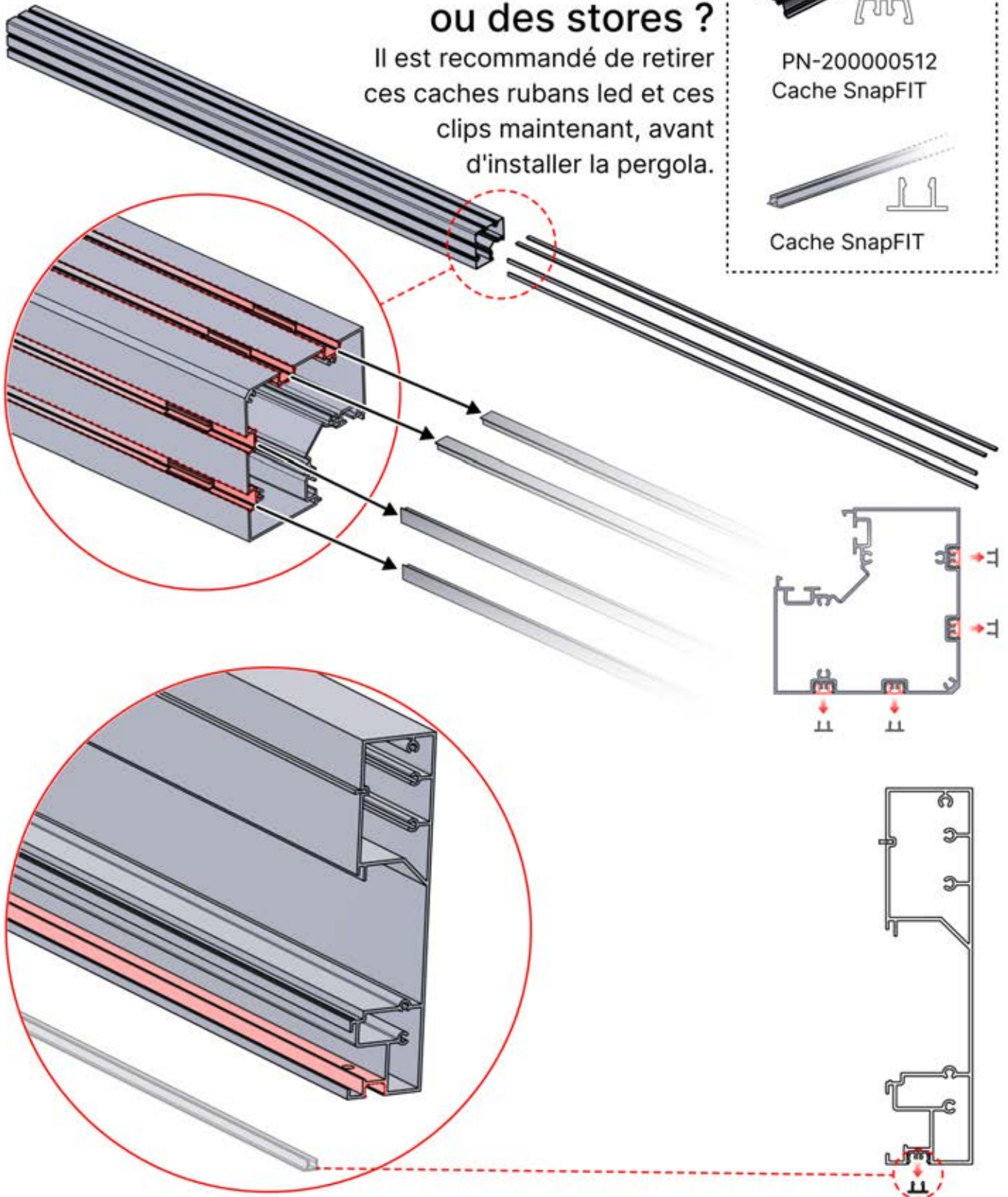
Cache et clips



PN-200000512
Cache SnapFIT



Cache SnapFIT



INFORMATION

Installez-vous une lampe chauffante, ou un ventilateur

Il est recommandé de retirer les deux caches Snap-fit de la poutre dès maintenant.

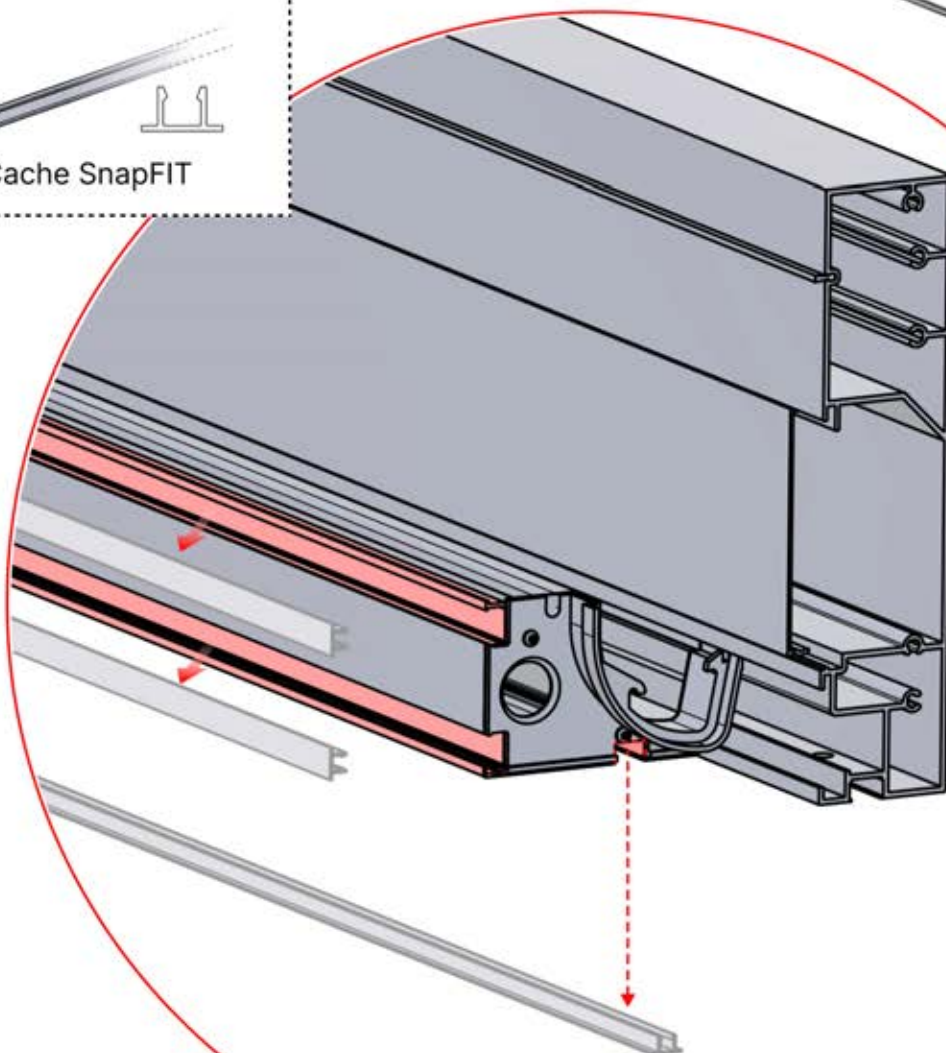
Cache et clips



PN-200000512
Cache SnapFIT



Cache SnapFIT



INFORMATION

x7
PERGOLUX

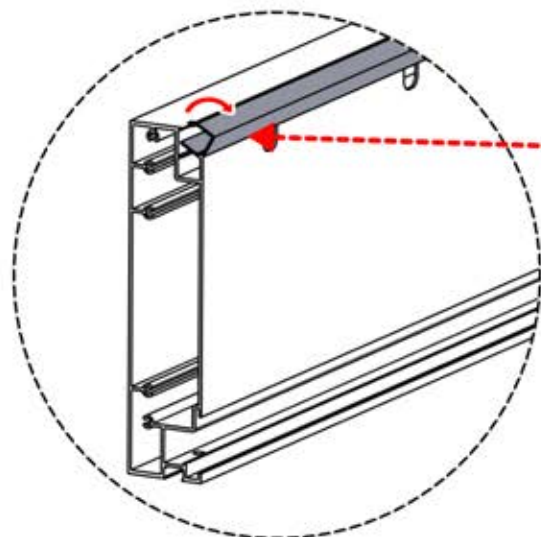
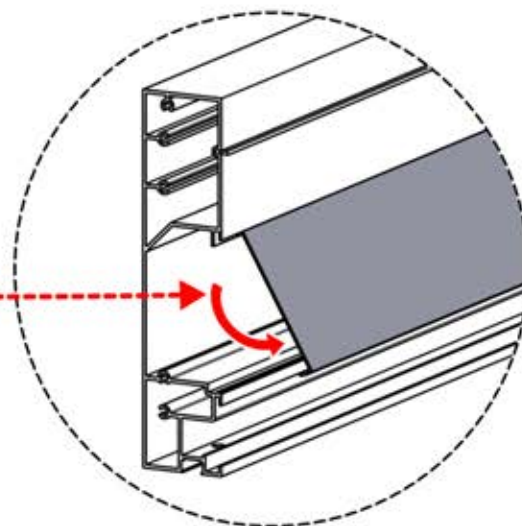
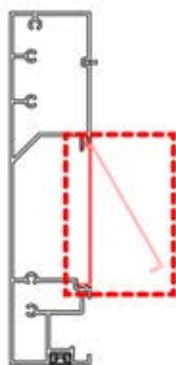
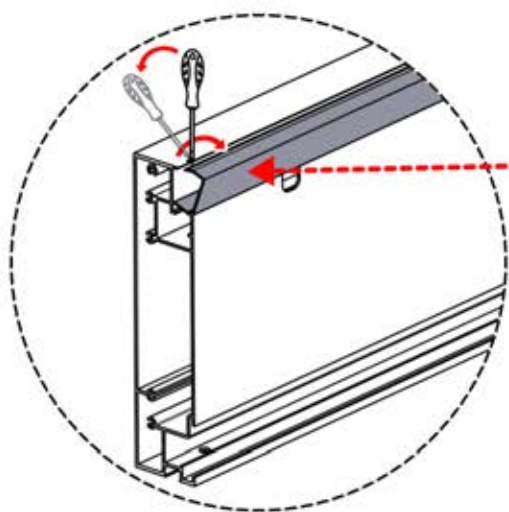
2

ANTHRACITE: B298
BLANC: B302
NOIR: B306



PN-200003526
1x

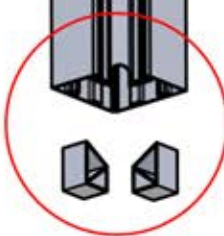
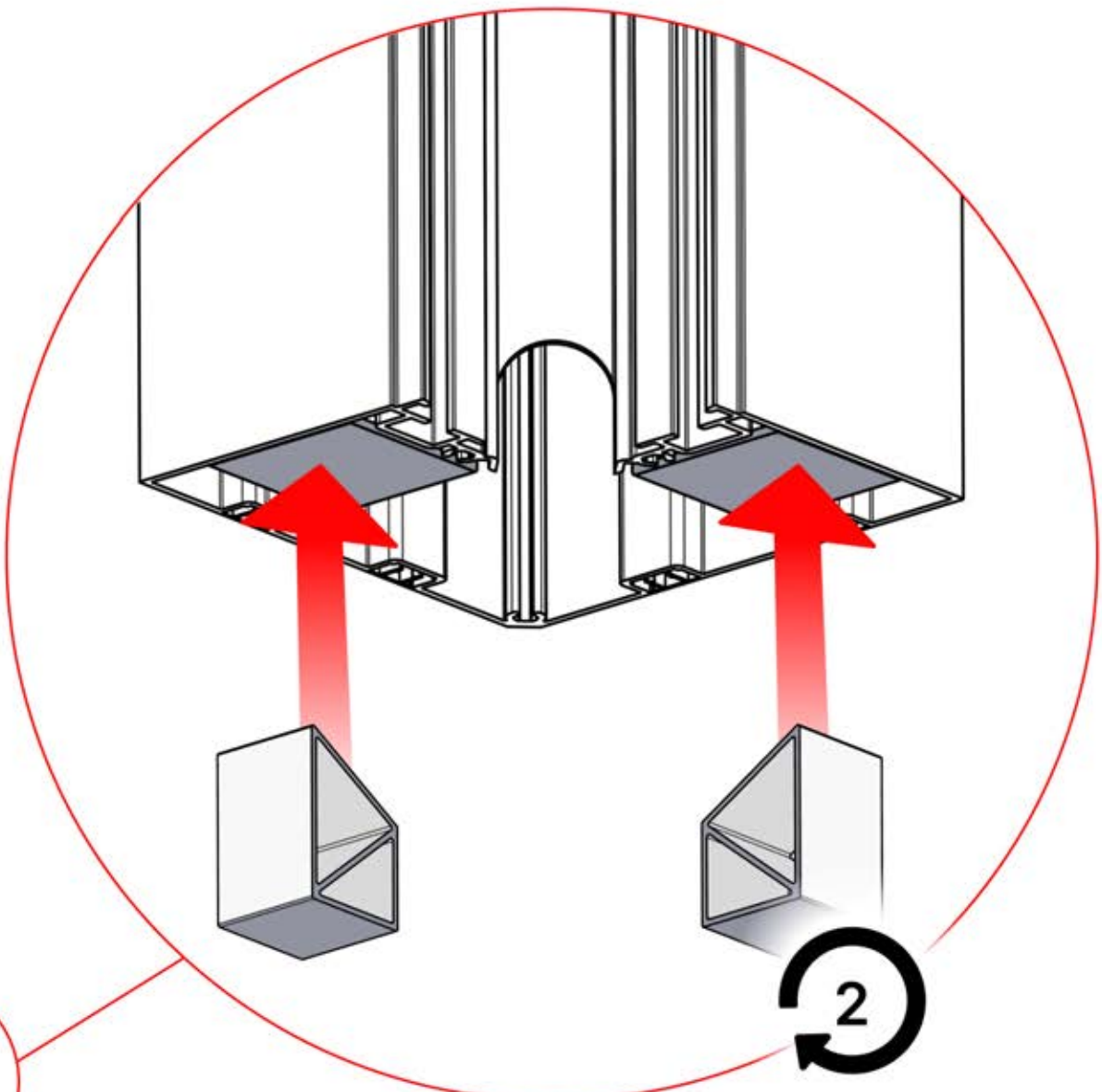
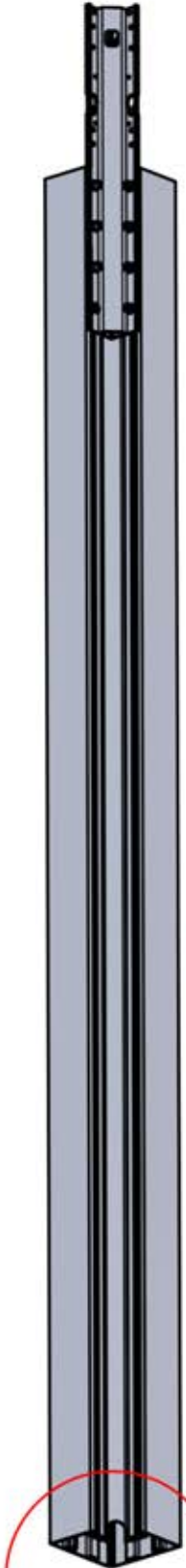
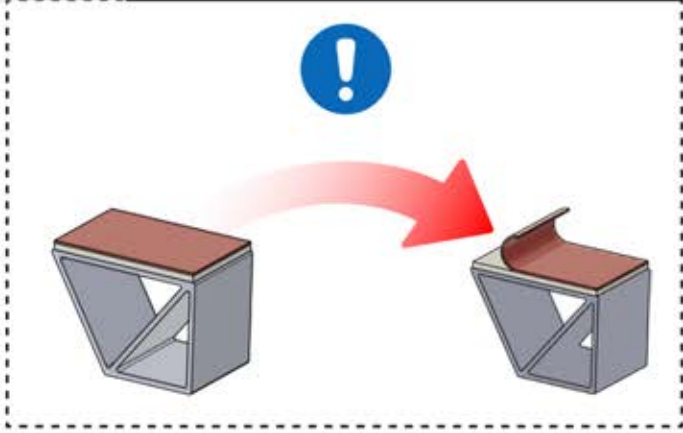
PN-200003528
2x

PN-200003504
1x



01

	6		PN-200002286 4x
ANTHRACITE: L246 BLANC: L250 NOIR: L248			



02

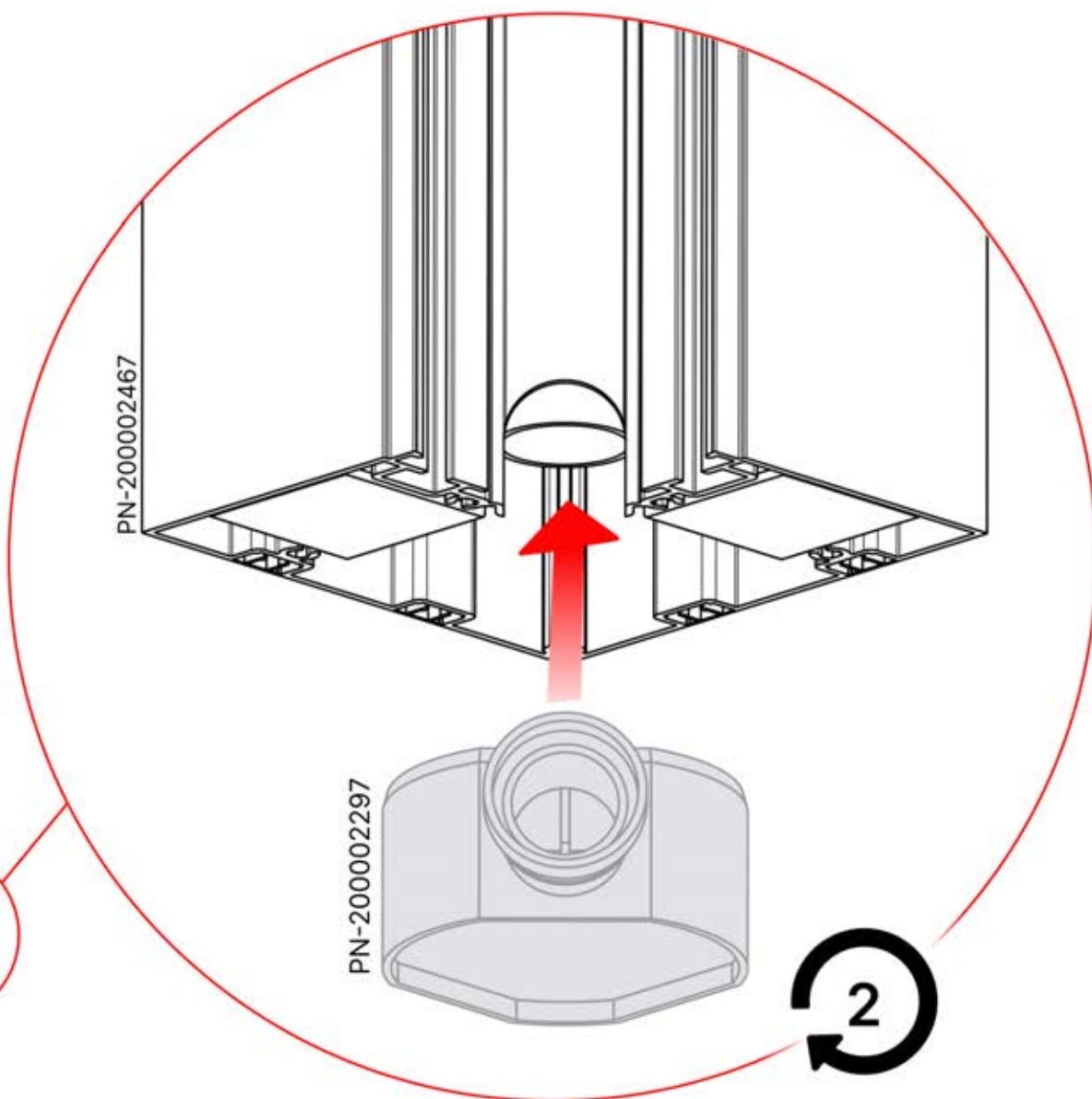
1

x1
PERGOLUX



ANTHRACITE: C126
BLANC: C127
NOIR: C128

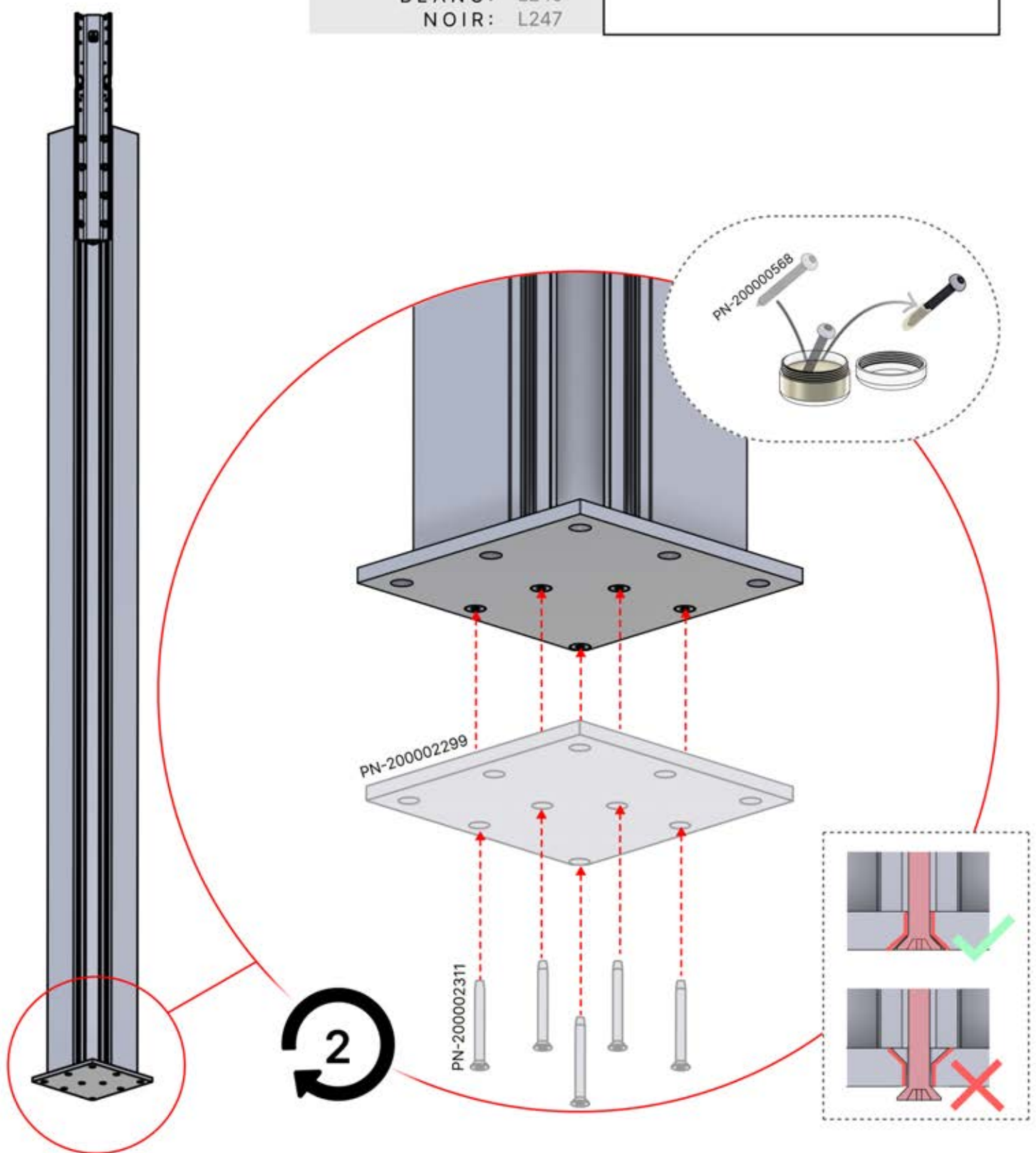
PN-200002467
2x

PN-200002297
2x



03

 1	PN-200002299 4x
ANTHRACITE: C126 BLANC: C127 NOIR: C128	
 6	PN-200002311 20x
ANTHRACITE: L245 BLANC: L249 NOIR: L247	

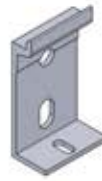


04



ANTHRACITE: L245
BLANC: L249
NOIR: L247

6



PN-200002373

5x



x10



Installez les premier et dernier supports muraux (réf. PN-200002373) à une distance de 3 600 mm l'un de l'autre. Placez les supports restants entre les deux, en veillant à ce qu'ils soient répartis de manière uniforme.

5400mm

2356 mm
92 3/4"

2356 mm
92 3/4"


7

05

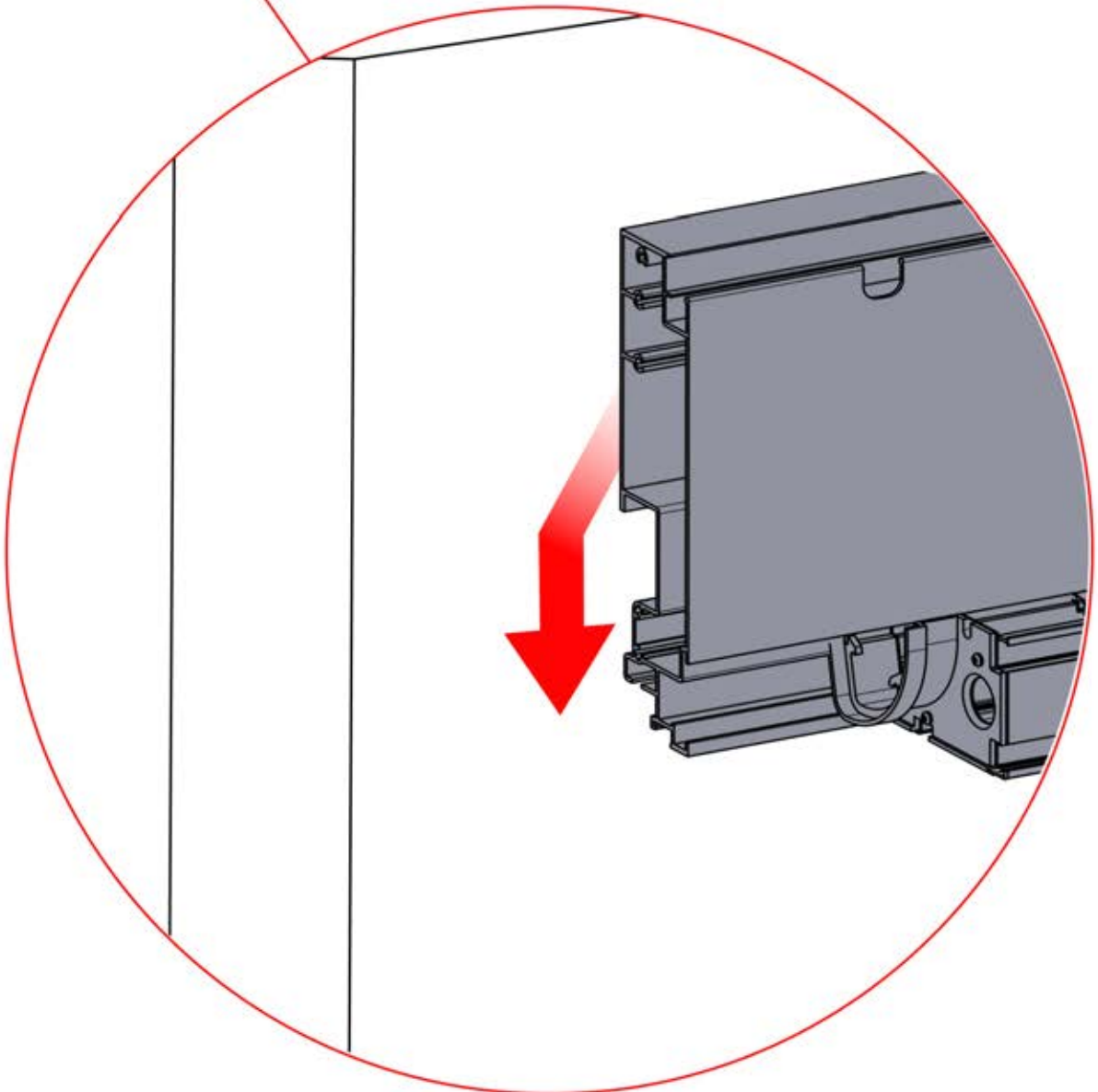
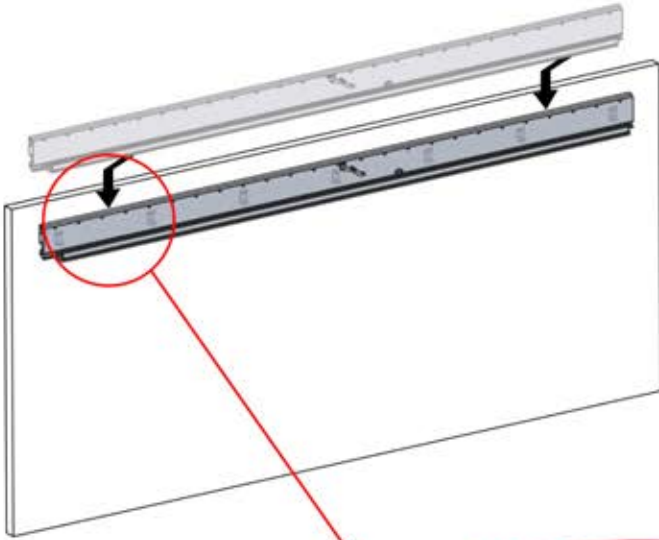
x7
PERGOLUX

2

ANTHRACITE: B298
BLANC: B302
NOIR: B306



PN-200003524
1x

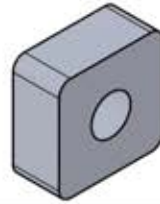


06



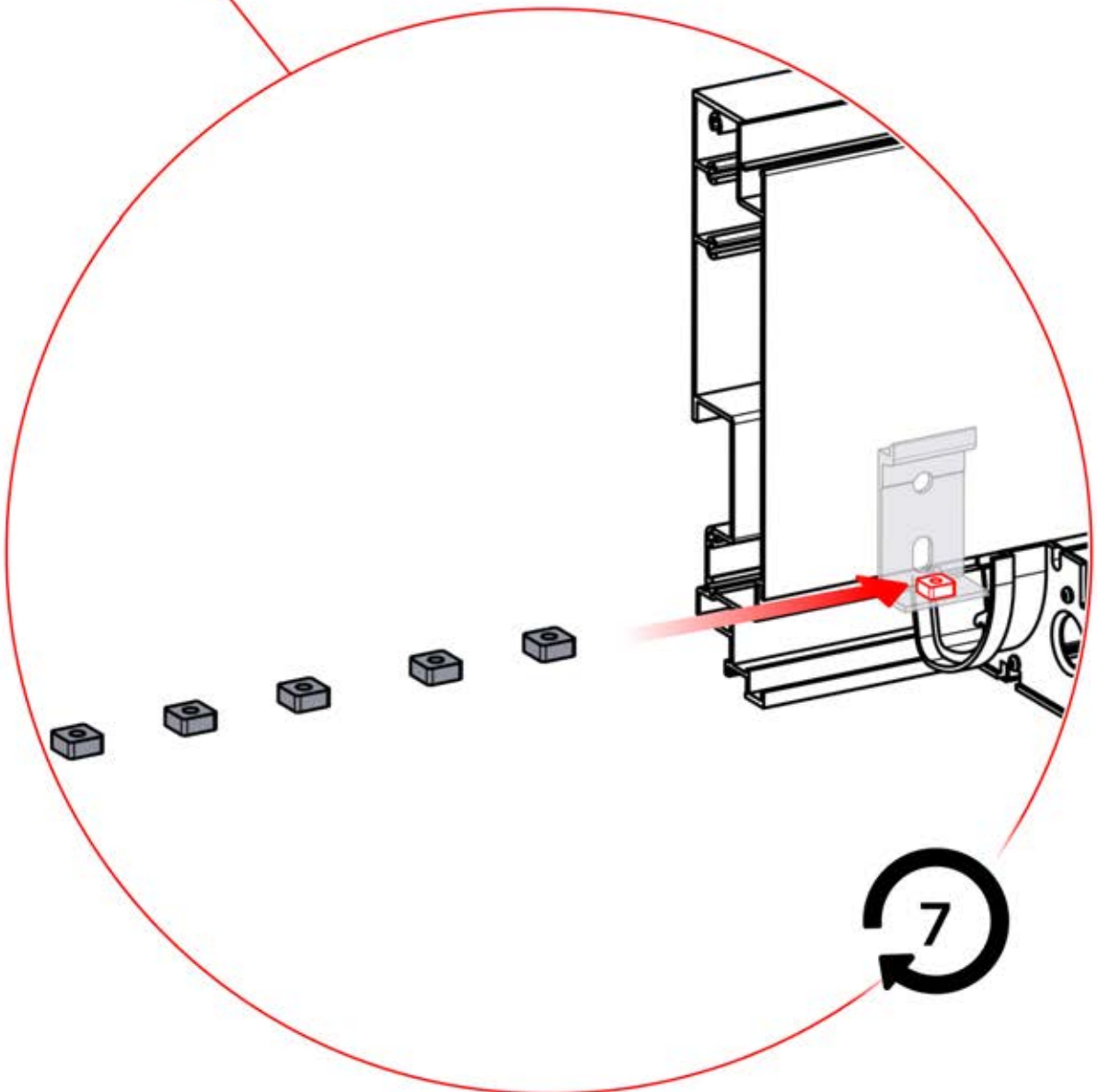
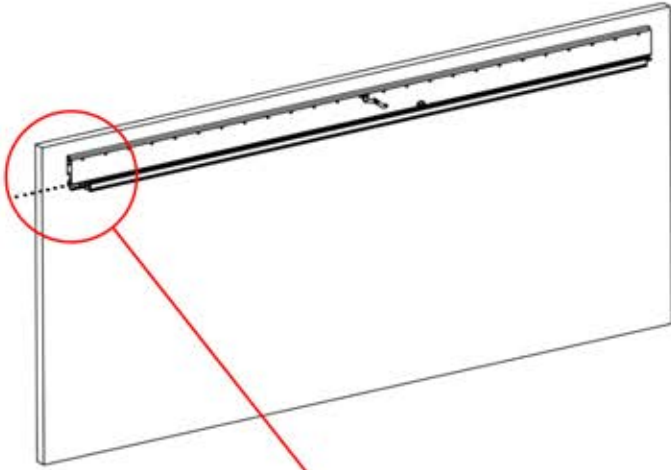
6

ANTHRACITE: L245
BLANC: L249
NOIR: L247



PN-200002290

5x



7

07



6

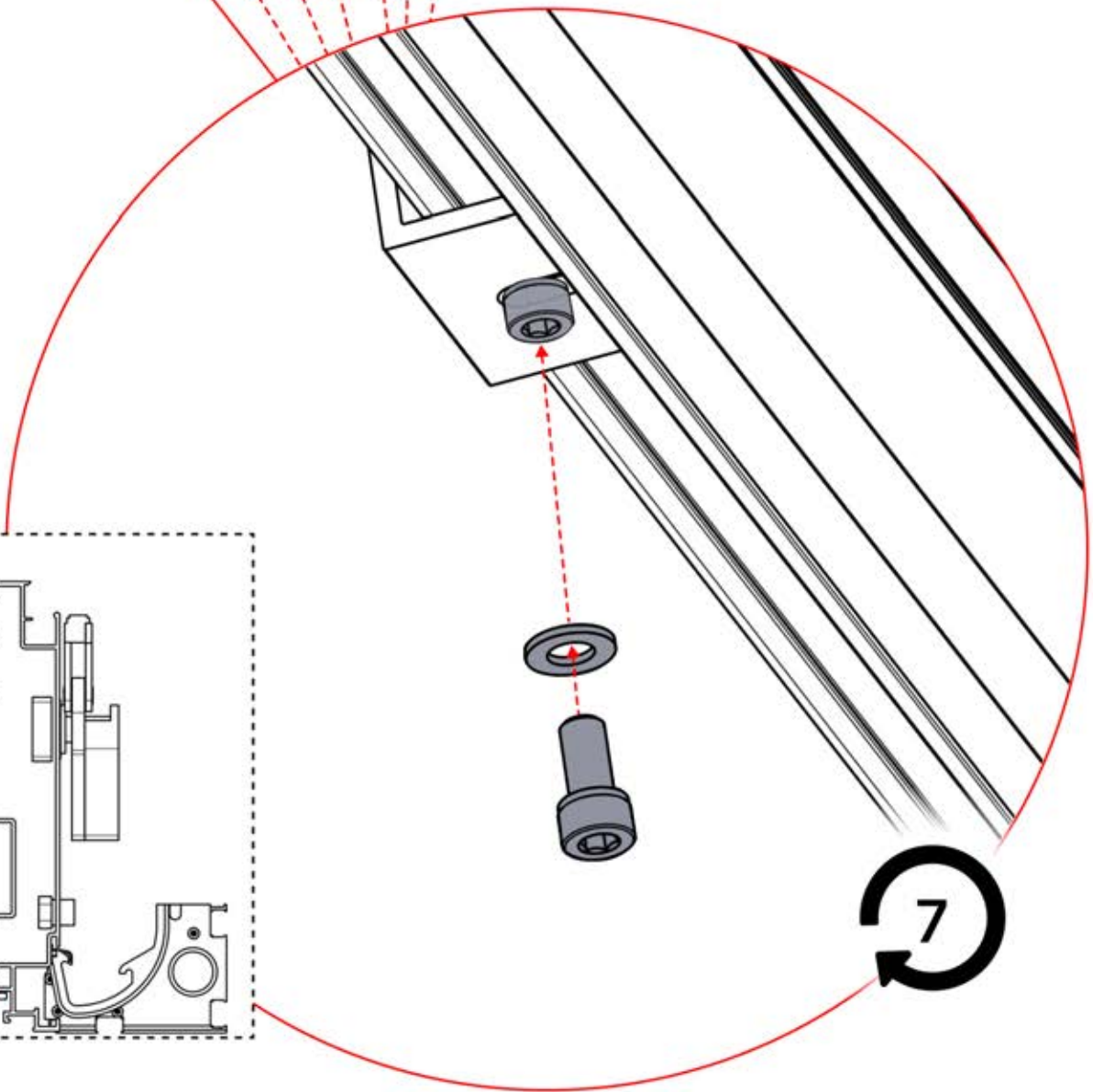
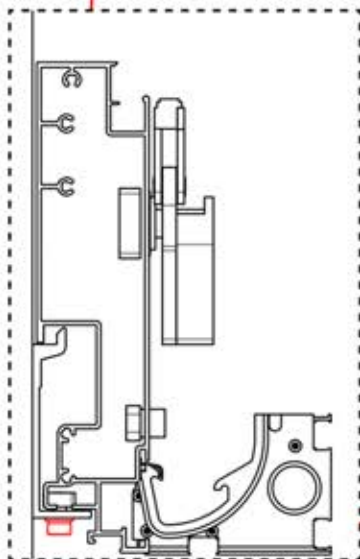
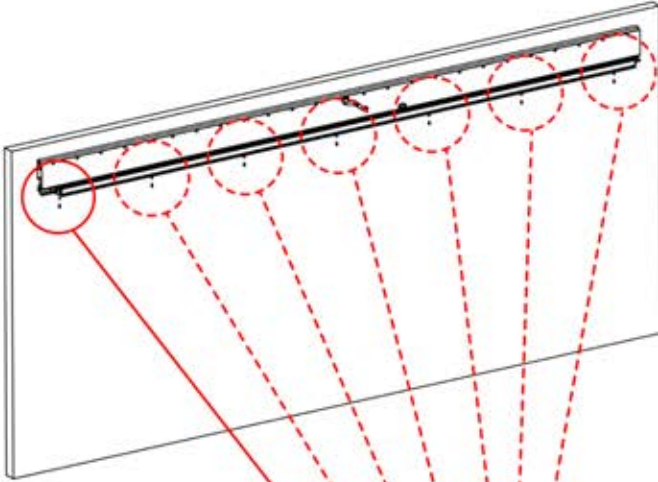
ANTHRACITE: L245
BLANC: L249
NOIR: L247



PN-200002292
5x



PN-200002319
7x



08

3

x1
PERGOLUX

ANTHRACITE: B313
BLANC: B315
NOIR: B317

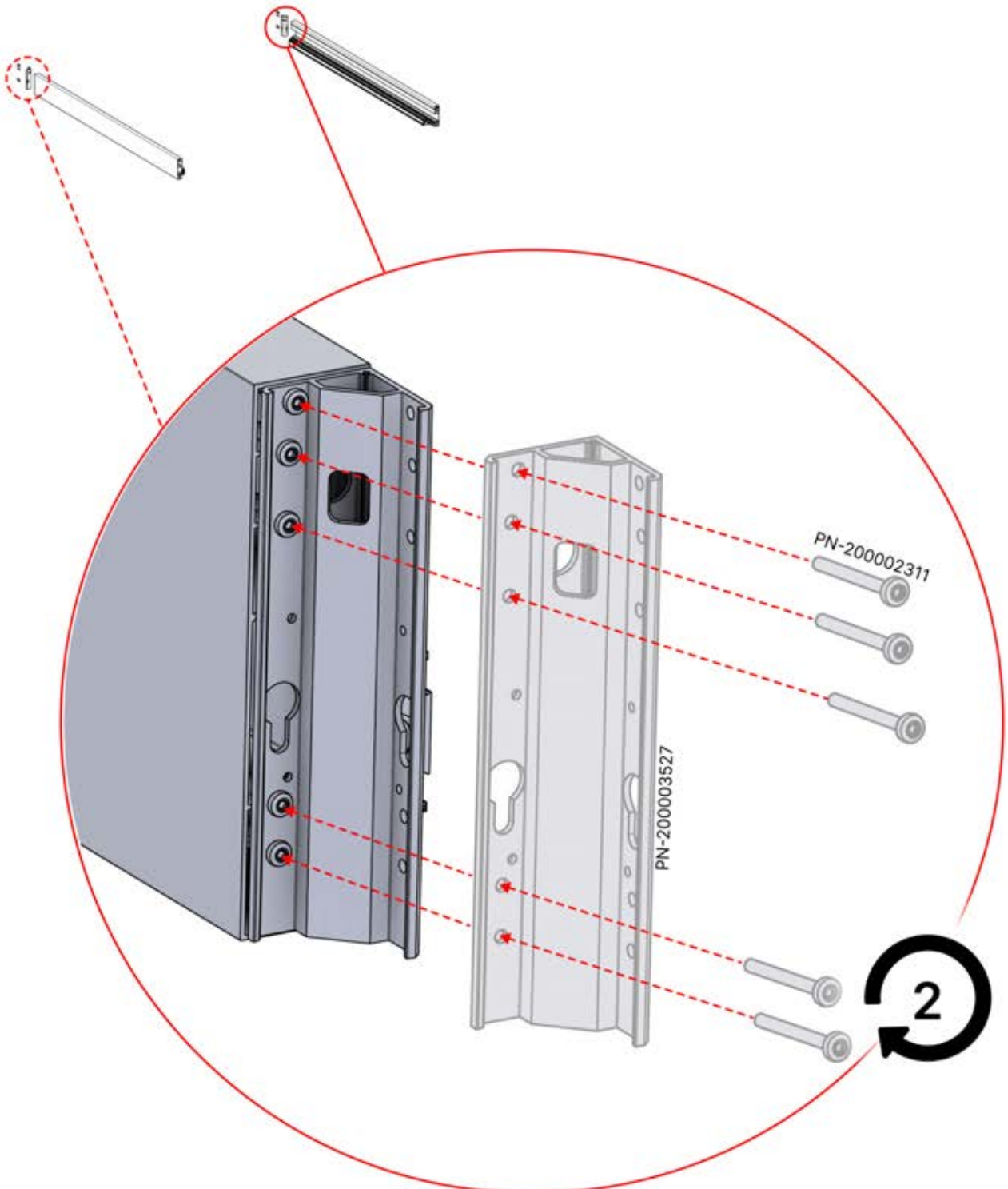
6

x1
PERGOLUX

ANTHRACITE: L245
BLANC: L249
NOIR: L247

PN-200003528
2x

PN-200002311
10x



09

1

x7
PERGOLUX

ANTHRACITE: C126
BLANC: C127
NOIR: C128

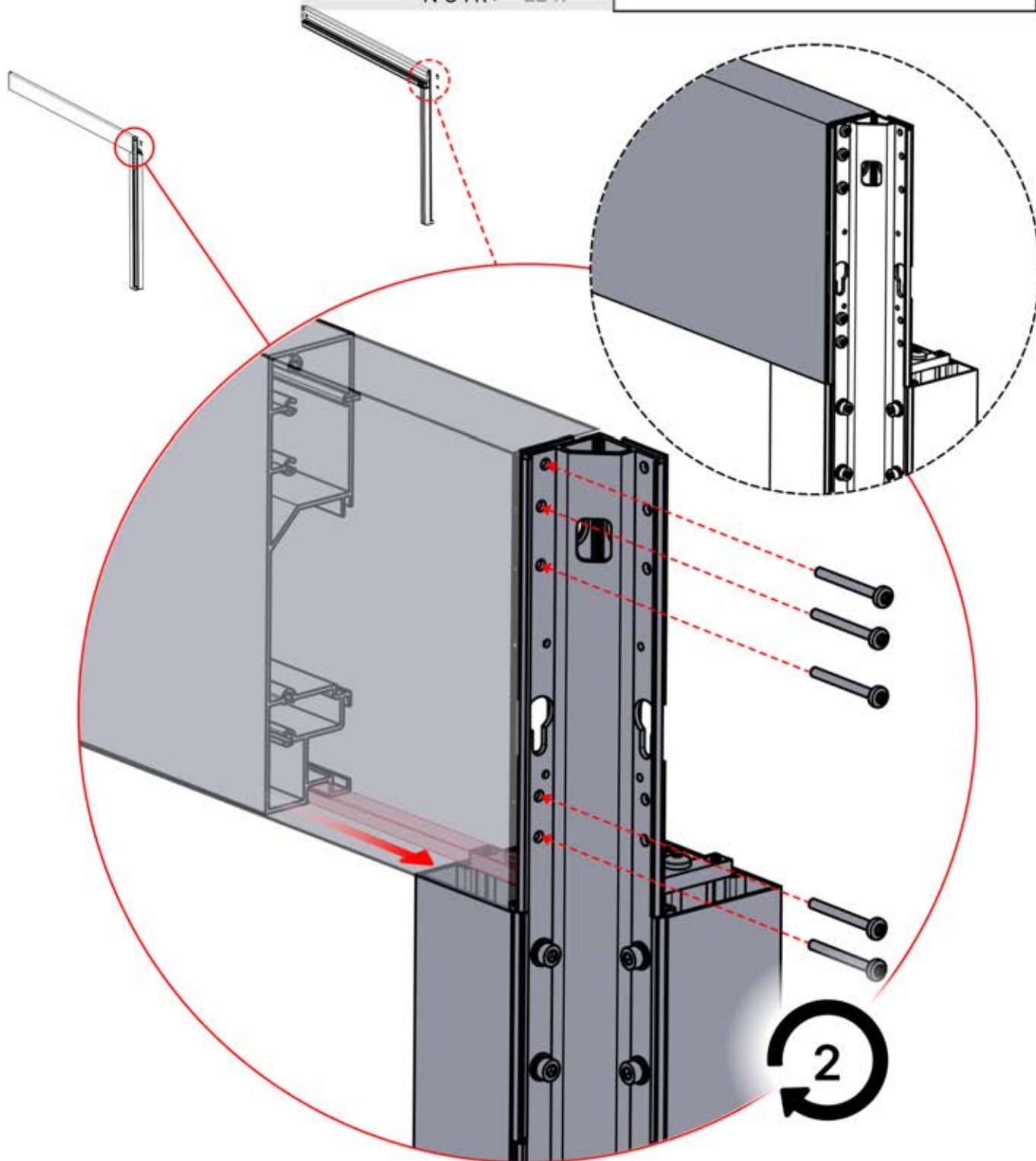
6

x7
PERGOLUX

ANTHRACITE: L245
BLANC: L249
NOIR: L247

PN-200002467
4x

PN-200002311
20x




10

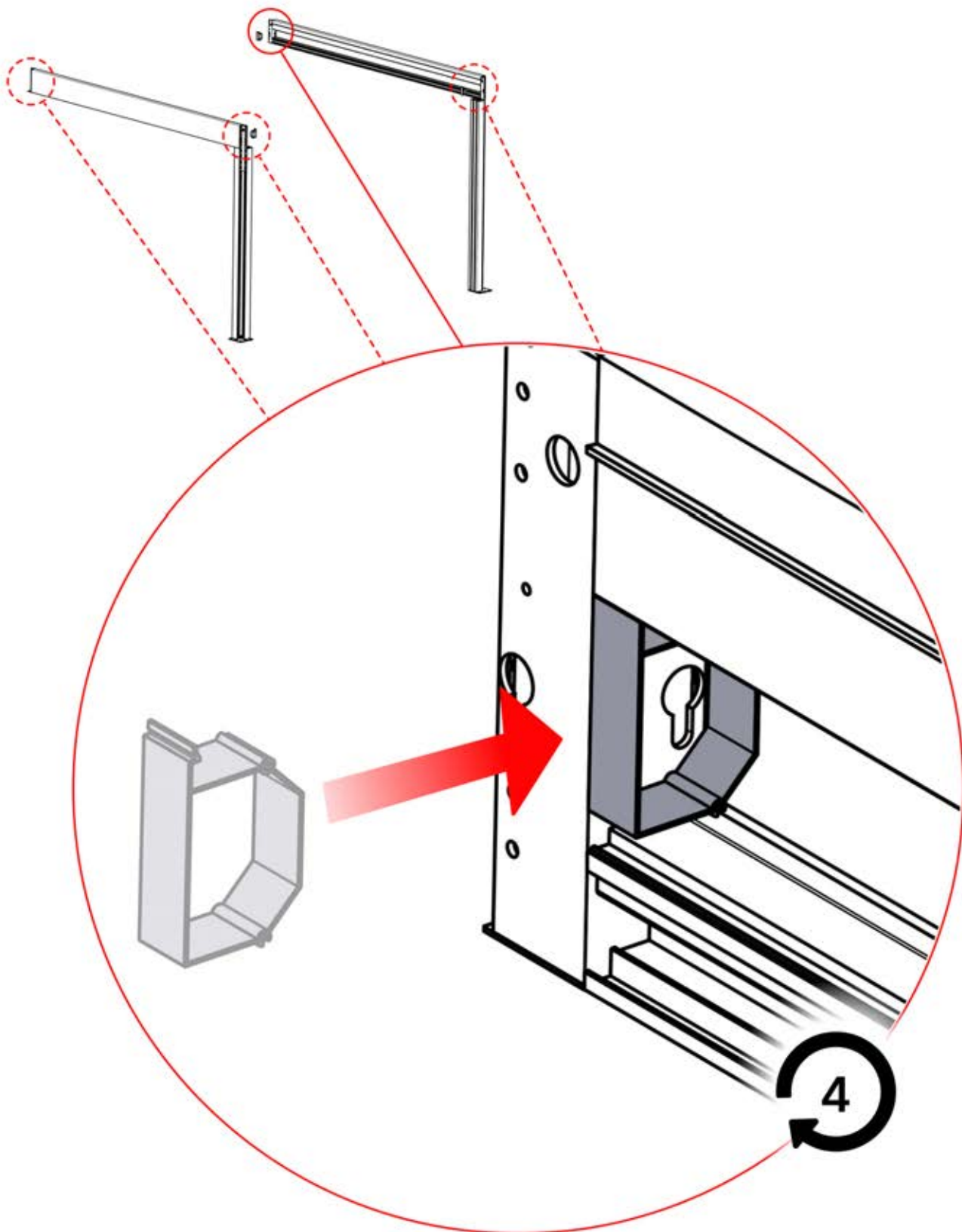
x7
PERGOLUX

6

ANTHRACITE: L245
BLANC: L249
NOIR: L247



PN-200002329
4x



11

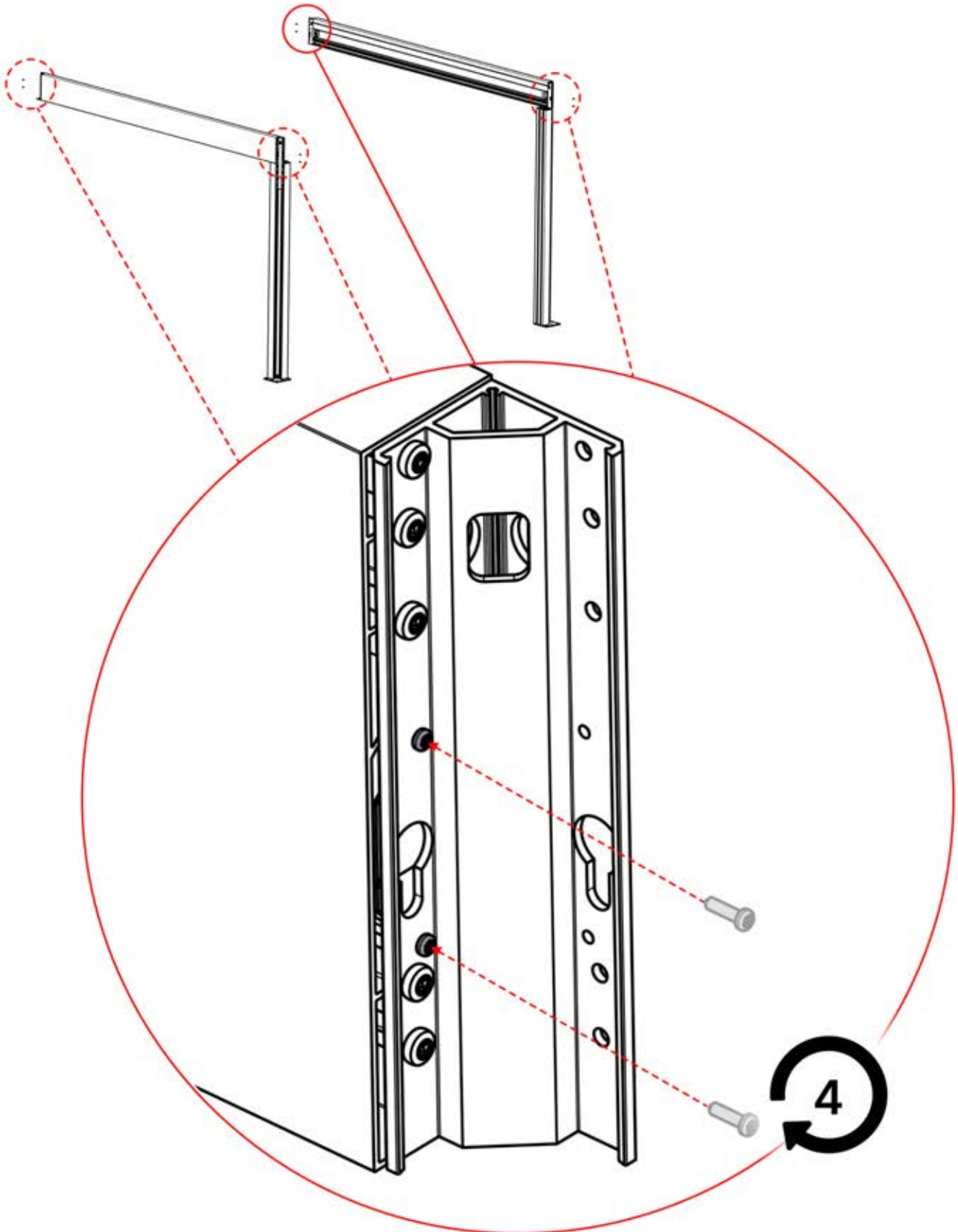
x7
PERGOLUX

6

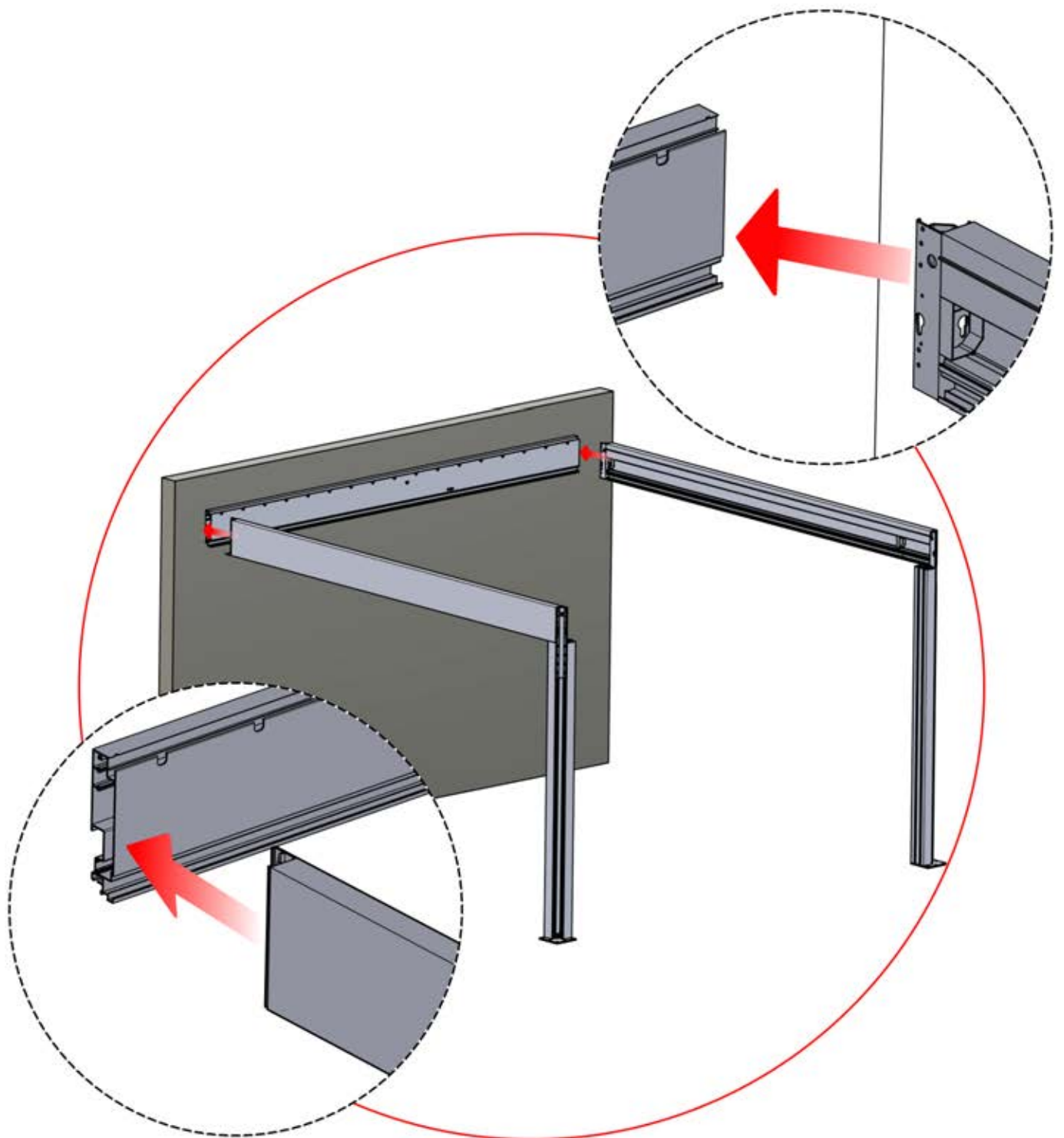
ANTHRACITE: L245
BLANC: L249
NOIR: L247



PN-200000852
8x



12

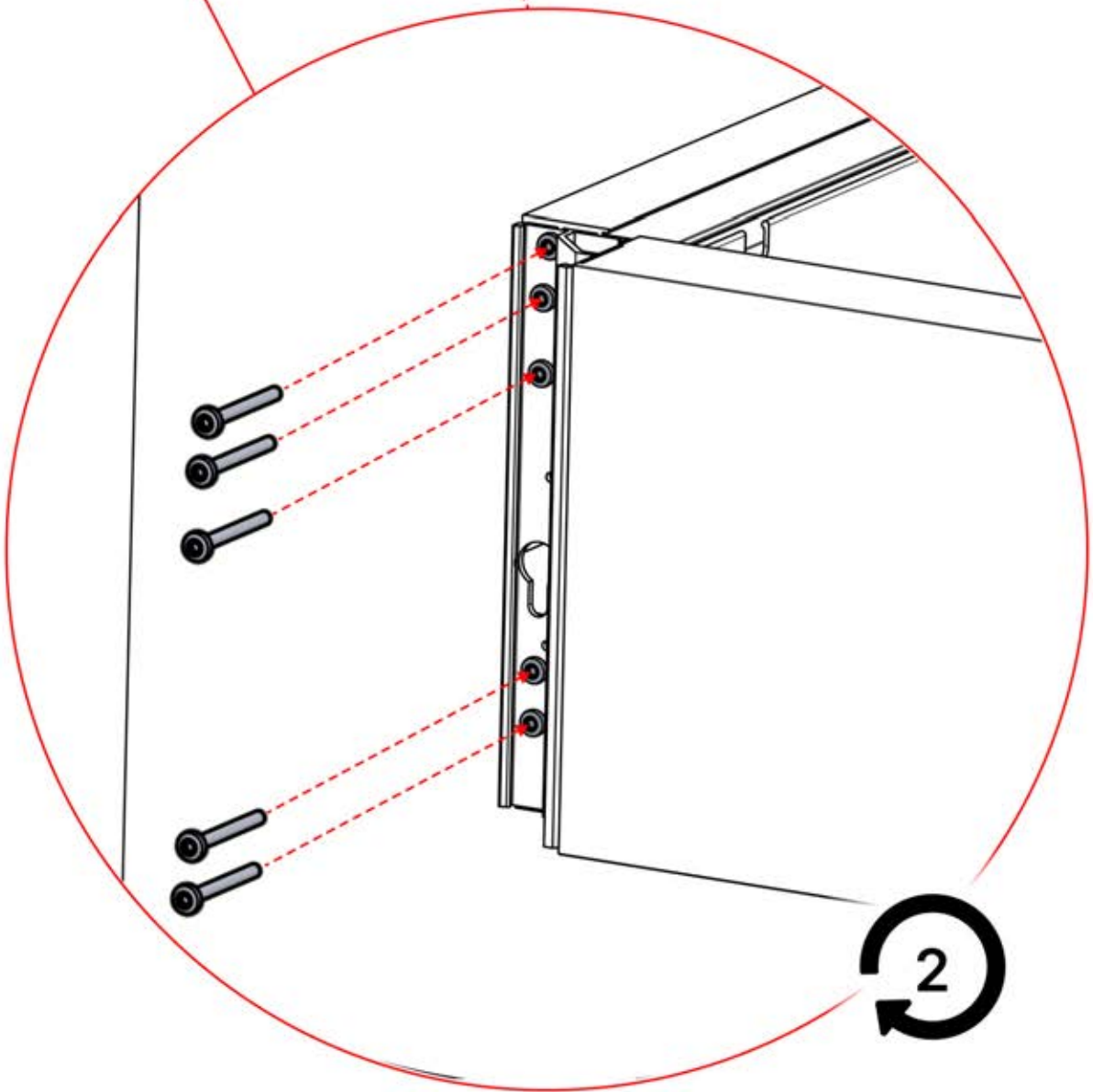
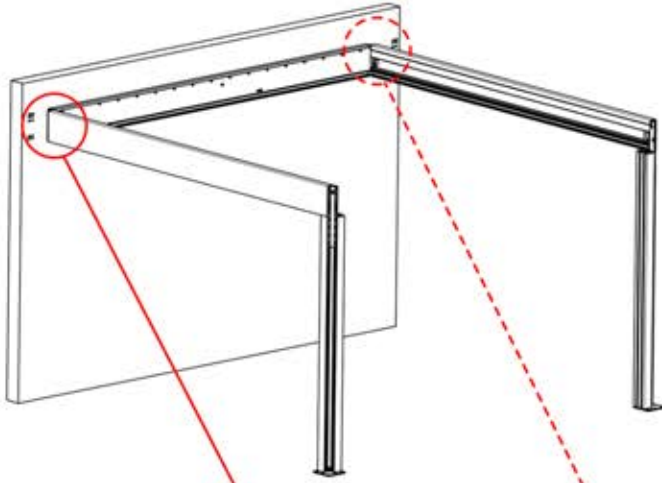


13

6

ANTHRACITE: L245
BLANC: L249
NOIR: L247

PN-200002311
10x



14

2

x7
PERGOLUX

ANTHRACITE: B298
BLANC: B302
NOIR: B306

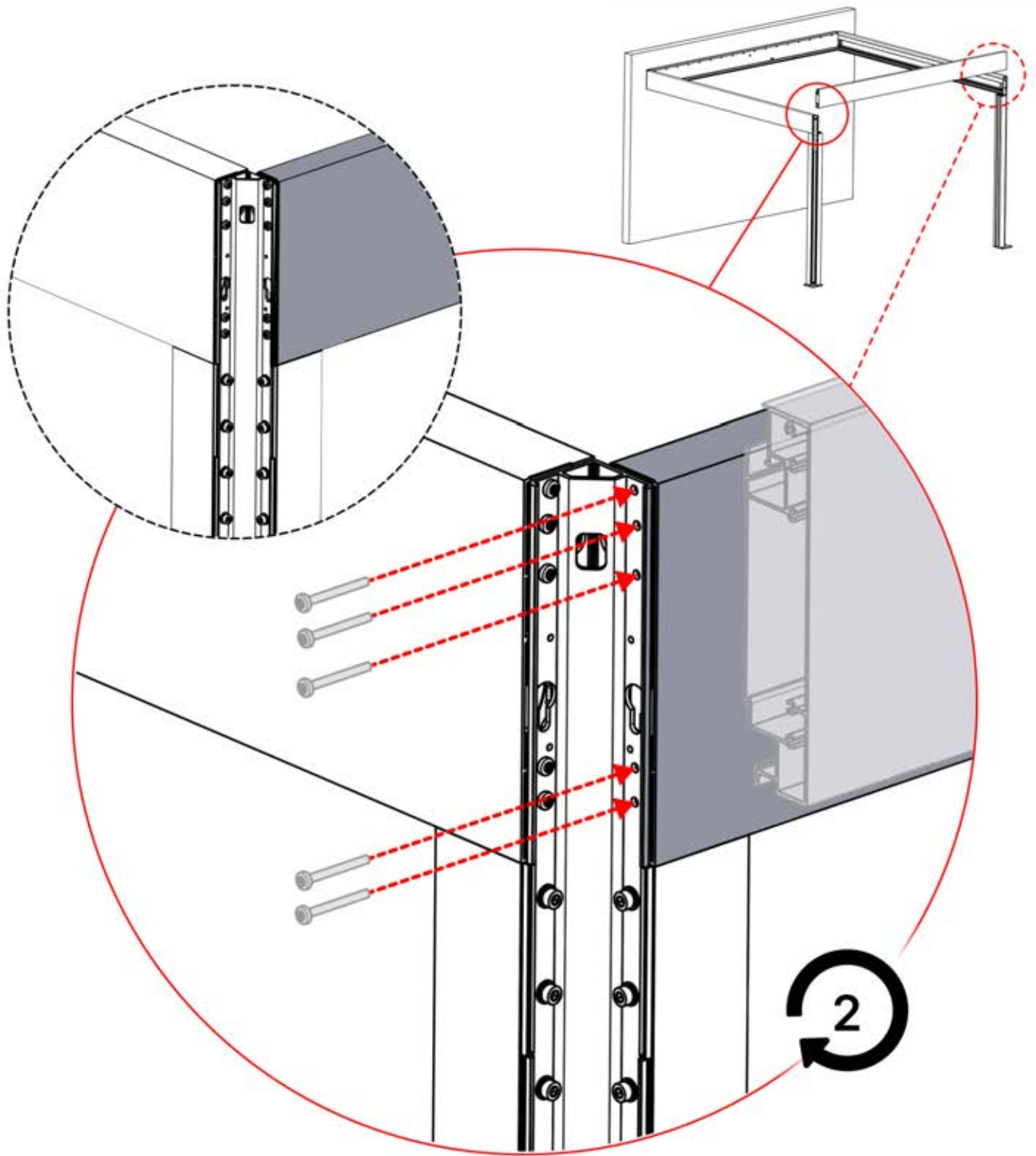
6

x7
PERGOLUX

ANTHRACITE: L245
BLANC: L249
NOIR: L247

PN-200003526
1x

PN-200002311
20x

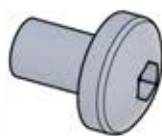


15



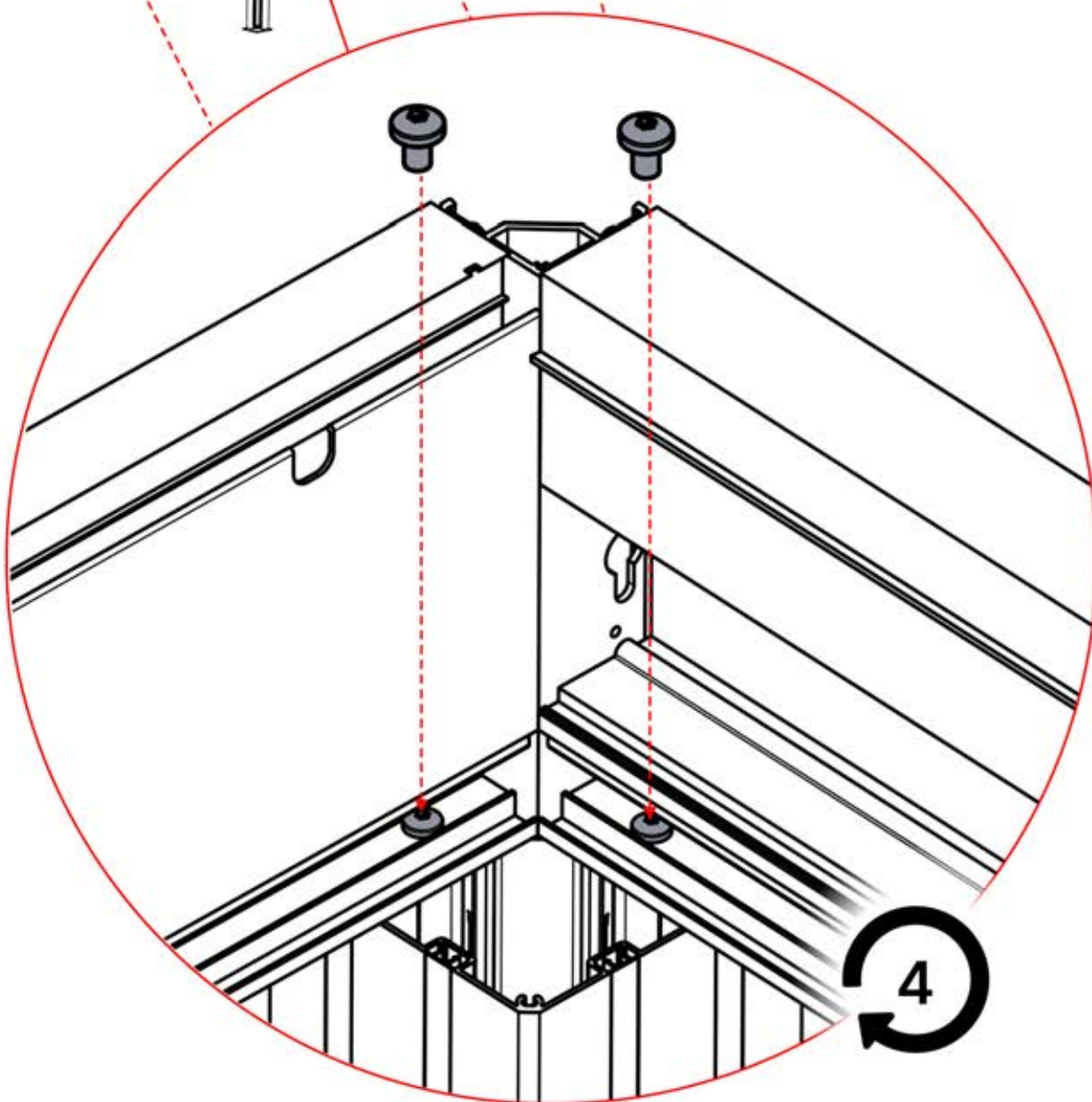
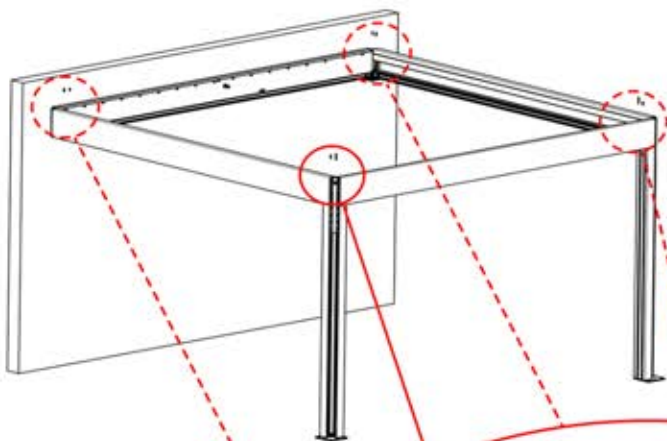
6

ANTHRACITE: L245
BLANC: L249
NOIR: L247



PN-200000655

8x

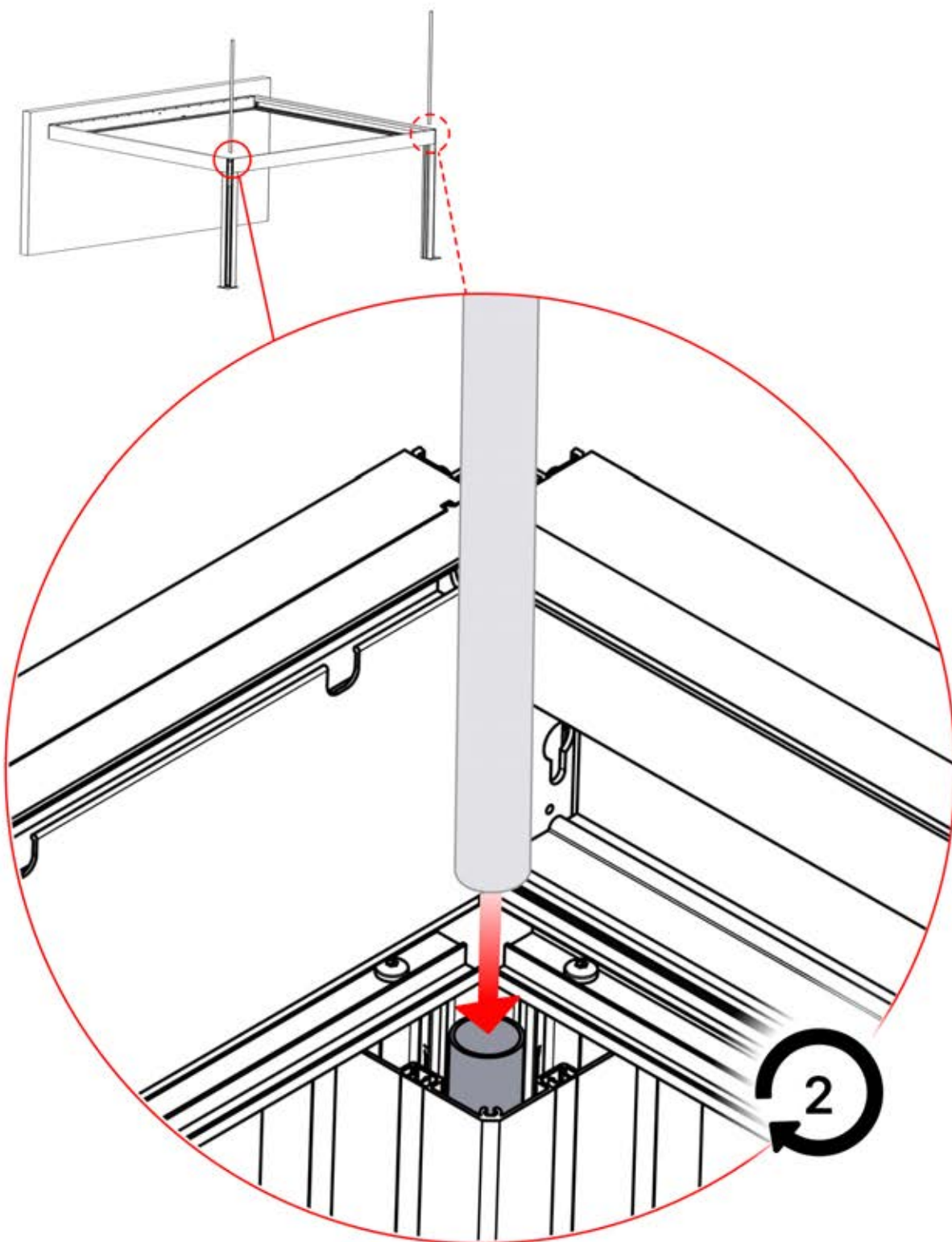
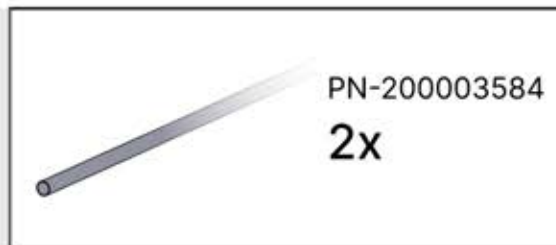


16



1

ANTHRACITE: C126
BLANC: C127
NOIR: C128



17



6

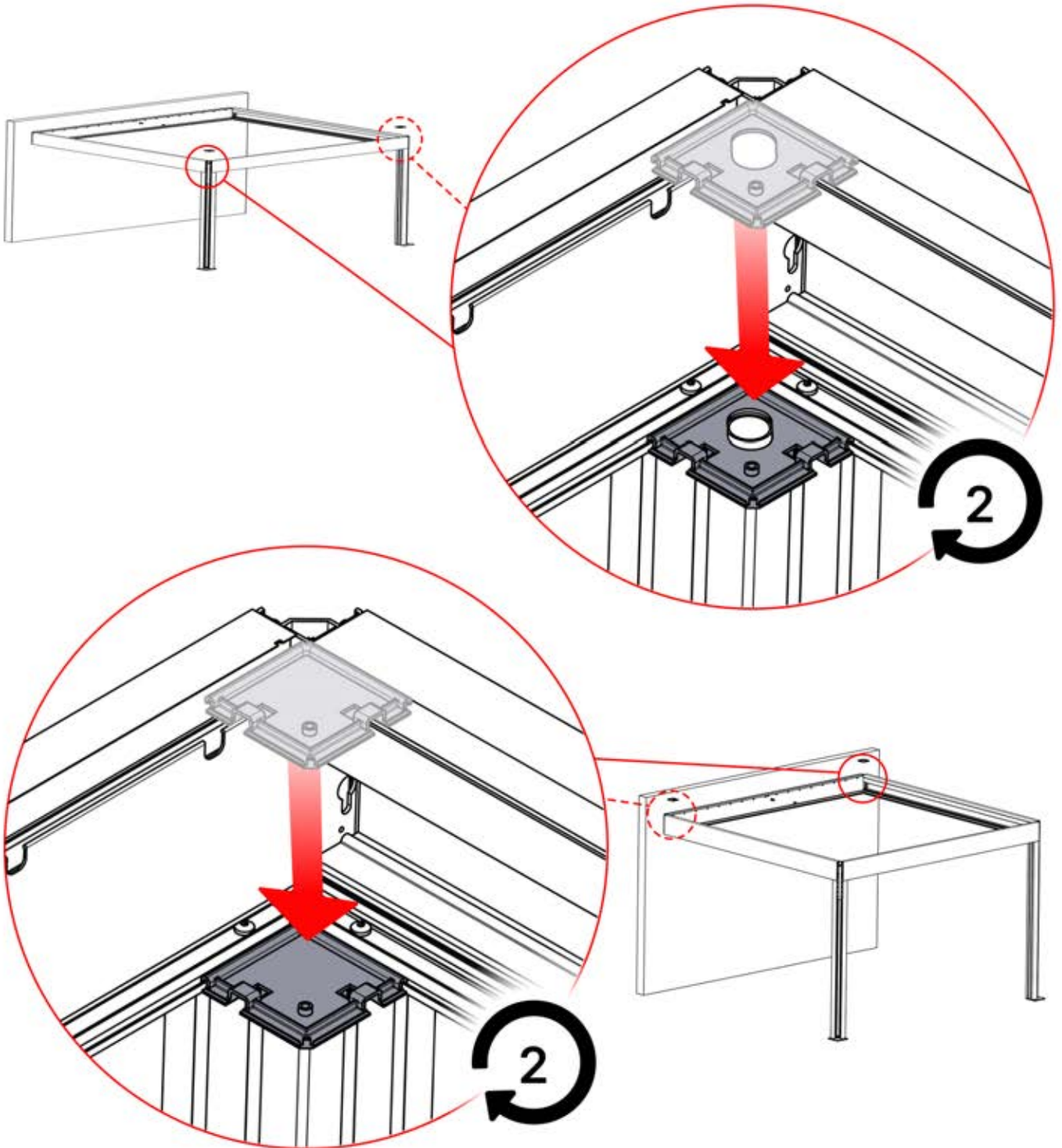
ANTHRACITE: L245
BLANC: L249
NOIR: L247



PN-200002284
2x



PN-200002368
2x



18



6

ANTHRACITE: L245
BLANC: L249
NOIR: L247



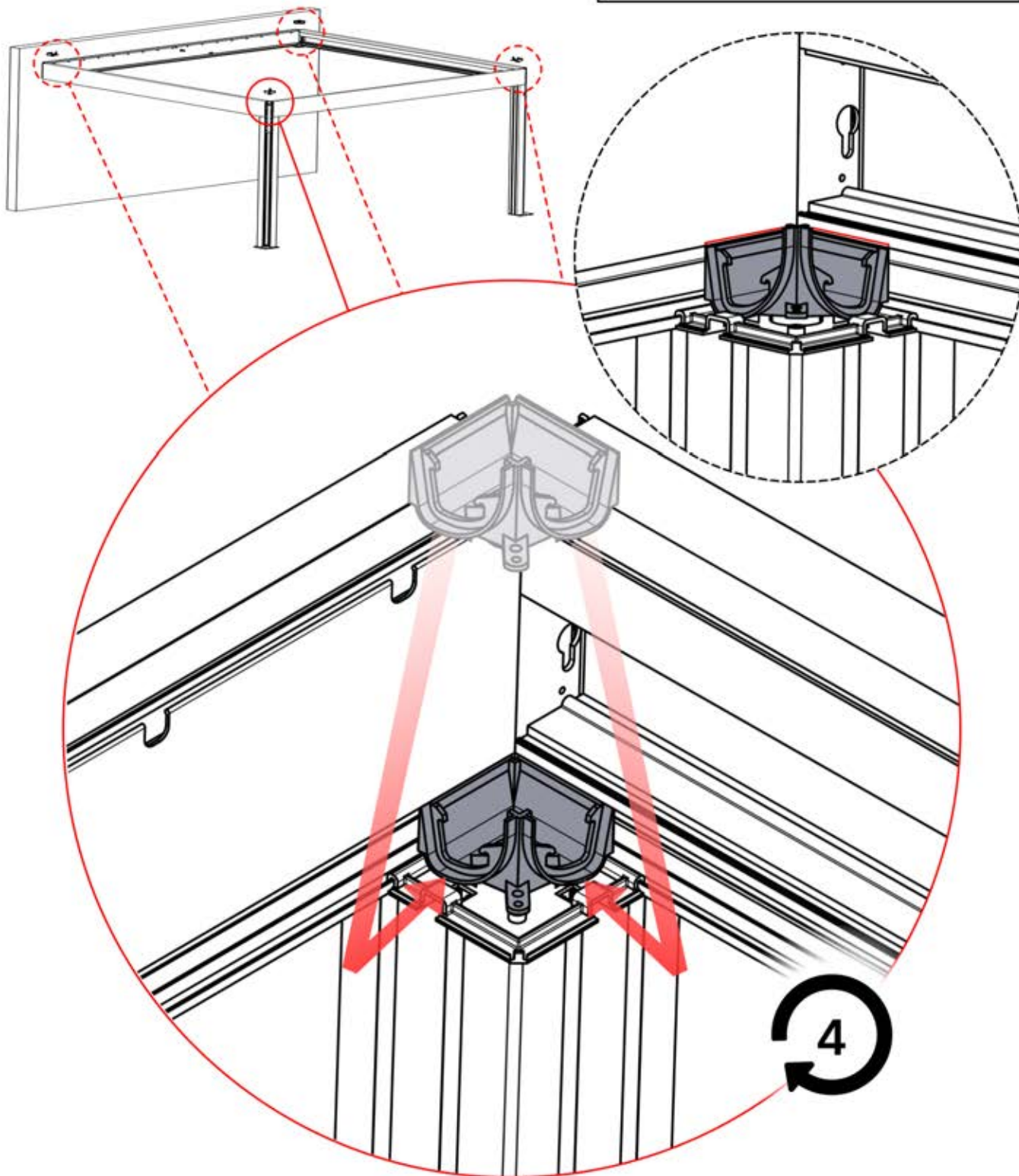
PN-200002298

2x



PN-200002369

2x



19



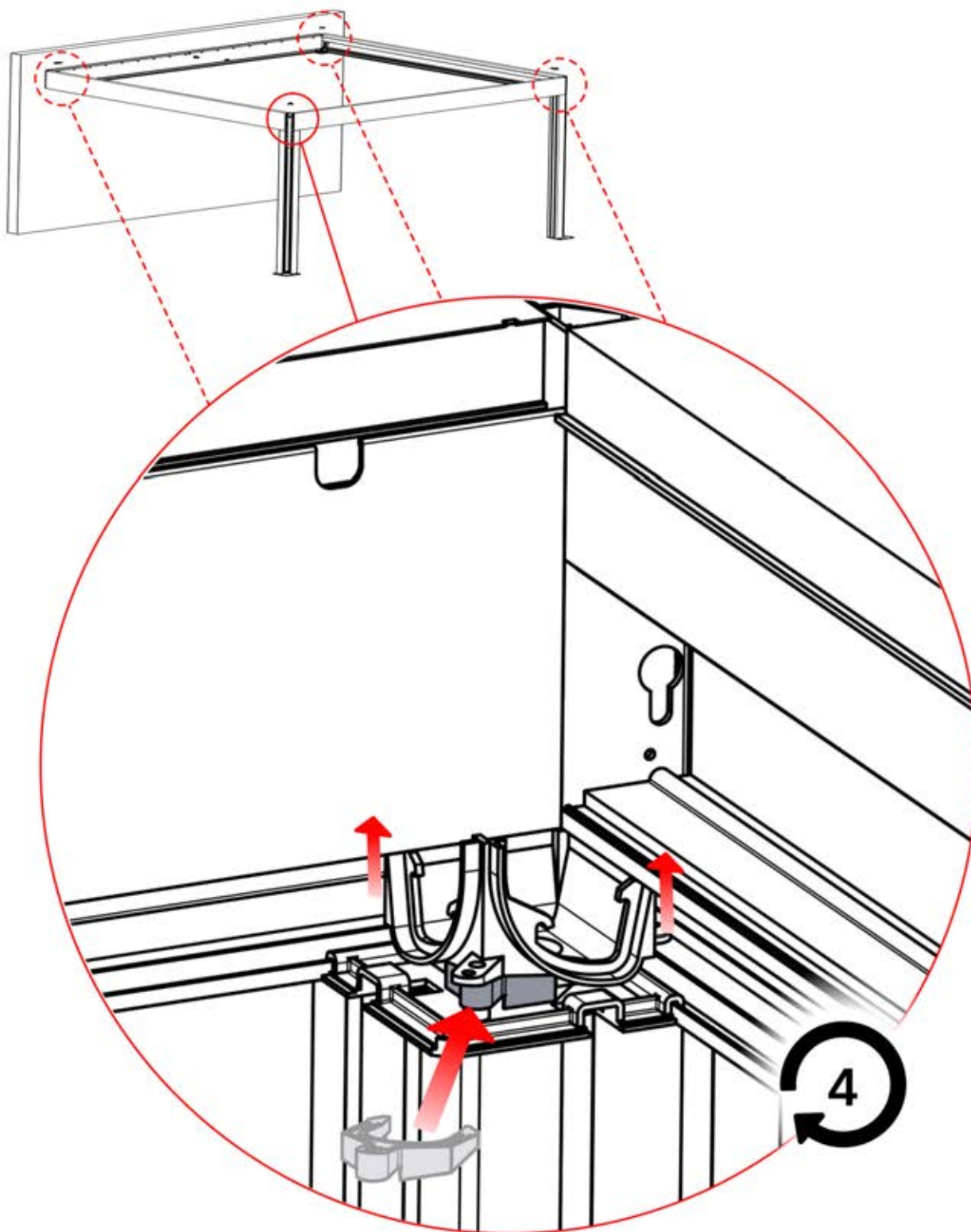
6

ANTHRACITE: L245
BLANC: L249
NOIR: L247



PN-200002282

4x



20

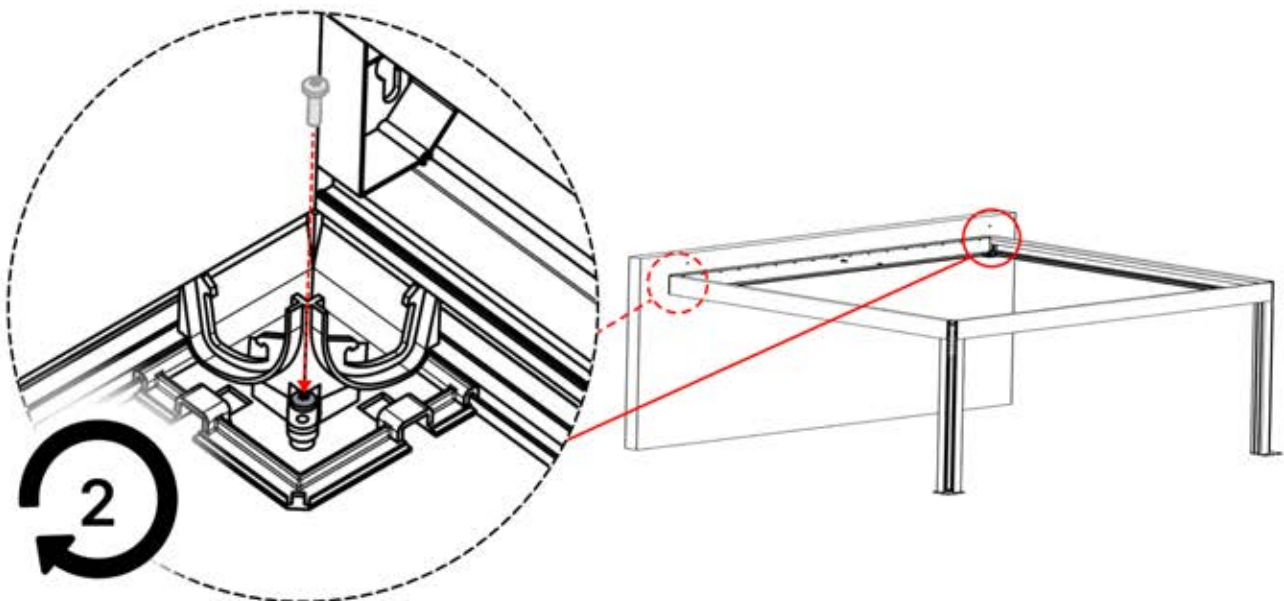
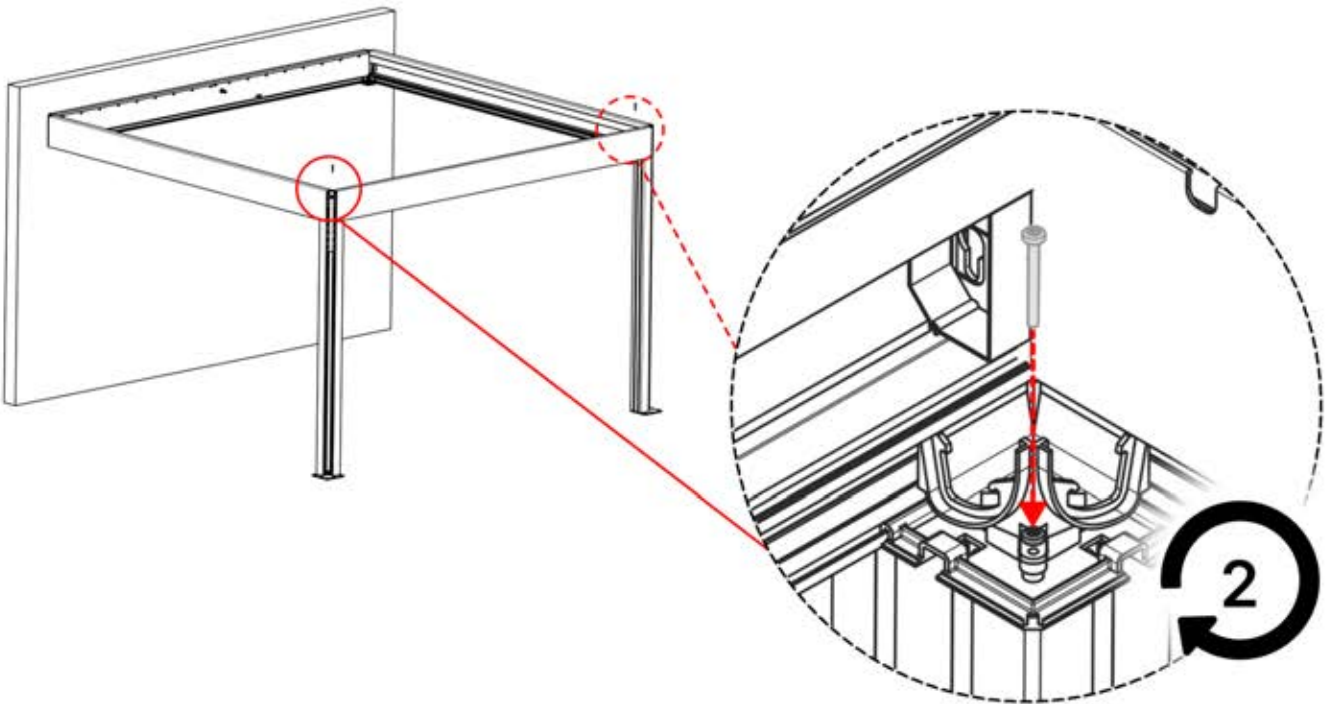


6

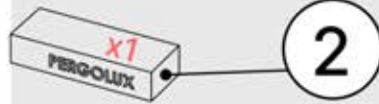
ANTHRACITE: L240
BLANC: L244
NOIR: L242



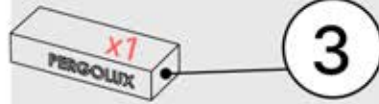
PN-200002311
2x



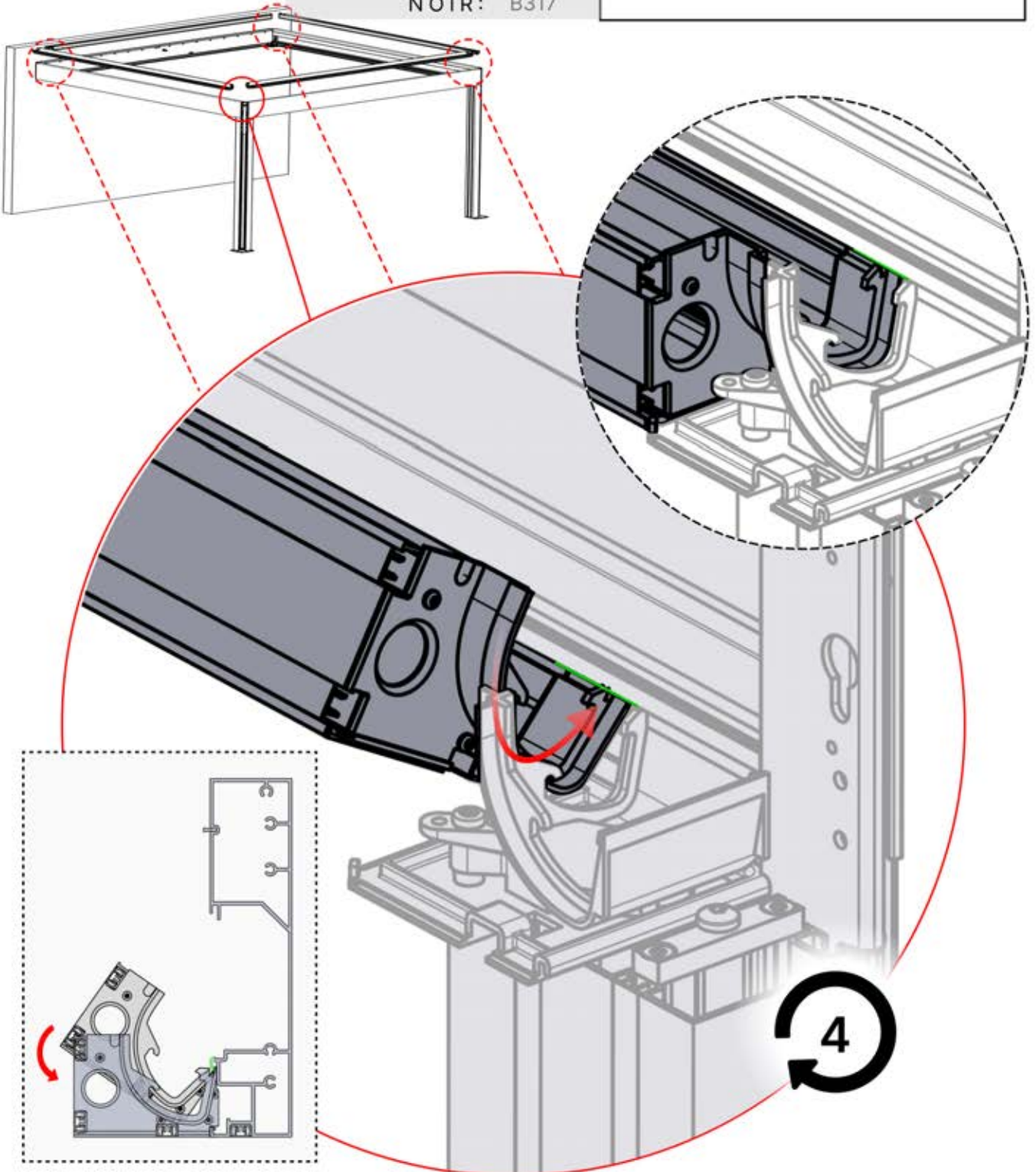
21



ANTHRACITE: B298
BLANC: B302
NOIR: B306



ANTHRACITE: B313
BLANC: B315
NOIR: B317



22

3

x1
PERGOLUX

ANTHRACITE: B313
BLANC: B315
NOIR: B317

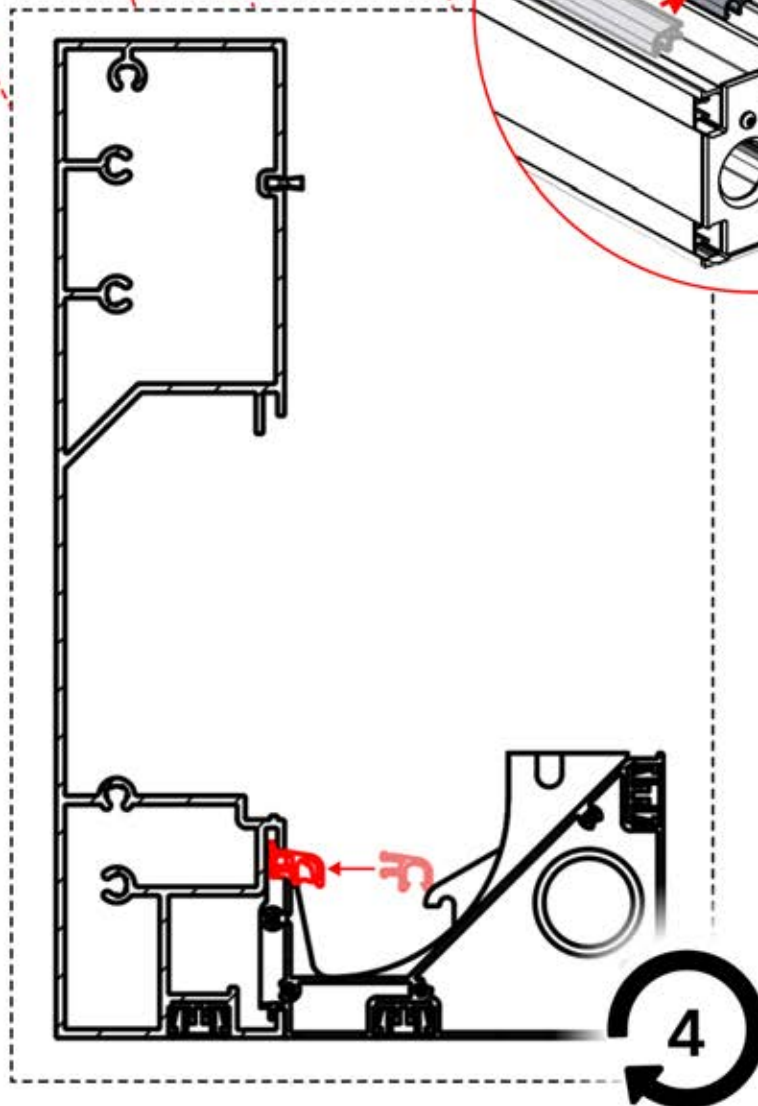
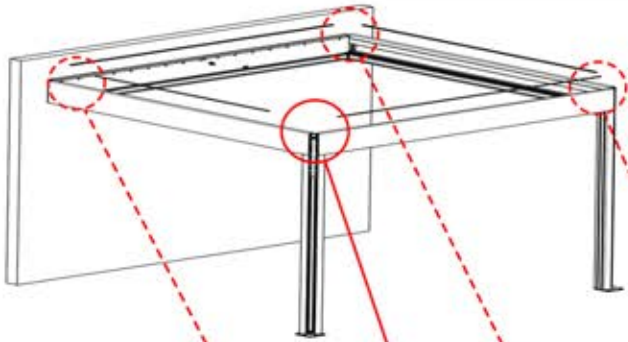
2

x1
PERGOLUX

ANTHRACITE: B298
BLANC: B302
NOIR: B306

PN-200003587
2x

PN-200002491
2x



INFORMATION



Appliquer de la graisse sur la pièce



6

ANTHRACITE: L240
BLANC: L244
NOIR: L242



PN-200003051

8x



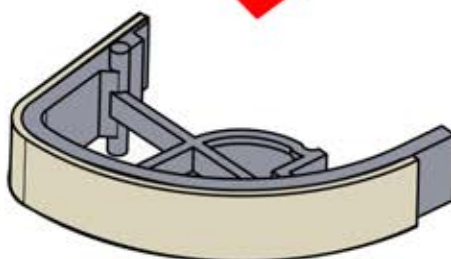
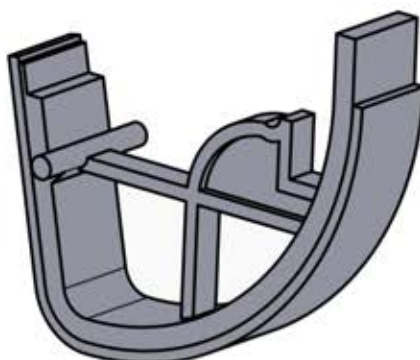
PN-200003049

8x



PN-200003050

8x




23

x7
PERGOLUX

6

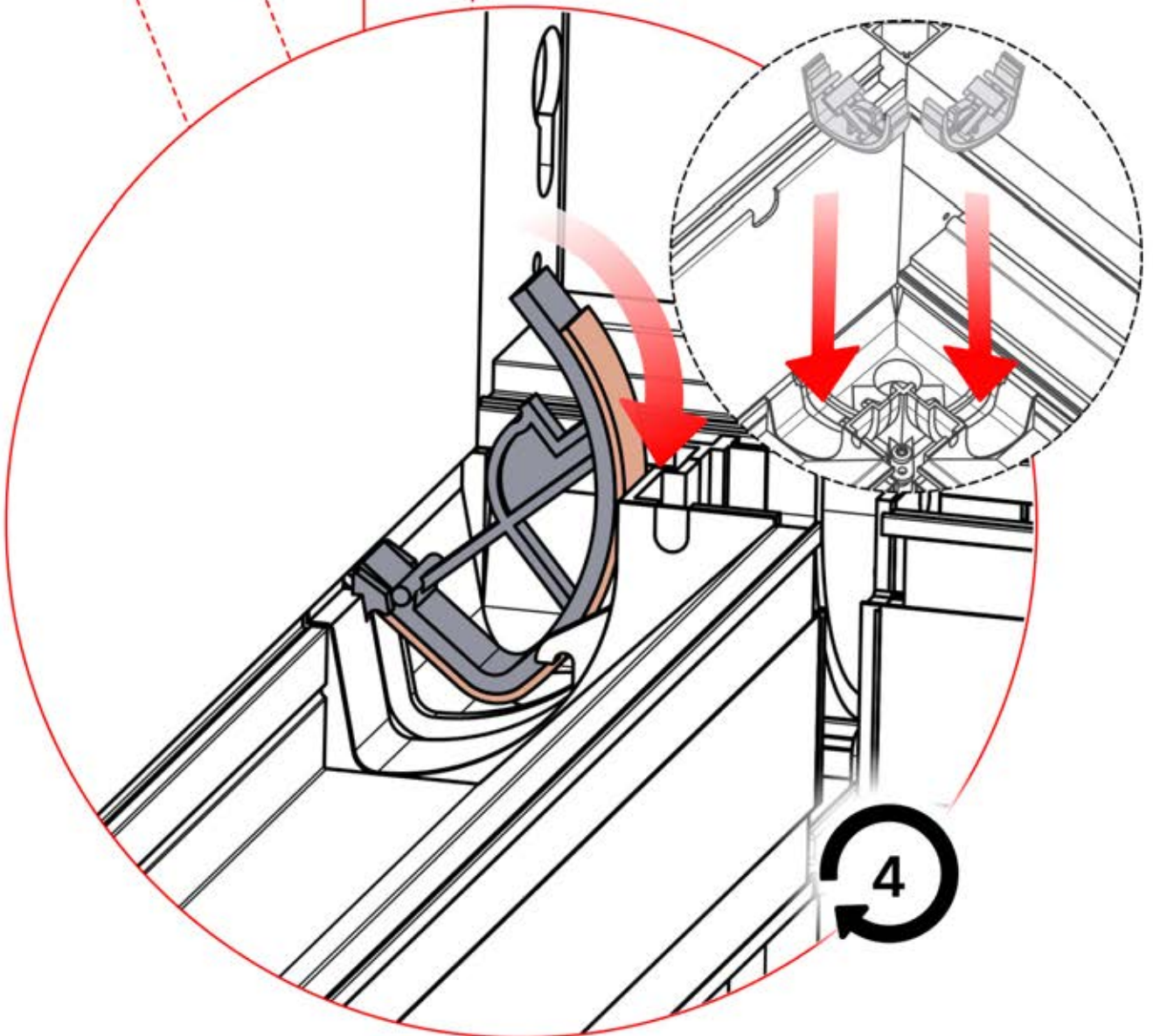
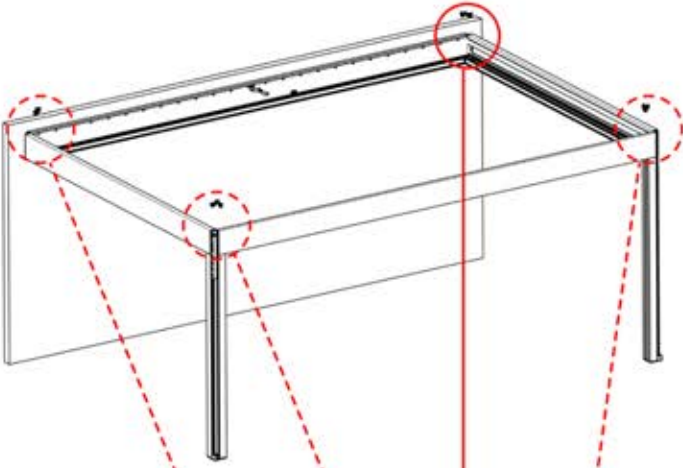
ANTHRACITE: L245
BLANC: L249
NOIR: L247



PN-200003051
8x

PN-200003050
8x

PN-200003049
8x



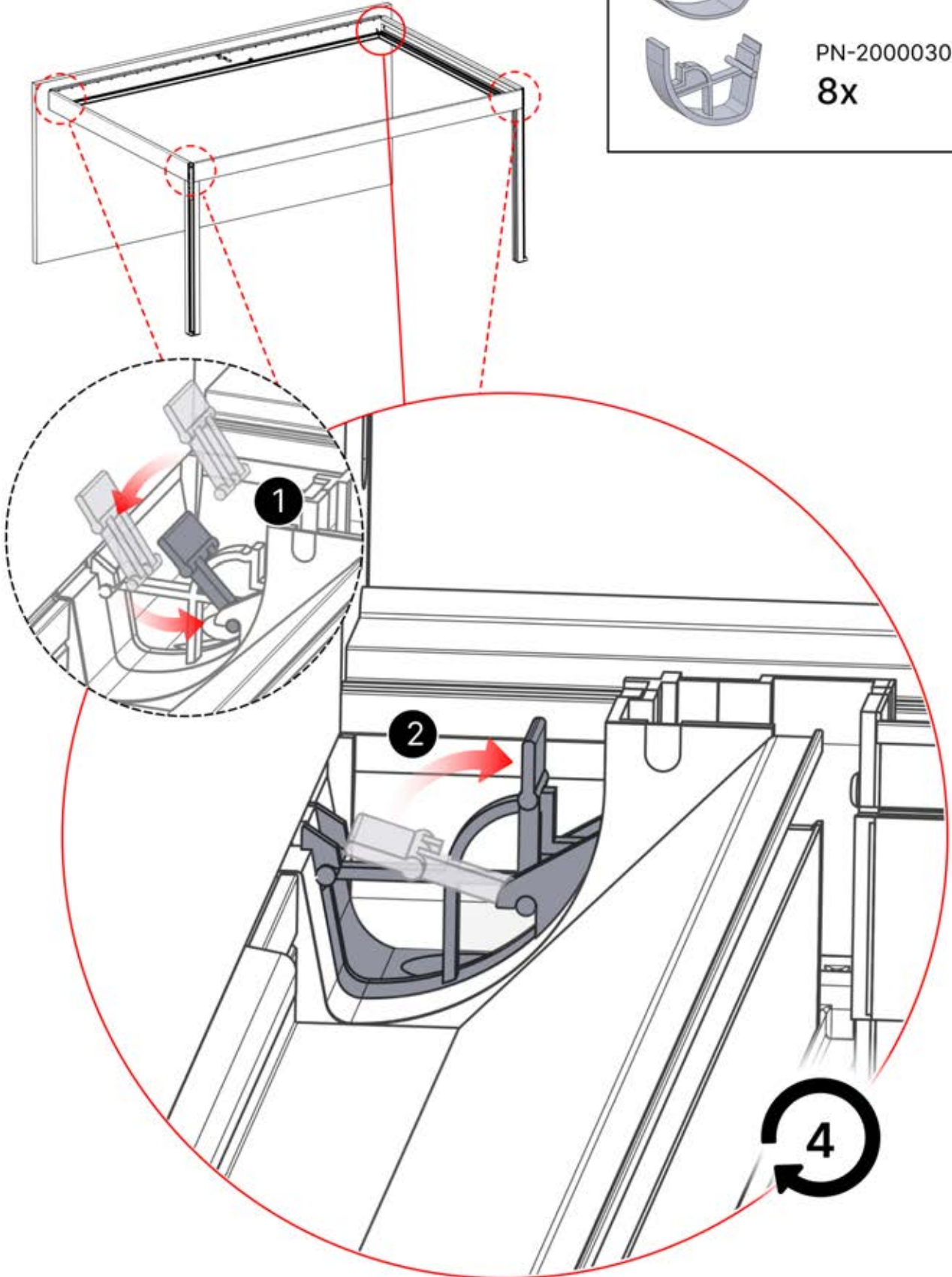
24



6

ANTHRACITE: L245
BLANC: L249
NOIR: L247

	PN-200003051 8x
	PN-200003050 8x
	PN-200003049 8x





25

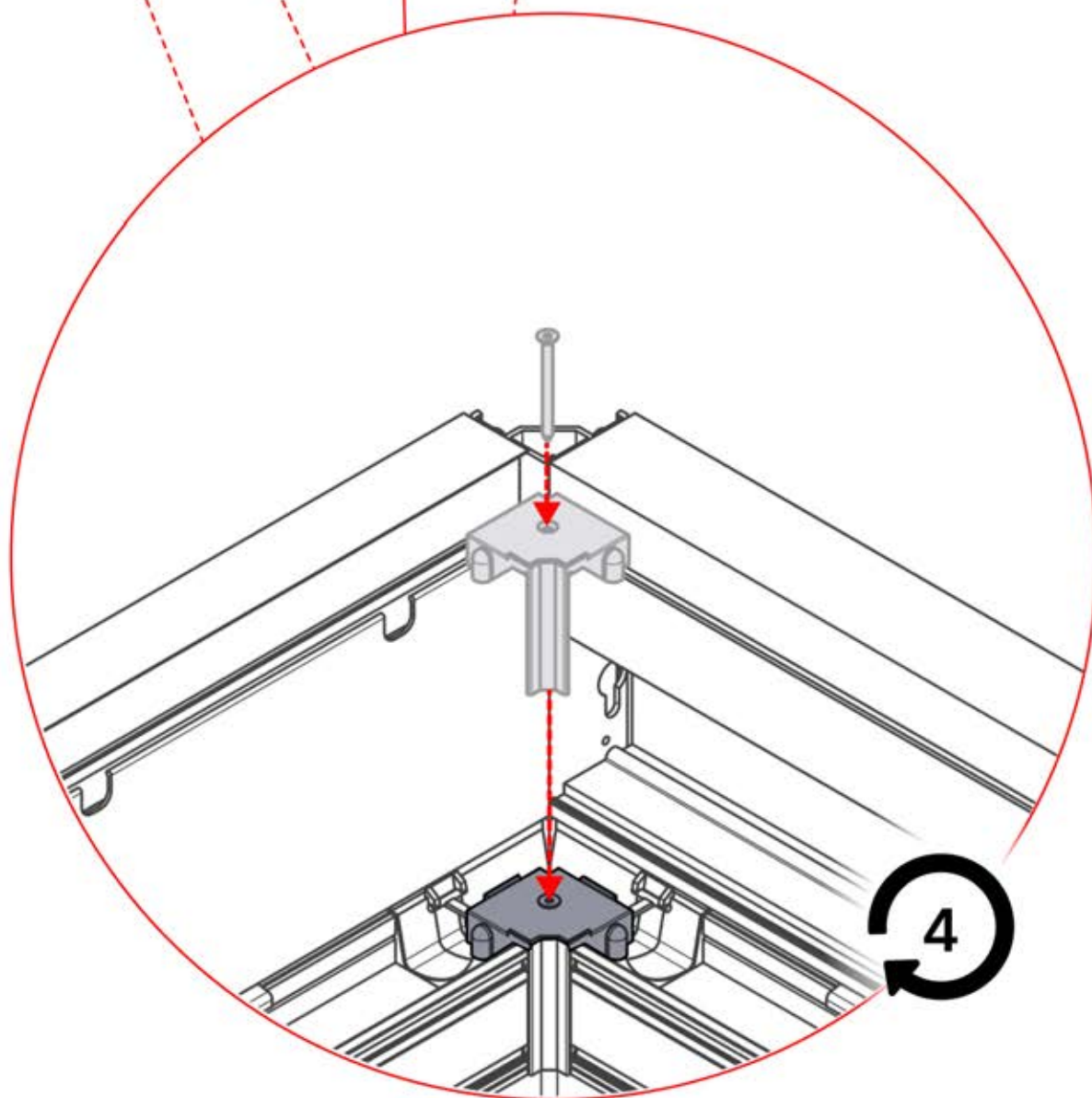
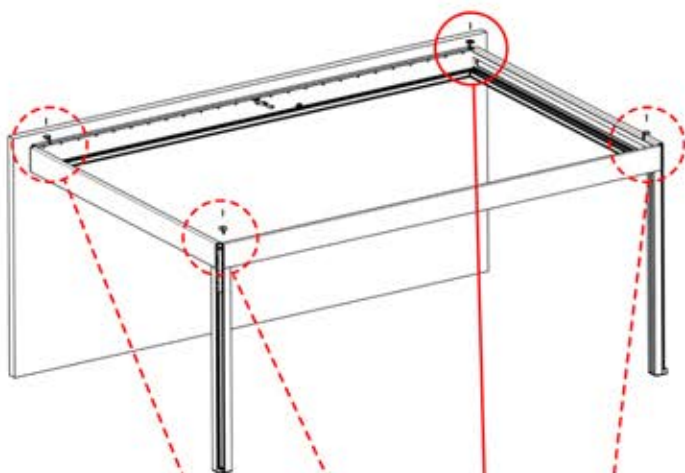
x7
PERGOLUX

6

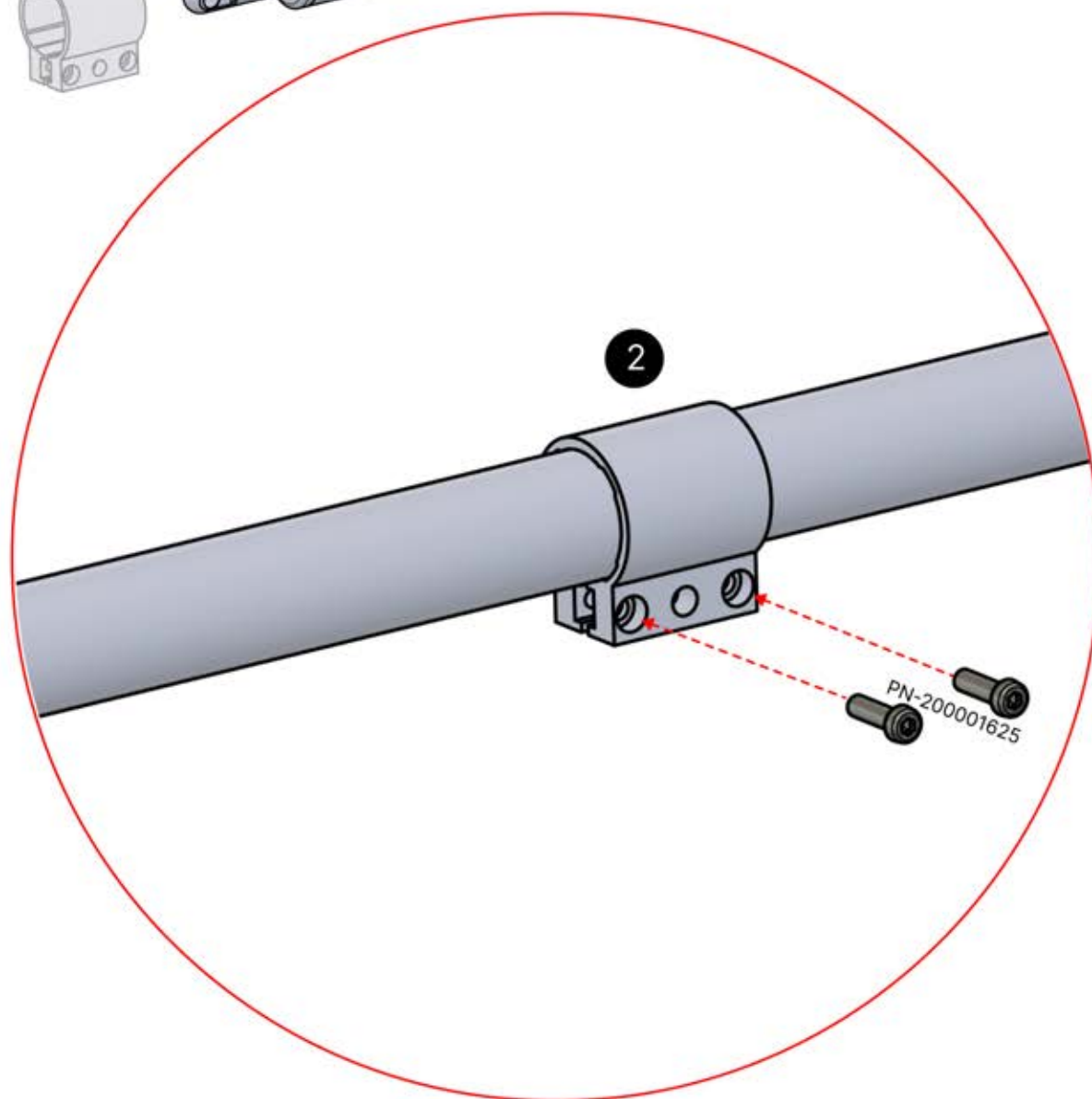
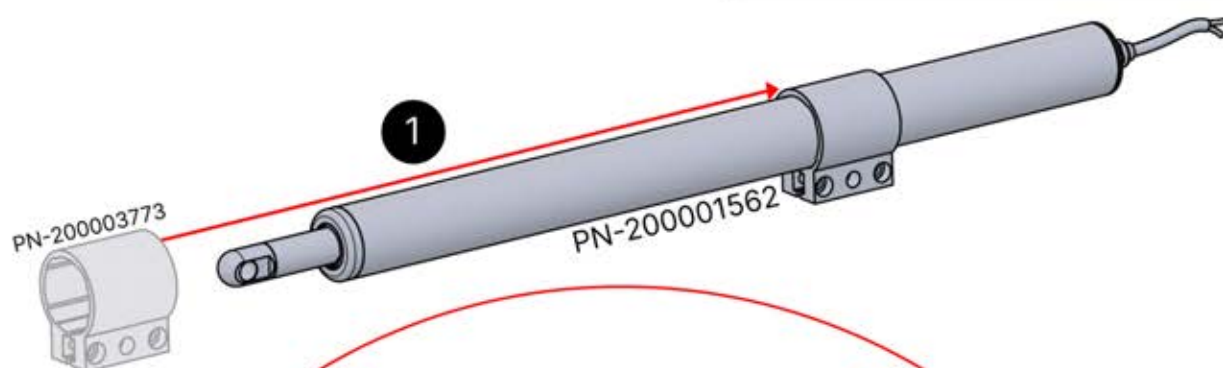
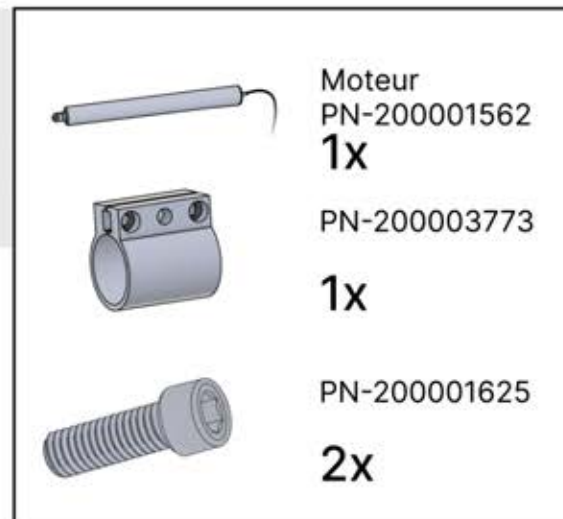
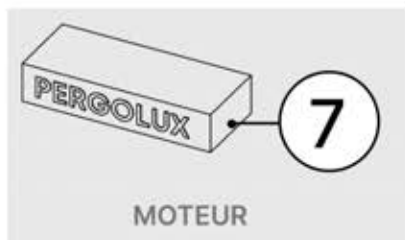
ANTHRACITE: L245
BLANC: L249
NOIR: L247

 PN-200002289
4x

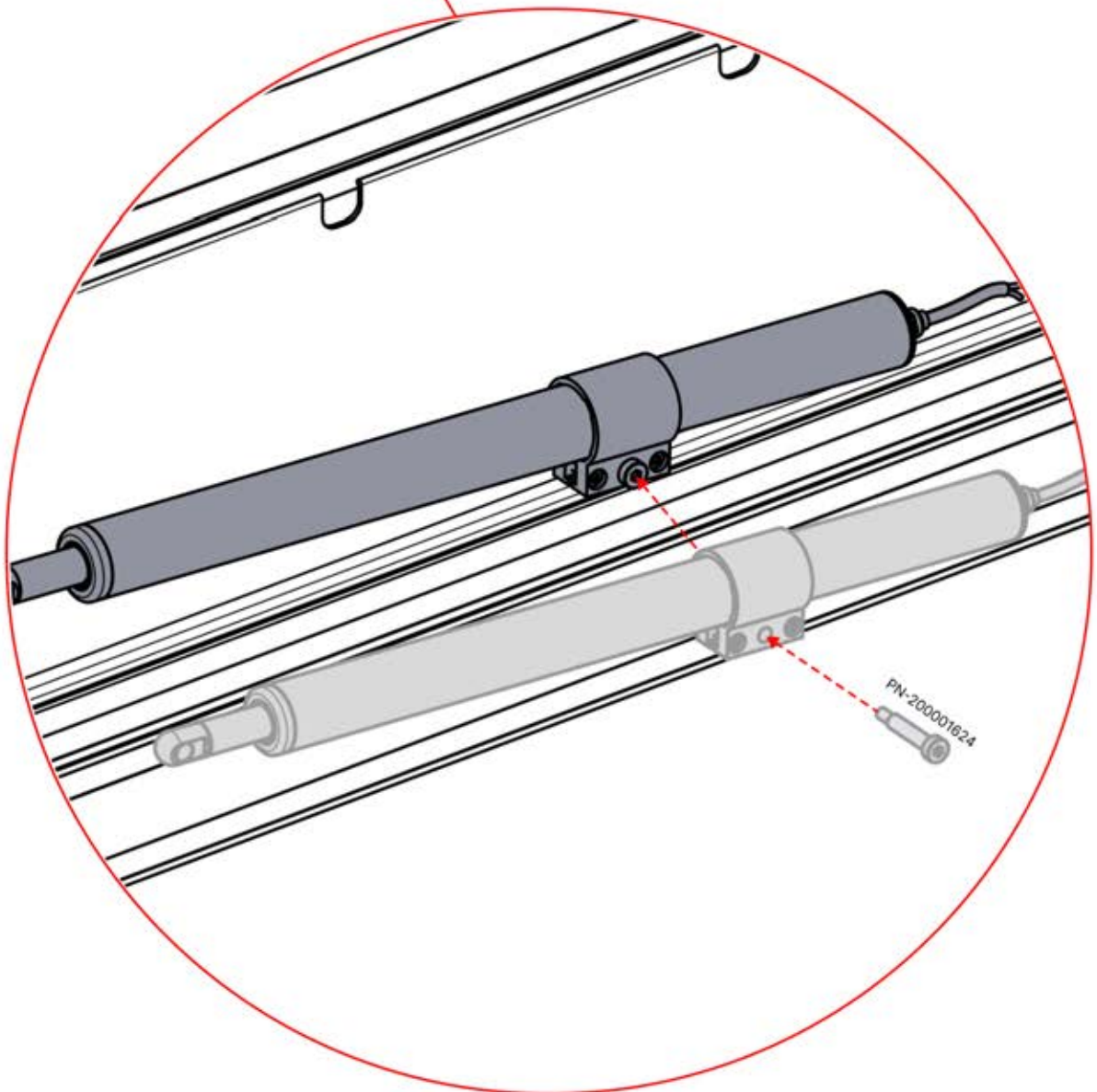
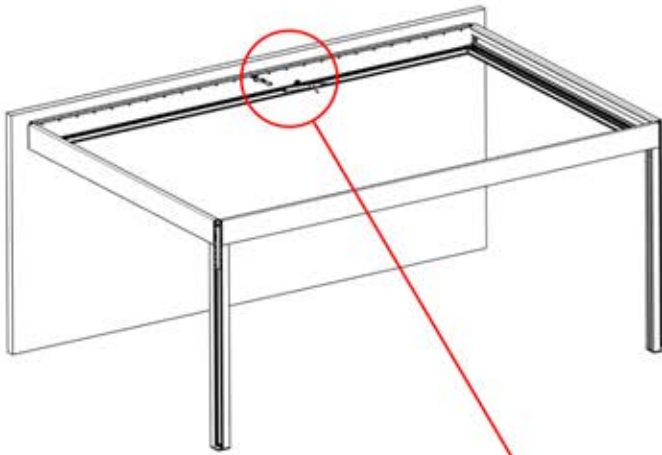
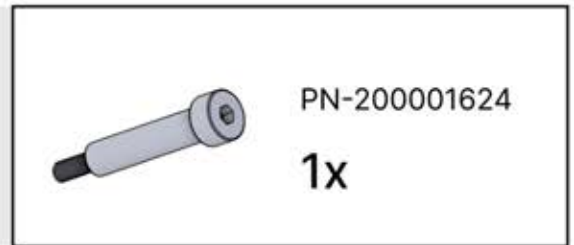
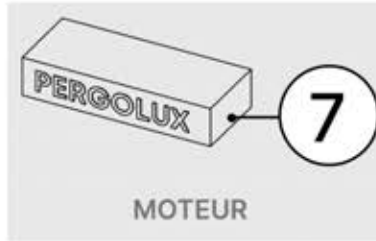
 5.5 x 70
PN-200000958
4x












26

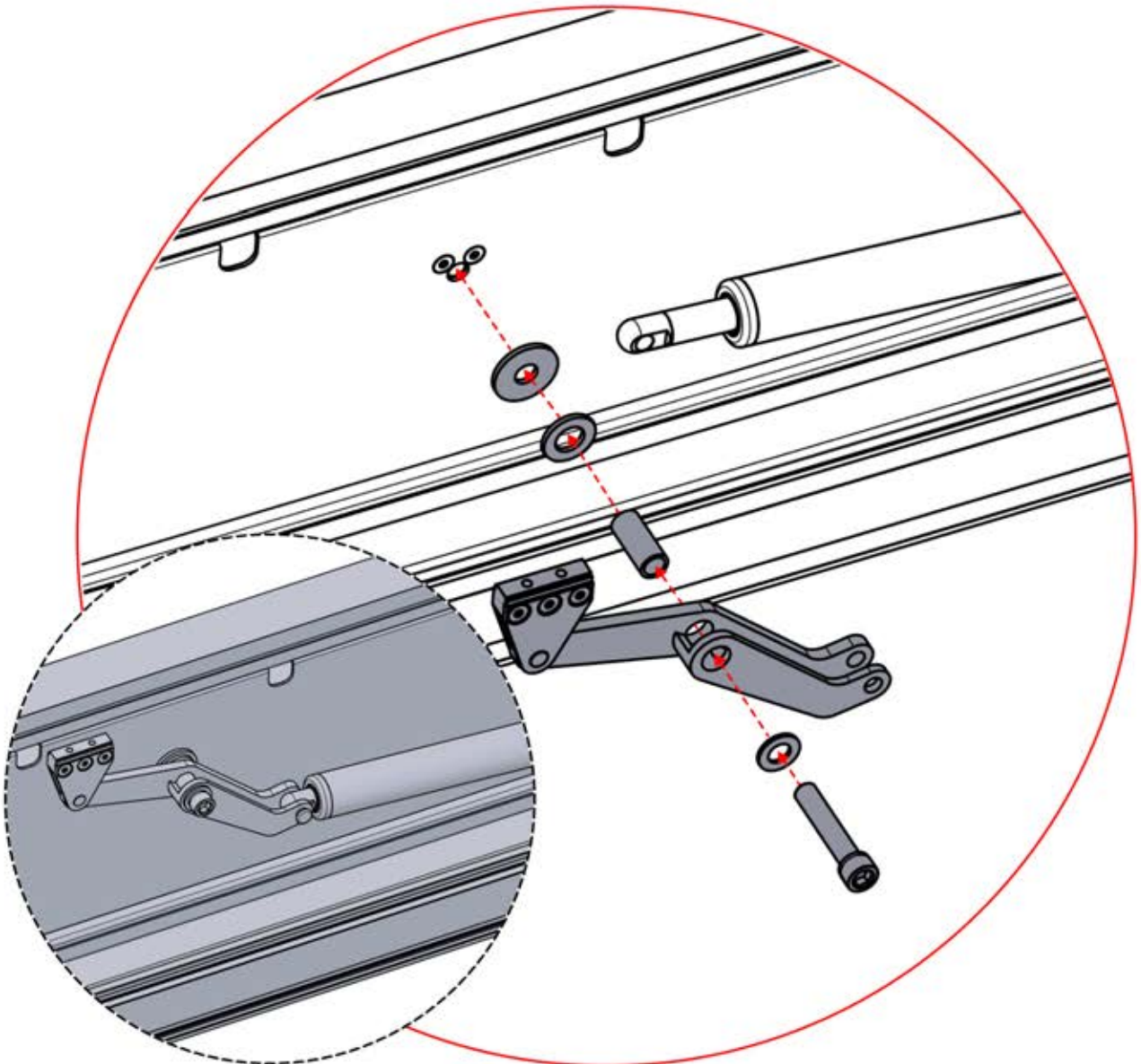


27

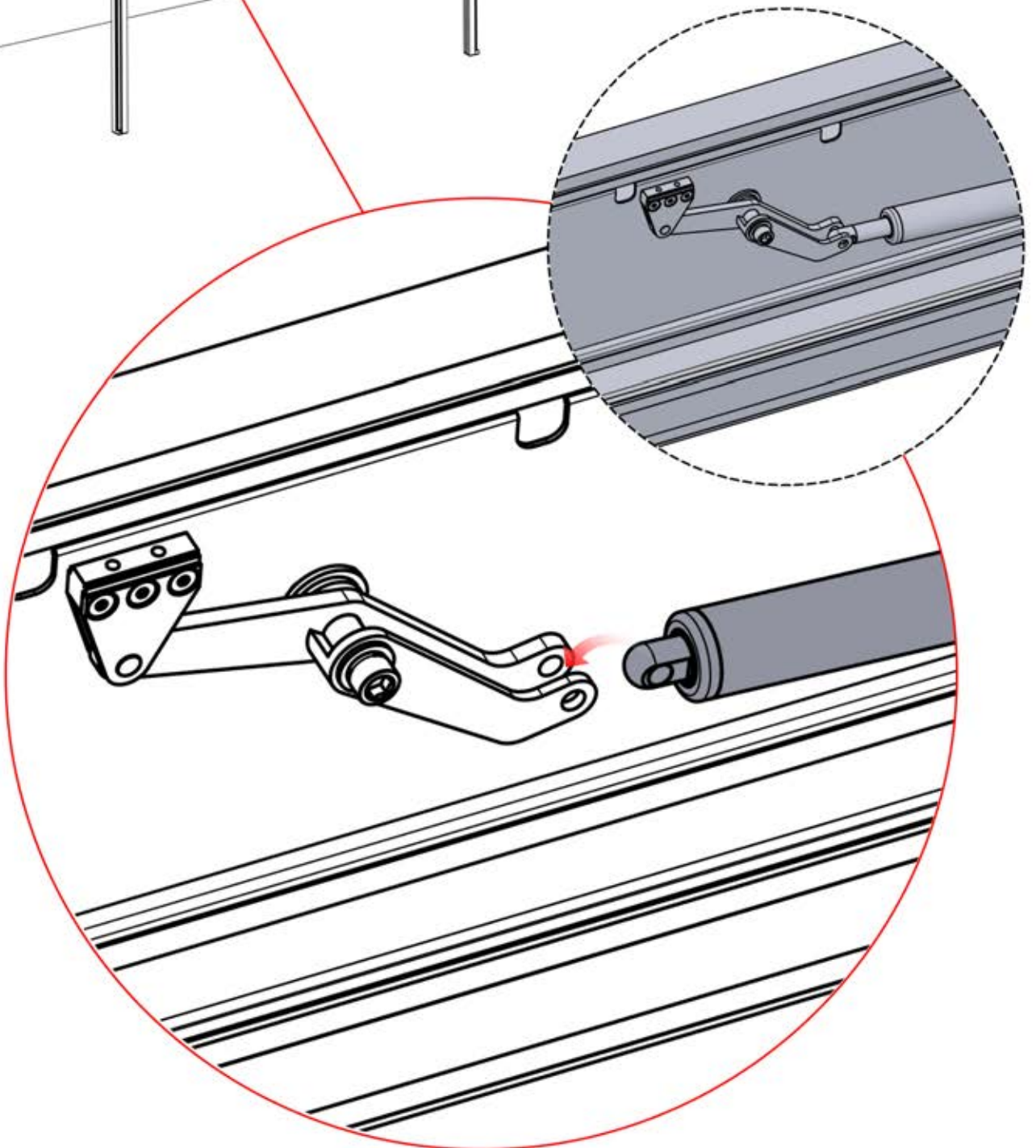
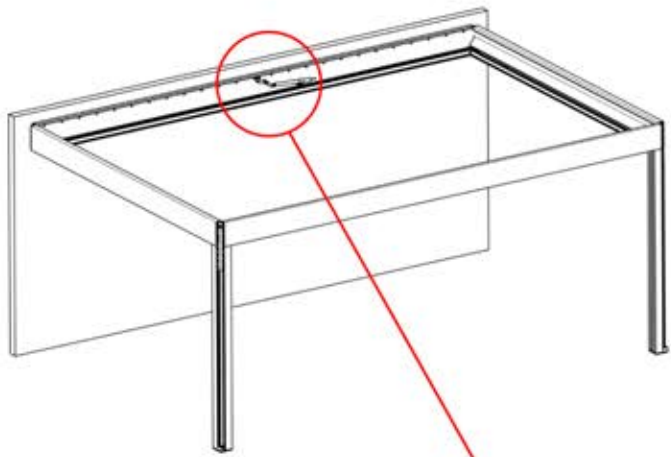


28

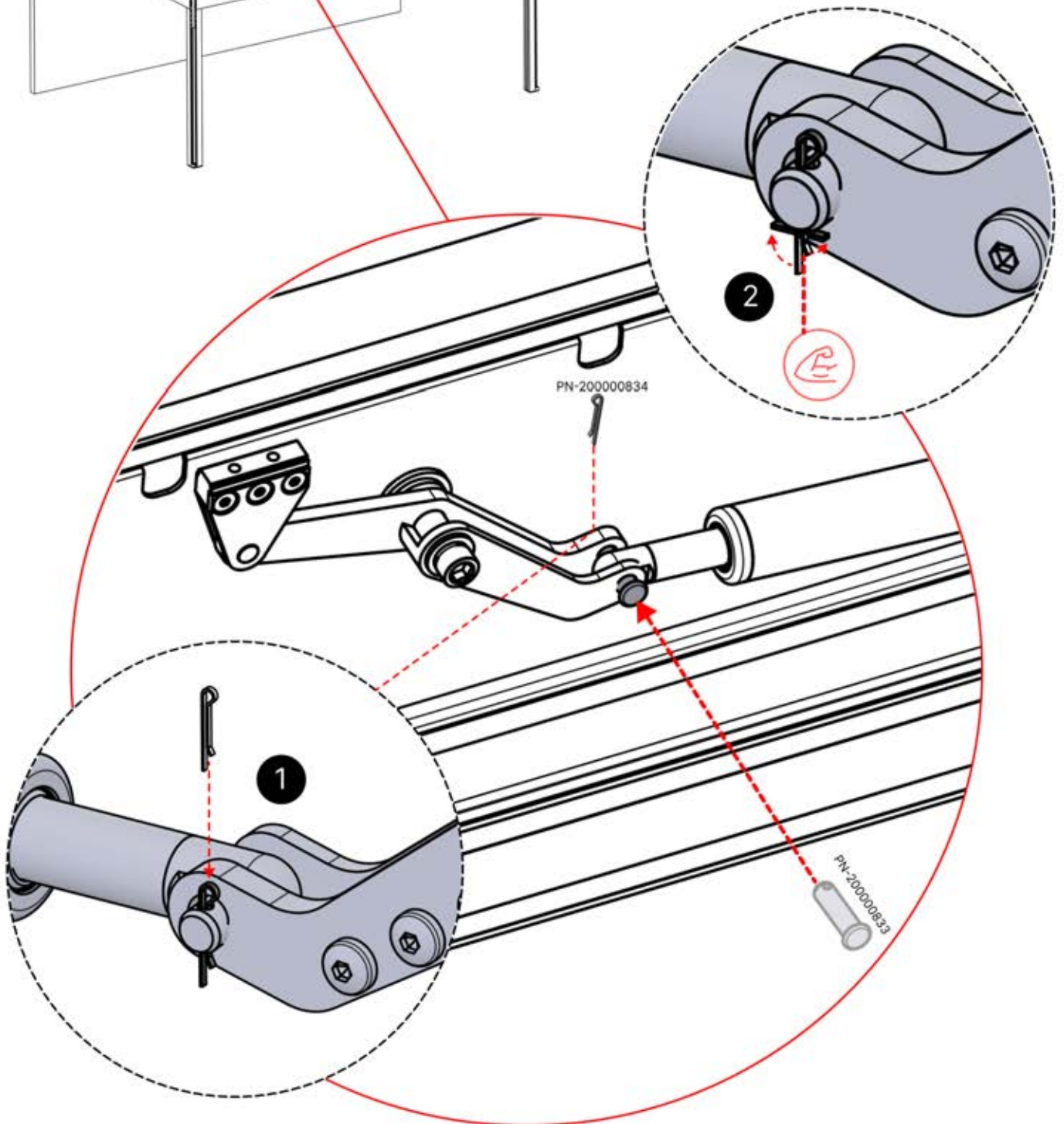
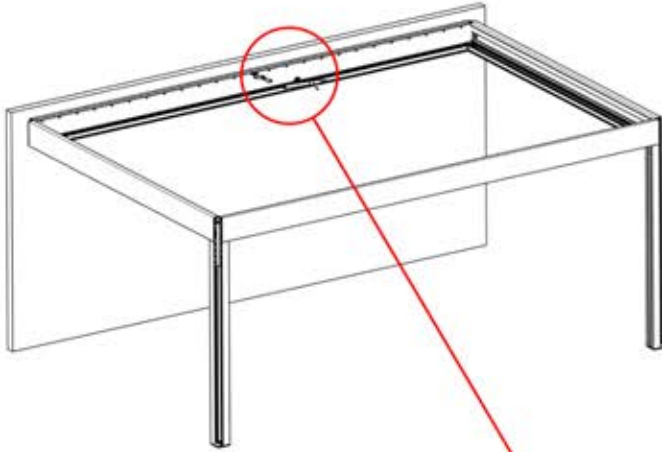
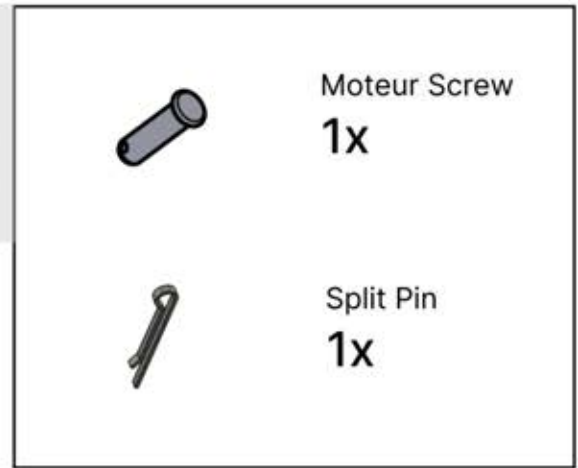
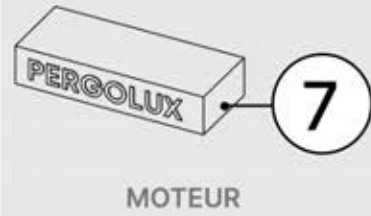
 <p>ANTHRACITE: L245 BLANC: L249 NOIR: L247</p>	 <p>PN-200002326 1x</p>
 <p>PN-200003500 1x</p>	 <p>PN-200002328 2x</p>
 <p>PN-200002330 1x</p>	 <p>PN-200002327 1x</p>
 <p>PN-200002324 1x</p>	 <p>PN-200002333 1x</p>
	 <p>PN-200002355 1x</p>



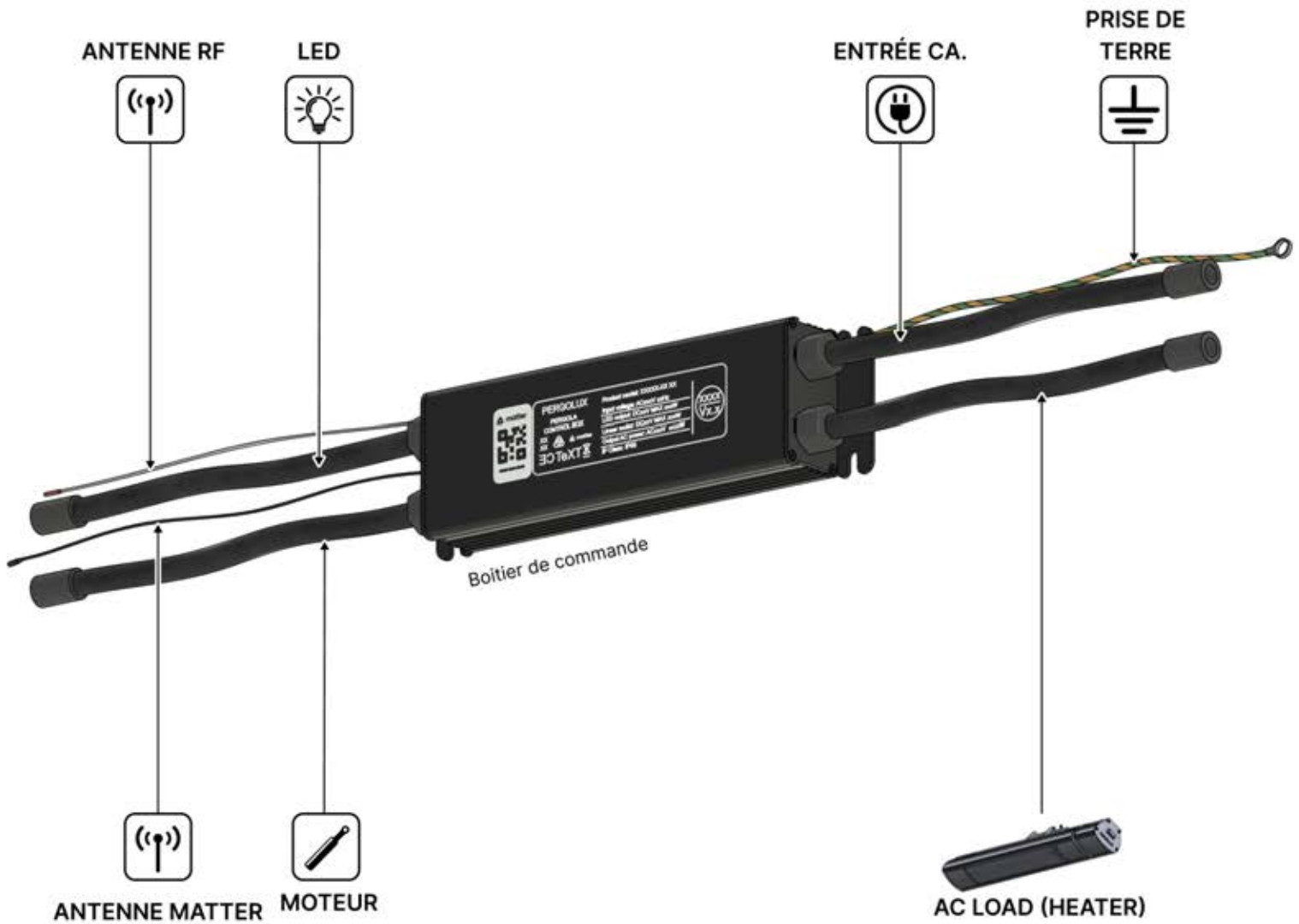
29



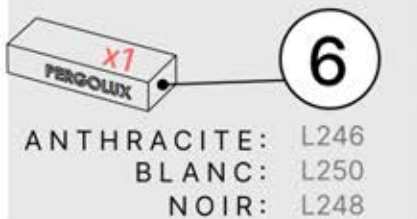
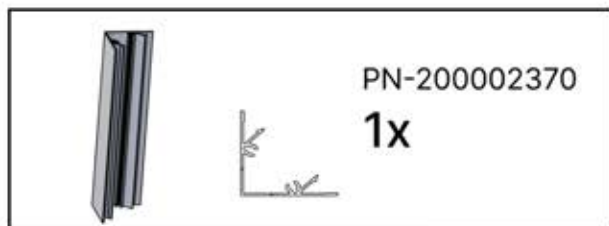
30



ENTRÉES ET SORTIES

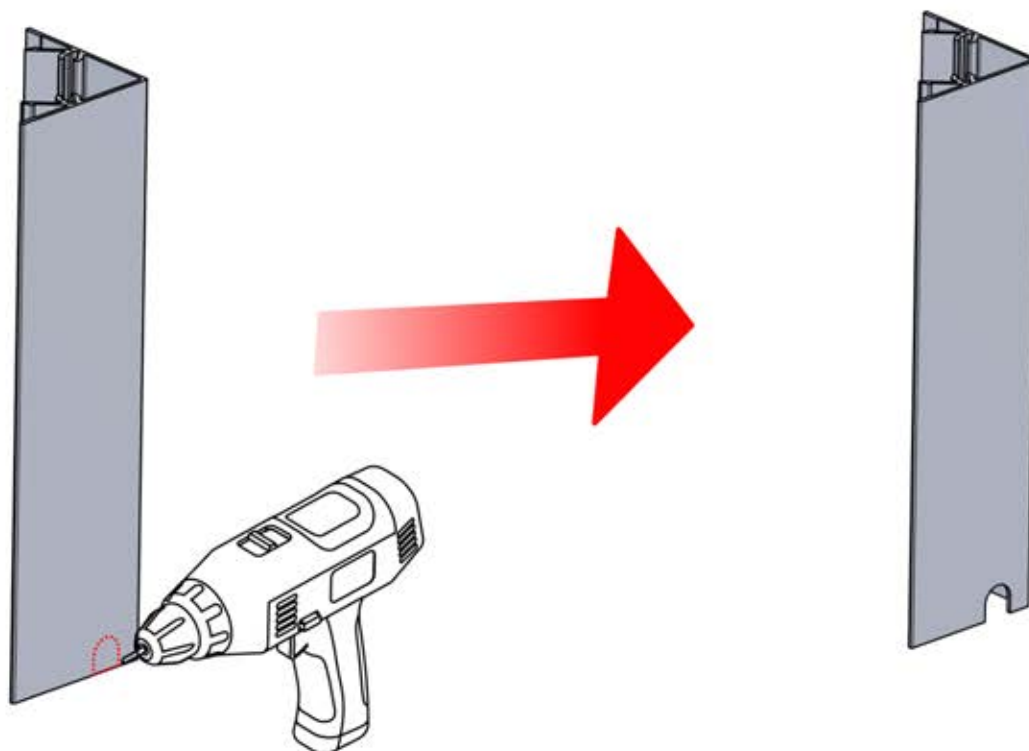


ARTICLES PAR CARTON

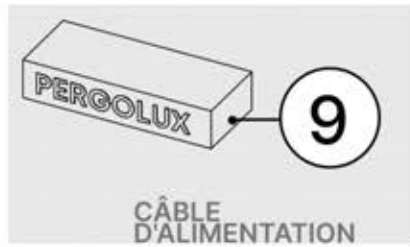


Si vous prévoyez de faire passer le câble d'alimentation par les coins arrière, percez un trou de 10 mm de diamètre dans le cache d'angle (réf. 200002370) comme illustré. Cela permettra au câble de passer lors de l'installation à l'étape 71.

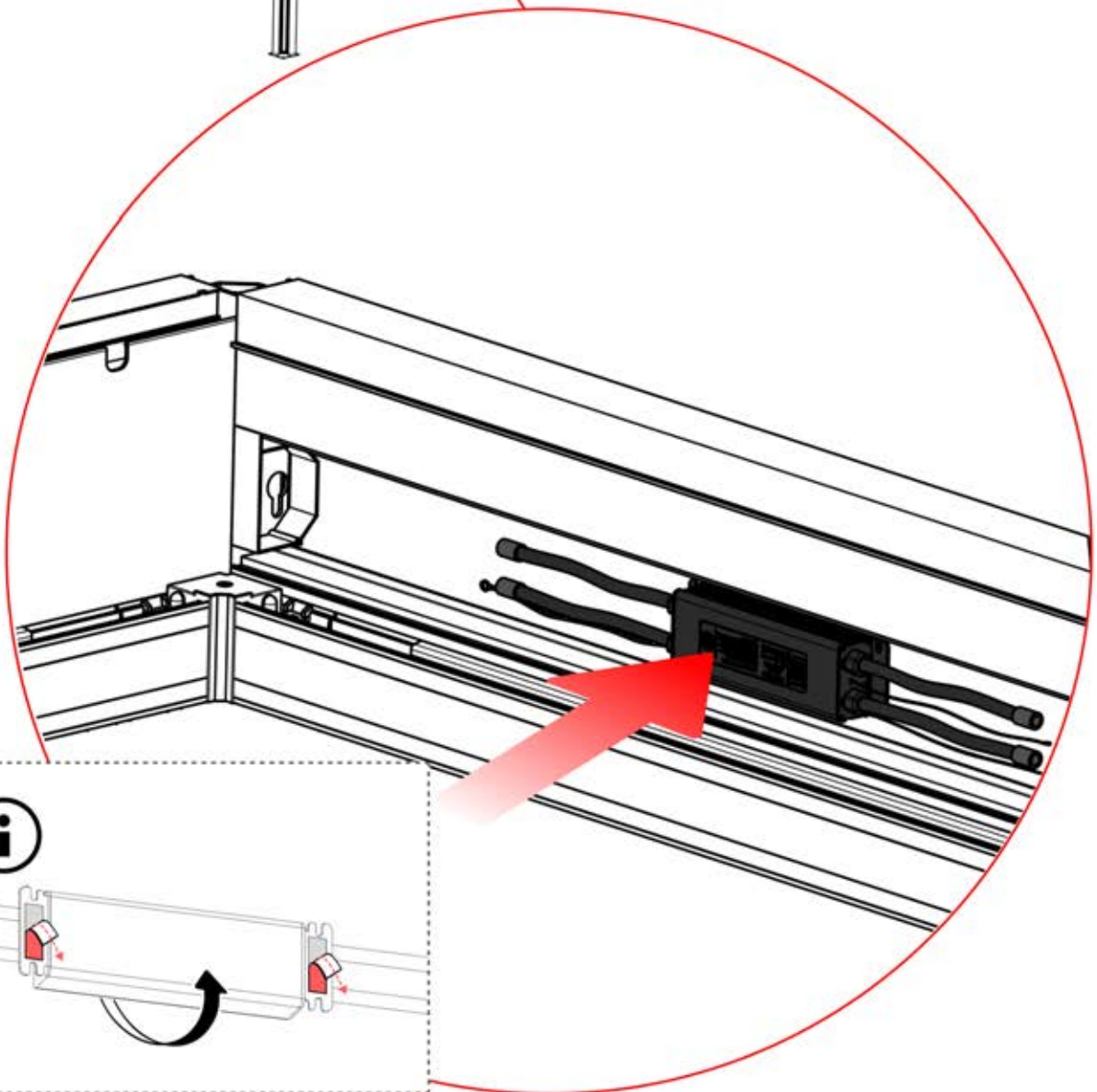
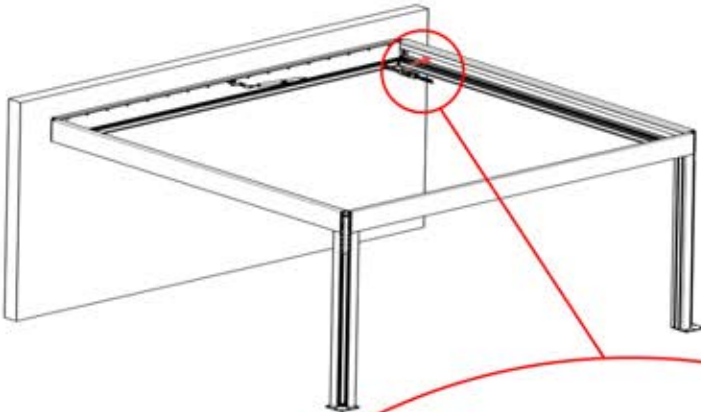
Remarque : l'illustration indique l'emplacement du trou pour un montage dans le coin droit ; si le montage s'effectue à partir du coin gauche, percez le trou du côté opposé.




31





!
Le boîtier de commande peut être installé sur le modèle Preferred W POUTRE

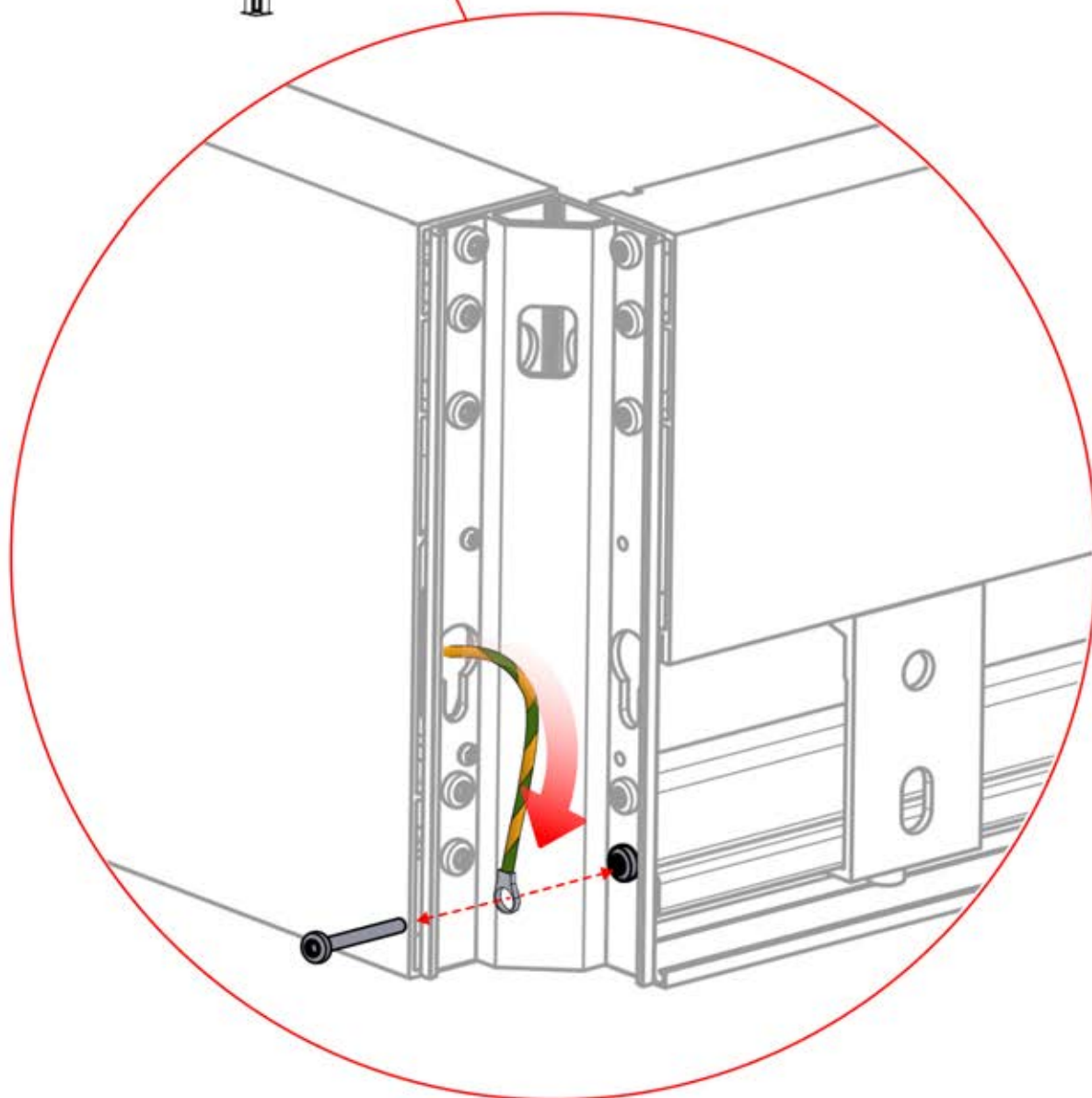
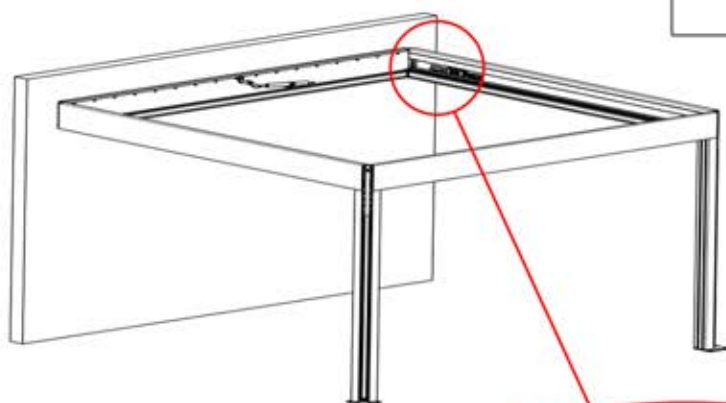


32

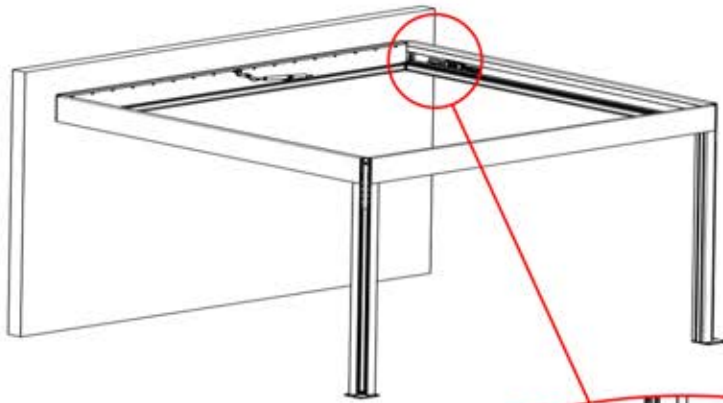
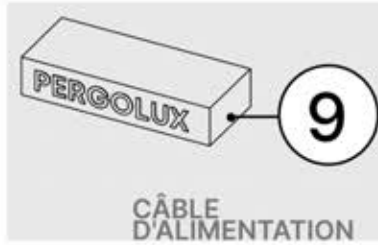
 Branchez le fil de terre
avant de brancher
l'appareil sur le secteur !




GROUNDING

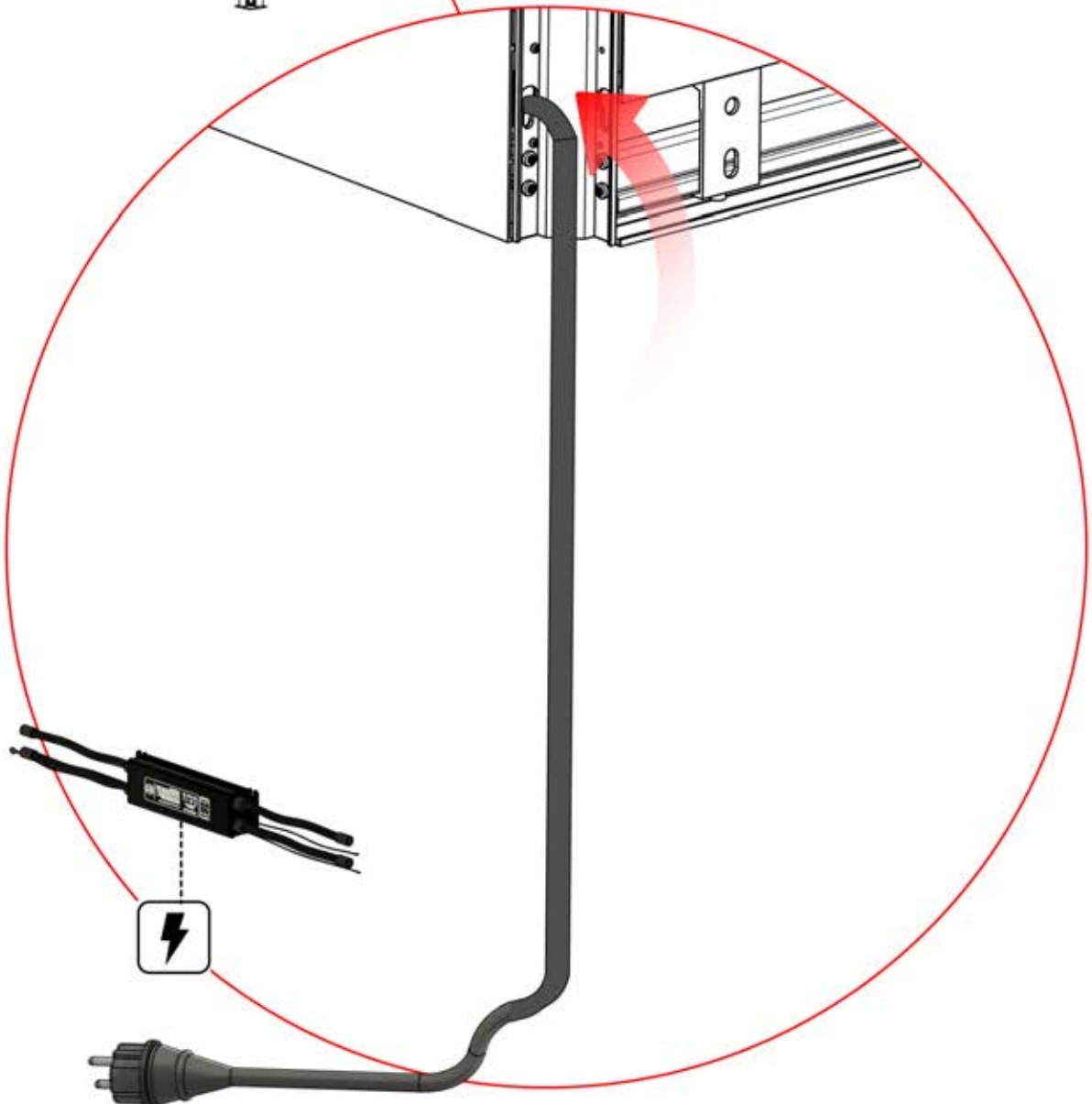


33

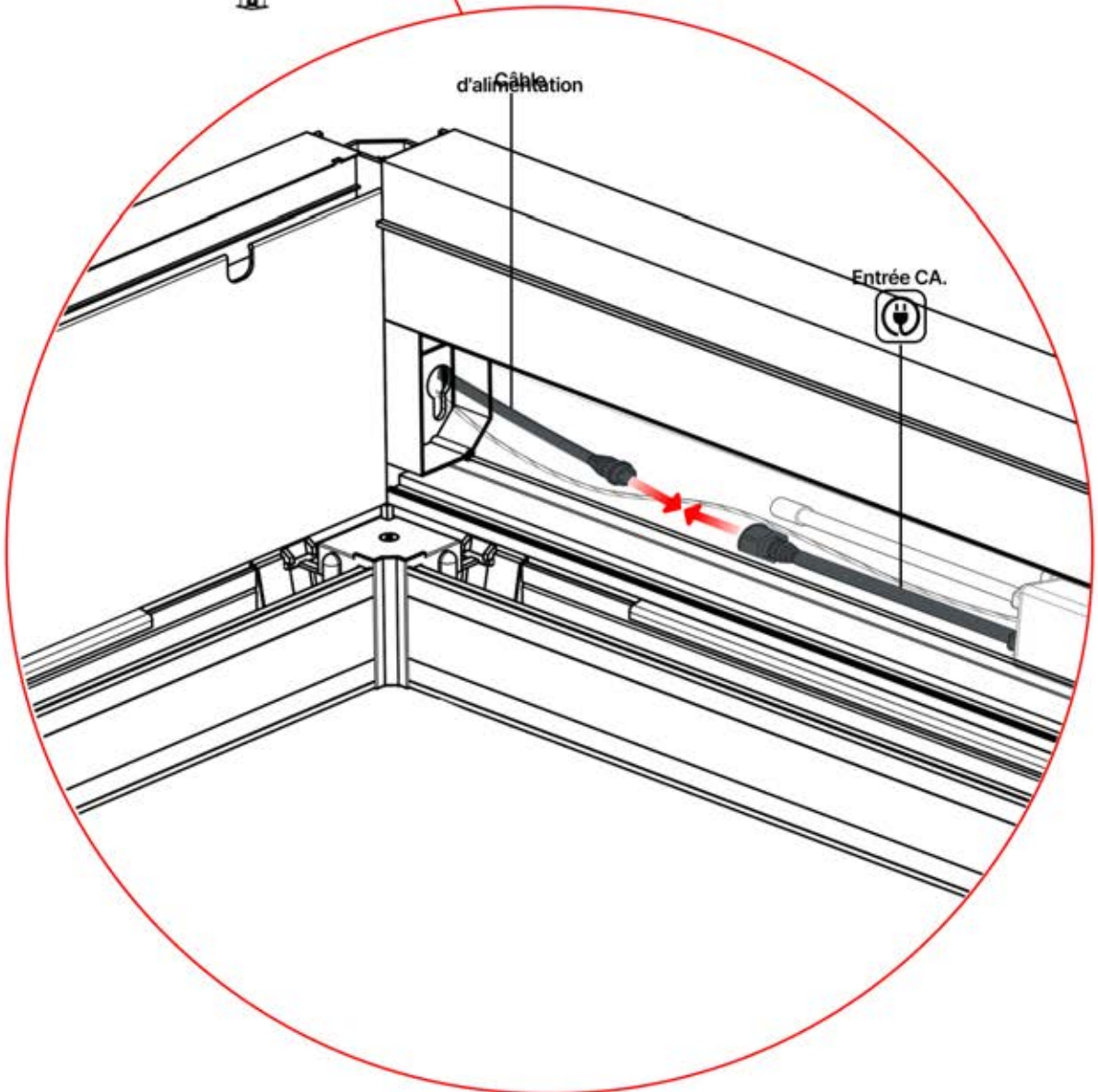
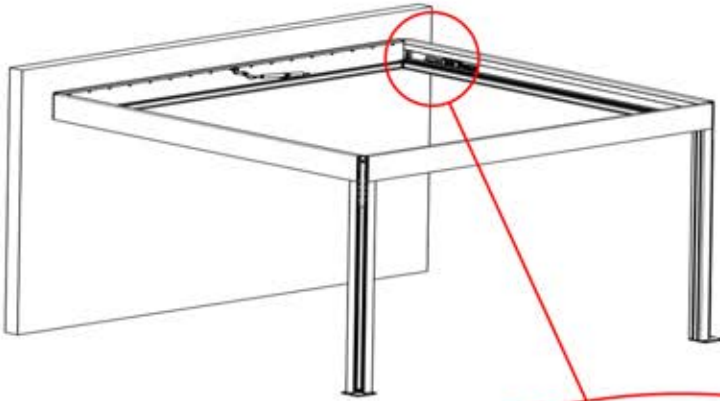
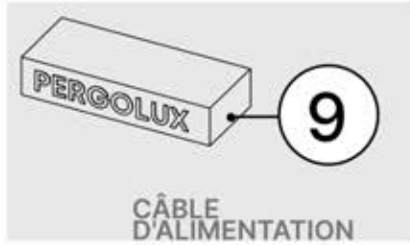


!

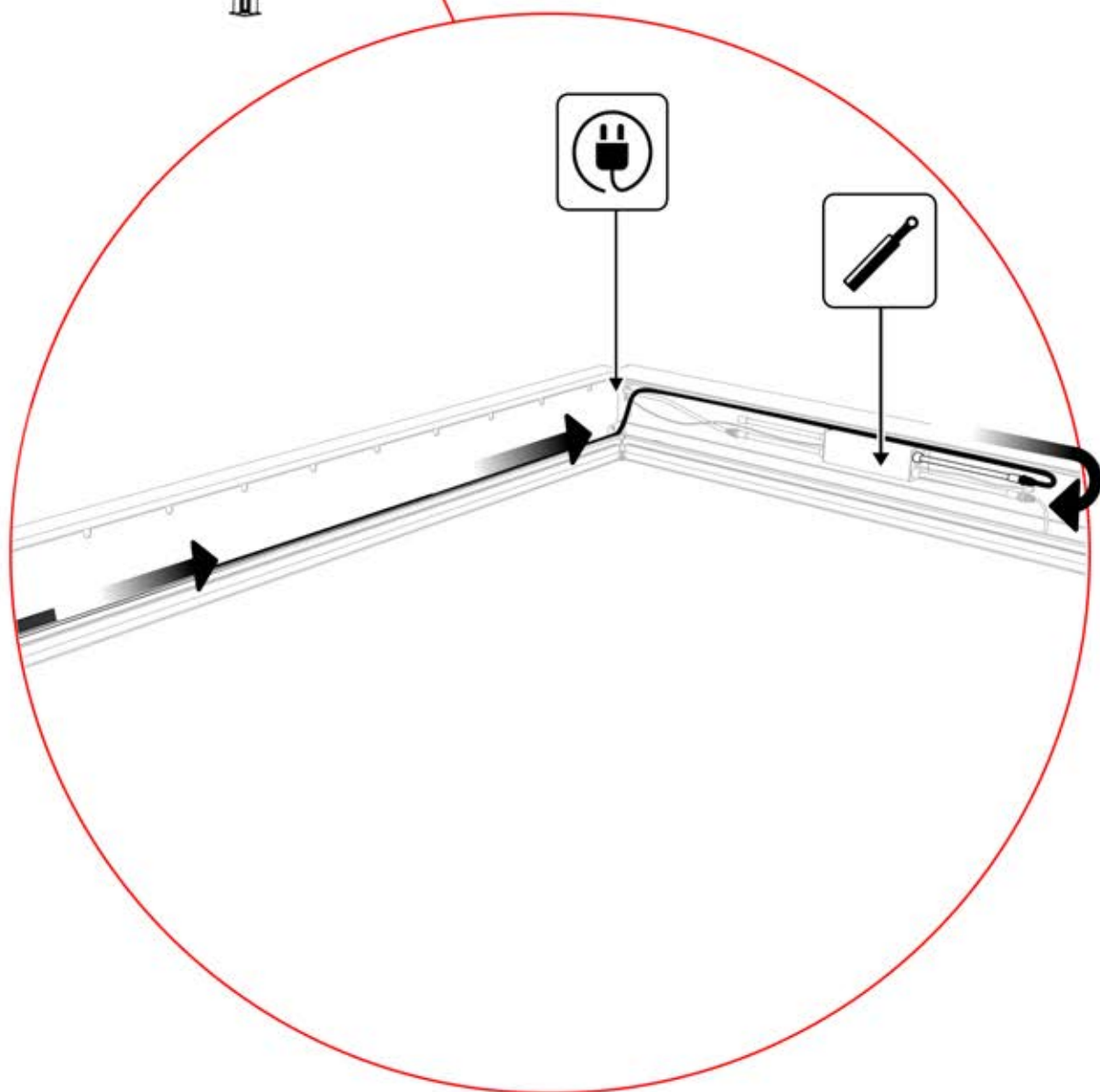
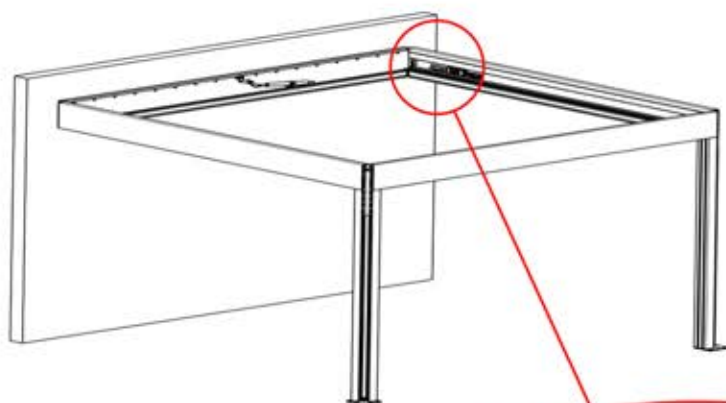
Le câble d'alimentation
peut être passé à
travers tous les
poteaux.



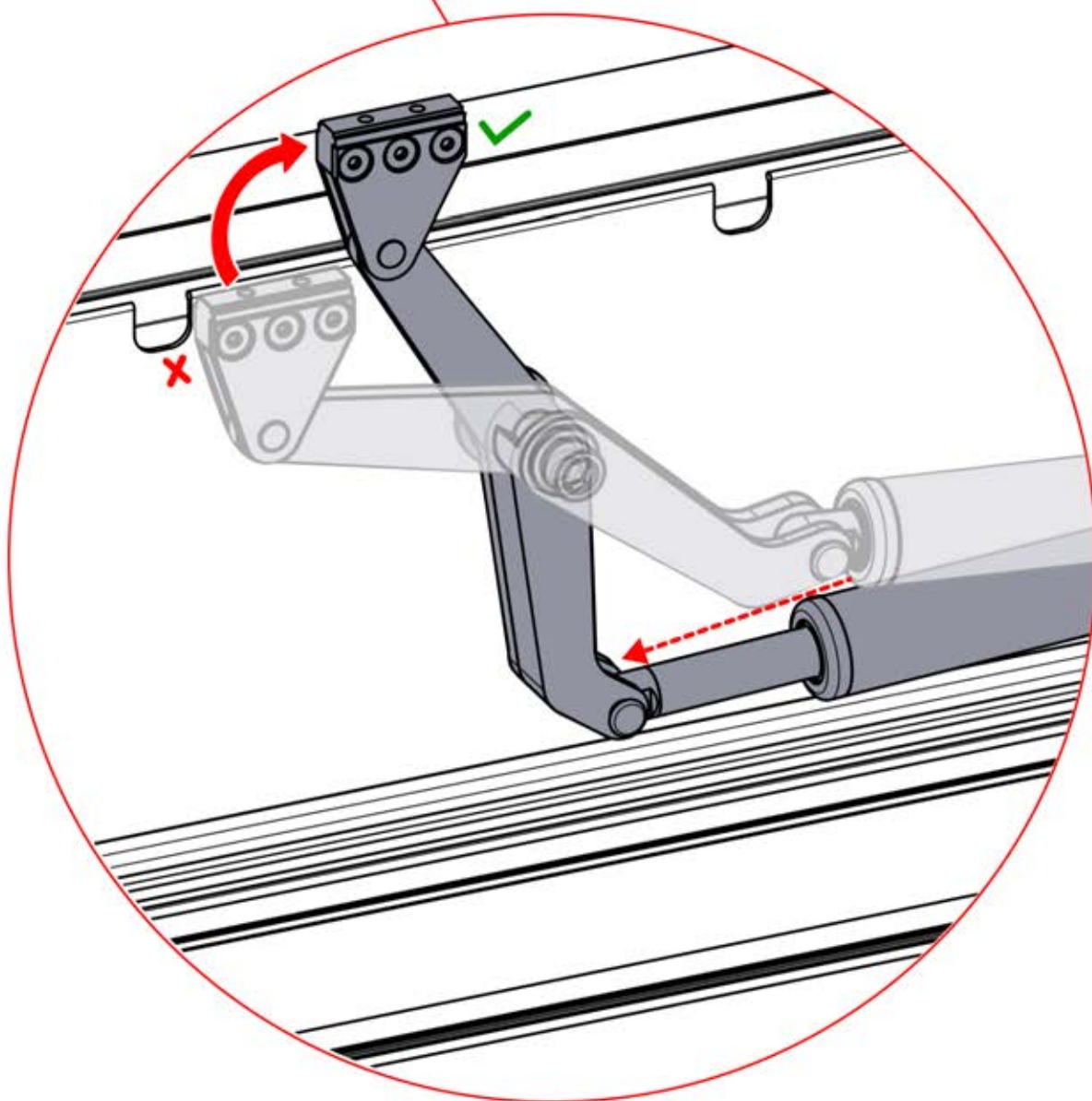
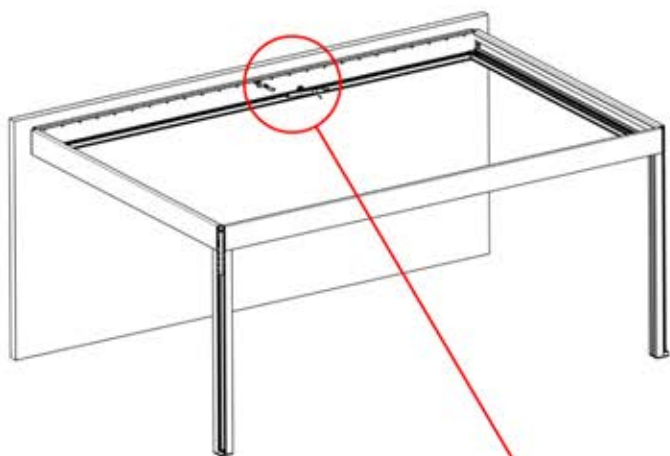
34



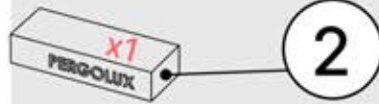
35



36



37



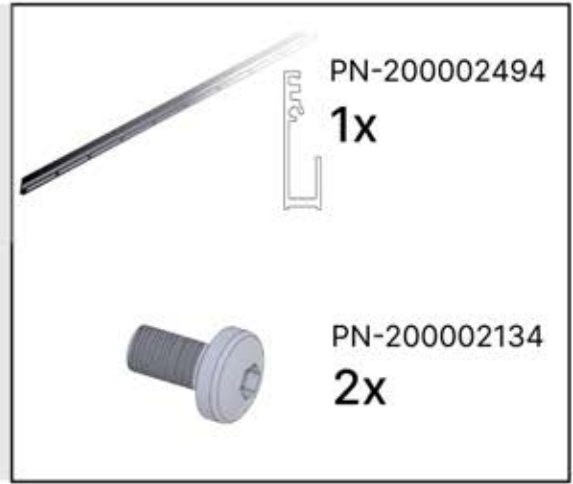
2

ANTHRACITE: B298
BLANC: B302
NOIR: B306



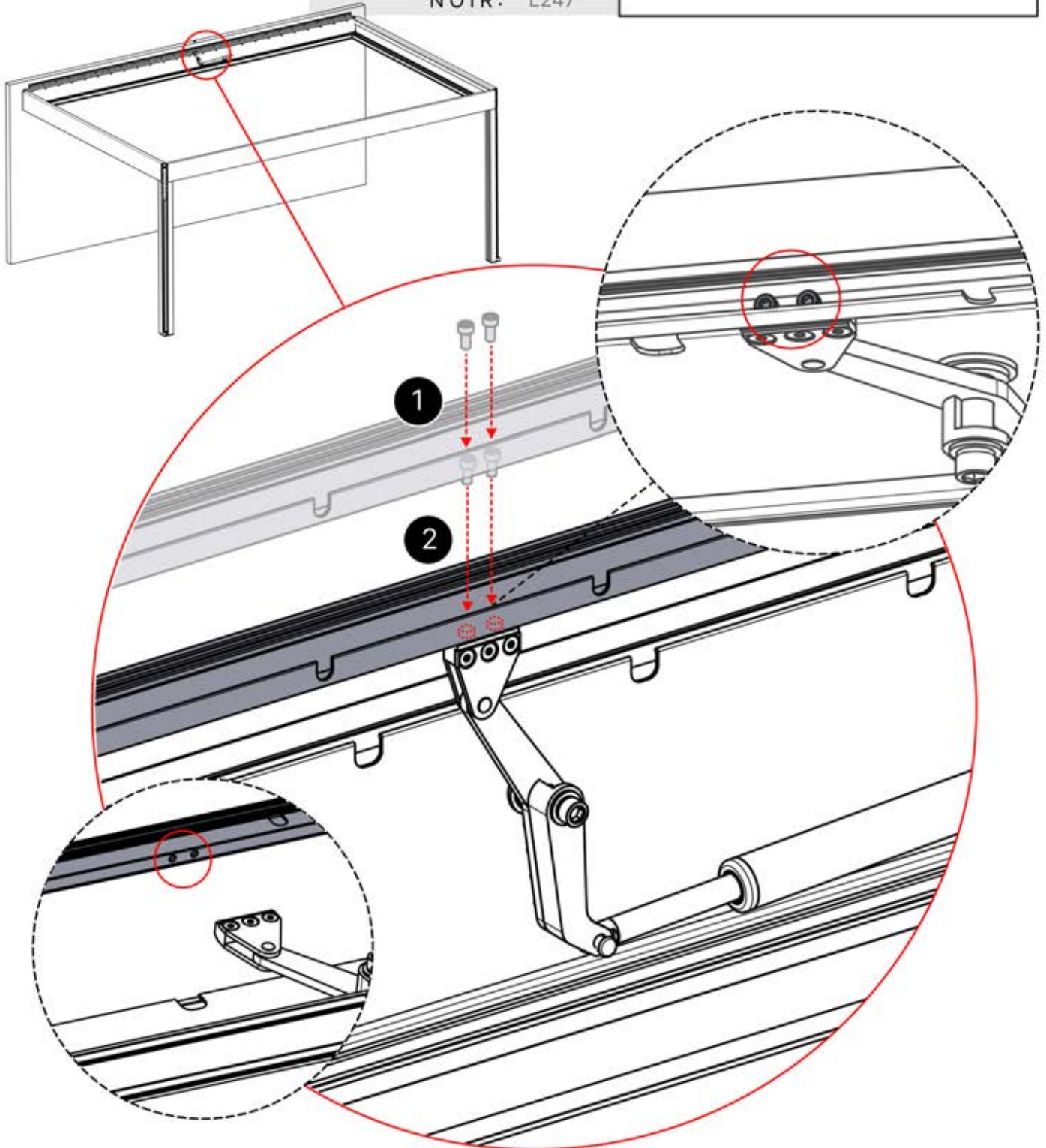
6

ANTHRACITE: L245
BLANC: L249
NOIR: L247

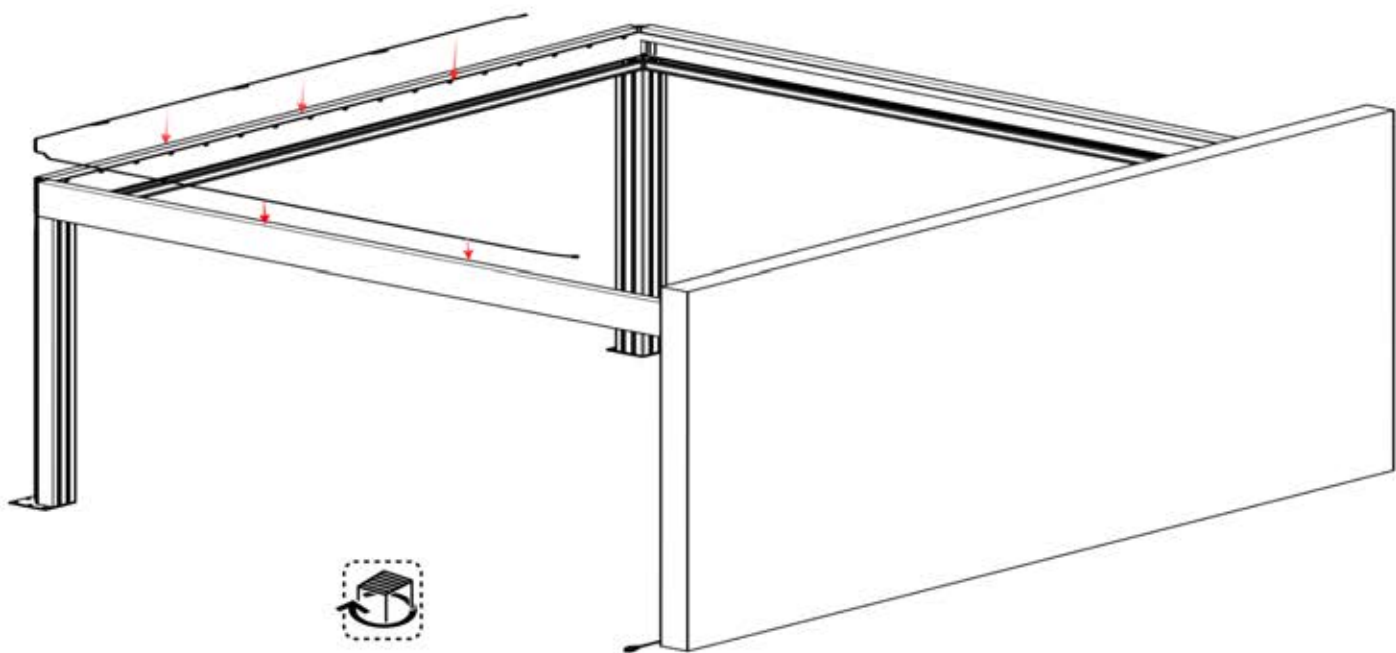
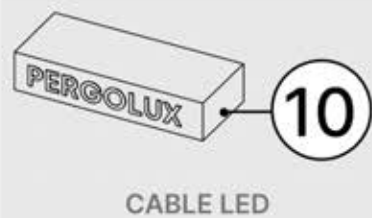


PN-200002494
1x

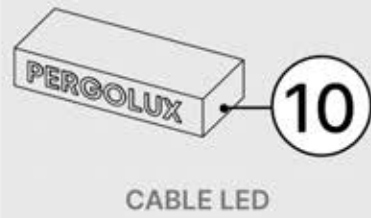
PN-200002134
2x



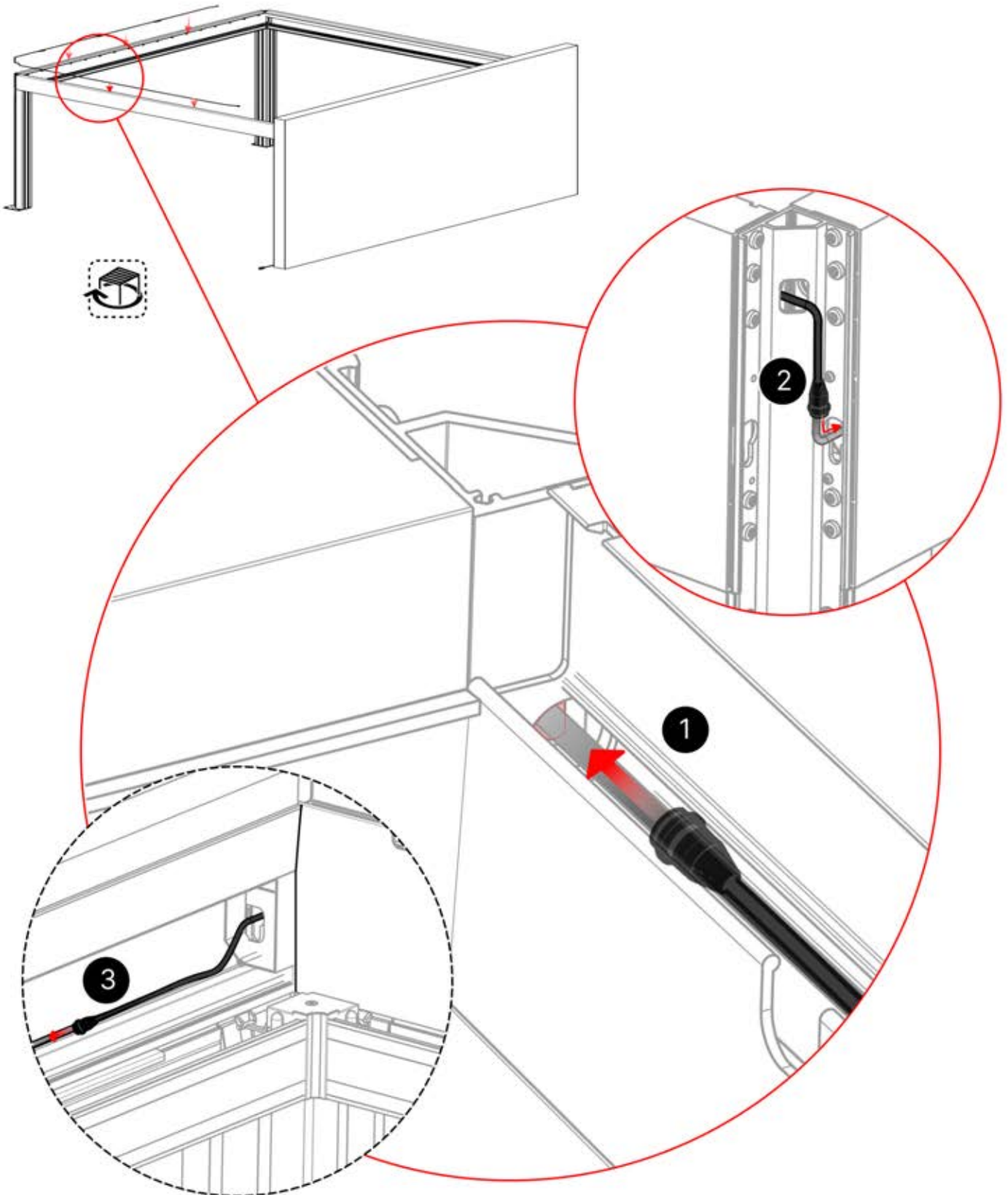
38



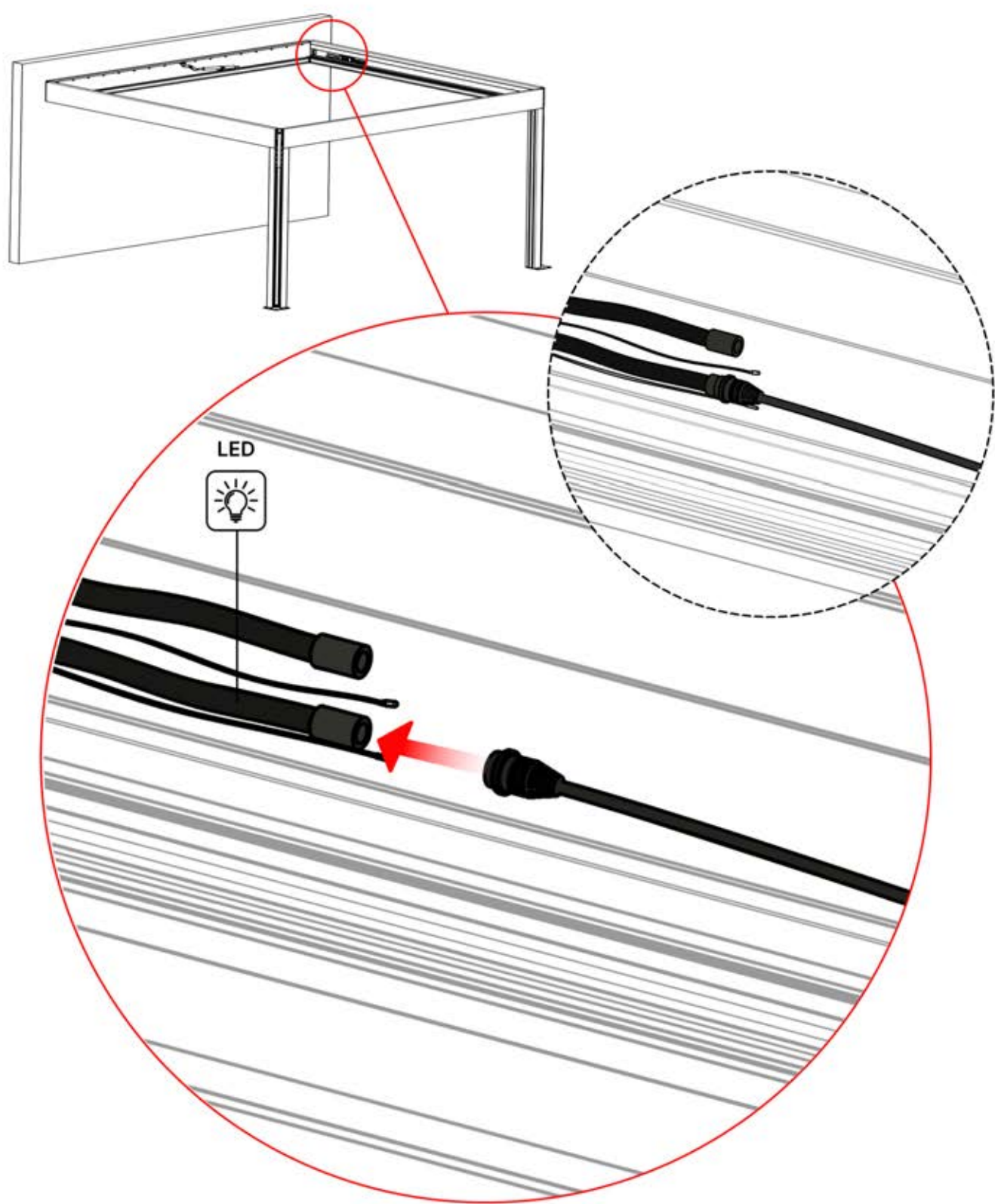
39



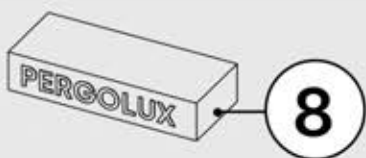


FAISCEAU 6 LED

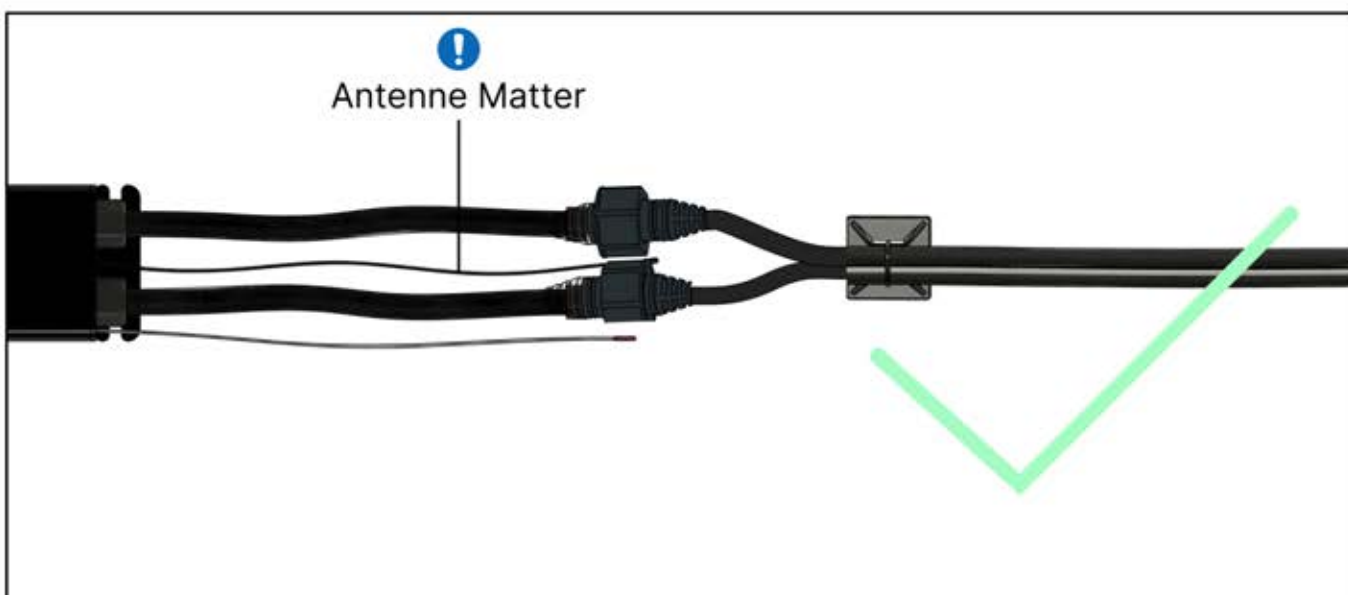
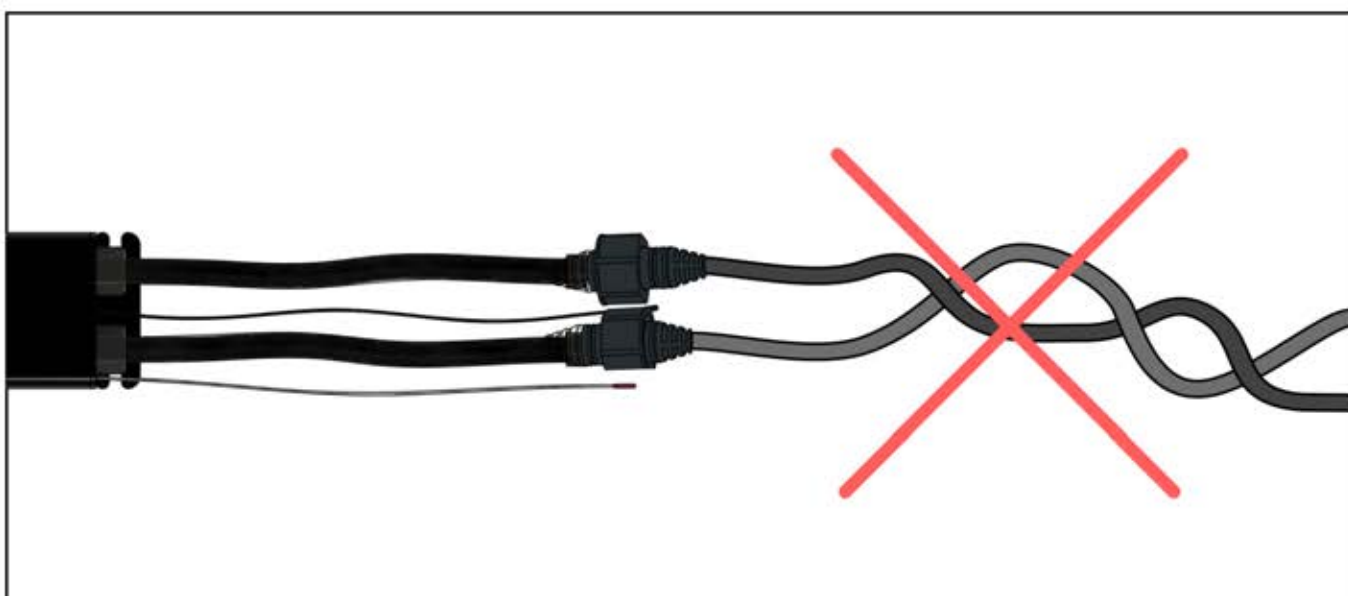


40

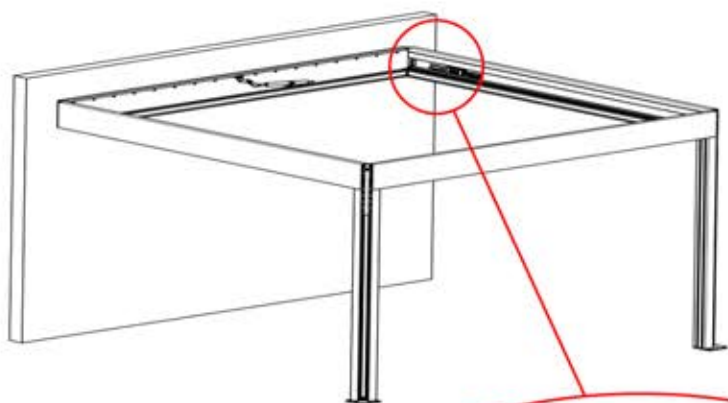


41

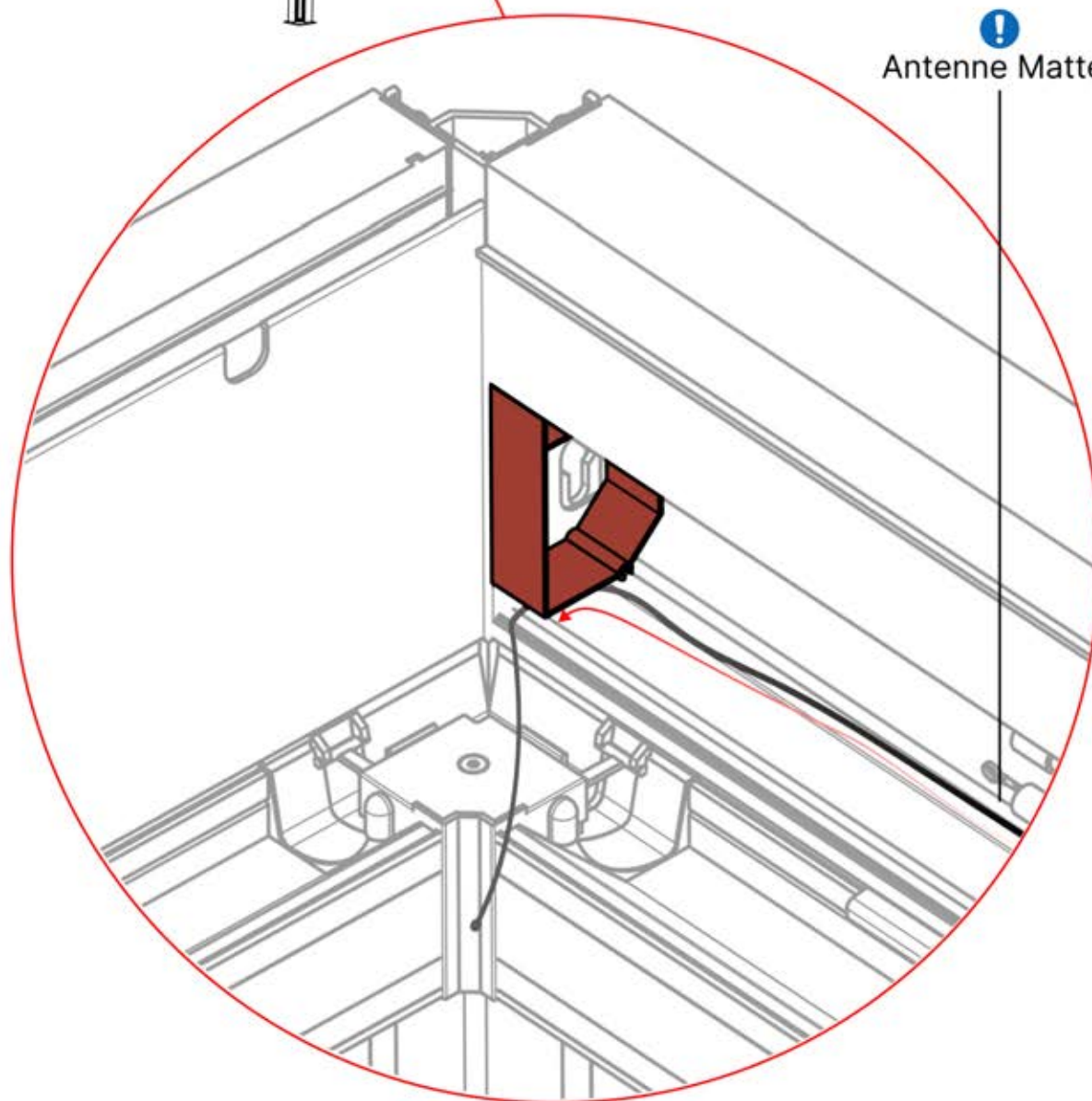
 <p>BOITIER DE COMMANDE</p>	<p>S4</p>  <p>PN-200002683 5x</p>  <p>PN-200002684 10x</p>
<p>!</p> <p>Veillez à ce que le câble de l'antenne Matter reste libre et ne l'attachez pas au câble de la LED et du moteur.</p>	



42



!
Acheminez le câble
d'antenne et placez-le
sous la pièce mise en
évidence (réf.
PN-200002329).



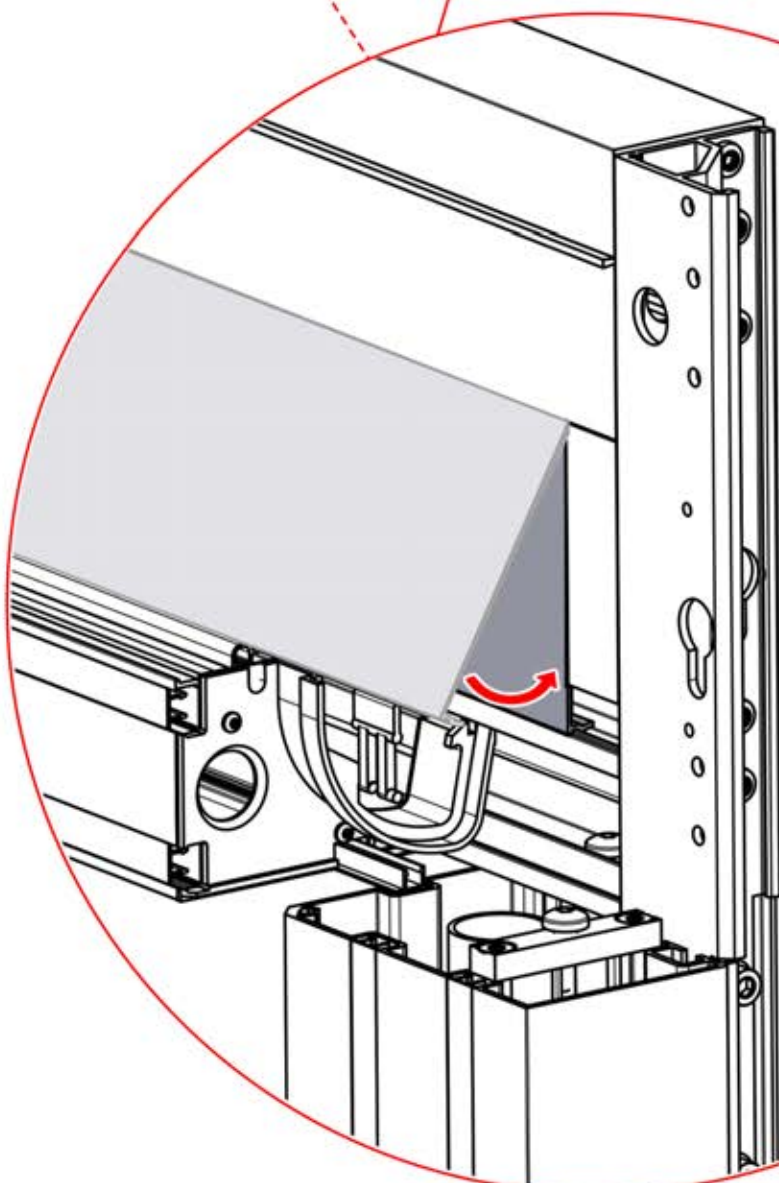
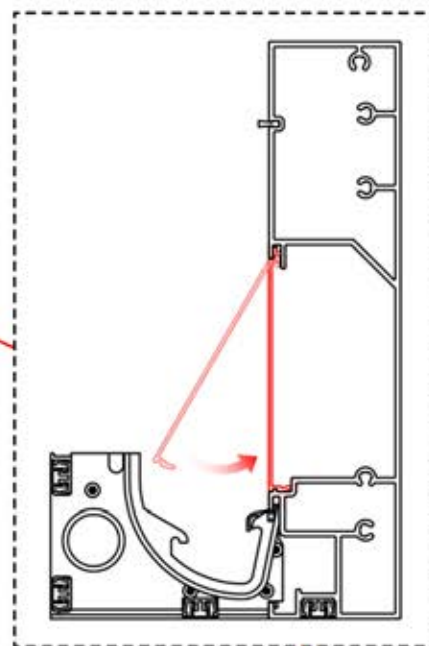
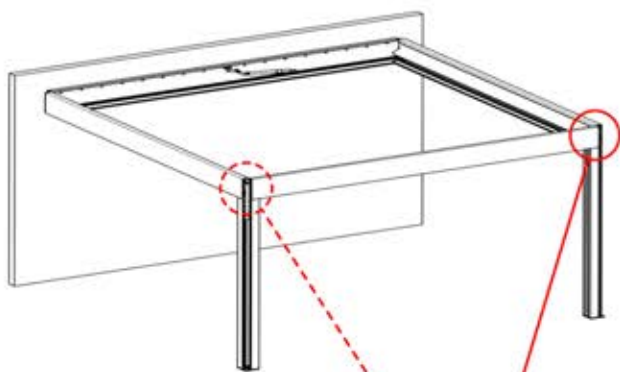
!
Antenne Matter

43



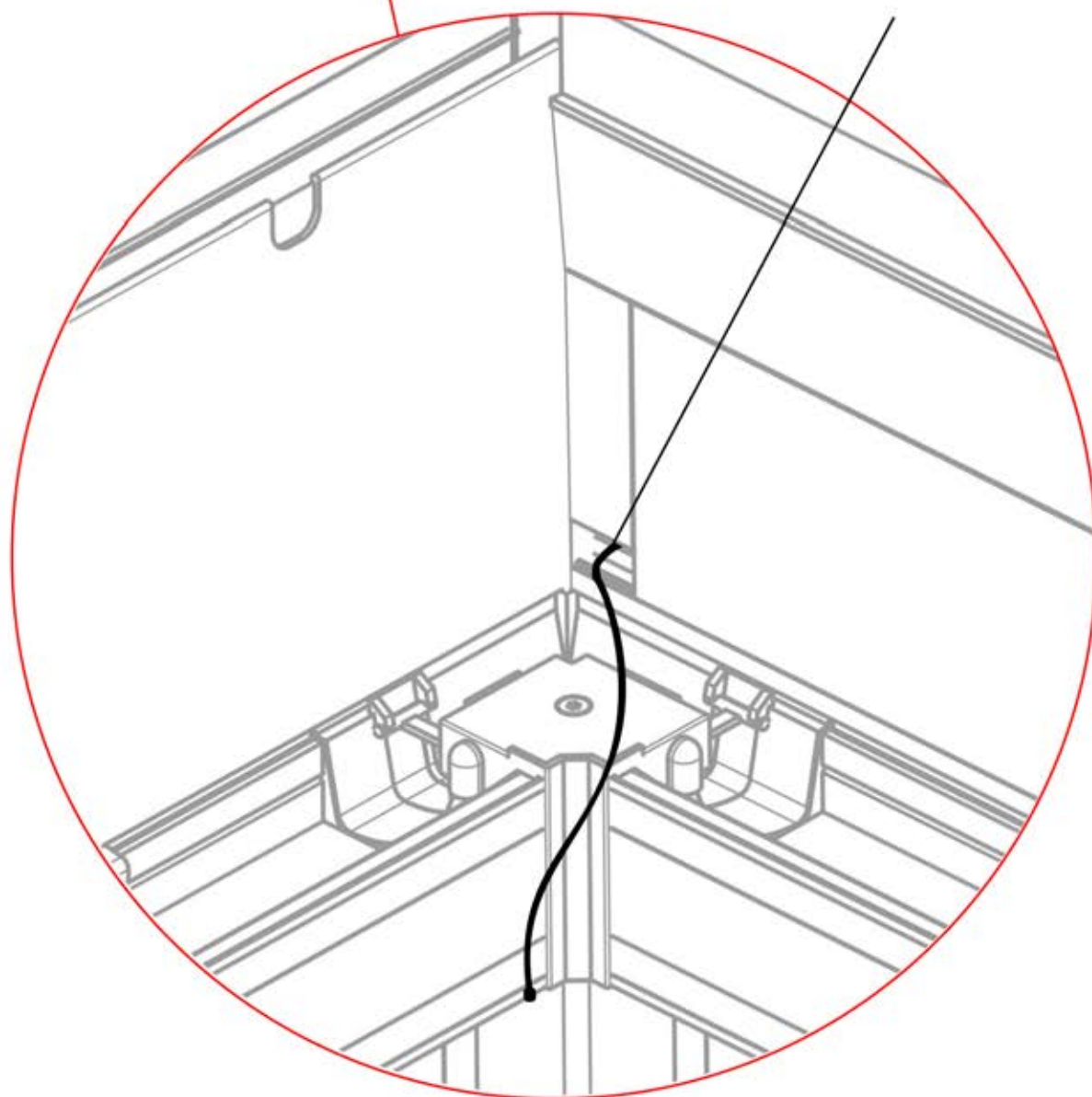
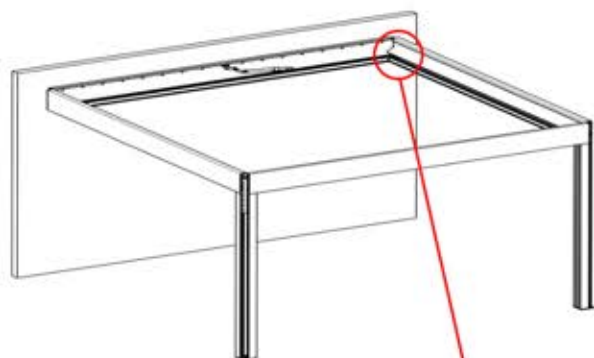
3

ANTHRACITE: B314
BLANC: B316
NOIR: B318



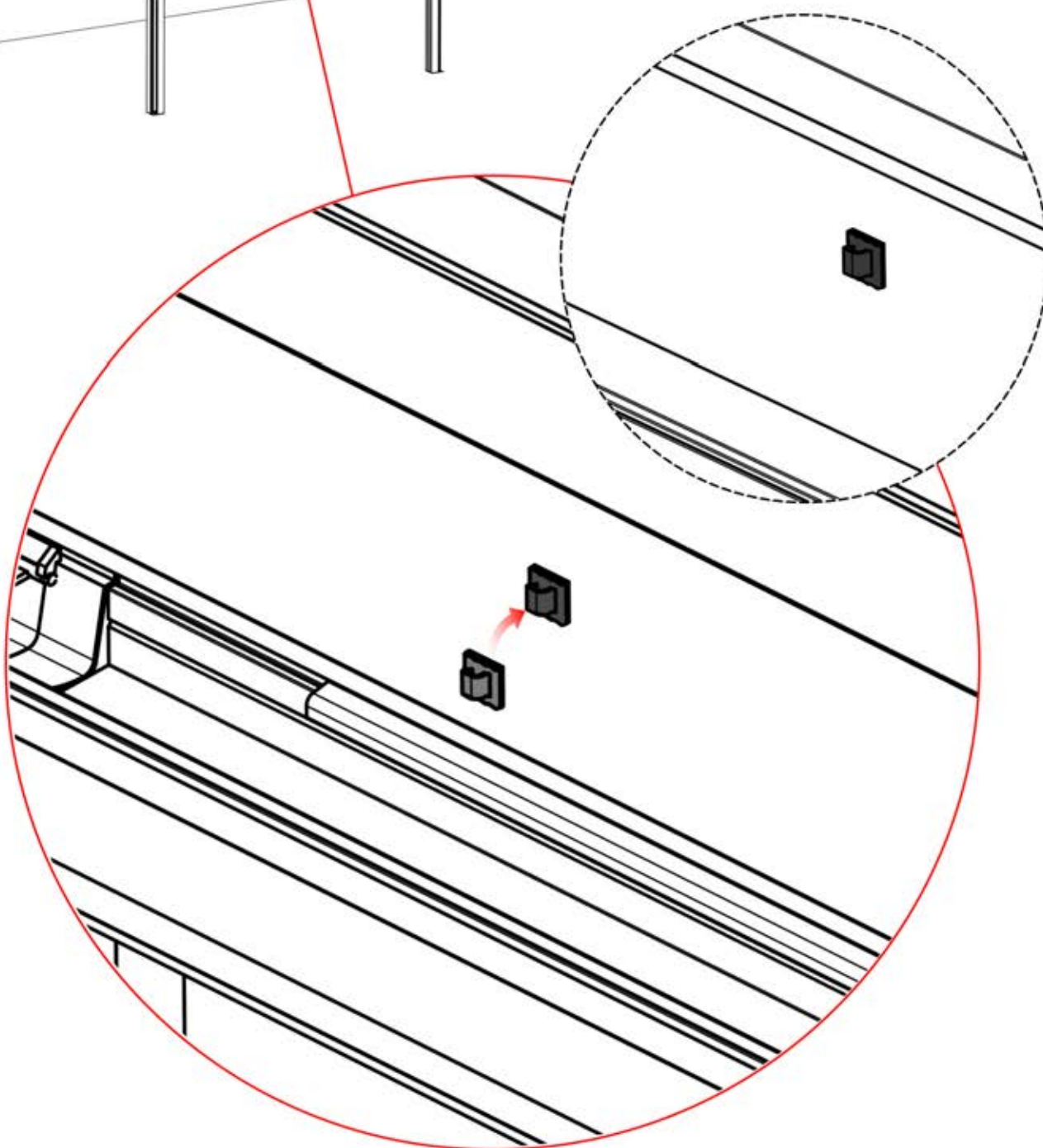
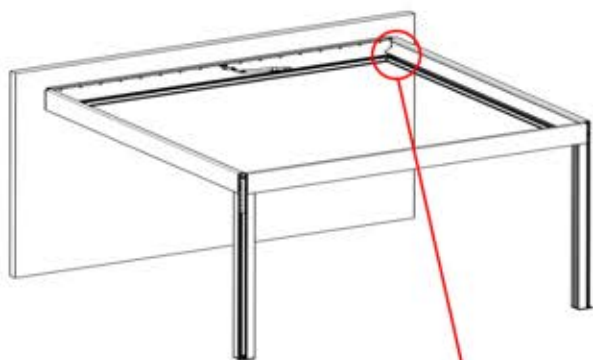
2

INFORMATION

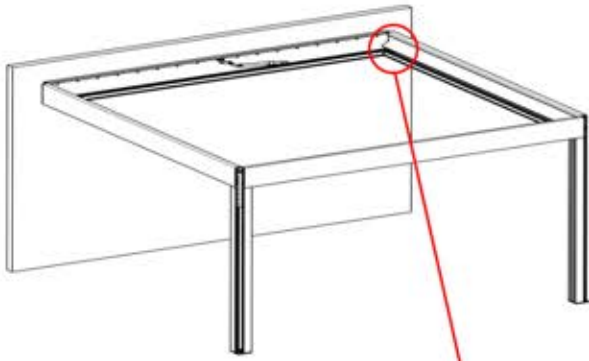


!
Antenne Matter

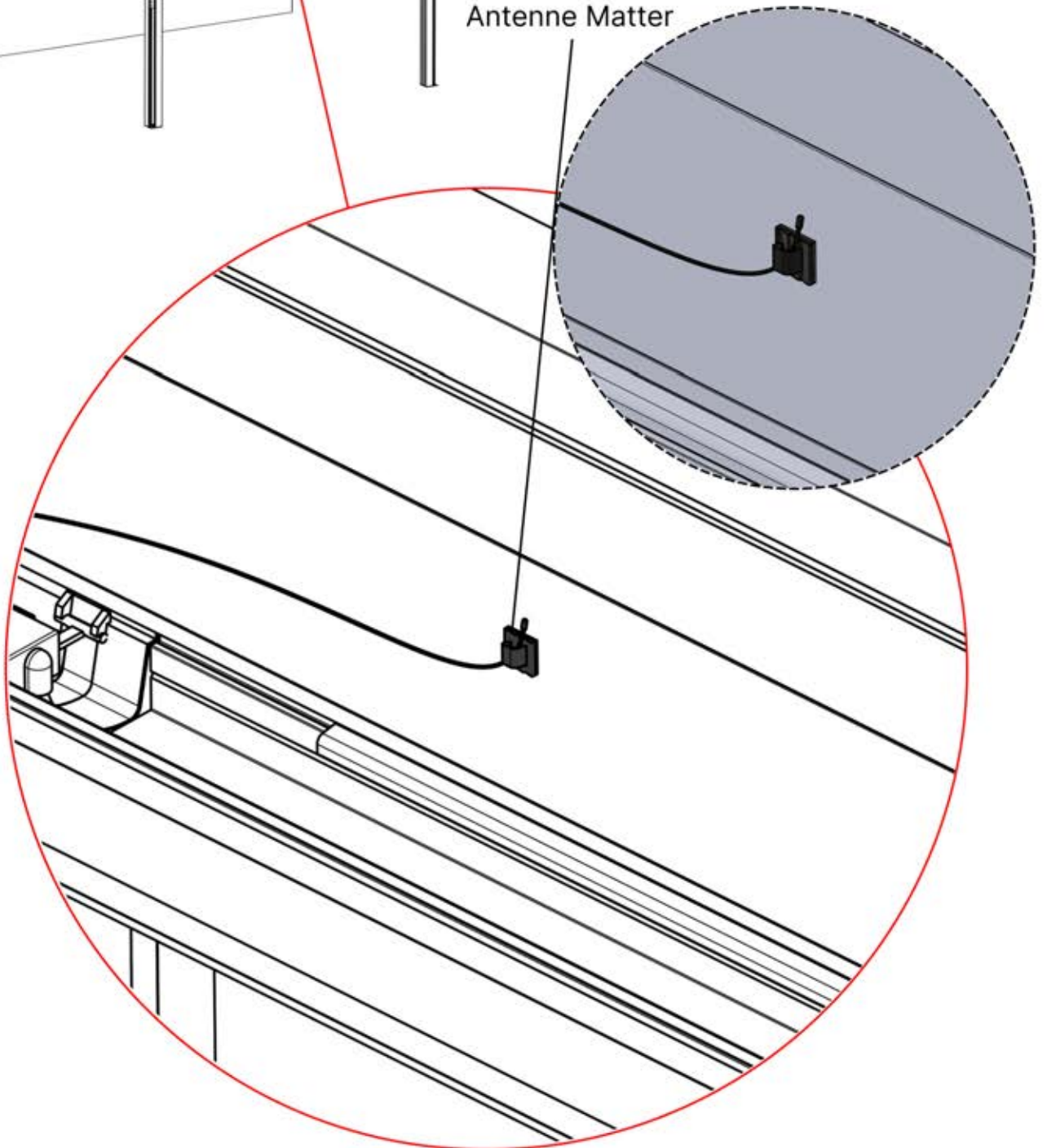
44



45



Antenne Matter





PERGOLUX PRO MAX 3x6

PN-200003533



L245
L249
L247

18x



Standard = **S**



PN-200003537



L257
L261
L259

6x



LED =



PN-200003535



L269
L273
L271

1x



Fin = **E**



46

x3
PERGOLUX
PERGOLUX
PERGOLUX

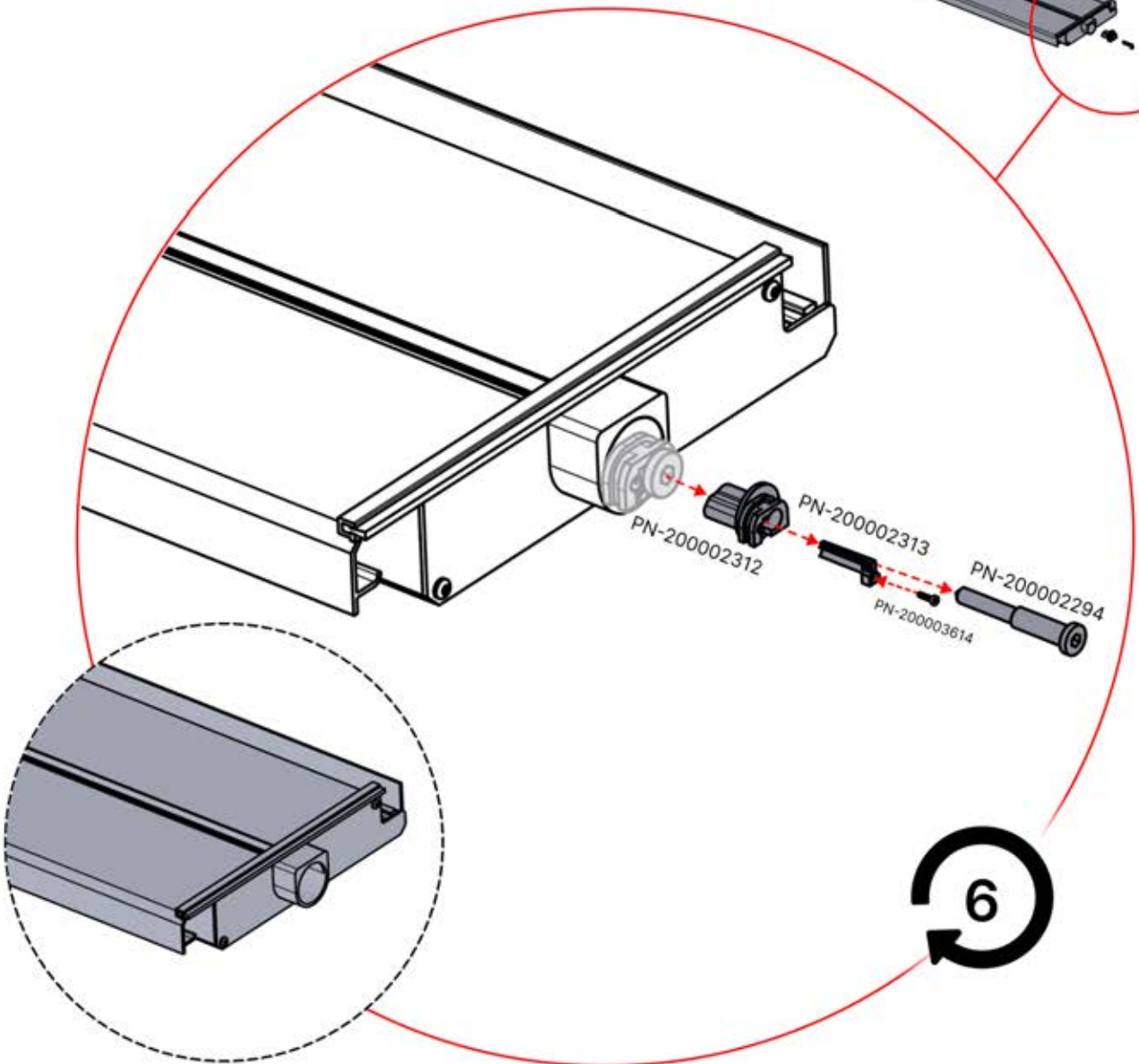
5

ANTHRACITE: L257
BLANC: L261
NOIR: L259

 PN-200003537
6x



!
Veuillez retirer ces trois composants de la LAME LED. Il faut les démonter pour faciliter l'installation des LED à partir de l'étape 63.



6

47

x3
PERGOLUX
PERGOLUX
PERGOLUX

5

ANTHRACITE: L257
BLANC: L261
NOIR: L259

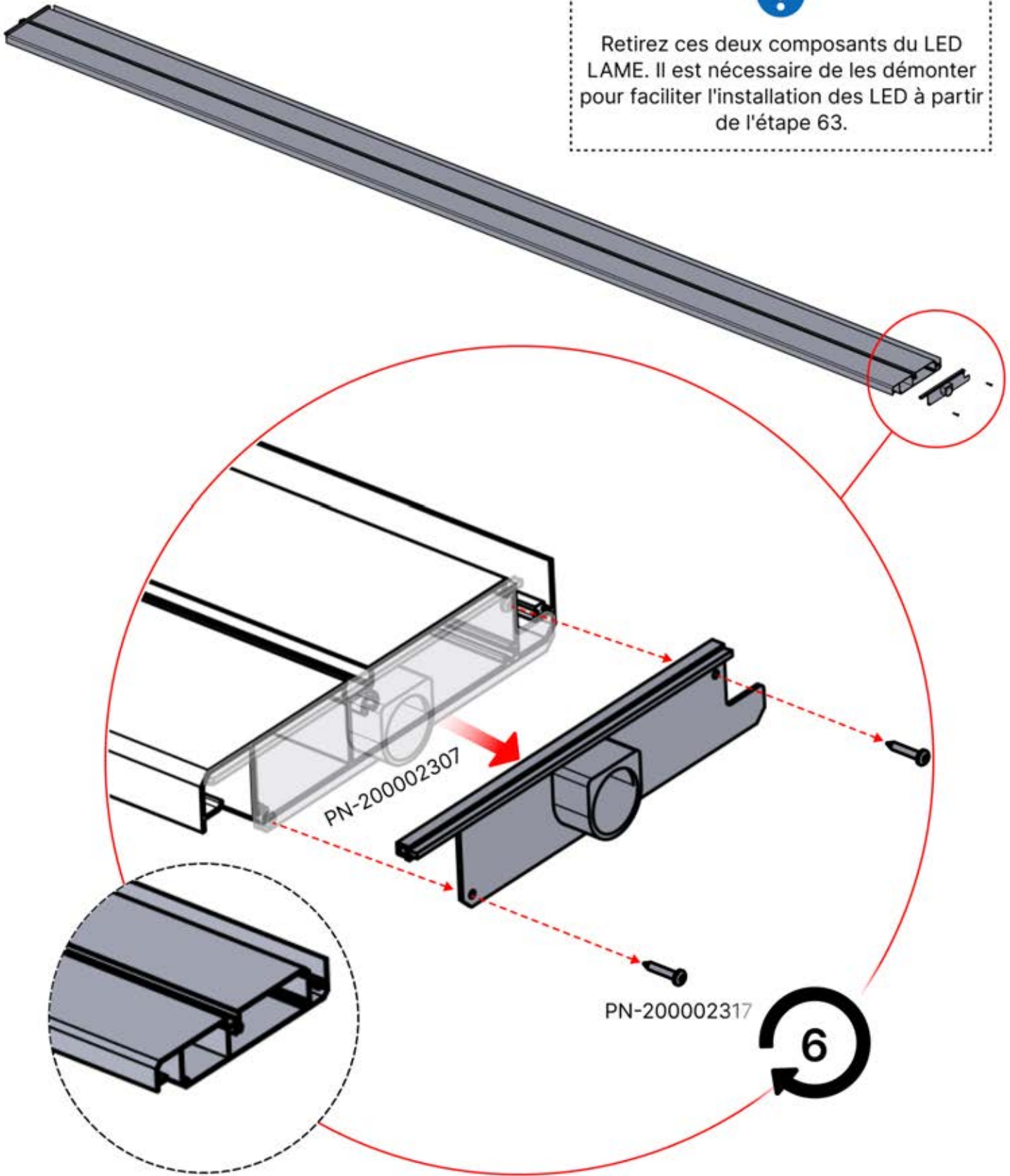


PN-200003537
6x





Retirez ces deux composants du LED LAME. Il est nécessaire de les démonter pour faciliter l'installation des LED à partir de l'étape 63.



48

x3
PERGOLUX
PERGOLUX
PERGOLUX

5

ANTHRACITE: L257
BLANC: L261
NOIR: L259

PERGOLUX

10

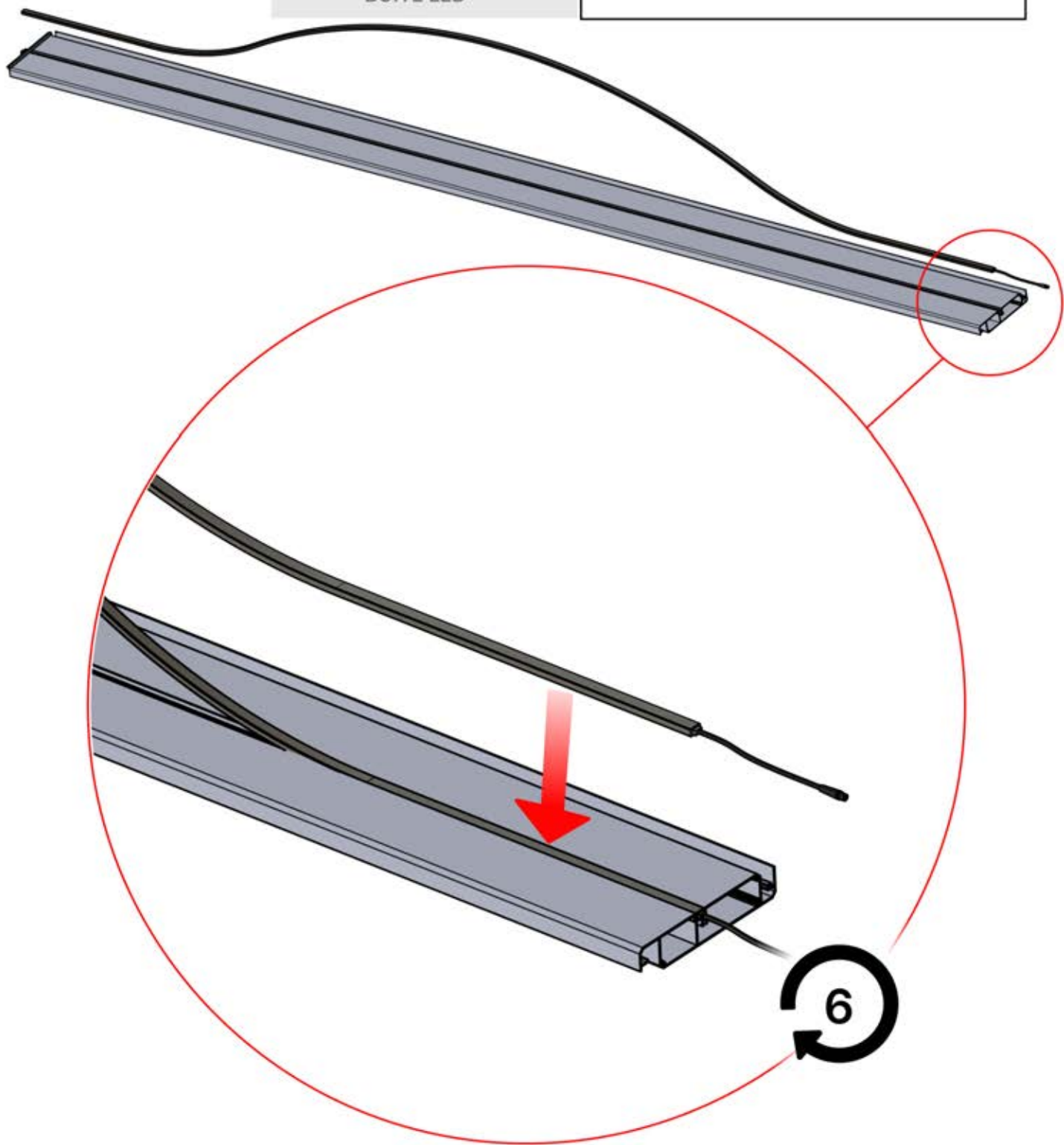
BOITE LED



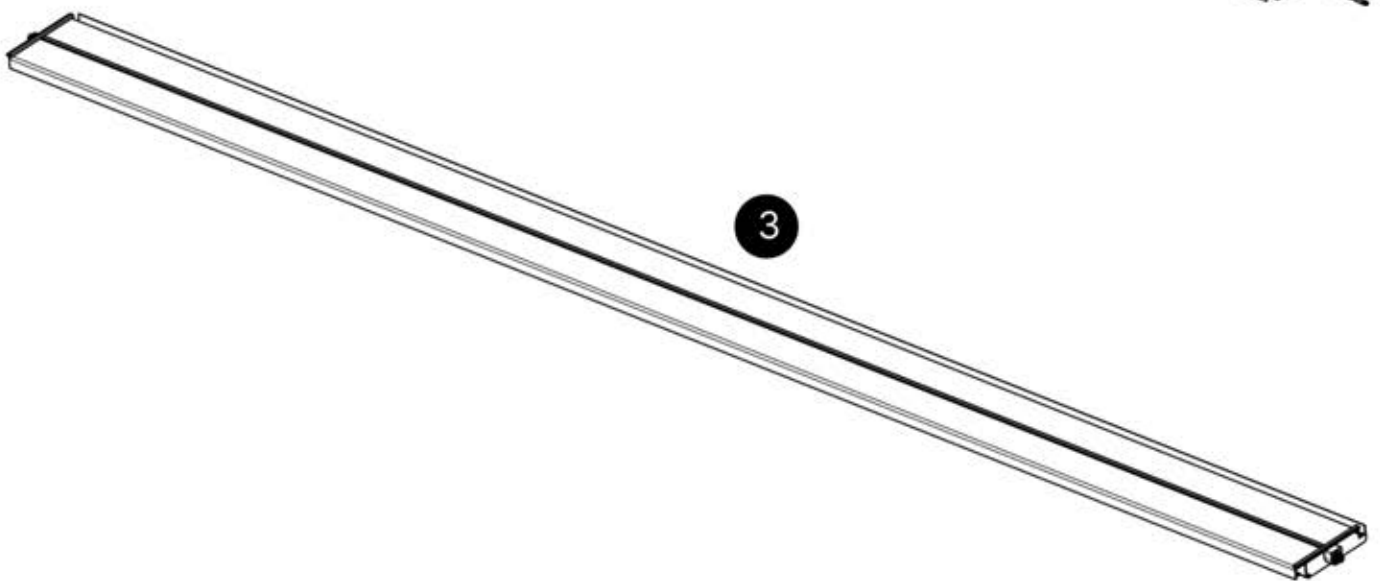
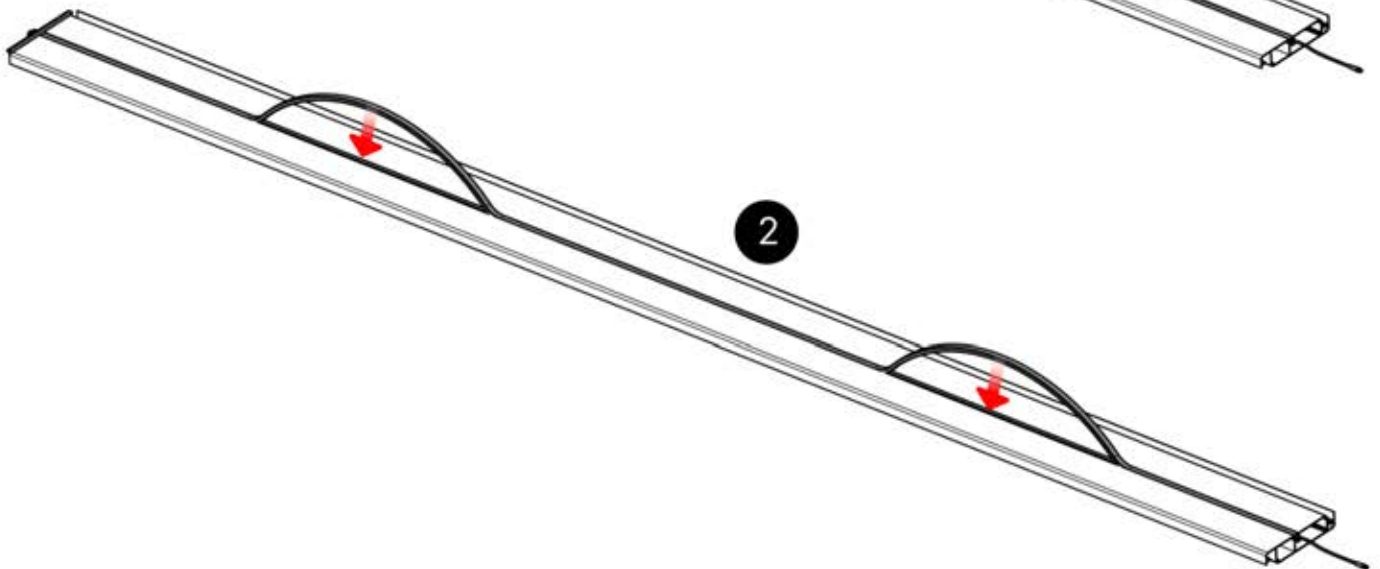
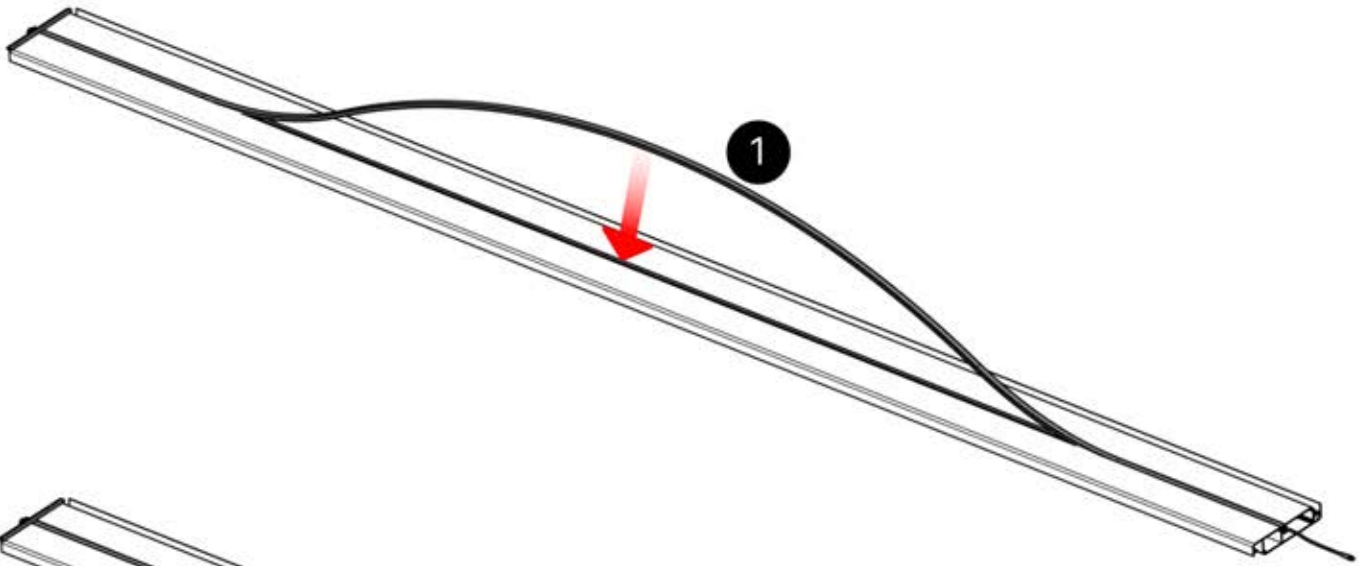
PN-200003537
6x



BANDEAU LED
4x



49



50

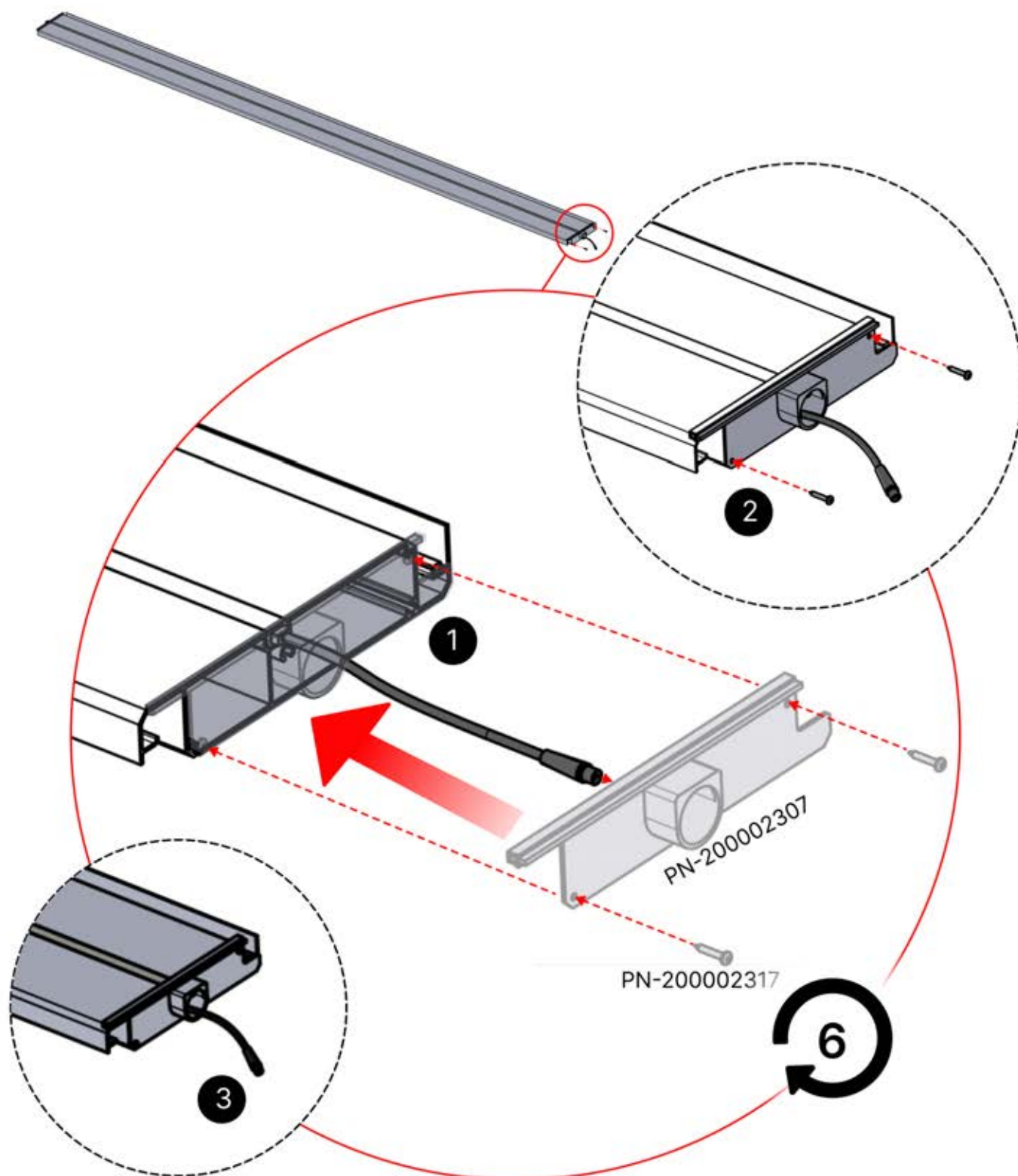
x3
PERGOLUX
PERGOLUX
PERGOLUX

5

ANTHRACITE: L257
BLANC: L261
NOIR: L259



PN-200003537
6x



51

x3
PERGOLUX
PERGOLUX
PERGOLUX


5

ANTHRACITE: L257
BLANC: L261
NOIR: L259

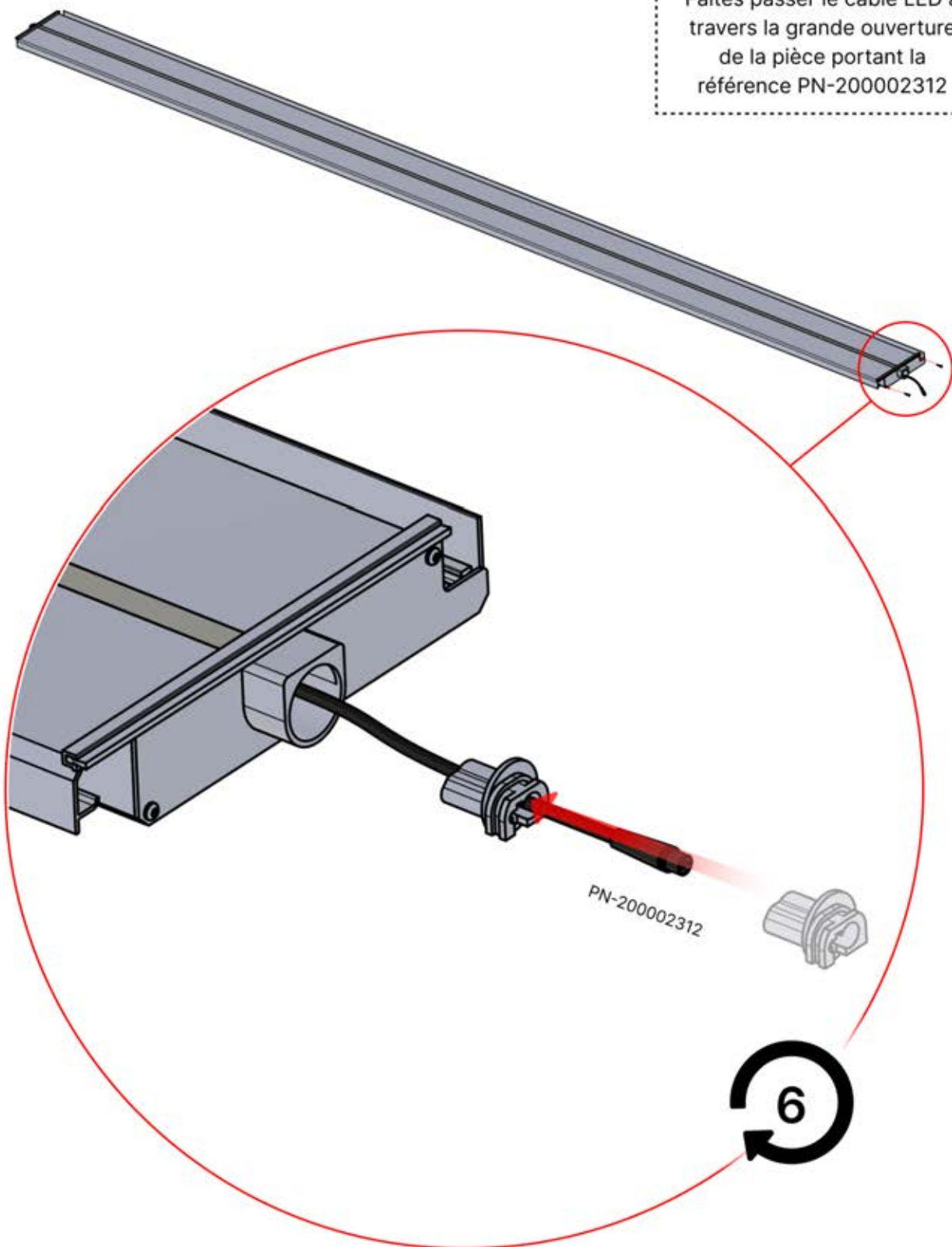


PN-200003537
6x

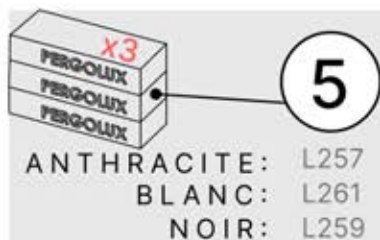




Faites passer le câble LED à travers la grande ouverture de la pièce portant la référence PN-200002312

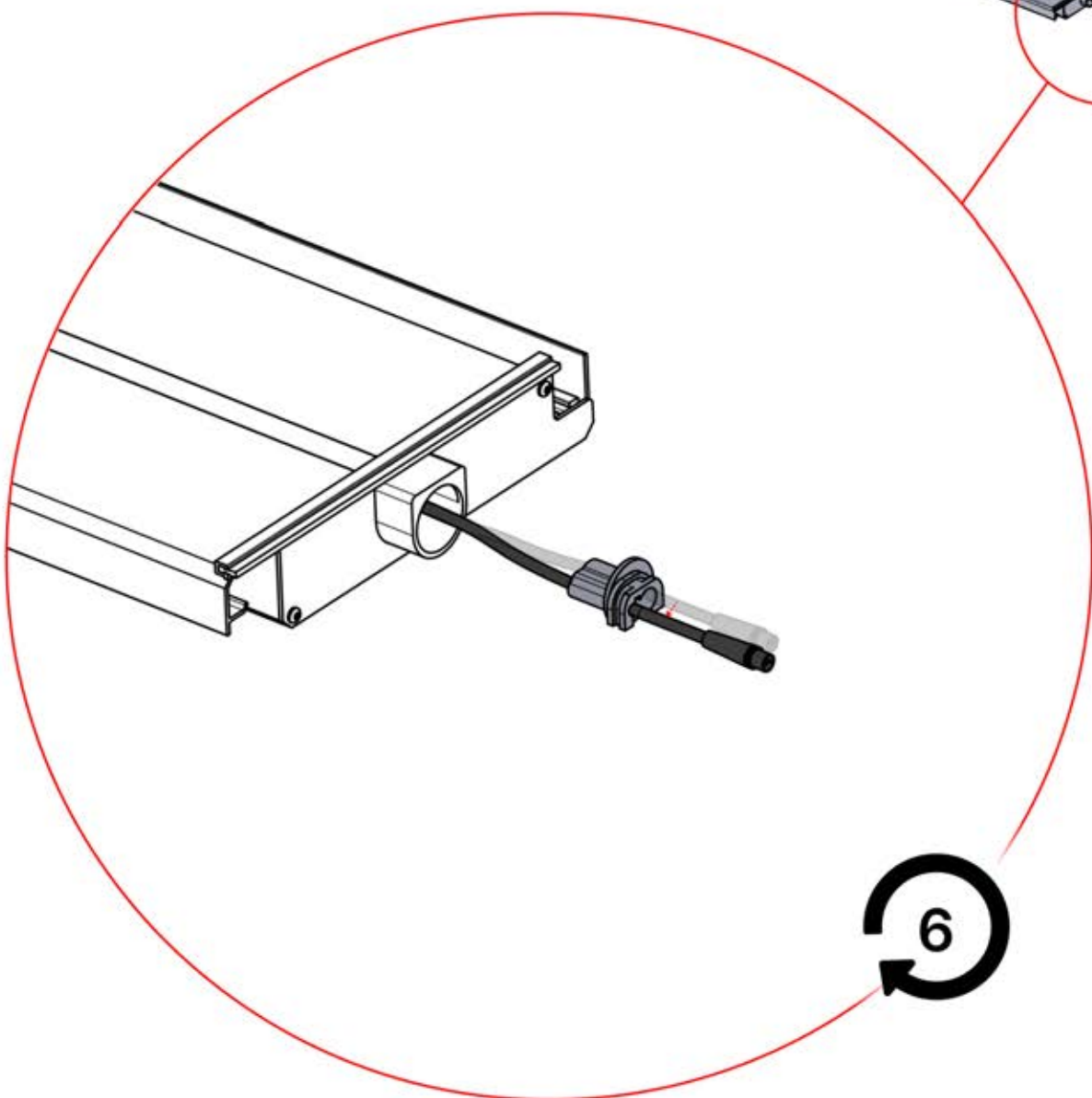
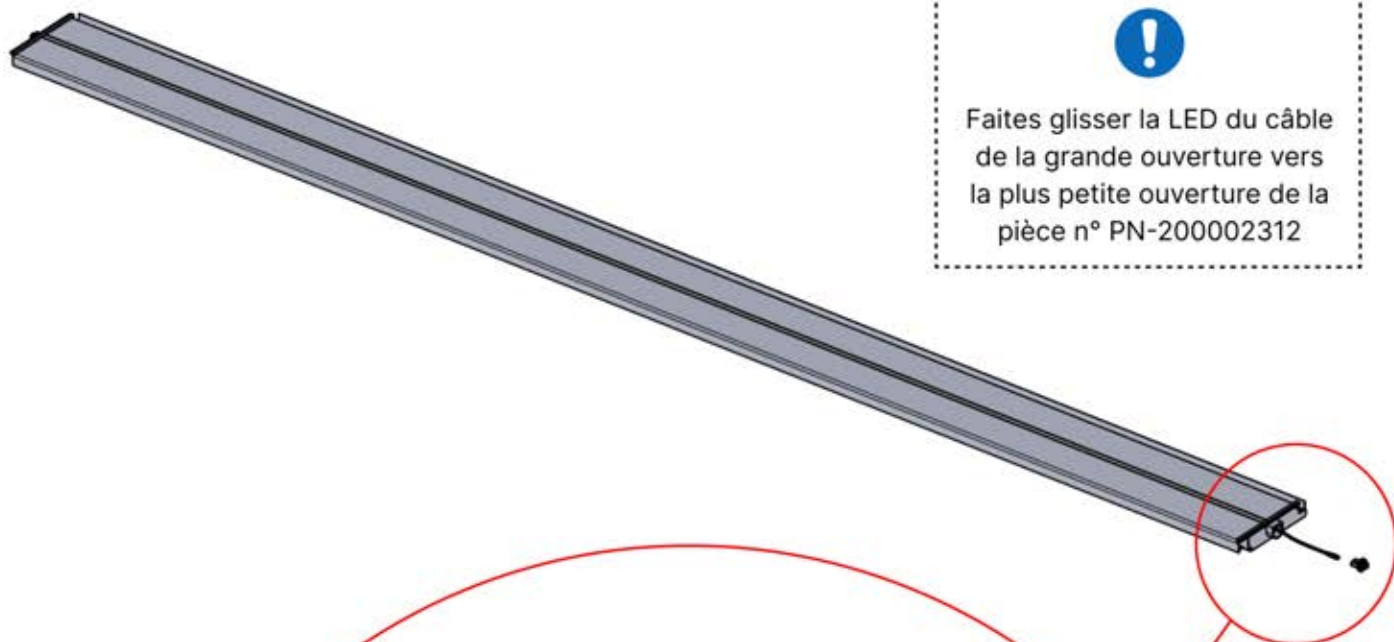


52



!

Faites glisser la LED du câble de la grande ouverture vers la plus petite ouverture de la pièce n° PN-200002312



6

53

x3
PERGOLUX
PERGOLUX
PERGOLUX

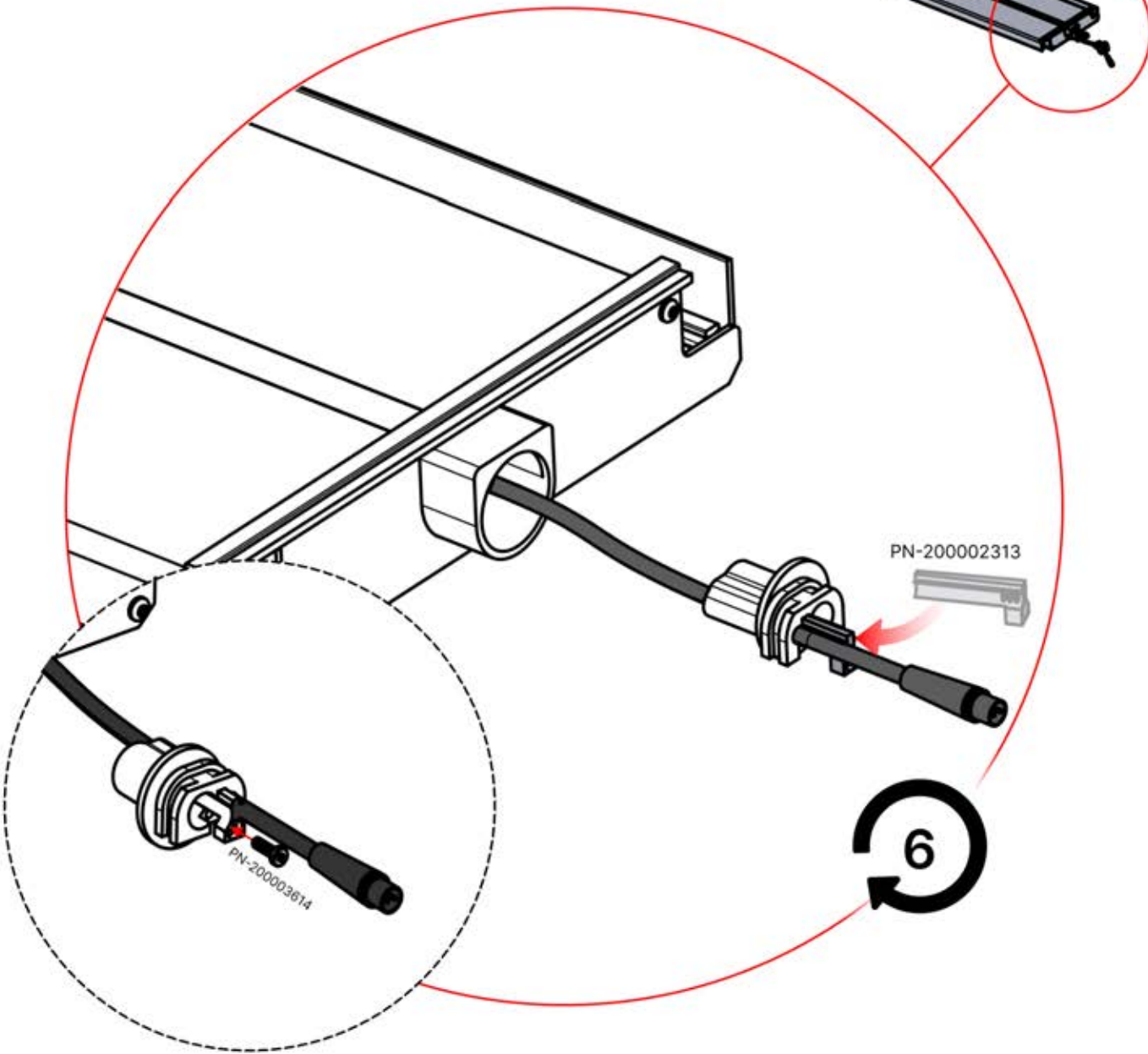
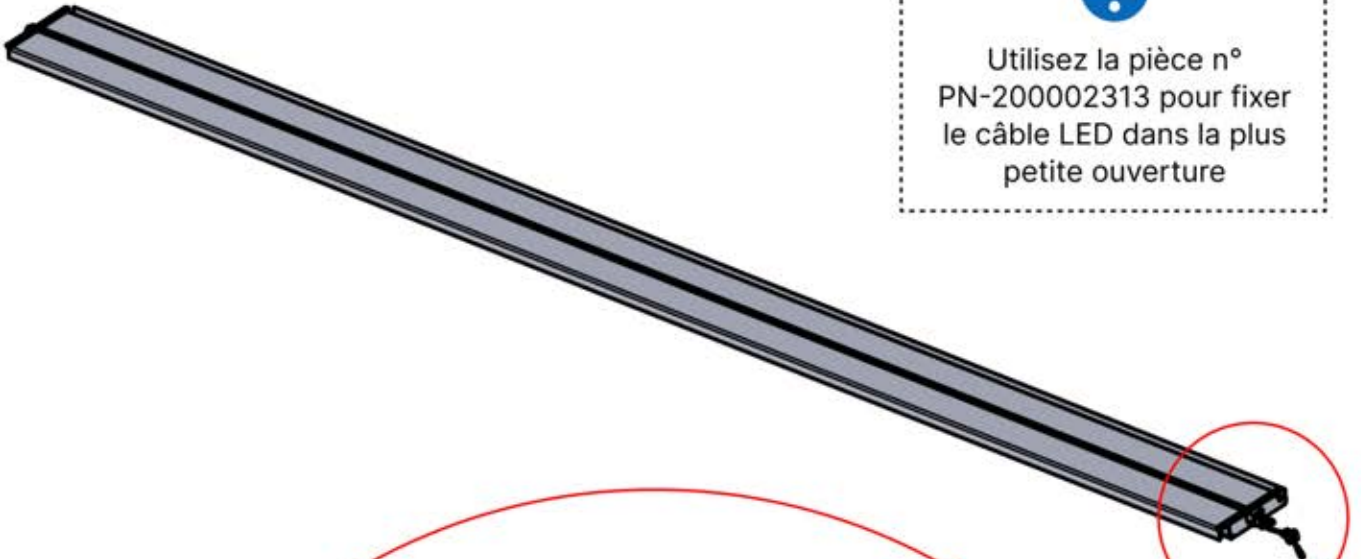
5

ANTHRACITE: L257
BLANC: L261
NOIR: L259

 PN-200003537
6x




Utilisez la pièce n°
PN-200002313 pour fixer
le câble LED dans la plus
petite ouverture



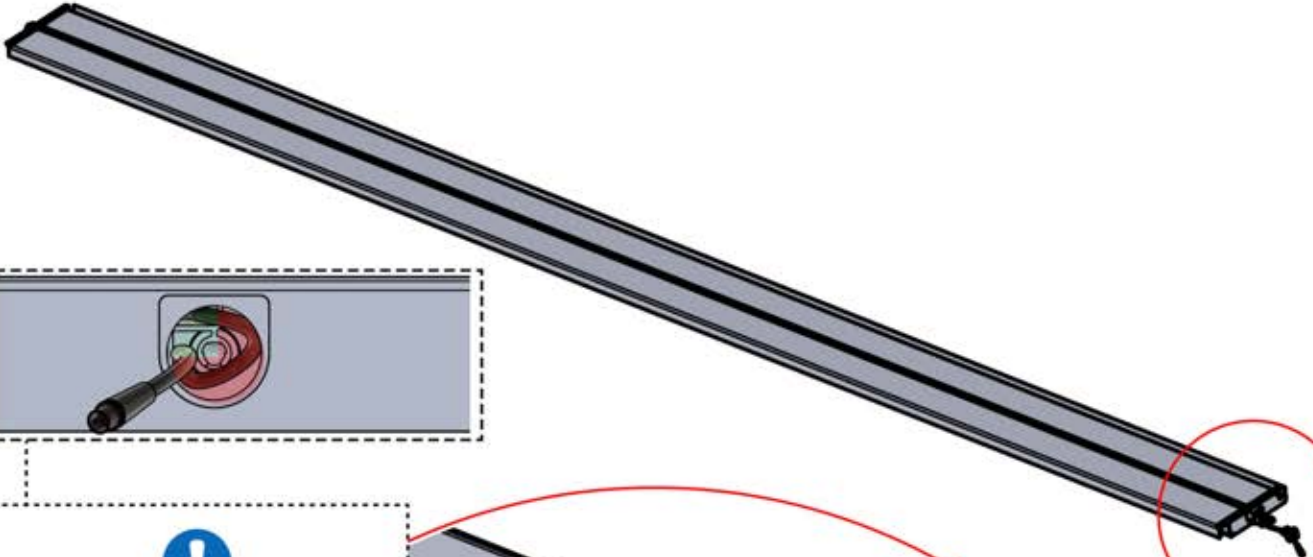
54

x3
PERGOLUX
PERGOLUX
PERGOLUX

5

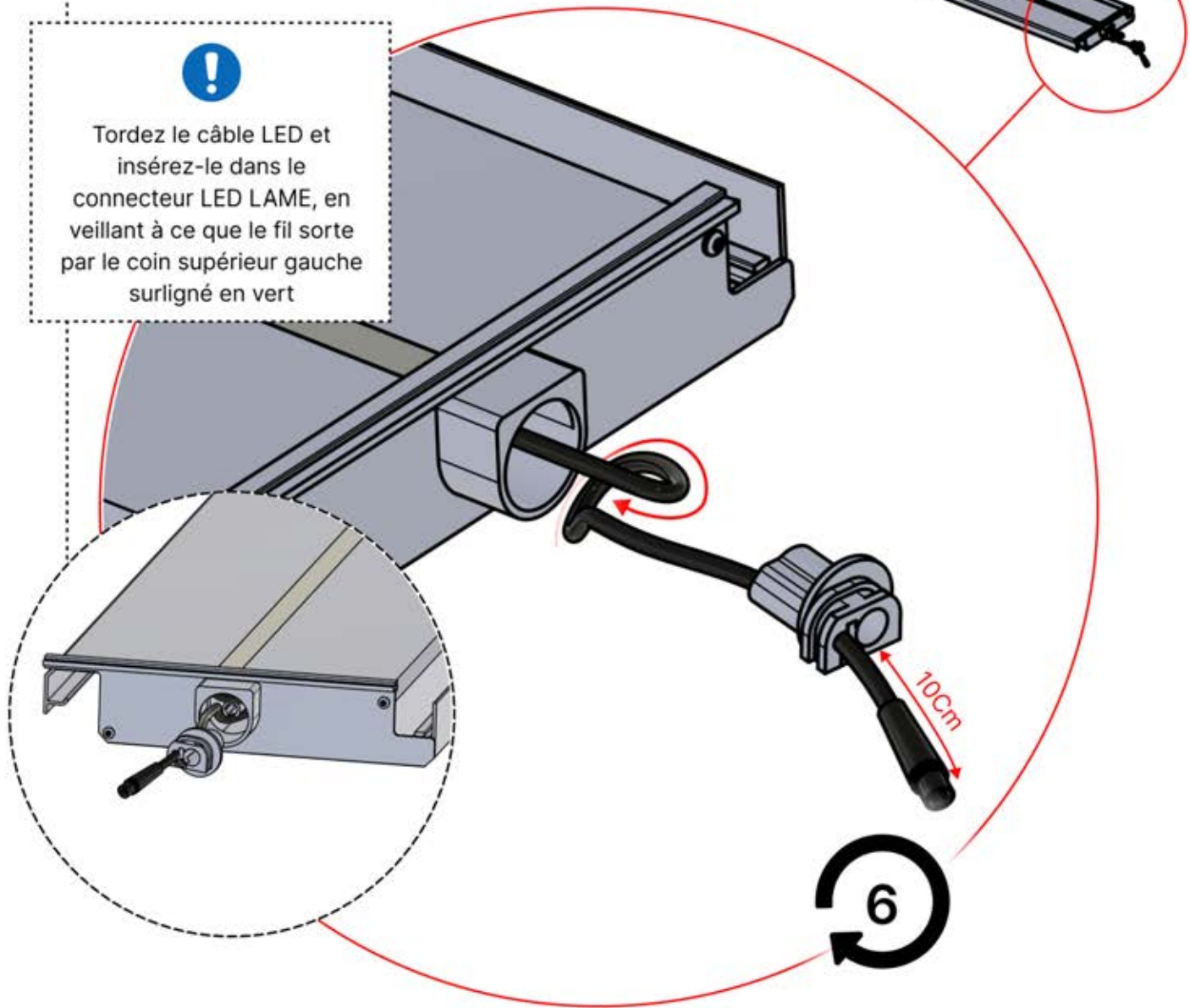
ANTHRACITE: L257
BLANC: L261
NOIR: L259

 PN-200003537
6x



!

Tordez le câble LED et insérez-le dans le connecteur LED LAME, en veillant à ce que le fil sorte par le coin supérieur gauche surligné en vert



6

55

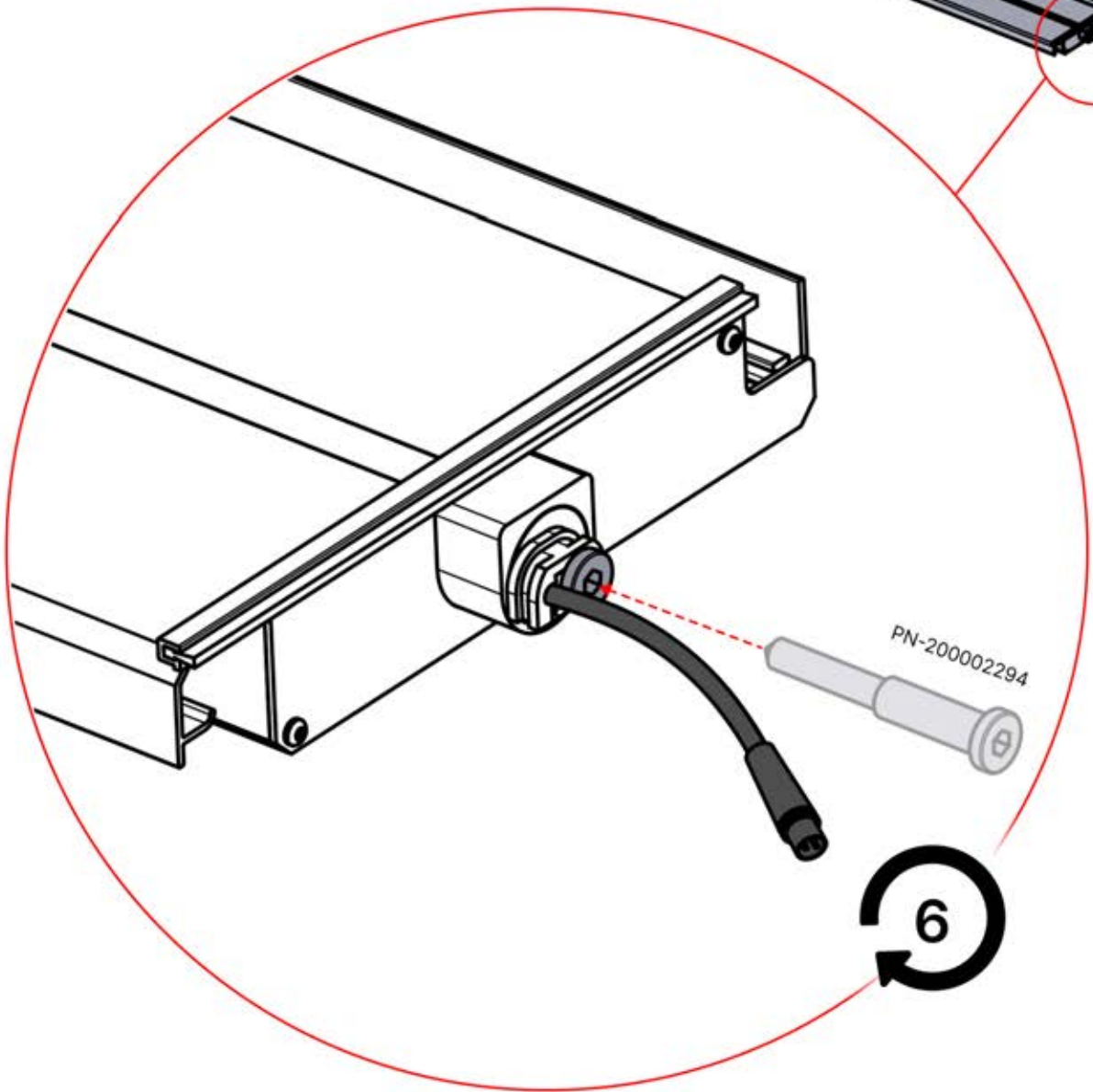
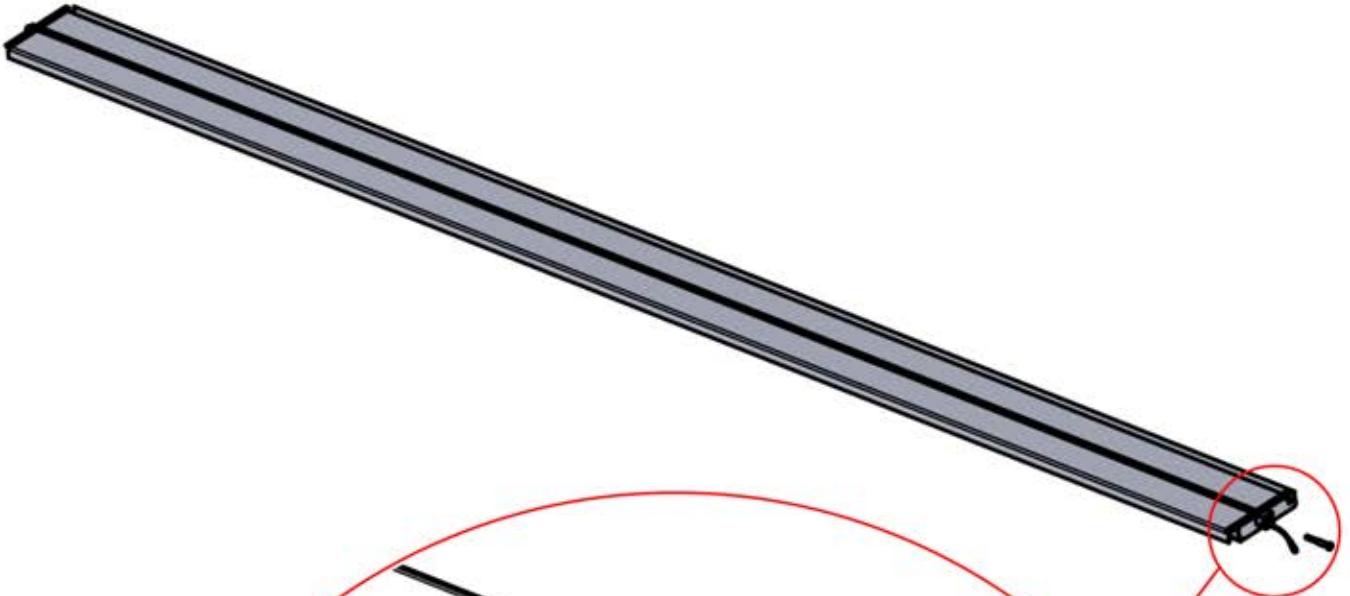
x3
PERGOLUX
PERGOLUX
PERGOLUX

5










ANTHRACITE: L257
BLANC: L261
NOIR: L259

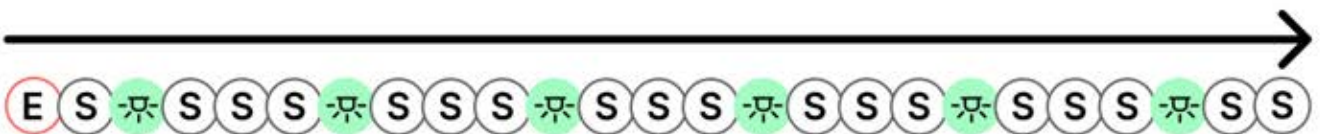
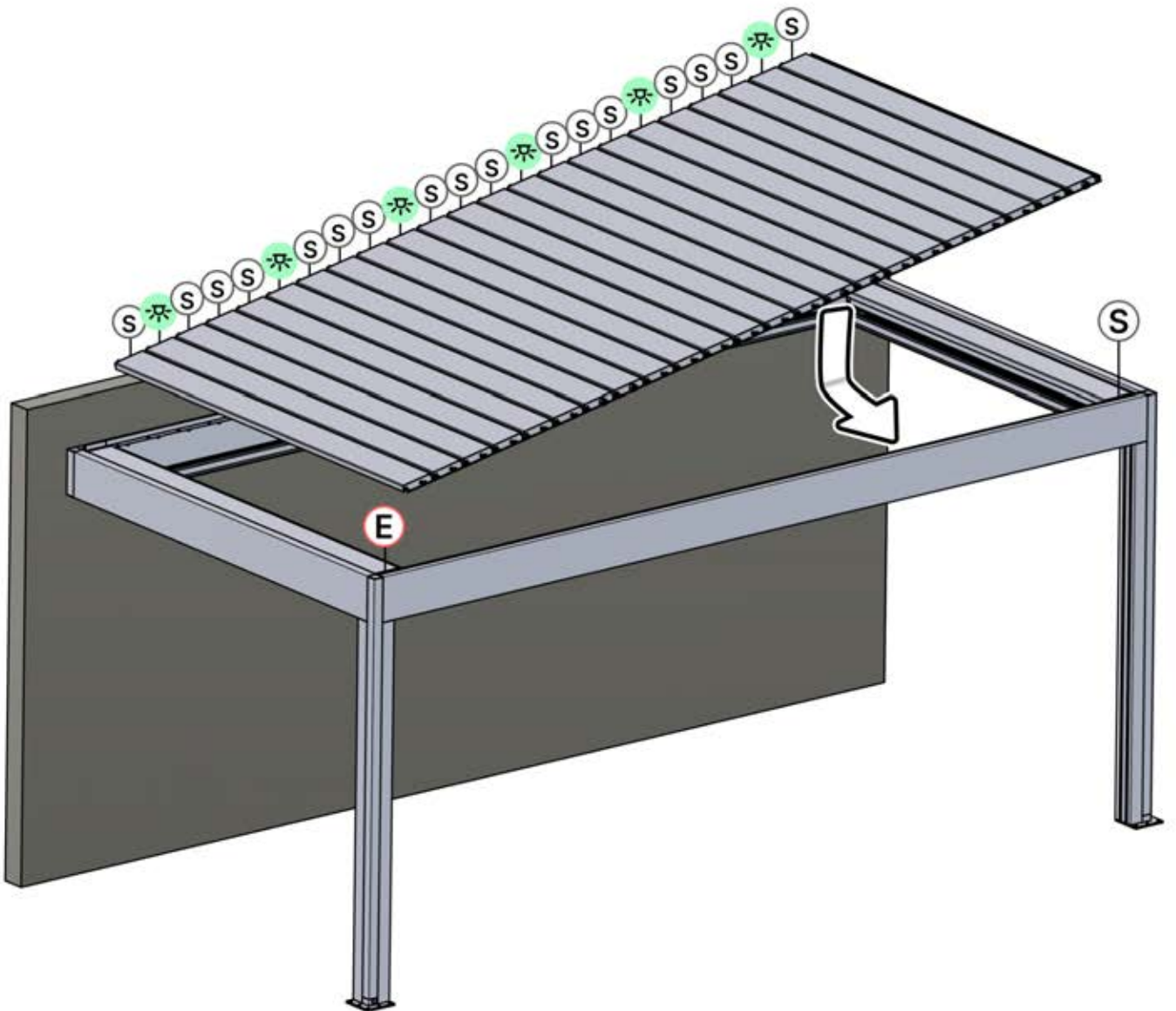


PN-200003537
6x



56

 	 	 
PN-200003533  L245 L249 L247 18x	PN-200003537  L257 L261 L259 6x	PN-200003535  L269 L273 L271 1x



57



4

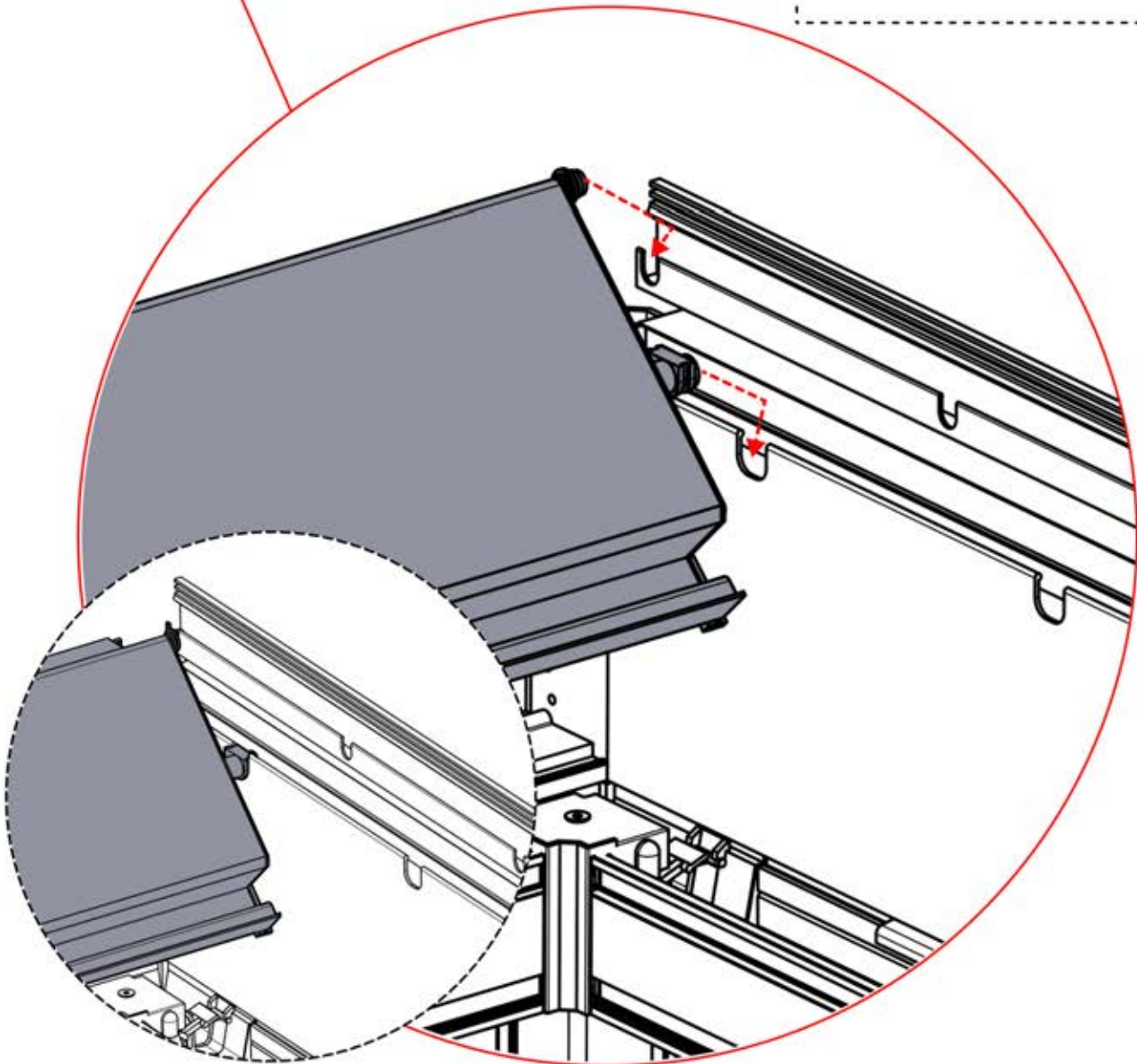
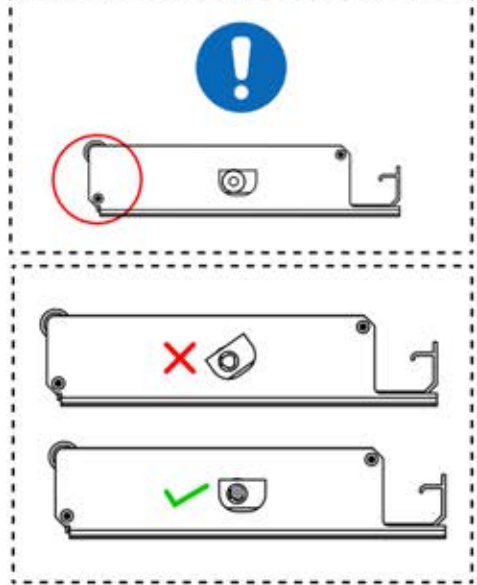
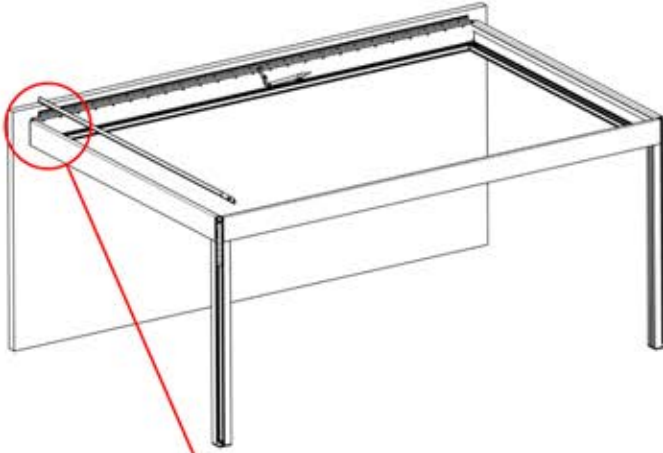
ANTHRACITE: L269
BLANC: L273
NOIR: L271

E



PN-200003535

1x



58



4

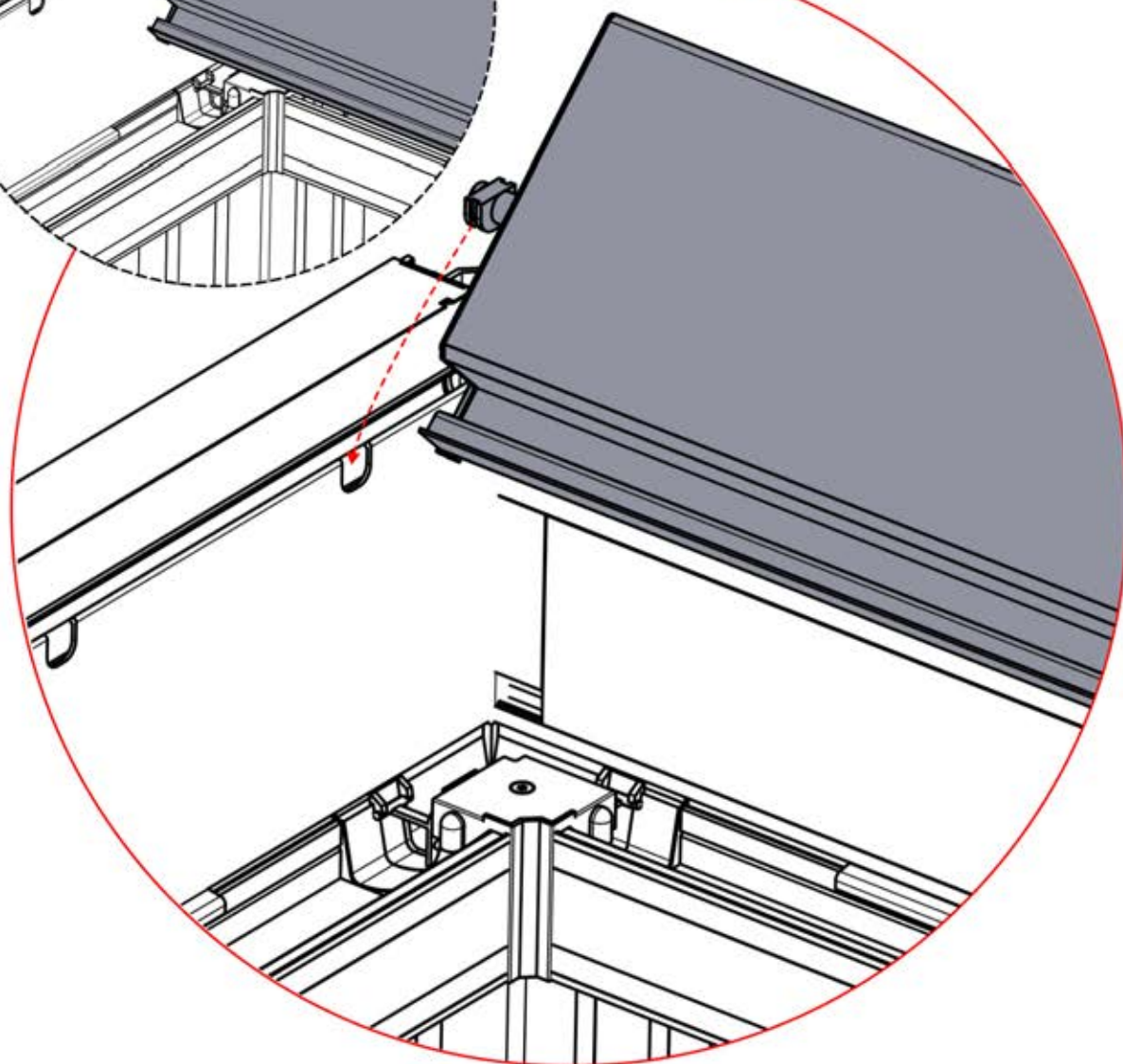
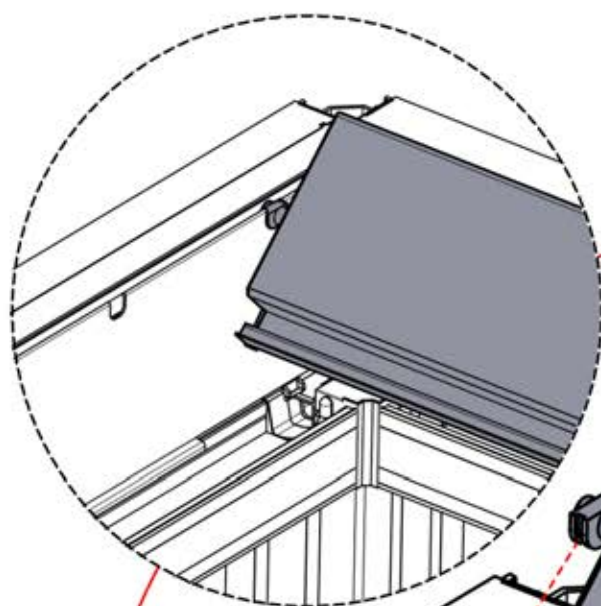
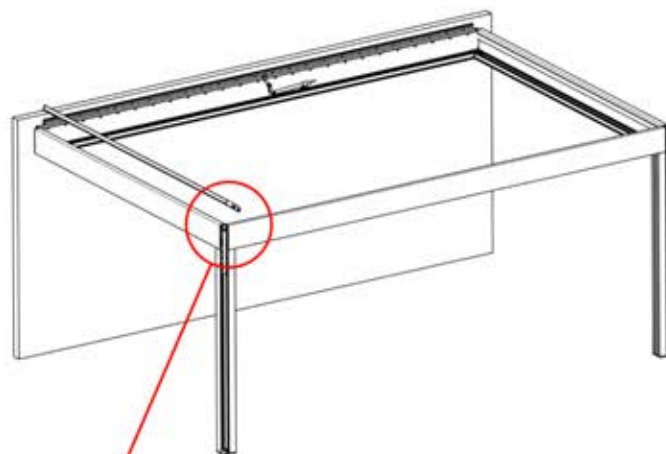
ANTHRACITE: L269
BLANC: L273
NOIR: L271

E



PN-200003535

1x

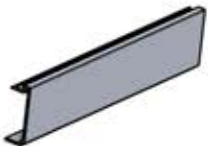


59

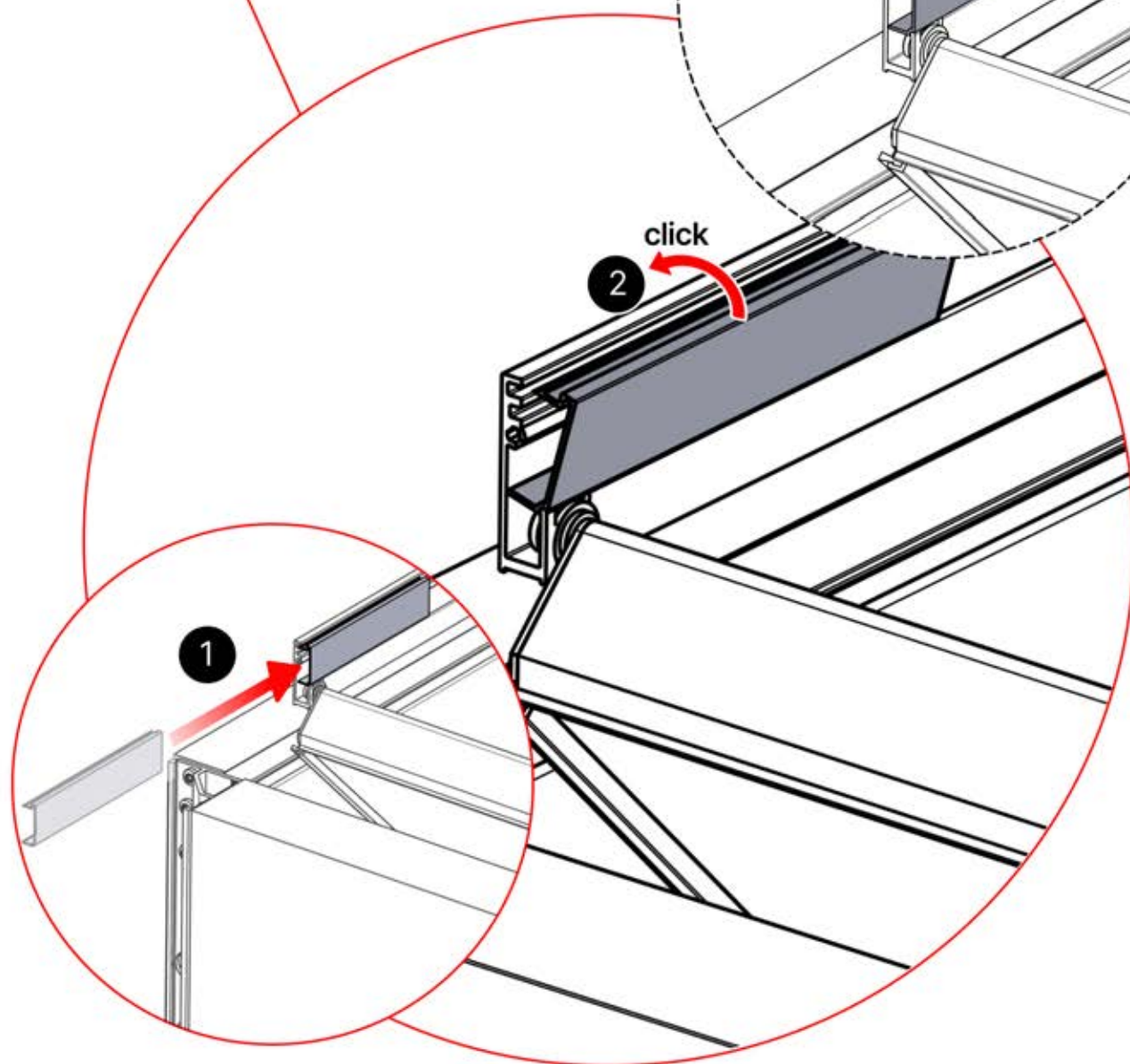
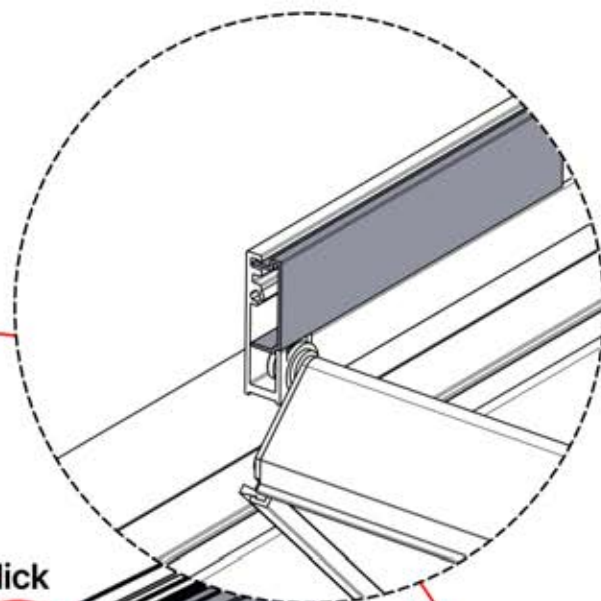
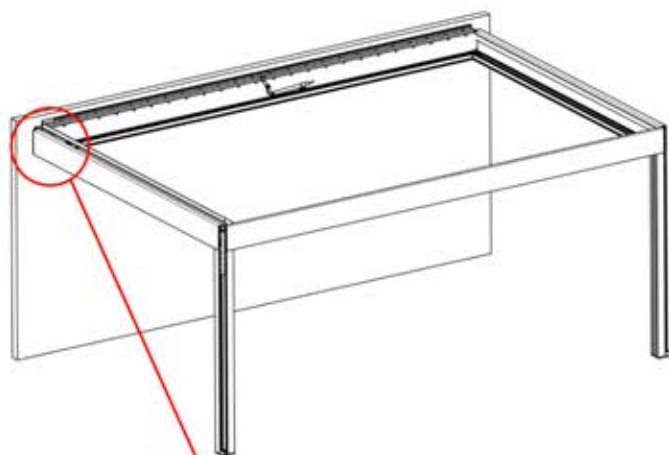
x1
FERGOLUX

6

ANTHRACITE: L245
BLANC: L249
NOIR: L247



PN-200003033
1X



60

x7
PERGOLUX

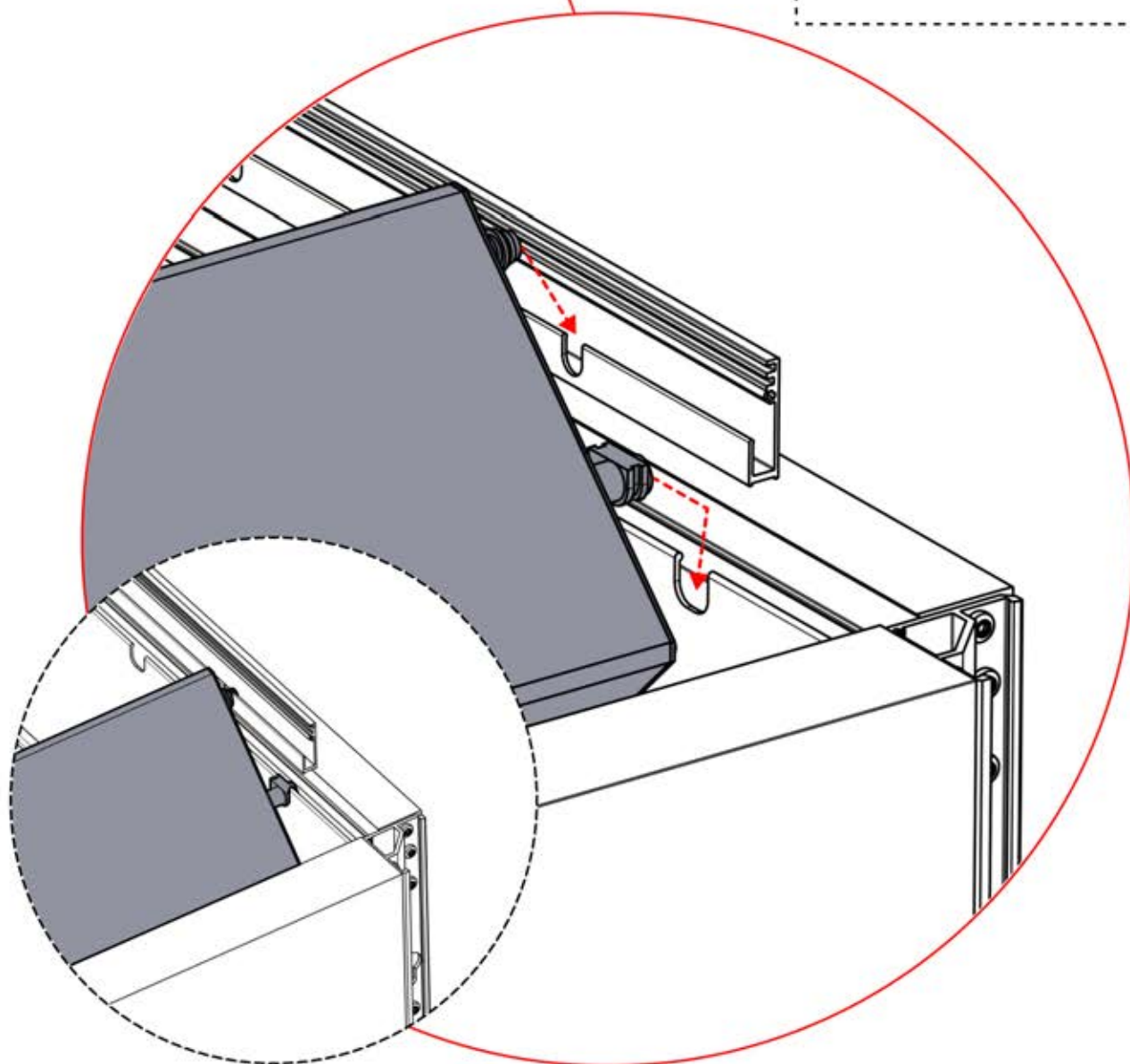
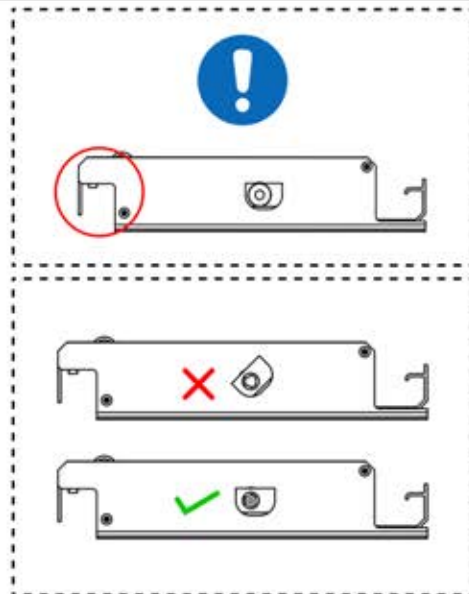
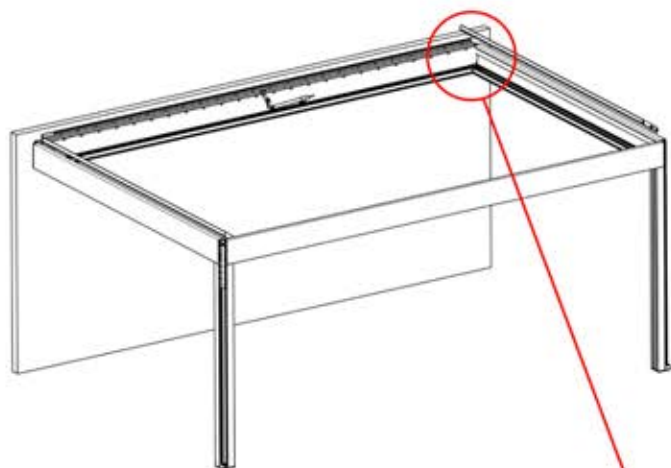
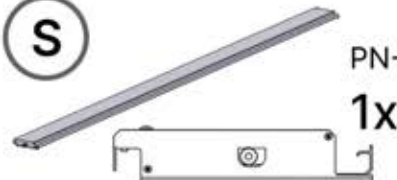
6

ANTHRACITE: L245
BLANC: L249
NOIR: L247

S

PN-200003533

1x



61

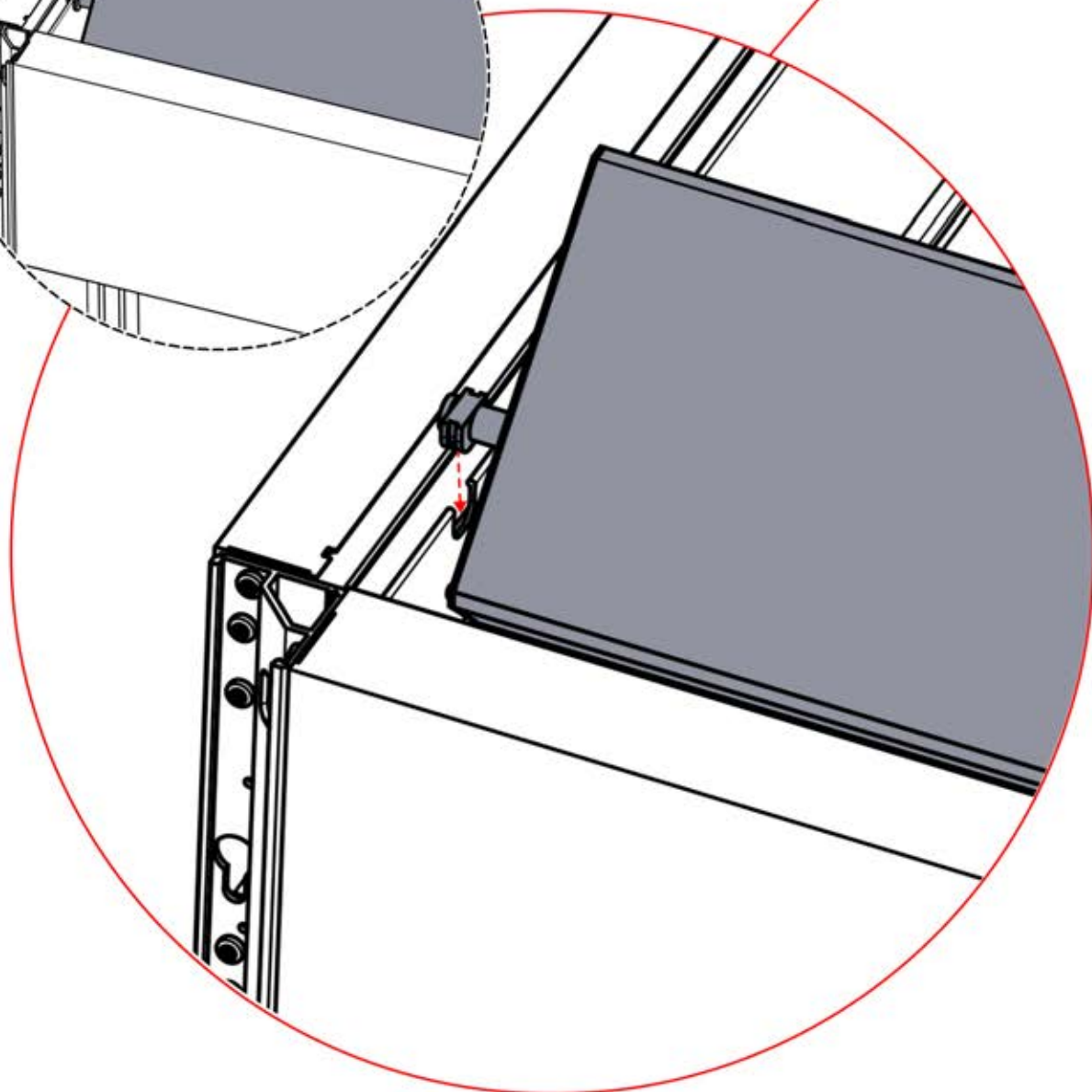
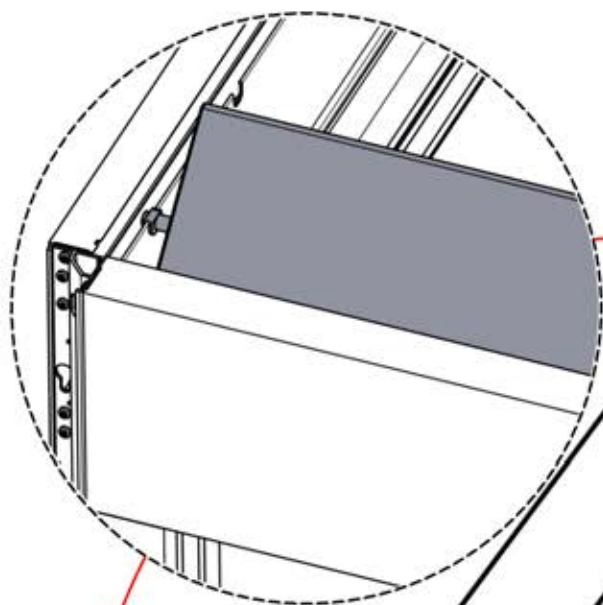
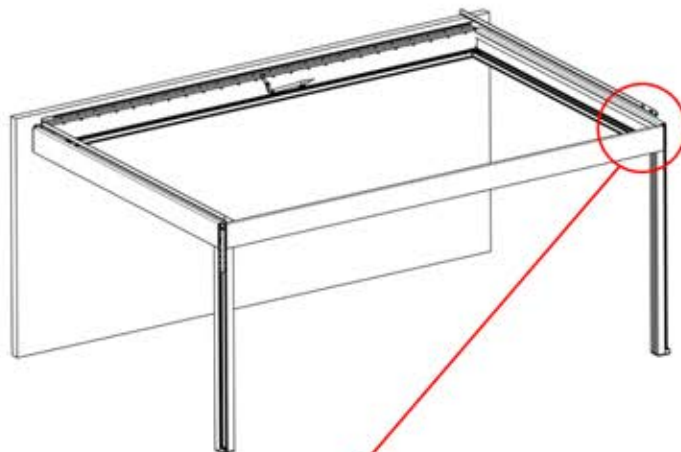
x7
PERGOLUX

6

ANTHRACITE: L245
BLANC: L249
NOIR: L247

S

PN-200003533
1x



62

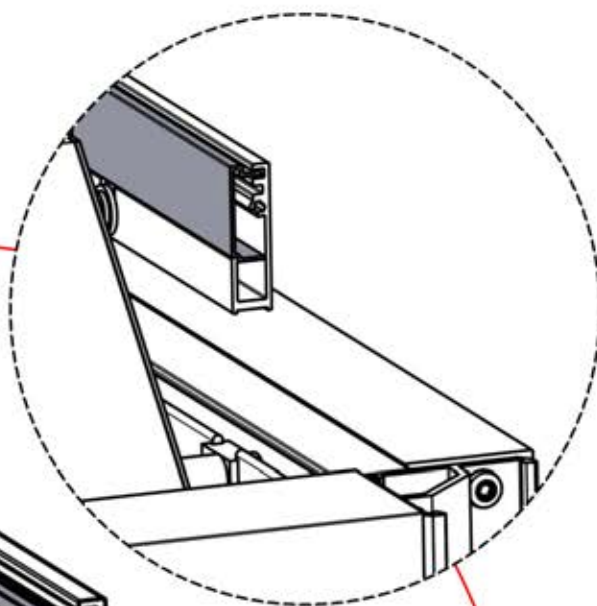
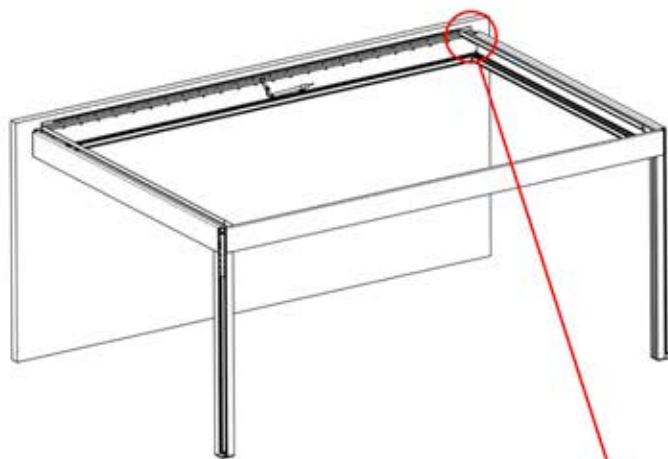


6

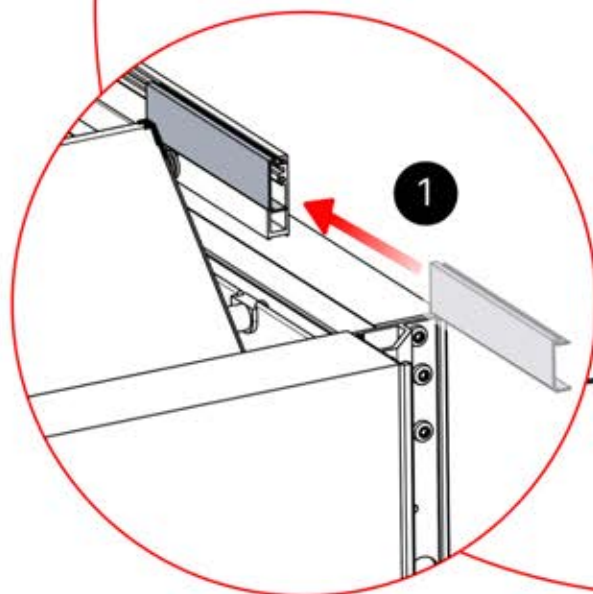
ANTHRACITE: L245
BLANC: L249
NOIR: L247



PN-200003033
1X



2
click



63

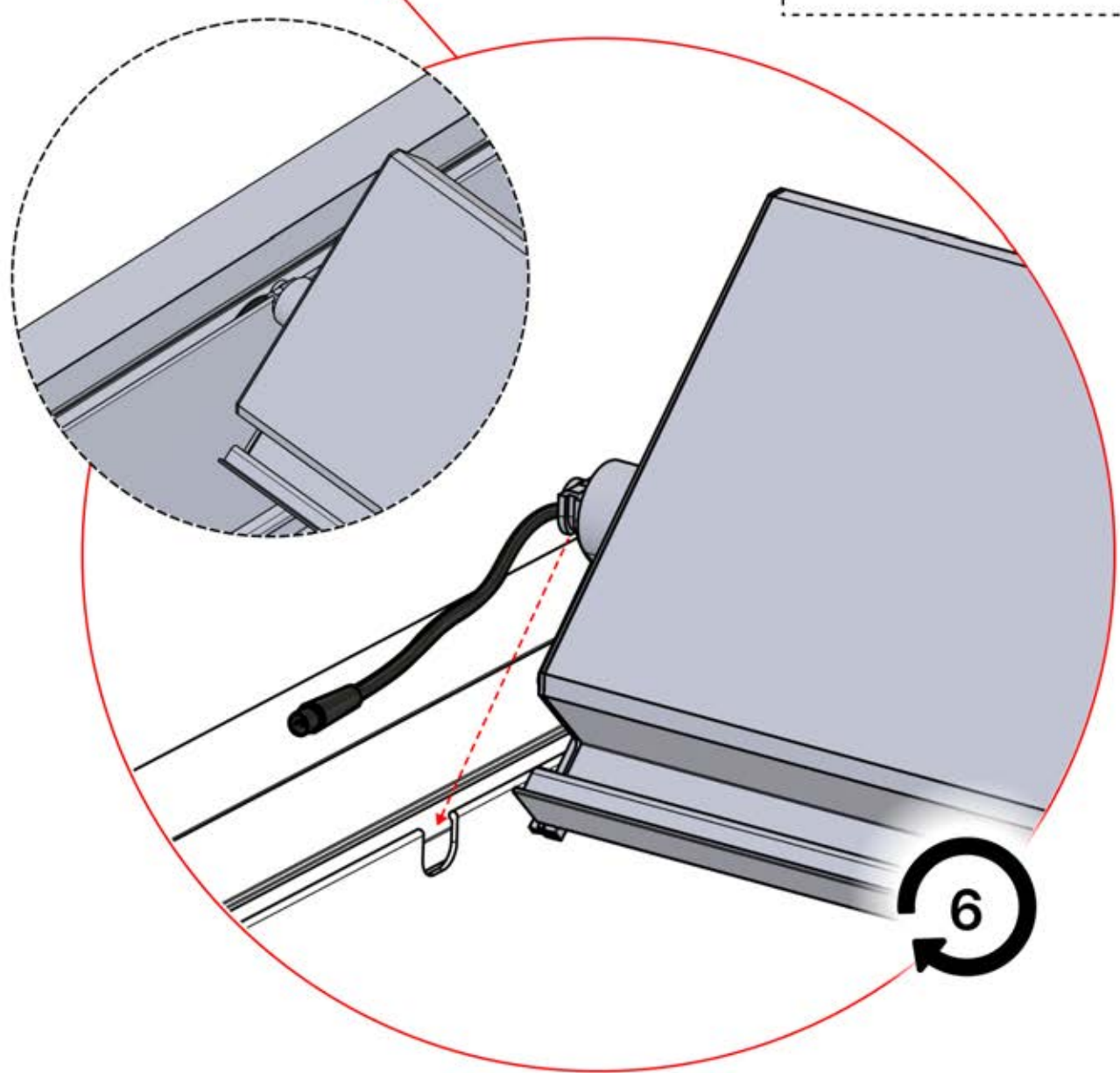
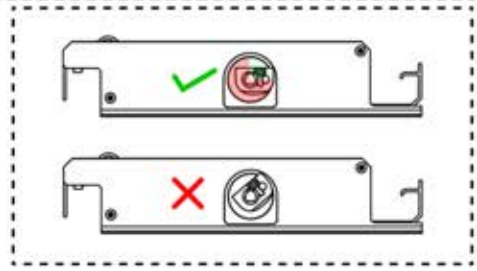
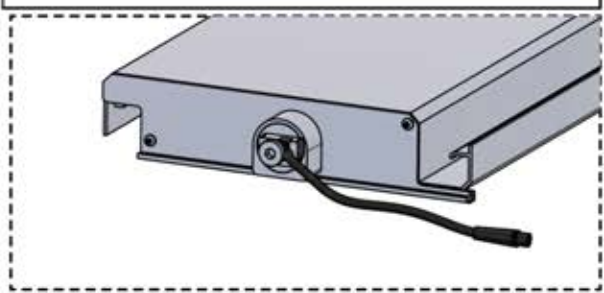
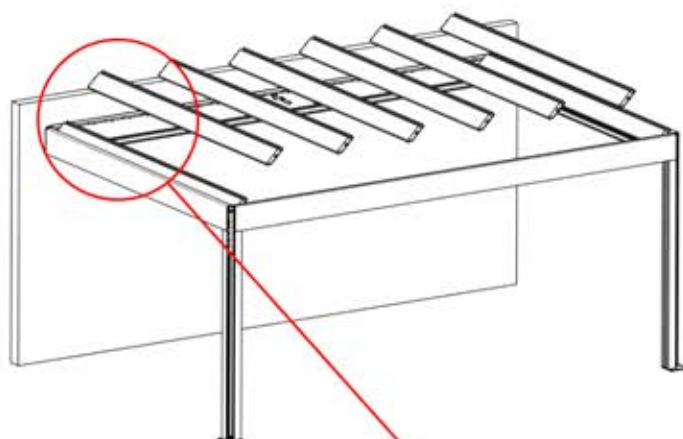
x3
PERGOLUX
PERGOLUX
PERGOLUX

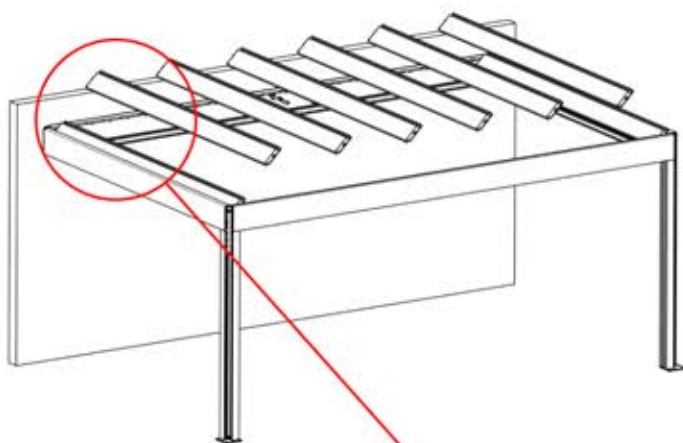
5

ANTHRACITE: L257
BLANC: L261
NOIR: L259

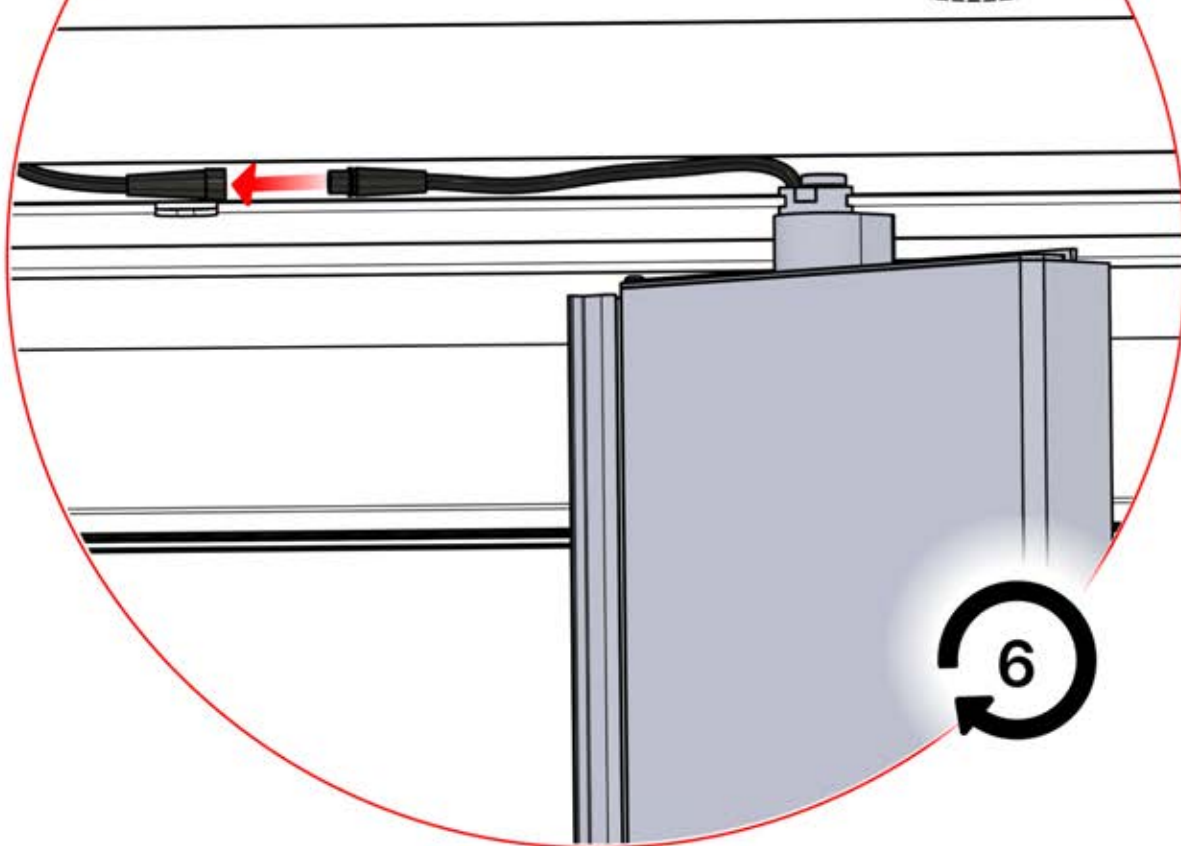
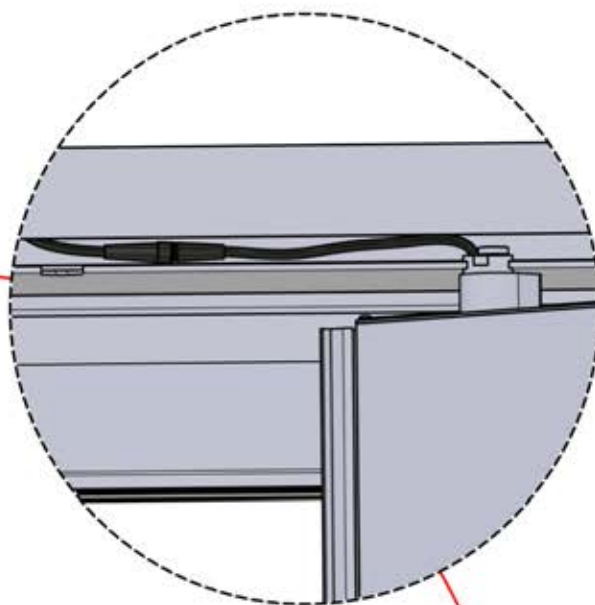


PN-200003537
6x






Branchez la LED du
câble au fil de la LED à
4 broches.



65

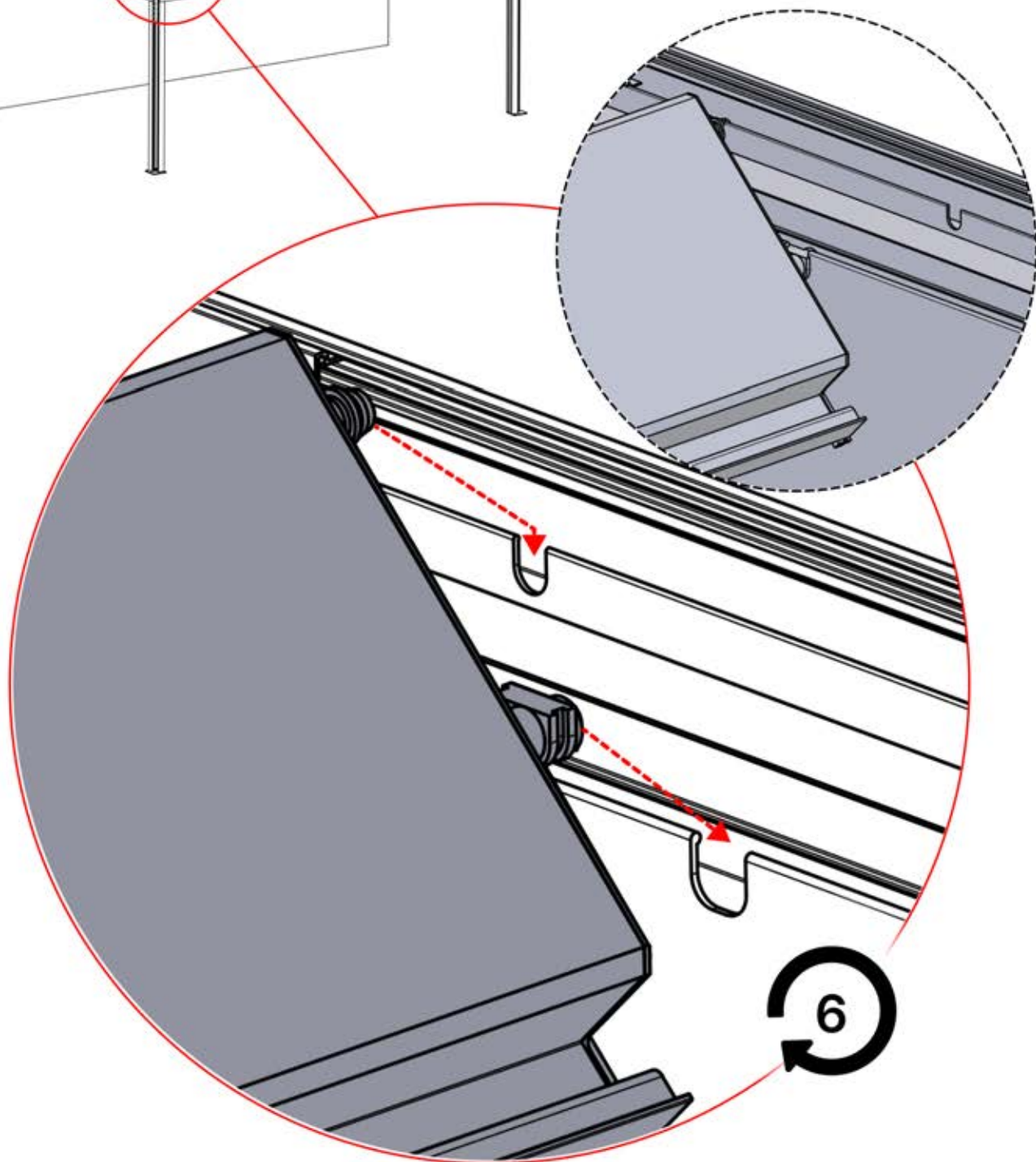
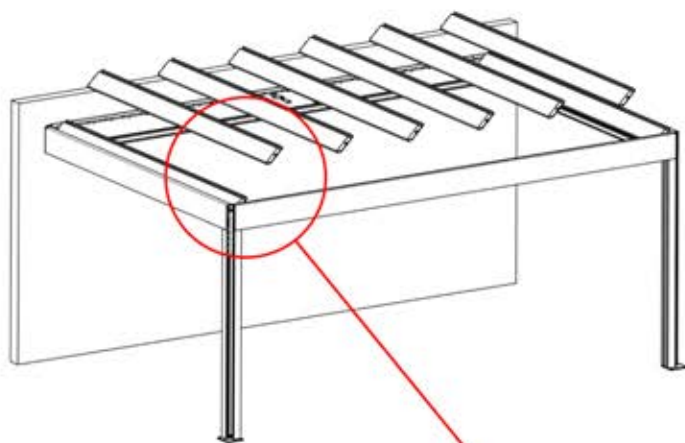
x3
PERGOLUX
PERGOLUX
PERGOLUX

5





ANTHRACITE: L257
BLANC: L261
NOIR: L259

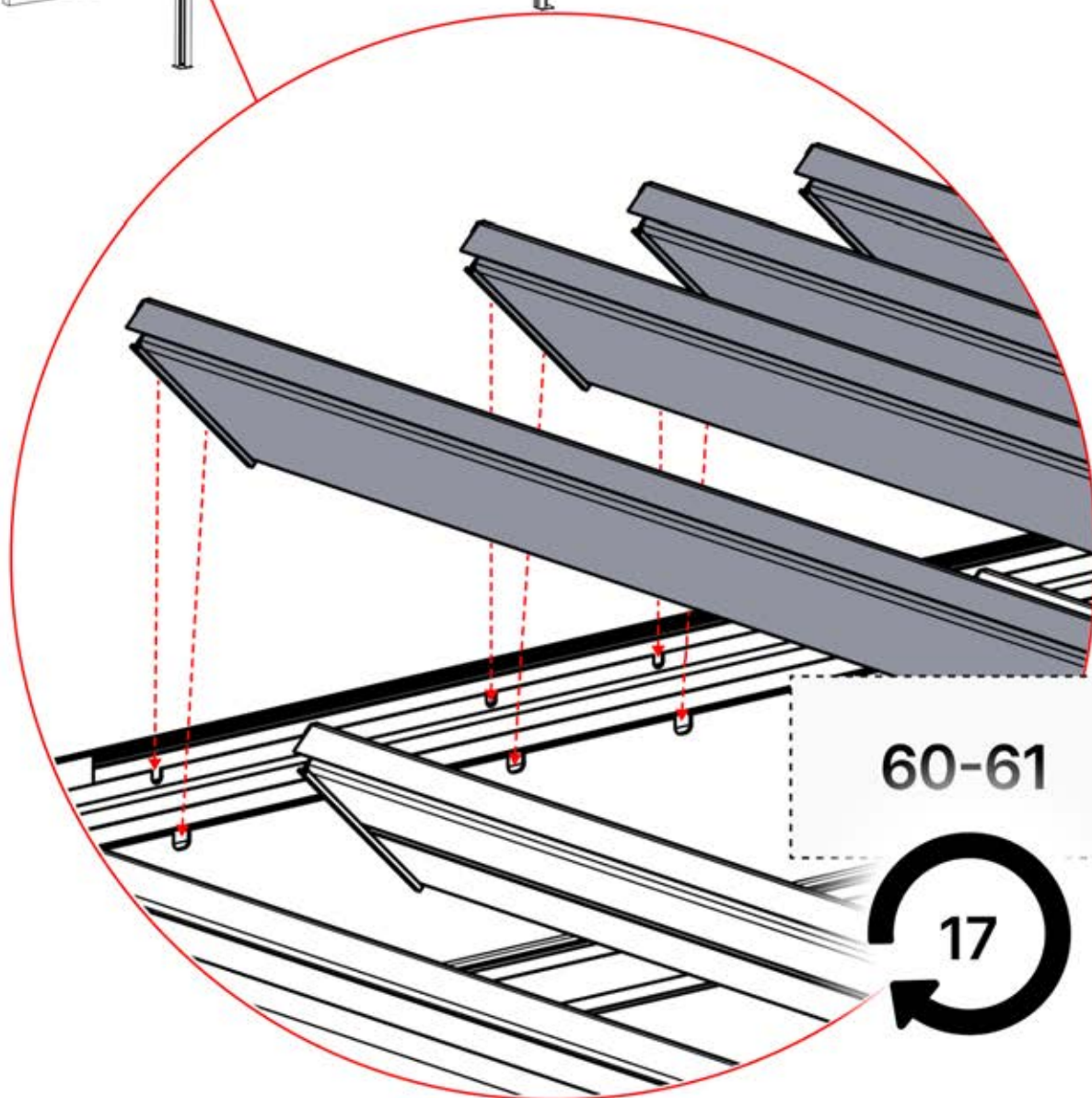
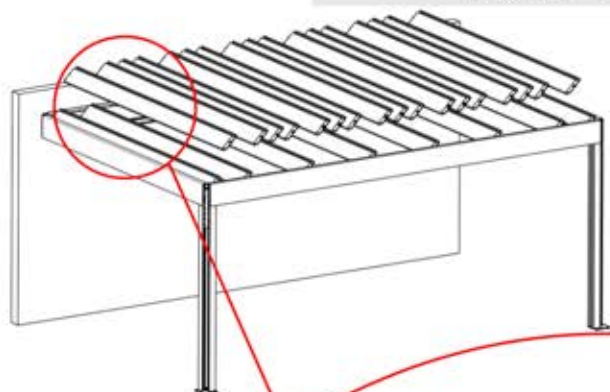


PN-200003537
6x



66

 <p>x1 PERGOLUX</p>	4	 <p>S</p>	PN-200002367 17x
ANTHRACITE: L269 BLANC: L273 NOIR: L271			
 <p>x3 PERGOLUX PERGOLUX PERGOLUX</p>	5	 <p>x1 PERGOLUX</p>	6
ANTHRACITE: L257 BLANC: L261 NOIR: L259		ANTHRACITE: L245 BLANC: L249 NOIR: L247	

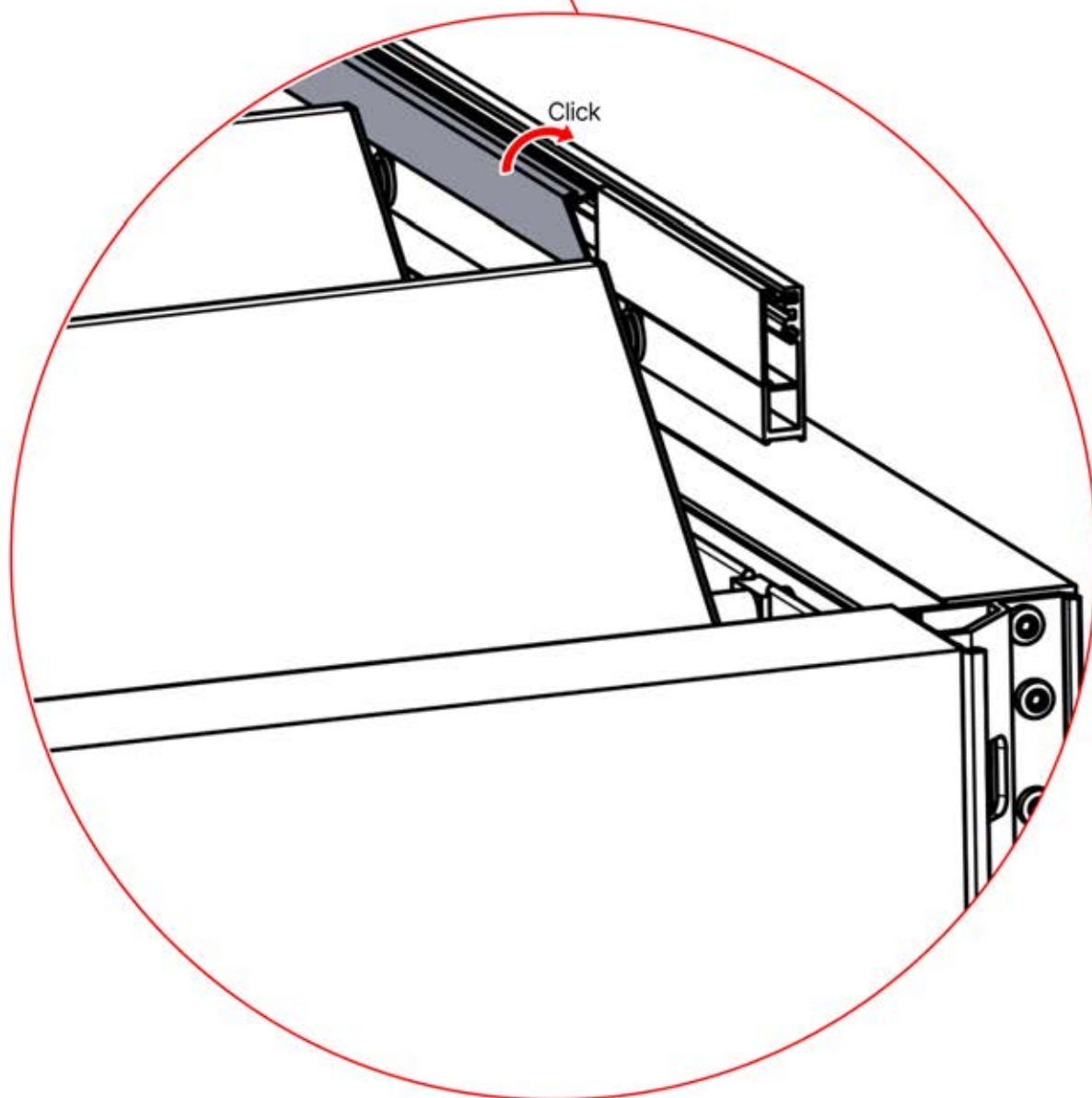
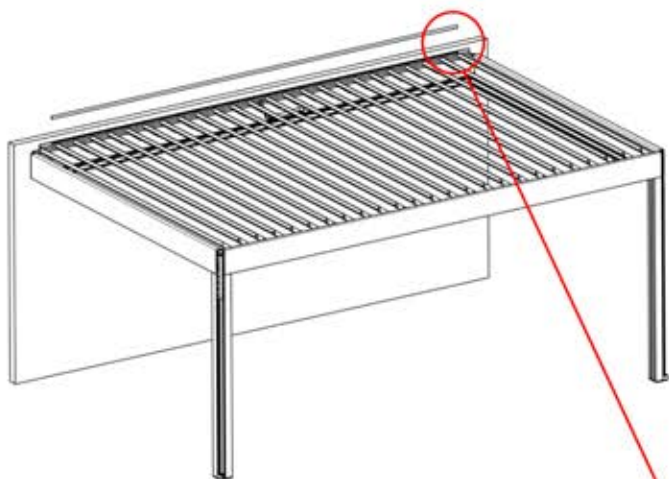
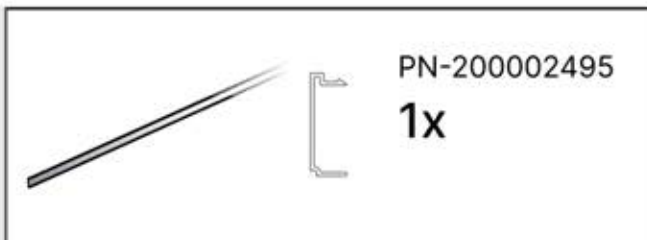


67



2

ANTHRACITE: B298
BLANC: B302
NOIR: B306




68

x1
FERGOLUX

6

ANTHRACITE: L245
BLANC: L249
NOIR: L247

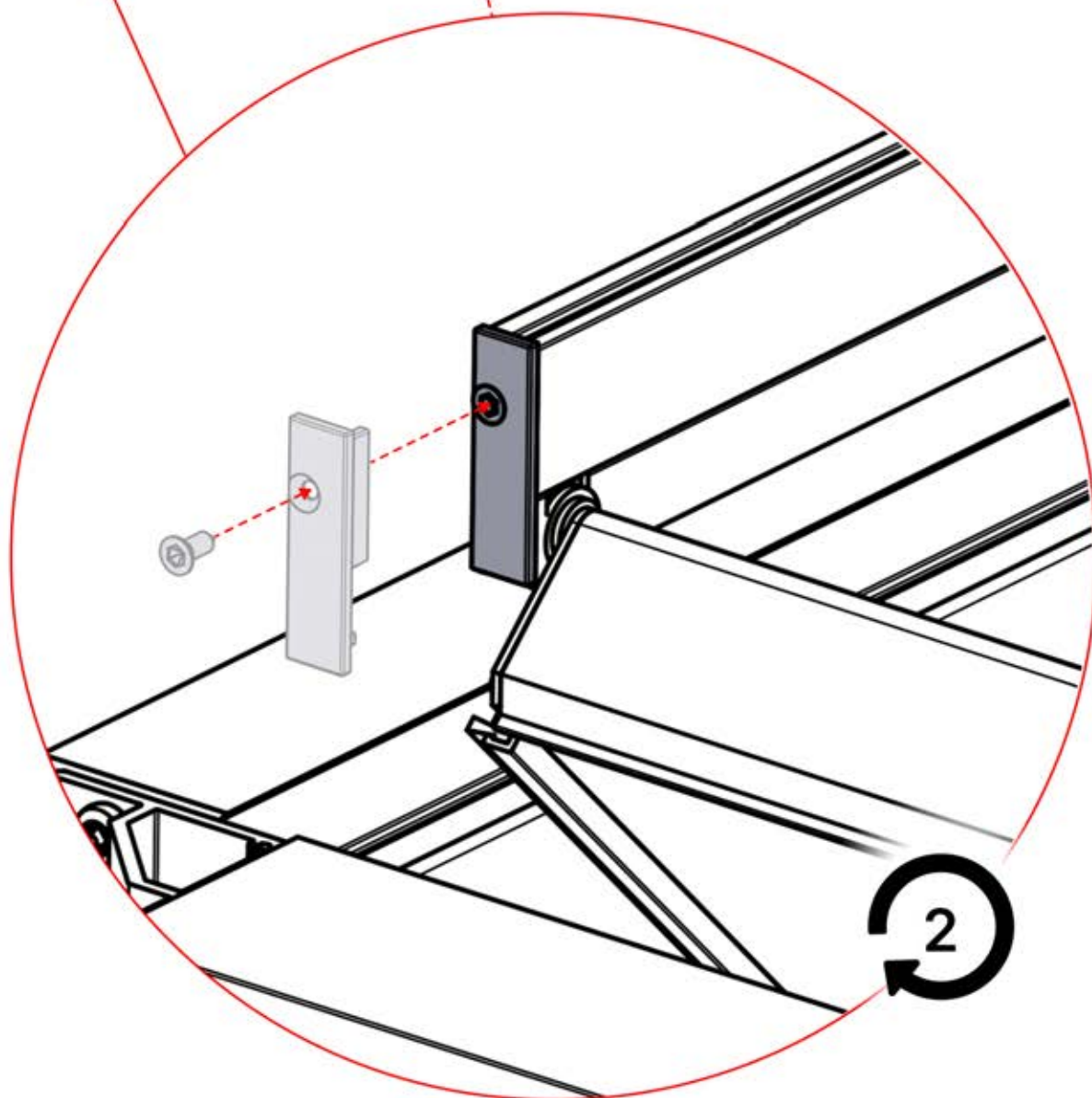
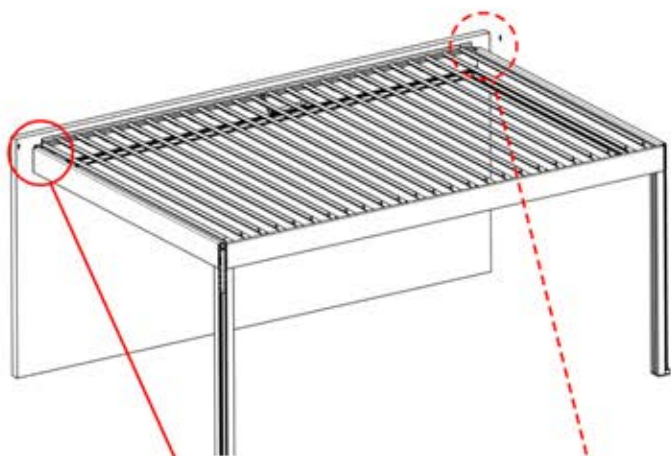


PN-200003030
1x

PN-200003031
1x

PN-200001207
2x

4.2x12

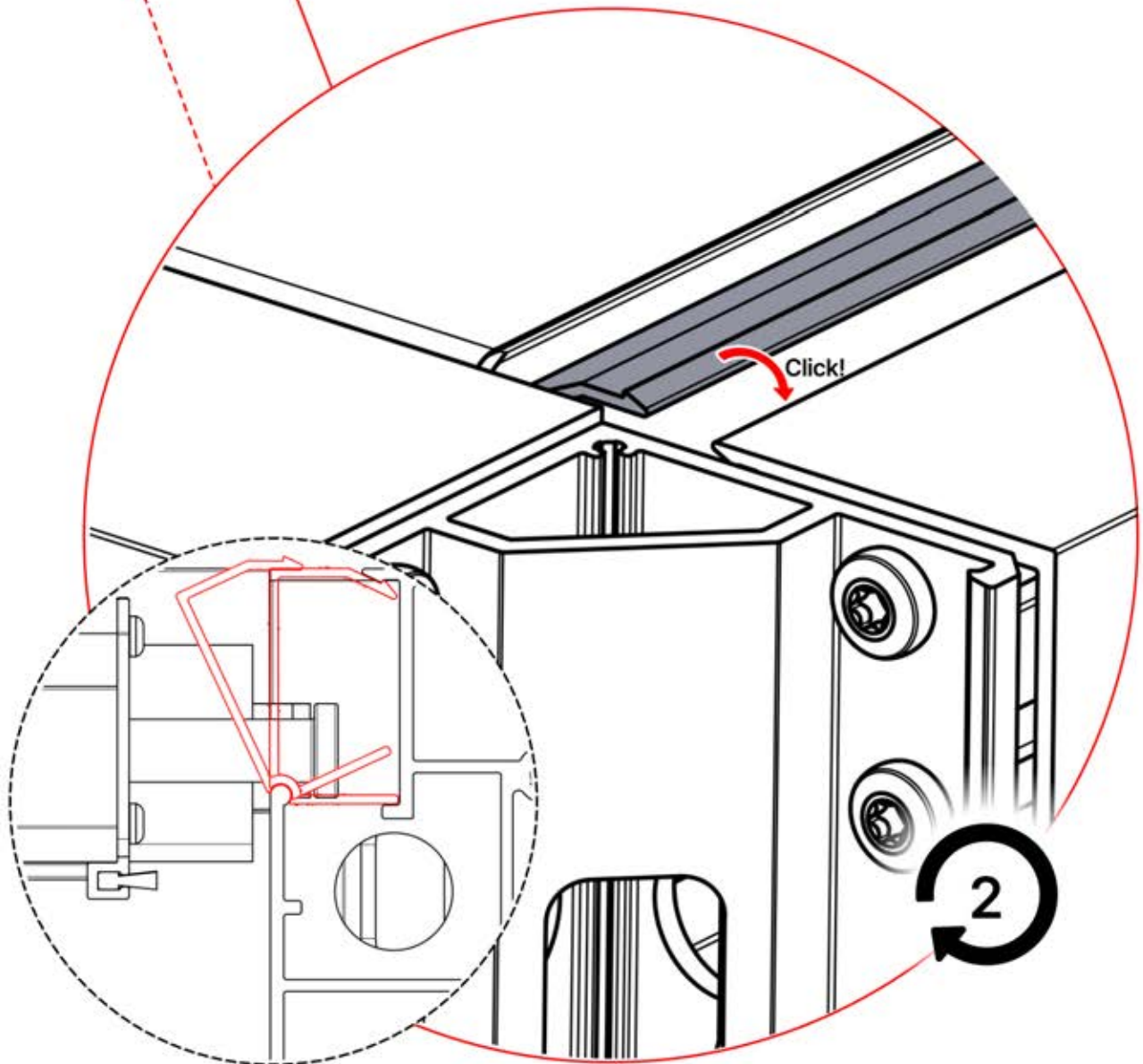
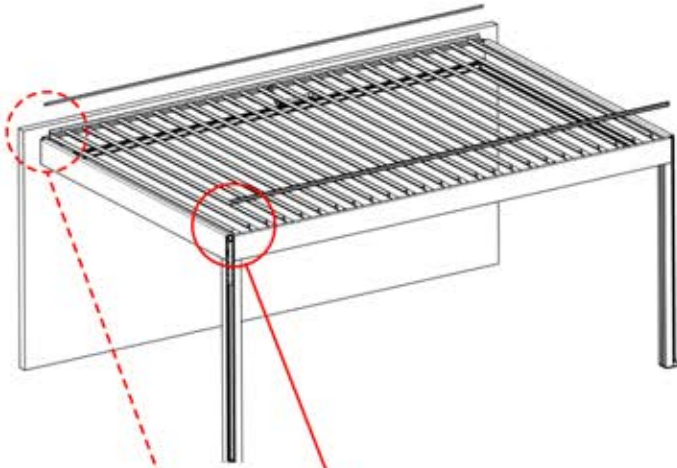
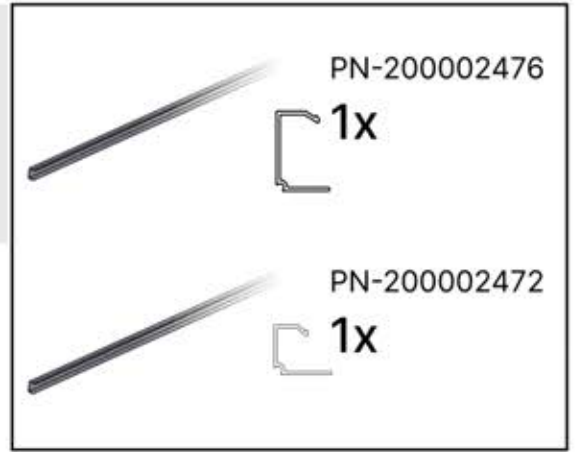


69



2

ANTHRACITE: B298
BLANC: B302
NOIR: B306

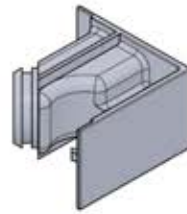


70



6

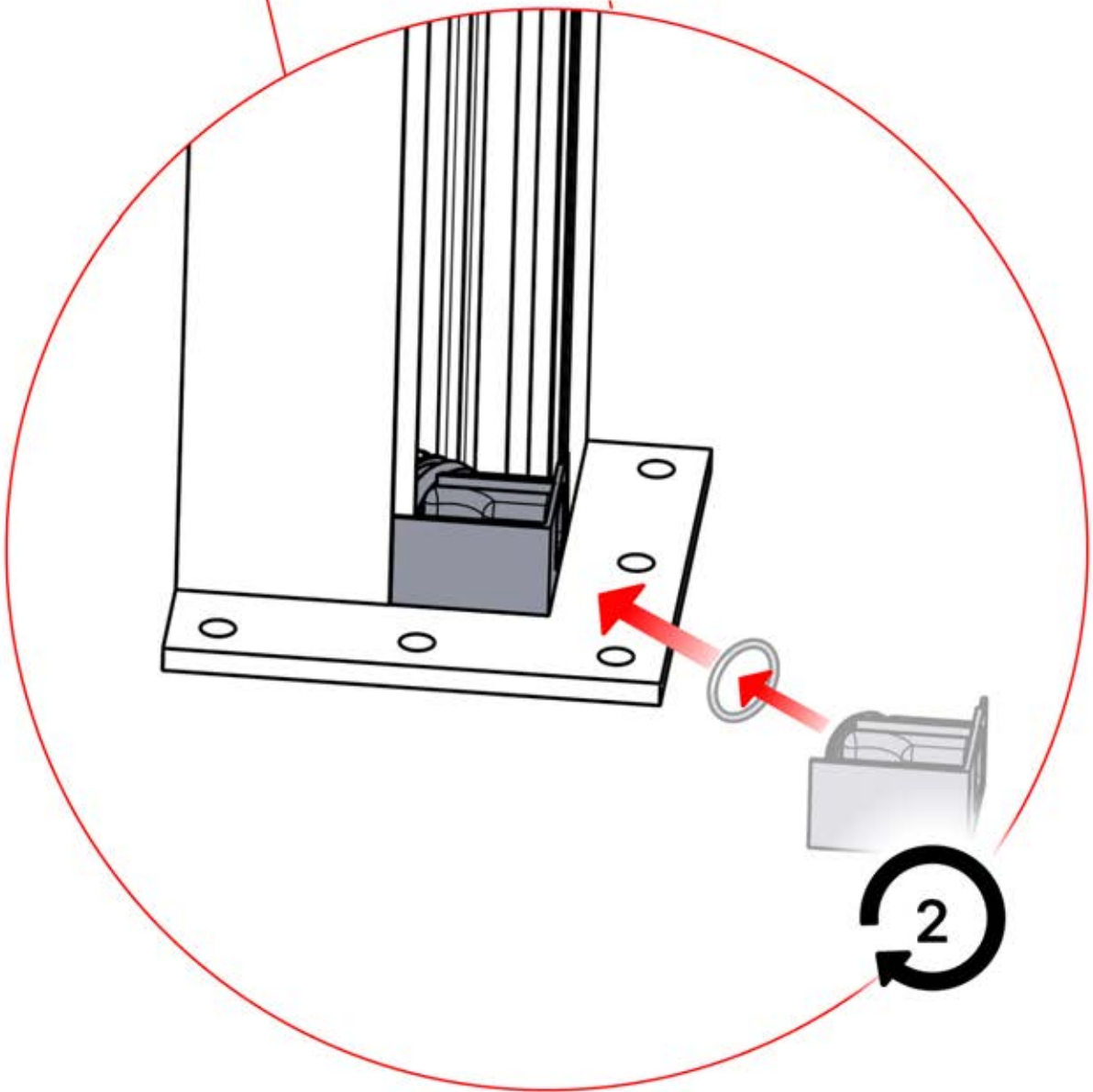
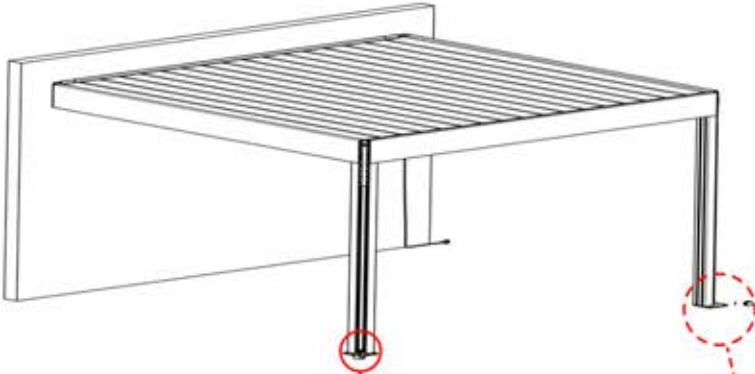
ANTHRACITE: L246
BLANC: L250
NOIR: L248



PN-200002303
2x



PN-200002911
2x




71


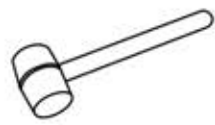

x1
PERGOLUX

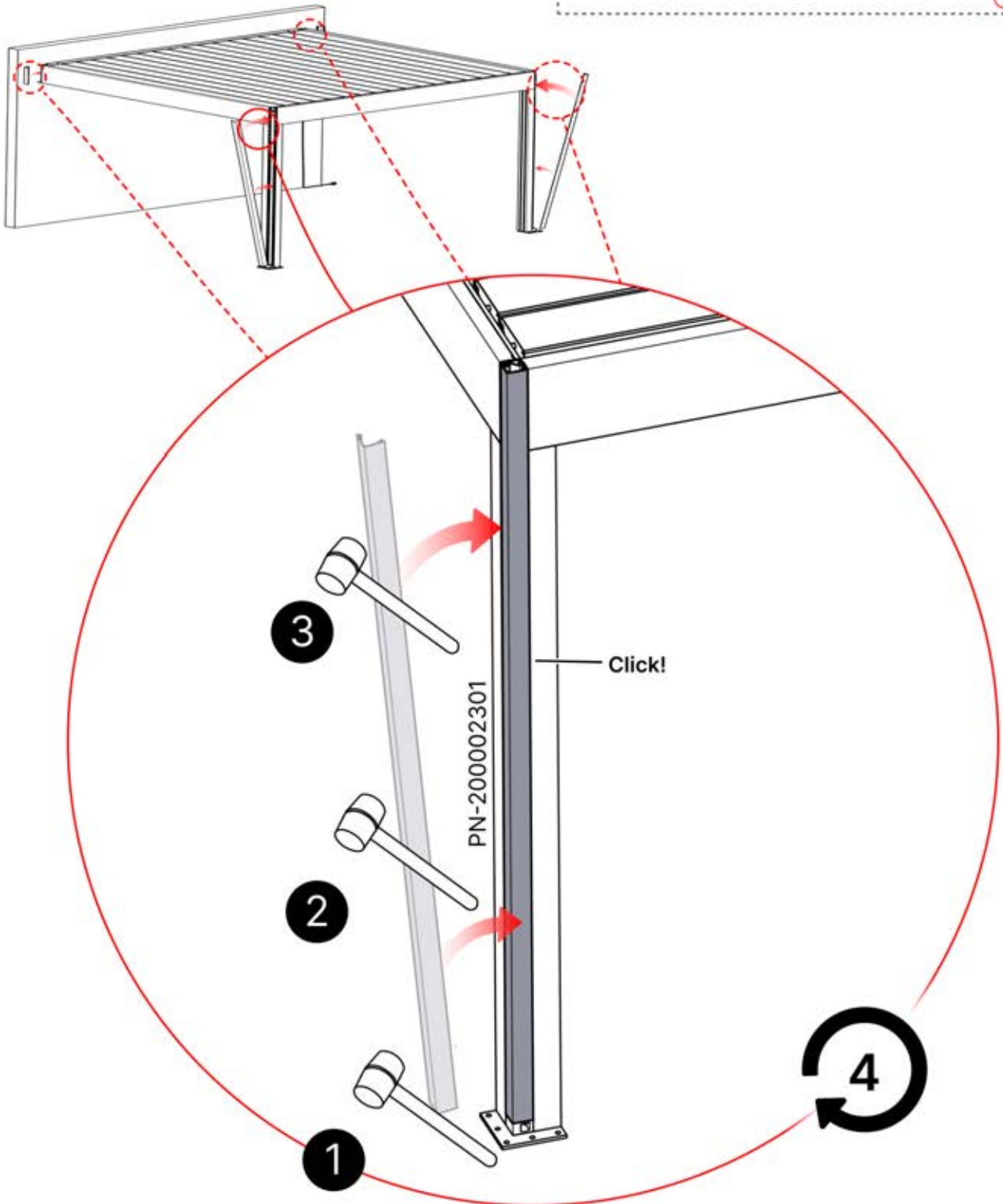
1

ANTHRACITE: C126
BLANC: C127
NOIR: C128

PN-200002301
4x





72



6

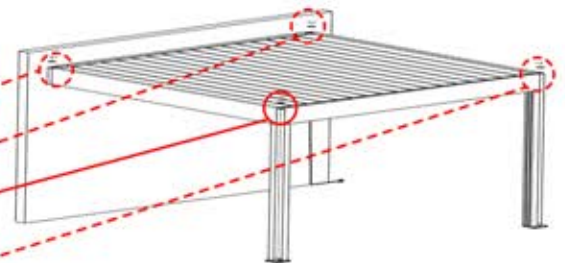
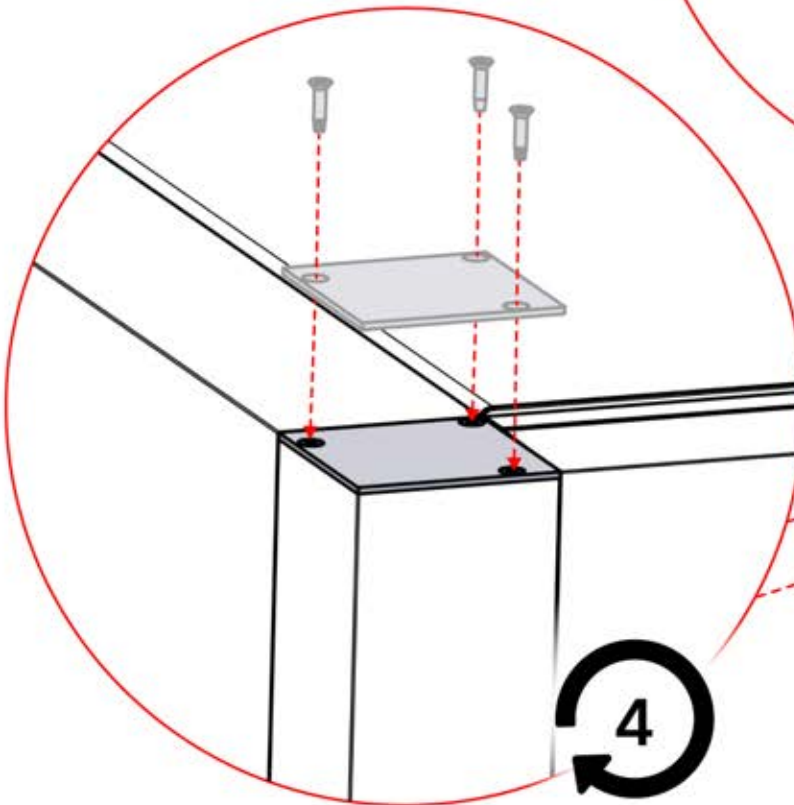
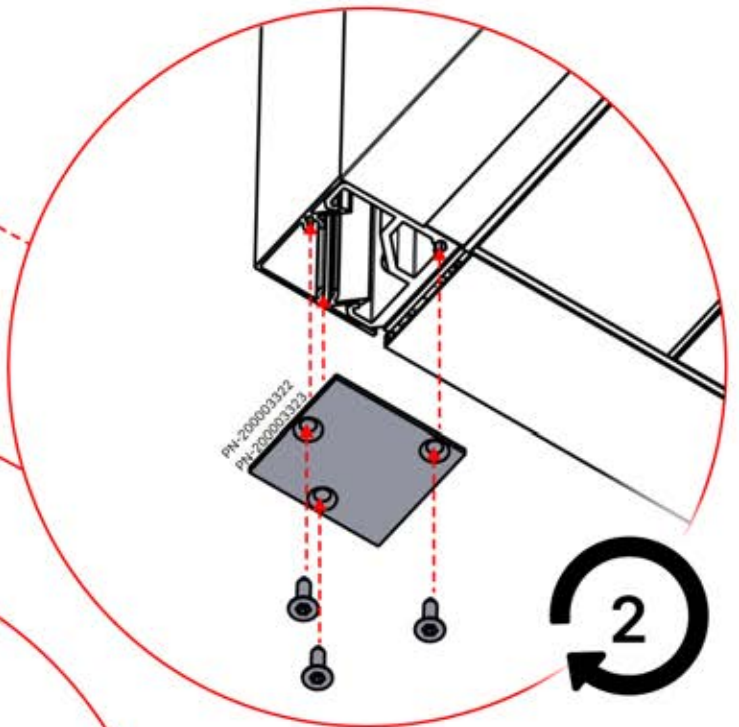
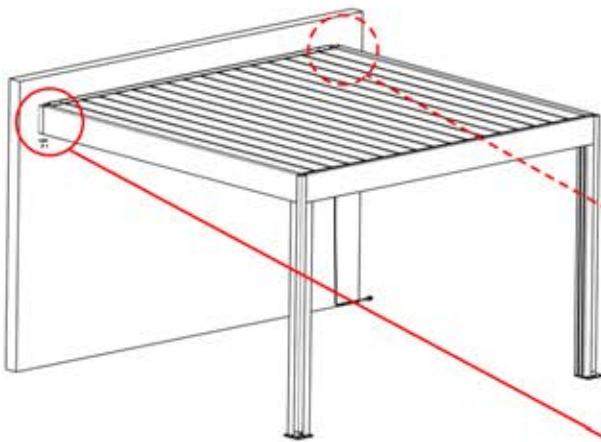
ANTHRACITE: L245
BLANC: L249
NOIR: L247



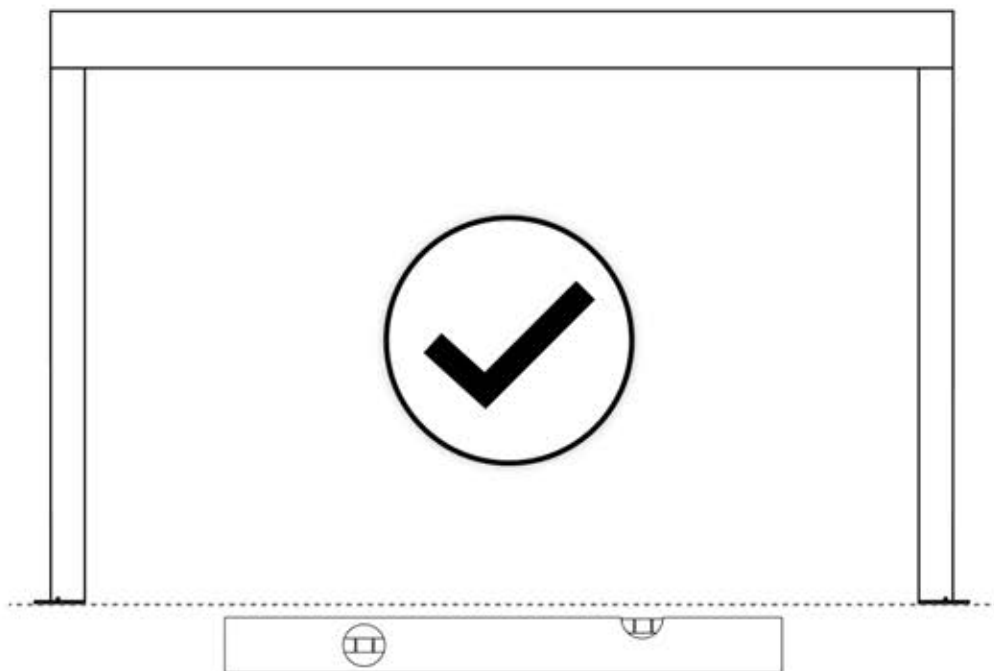
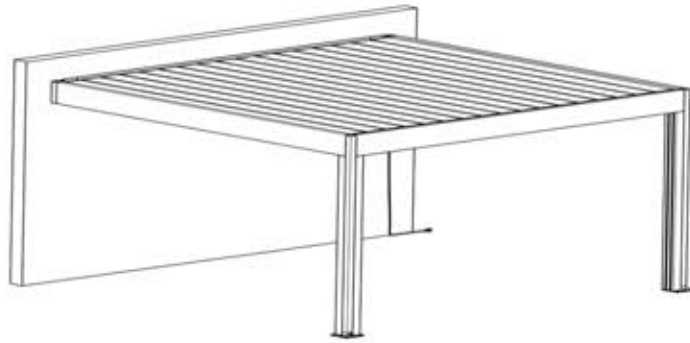
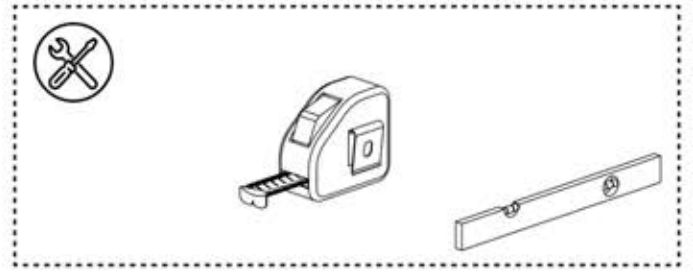
PN-200002291
6x



PN-200002318
18x



73

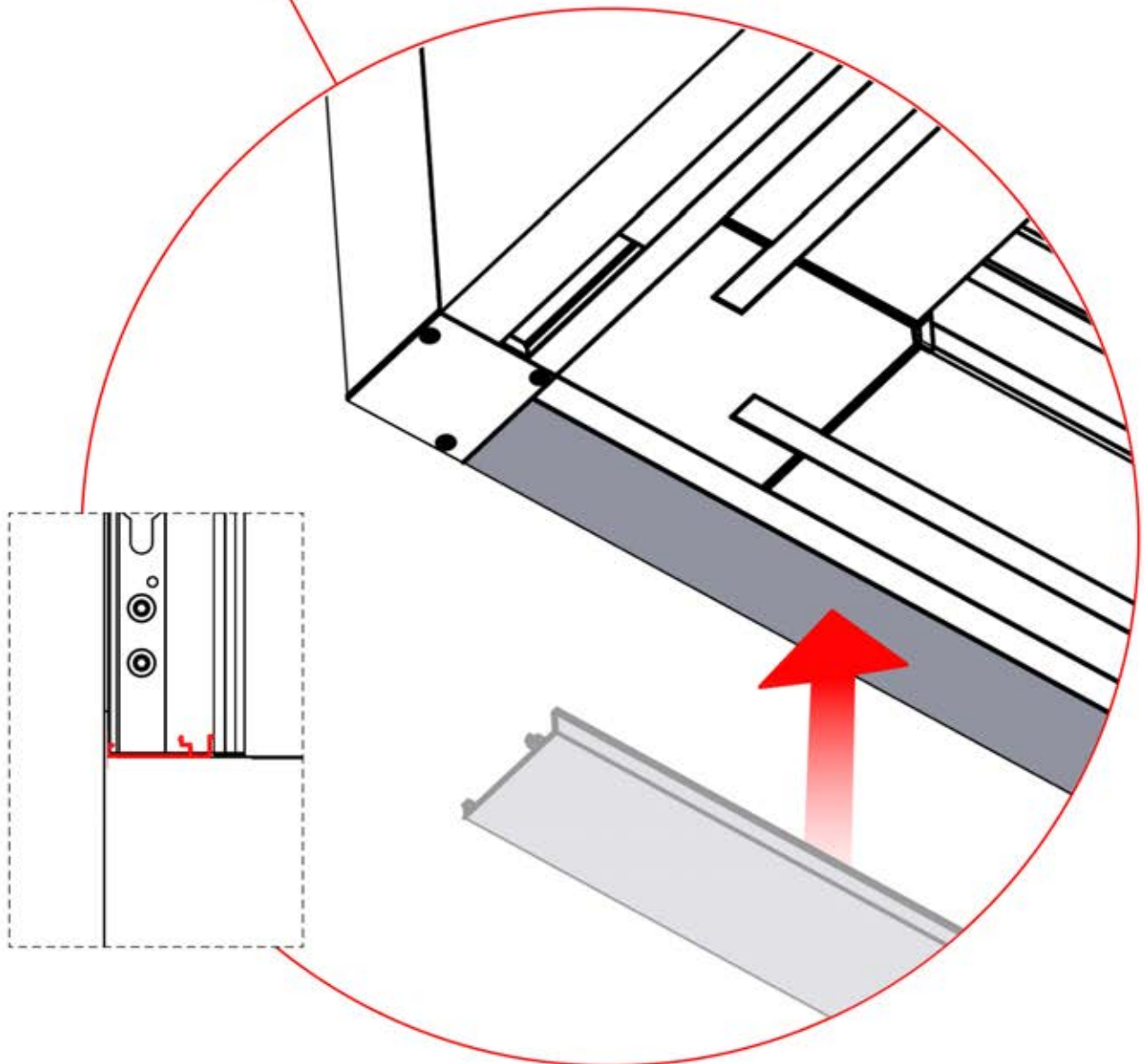
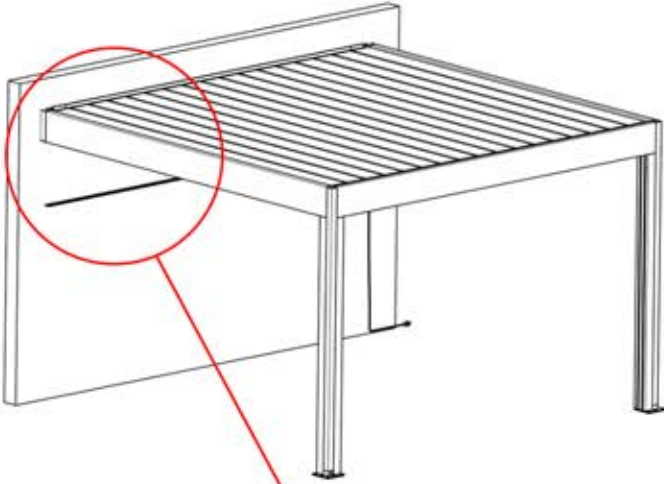
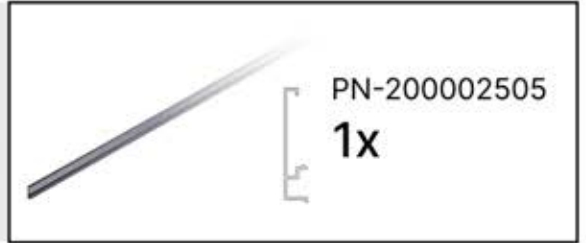


74

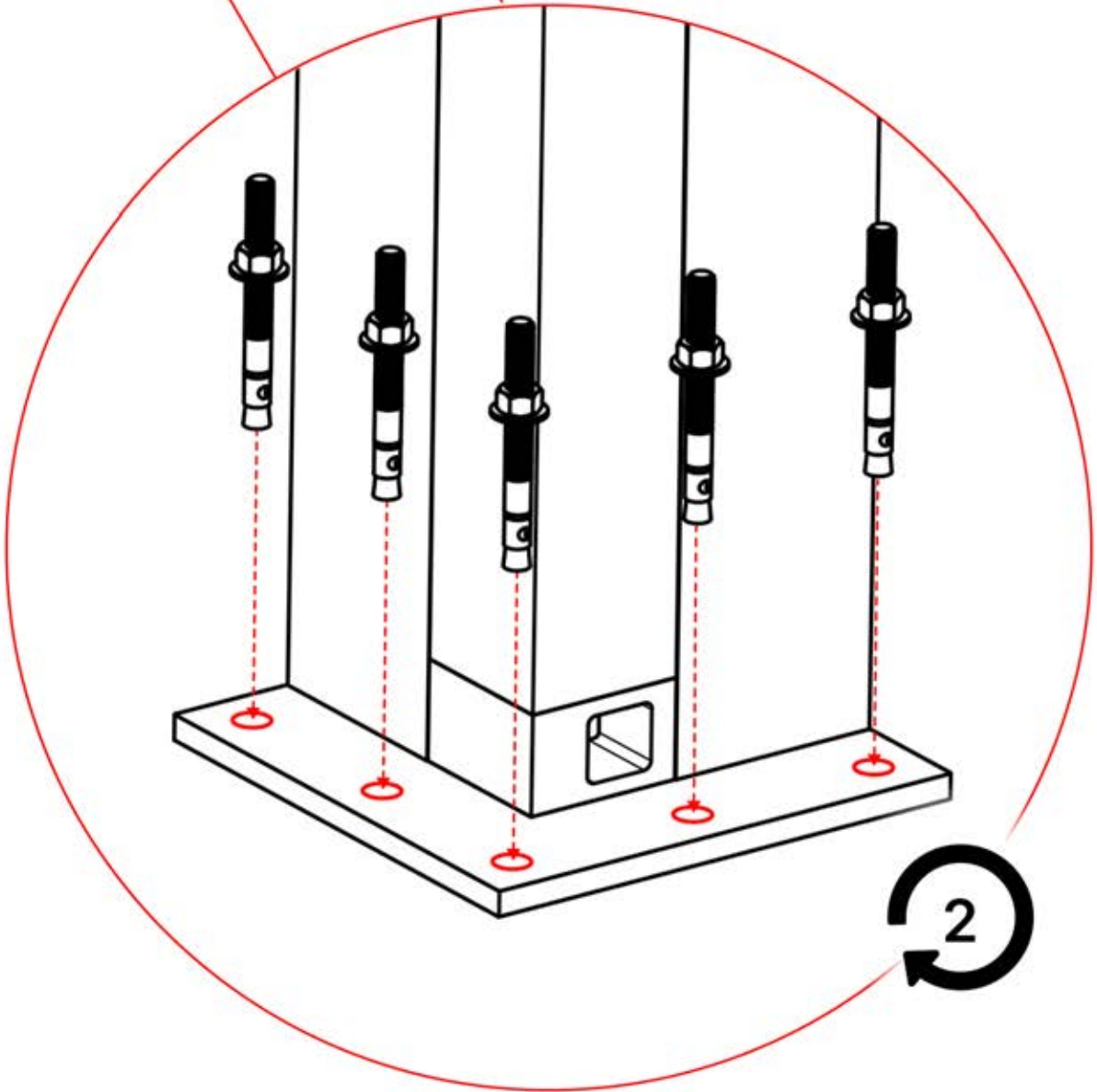
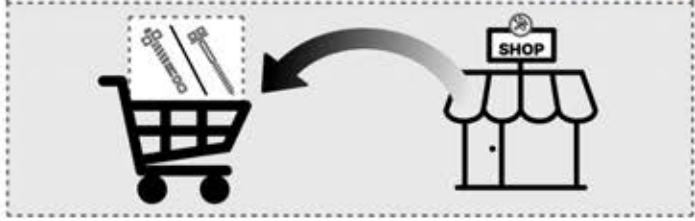
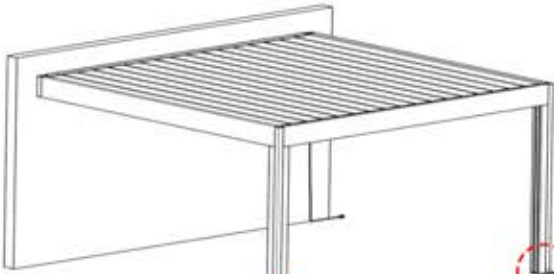
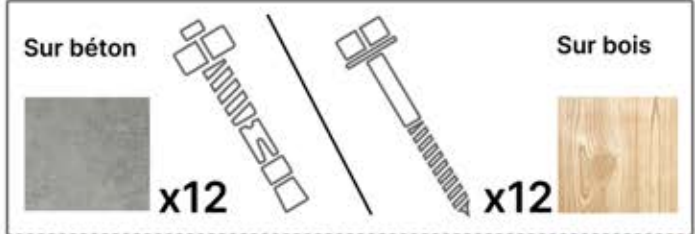


2

ANTHRACITE: B298
BLANC: B302
NOIR: B306

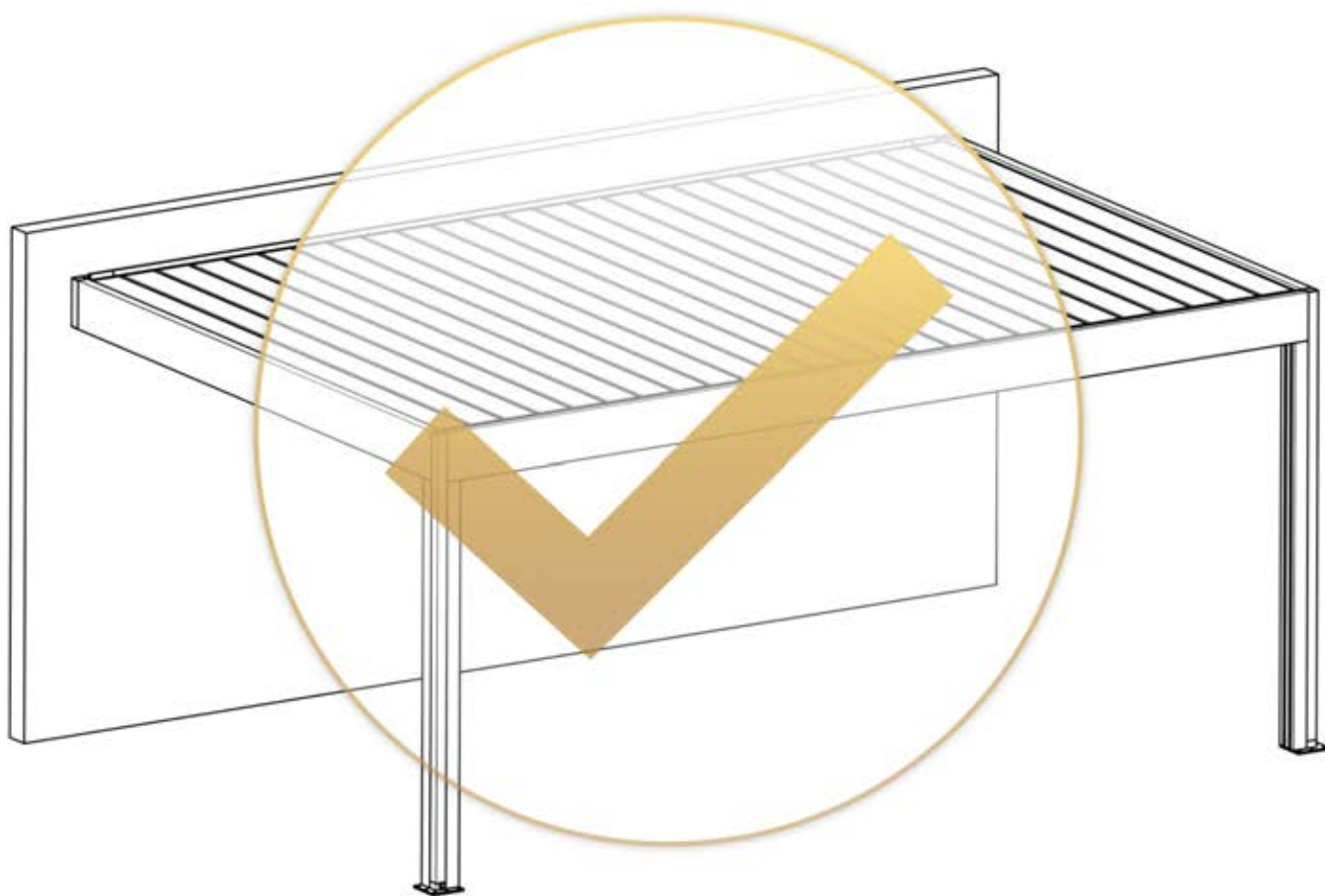


75



S4 PERGOLUX | PERGOLA PRO MAX ADOSSÉE

3 X 6 M / 10' X 16'



Type Approved
Regular
Production
Surveillance

www.tuv.com
ID 1111293124