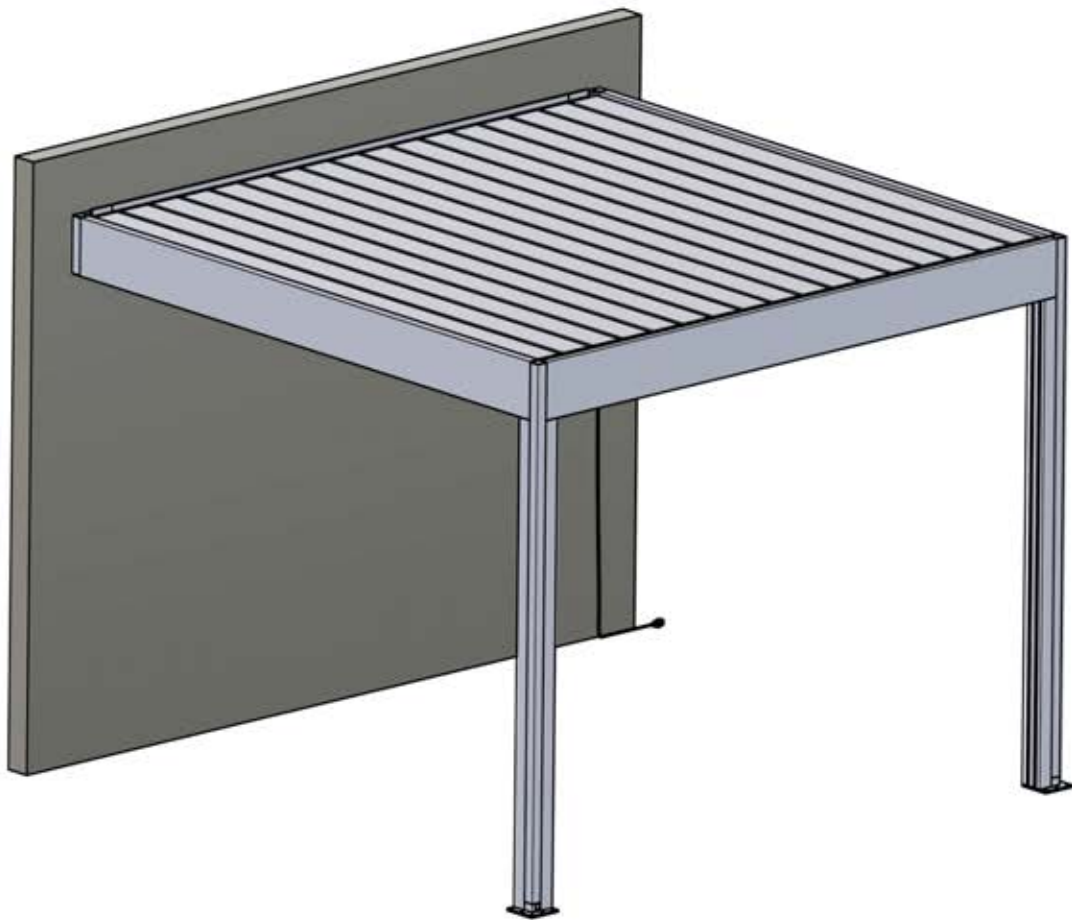


S4

# PERGOLA

## PRO MAX



**3 × 3m / 10' x 10'**  
ADOSSÉE

PERGOLUX



Type Approved  
Regular  
Production  
Surveillance

[www.tuv.com](http://www.tuv.com)  
ID 1111293124

# INFORMATION



## INSTALLATION INSTRUCTIONS:

Ensure all parts are present and undamaged before starting the assembly.

Secure to a solid foundation with the correct fasteners for your foundation.

(If applicable) Install Moteurs and wiring as shown. Ensure the electrical components are powered off during installation.

Use the correct lifting and installation equipment.

### SAFETY WARNINGS:

Keep children and pets away during installation.

Do not operate the structure if parts are loose or improperly installed.

Ensure the structure is securely anchored to prevent accidents.

Do not insert fingers or any objects between the louvers.

### MAINTENANCE:

Regularly clean the aluminum structure to maintain its appearance and prevent the accumulation of dirt.

Also, make sure to clean the gutters regularly. Inspect moving parts for wear and lubricate as necessary.

Check anchor points periodically to ensure stability.



## INSTRUCTIONS D'INSTALLATION :

Assurez-vous que toutes les pièces sont présentes et en parfait état avant de commencer le montage.

Fixez la structure sur une fondation solide en utilisant les fixations appropriées à votre type de sol.

(Le cas échéant) Installez les moteurs et le câblage comme indiqué. Assurez-vous que les composants électriques sont hors tension pendant l'installation.

Utilisez un équipement de levage et d'installation approprié.

### CONSIGNES DE SÉCURITÉ :

Tenez les enfants et les animaux domestiques à l'écart pendant l'installation.

Ne faites pas fonctionner la structure si des pièces sont desserrées ou mal installées.

Assurez-vous que la structure est solidement ancrée pour prévenir tout accident.

N'insérez pas vos doigts ou d'autres objets entre les lames.

### MAINTENANCE :

Nettoyez régulièrement la structure en aluminium pour préserver son aspect et éviter l'accumulation de saleté.

Nettoyez également les gouttières régulièrement. Inspectez les pièces mobiles pour déceler toute trace d'usure et lubrifiez-les si nécessaire.

Vérifiez périodiquement les points d'ancrage pour garantir la stabilité.



Pergolux GmbH, 9 Goethestraße,  
36043 Fulda,  
Germany  
26

**DOP-MAX-FSWM-S4**

EN 13561:2015

**Pergolux Pergola PRO MAX S4**  
External use in buildings and other  
construction works

Resistance to wind loads: Class6(EN13561)

# EXPLICATION DES SYMBOLES

---



Indique l'extérieur de la structure de la pergola.



Cette étape peut nécessiter un peu plus de force.



Indique l'intérieur de la structure de la pergola.



Informations importantes à respecter pendant l'installation.



Prudence lors de l'assemblage ou de la manipulation de cette pièce.



Cet article doit être acheté séparément.



Outils requis pour l'assemblage.



Appliquez du lubrifiant pour faciliter l'assemblage des vis.



La prise de terre doit être bien branchée avant de mettre l'appareil sous tension.



N'utilisez pas de marteau classique, cela pourrait causer des dommages.



Alignez les lames selon la direction du soleil pour un ombrage optimal.



Entrée CA.



Répétez cette étape le nombre de fois indiqué.

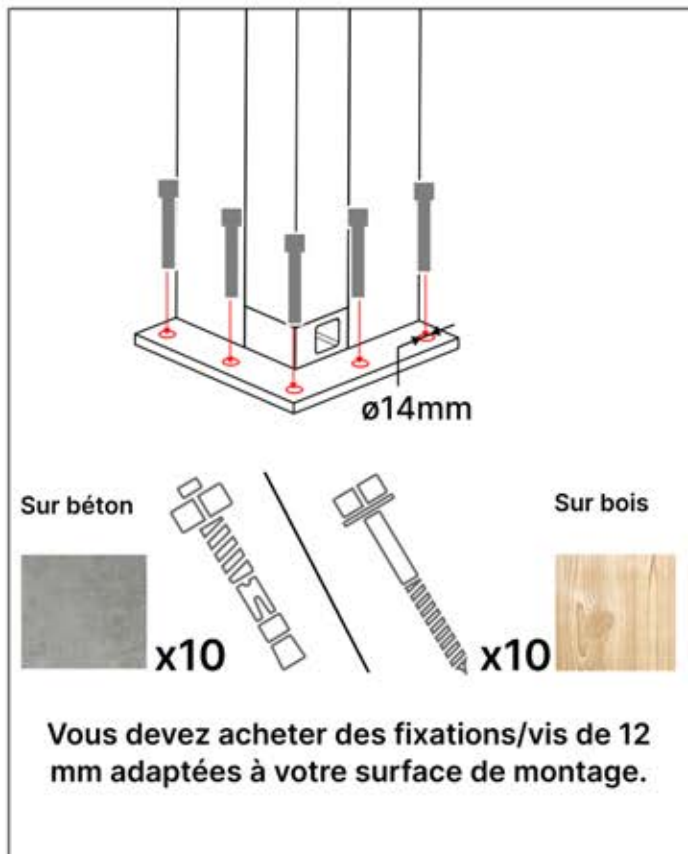


Moteur.



Faire pivoter.

# INFORMATION

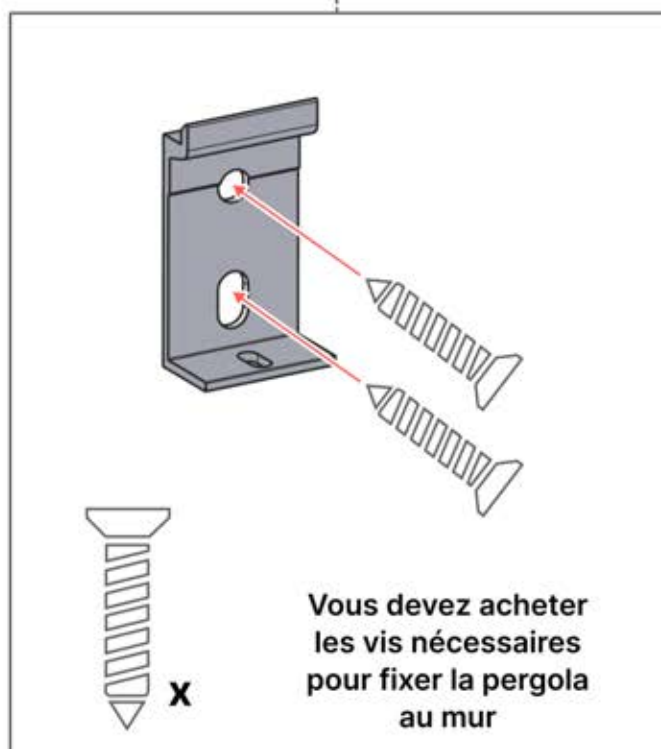


Toutes les vis **Pergolux** sont fabriquées en acier inoxydable, garantissant durabilité et résistance à la rouille. Pour éviter d'endommager les vis, suivez ces directives :

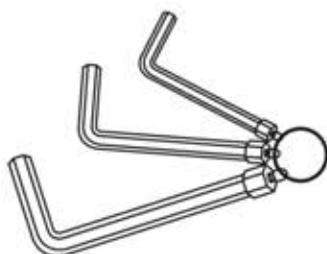
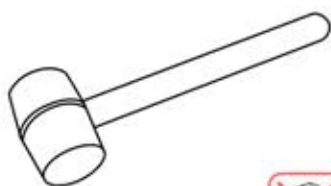
- **NE PAS TROP SERRER** : APPLIQUEZ UNE FORCE APPROPRIÉE POUR ÉVITER DE FAUSSER LE FILETAGE.
- **CHOISIR LE BON OUTIL** : UTILISEZ LE TOURNEVIS OU L'EMBOUT ADÉQUAT POUR ÉVITER D'ENDOMMAGER LA TÊTE DE VIS.
- **ASSURER UNE UTILISATION CORRECTE** : AVEC UNE INSTALLATION CONFORME, LES VIS CONSERVERONT LEUR INTÉGRITÉ ET LEUR FONCTIONNALITÉ DANS LE TEMPS.
- **UTILISER UN LUBRIFIANT** : APPLIQUEZ DU LUBRIFIANT POUR FACILITER L'ASSEMBLAGE DES VIS.



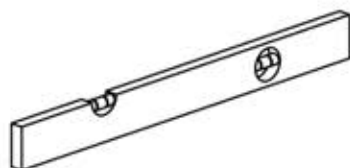
Appliquez du lubrifiant pour faciliter l'assemblage des vis.



# INFORMATION

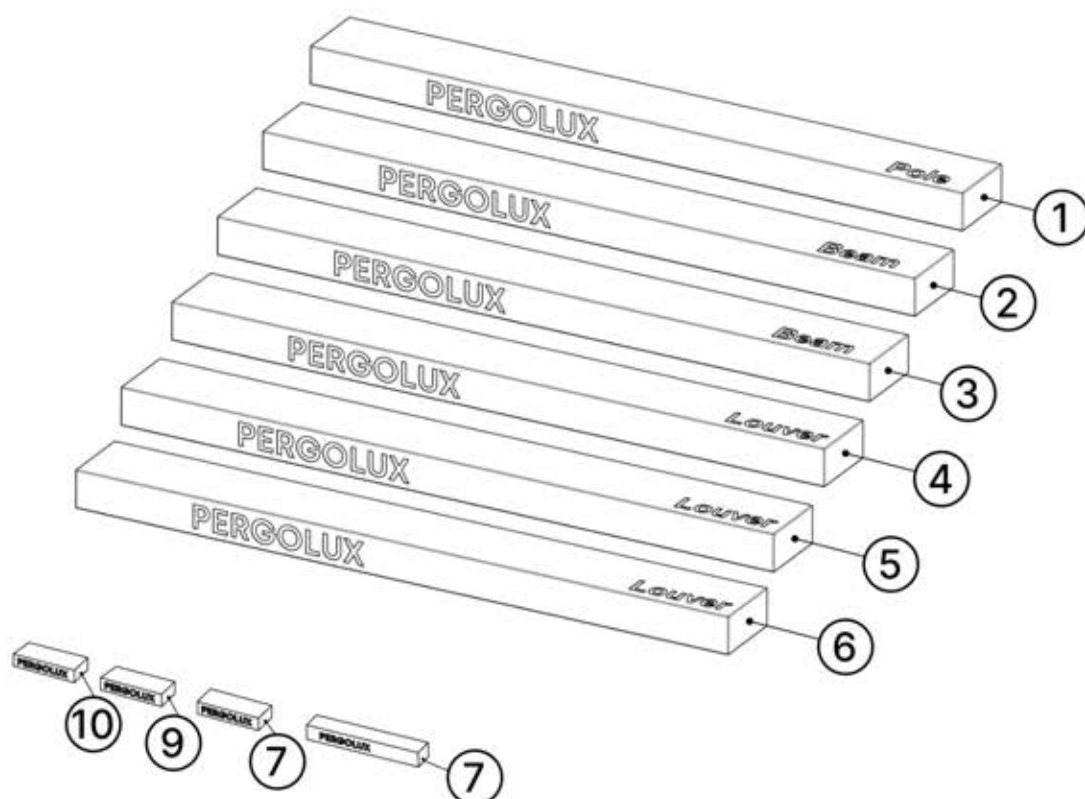


3mm, 4mm, 5mm




TX15, TX20, TX25, TX30

# CONTENU DES COLIS



| ORDRE | ANTHRACITE           | BLANC | NOIR |
|-------|----------------------|-------|------|
| ①     | C126                 | C127  | C128 |
| ②     | B295                 | B315  | B304 |
| ③     | B313                 | B316  | B318 |
| ④     | L269                 | B299  | B317 |
| ⑤     | L257                 | L273  | L259 |
| ⑥     | L245                 | L261  | L247 |
| ⑦     | MOTEUR               |       |      |
| ⑧     | BOITIER DE COMMANDE  |       |      |
| ⑨     | CÂBLE D'ALIMENTATION |       |      |
| ⑩     | BOITE LED            |       |      |

# ARTICLES PAR CARTON

|   |            |       |      |
|---|------------|-------|------|
|  | ANTHRACITE | BLANC | NOIR |
|   | C126       | C127  | C128 |



PN-200002467  
**2x**



PN-200002301  
**2x**







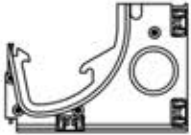






PN-200003584  
**2x**



PN-200002299  
**2x**





# ARTICLES PAR CARTON

|    | ANTHRACITE   | BLANC        | NOIR      |
|---|--|--------------|-----------|
|   | B295   | B299         | B303      |
|   |     | PN-200003505 | <b>1x</b> |
|  |   | PN-200003523 | <b>1x</b> |
|  |   | PN-200002932 | <b>2x</b> |
|  |   | PN-200002927 | <b>1x</b> |
|  |  | PN-200002929 | <b>1x</b> |

# ARTICLES PAR CARTON

|  | ANTHRACITE | BLANC | NOIR |
|---|------------|-------|------|
|   | <b>2</b>   | B295  | B299 |

|   |   |                           |
|---|---|---------------------------|
|   |   | PN-200002934<br><b>1x</b> |
|  |  | PN-200002935<br><b>1x</b> |
|  |  | PN-200003587<br><b>2x</b> |
|  |  | PN-200003519<br><b>1x</b> |

# ARTICLES PAR CARTON



ANTHRACITE

BLANC

NOIR

3

B313

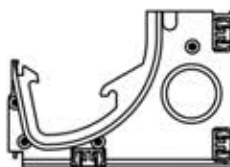
B315

B317



PN-200003528

2x



PN-200003550

2x



Pré-Monté

PN-200003516


2x

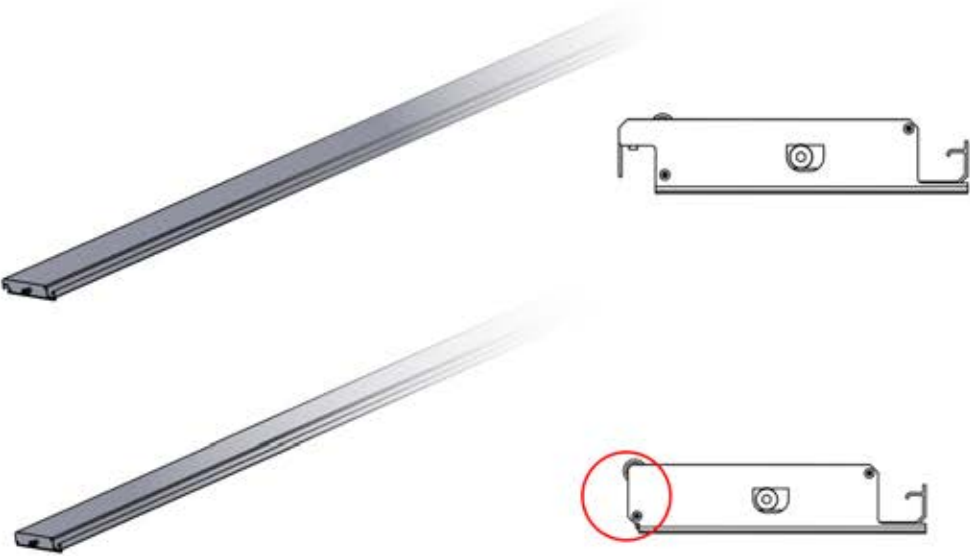



PN-200003587

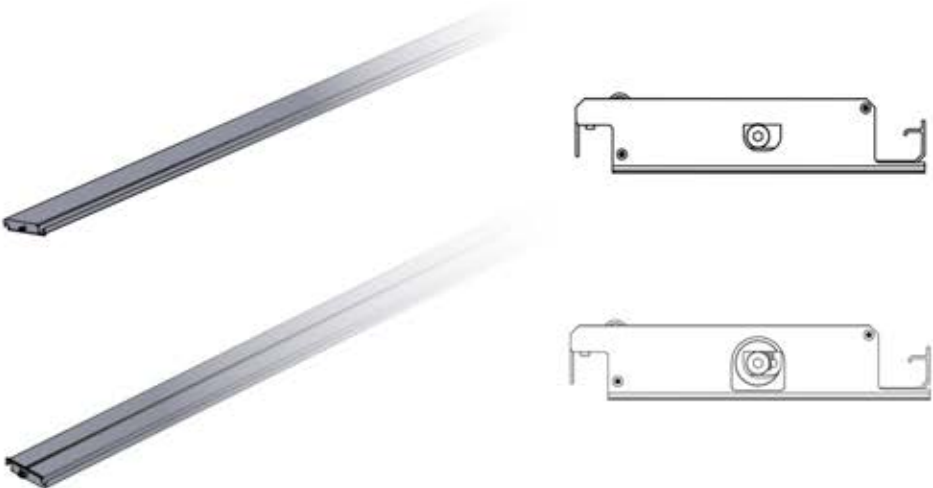
2x

# ARTICLES PAR CARTON


|  |            |       |      |
|--|------------|-------|------|
|  | ANTHRACITE | BLANC | NOIR |
|  | L269       | L273  | L271 |

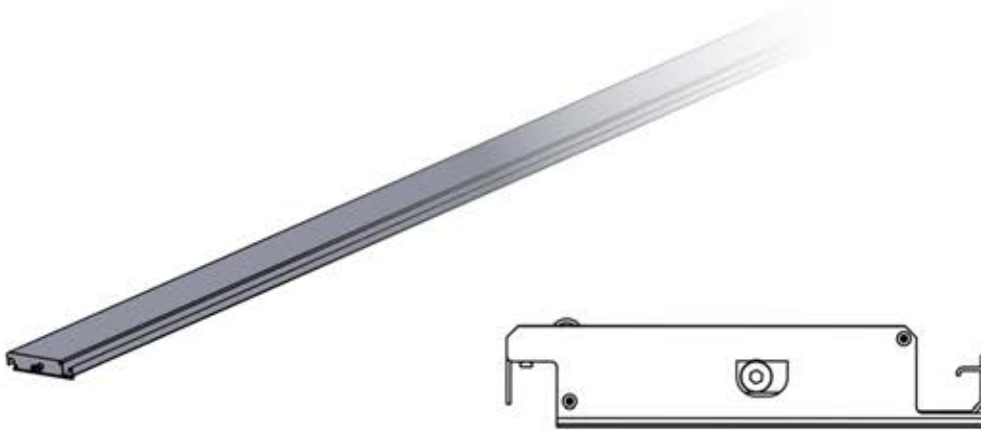
|  |  |
|--|--|
|  | Standard = <b>S</b><br>PN-200003533<br><b>4x</b> |
|  | Fin = <b>E</b><br>PN-200003535<br><b>1x</b>      |

|  |            |       |      |
|--|------------|-------|------|
|  | ANTHRACITE | BLANC | NOIR |
|  | L257       | L261  | L259 |

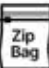




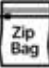
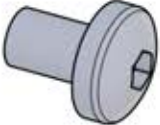
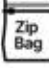


|  |  |
|--|--|
|  | Standard = <b>S</b><br>PN-200003533<br><b>4x</b> |
|  | LED = <b>☼</b><br>PN-200003537<br><b>4x</b>      |

# ARTICLES PAR CARTON

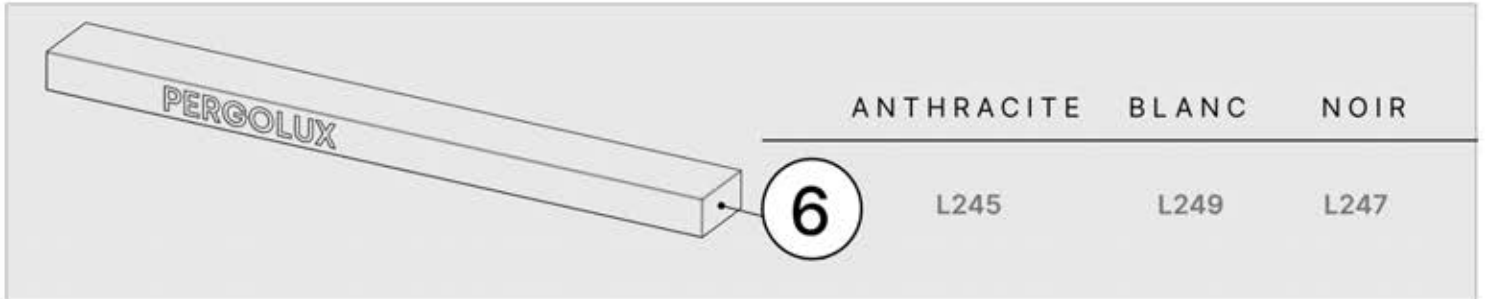
|   |            |       |      |
|---|------------|-------|------|
|  | ANTHRACITE | BLANC | NOIR |
|   | 6          | L245  | L249 |



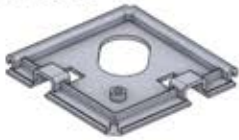
Standard = **S**  
 PN-200003533  
**4x**

|   |  |   |  |
|---|--|---|--|
|  PN-20000<br><b>3278</b><br> 150mm<br> | PN-200003033<br><b>2x</b><br><br>PN-200003030<br><b>1x</b> | <br> 4.2x12<br> | PN-200003031<br><b>1x</b><br><br>PN-200001207<br><b>2x</b> |
|  PN-20000<br><b>3755</b><br>  | PN-200000655<br><b>4x</b>                                  |  PN-20000<br><b>3496</b><br>  | PN-200002289<br><b>4x</b>                                  |

# ARTICLES PAR CARTON



PN-20000  
Zip Bag  
**3753**



PN-200002284  
**2x**



PN-200002368  
**2x**

PN-20000  
Zip Bag  
**3499**



PN-200002282  
**4x**



PN-200002298  
**2x**



PN-200000832  
**2x**



PN-200002311  
**2x**



PN-200002369  
**2x**

PN-20000  
Zip Bag  
**3756**



PN-200000958  
**4x**

PN-20000  
Zip Bag  
**3495**



PN-200002311  
**40x**

PN-20000  
Zip Bag  
**3750**



PN-200003051  
**8x**



PN-200003050  
**8x**



PN-200003049  
**8x**

# ARTICLES PAR CARTON



ANTHRACITE    BLANC    NOIR

6

L245

L249

L247

PN-20000  
Zip Bag  
**3751**



PN-200003500  
**1x**



PN-200002324  
**1x**



PN-200002321  
**1x**



PN-200002330  
**1x**



PN-200002325  
**1x**



PN-200002340  
**1x**



PN-200002341  
**3x**



PN-200000832  
**4x**



PN-200002326  
**1x**



PN-200002134  
**2x**



PN-200002355  
**1x**



PN-200002333  
**1x**


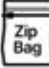


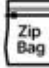


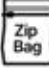
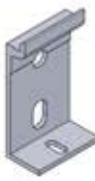

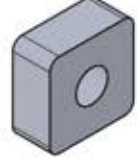

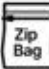






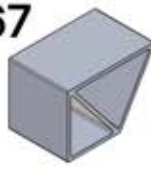



PN-200002328  
**2x**



PN-200002327  
**1x**

# ARTICLES PAR CARTON

|   | ANTHRACITE   | BLANC   | NOIR   |
|---|--|---|--|
|   | L245   | L249  | L247   |
|  PN-20000<br><b>3498</b><br><br>      | PN-200002291<br><b>6x</b>                                  |  PN-20000<br><b>3497</b><br><br>      | PN-200002329<br><b>4x</b><br><br>PN-200000852<br><b>8x</b> |
|  PN-20000<br><b>3752</b><br><br> | PN-200002373<br><b>5x</b>                                  | <br>  | PN-200002290<br><b>5x</b><br><br>PN-200002292<br><b>5x</b> |
|  PN-20000<br><b>3754</b><br><br> | PN-200002371<br><b>2x</b><br><br>PN-200002370<br><b>2x</b> |  PN-20000<br><b>3768</b><br><br> | PN-200002911<br><b>2x</b><br><br>PN-200002297<br><b>2x</b> |
|  PN-20000<br><b>3767</b><br>  | PN-200002286<br><b>4x</b>                                  |   | PN-200002303<br><b>2x</b>                                  |

# ARTICLES PAR CARTON



7

MOTEUR



Moteur  
PN-200001562  
**1x**



PN-200003773

**1x**



PN-200001624

**1x**



PN-200001625

**2x**

# ARTICLES PAR CARTON



8

BOITIER DE COMMANDE



Boitier de  
commande  
**1x**



PN-200002756  
**1x**



Antenne Matter  
clip  
**1x**



PN-200002754  
**1x**



PN-200002684  
**10x**



PN-200002758  
**1x**



PN-200002683  
**5x**



PN-200002753  
**2x**



QR-code  
**1x**



PN-200002759  
**2x**



3M tape  
**1x**



PN-200002757  
**1x**

# ARTICLES PAR CARTON



9

CÂBLE D'ALIMENTATION



PN-200003781

1x



10

BOITE LED

PN-20000  
Zip Bag  
3826



BANDEAU LED

4x



FAISCEAU 4 LED

1x



Tous les composants électriques doivent être testés avant l'installation.

Les LED + le moteur (et le chauffage) doivent être connectés au boîtier de commande et programmés afin de vérifier leur bon fonctionnement.

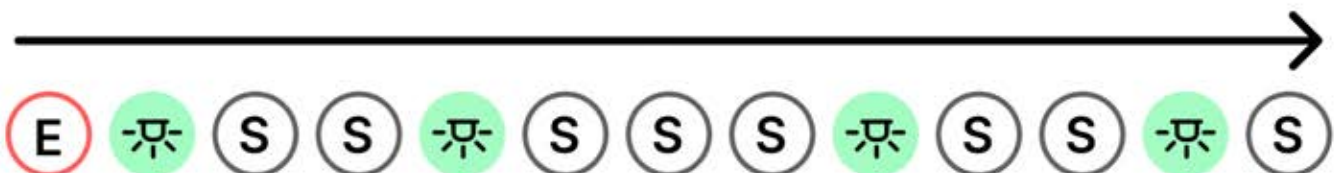
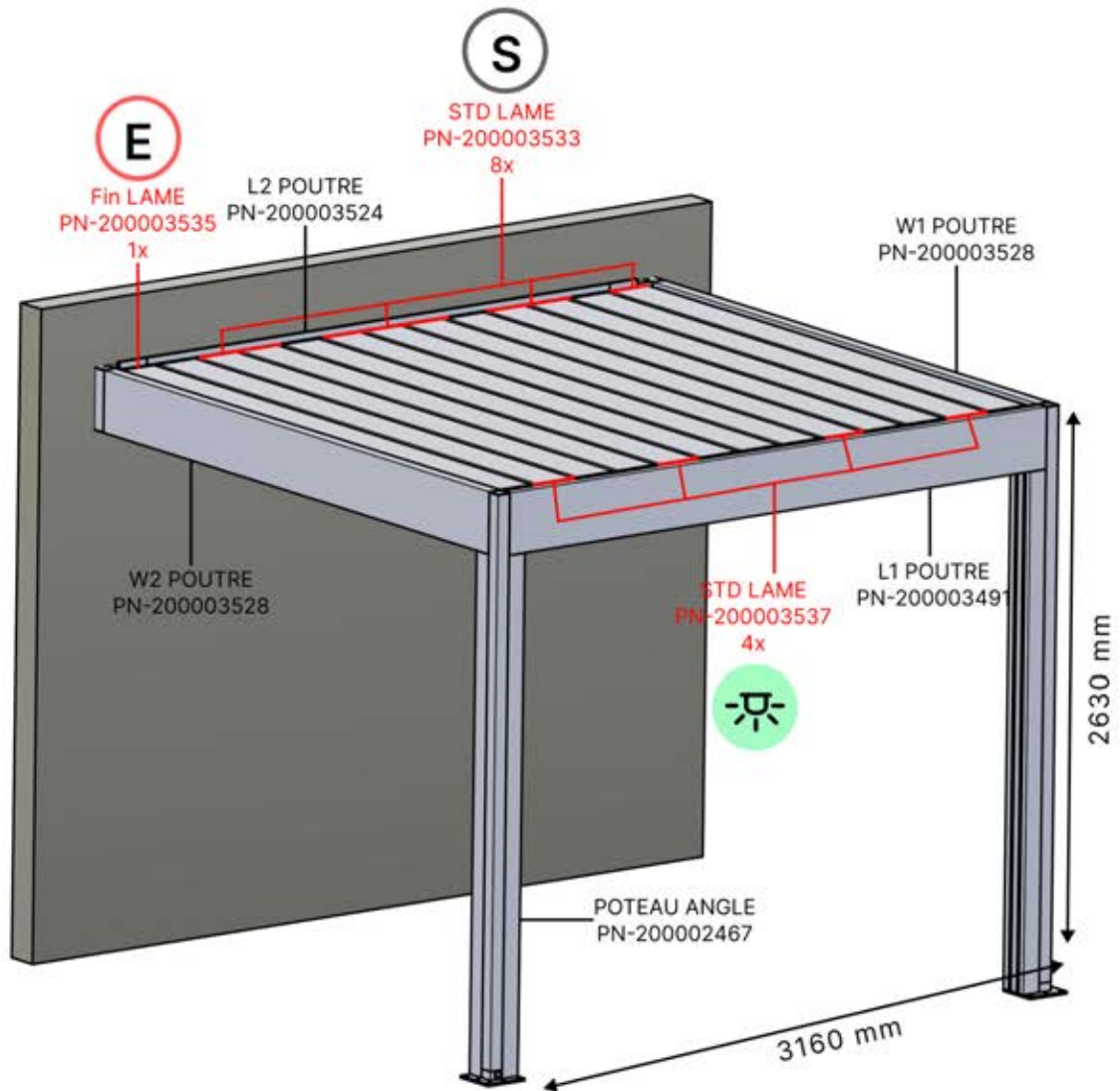
Matter + Smart Home peuvent être connectés à tout moment en scannant simplement le code QR fourni.



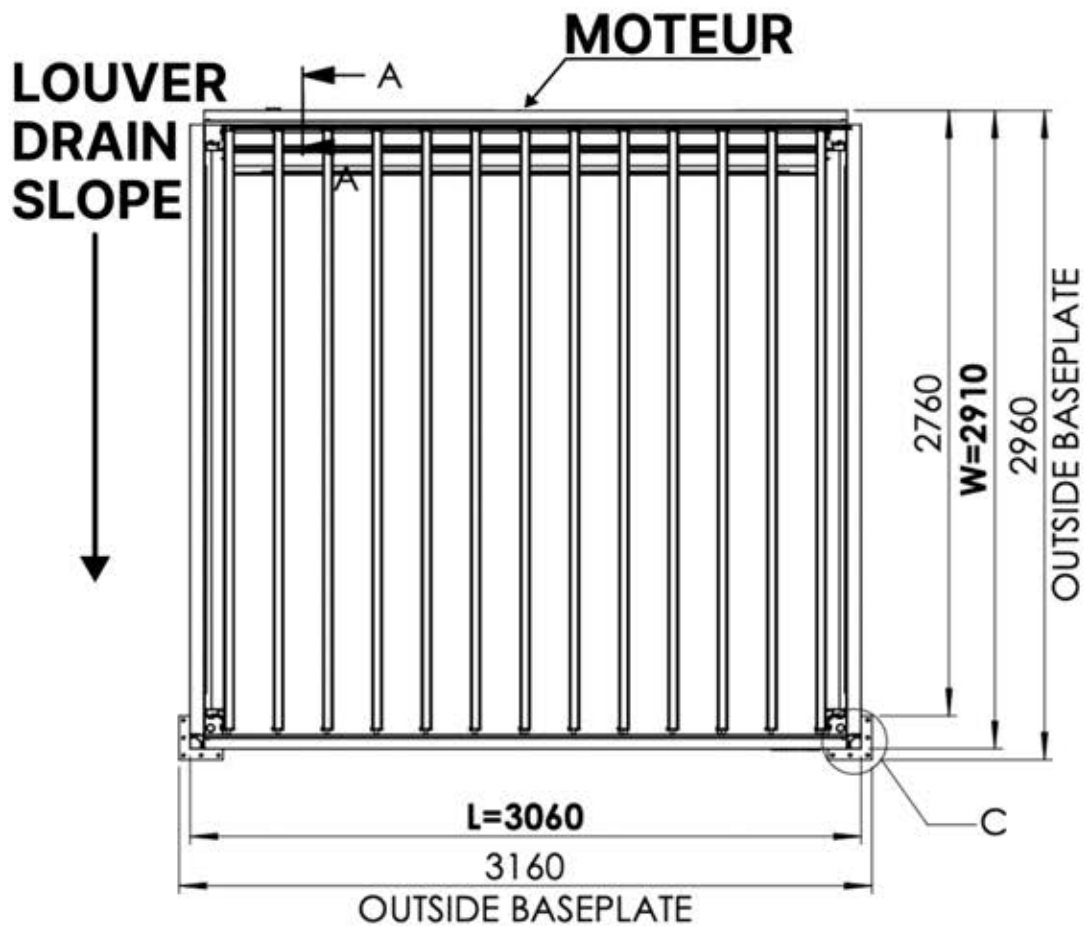
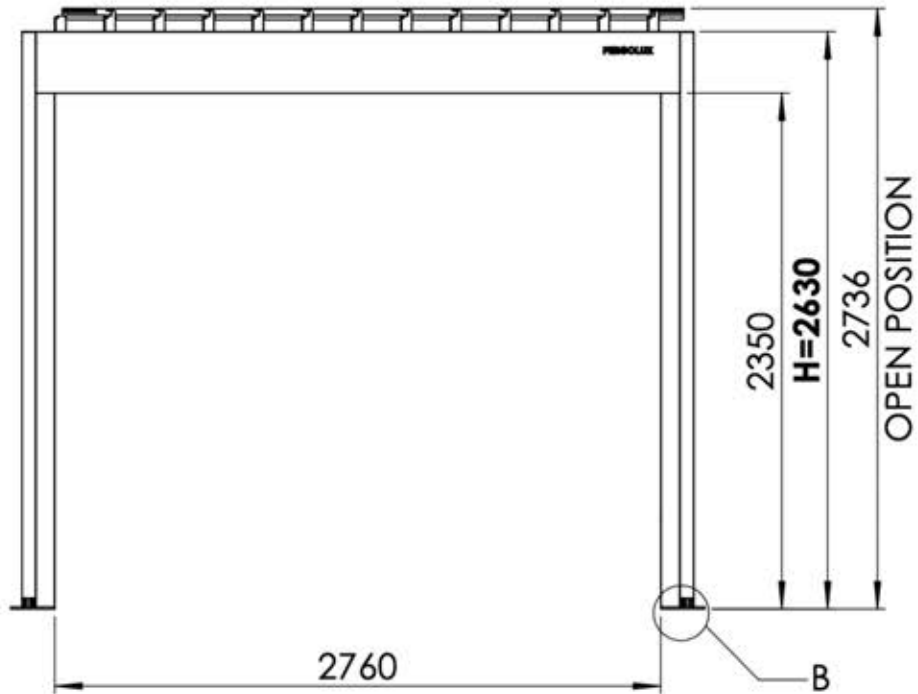
Boîtier de commande

[View Manual](#)

# ARTICLES PAR CARTON



3 x 3 M / 10' x 10'



# INFORMATION

## Allez-vous installer des persiennes, des parois vitrées ou des stores ?

Il est recommandé de retirer  
ces caches rubans led et ces  
clips maintenant, avant  
d'installer la pergola.

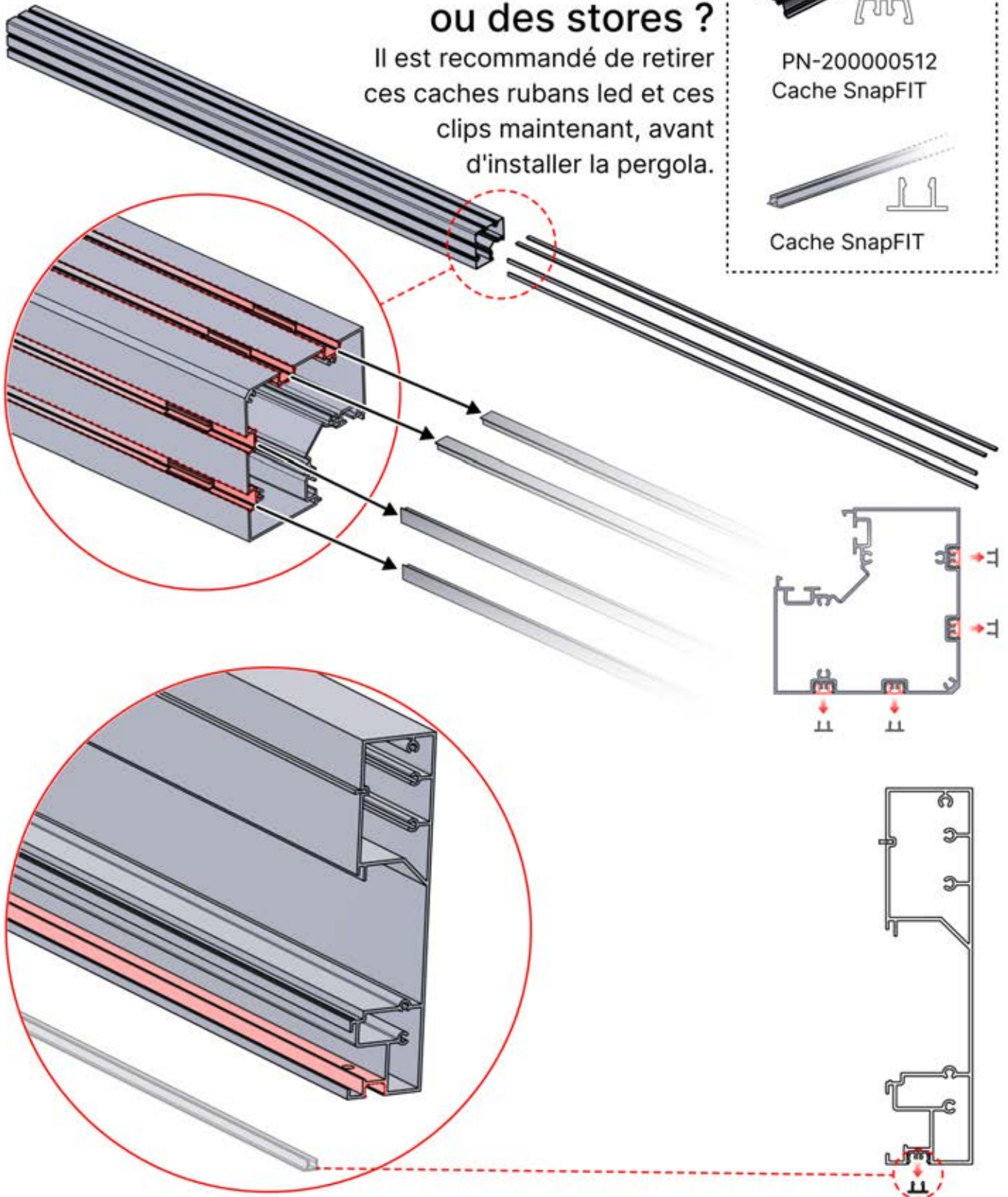
Cache et clips



PN-200000512  
Cache SnapFIT



Cache SnapFIT



# INFORMATION

## Installez-vous une lampe chauffante, ou un ventilateur ?

Il est recommandé de retirer les deux caches Snap-fit de la poutre dès maintenant.

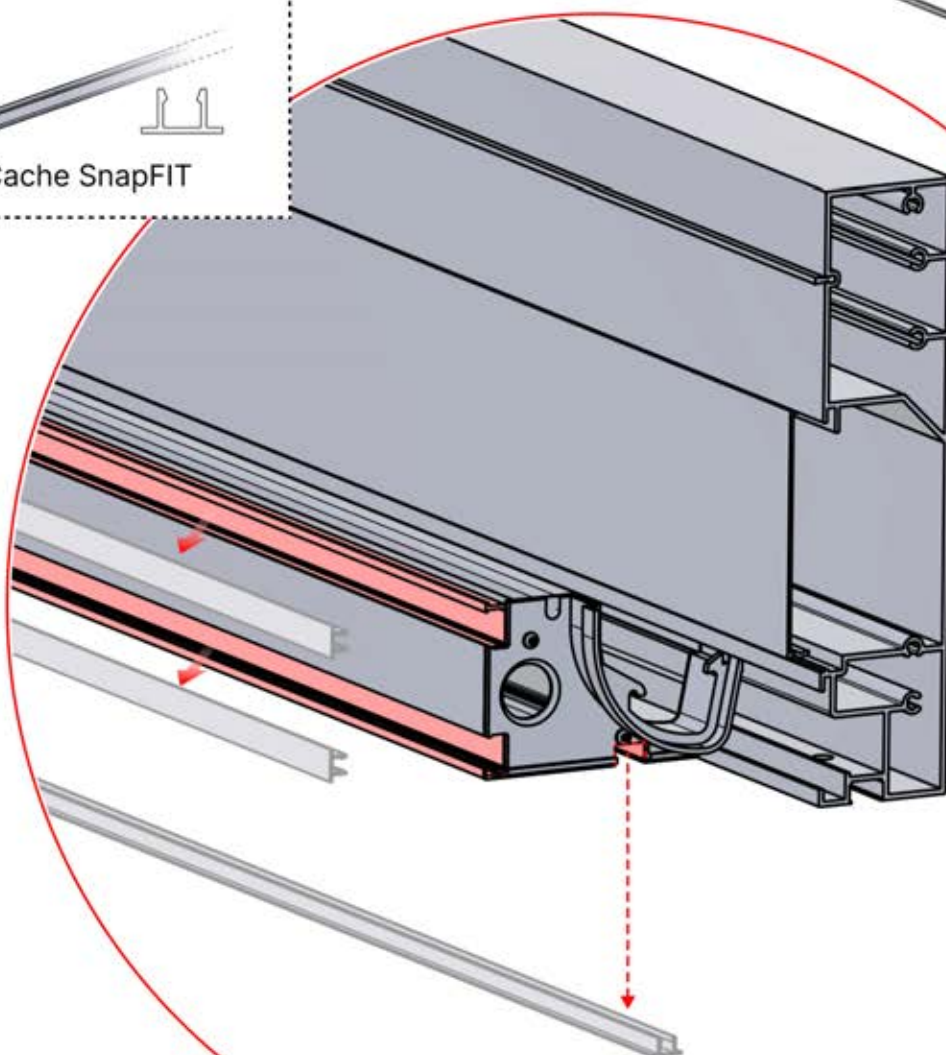
### Cache et clips



PN-200000512  
Cache SnapFIT



Cache SnapFIT



# INFORMATION

**x7**  
PERGOLUX

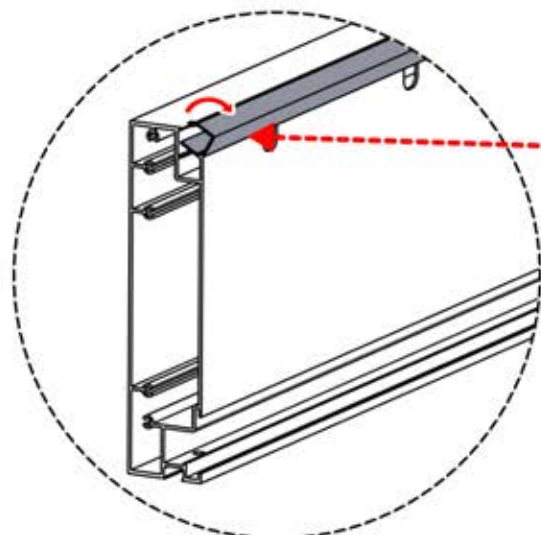
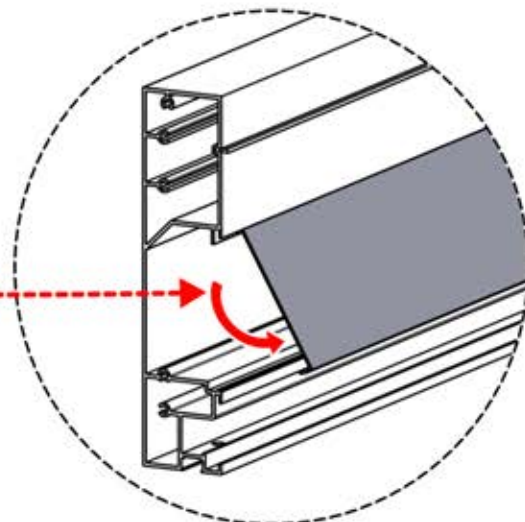
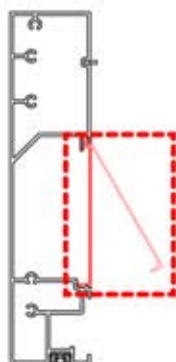
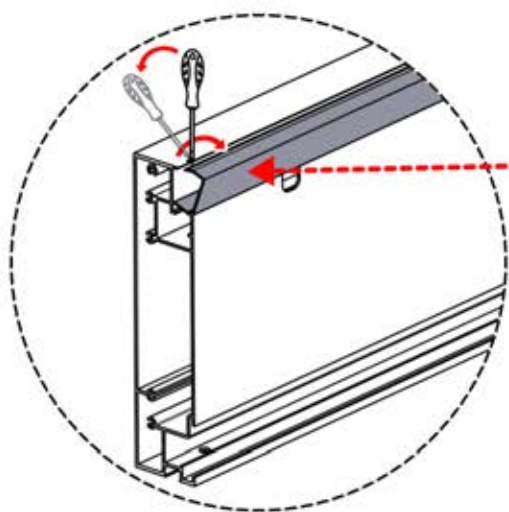
**2**

ANTHRACITE: B284  
BLANC: B288  
NOIR: B292



PN-200003490  
**1x**

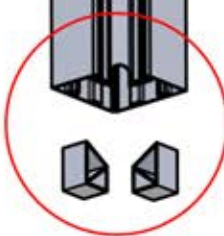
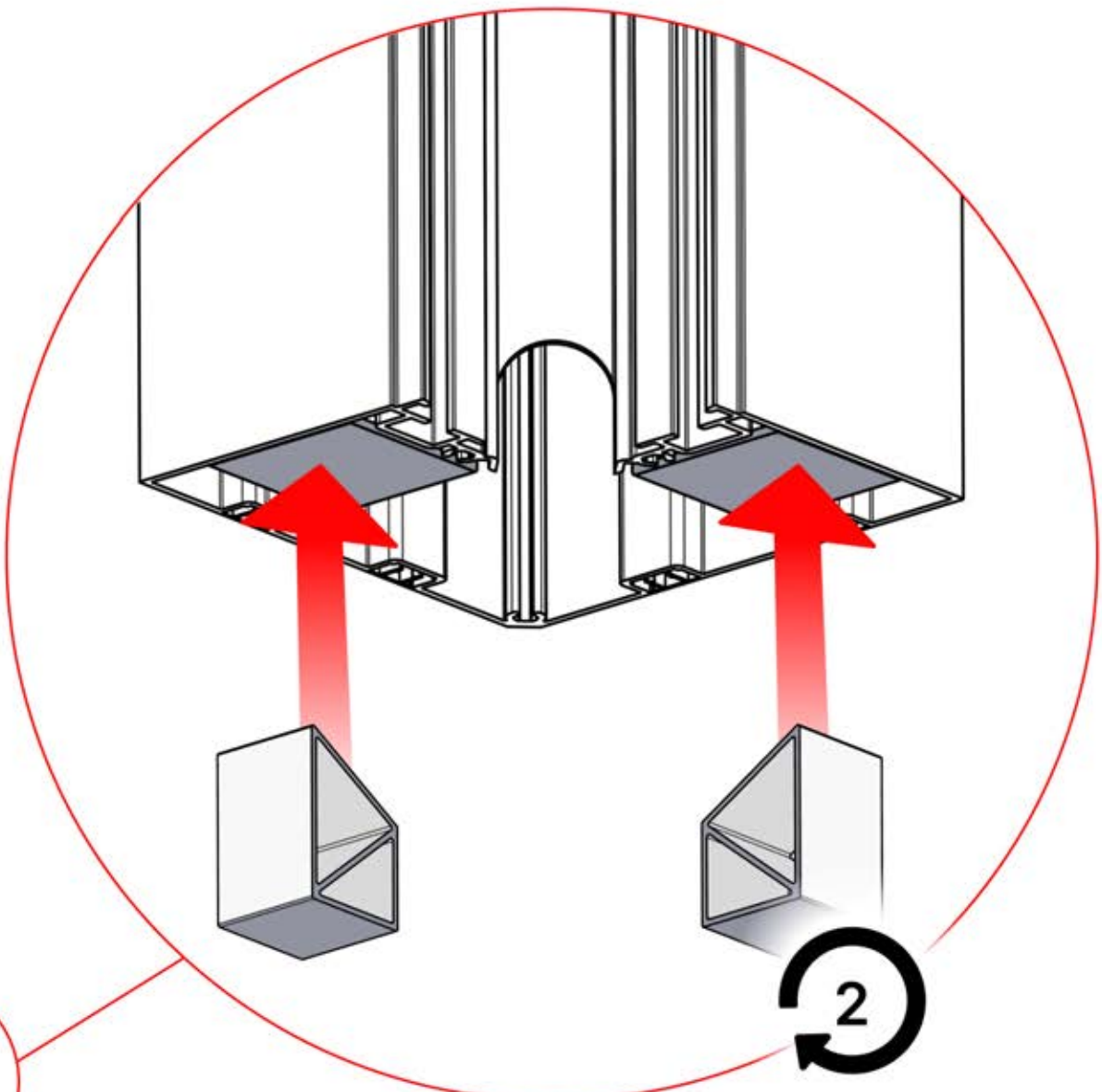
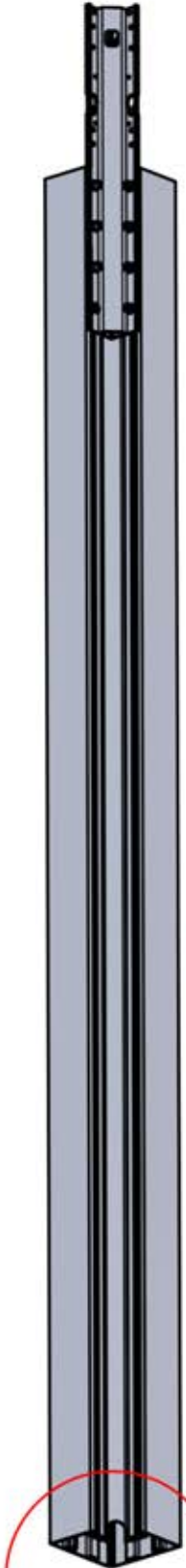
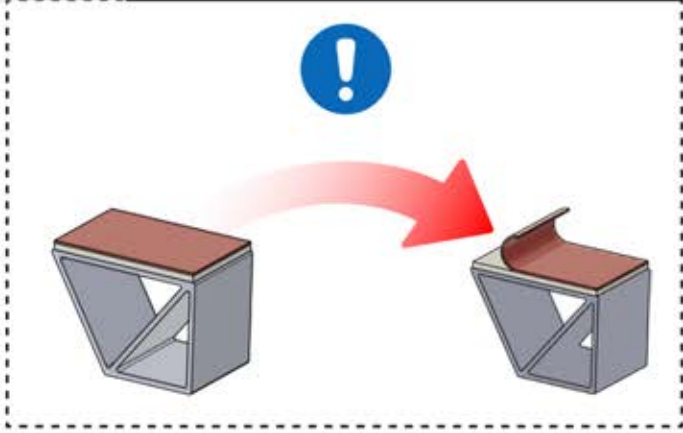
PN-200003486  
**2x**

PN-200003491  
**1x**



# 01

|   |          |  |                           |
|---|----------|--|---------------------------|
|  | <b>6</b> |  | PN-200002286<br><b>4x</b> |
| ANTHRACITE: L246<br>BLANC: L250<br>NOIR: L248                                     |          |  |                           |



# 02

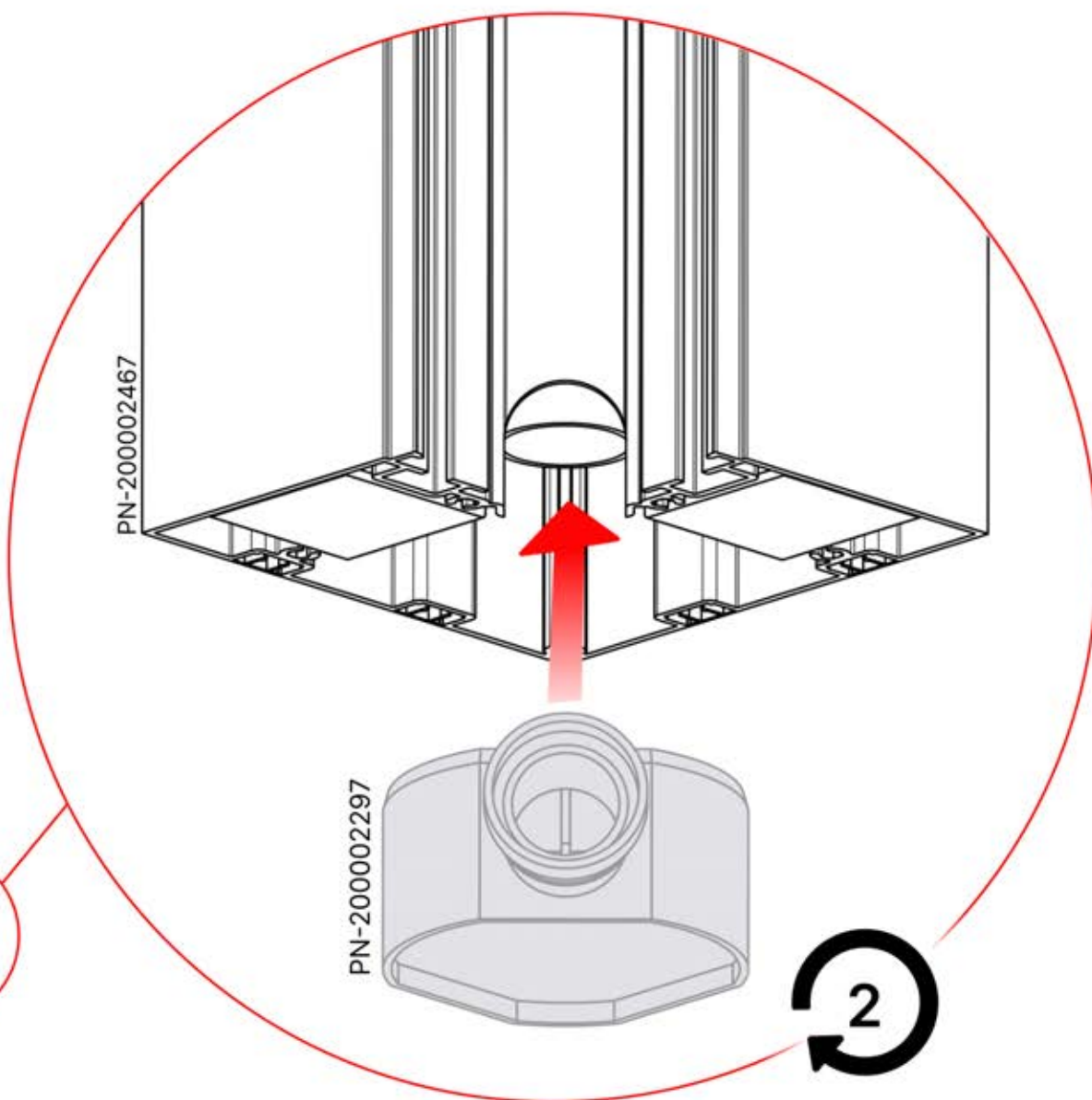
**1**

**x1**  
PERGOLUX



ANTHRACITE: C126  
BLANC: C127  
NOIR: C128

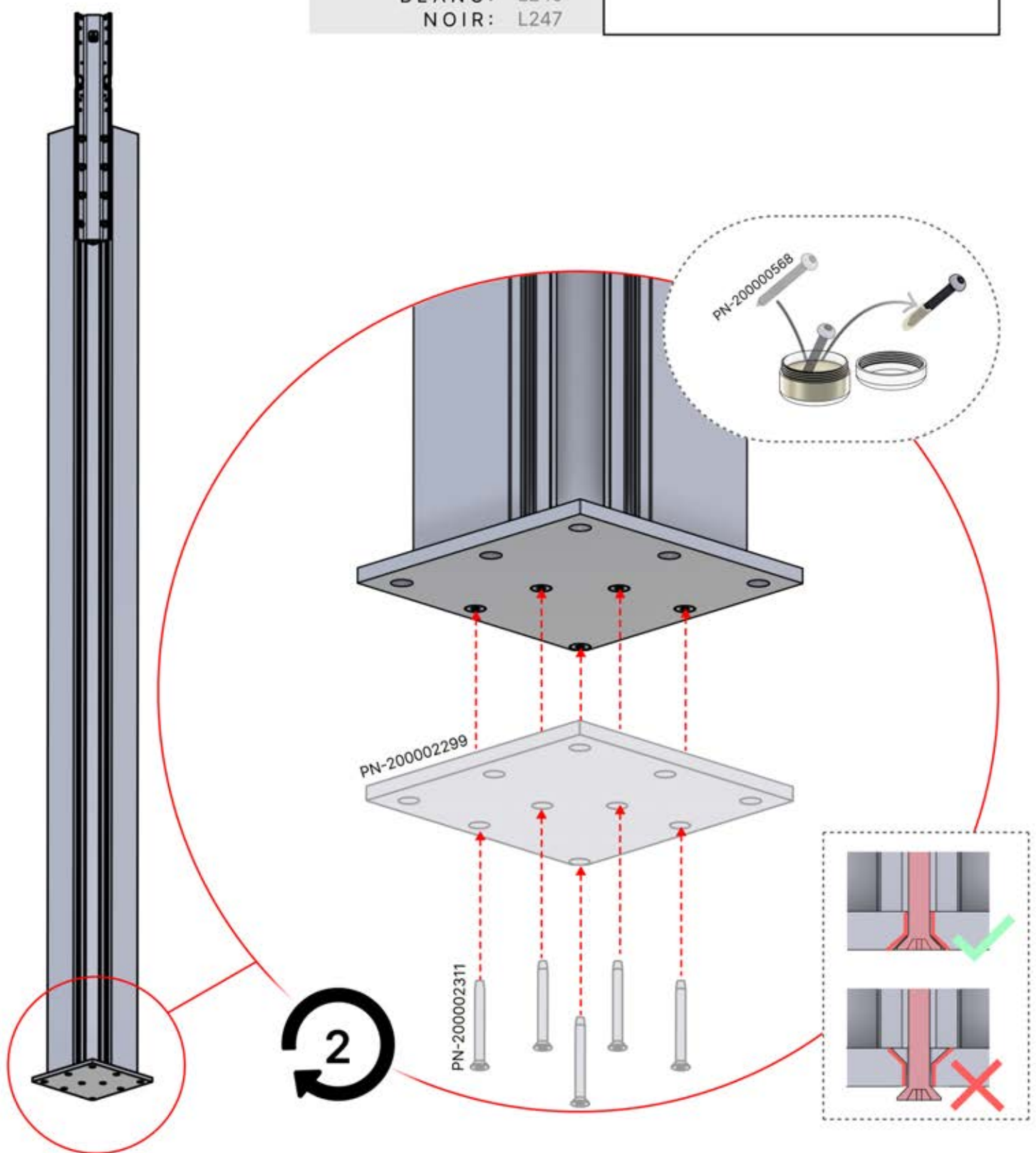
PN-200002467  
**2x**

PN-200002297  
**2x**



# 03

|   |                                   |
|---|-----------------------------------|
| <br><b>1</b> | <b>PN-200002299</b><br><b>4x</b>  |
| ANTHRACITE: C126<br>BLANC: C127<br>NOIR: C128   |                                   |
| <br><b>6</b> | <b>PN-200002311</b><br><b>20x</b> |
| ANTHRACITE: L245<br>BLANC: L249<br>NOIR: L247   |                                   |

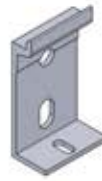


# 04



6

ANTHRACITE: L245  
BLANC: L249  
NOIR: L247



PN-200002373

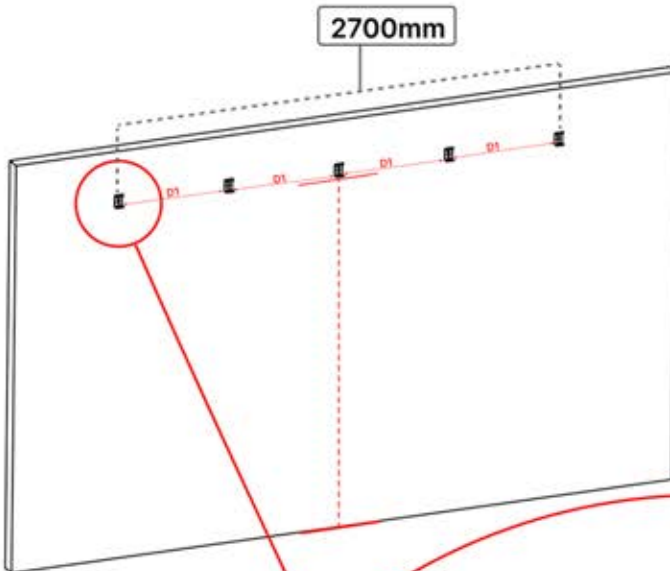
5x



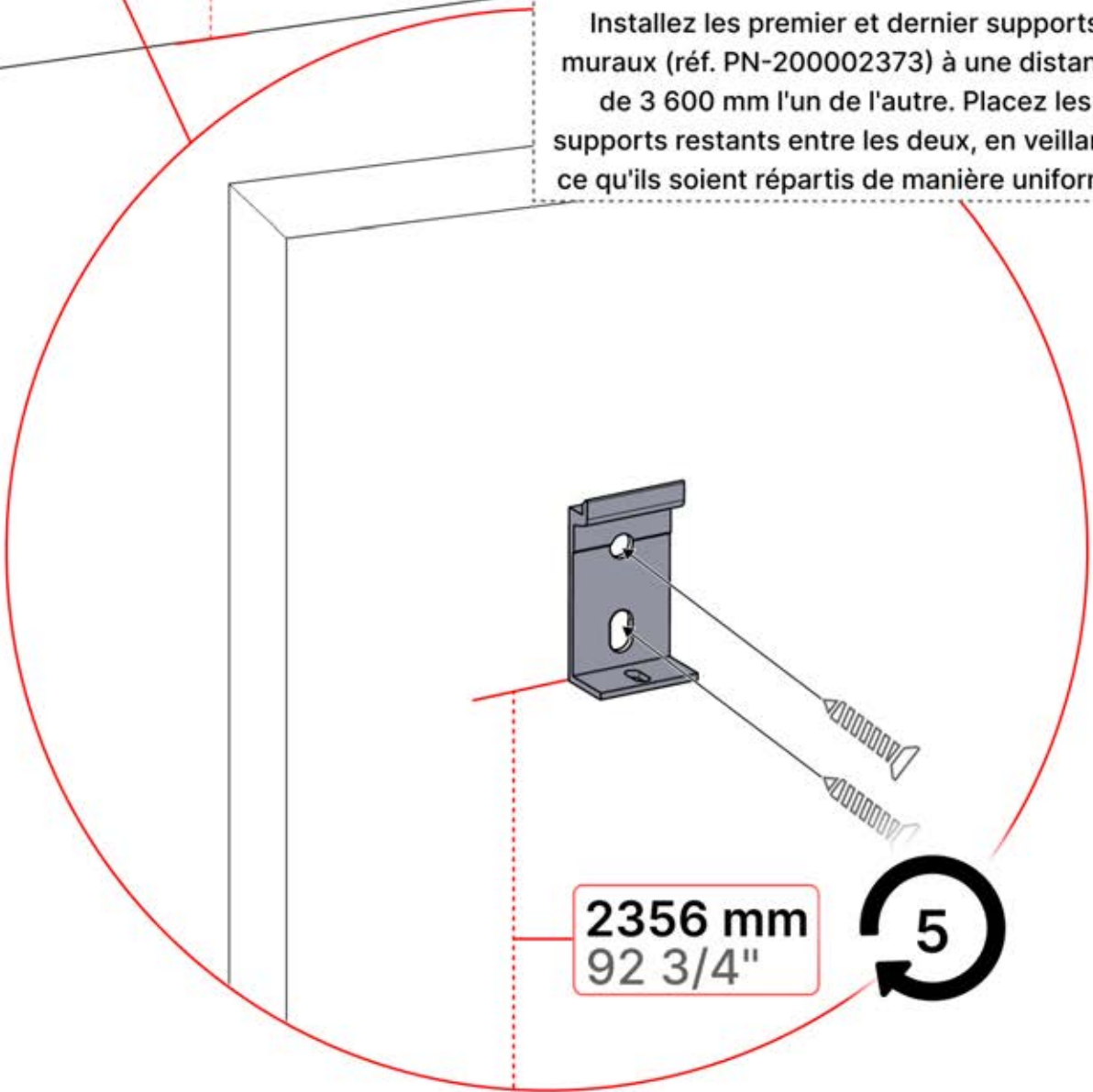
x10



Installez les premier et dernier supports muraux (réf. PN-200002373) à une distance de 3 600 mm l'un de l'autre. Placez les supports restants entre les deux, en veillant à ce qu'ils soient répartis de manière uniforme.



2700mm



2356 mm  
92 3/4"


5

# 05

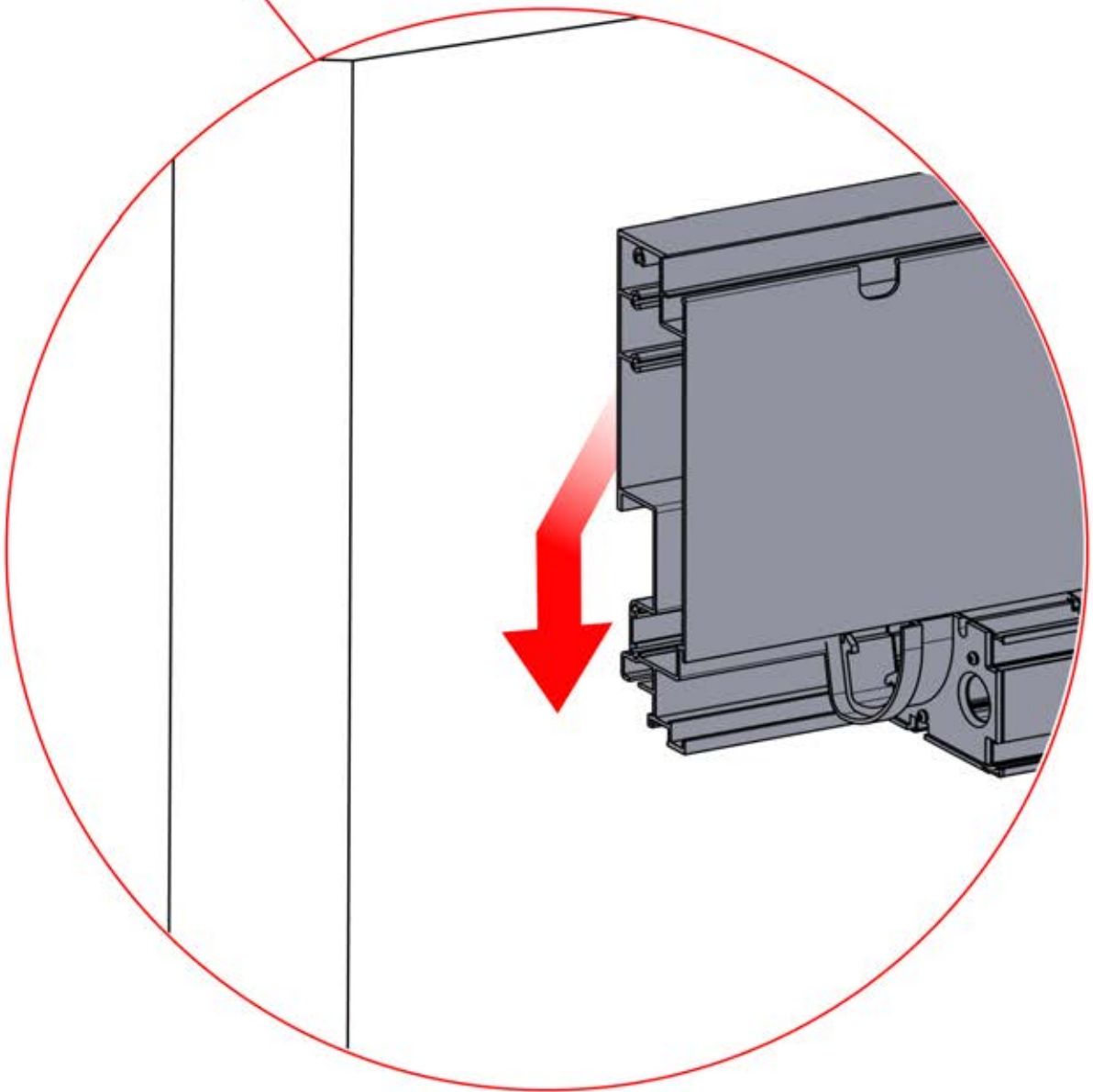
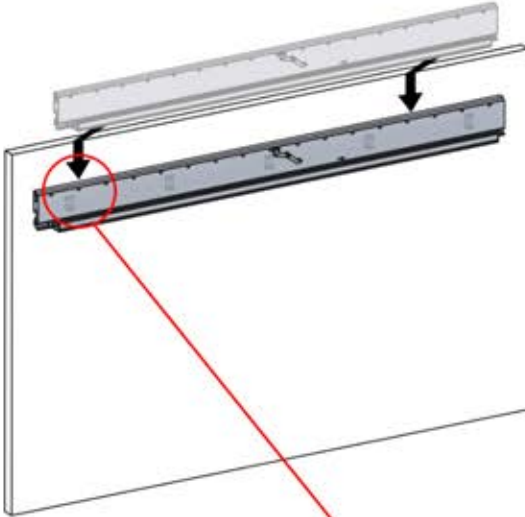
**x7**  
PERGOLUX

**2**

ANTHRACITE: B295  
BLANC: B299  
NOIR: B303



PN-200003524  
**1x**

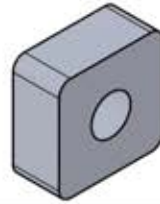


# 06



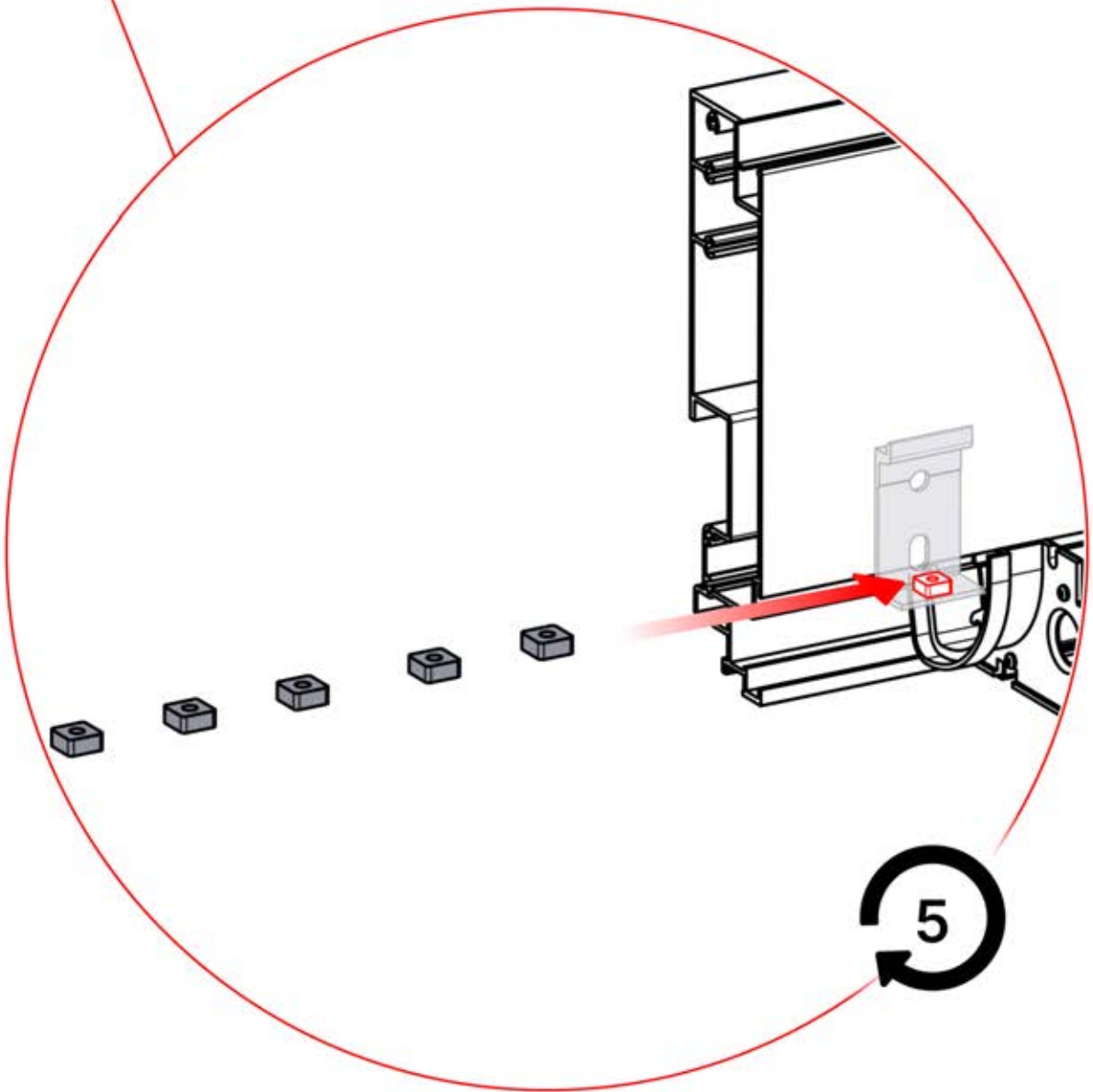
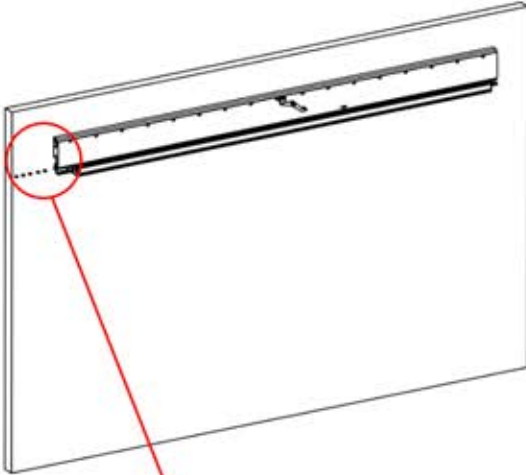
6

ANTHRACITE: L245  
BLANC: L249  
NOIR: L247



PN-200002290

5x



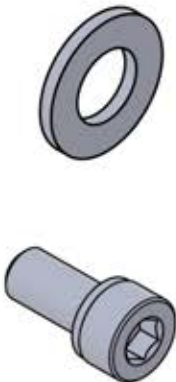
5

# 07

**x7**  
PERGOLUX

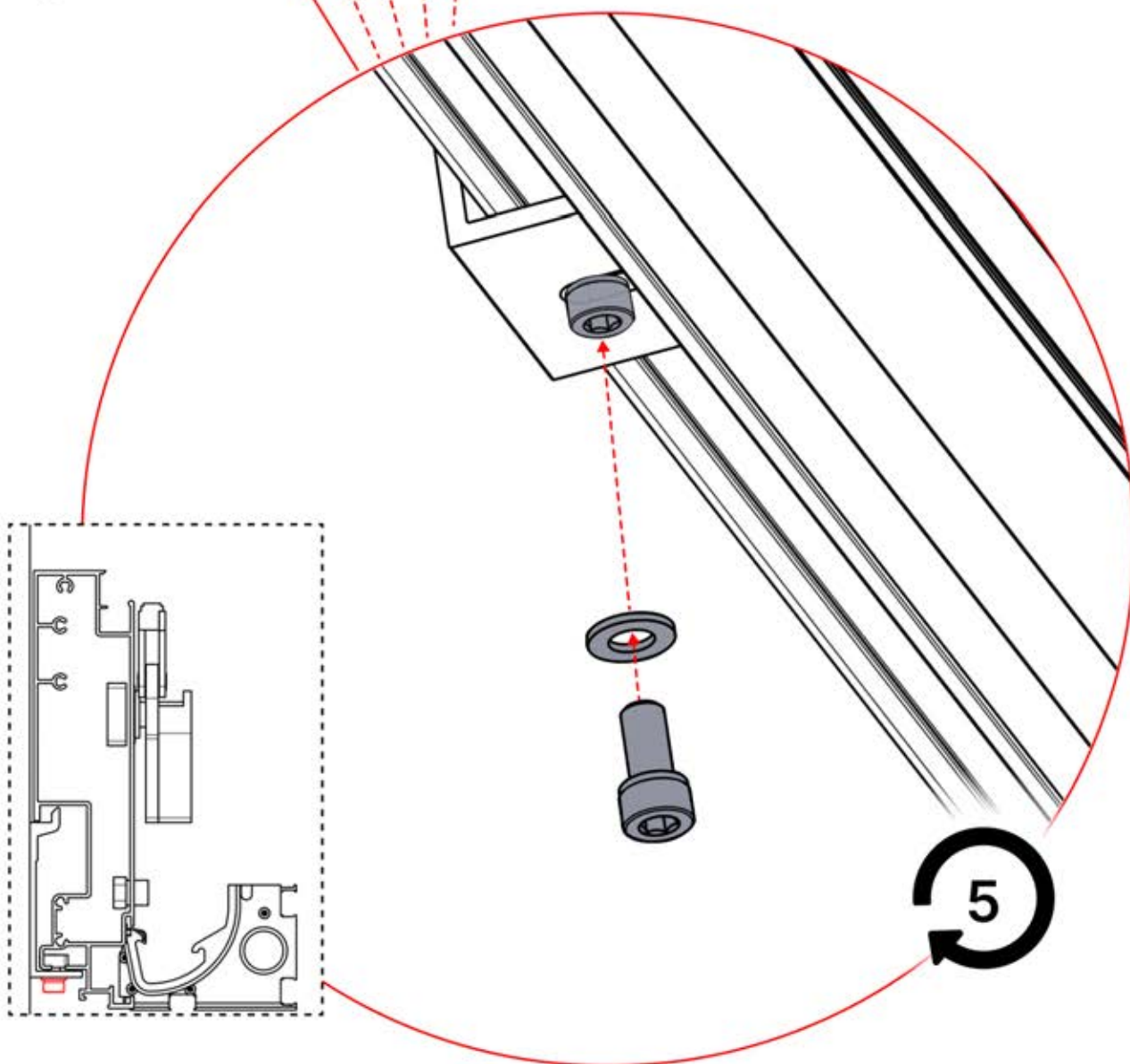
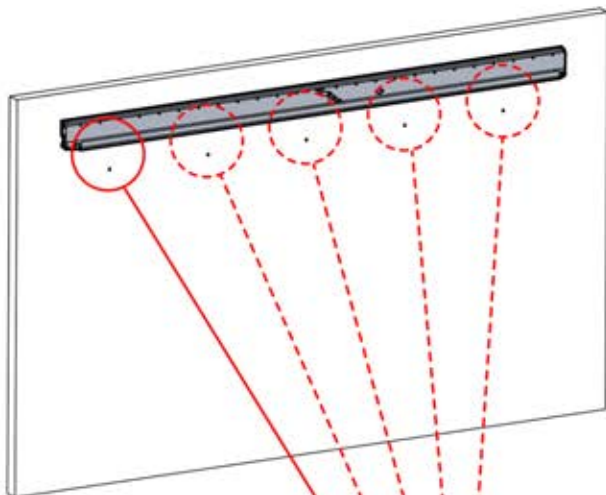
**6**

ANTHRACITE: L245  
BLANC: L249  
NOIR: L247



PN-200002292  
**5x**

PN-200002319  
**5x**



# 08

**3**


**x1**  
PERGOLUX

ANTHRACITE: B313  
BLANC: B315  
NOIR: B317

**6**

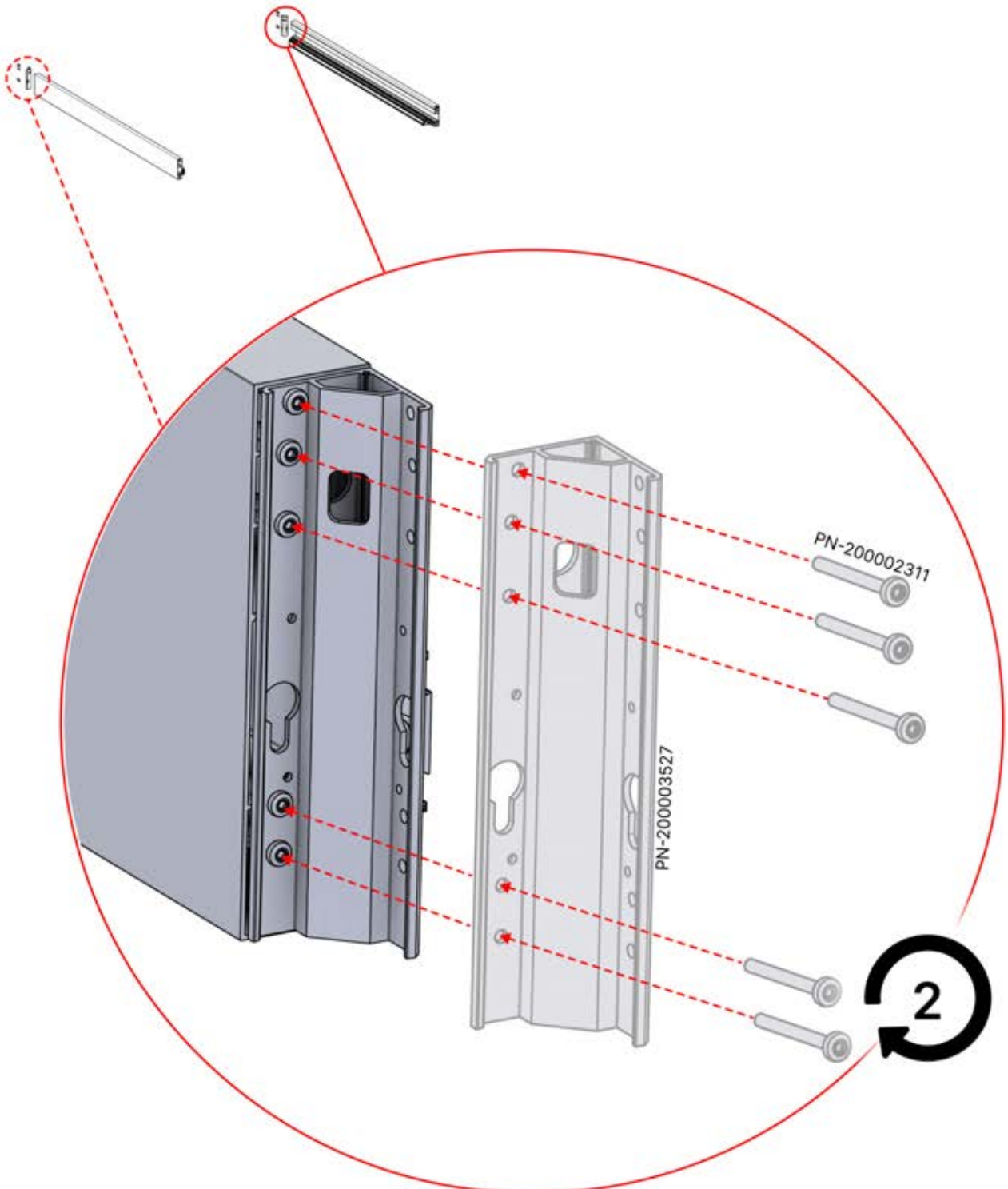
**x1**  
PERGOLUX

ANTHRACITE: L245  
BLANC: L249  
NOIR: L247



PN-200003527  
**2x**

PN-200002311  
**10x**



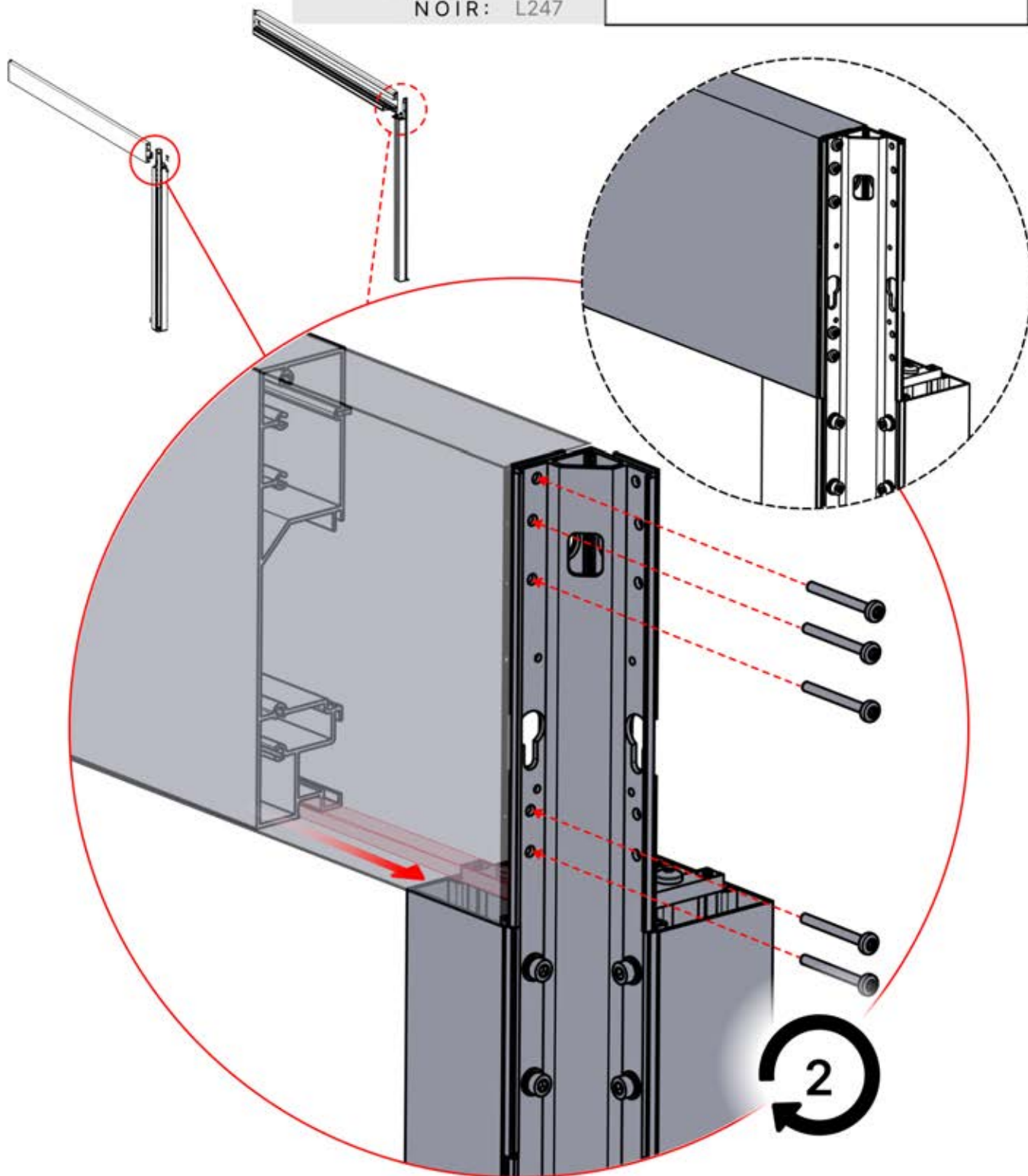
# 09



ANTHRACITE: C126  
BLANC: C127  
NOIR: C128



ANTHRACITE: L245  
BLANC: L249  
NOIR: L247




# 10

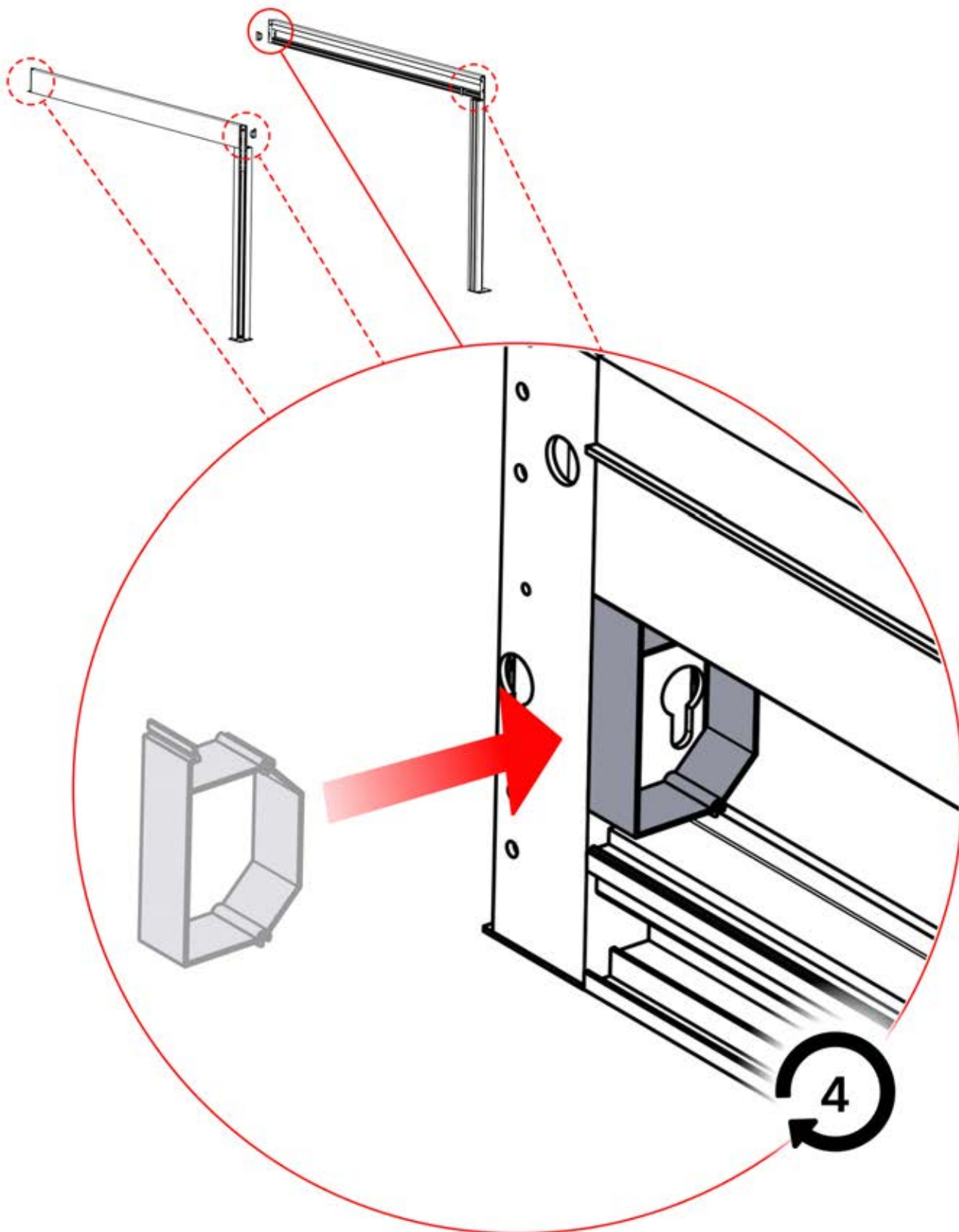
**x7**  
PERGOLUX

**6**



ANTHRACITE: L245  
BLANC: L249  
NOIR: L247

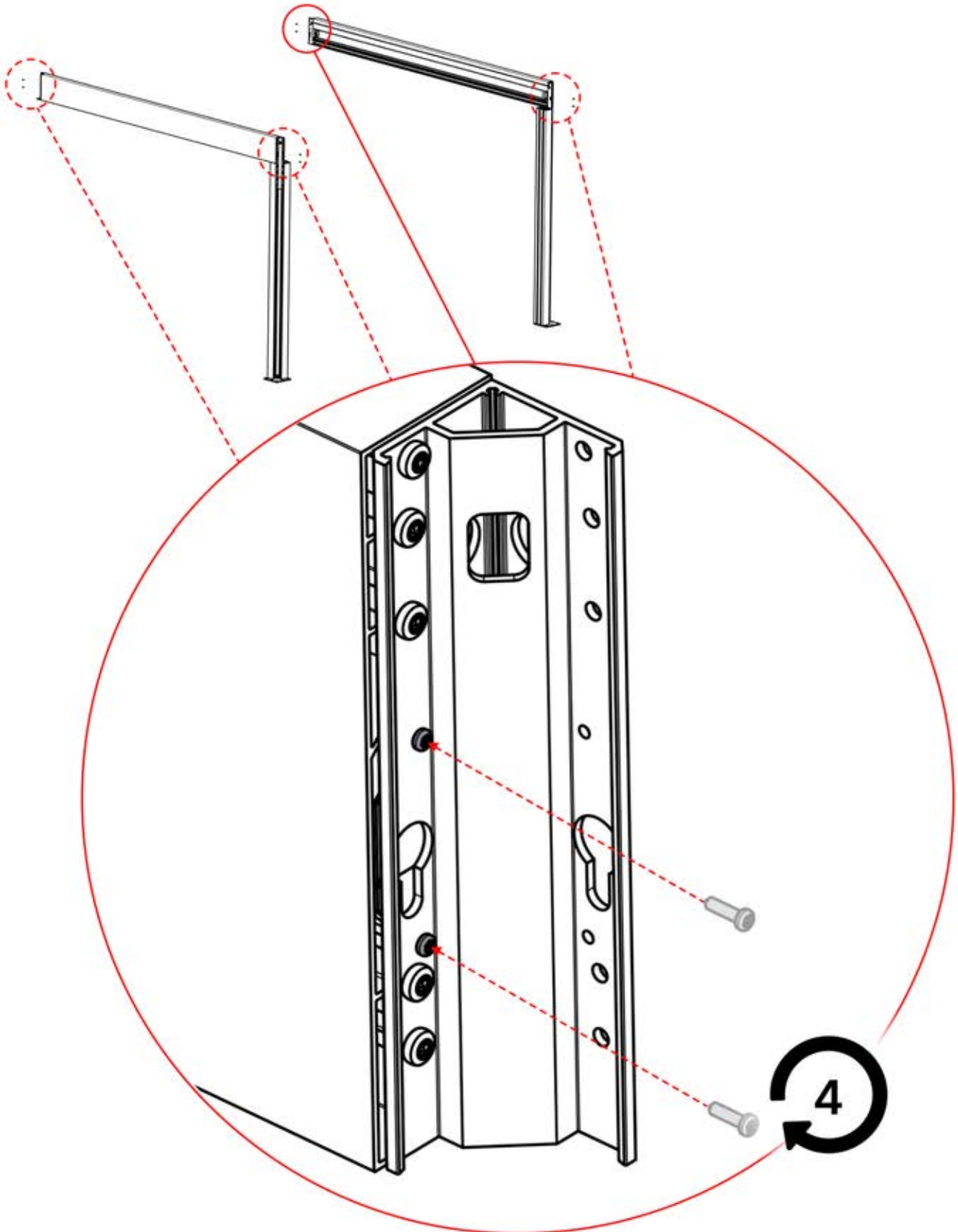


PN-200002329  
**4x**

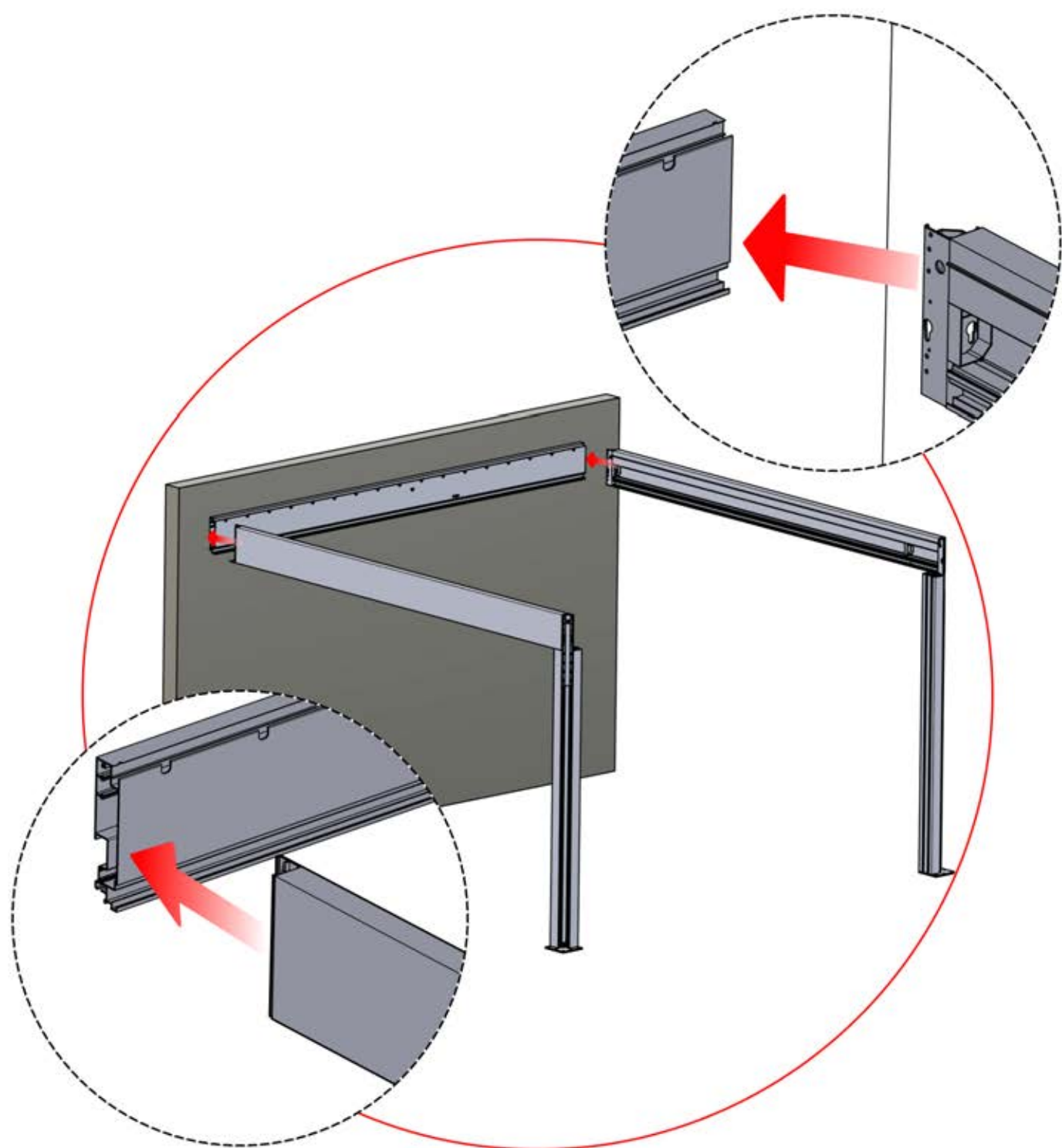


# 11


|   |          |  |              |
|---|----------|--|--------------|
|  | <b>6</b> |  | PN-200000852 |
| ANTHRACITE: L245  |          | <b>8x</b>  |              |
| BLANC: L249   |          |  |              |
| NOIR: L247  |          |  |              |




12

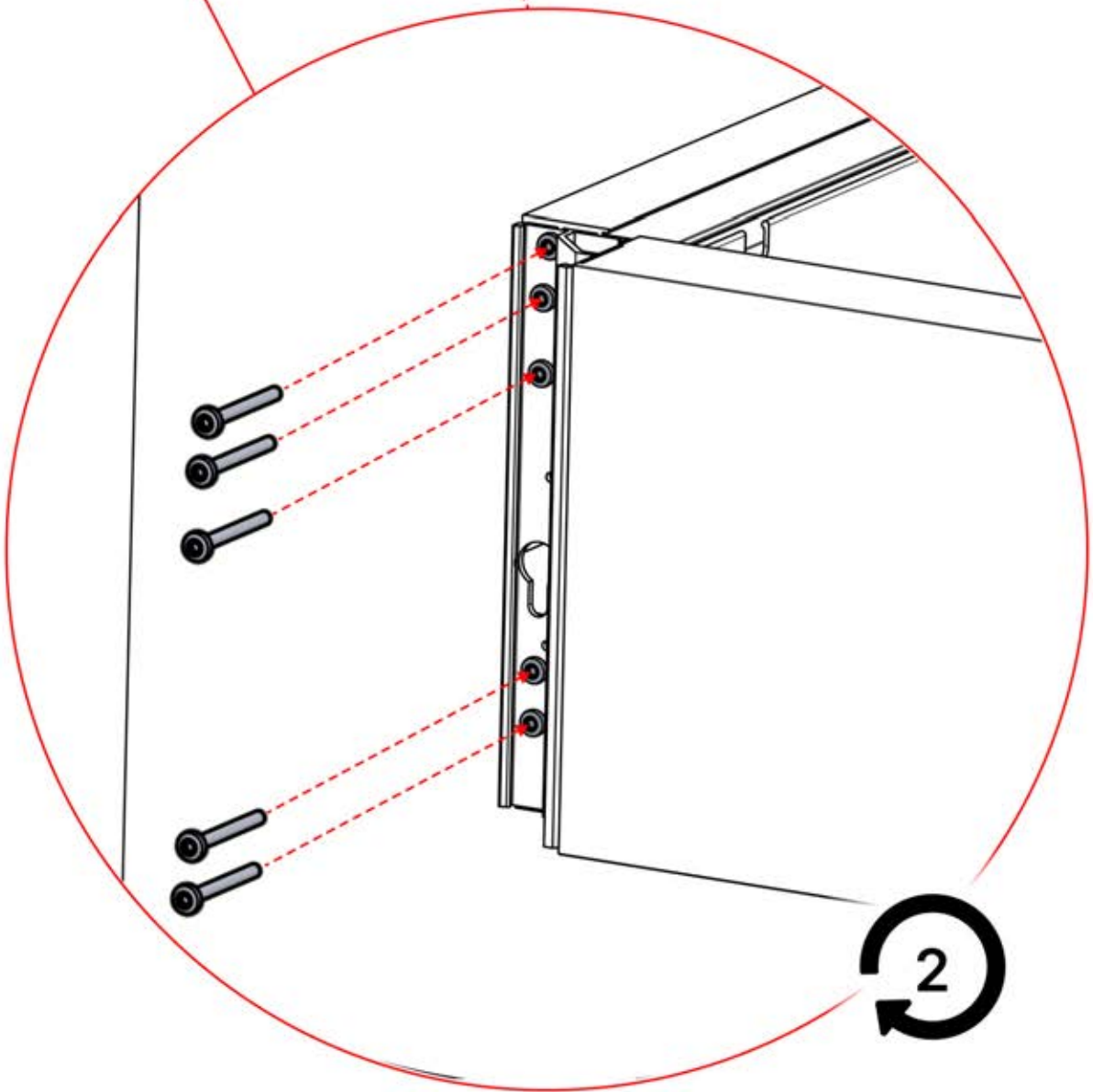
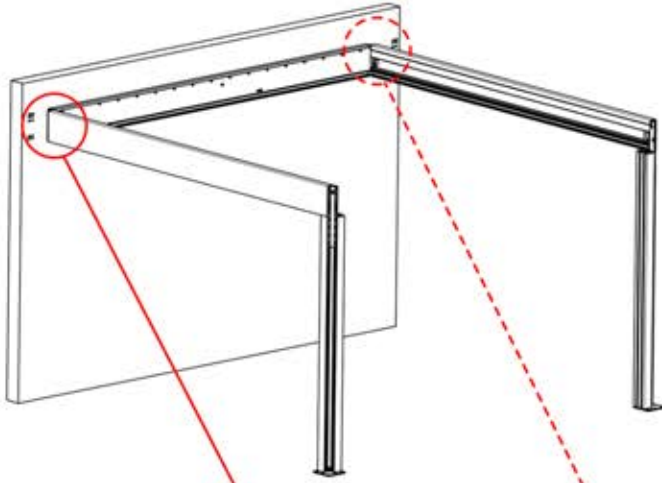


# 13

 **6**

ANTHRACITE: L245  
BLANC: L249  
NOIR: L247

 PN-200002311  
**10x**



# 14

**x7**  
PERGOLUX

**2**

ANTHRACITE: B295  
BLANC: B299  
NOIR: B303

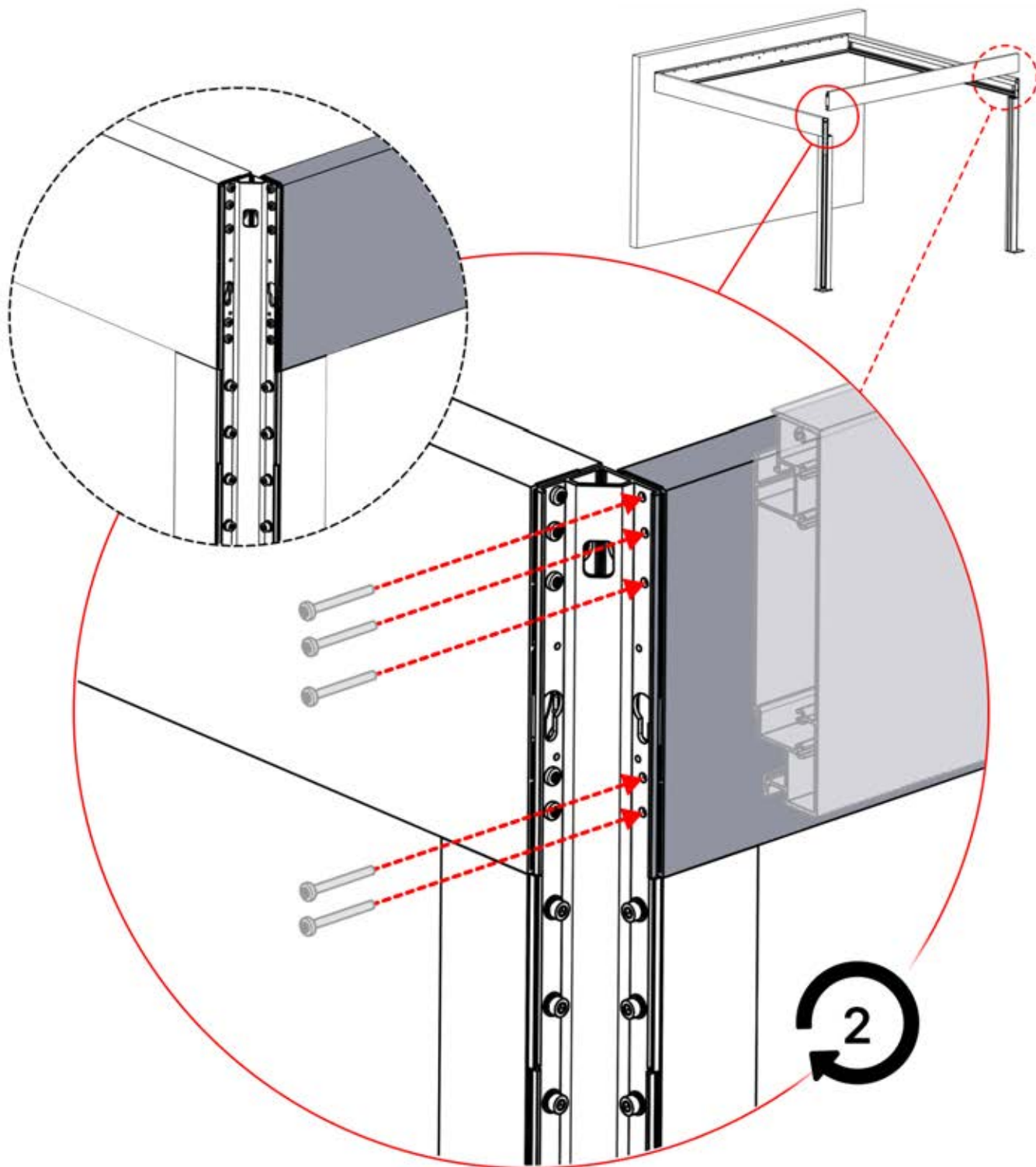
**x7**  
PERGOLUX

**6**

ANTHRACITE: L245  
BLANC: L249  
NOIR: L247

PN-200003491  
**1x**

PN-200002311  
**20x**

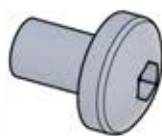


# 15



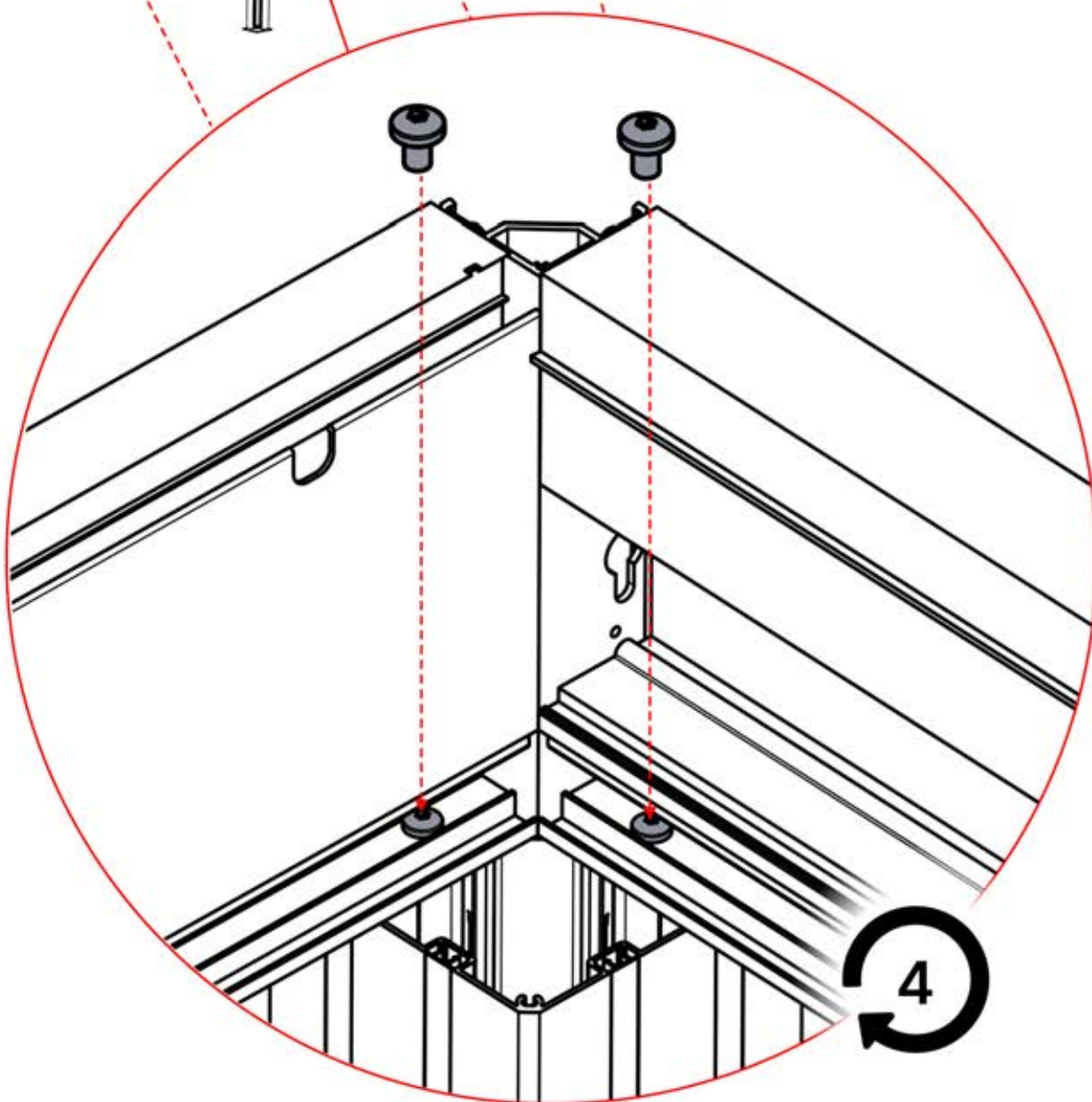
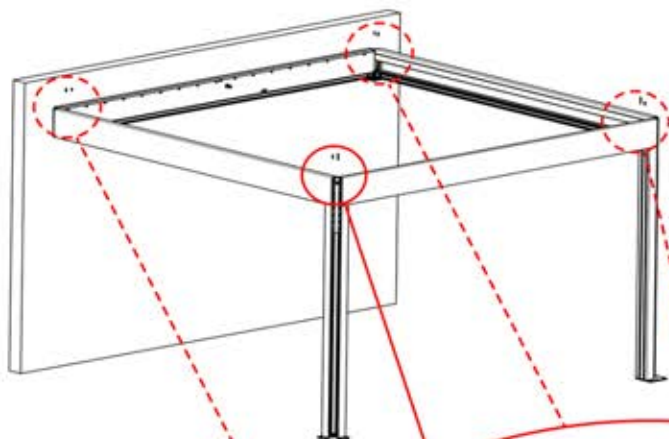
6

ANTHRACITE: L245  
BLANC: L249  
NOIR: L247



PN-200000655

8x




# 16

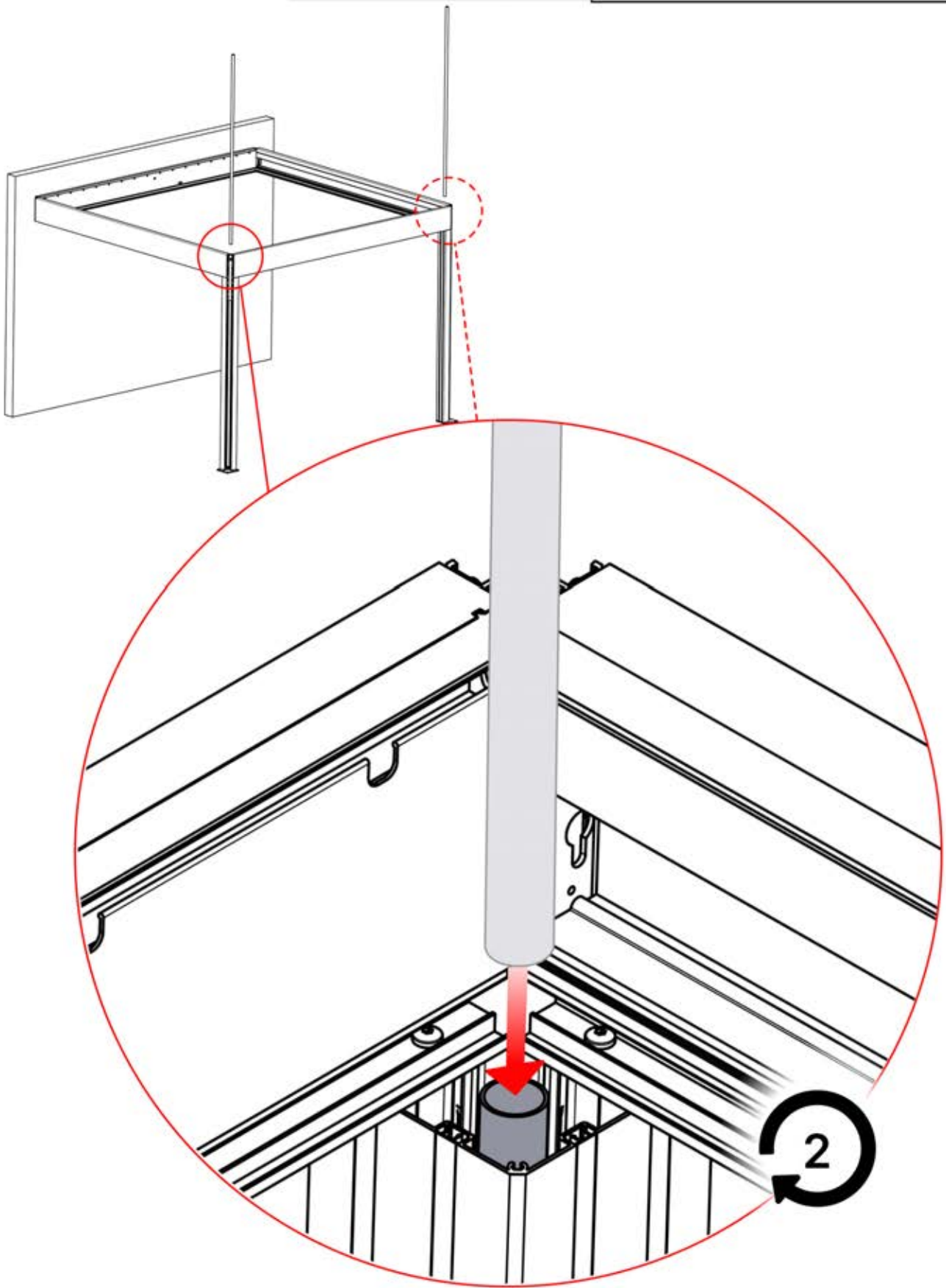
**x2**  
PERGOLUX  
PERGOLUX

**1**

ANTHRACITE: C126  
BLANC: C127  
NOIR: C128



PN-200003584  
**2x**



# 17



6

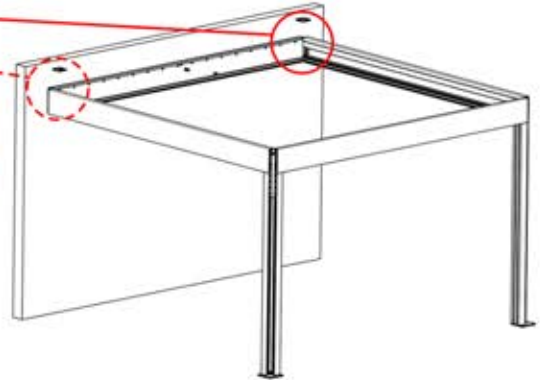
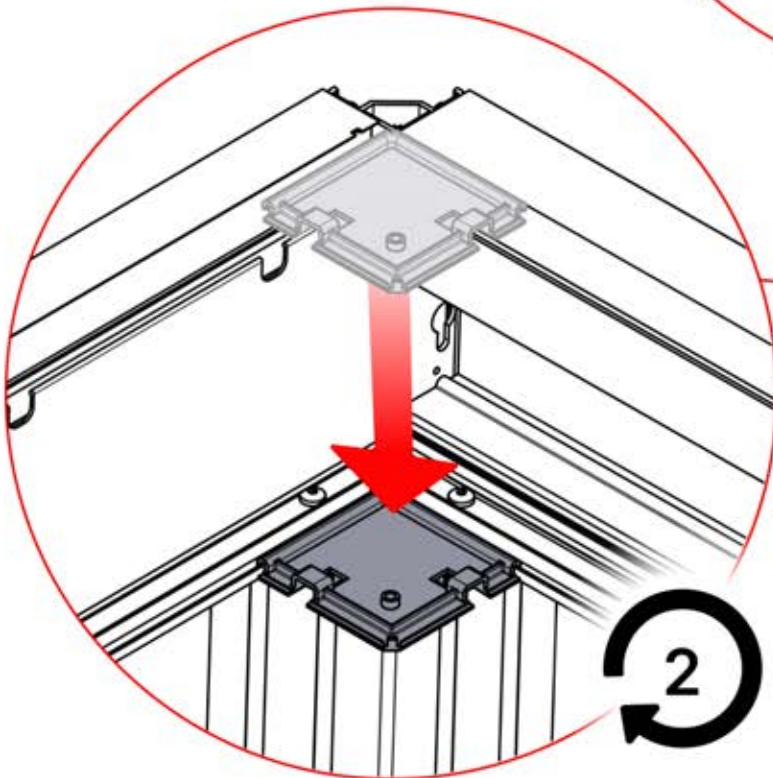
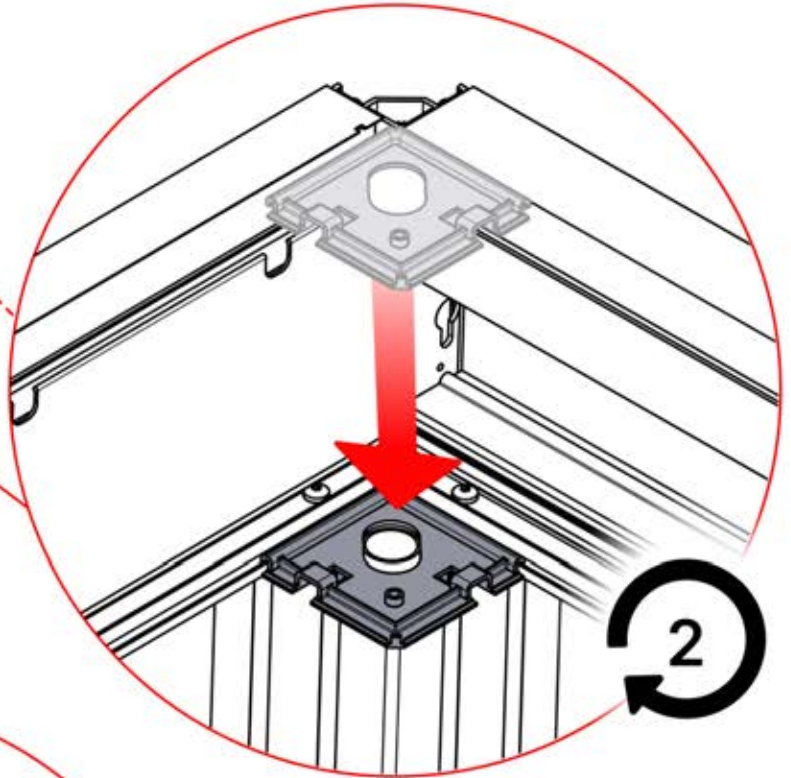
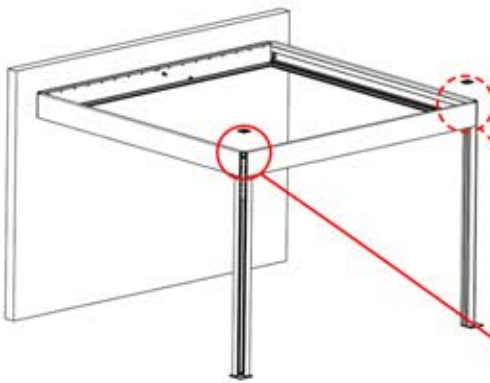
ANTHRACITE: L245  
BLANC: L249  
NOIR: L247



PN-200002284  
2x



PN-200002368  
2x



# 18



6

ANTHRACITE: L245  
BLANC: L249  
NOIR: L247



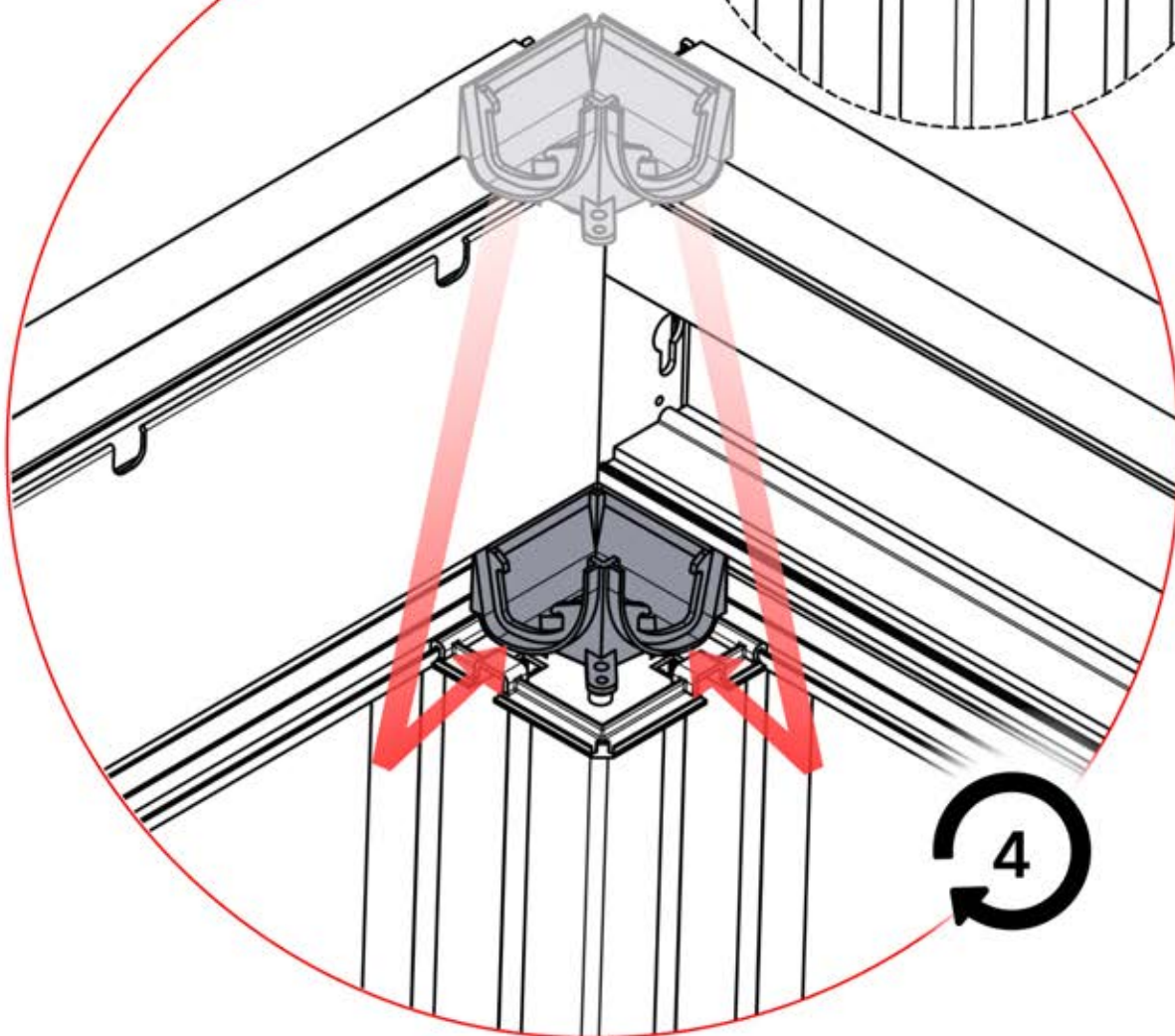
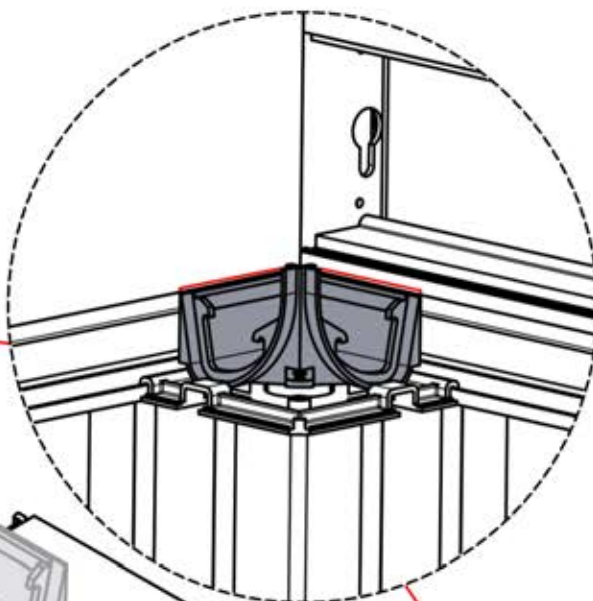
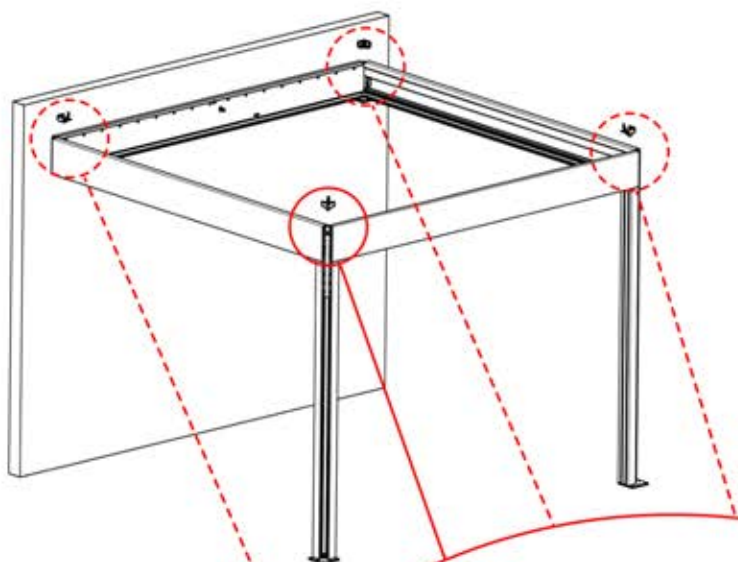
PN-200002298

2x



PN-200002369

2x



# 19



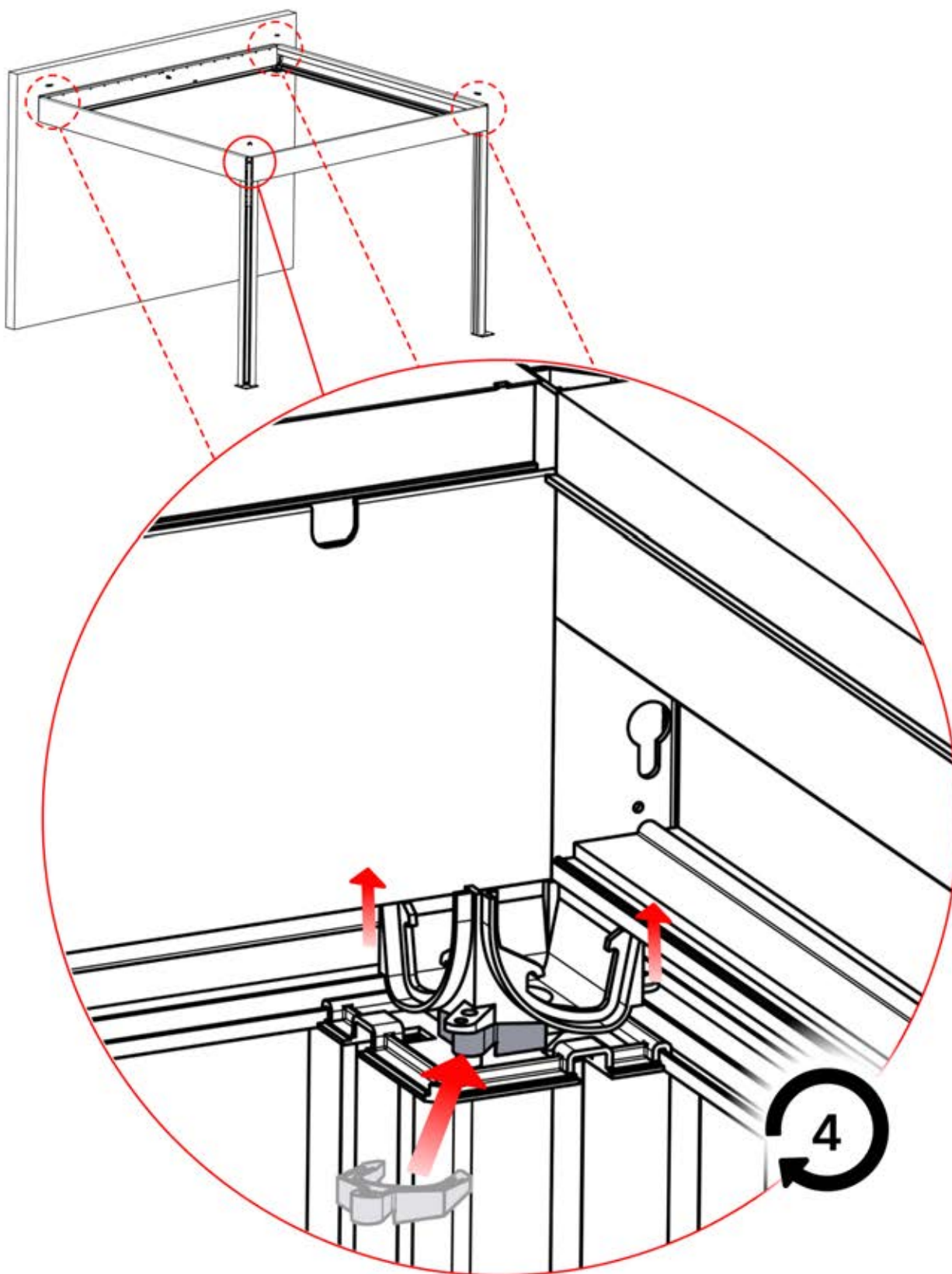
6

ANTHRACITE: L245  
BLANC: L249  
NOIR: L247



PN-200002282

4x



# 20

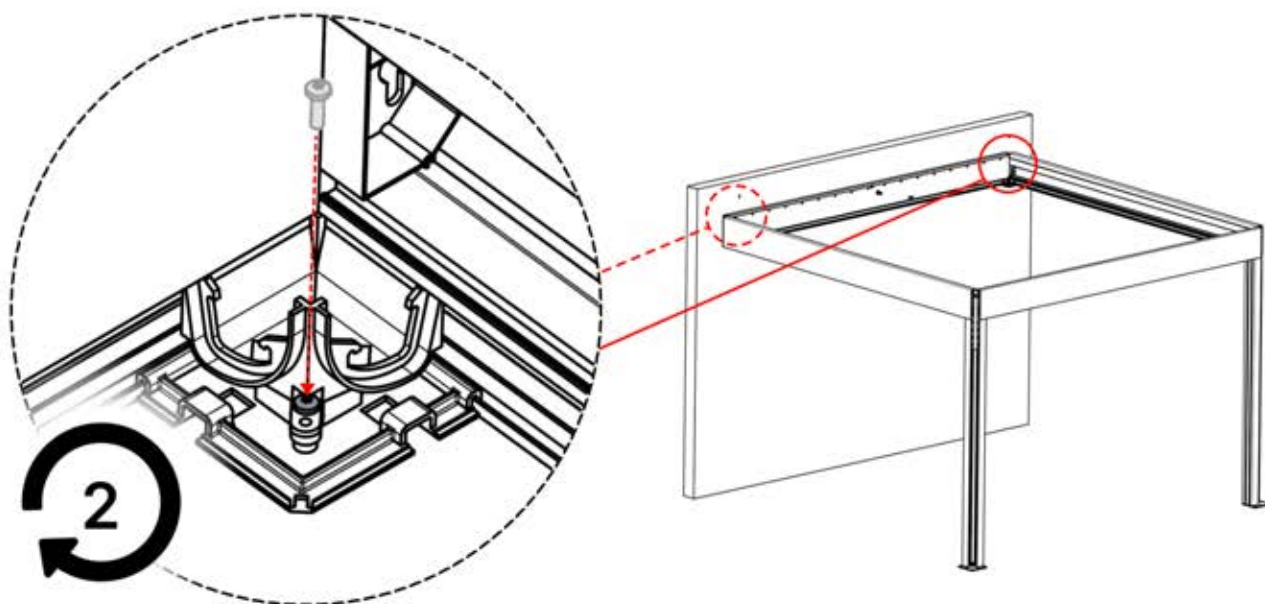
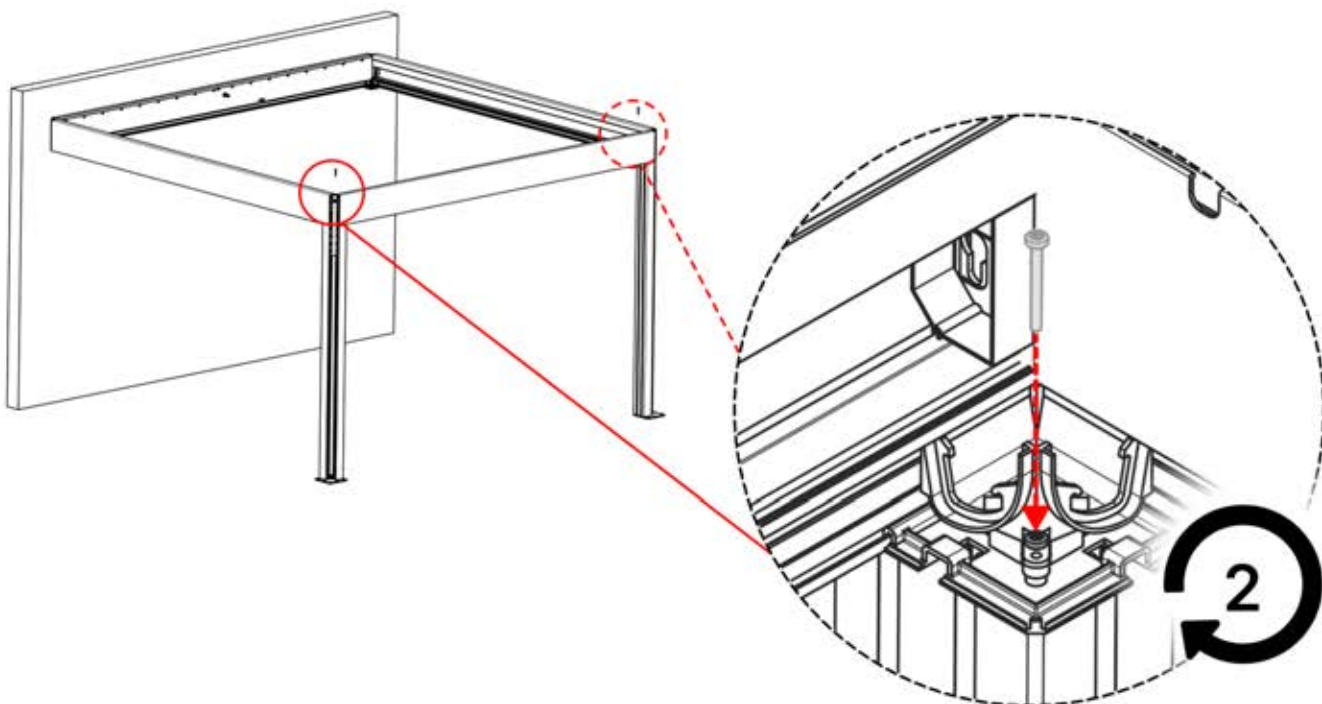


6

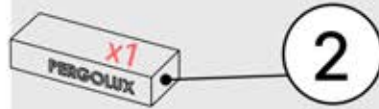
ANTHRACITE: L240  
BLANC: L244  
NOIR: L242



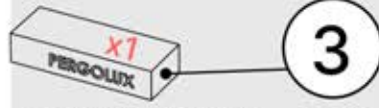
PN-200002311  
2x



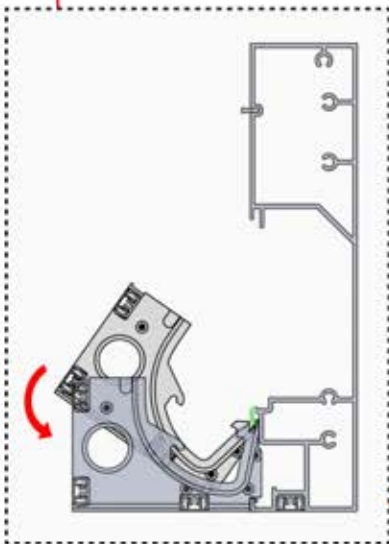
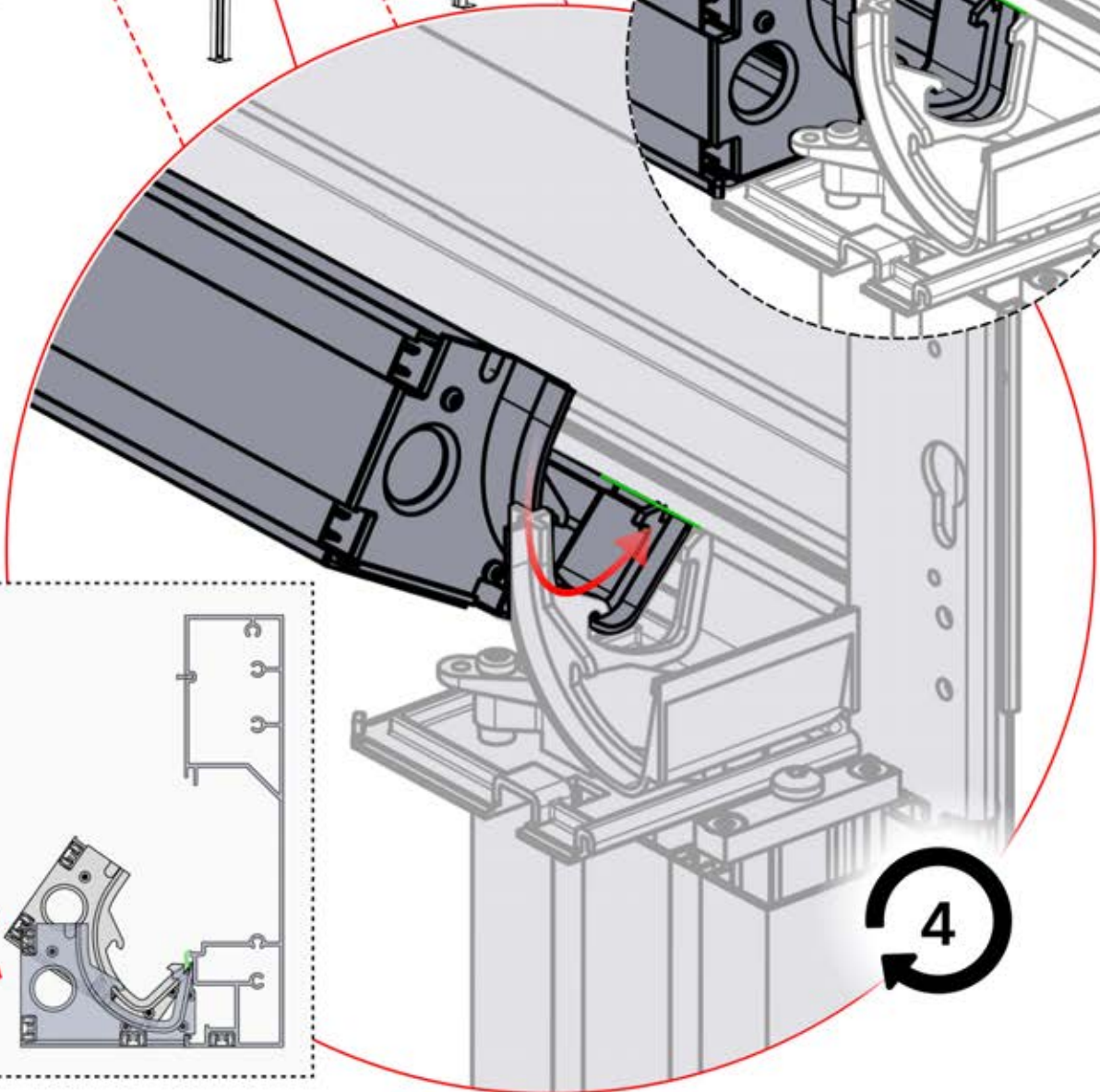
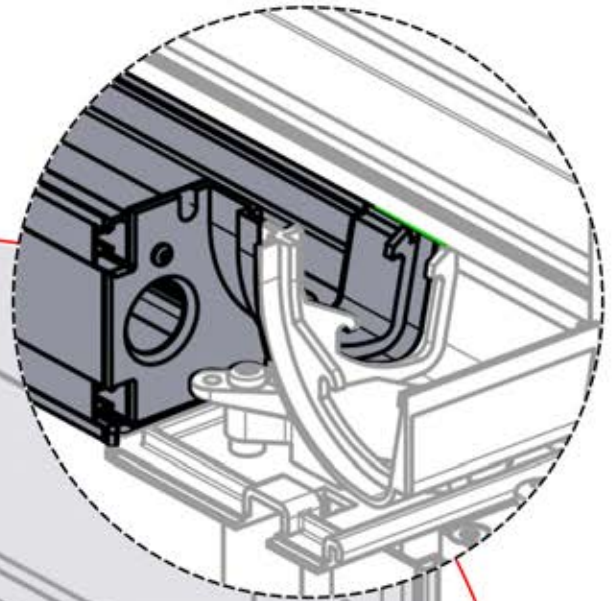
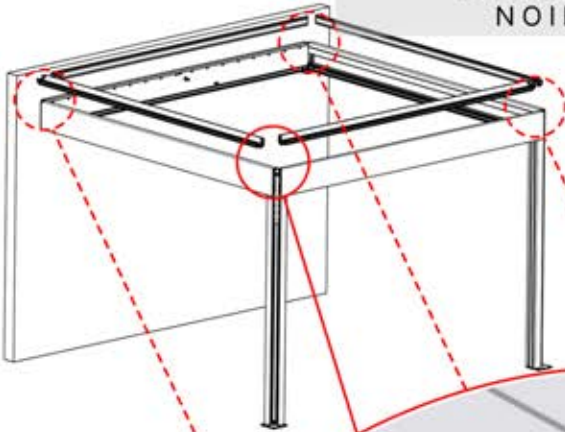
# 21



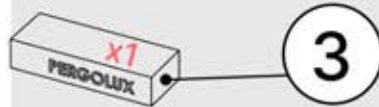
ANTHRACITE: B295  
BLANC: B299  
NOIR: B303



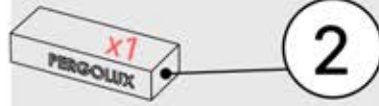
ANTHRACITE: B313  
BLANC: B315  
NOIR: B317



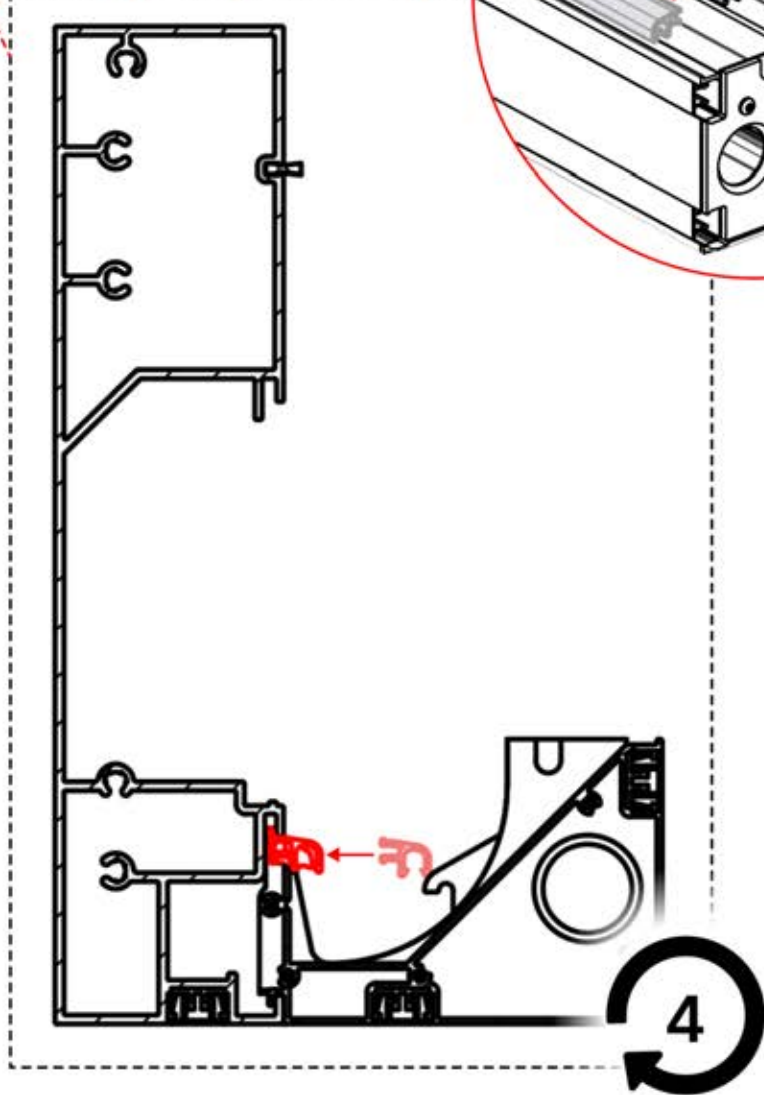
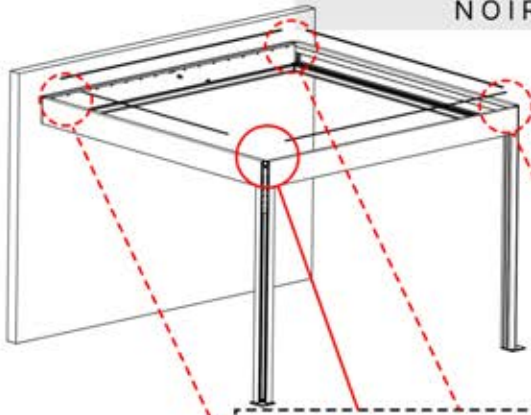
# 22



ANTHRACITE: B313  
BLANC: B315  
NOIR: B317



ANTHRACITE: B295  
BLANC: B299  
NOIR: B303



# INFORMATION



Appliquer de la graisse sur la pièce



6

ANTHRACITE: L240  
BLANC: L244  
NOIR: L242



PN-200003051

8x



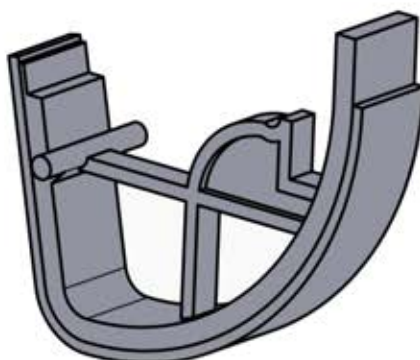
PN-200003049

8x



PN-200003050

8x



# 23



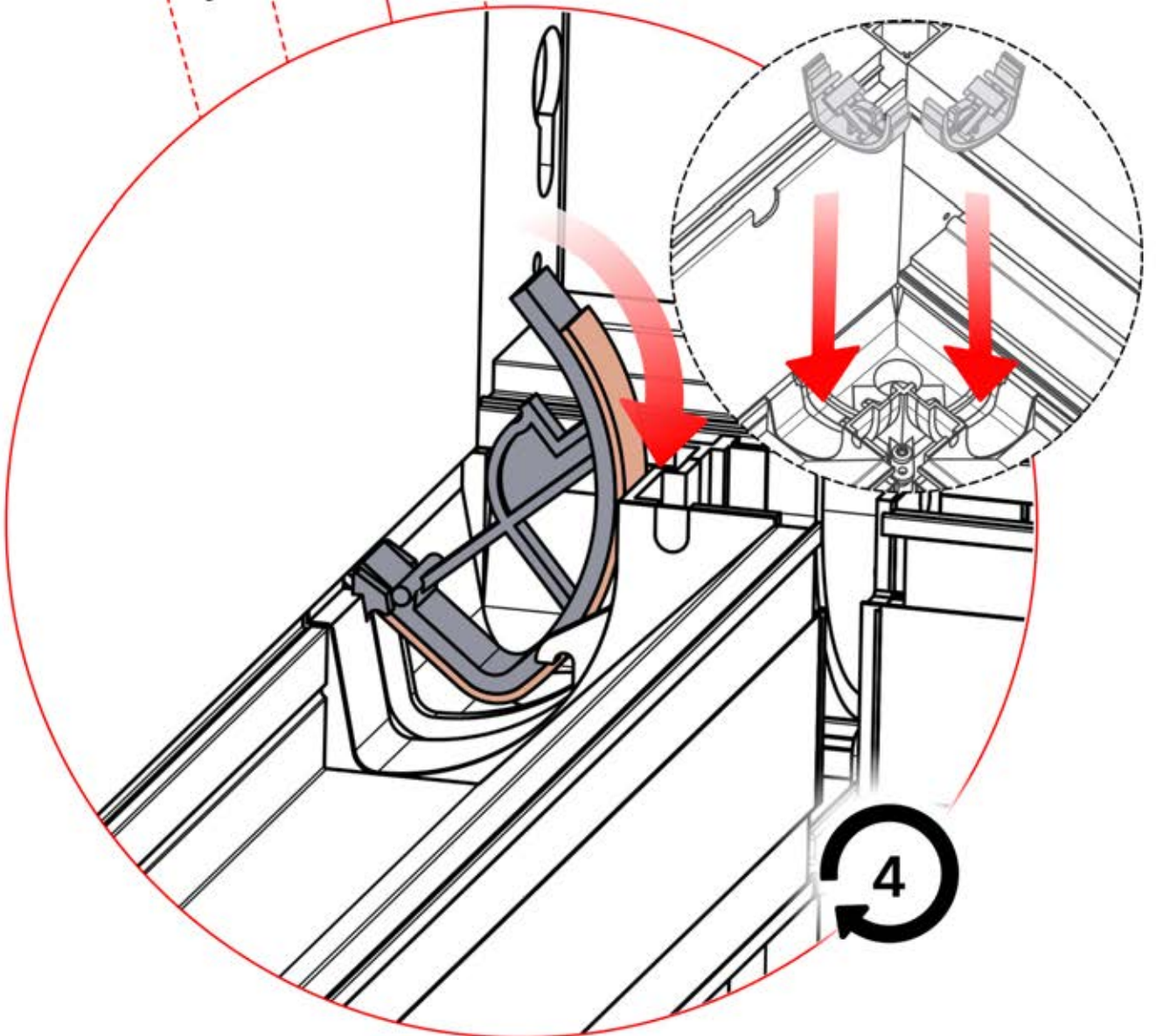
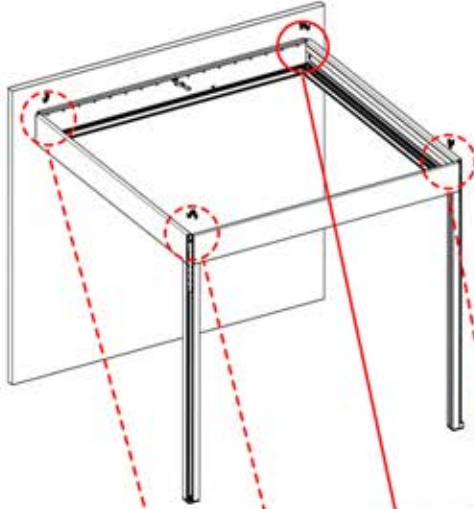
6

ANTHRACITE: L245  
BLANC: L249  
NOIR: L247

PN-200003051  
**8x**

PN-200003050  
**8x**

PN-200003049  
**8x**

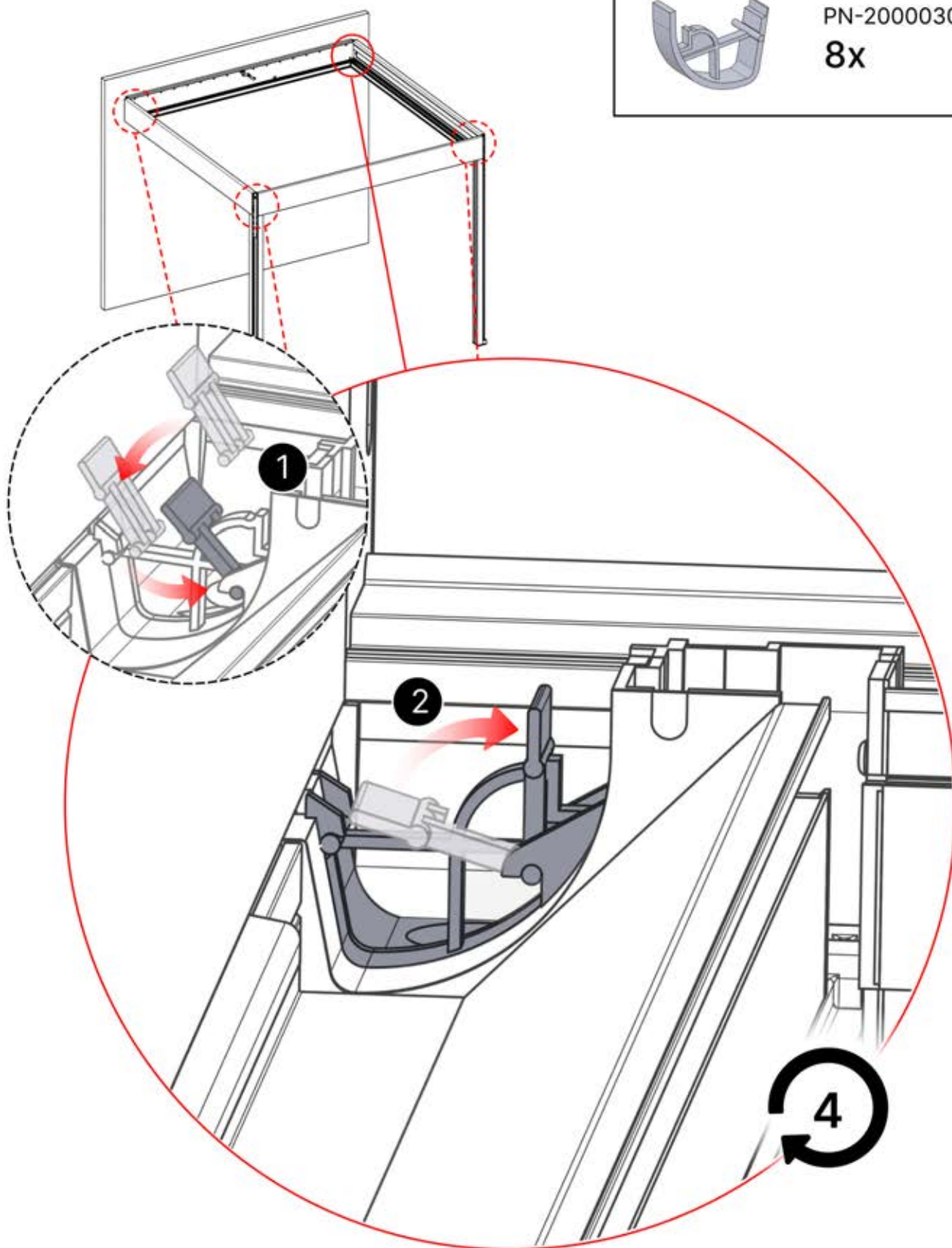
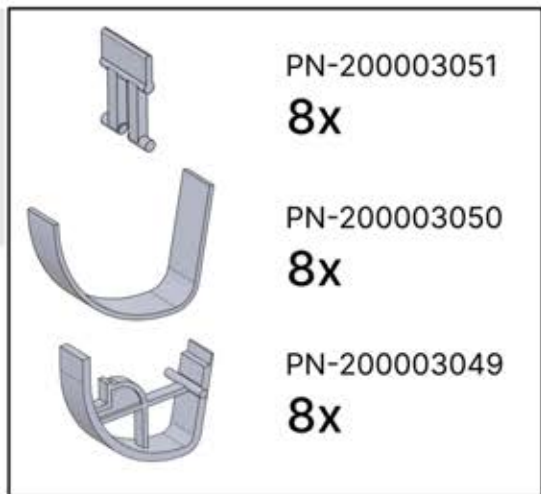


# 24



6

ANTHRACITE: L245  
BLANC: L249  
NOIR: L247





# 25

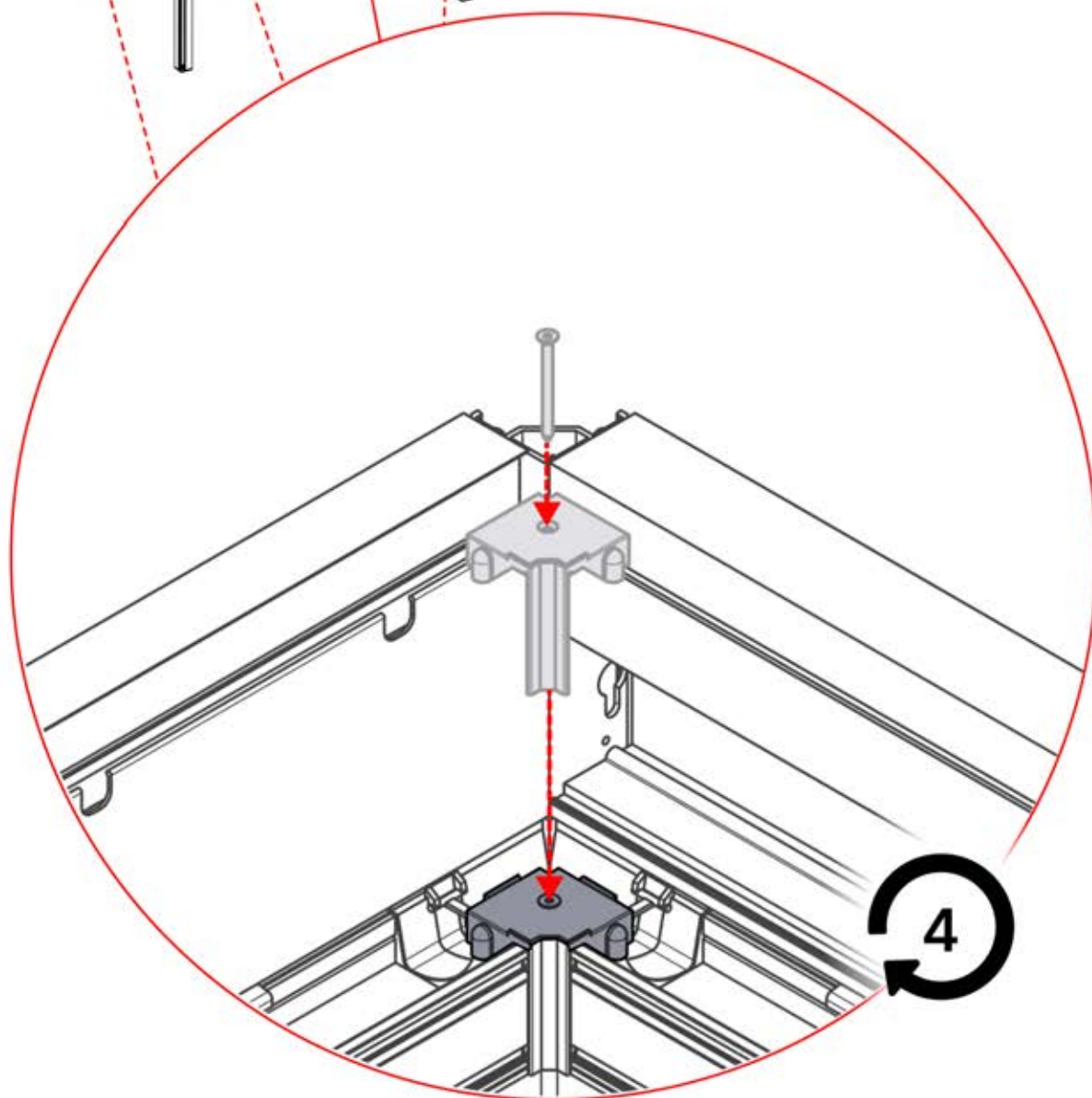
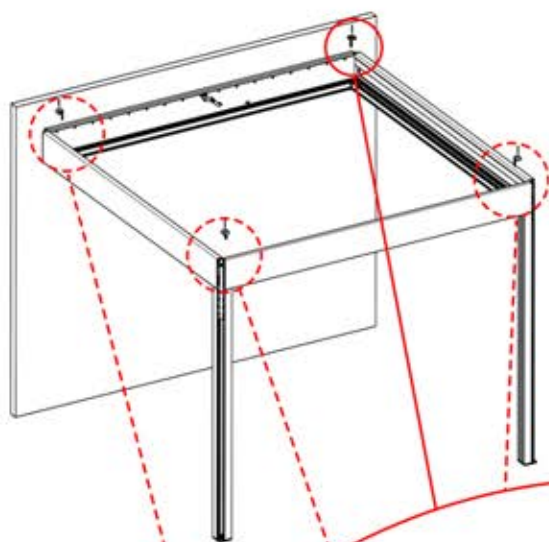
**x7**  
PERGOLUX

**6**

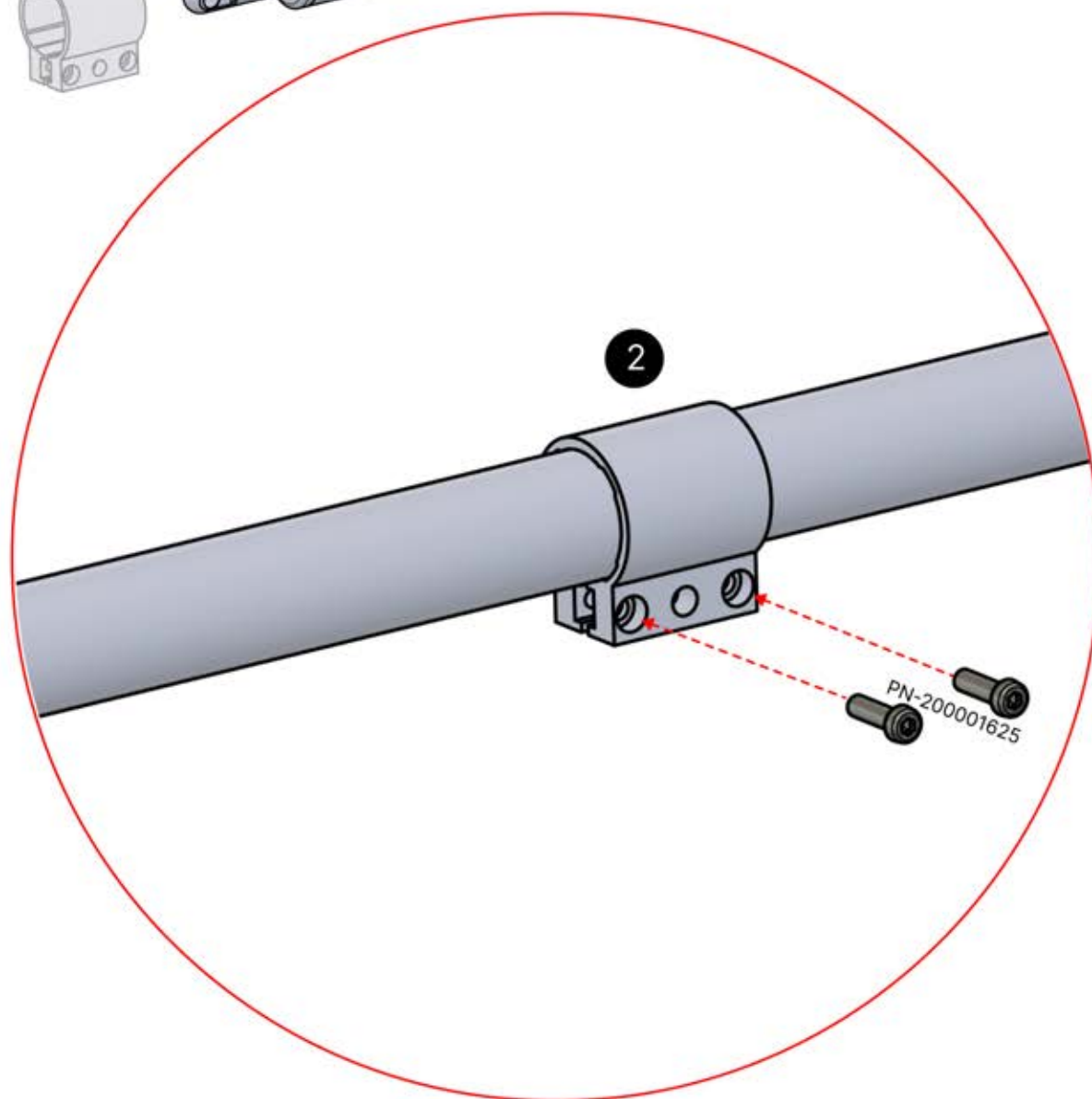
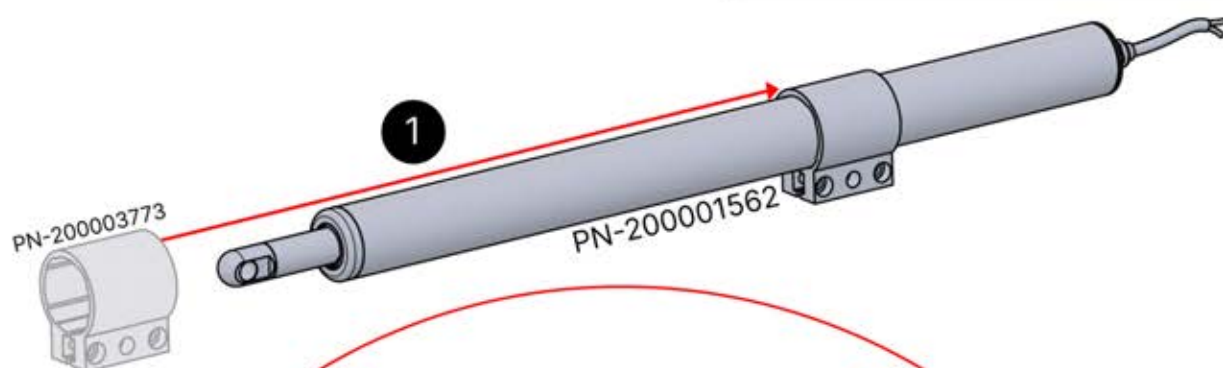
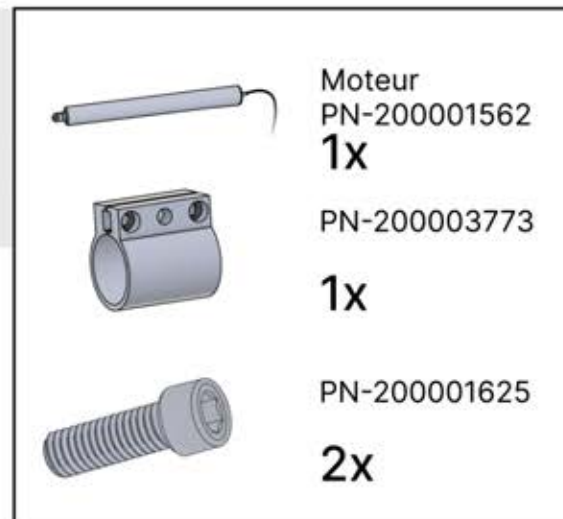
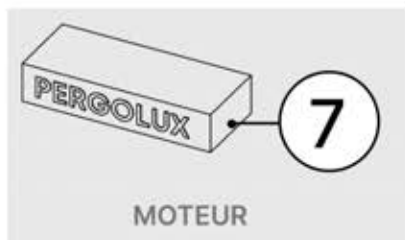
ANTHRACITE: L245  
BLANC: L249  
NOIR: L247

 PN-200002289  
**4x**

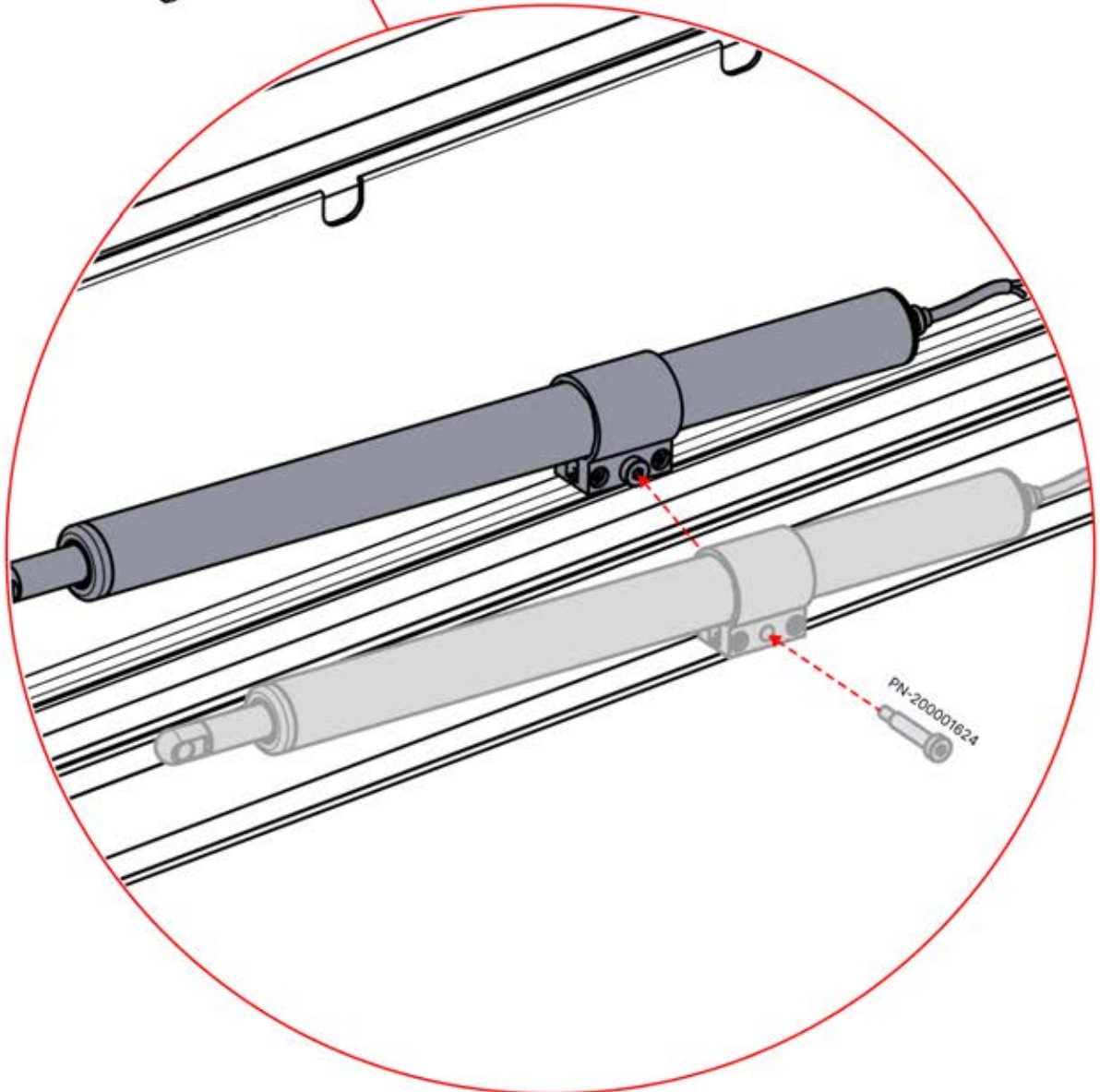
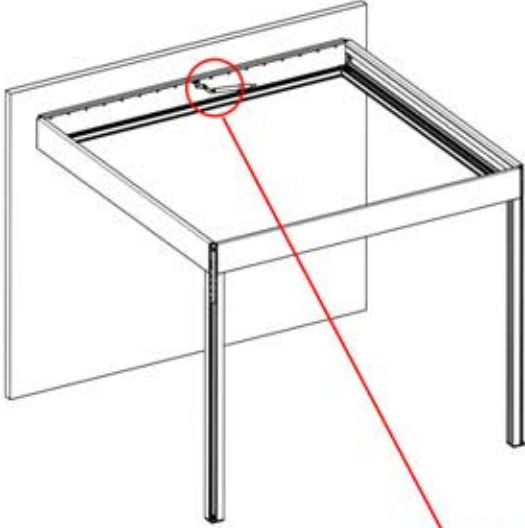
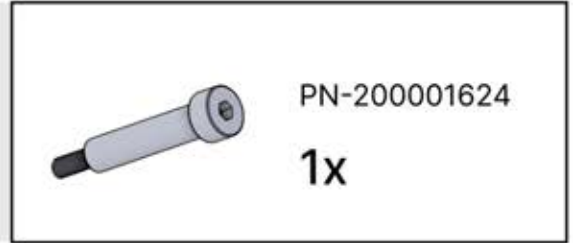
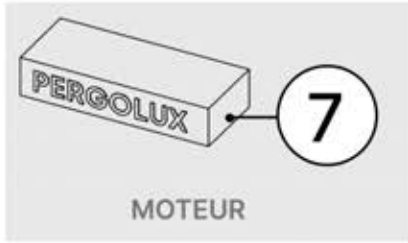
 5.5 x 70  
PN-200000958  
**4x**












# 26

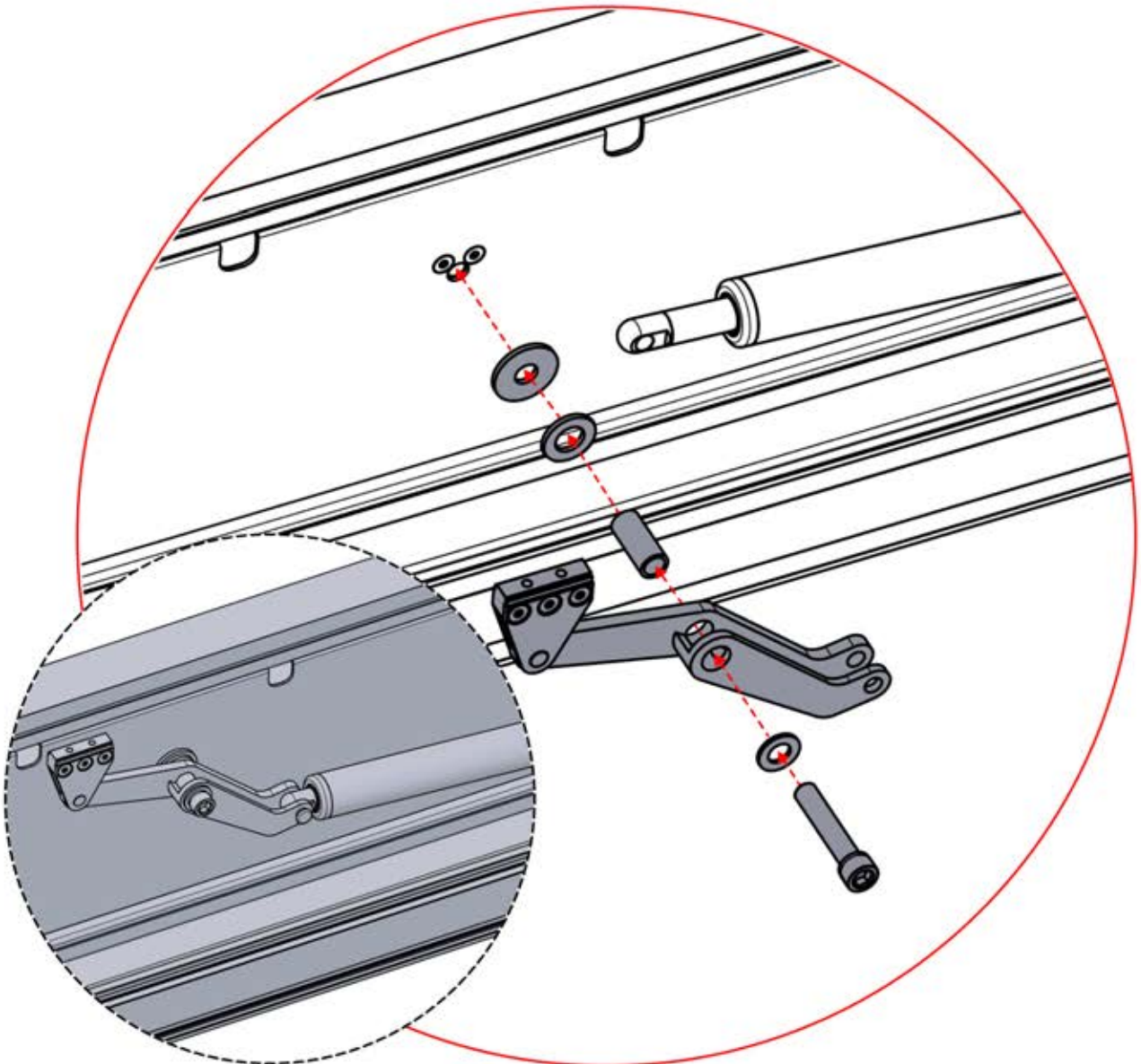


# 27

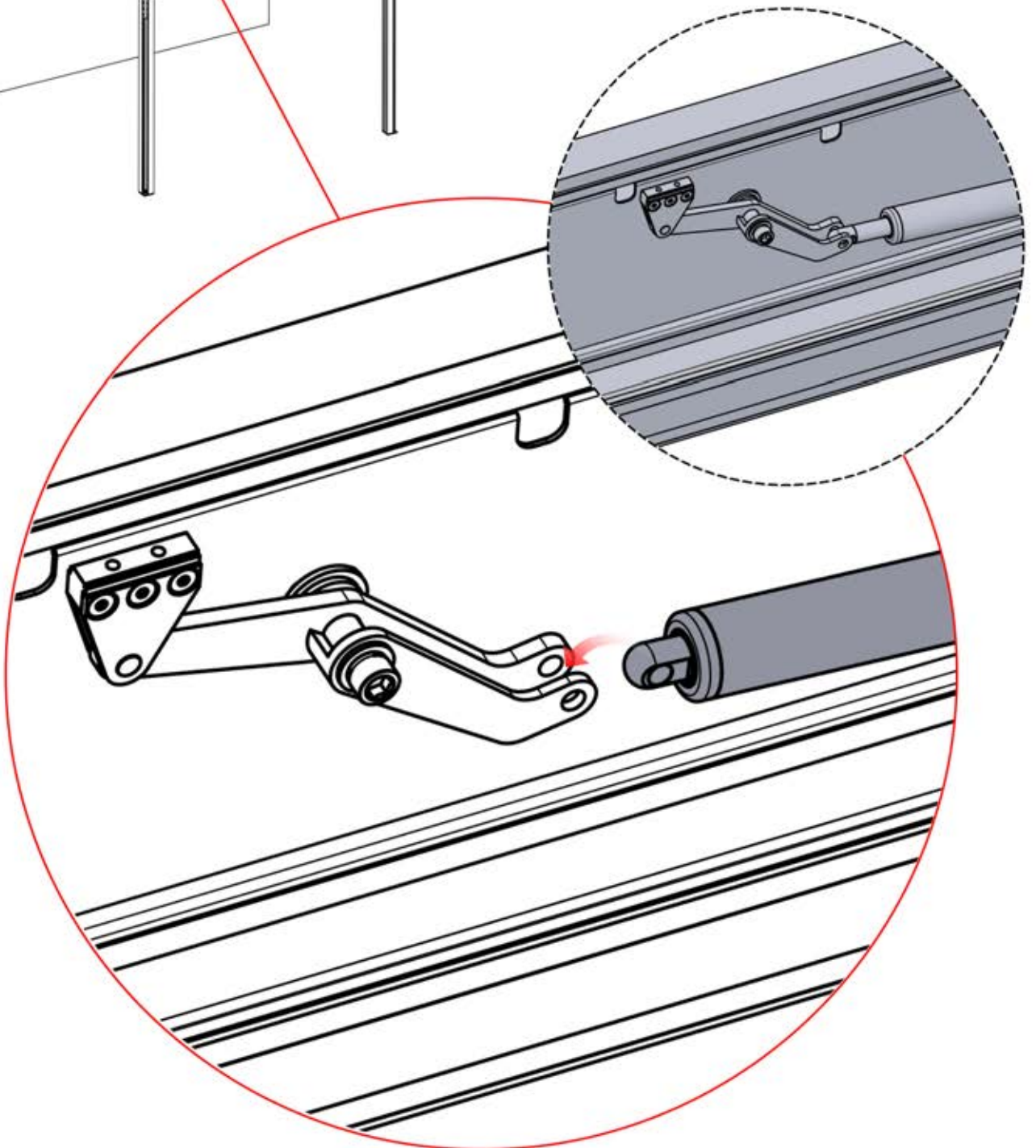
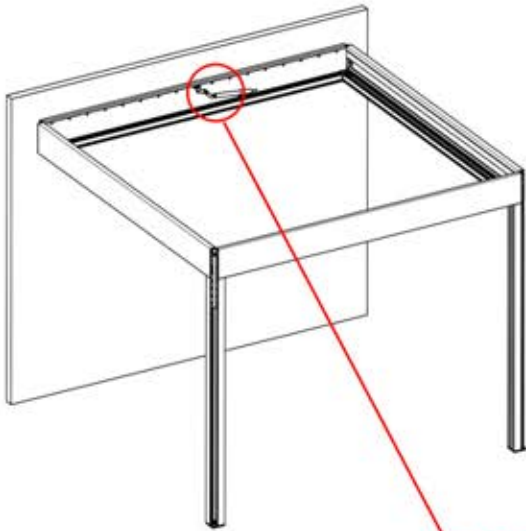


# 28

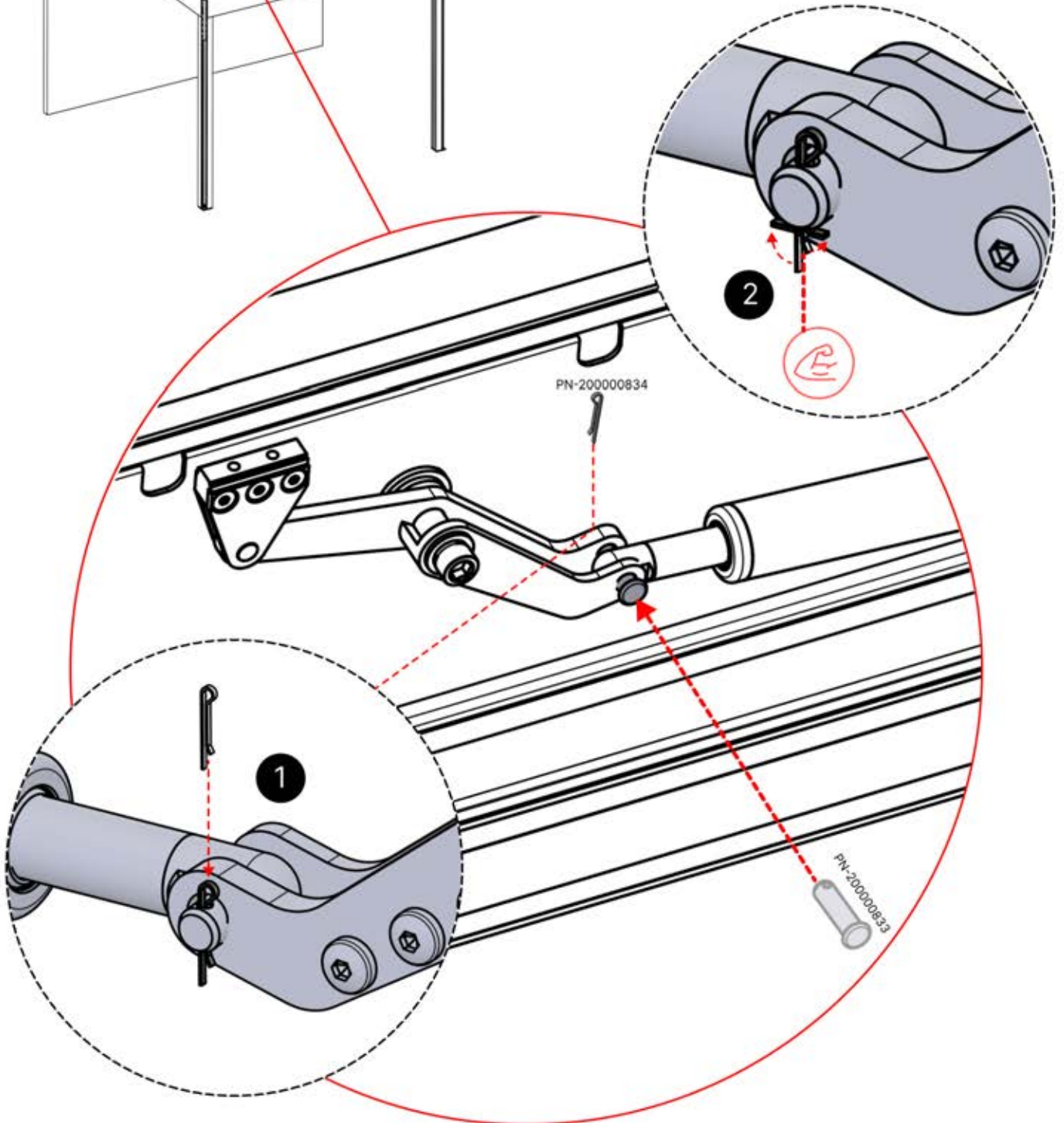
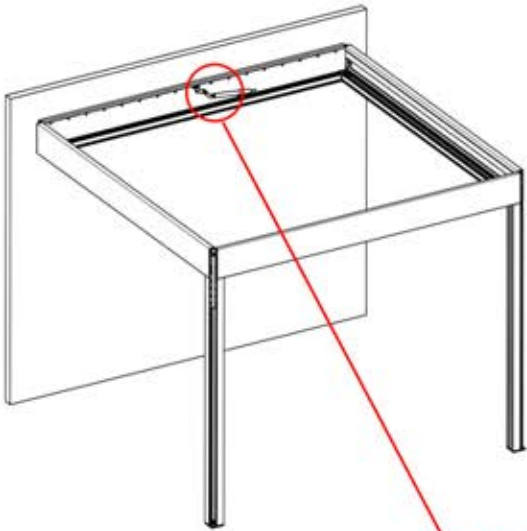
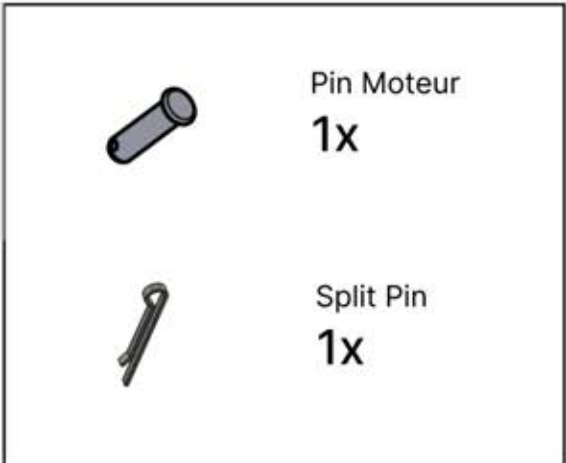
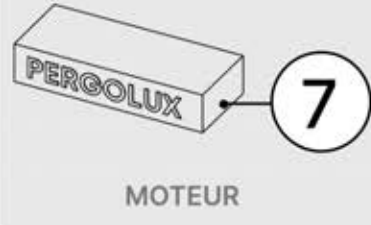
|  |   |
|--|---|
|  <p>ANTHRACITE: L245<br/>BLANC: L249<br/>NOIR: L247</p> |  <p>PN-200002326<br/><b>1x</b></p>  |
|  <p>PN-200003500<br/><b>1x</b></p>                      |  <p>PN-200002328<br/><b>2x</b></p> |
|  <p>PN-200002330<br/><b>1x</b></p>                      |  <p>PN-200002327<br/><b>1x</b></p> |
|  <p>PN-200002324<br/><b>1x</b></p>                      |  <p>PN-200002333<br/><b>1x</b></p> |
|  |  <p>PN-200002355<br/><b>1x</b></p>  |



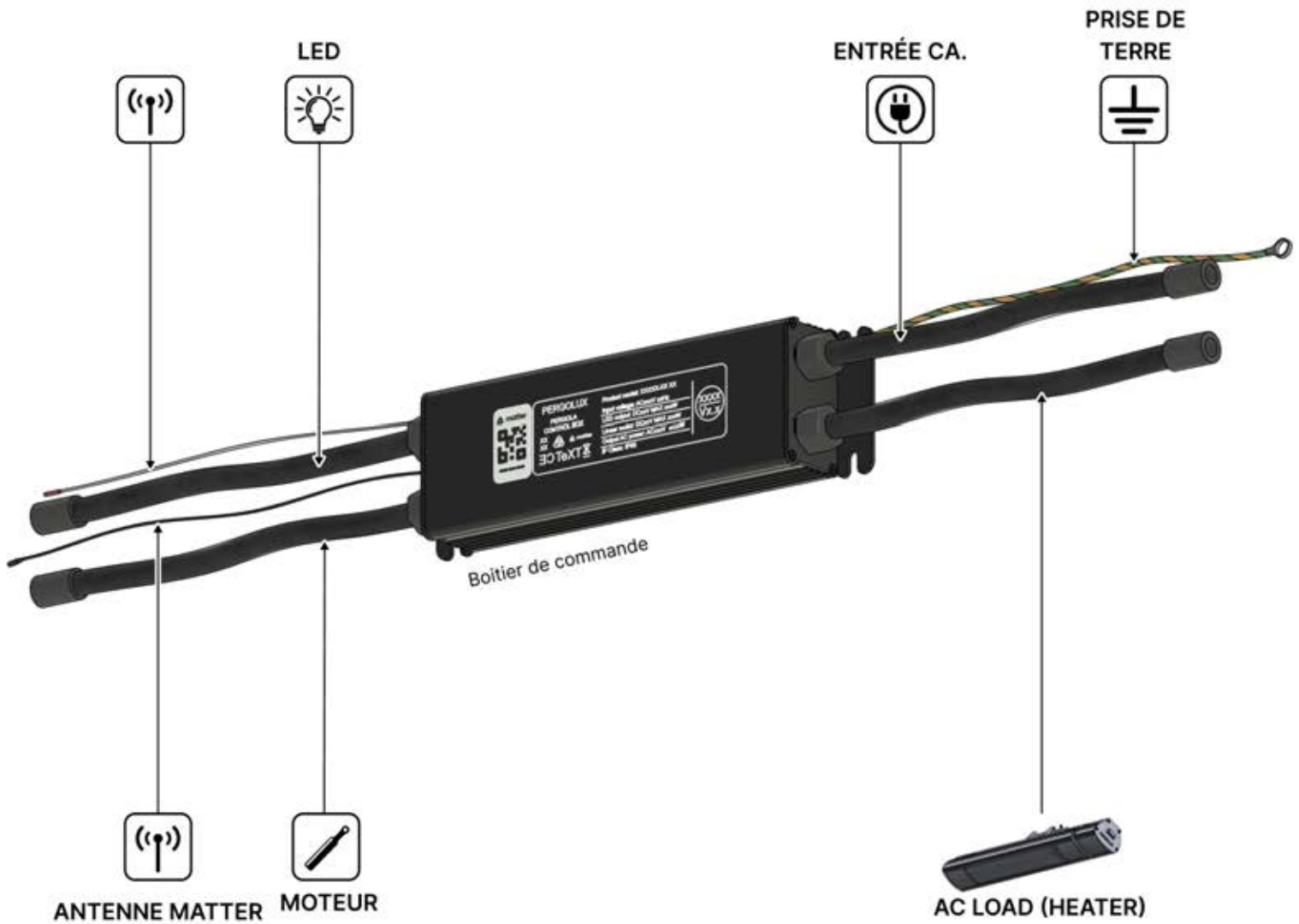
29



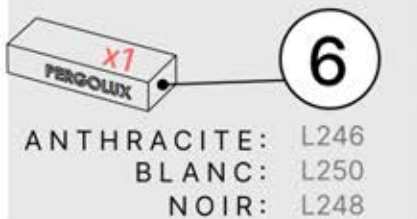
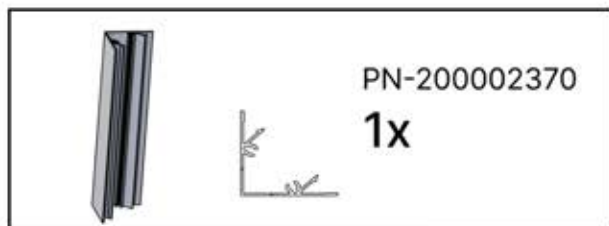
# 30



# ENTRÉES ET SORTIES

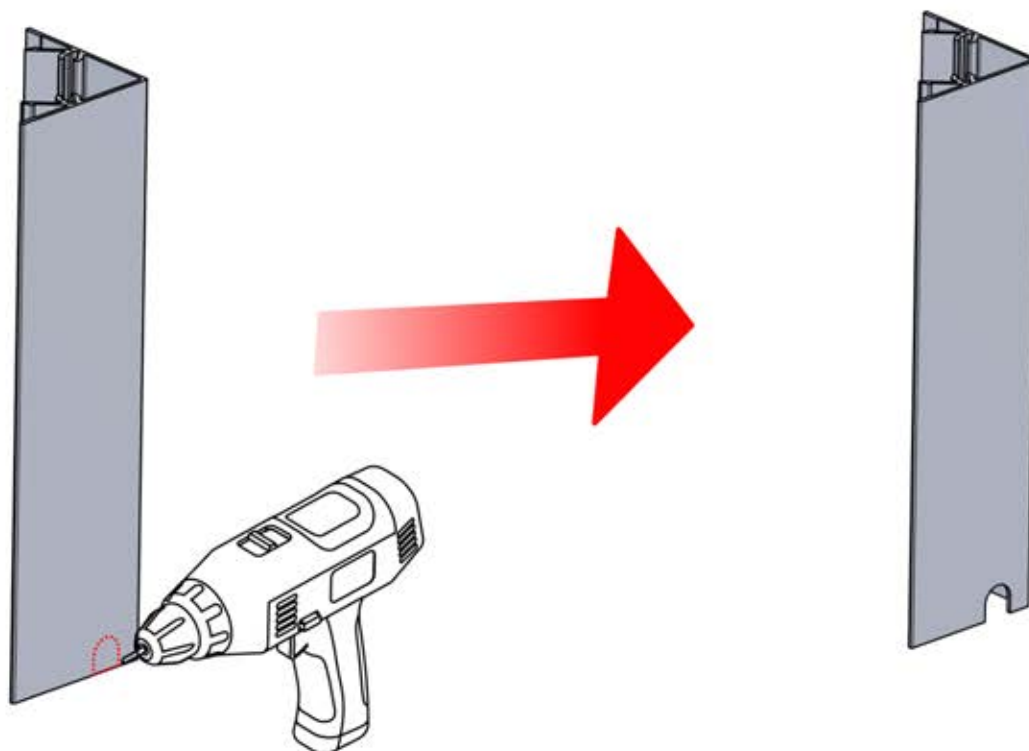


# ARTICLES PAR CARTON

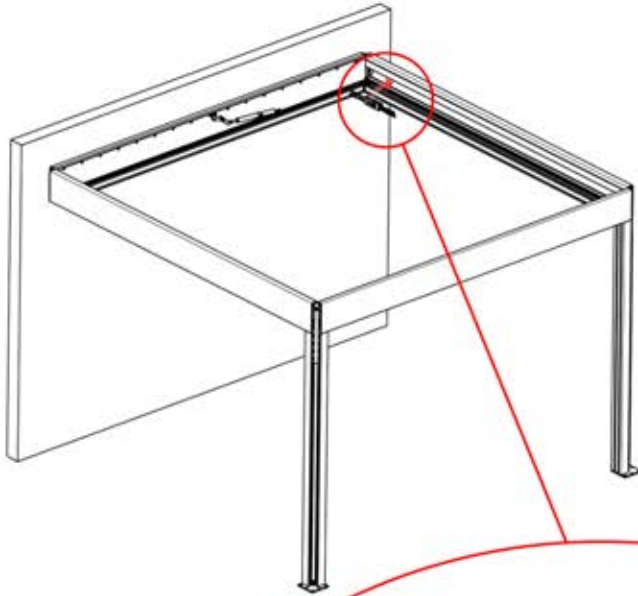
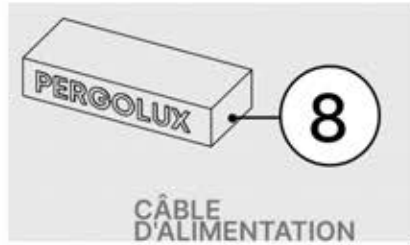


Si vous prévoyez de faire passer le câble d'alimentation par les coins arrière, percez un trou de 10 mm de diamètre dans le cache d'angle (réf. 200002370) comme illustré. Cela permettra au câble de passer lors de l'installation à l'étape 71.

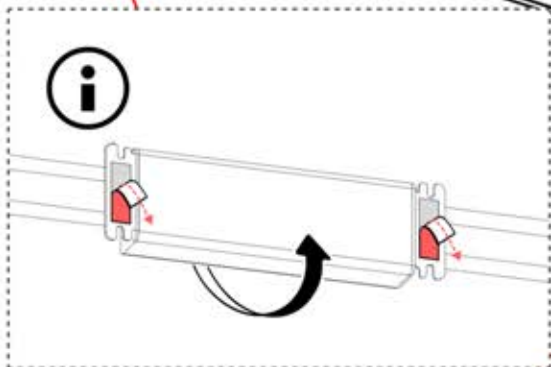
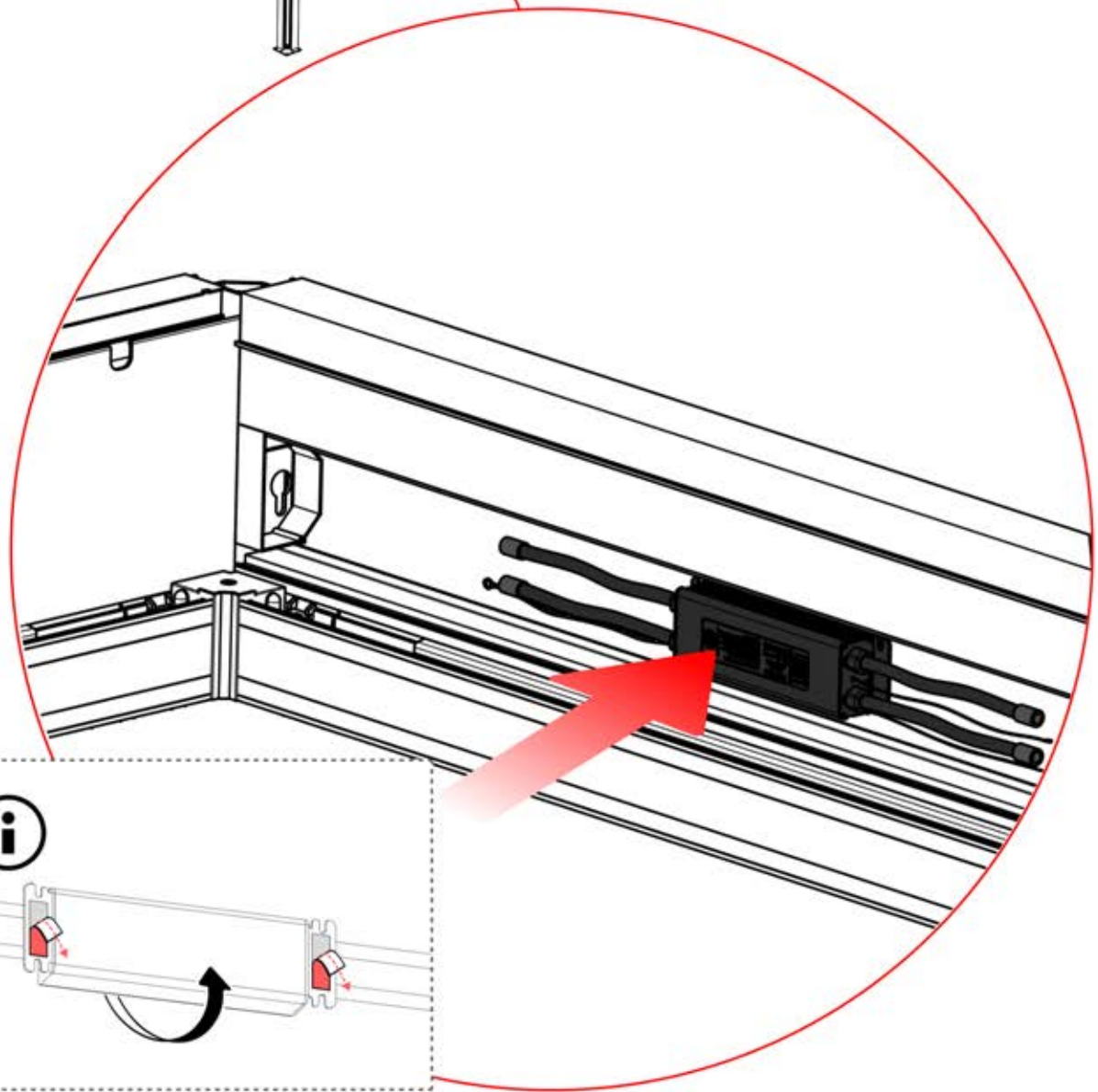
**Remarque :** l'illustration indique l'emplacement du trou pour un montage dans le coin droit ; si le montage s'effectue à partir du coin gauche, percez le trou du côté opposé.




# 31




**!**  
Le boîtier de commande  
peut être installé sur le  
modèle Preferred W  
POUTRE

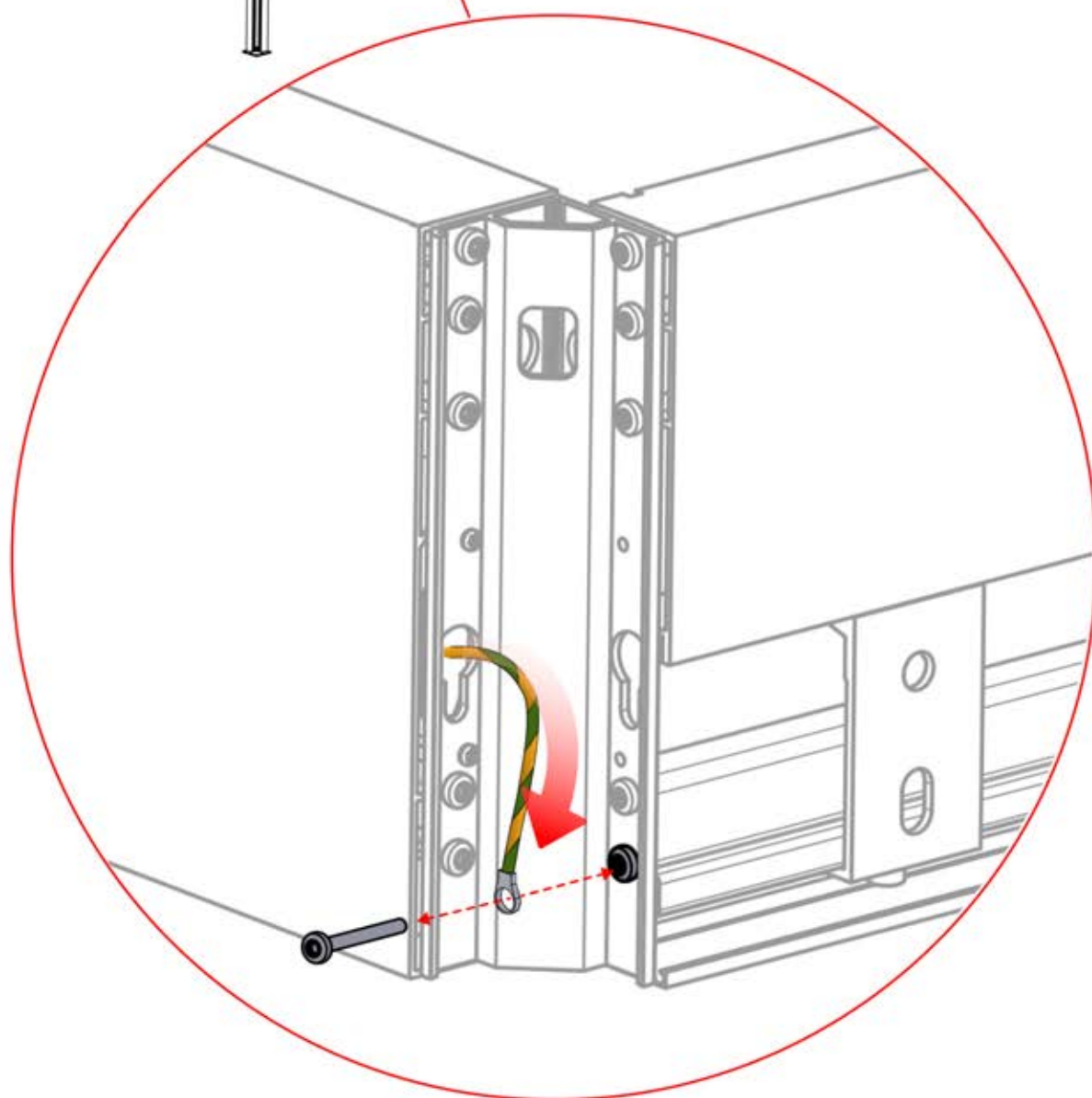
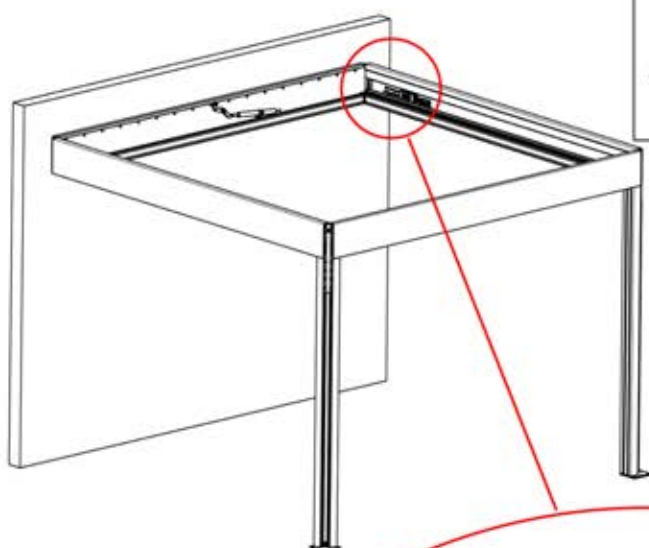


# 32

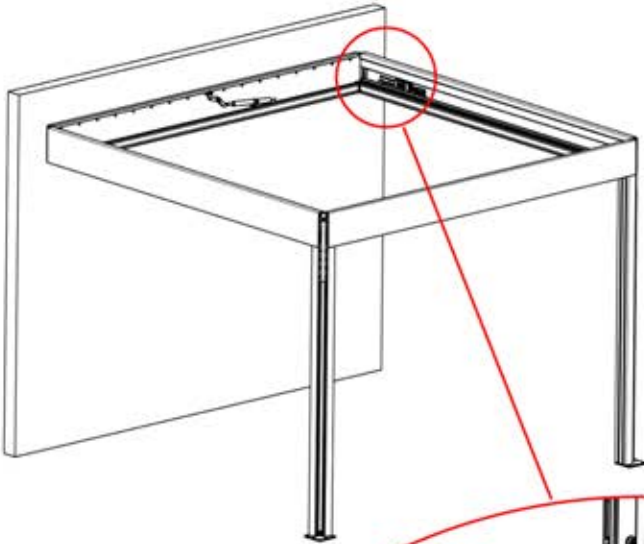
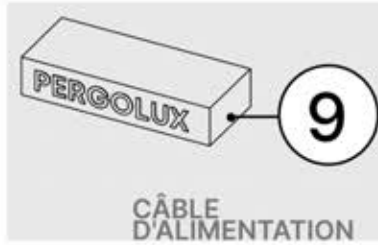
 Branchez le fil de terre  
avant de brancher  
l'appareil sur le secteur !



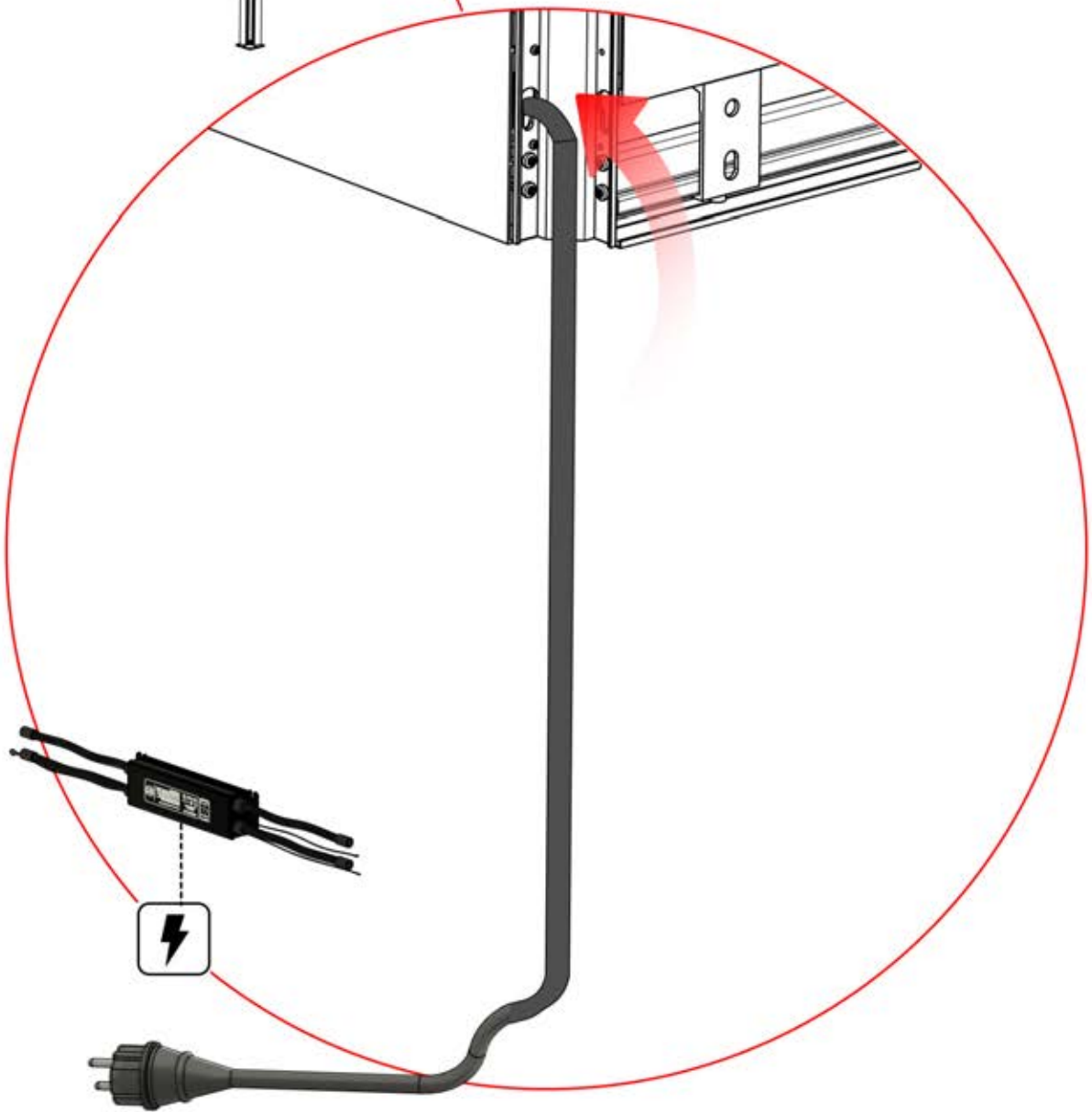
GROUNDING



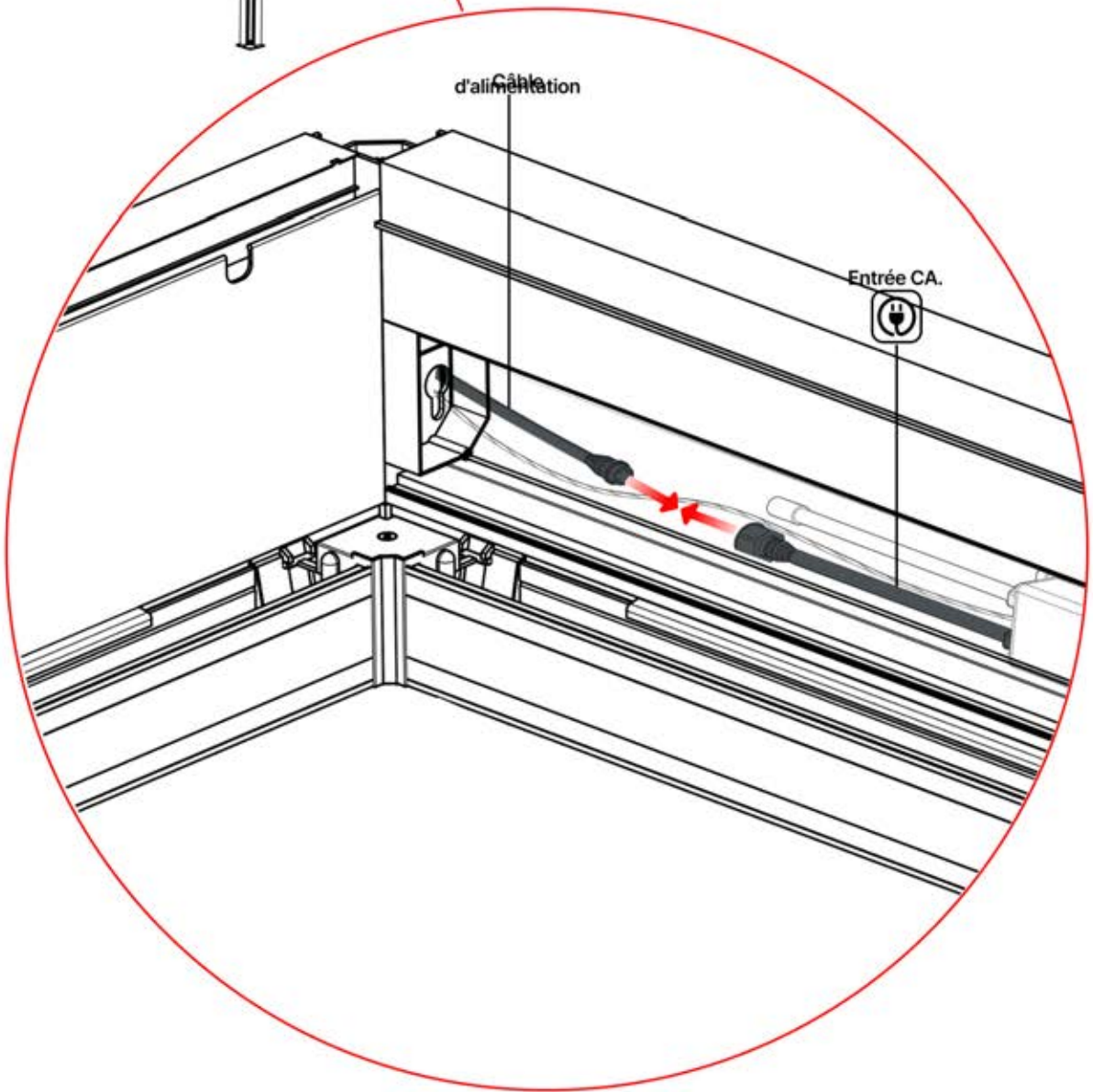
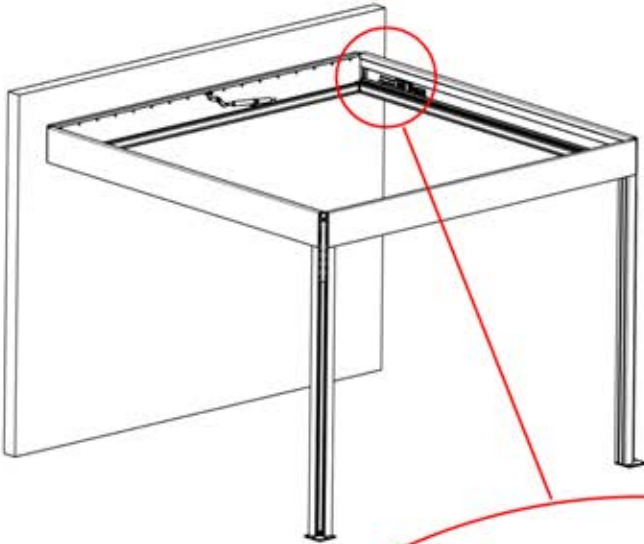
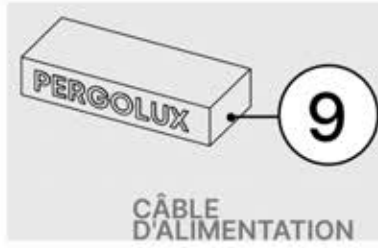
# 33



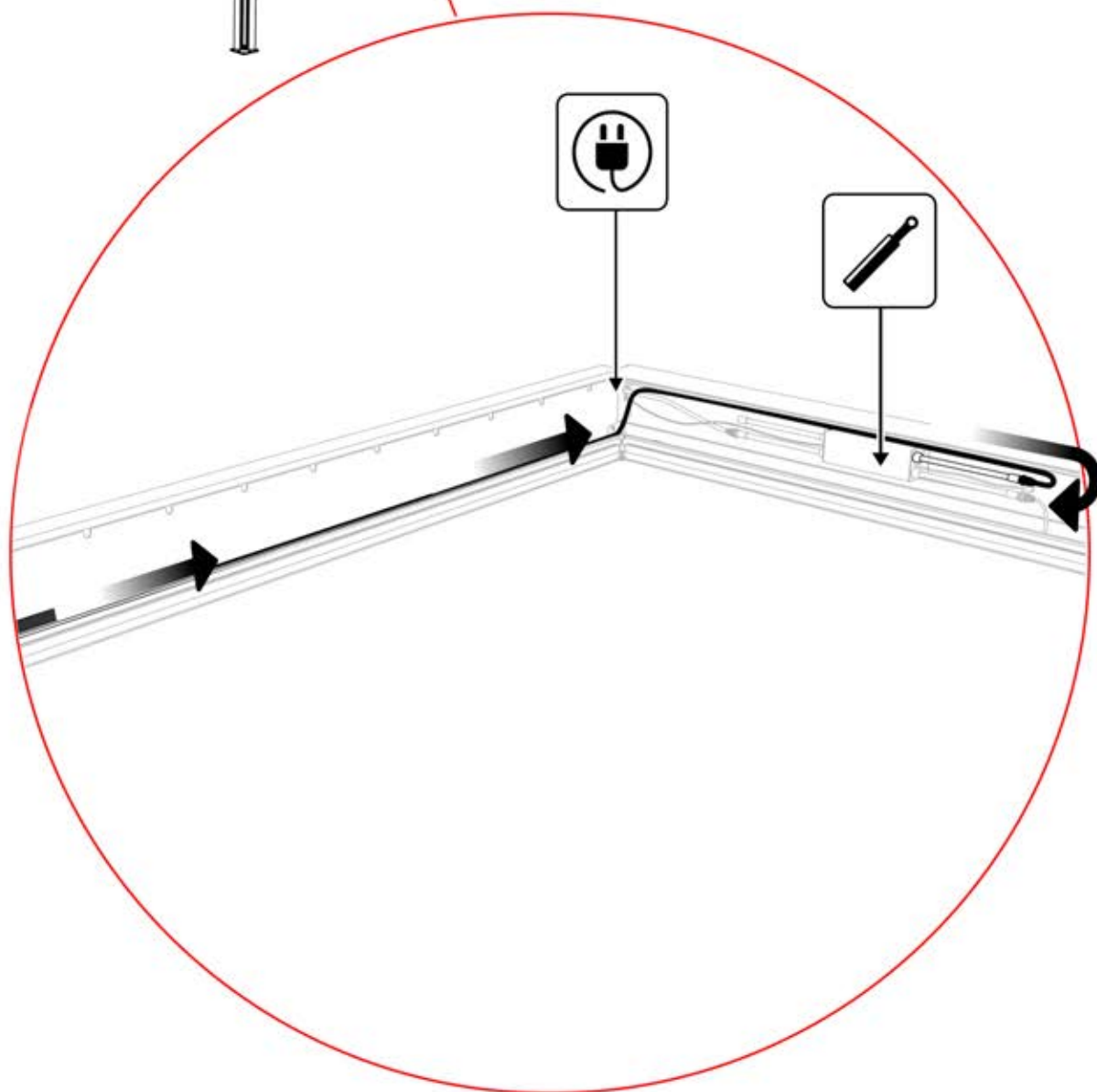
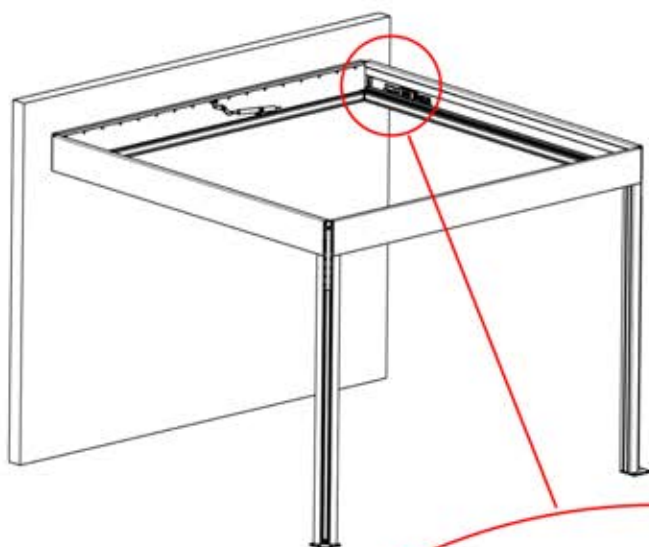
**!**  
Le câble d'alimentation  
peut être passé à  
travers tous les  
poteaux.



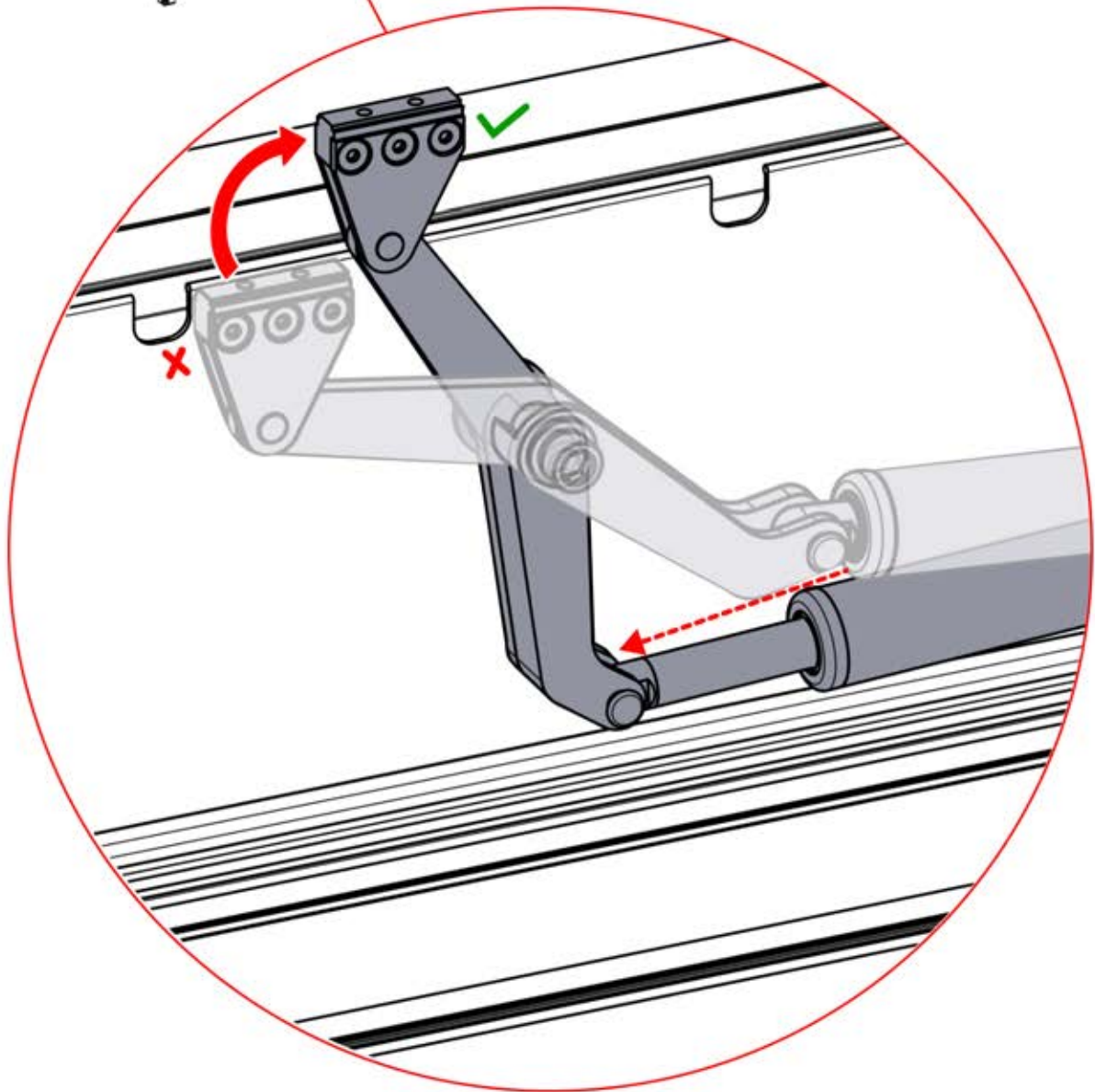
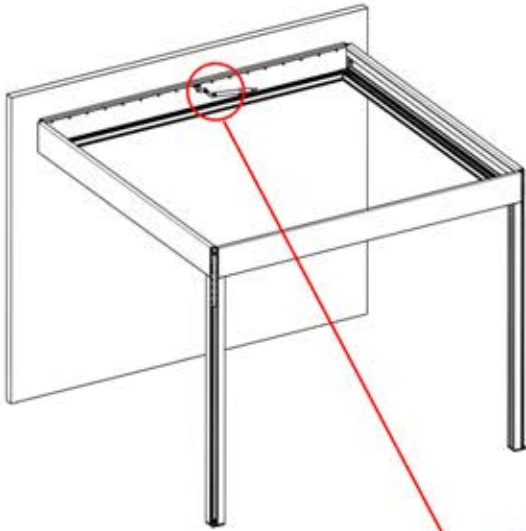
# 34



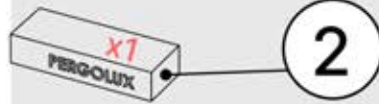
# 35



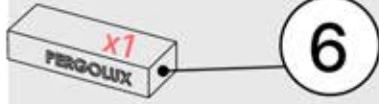
36



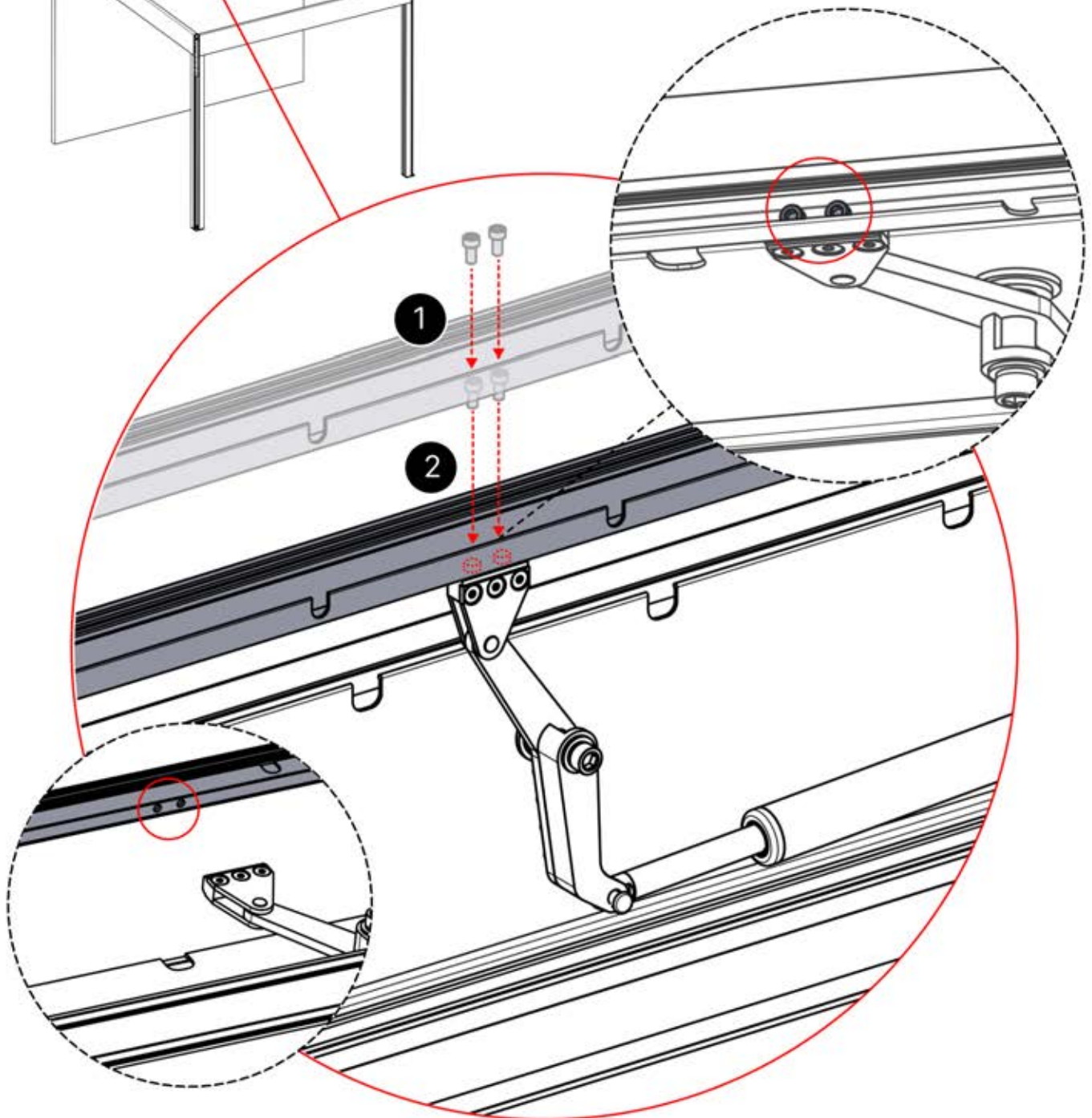
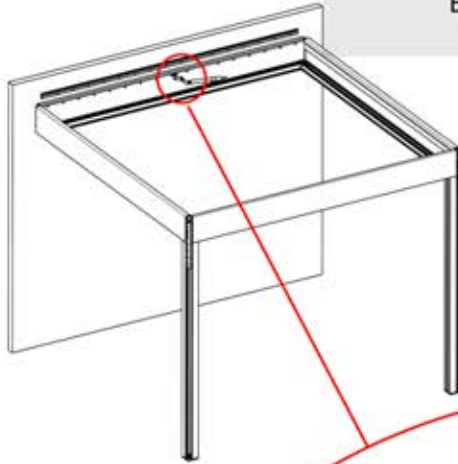
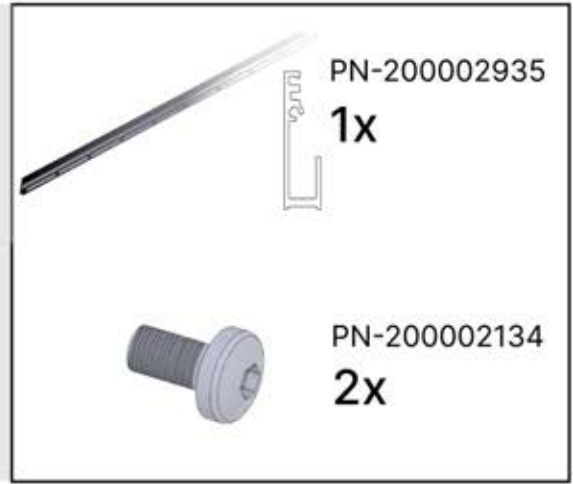
# 37



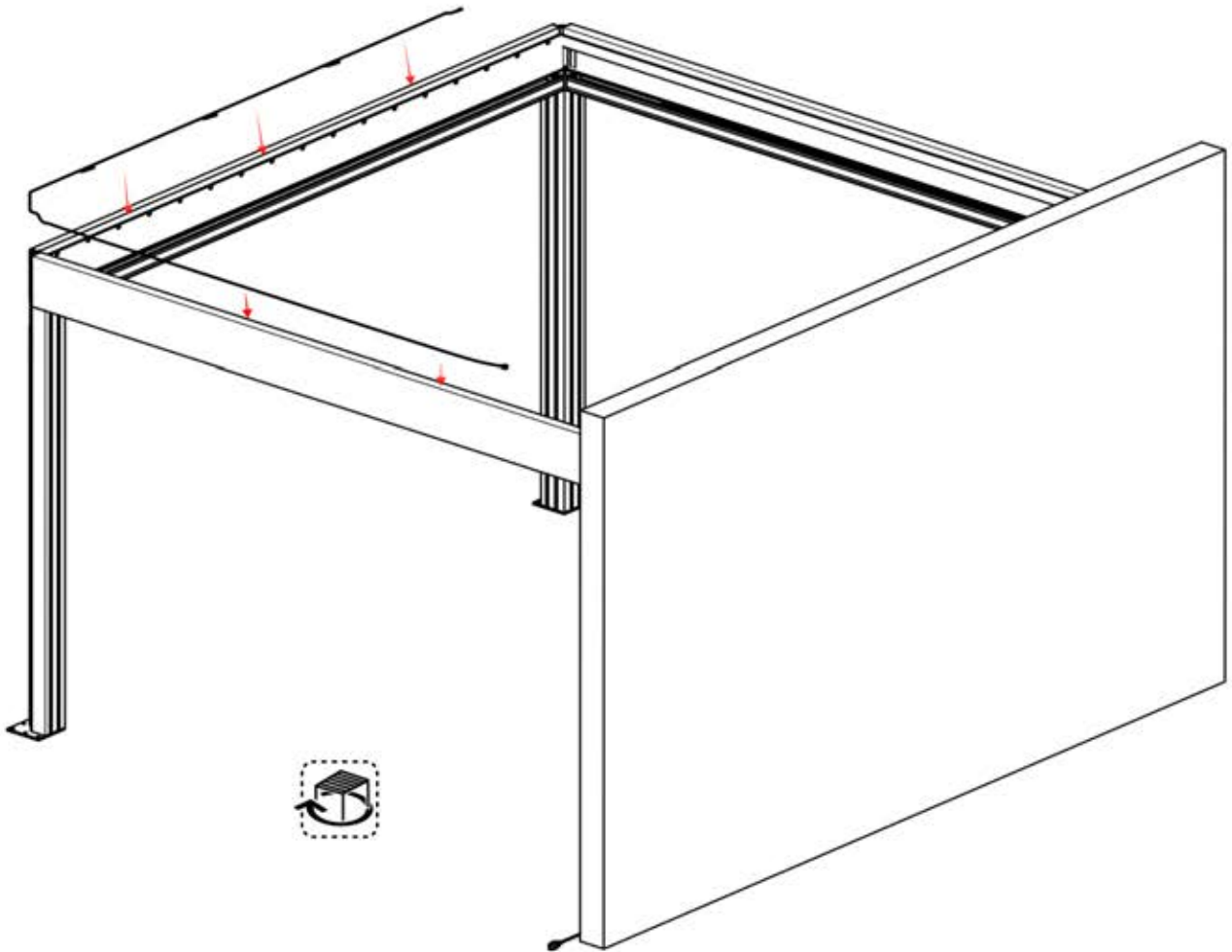
ANTHRACITE: B295  
BLANC: B299  
NOIR: B303



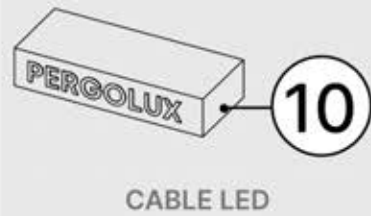
ANTHRACITE: L245  
BLANC: L249  
NOIR: L247



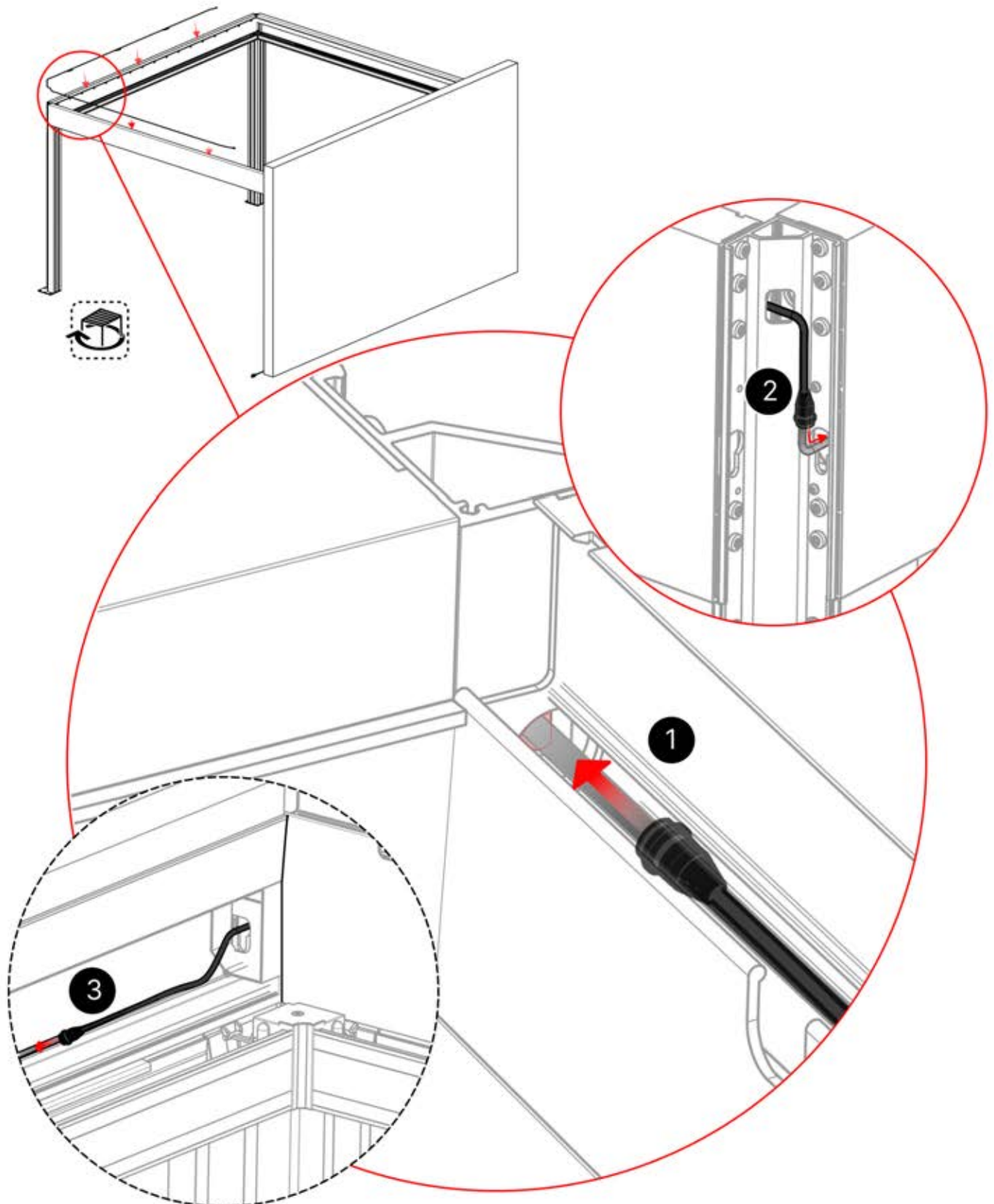
# 38



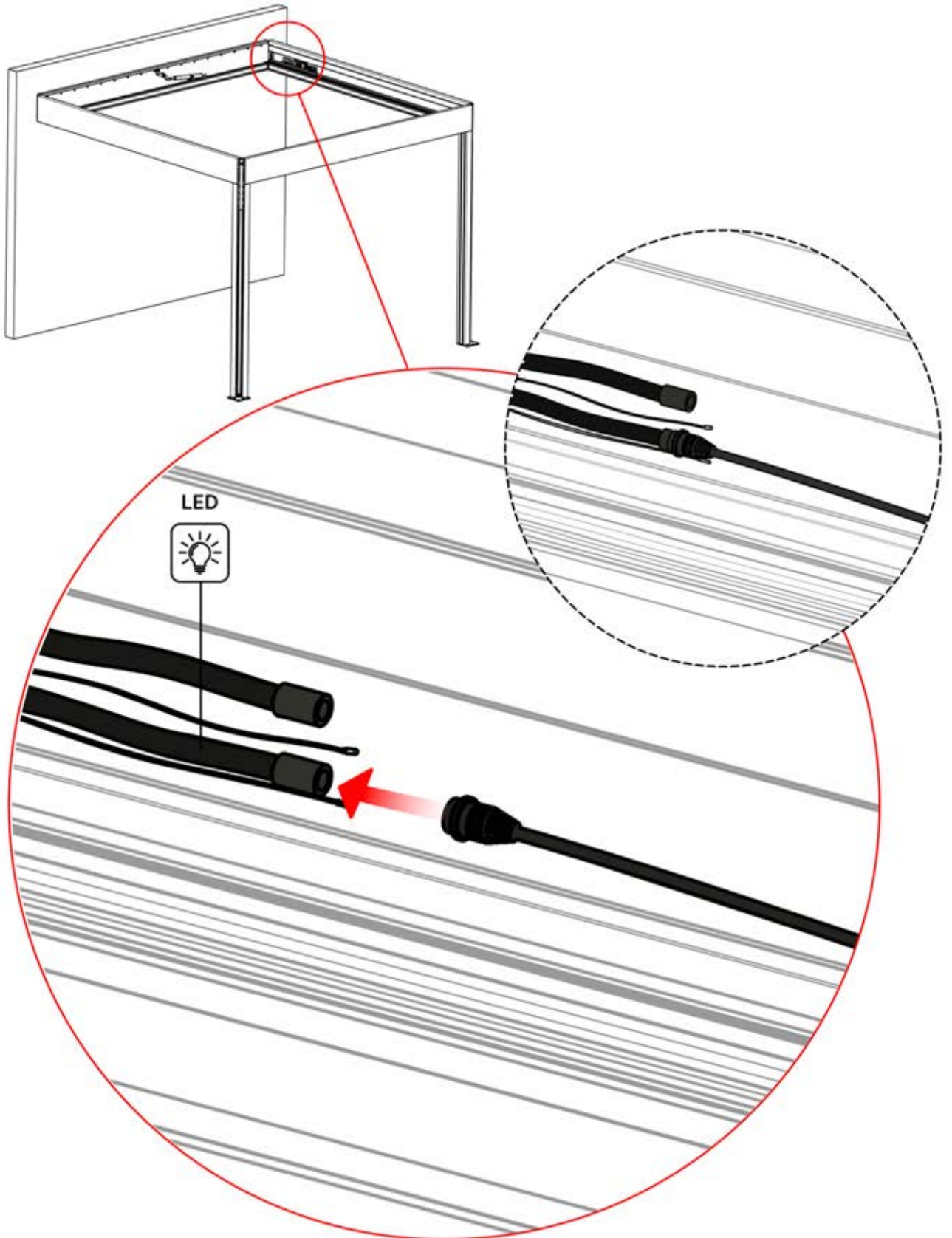
# 39



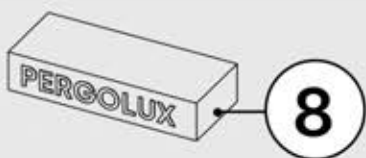


FAISCEAU 4 LED

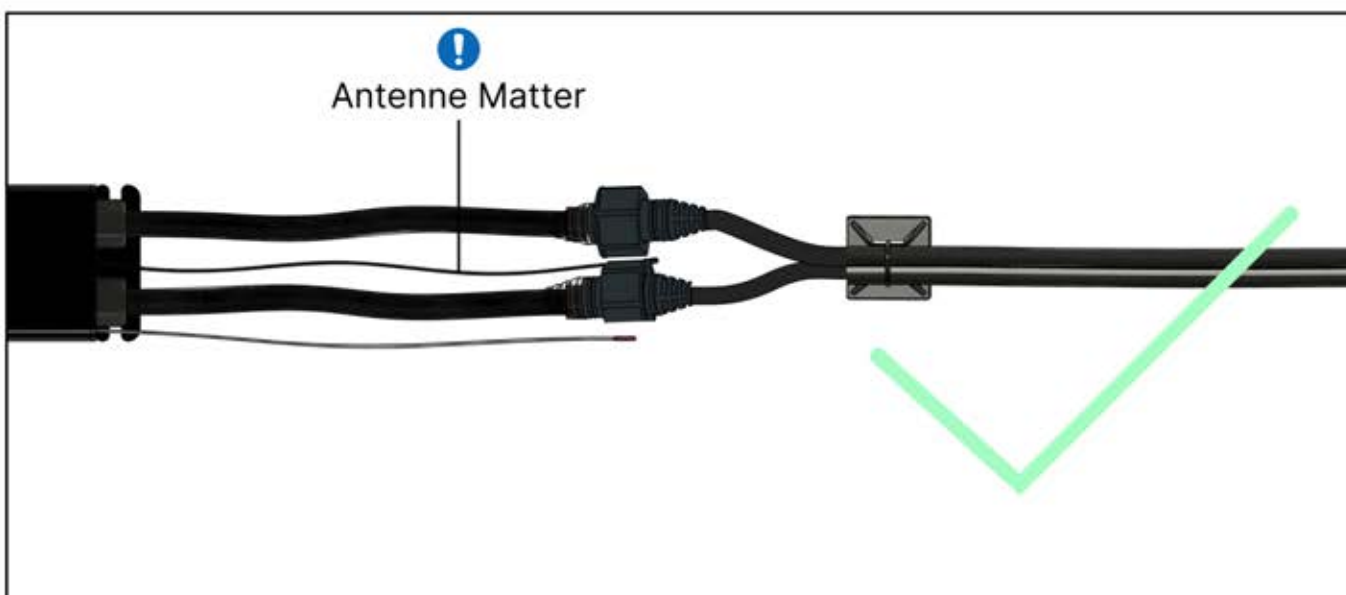
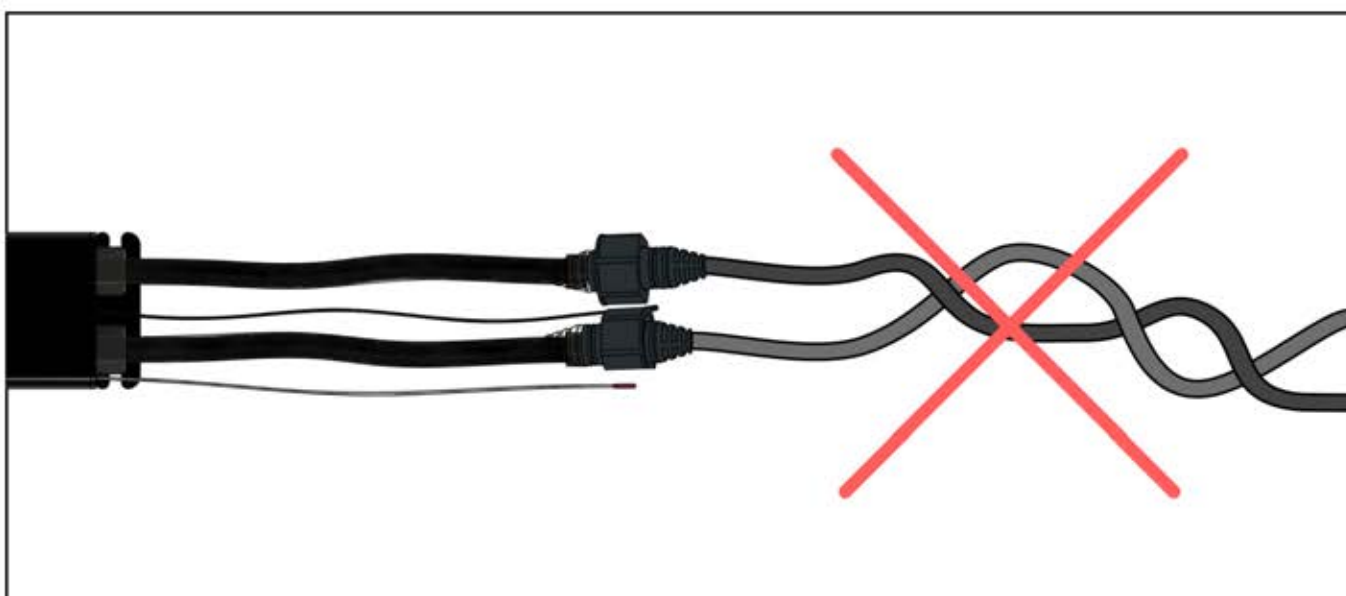


# 40

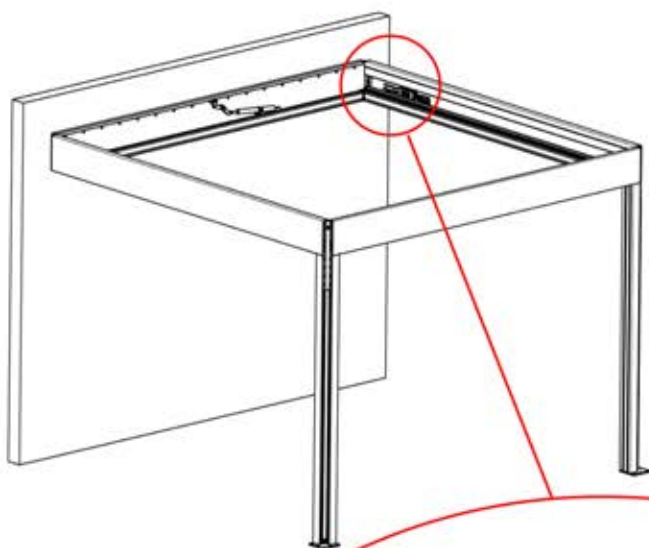


# 41

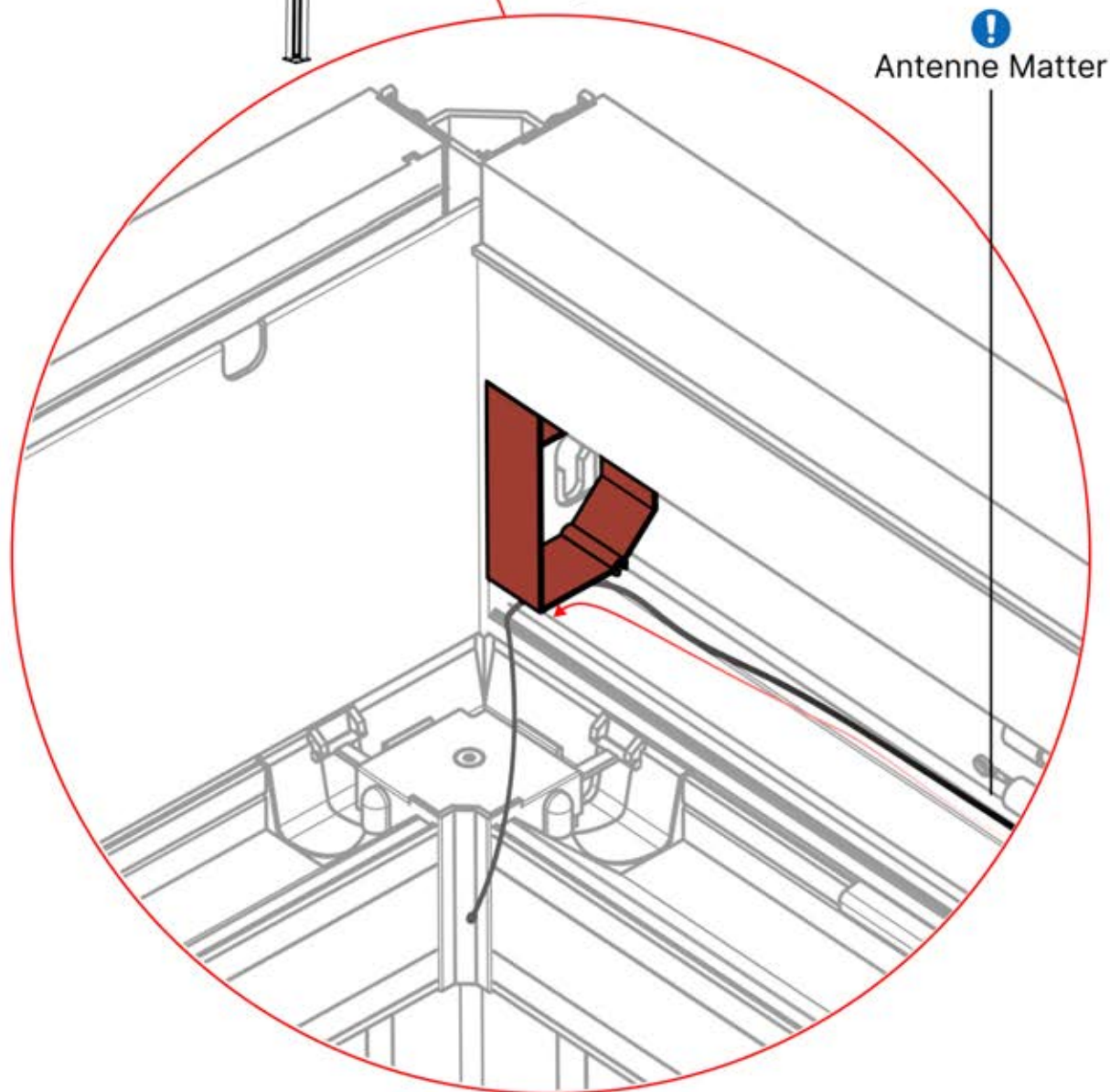
|  |   |
|--|---|
|  <p>BOITIER DE COMMANDE</p>                           | <p><b>S4</b></p>  <p>PN-200002683<br/><b>5x</b></p>  <p>PN-200002684<br/><b>10x</b></p> |
| <p><b>!</b></p> <p>Veillez à ce que le câble de l'antenne Matter reste libre et ne l'attachez pas au câble de la LED et du moteur.</p> |   |



# 42



**!**  
Acheminez le câble  
d'antenne et placez-le  
sous la pièce mise en  
évidence (réf.  
PN-200002329).



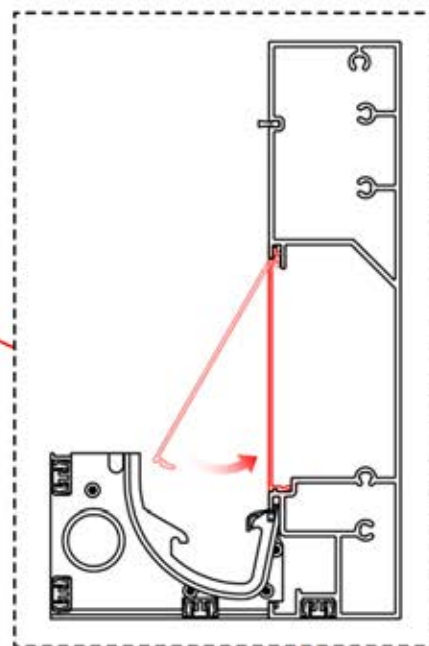
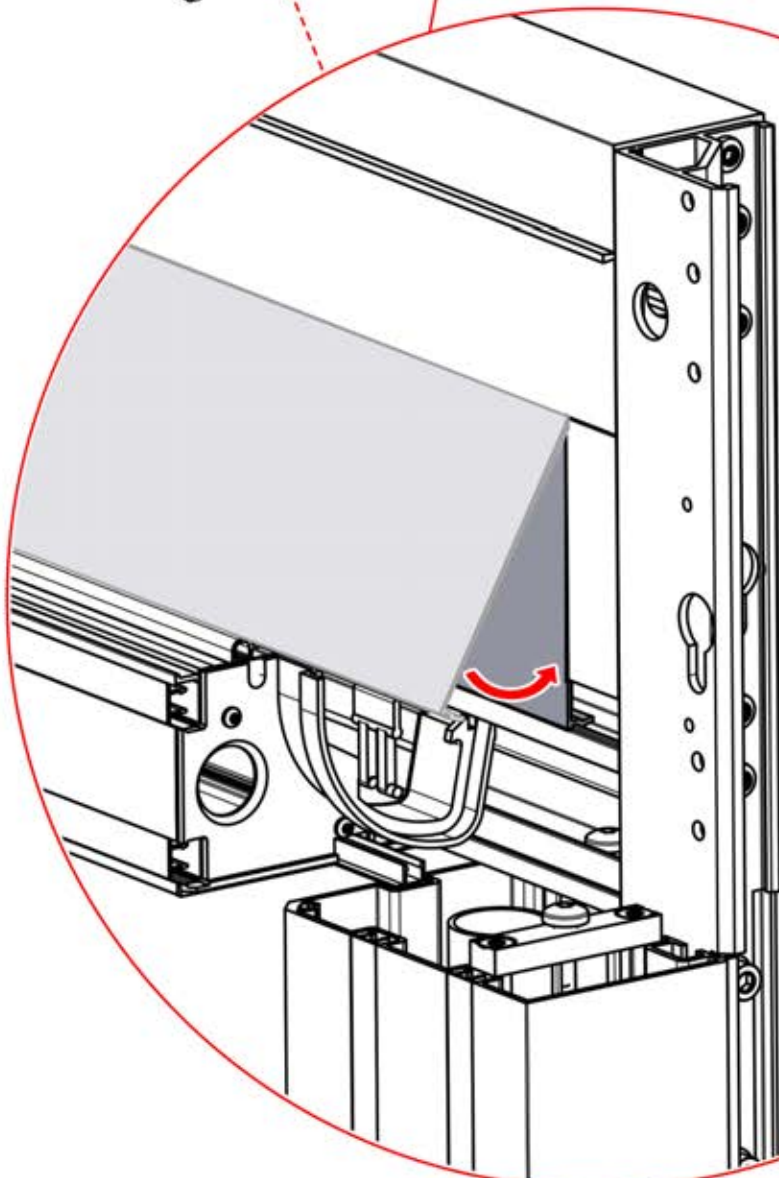
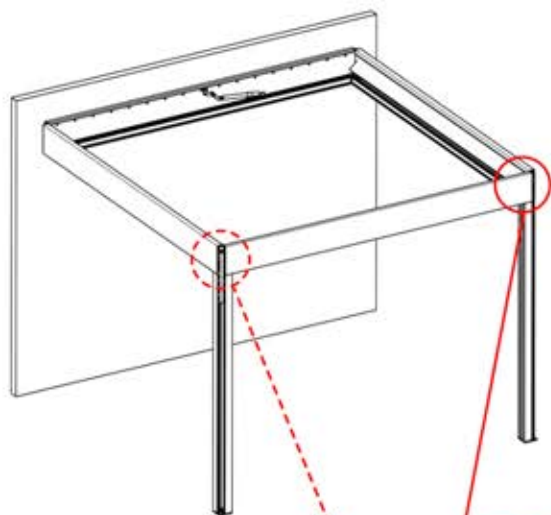
**!**  
Antenne Matter

# 43



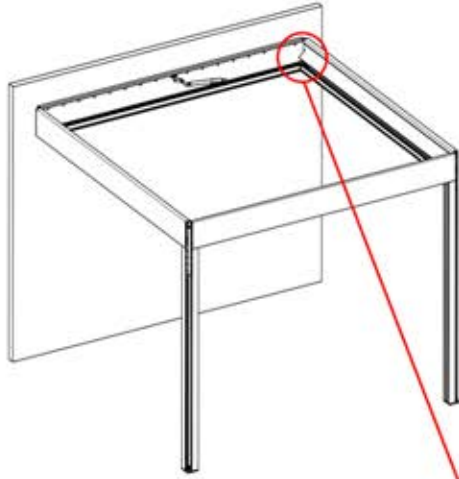
3

ANTHRACITE: B313  
BLANC: B315  
NOIR: B317

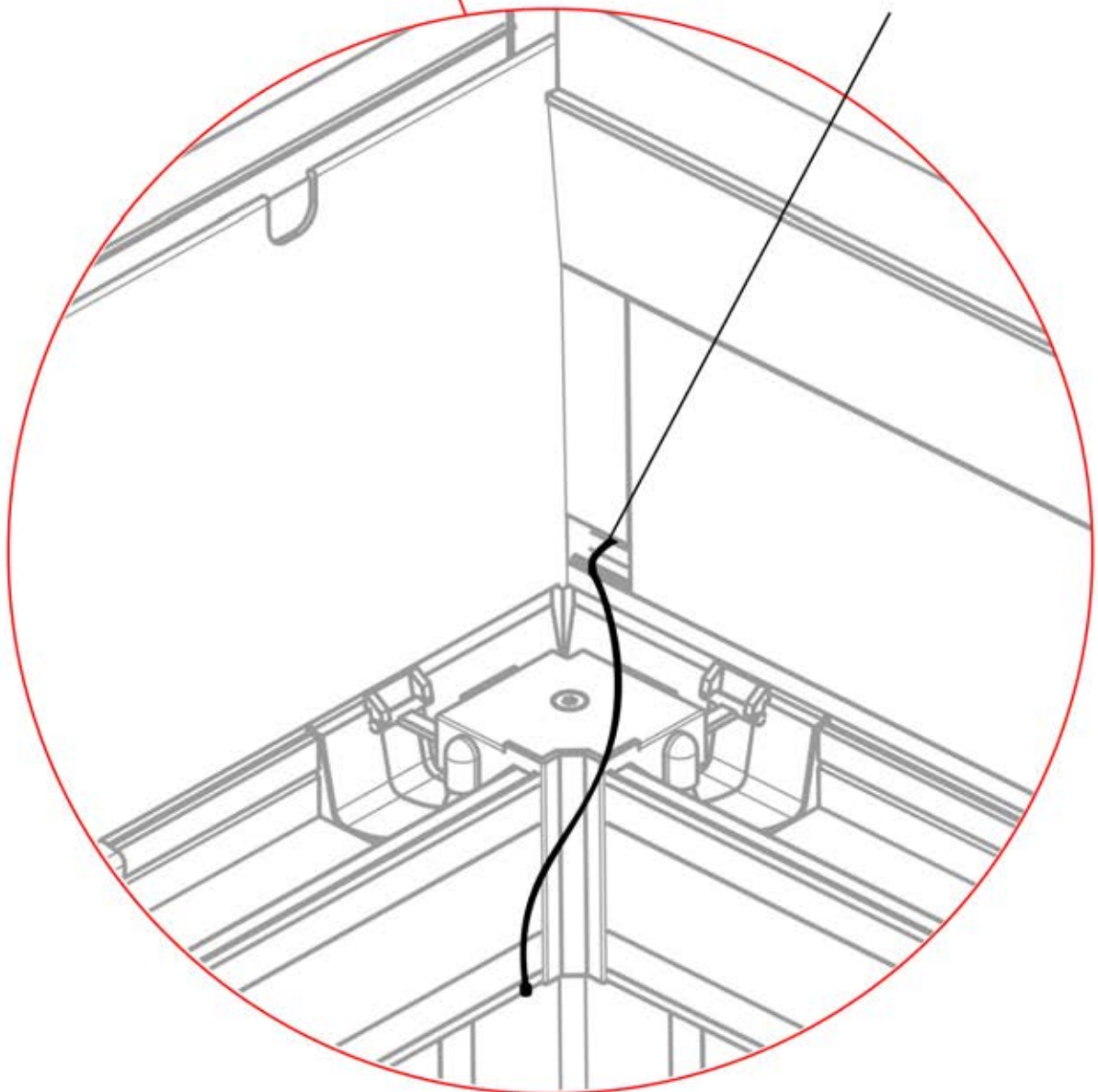


2

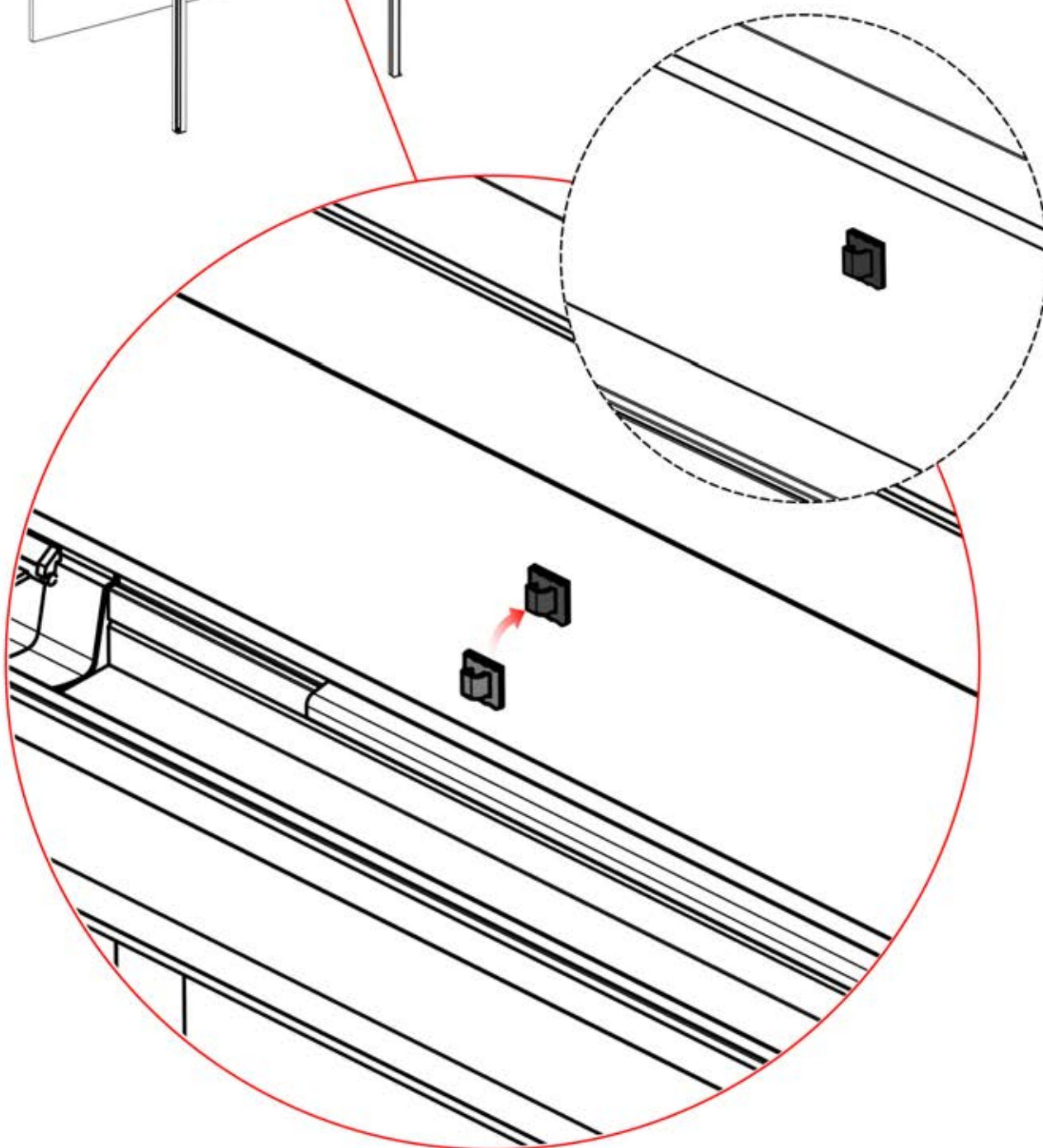
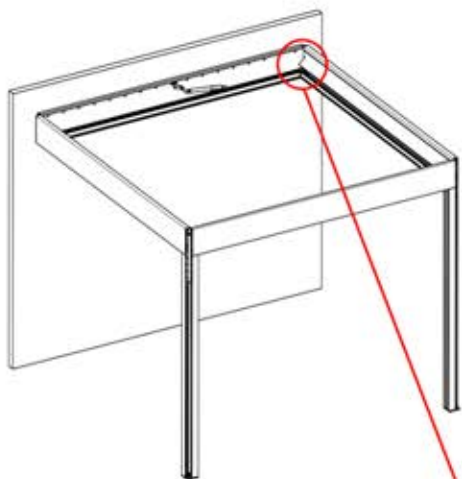
# INFORMATION



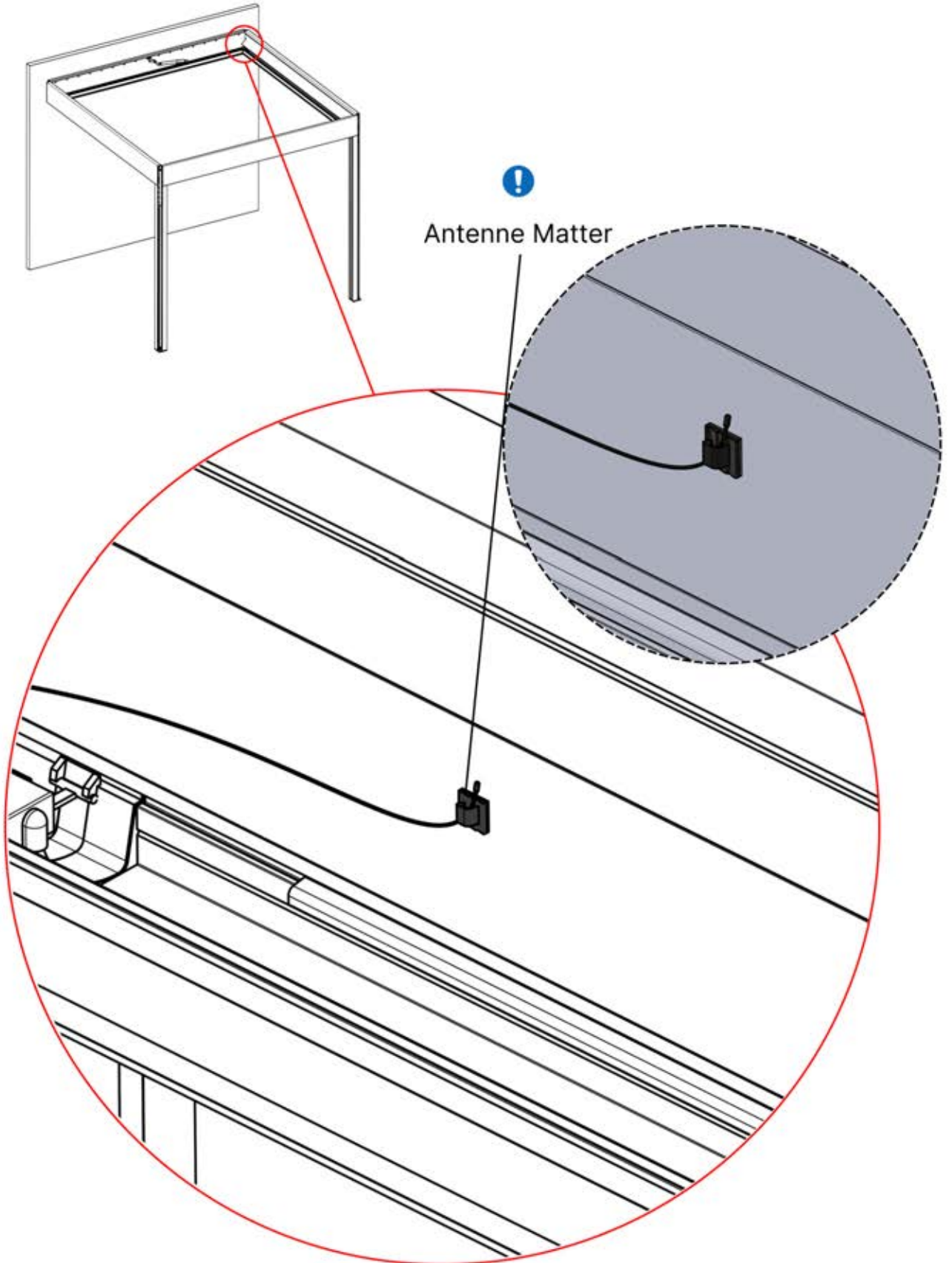
Antenne Matter



# 44



# 45





# PERGOLUX PRO MAX 3x3

PN-200003533



L245  
L249  
L247

8x



Standard = **S**



PN-200003535



L257  
L261  
L259

4x



LED =



PN-200003537



L269  
L273  
L271

1x



Fin = **E**



# 46

**x2**  
FERGOLUX  
FERGOLUX

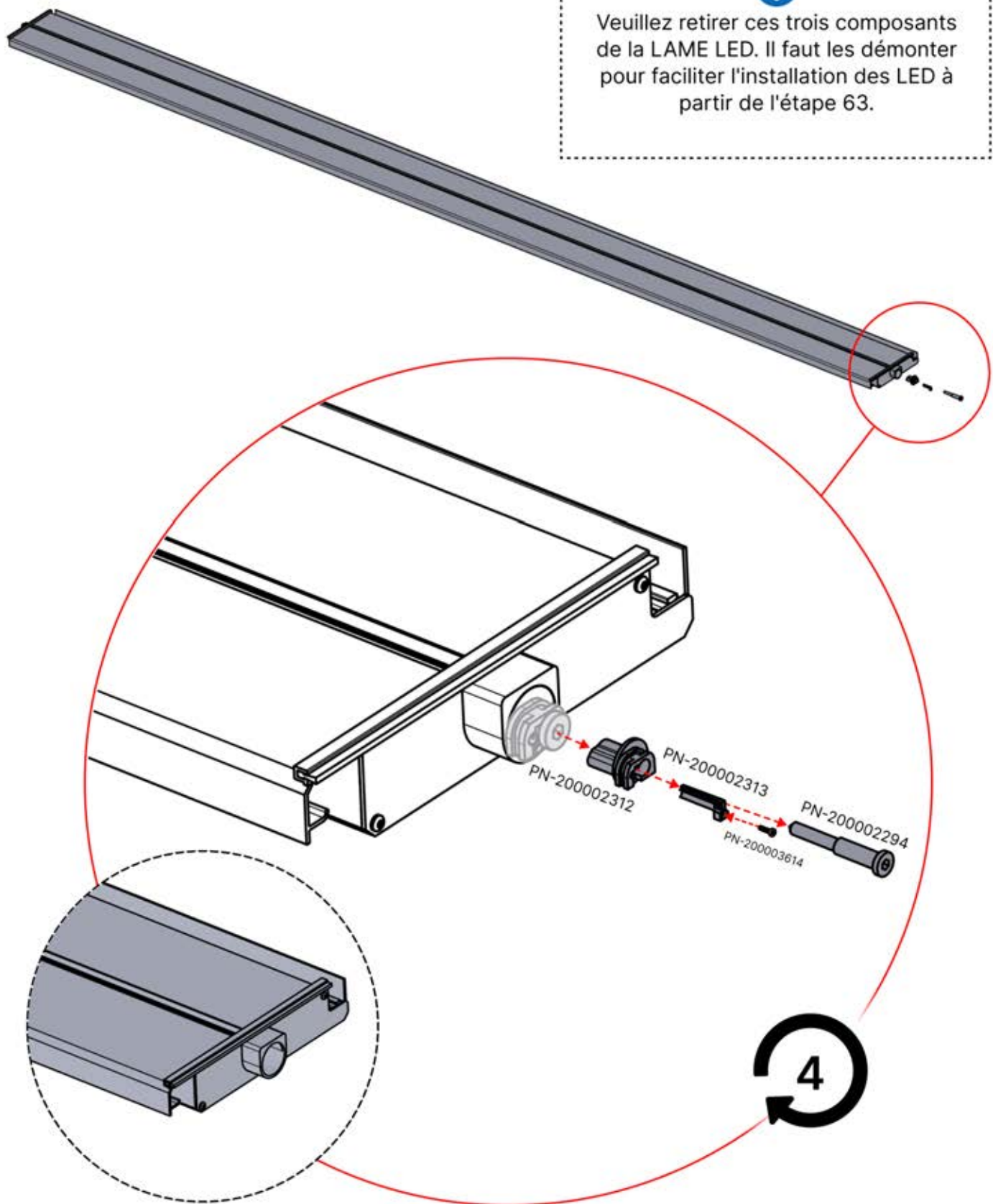
**5**

ANTHRACITE: L257  
BLANC: L261  
NOIR: L259

 PN-200003537  
**4x**



 Veuillez retirer ces trois composants de la LAME LED. Il faut les démonter pour faciliter l'installation des LED à partir de l'étape 63.



# 47

**x2**  
FERGOLUX  
FERGOLUX

**5**

ANTHRACITE: L257  
BLANC: L261  
NOIR: L259

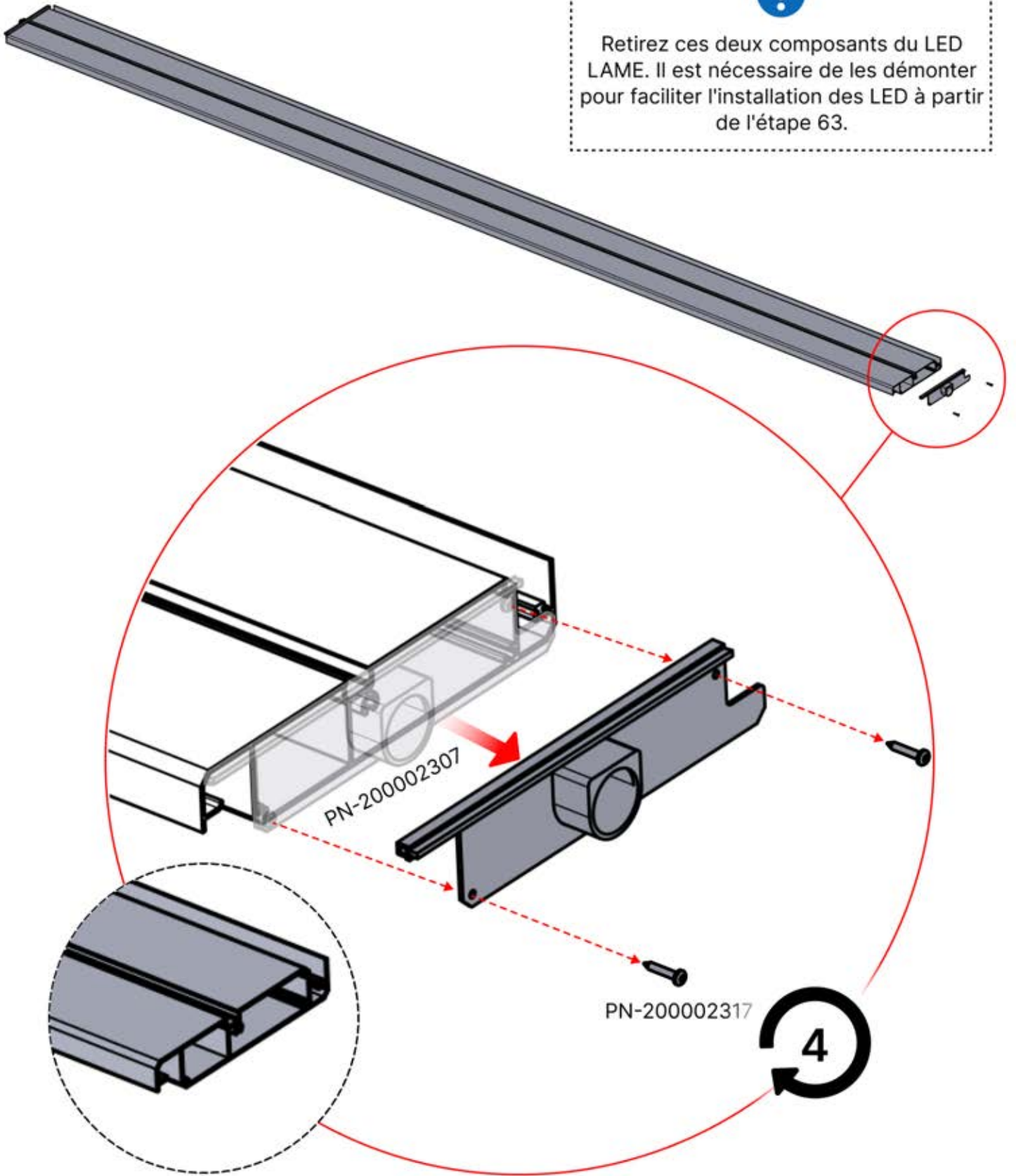


PN-200003537  
**4x**





Retirez ces deux composants du LED LAME. Il est nécessaire de les démonter pour faciliter l'installation des LED à partir de l'étape 63.



# 48

**x2**  
PERGOLUX  
PERGOLUX

**5**

ANTHRACITE: L257  
BLANC: L261  
NOIR: L259

PERGOLUX

**10**

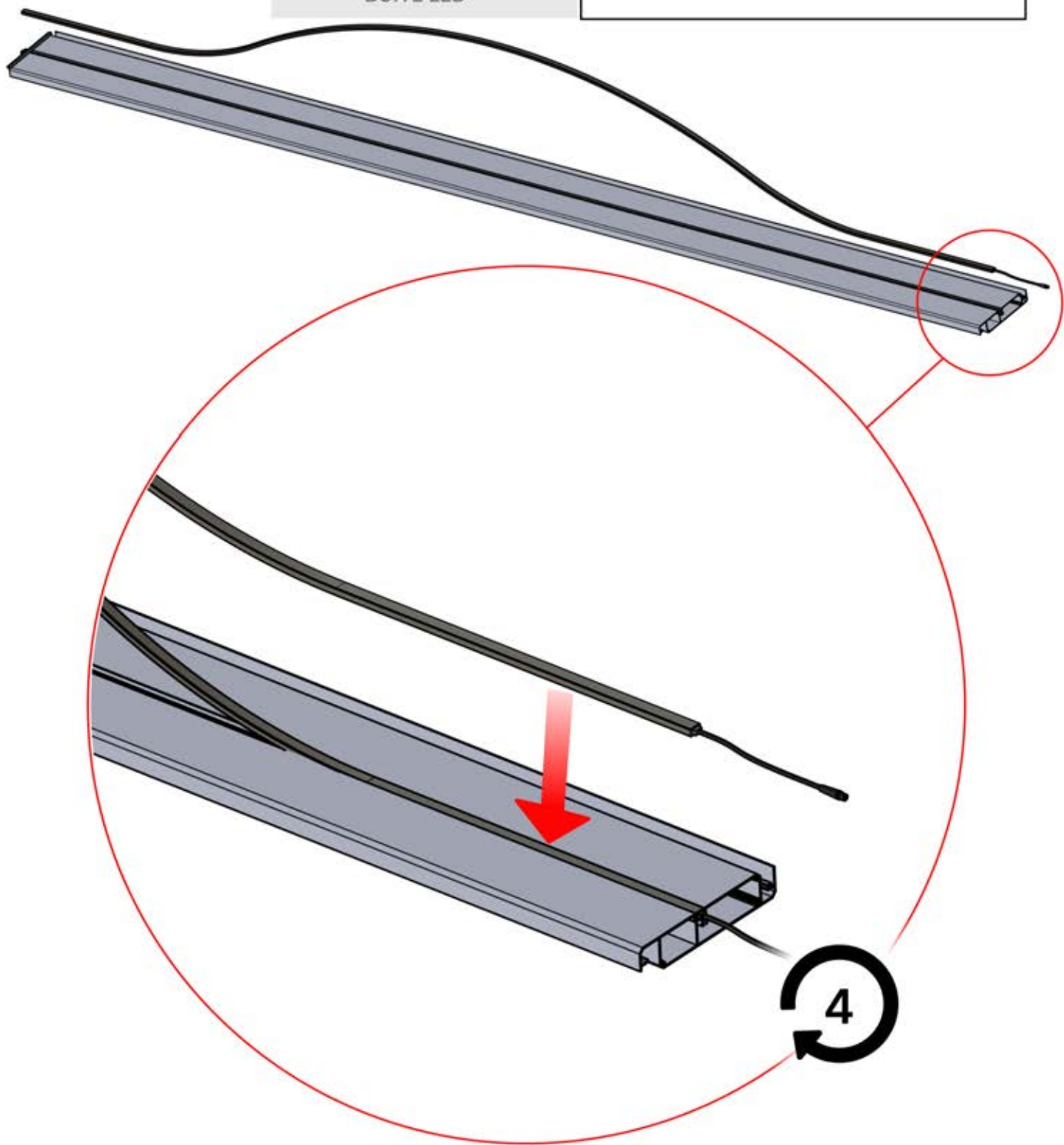
BOITE LED



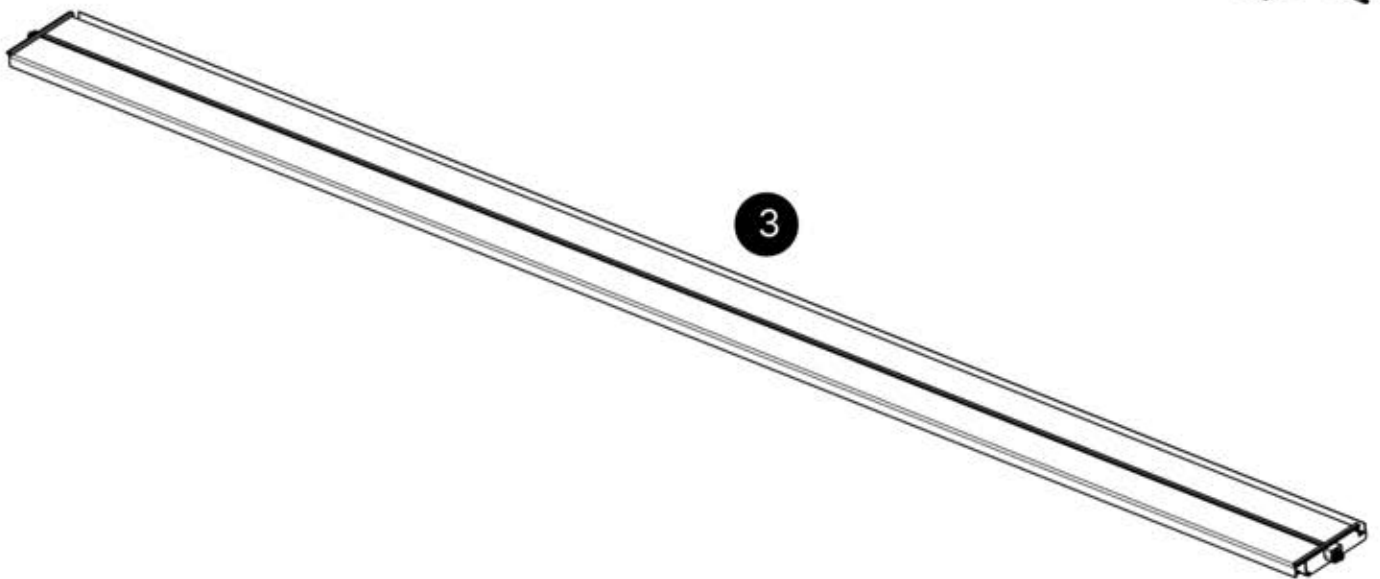
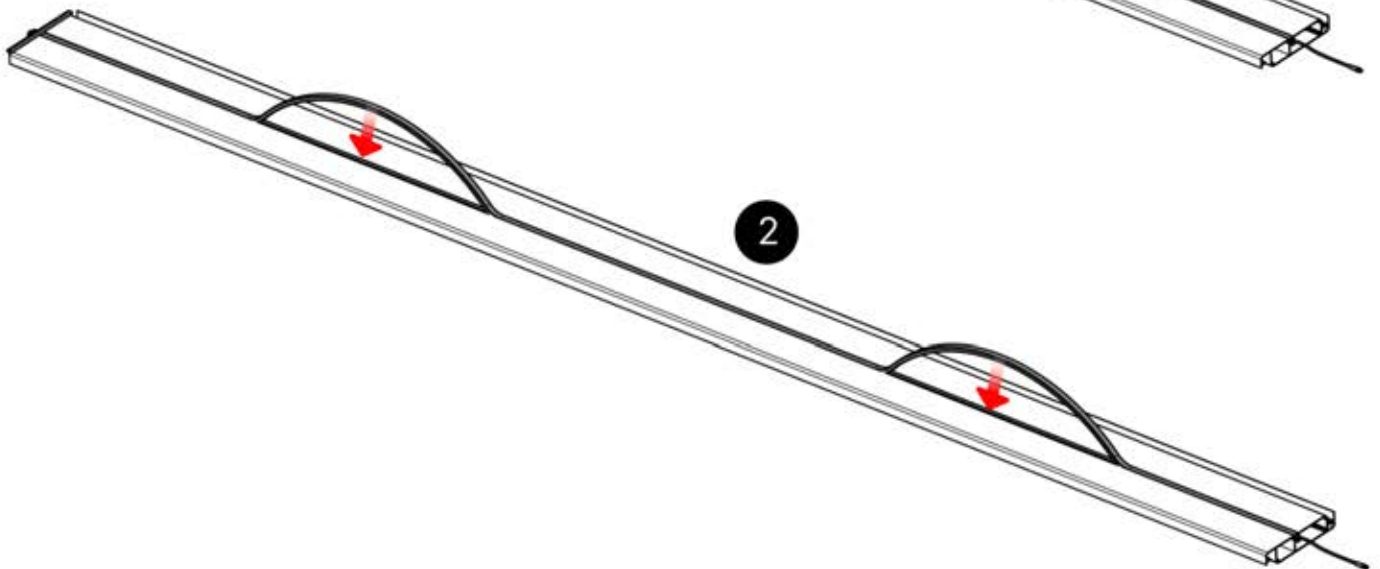
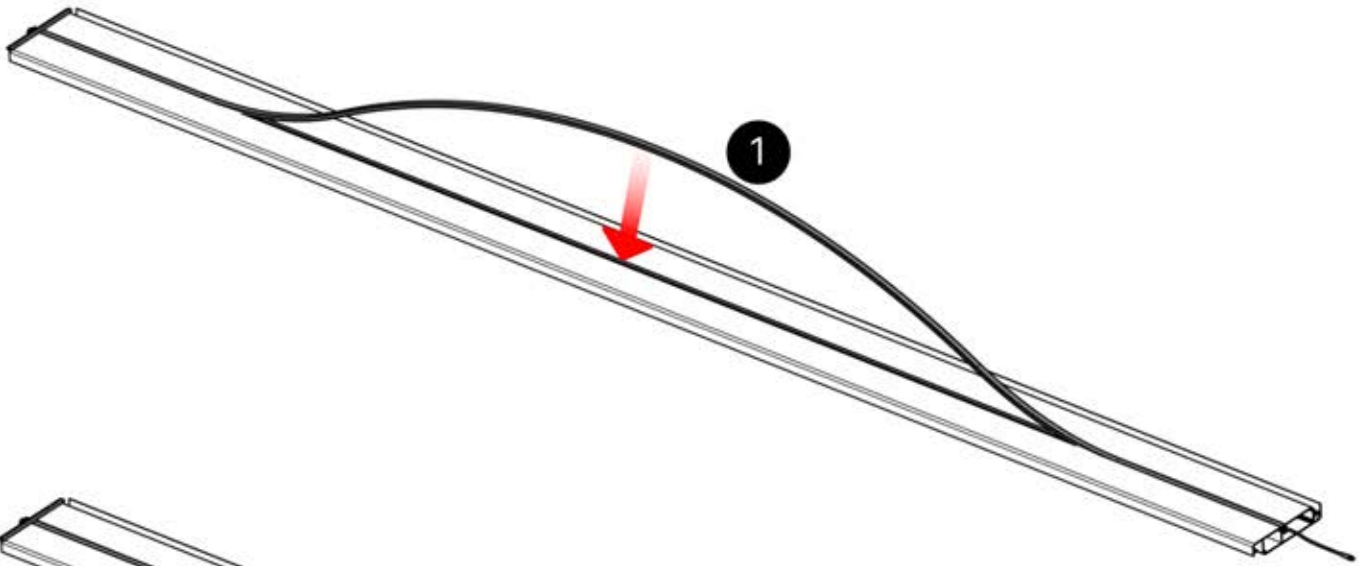
PN-200003537  
**4x**



BANDEAU LED  
**4x**



# 49



# 50

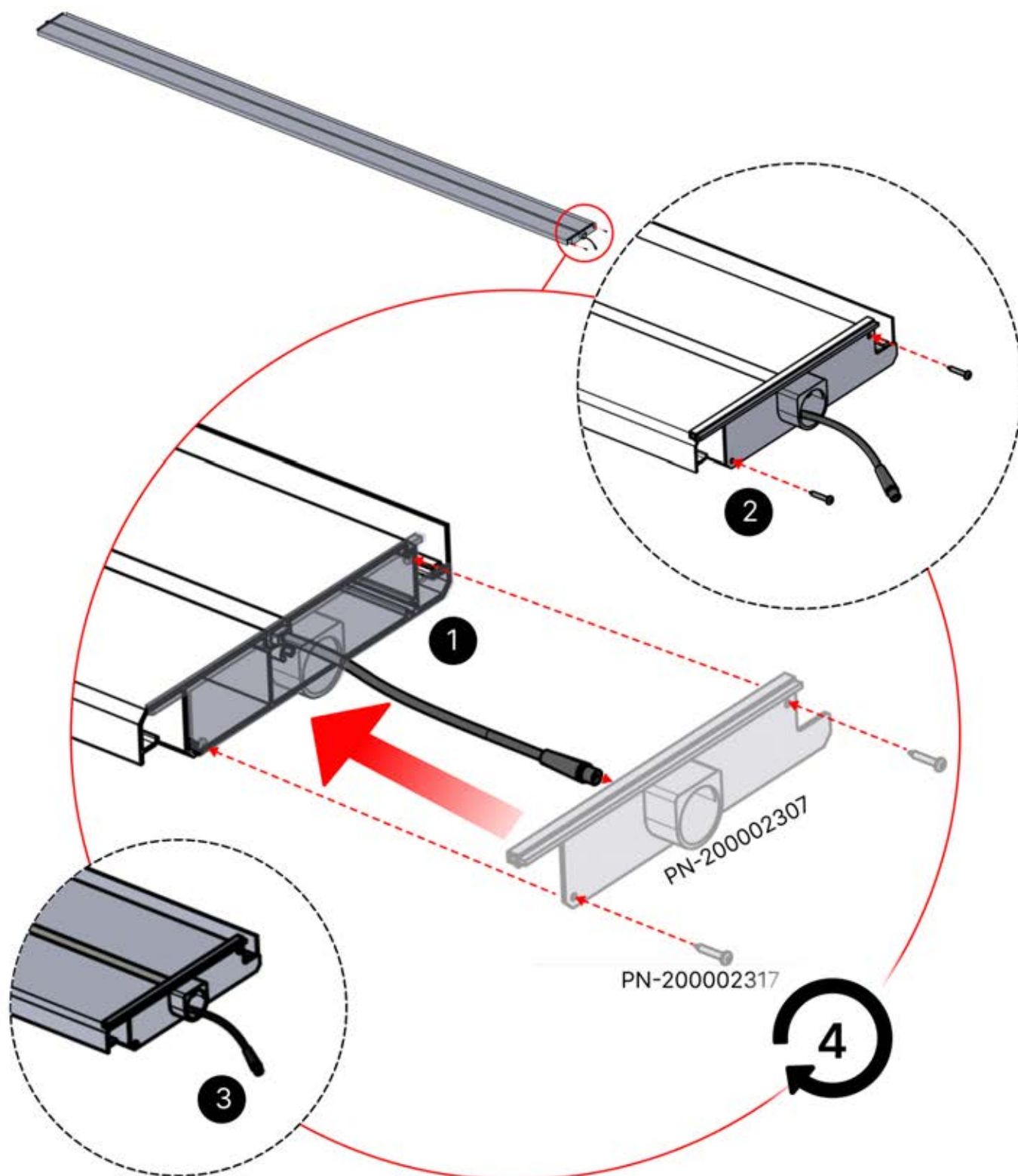
**x2**  
FERGOLUX  
FERGOLUX

**5**

ANTHRACITE: L257  
BLANC: L261  
NOIR: L259



PN-200003537  
**4x**



# 51

**x2**  
FERGOLUX  
FERGOLUX


**5**

ANTHRACITE: L257  
BLANC: L261  
NOIR: L259

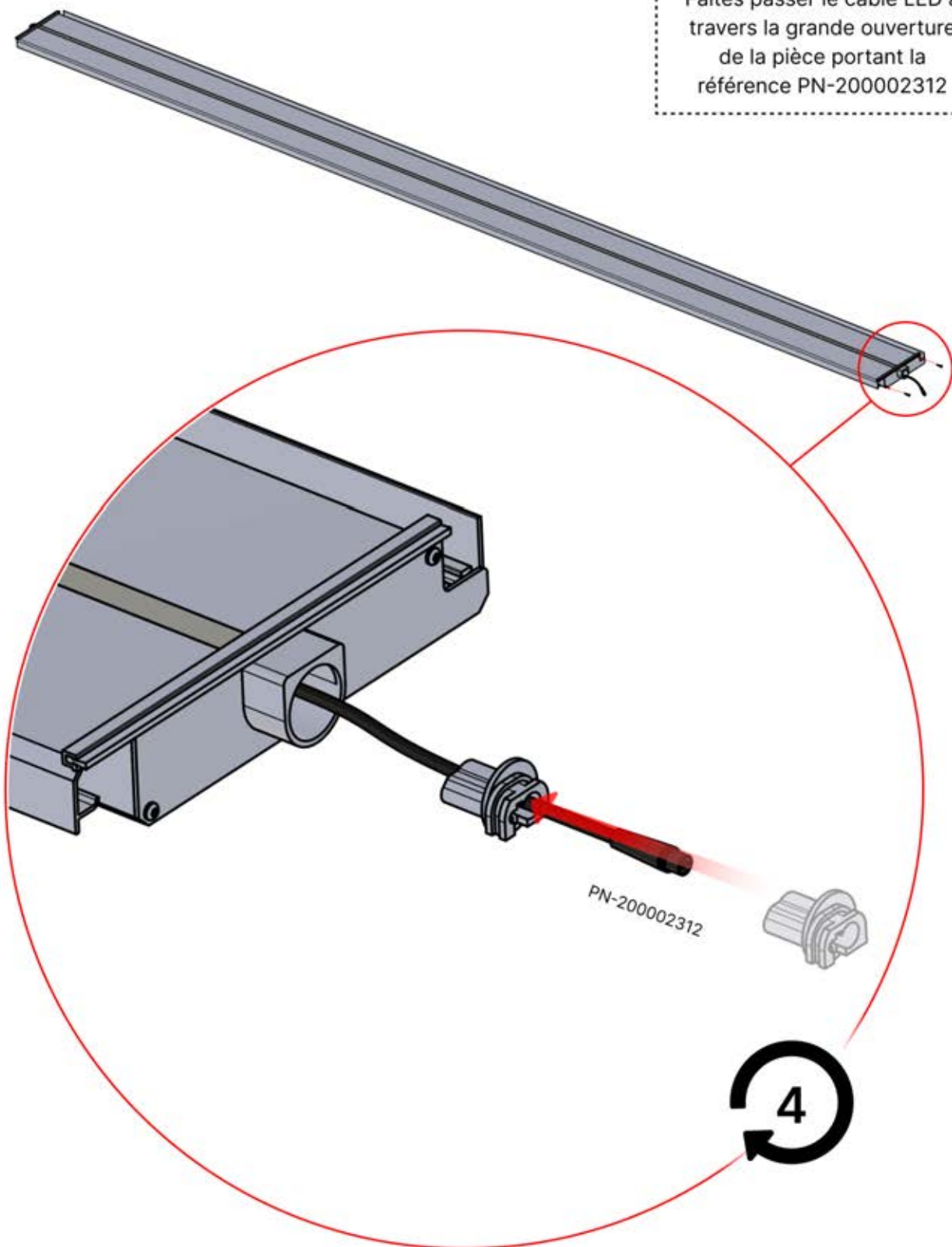


PN-200003537  
**4x**





Faites passer le câble LED à travers la grande ouverture de la pièce portant la référence PN-200002312



# 52

**x2**  
FERGOLUX  
FERGOLUX

**5**

ANTHRACITE: L257  
BLANC: L261  
NOIR: L259

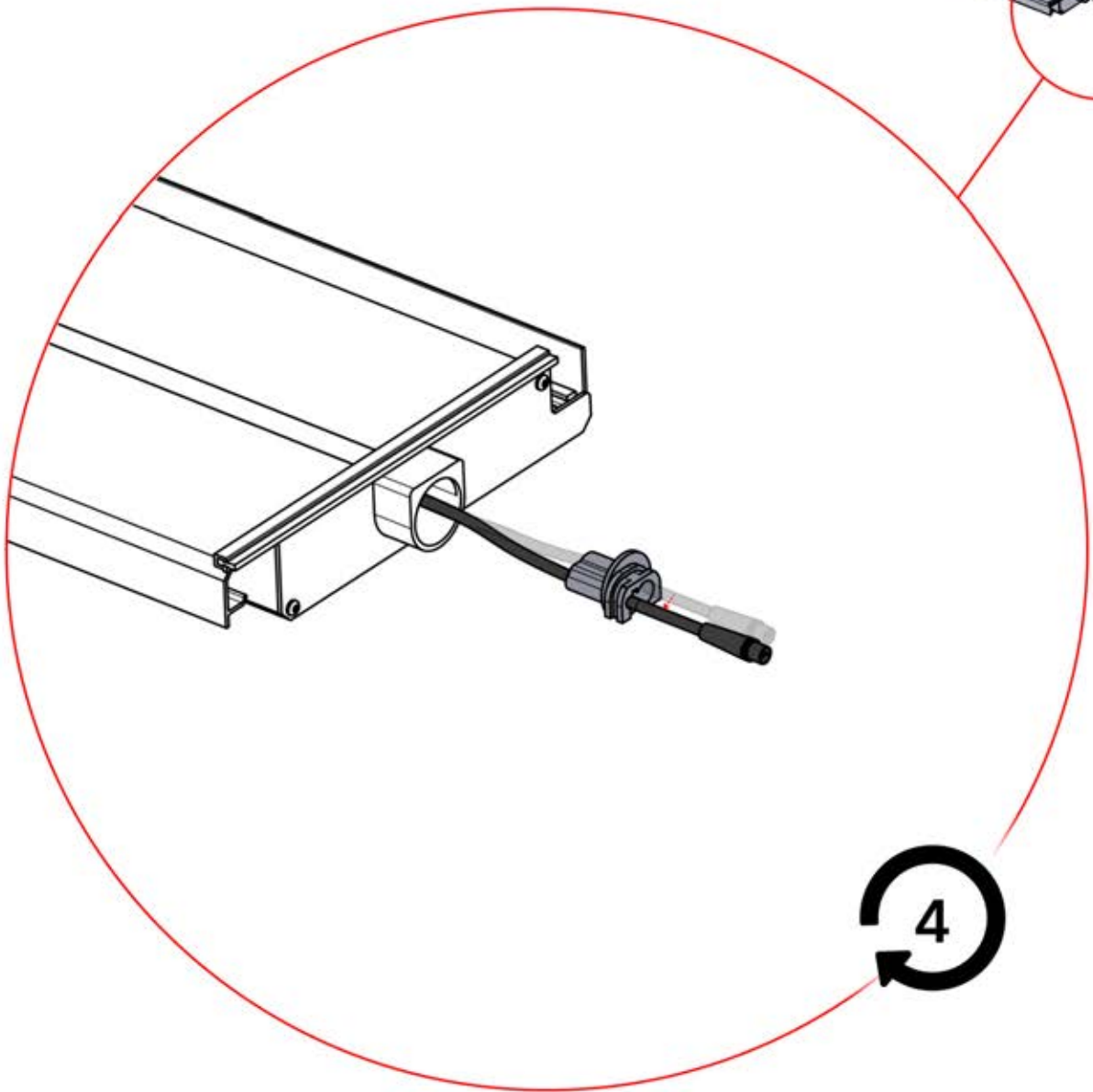
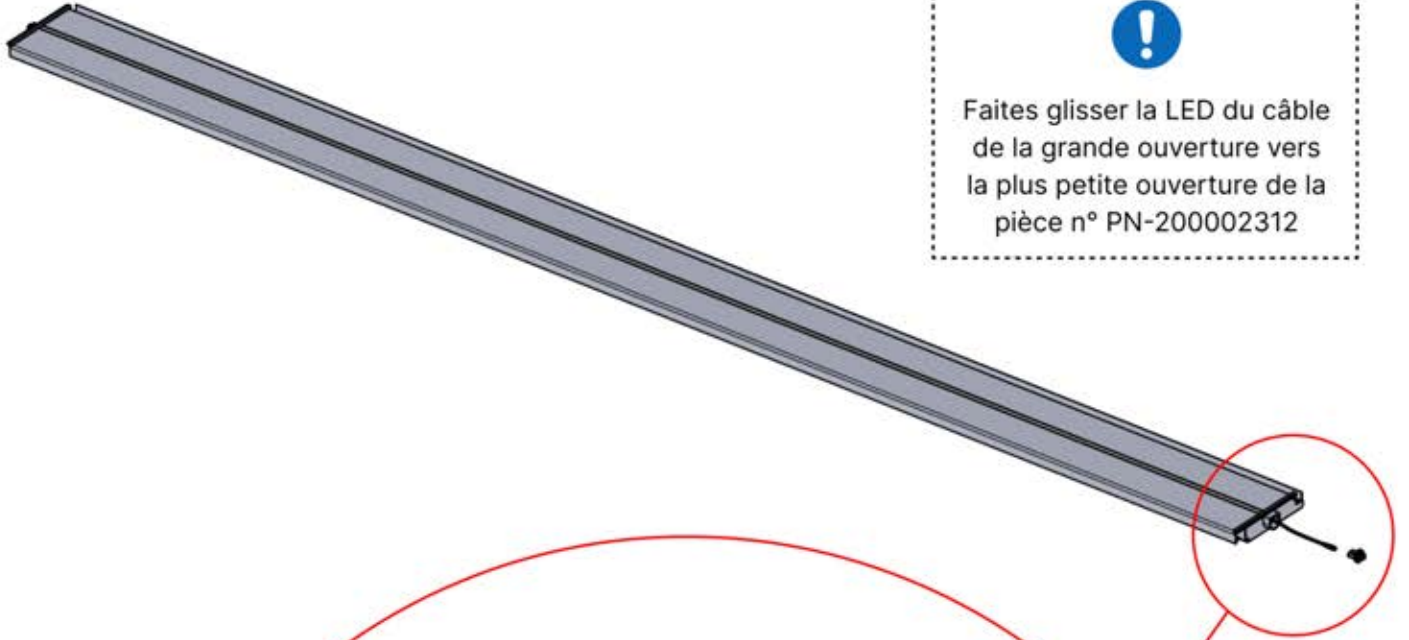


PN-200003537  
**4x**





Faites glisser la LED du câble de la grande ouverture vers la plus petite ouverture de la pièce n° PN-200002312




**4**

# 53


**x2**  
FERGOLUX  
FERGOLUX

**5**

ANTHRACITE: L257  
BLANC: L261  
NOIR: L259

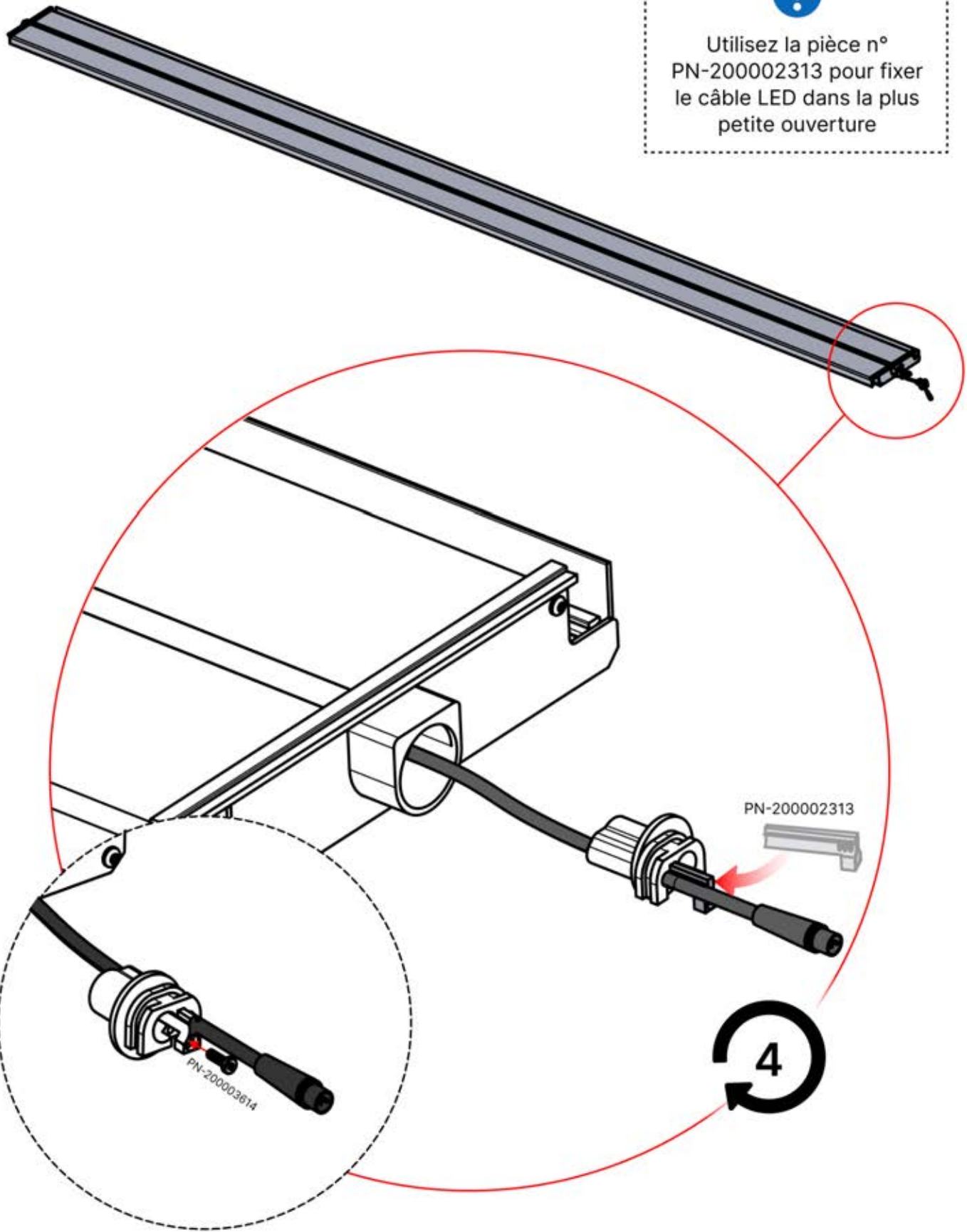


PN-200003537  
**4x**





Utilisez la pièce n°  
PN-200002313 pour fixer  
le câble LED dans la plus  
petite ouverture




# 54

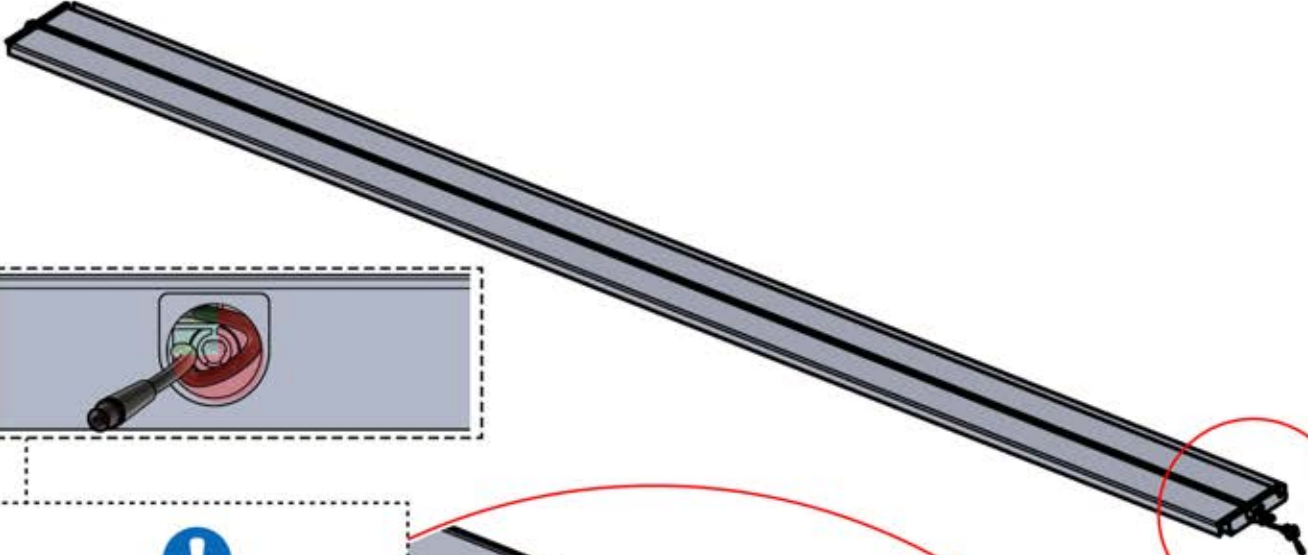

**x2**  
FERGOLUX  
FERGOLUX

**5**

ANTHRACITE: L257  
BLANC: L261  
NOIR: L259

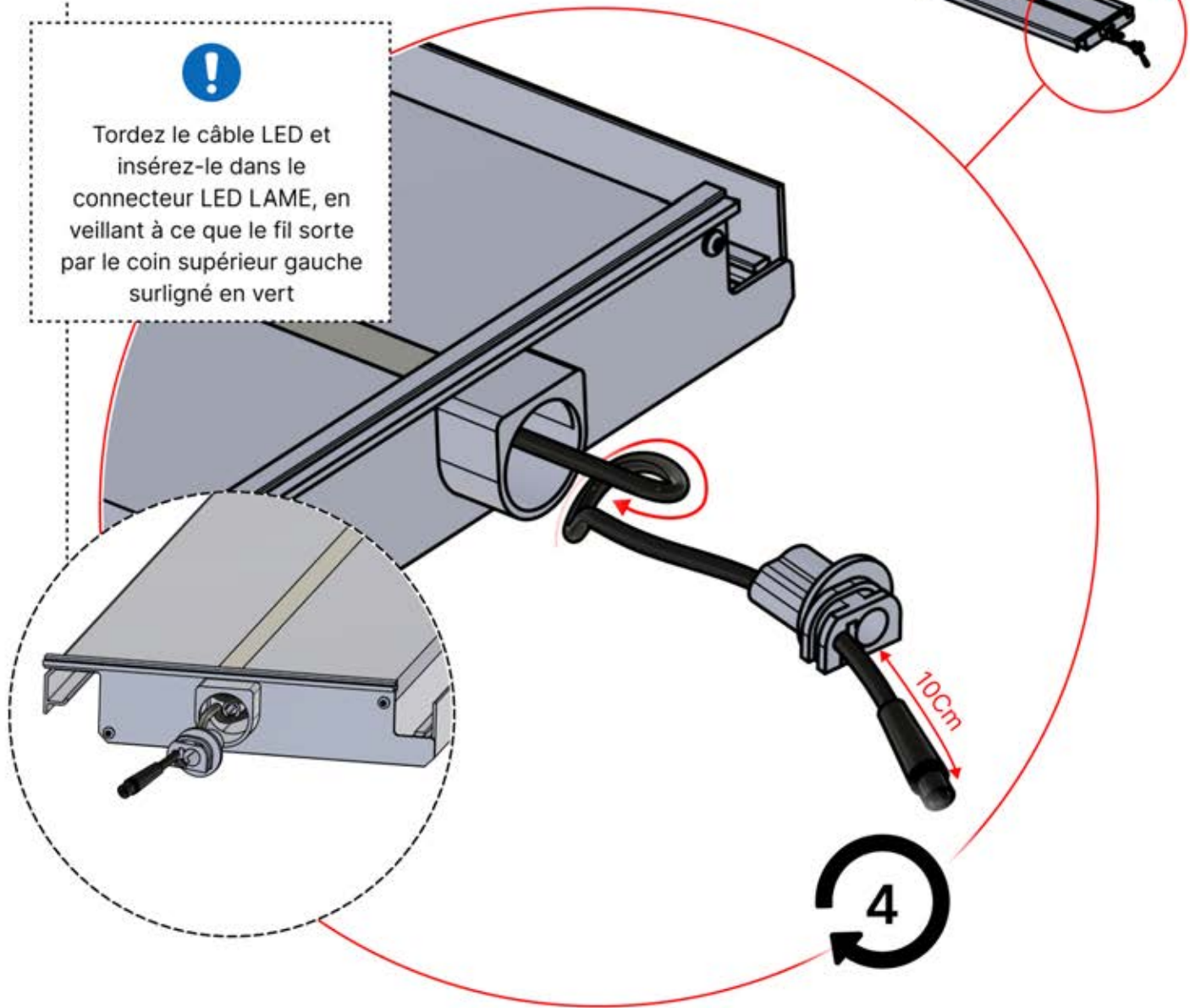


PN-200003537  
**4x**





Tordez le câble LED et insérez-le dans le connecteur LED LAME, en veillant à ce que le fil sorte par le coin supérieur gauche surligné en vert



10cm

**4**

# 55

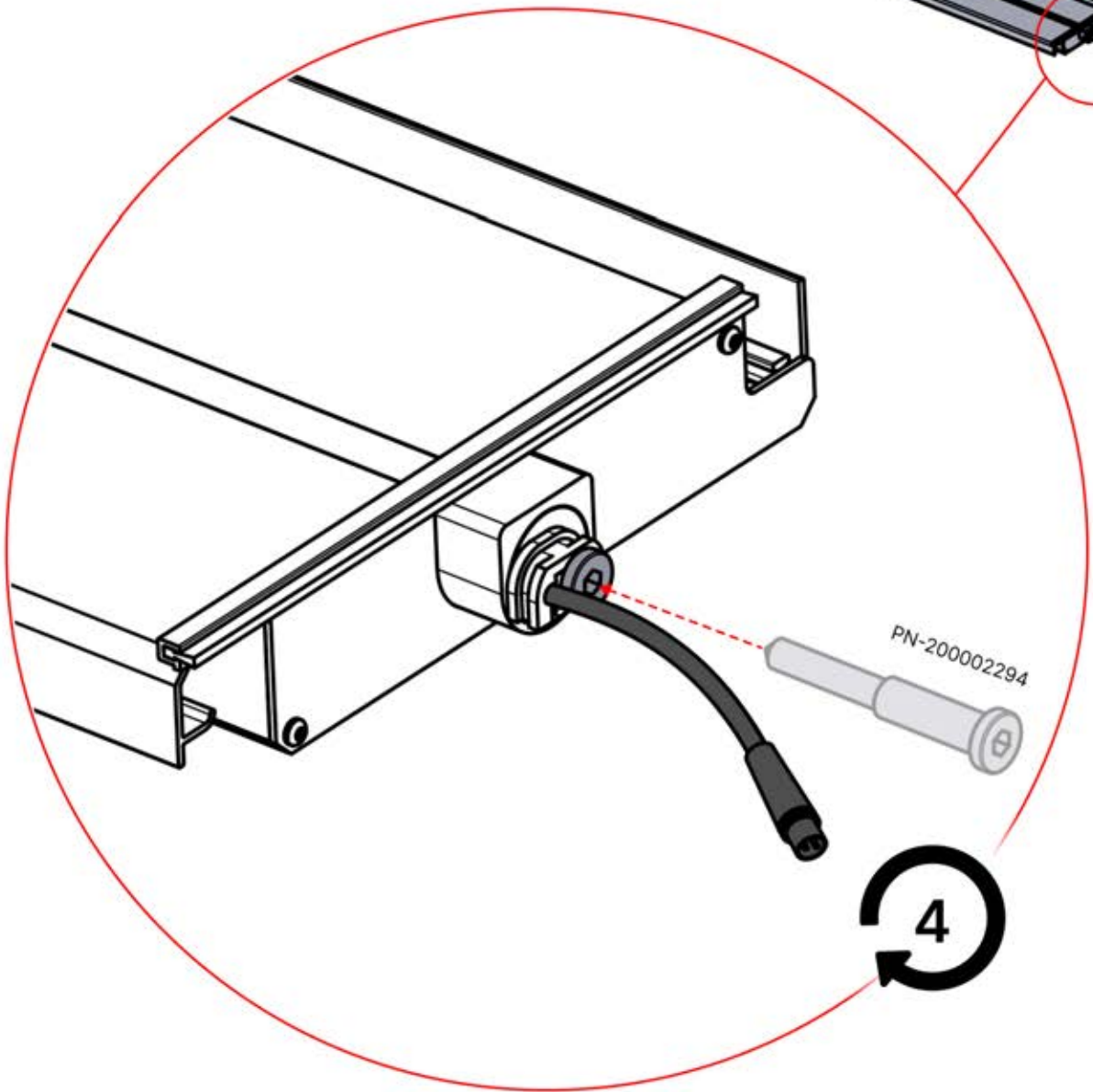
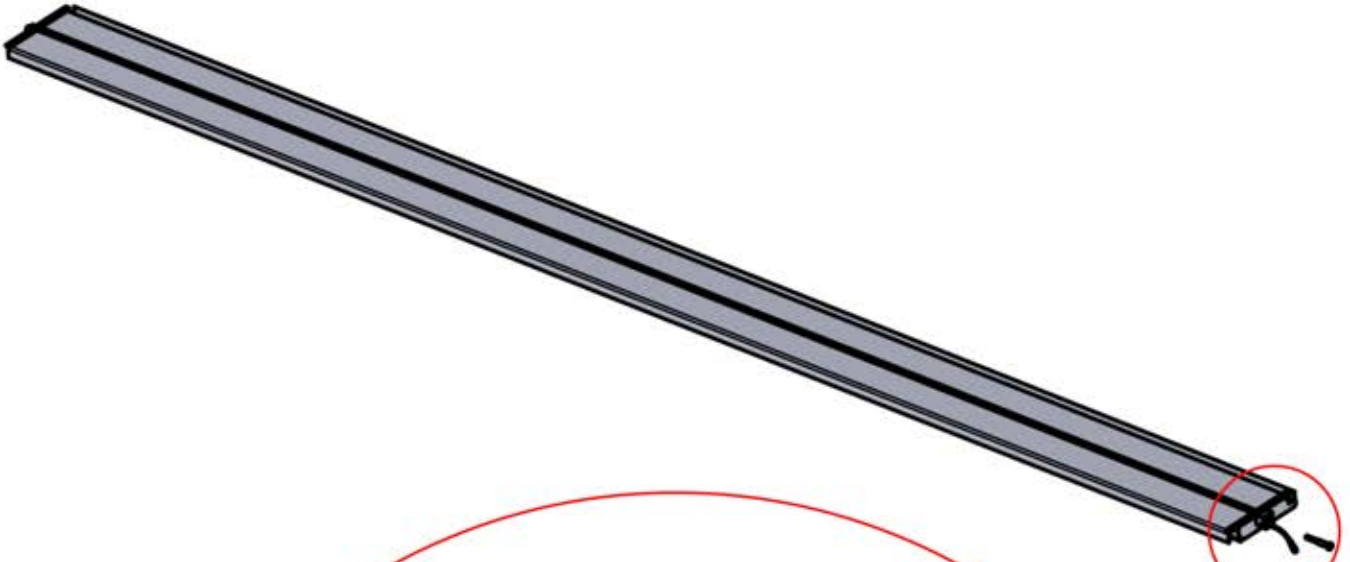
**x2**  
FERGOLUX  
FERGOLUX

**5**

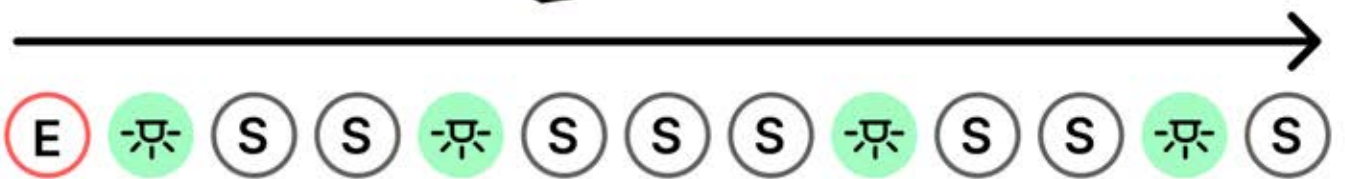
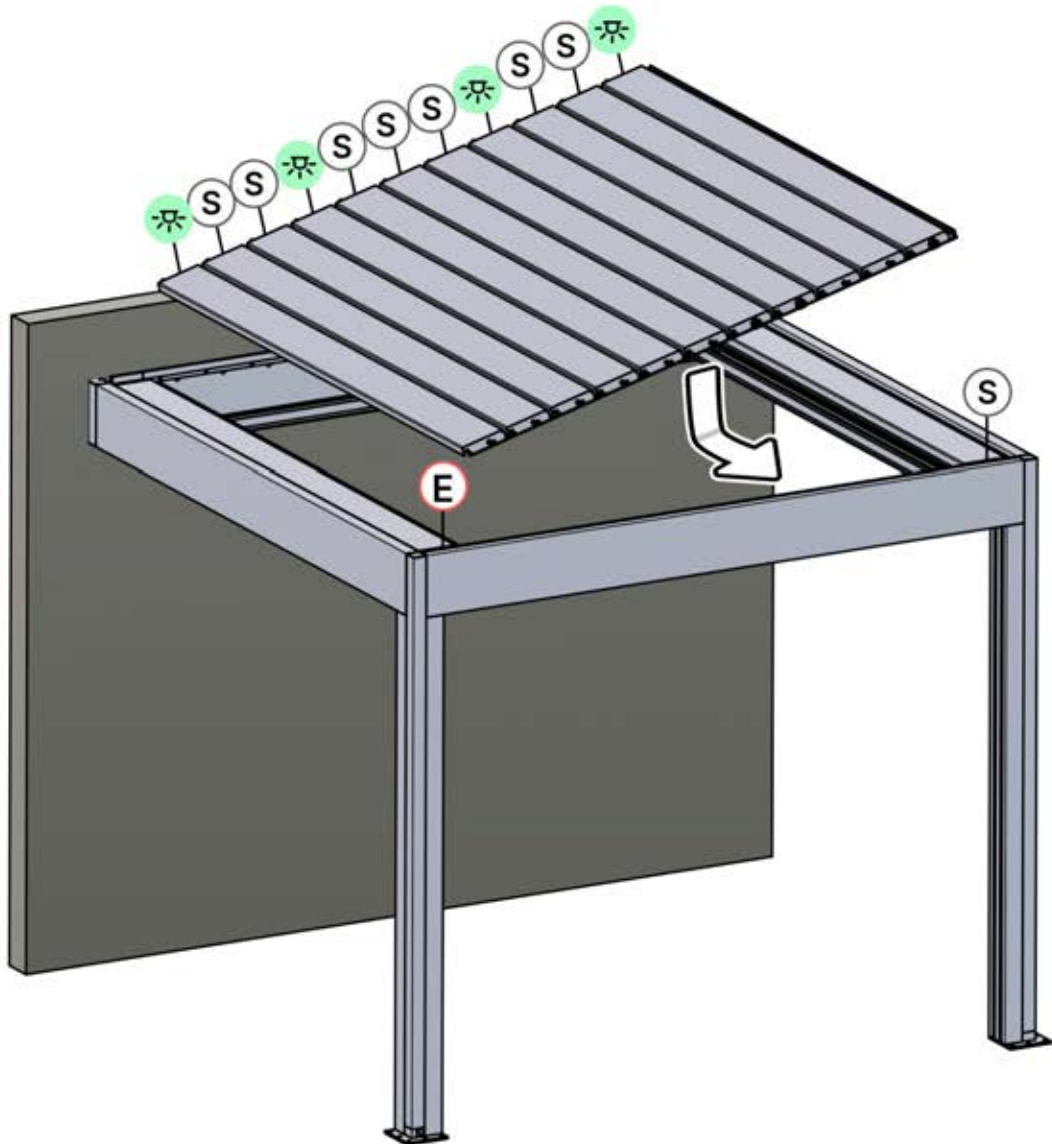
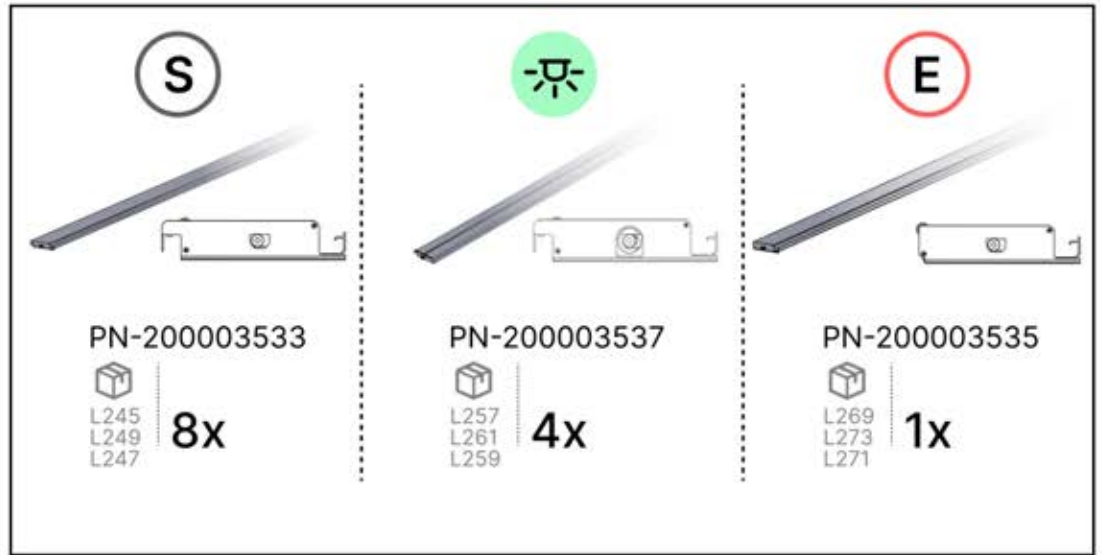
ANTHRACITE: L257  
BLANC: L261  
NOIR: L259



PN-200003537  
**4x**



# 56



# 57

**x7**  
PERGOLUX

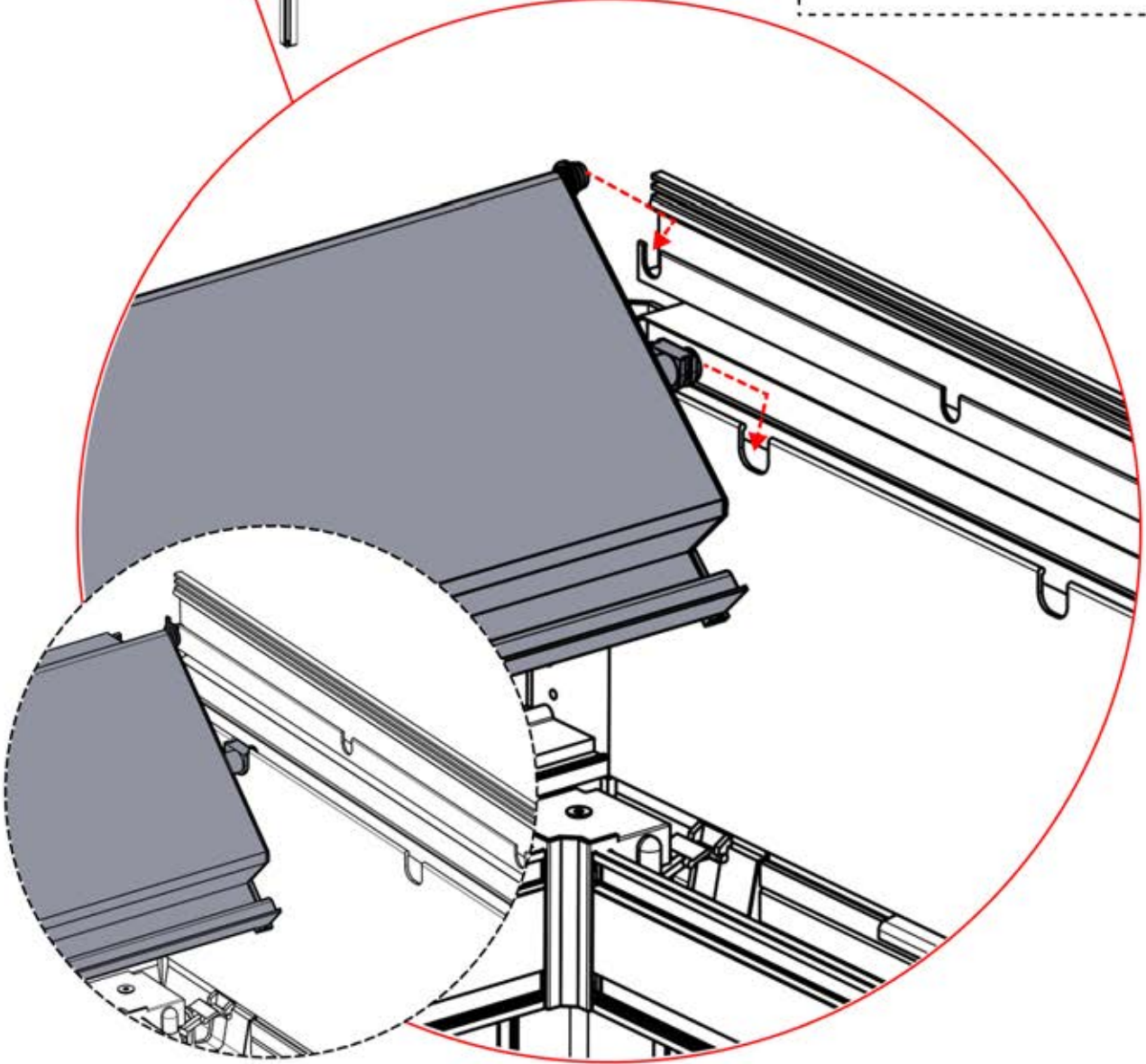
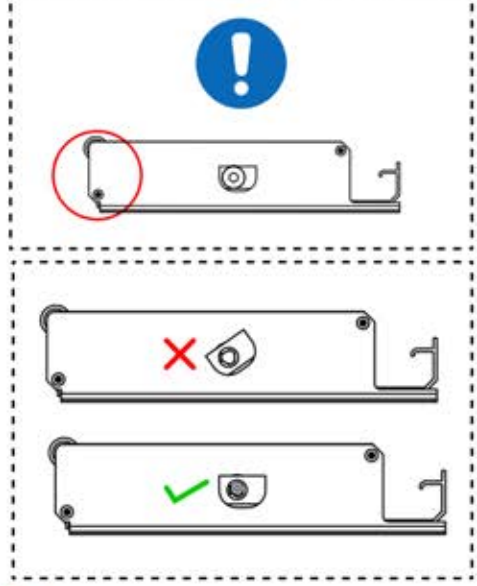
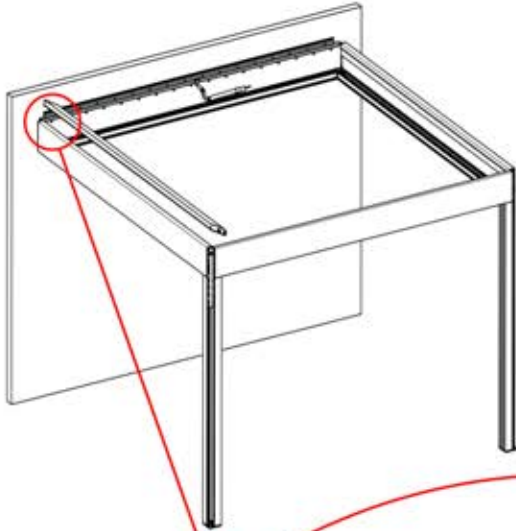
**4**

ANTHRACITE: L269  
BLANC: L273  
NOIR: L271

**E**

PN-200003537

**1x**



# 58



4

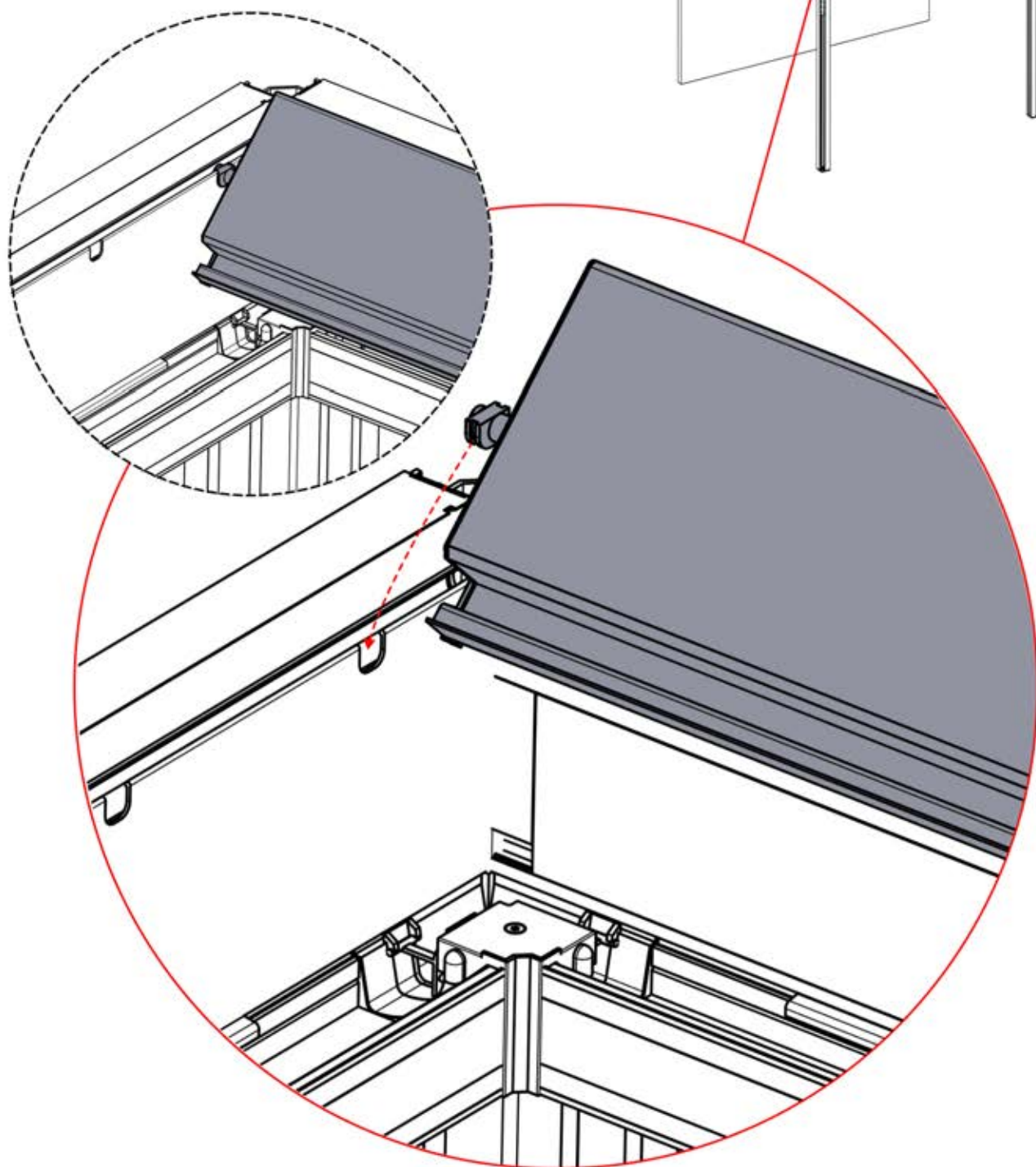
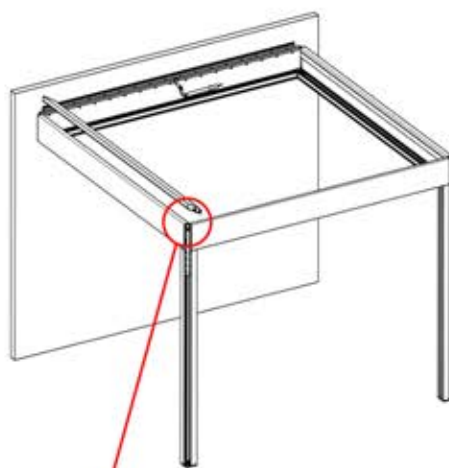
ANTHRACITE: L269  
BLANC: L273  
NOIR: L271

E



PN-200003537

1x

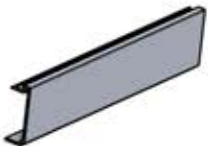


# 59

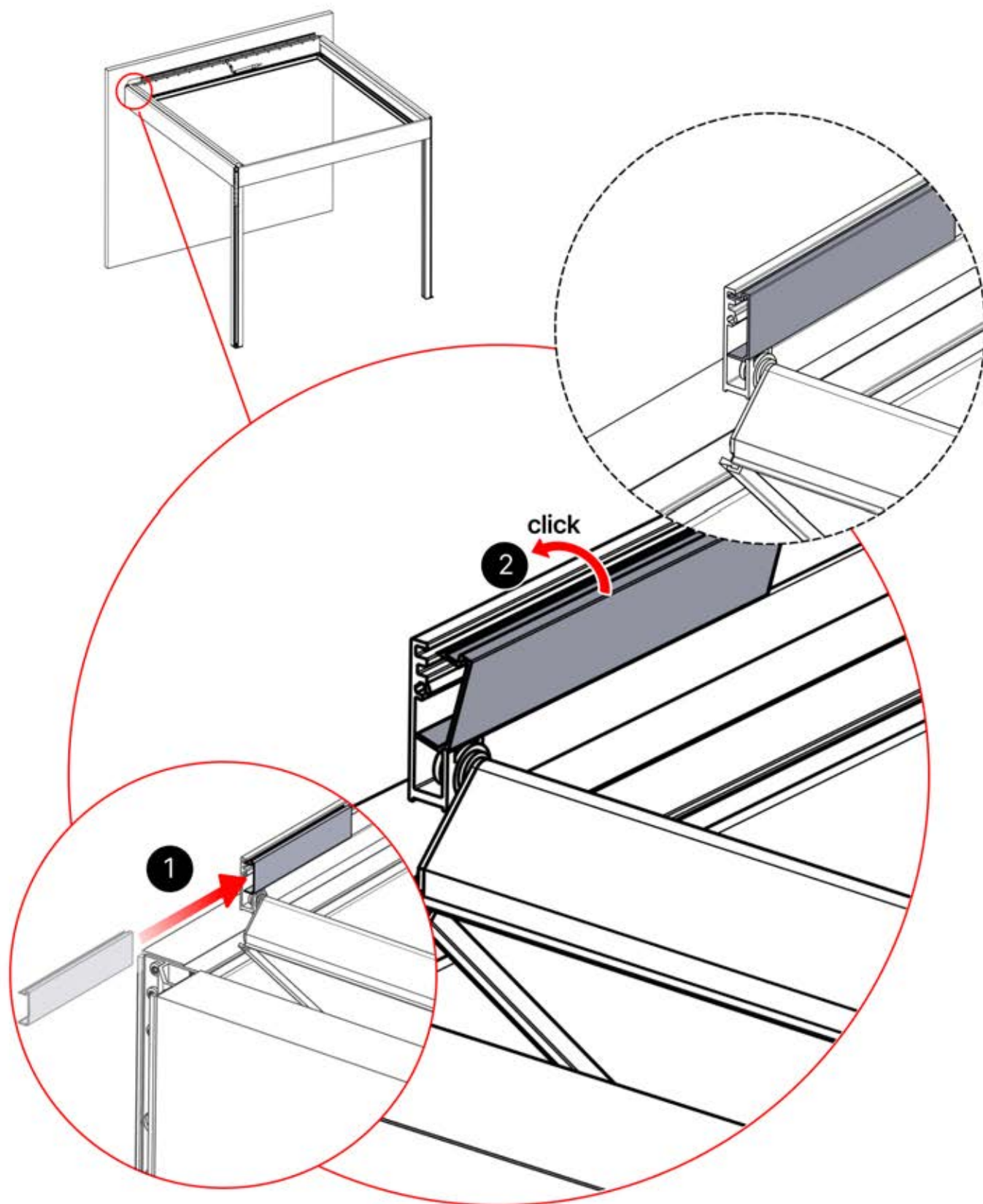
**x1**  
FERGOLUX

**6**

ANTHRACITE: L245  
BLANC: L249  
NOIR: L247



PN-200003033  
**1X**



# 60

**x7**  
PERGOLUX

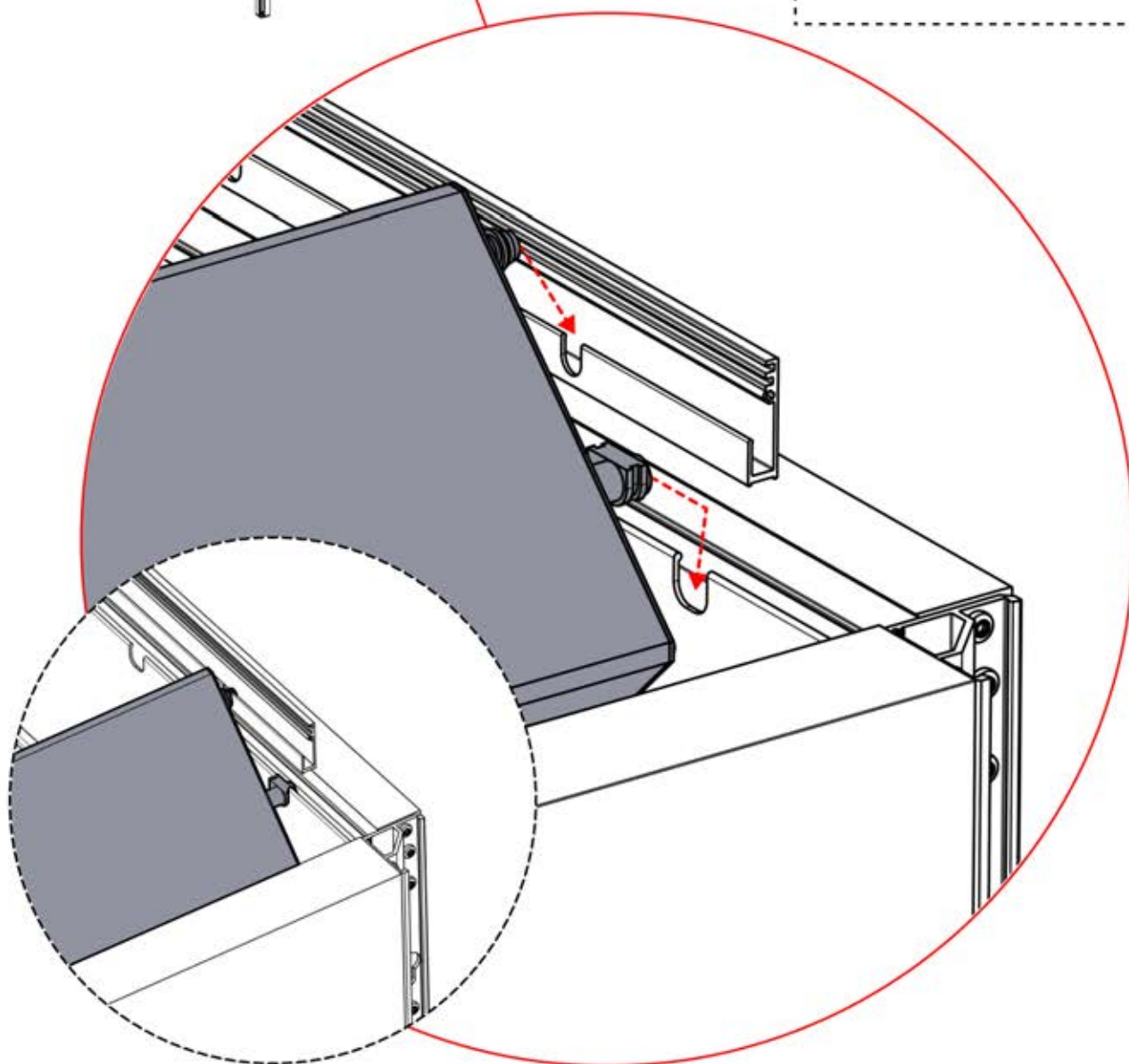
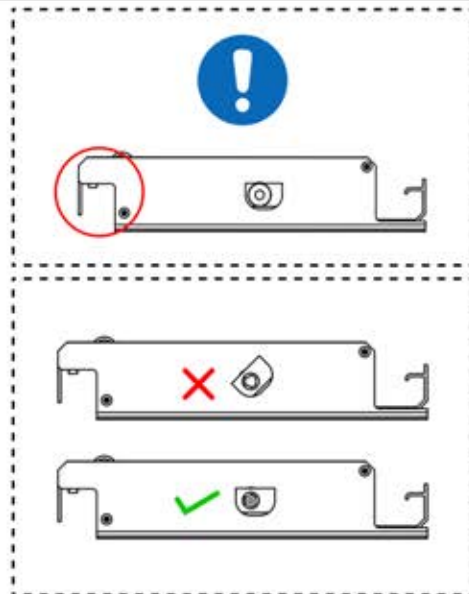
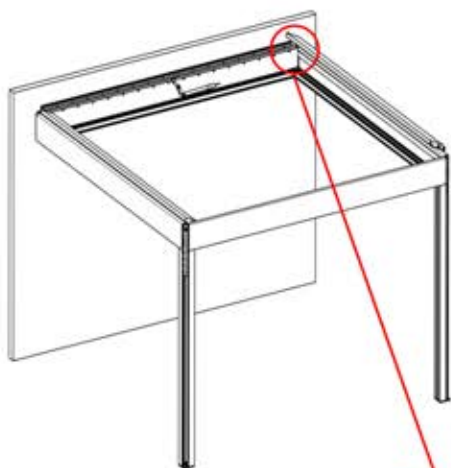
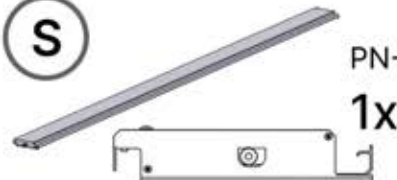
**6**

ANTHRACITE: L245  
BLANC: L249  
NOIR: L247

**S**

PN-200003533

**1x**



# 61

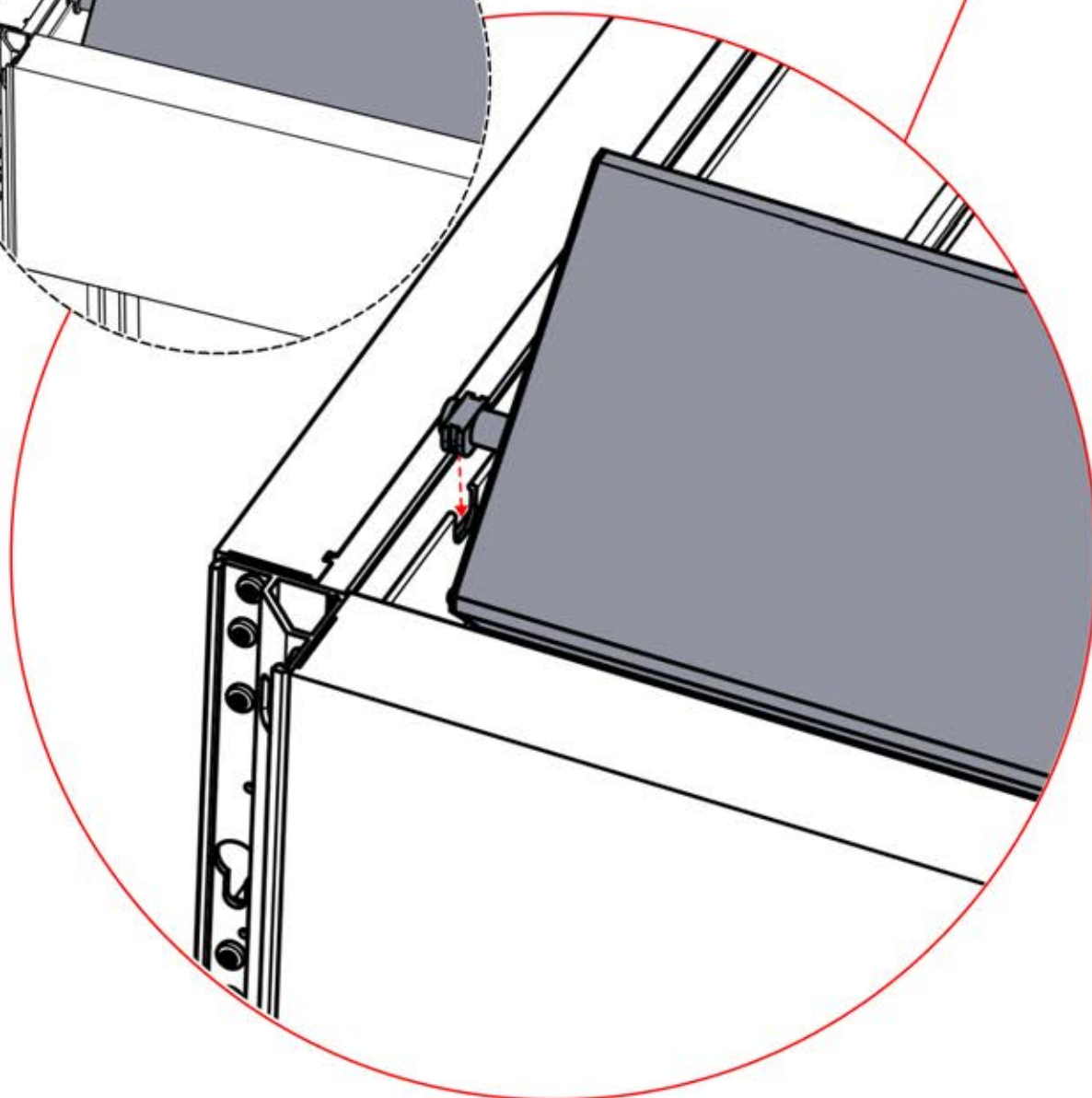
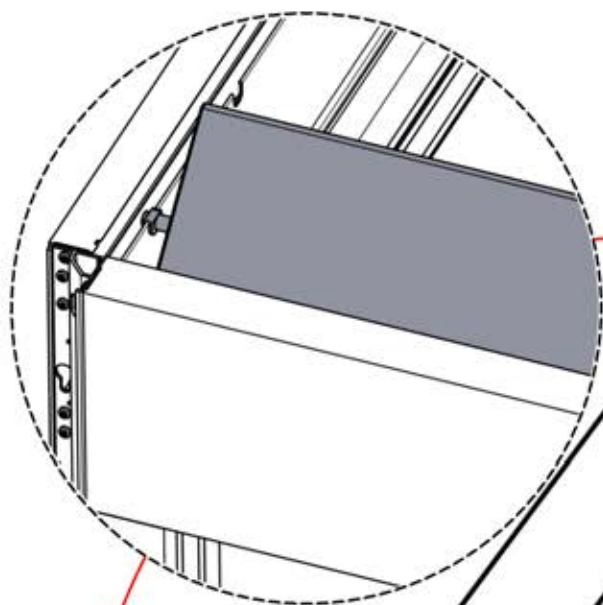
**x7**  
PERGOLUX

**6**

ANTHRACITE: L245  
BLANC: L249  
NOIR: L247

**S**

PN-200003533  
**1x**



# 62

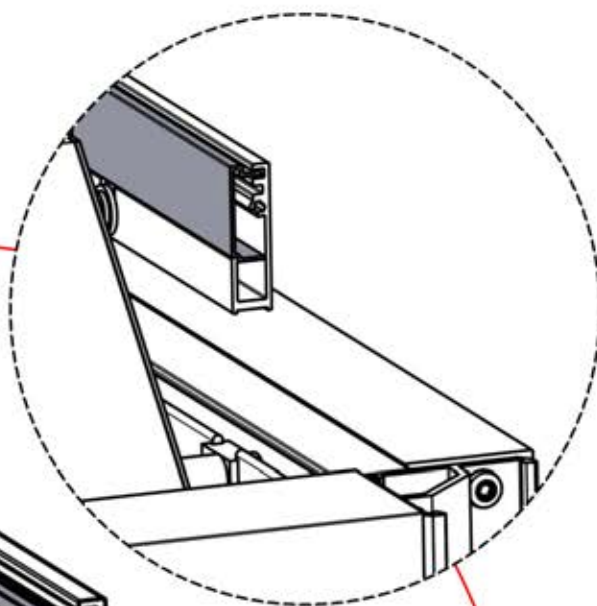
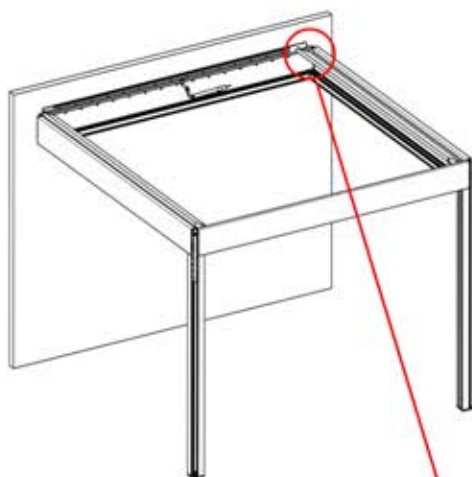


6

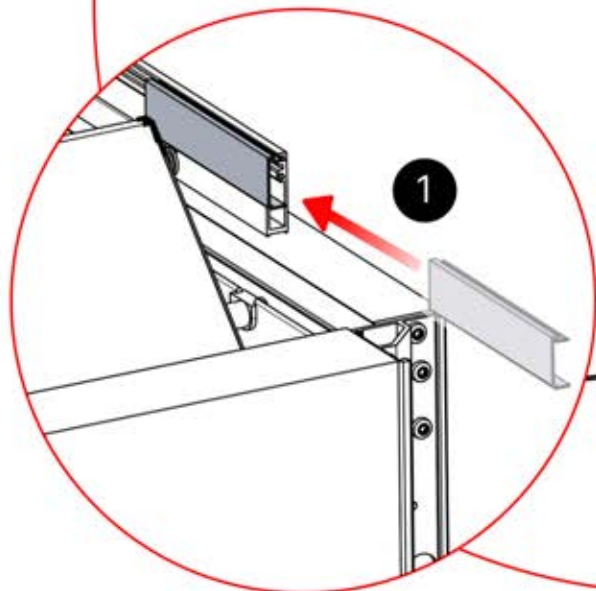
ANTHRACITE: L245  
BLANC: L249  
NOIR: L247



PN-200003033  
1X



2  
click



1

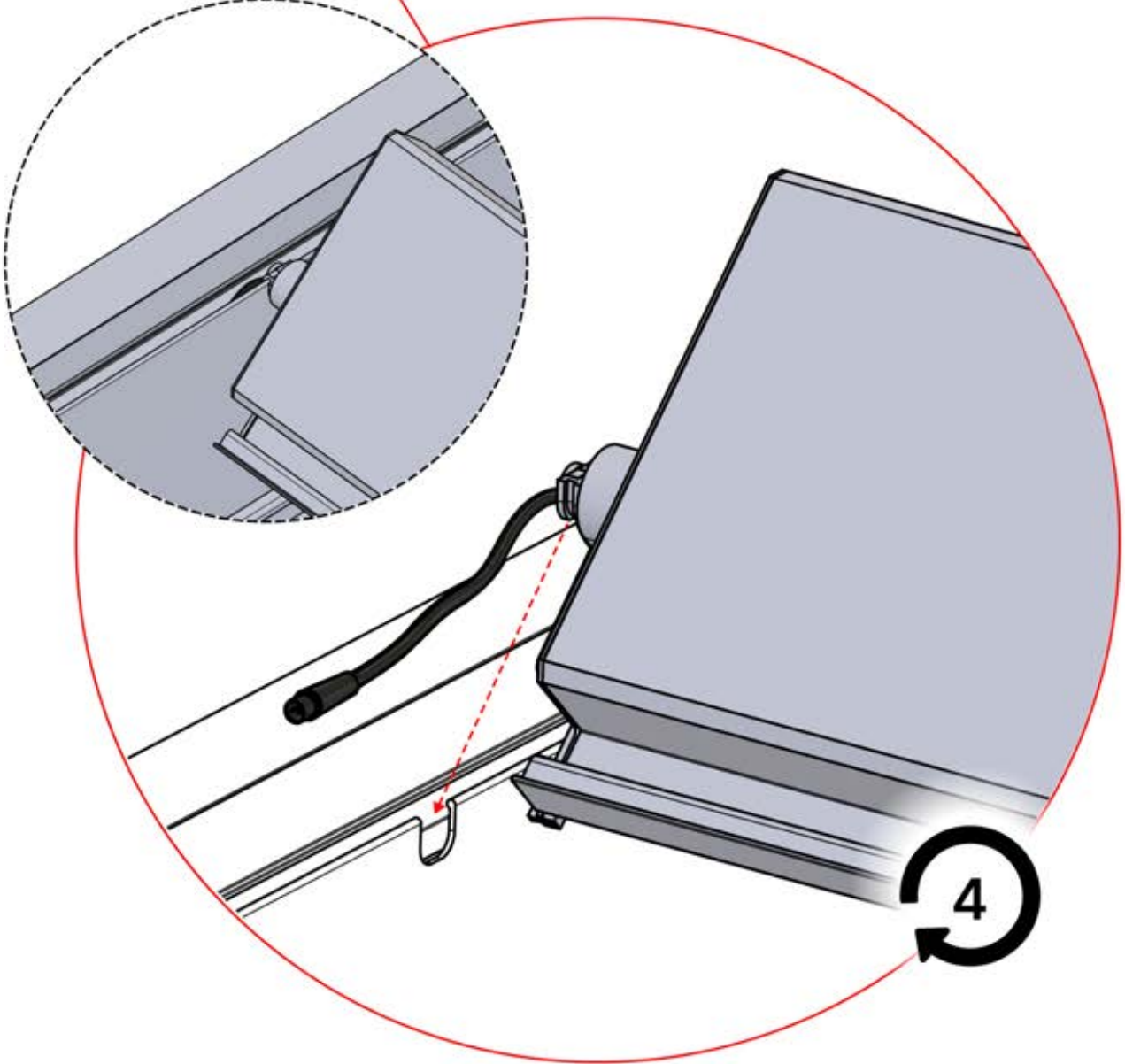
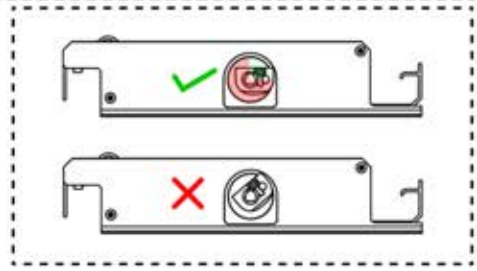
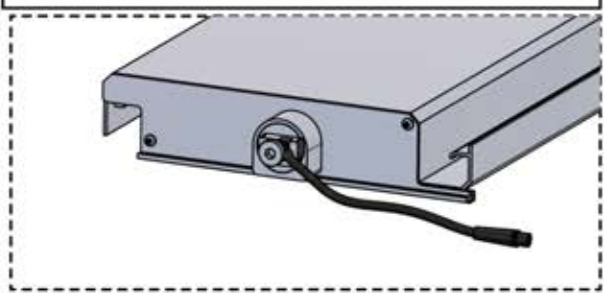
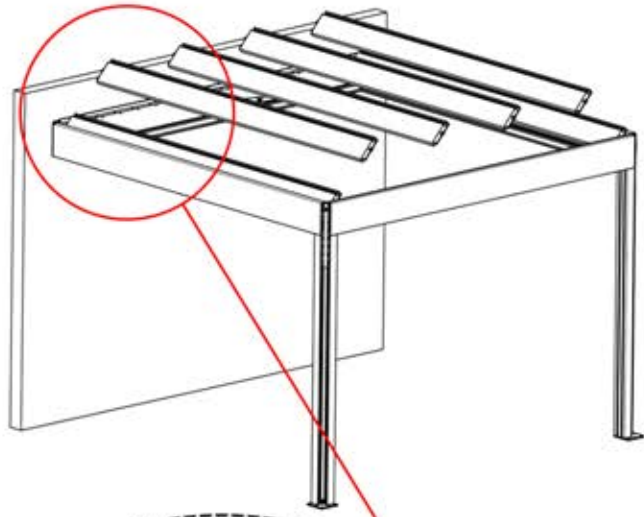
# 63

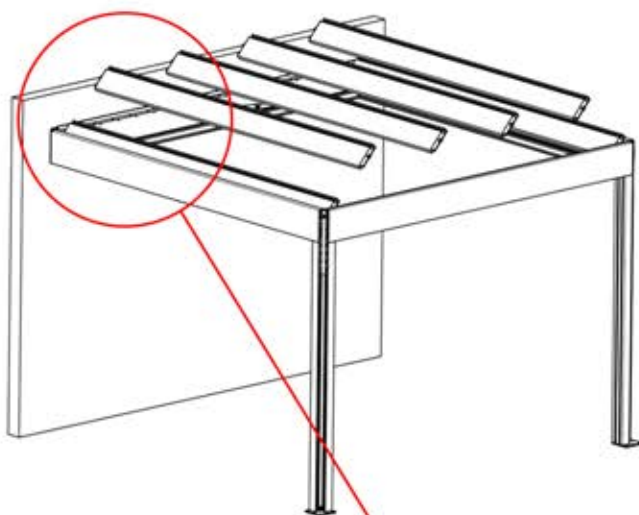
**x2**  
PERGOLUX  
PERGOLUX

**5**

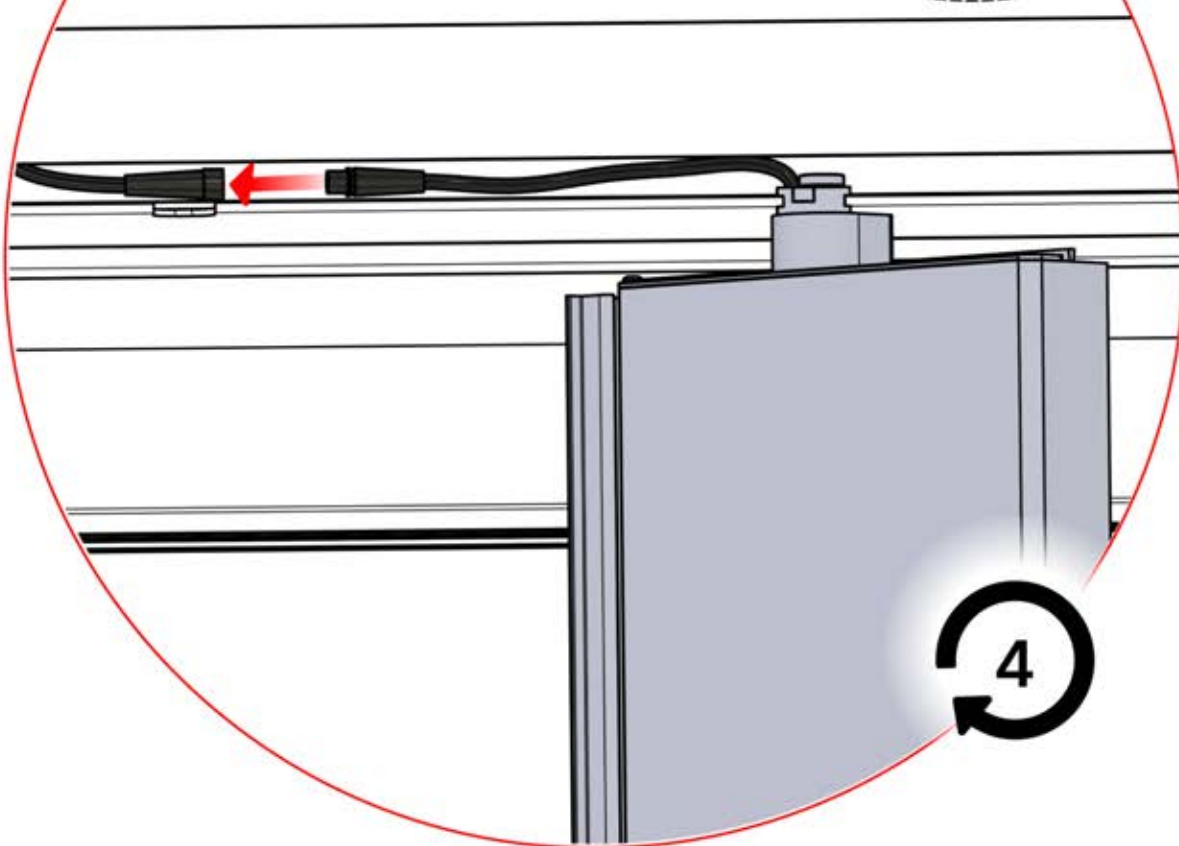
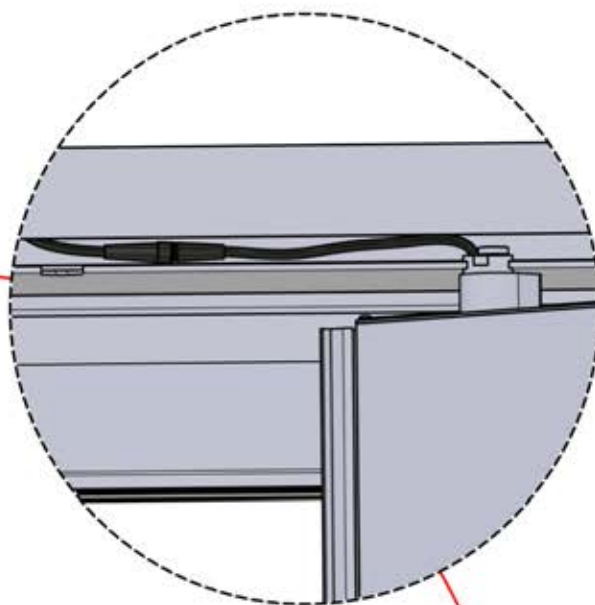
ANTHRACITE: L257  
BLANC: L261  
NOIR: L259

 PN-200003537  
**4x**





  
Branchez la LED du  
câble au fil de la LED à  
4 broches.




# 65

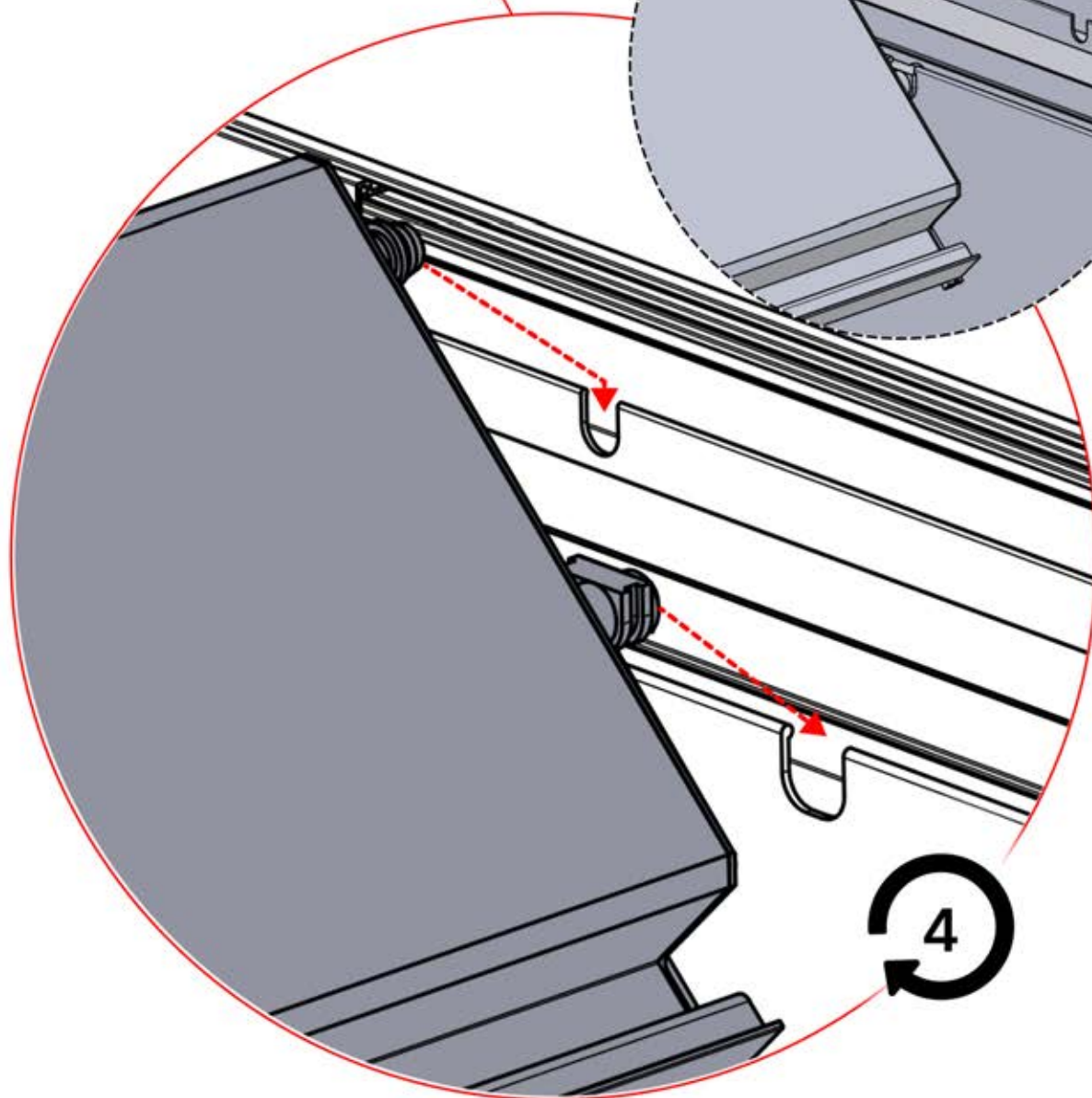
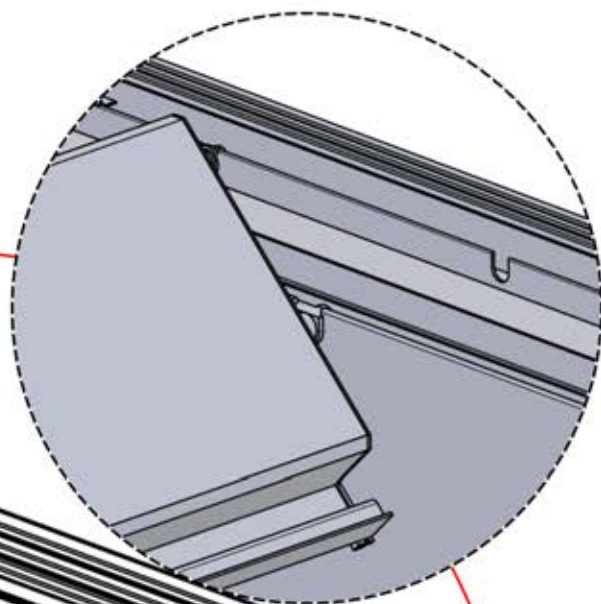
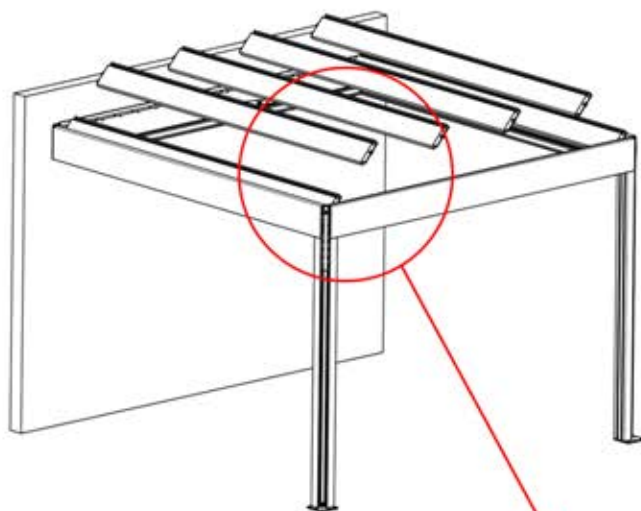

**x2**  
PERGOLUX  
PERGOLUX

**5**


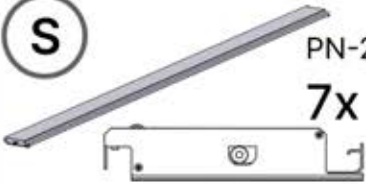


ANTHRACITE: L257  
BLANC: L261  
NOIR: L259

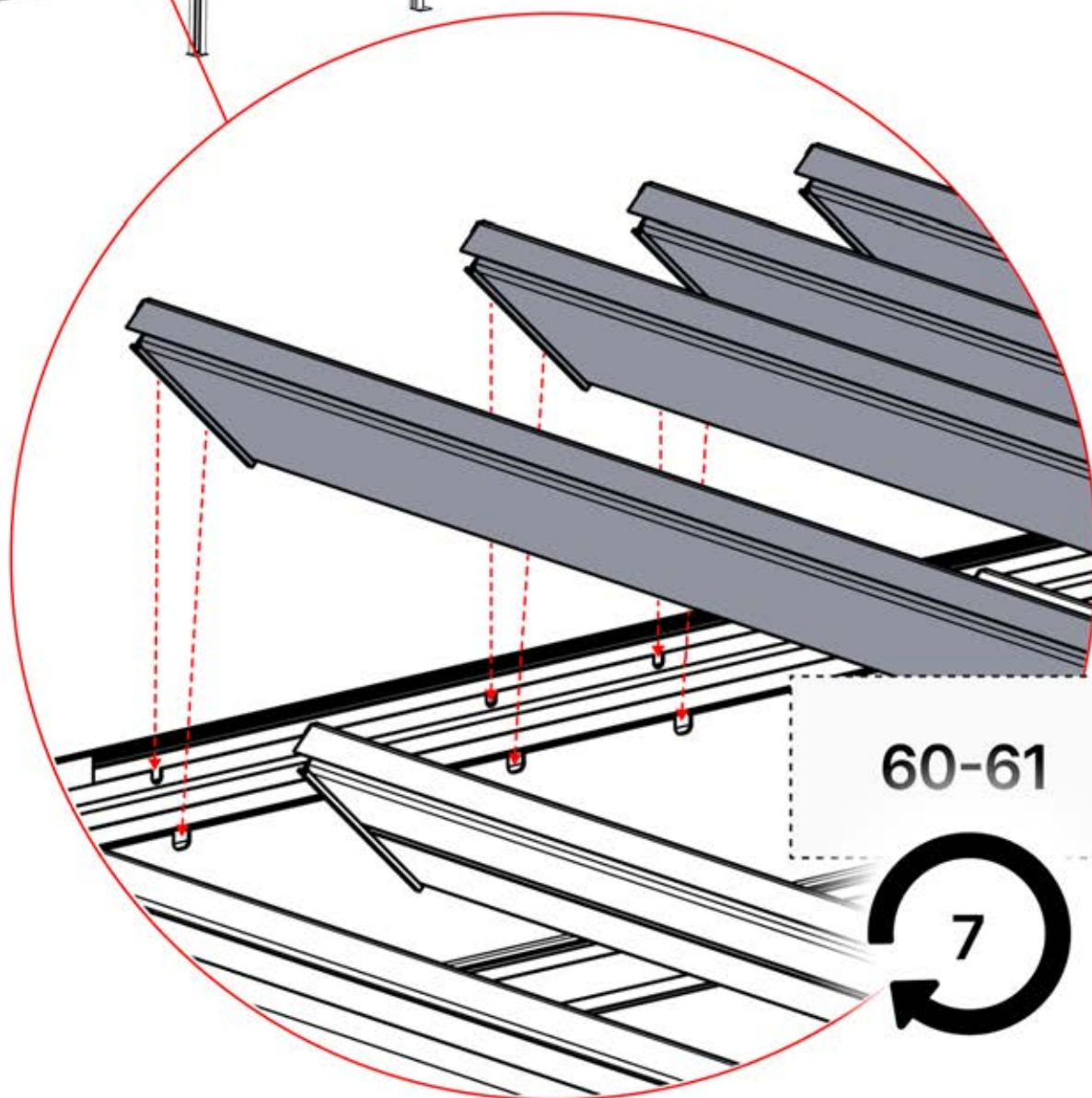
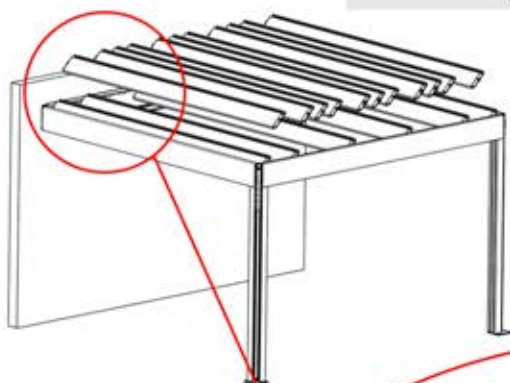


PN-200003537  
**4x**



# 66

|  |   |
|--|---|
|  <p><b>4</b></p> <p>ANTHRACITE: L269<br/>BLANC: L273<br/>NOIR: L271</p> |  <p><b>S</b></p> <p>PN-200003533<br/>7x</p>                             |
|  <p><b>5</b></p> <p>ANTHRACITE: L257<br/>BLANC: L261<br/>NOIR: L259</p> |  <p><b>6</b></p> <p>ANTHRACITE: L245<br/>BLANC: L249<br/>NOIR: L247</p> |




# 67

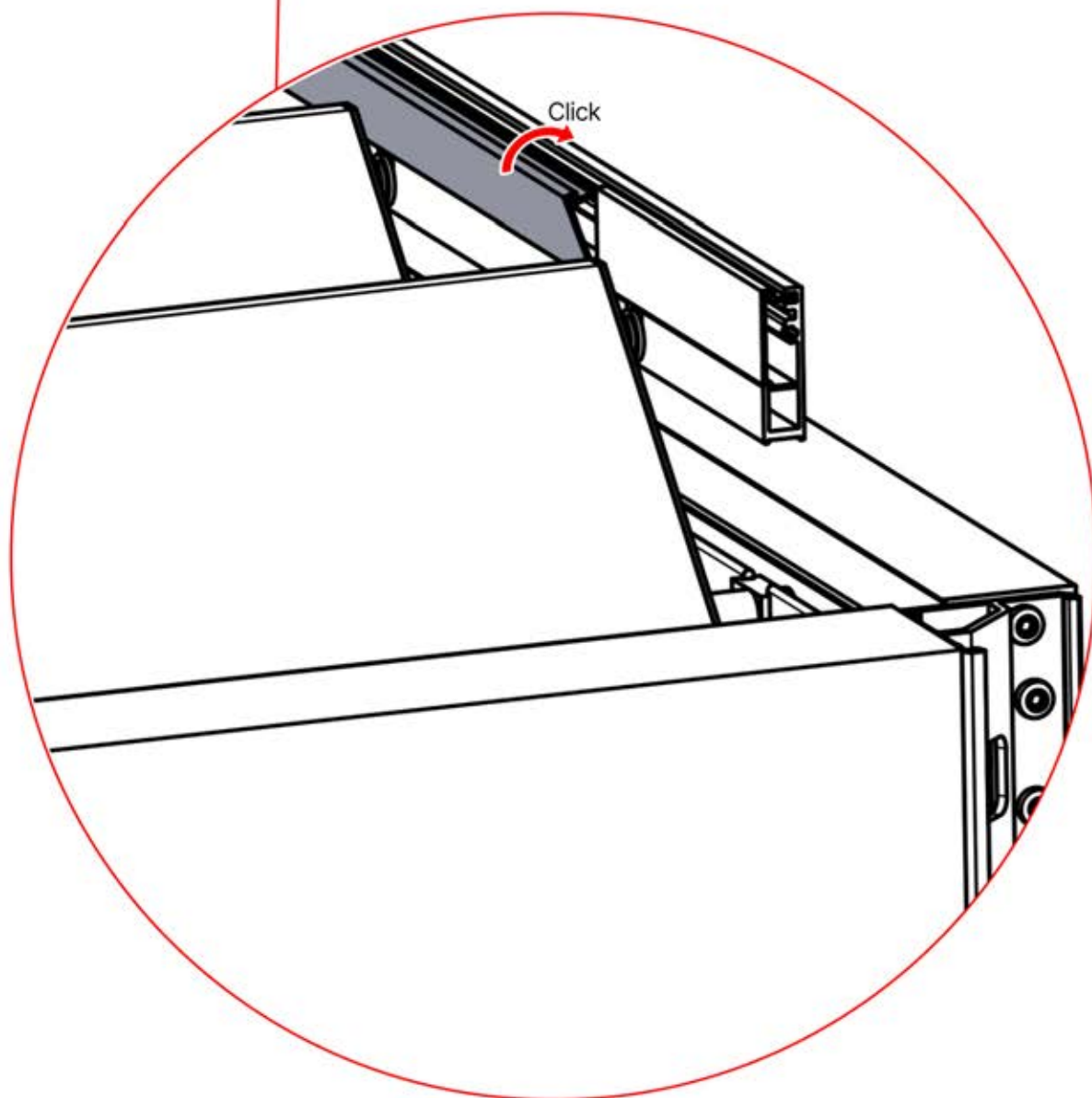
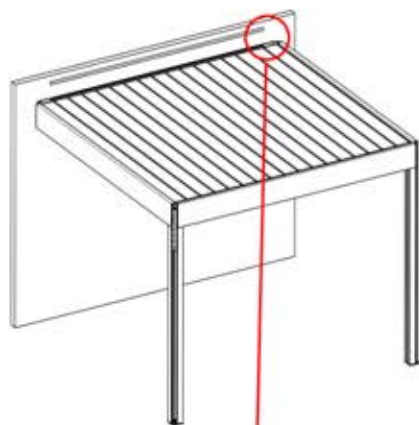
**x1**  
PERGOLUX

**2**

ANTHRACITE: B295  
BLANC: B299  
NOIR: B303



PN-200002935  
**1x**




# 68

**x1**  
FERGOLUX

**6**

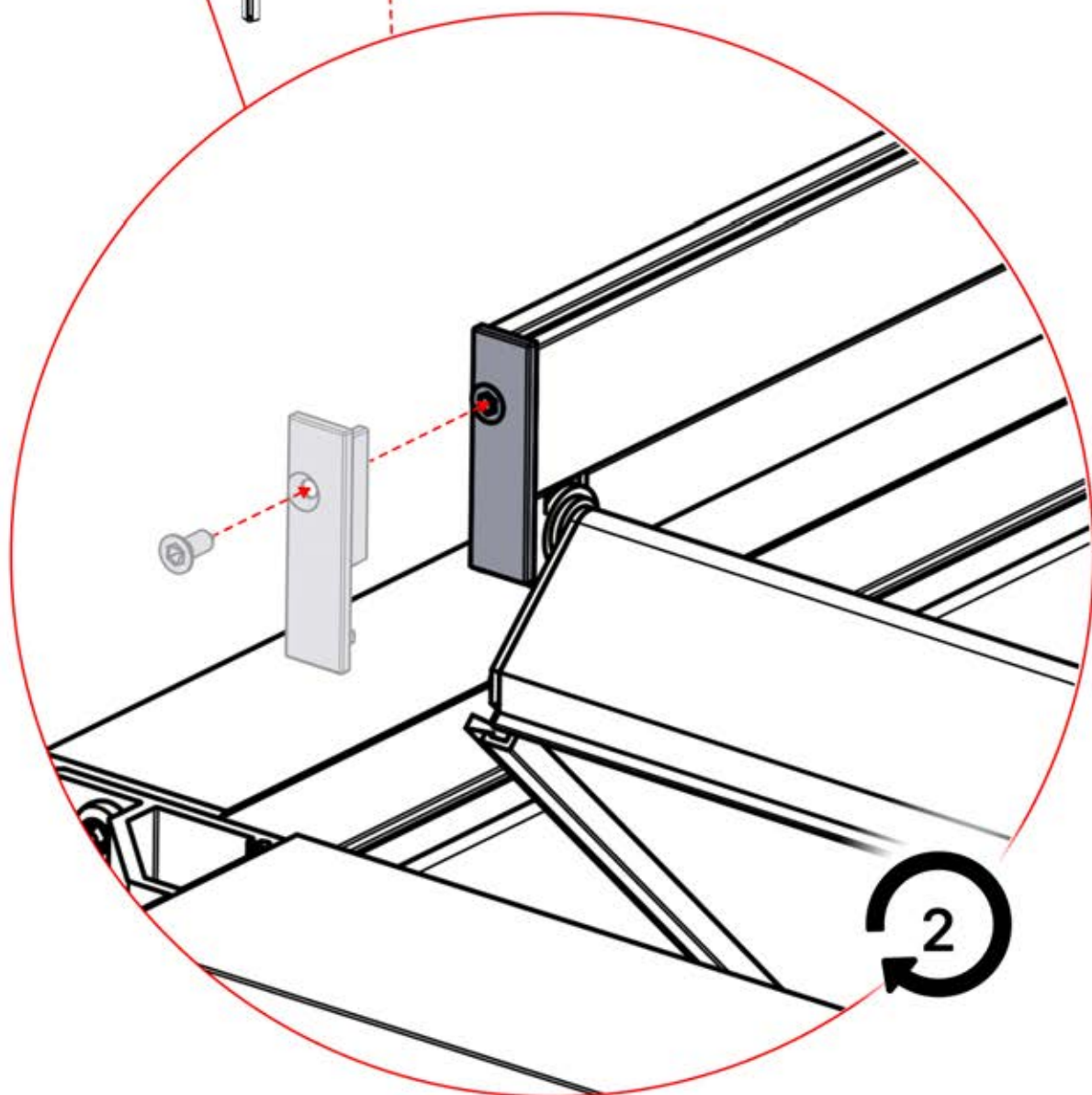
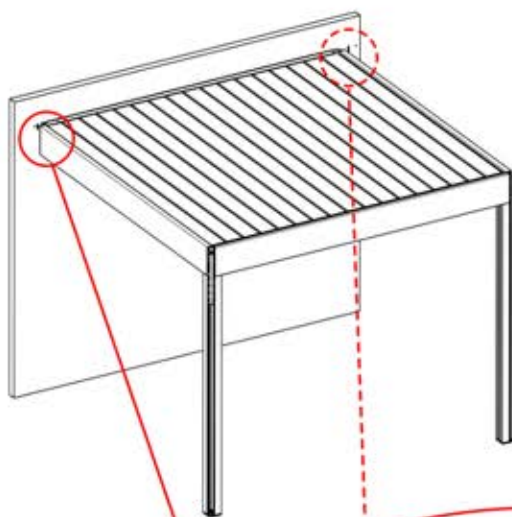
ANTHRACITE: L245  
BLANC: L249  
NOIR: L247



PN-200003030  
**1x**

PN-200003031  
**1x**

PN-200001207  
**2x**



# 69

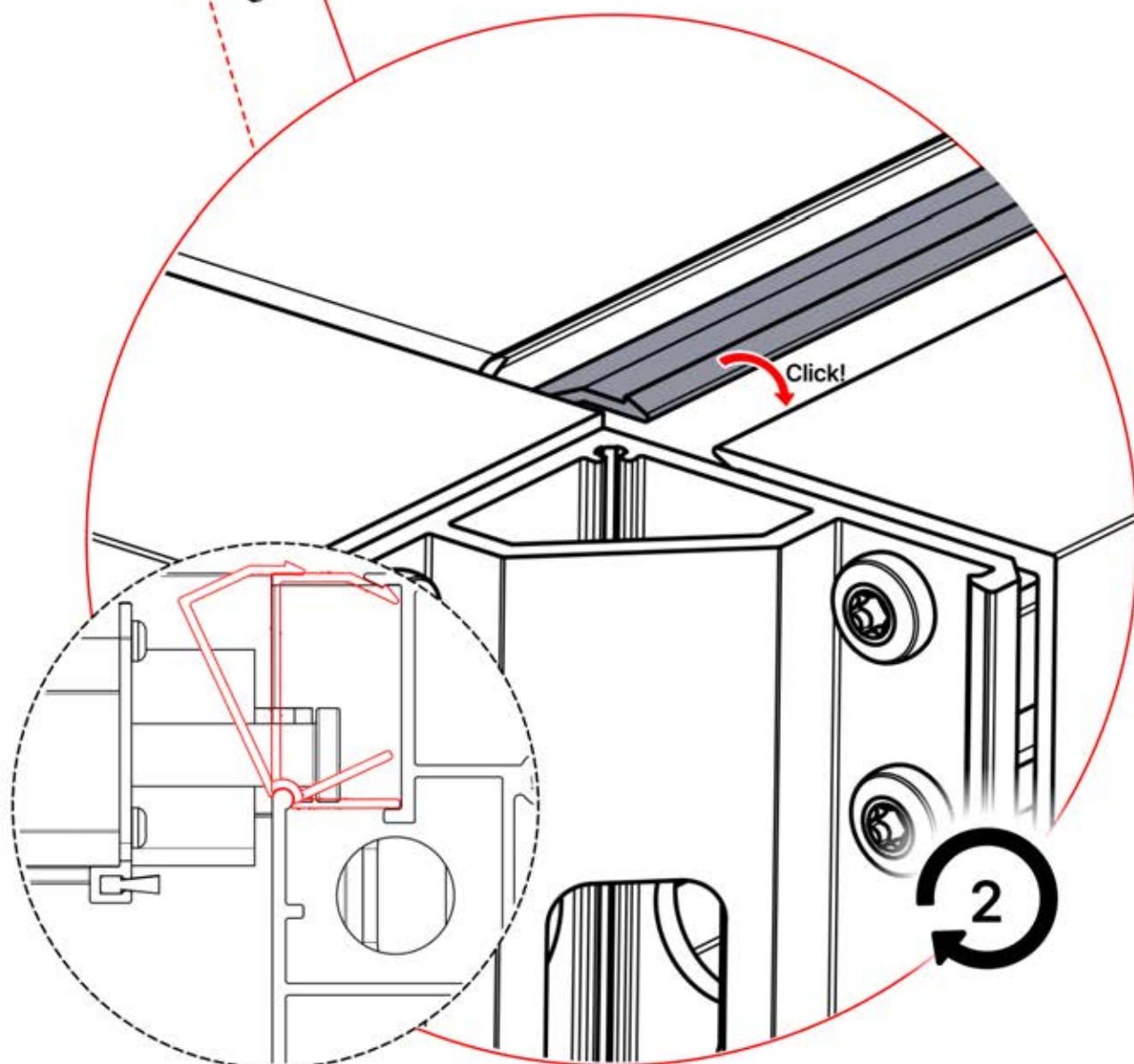
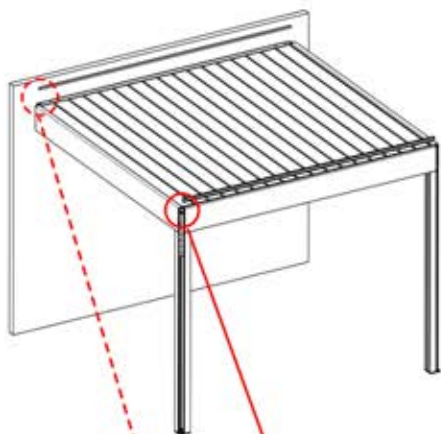
**x1**  
PERGOLUX

**2**

ANTHRACITE: B295  
BLANC: B299  
NOIR: B303

PN-200002927  
**1x**

PN-200002929  
**1x**

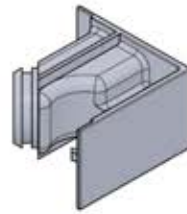


# 70



6

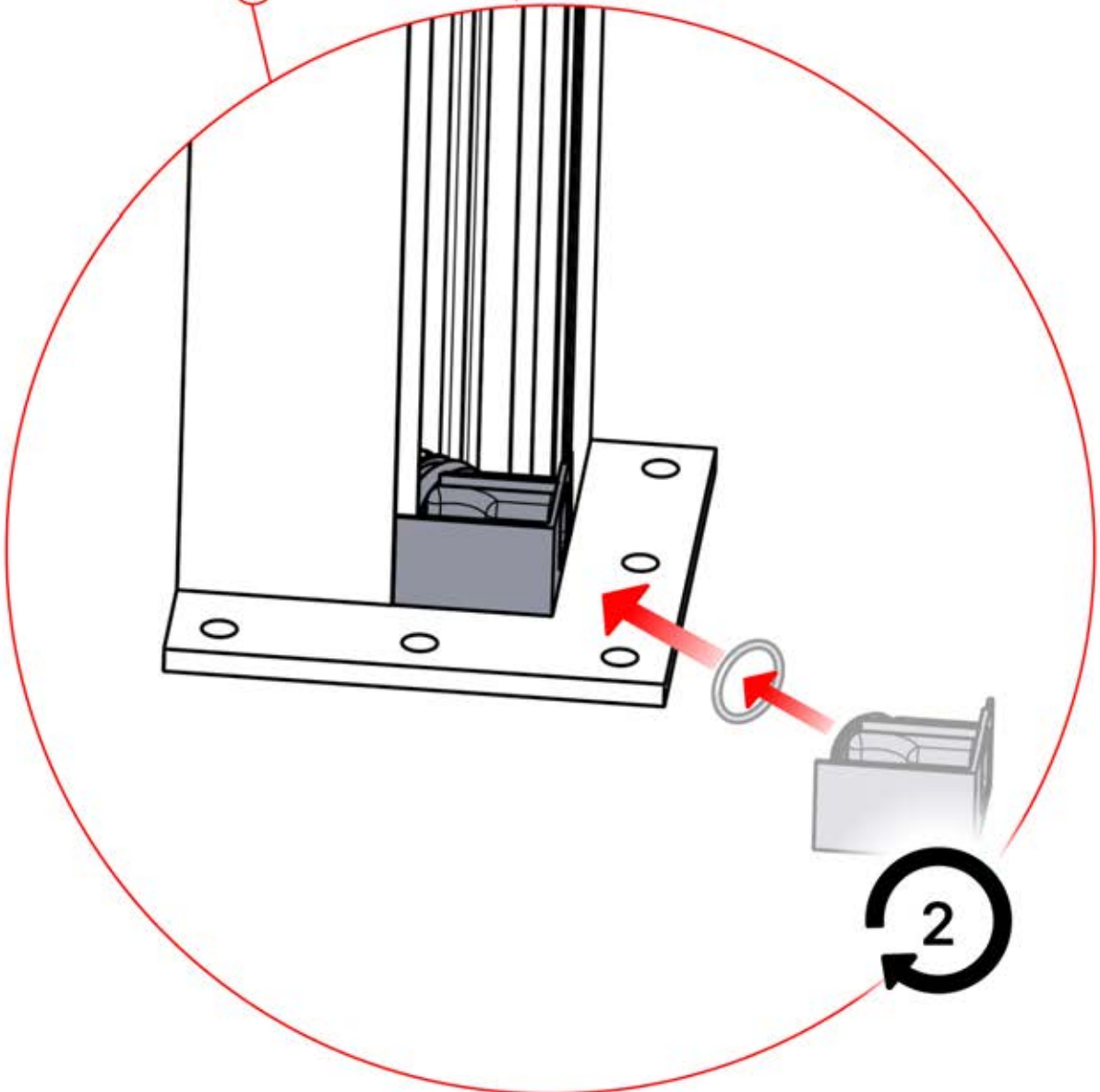
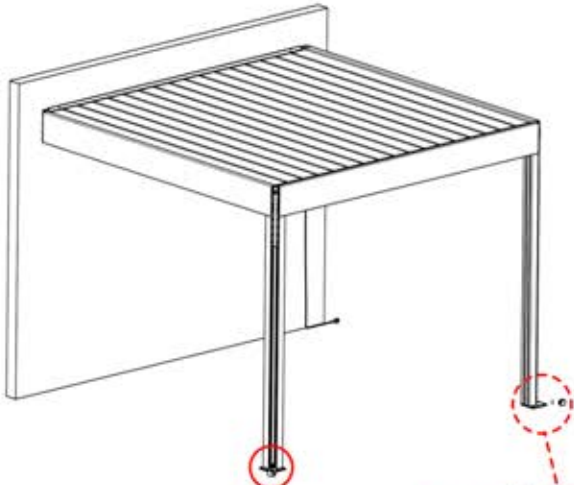
ANTHRACITE: L245  
BLANC: L249  
NOIR: L247



PN-200002303  
2x



PN-200002911  
2x



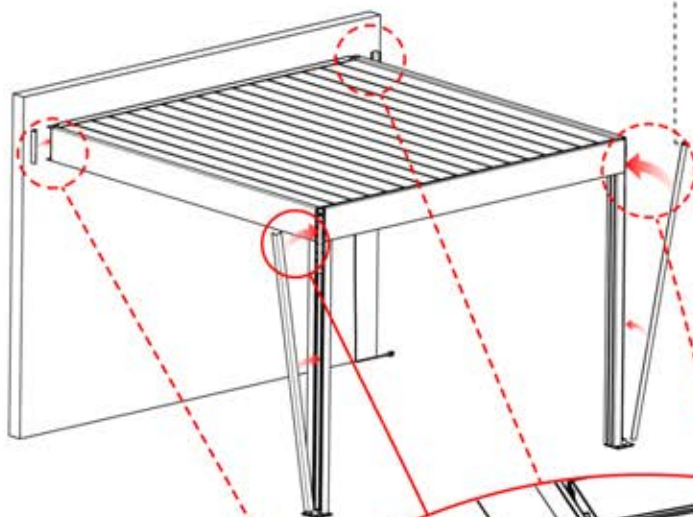
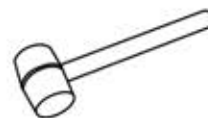
# 71

**x1**  
PERGOLUX

**1**

ANTHRACITE: C126  
BLANC: C127  
NOIR: C128

PN-200002301  
**4x**



**3**

**2**

**1**

PN-200002301

Click!

**4**

# 72



6

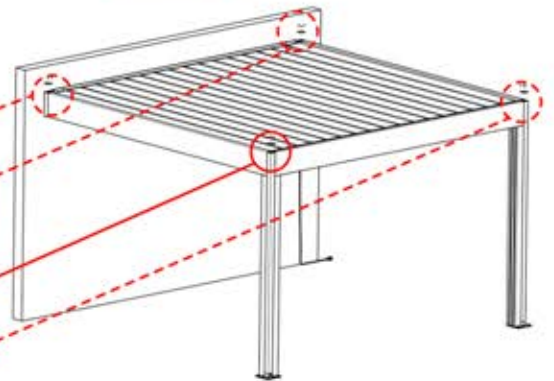
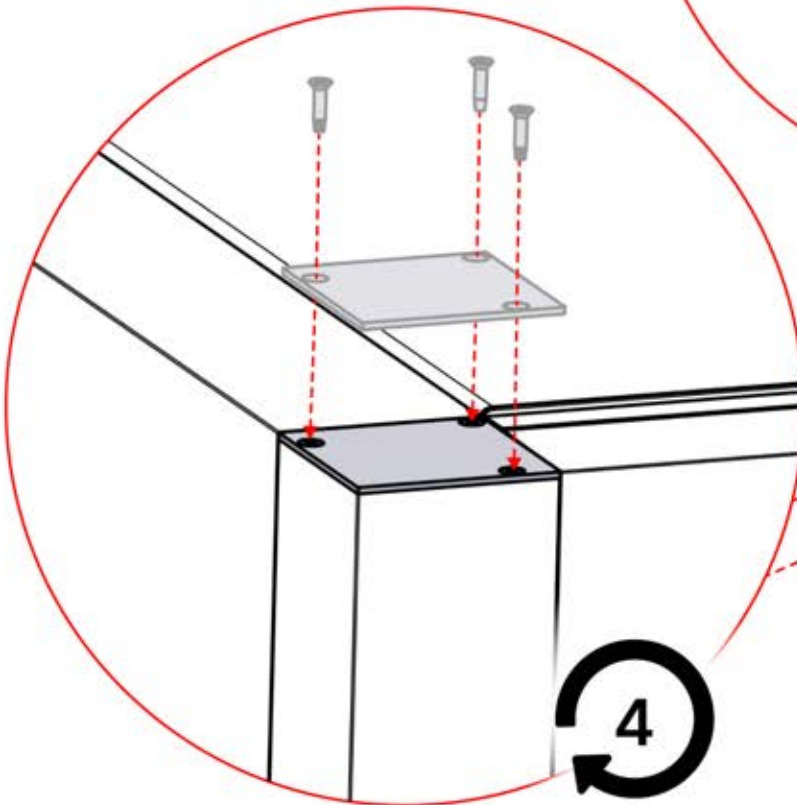
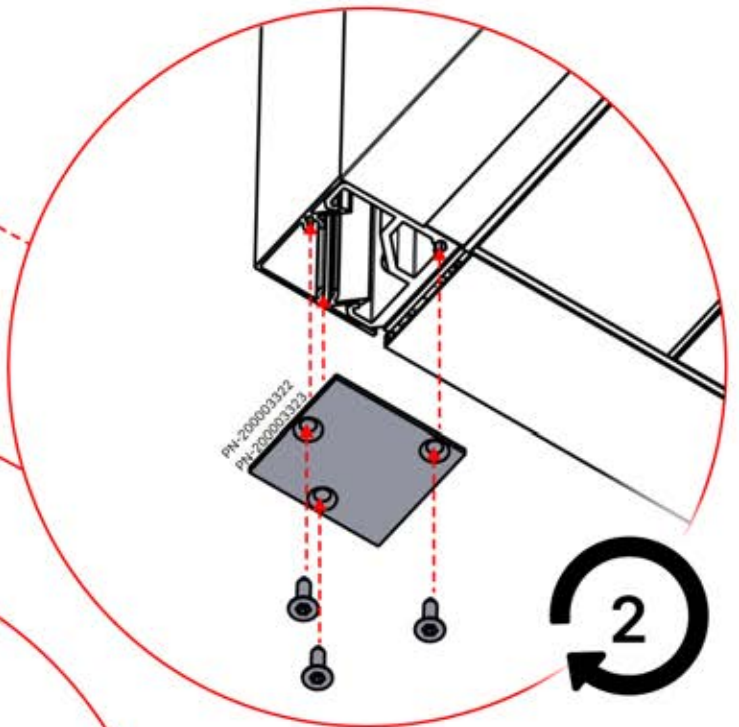
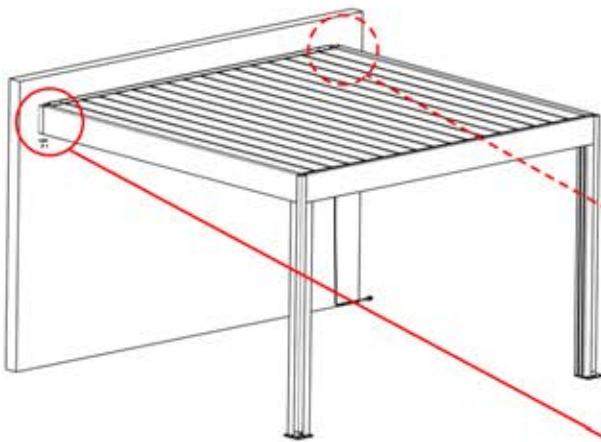
ANTHRACITE: L245  
BLANC: L249  
NOIR: L247



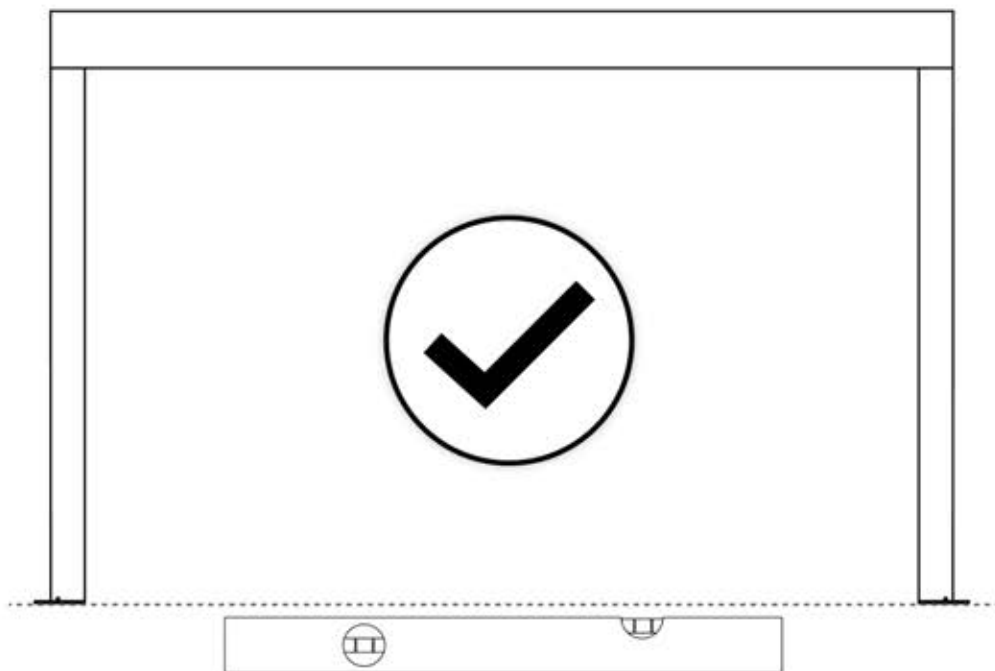
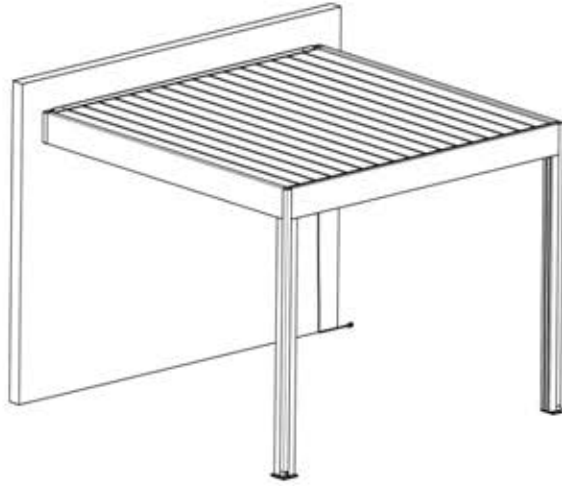
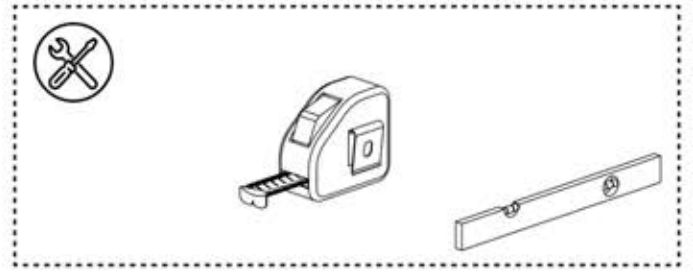
PN-200002291  
6x



PN-200002318  
18x



# 73

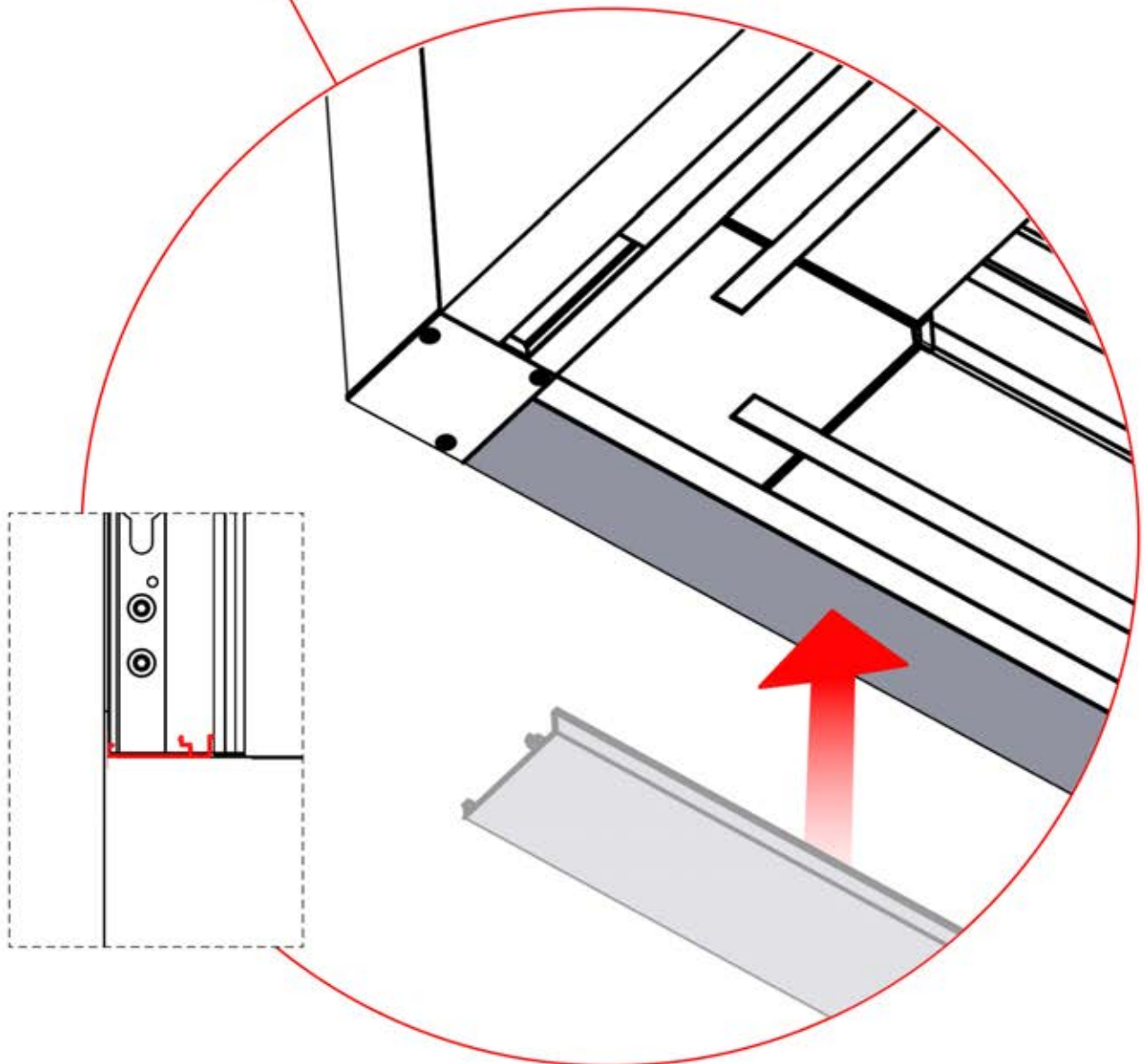
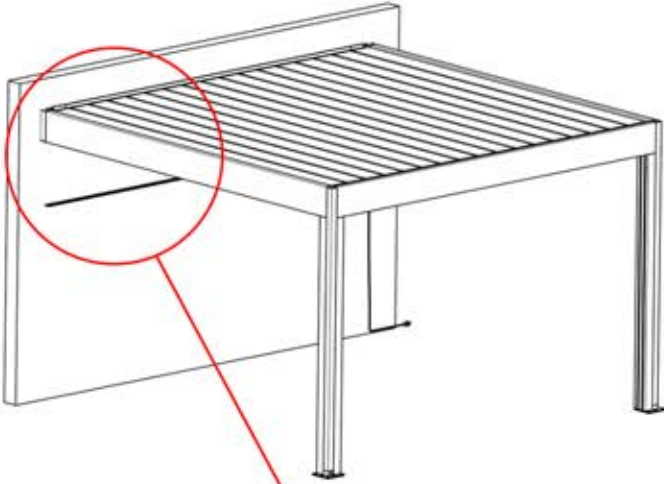
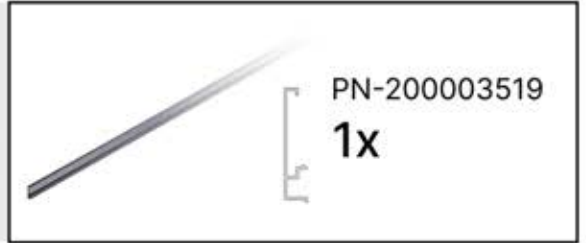


# 74

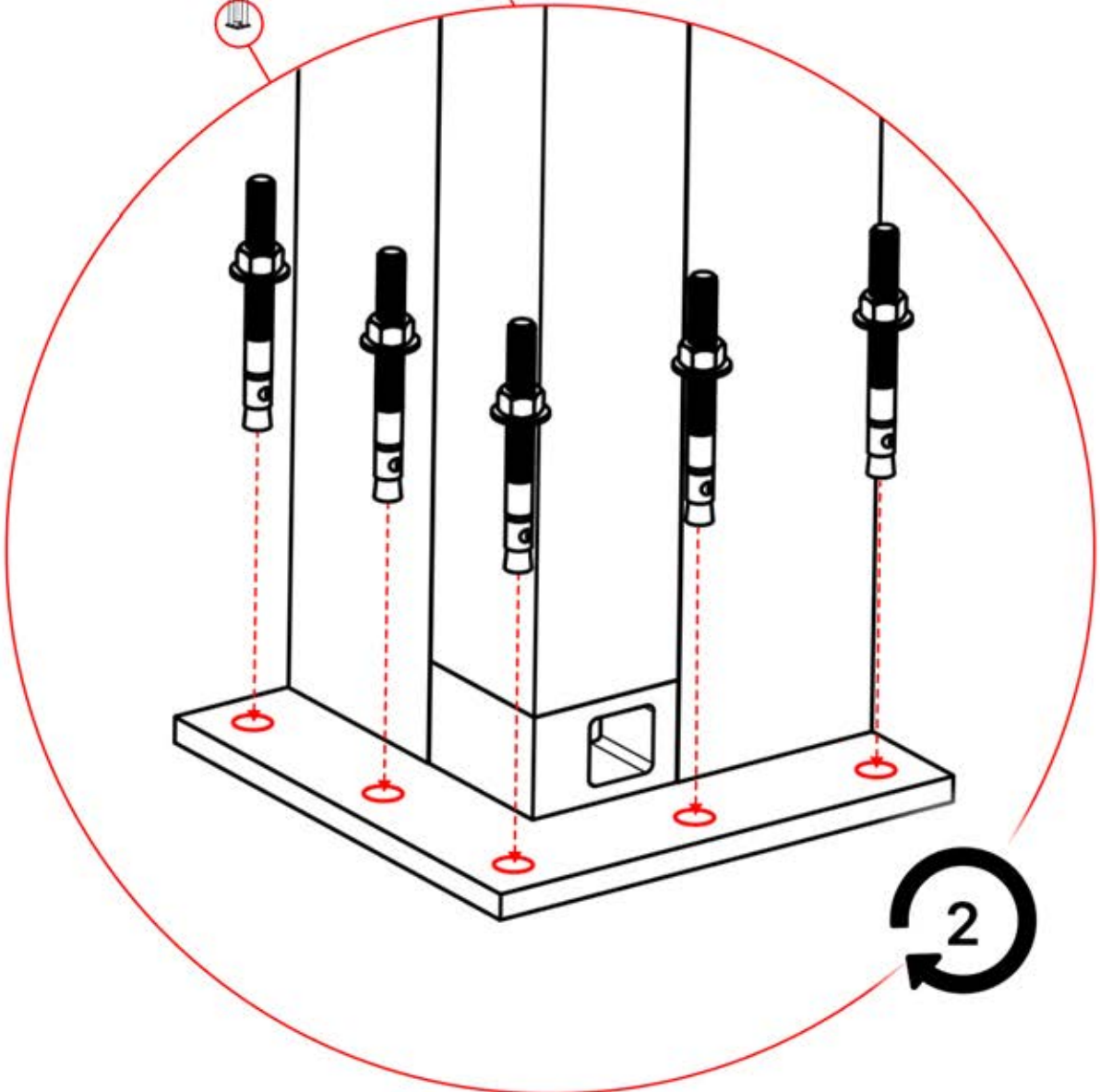
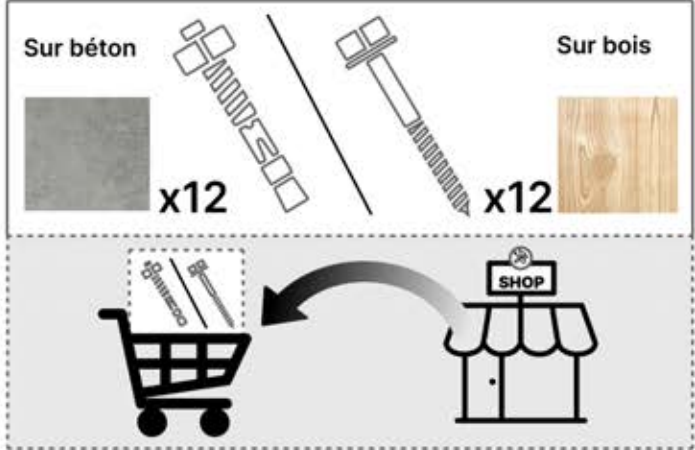
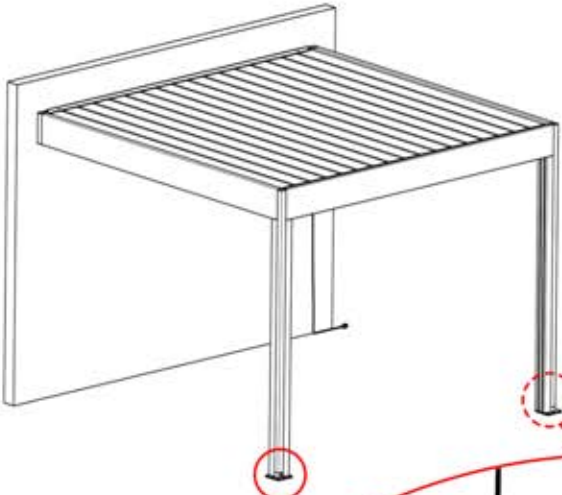


2

ANTHRACITE: B295  
BLANC: B299  
NOIR: B303



# 75



S4 PERGOLUX | PERGOLA PRO MAX ADOSSÉE

3 X 3 M / 10' X 10'

---

