

S4

PERGOLA

PRO MAX



4x5m/13'x16'
AUTOPORTÉE

PERGOLUX



Type Approved
Regular
Production
Surveillance

www.tuv.com
ID 1111293124

INFORMATION



INSTALLATION INSTRUCTIONS:

Ensure all parts are present and undamaged before starting the assembly.

Secure to a solid foundation with the correct fasteners for your foundation.

(If applicable) Install Moteur.s and wiring as shown. Ensure the electrical components are powered off during installation.

Use the correct lifting and installation equipment.

SAFETY WARNINGS:

Keep children and pets away during installation.

Do not operate the structure if parts are loose or improperly installed.

Ensure the structure is securely anchored to prevent accidents.

Do not insert fingers or any objects between the louvres.

MAINTENANCE:

Regularly clean the aluminum structure to maintain its appearance and prevent the accumulation of dirt.

Also, make sure to clean the gutters regularly. Inspect moving parts for wear and lubricate as necessary.

Check anchor points periodically to ensure stability.



INSTRUCTIONS D'INSTALLATION :

Assurez-vous que toutes les pièces sont présentes et en parfait état avant de commencer le montage.

Fixez la structure sur une fondation solide en utilisant les fixations appropriées à votre type de sol.

(Le cas échéant) Installez les moteurs et le câblage comme indiqué. Assurez-vous que les composants électriques sont hors tension pendant l'installation.

Utilisez un équipement de levage et d'installation approprié.

CONSIGNES DE SÉCURITÉ :

Tenez les enfants et les animaux domestiques à l'écart pendant l'installation.

Ne faites pas fonctionner la structure si des pièces sont desserrées ou mal installées.

Assurez-vous que la structure est solidement ancrée pour prévenir tout accident.

N'insérez pas vos doigts ou d'autres objets entre les lames.

MAINTENANCE :

Nettoyez régulièrement la structure en aluminium pour préserver son aspect et éviter l'accumulation de saleté.

Nettoyez également les gouttières régulièrement. Inspectez les pièces mobiles pour déceler toute trace d'usure et lubrifiez-les si nécessaire.

Vérifiez périodiquement les points d'ancrage pour garantir la stabilité.



Pergolux GmbH, 9 Goethestraße,
36043 Fulda,
Germany
26

DOP-MAX-FSWM-S4

EN 13561:2015

Pergolux Pergola PRO MAX S4
External use in buildings and other
construction works

Resistance to wind loads: Class6(EN13561)

EXPLICATION DES SYMBOLES



Indique l'extérieur de la structure de la pergola.



Cette étape peut nécessiter un peu plus de force.



Indique l'intérieur de la structure de la pergola.



Informations importantes à respecter pendant l'installation.



Prudence lors de l'assemblage ou de la manipulation de cette pièce.



Cet article doit être acheté séparément.



Outils requis pour l'assemblage.



Appliquez du lubrifiant pour faciliter l'assemblage des vis.



La prise de terre doit être bien branchée avant de mettre l'appareil sous tension.



N'utilisez pas de marteau classique, cela pourrait causer des dommages.



Alignez les lames selon la direction du soleil pour un ombrage optimal.



Entrée CA.



Répétez cette étape le nombre de fois indiqué.

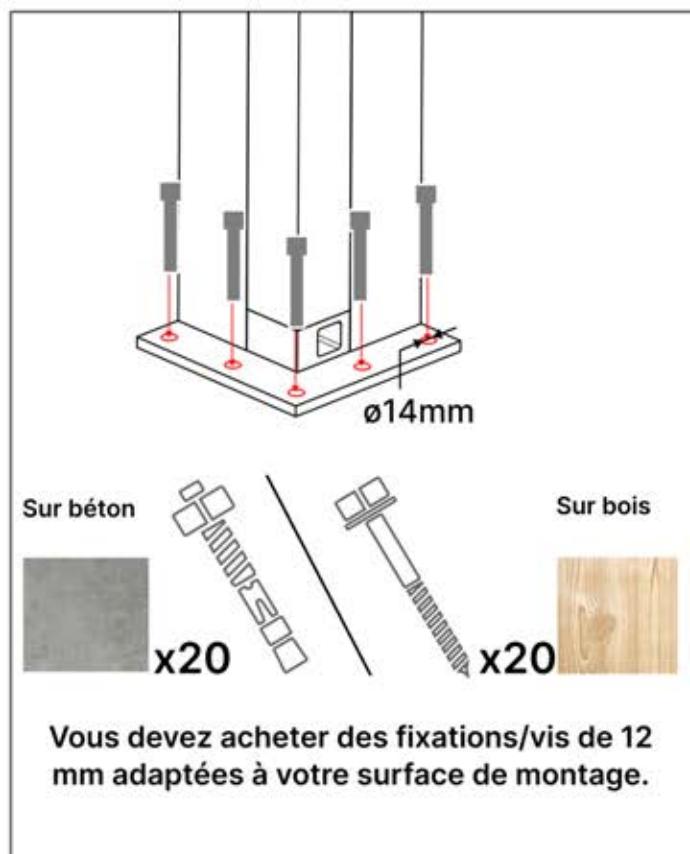


Moteur.



Faire pivoter.

INFORMATION

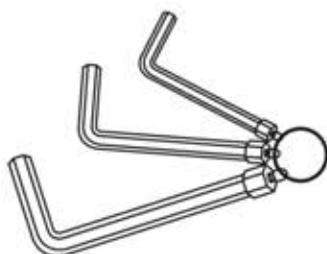
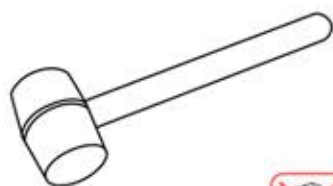


Toutes les vis **Pergolux** sont fabriquées en acier inoxydable, garantissant durabilité et résistance à la rouille. Pour éviter d'endommager les vis, suivez ces directives :

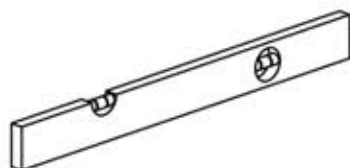
- **NE PAS TROP SERRER** : APPLIQUEZ UNE FORCE APPROPRIÉE POUR ÉVITER DE FAUSSER LE FILETAGE.
- **CHOISIR LE BON OUTIL** : UTILISEZ LE TOURNEVIS OU L'EMBOUT ADÉQUAT POUR ÉVITER D'ENDOMMAGER LA TÊTE DE VIS.
- **ASSURER UNE UTILISATION CORRECTE** : AVEC UNE INSTALLATION CONFORME, LES VIS CONSERVERONT LEUR INTÉGRITÉ ET LEUR FONCTIONNALITÉ DANS LE TEMPS.
- **UTILISER UN LUBRIFIANT** : APPLIQUEZ DU LUBRIFIANT POUR FACILITER L'ASSEMBLAGE DES VIS.



INFORMATION

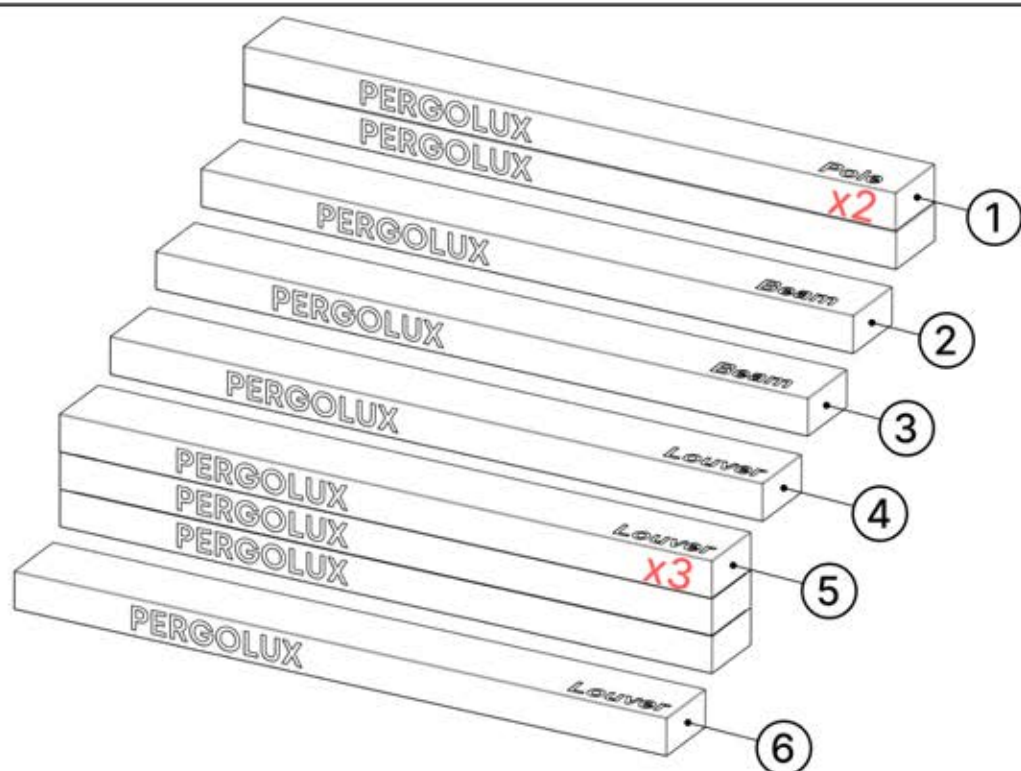


3mm, 4mm, 5mm




TX15, TX20, TX25, TX30

CONTENU DES COLIS



ORDRE	ANTHRACITE	BLANC	NOIR
①	C126	C127	C128
②	B285	B289	B293
③	B308	B310	B312
④	L264	L268	L266
⑤	L252	L256	L254
⑥	L240	L244	L242
⑦	MOTEUR		
⑧	BOITIER DE COMMANDE		
⑨	CÂBLE D'ALIMENTATION		
⑩	LED		

ARTICLES PAR CARTON

	ANTHRACITE	BLANC	NOIR
	C126	C127	C128



PN-200002467

4x



PN-200002301

4x



PN-200003584







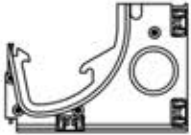




4x




PN-200002299

4x

ARTICLES PAR CARTON

	ANTHRACITE	BLANC	NOIR
	B285	B289	B293
		PN-200003503 1x	
		PN-200003507 1x	
		PN-200002486 2x	
		PN-200002474 1x	
		PN-200002470 1x	

ARTICLES PAR CARTON

	ANTHRACITE	BLANC	NOIR
	2	B285	B289



PN-200002492

1x



PN-200002493

1x



PN-200002490

2x

ARTICLES PAR CARTON



ANTHRACITE

BLANC

NOIR

3

B308

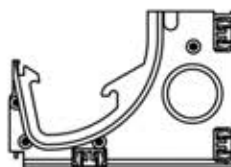
B310

B312



PN-200003486

2x



PN-200002347

2x



Pré-Monté

PN-200002352


2x

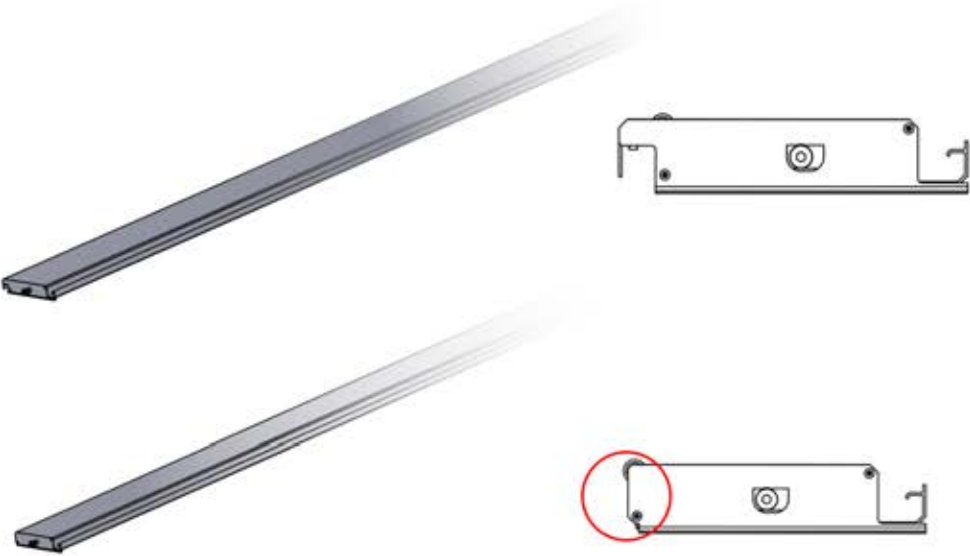



PN-200002323

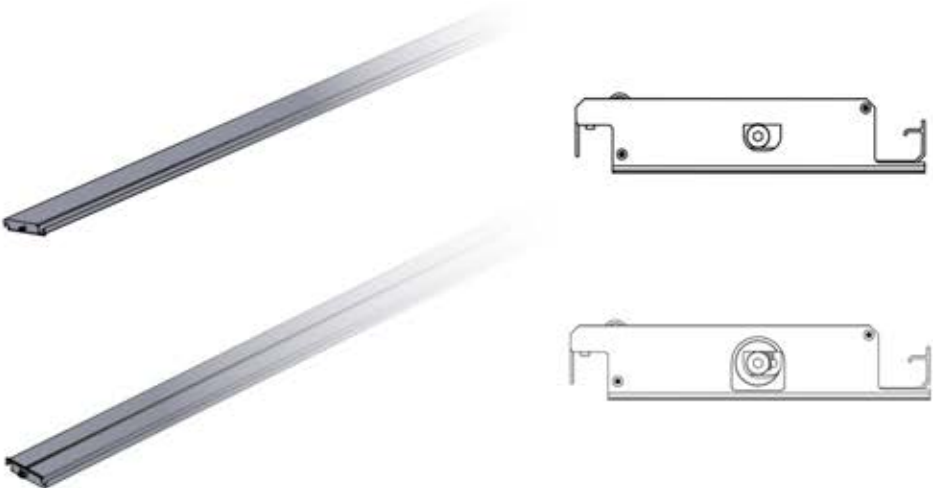
2x

ARTICLES PAR CARTON


	ANTHRACITE	BLANC	NOIR
	4	L264	L268

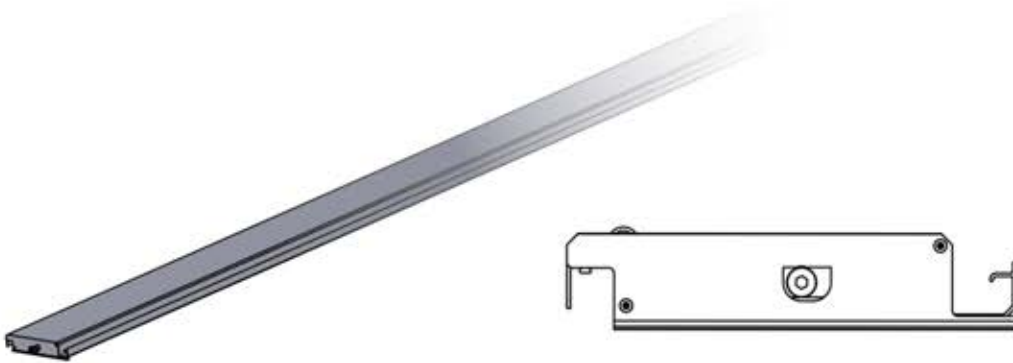
	Standard = S PN-200002366 4x
	Fin = E PN-200002362 1x

	ANTHRACITE	BLANC	NOIR
	5	L252	L256

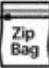




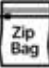

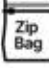
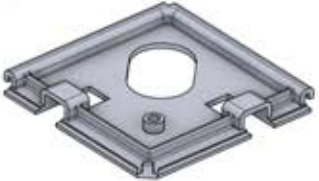
	Standard = S PN-200002366 6x
	LED = ✱ PN-200002364 6x

ARTICLES PAR CARTON


	ANTHRACITE	BLANC	NOIR
	6	L240	L244





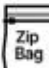

Standard = **S**
 PN-200002366
4x

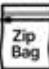


 PN-20000 3278  150mm 	PN-200003033 2x PN-200003030 1x	  4.2x12	PN-200003031 1x PN-200001207 2x
 PN-20000 3755 	PN-200000655 8x	 PN-20000 3758 	PN-200002284 4x

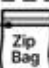

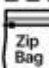



ARTICLES PAR CARTON

	ANTHRACITE	BLANC	NOIR
	L240	L244	L242

 PN-20000 3757 	PN-200002282 4x		PN-200002298 4x
		PN-200000832 4x	

 PN-20000 3496 	PN-200002289 4x	 PN-20000 3756 	PN-200000958 4x
--	---------------------------	---	---------------------------

 PN-20000 3750 	PN-200003051 8x		PN-200003050 8x
		PN-200003049 8x	

 PN-20000 3759 	PN-200002291 4x	 PN-20000 3497 	PN-200002329 4x
	PN-200002318 12x		PN-200000852 8x

ARTICLES PAR CARTON



ANTHRACITE BLANC NOIR

6

L240

L244

L242

PN-20000
Zip Bag
3751



PN-200002355
1x



PN-200002333
1x



PN-200002328
2x



PN-200002327
1x



PN-200003500
1x



PN-200002324
1x



PN-200002321
1x



PN-200002330
1x



PN-200002325
1x



PN-200002340
1x



PN-200002341
3x



PN-200000832
4x




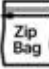

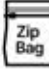
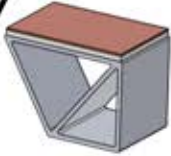
PN-200002326
1x

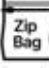


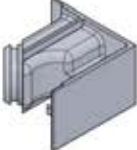


PN-200002134
2x

ARTICLES PAR CARTON

	ANTHRACITE	BLANC	NOIR
	L240	L244	L242

 PN-20000 3495	 PN-200002311 40x	 PN-20000 3767	 PN-200002286 8x
---	--	---	--

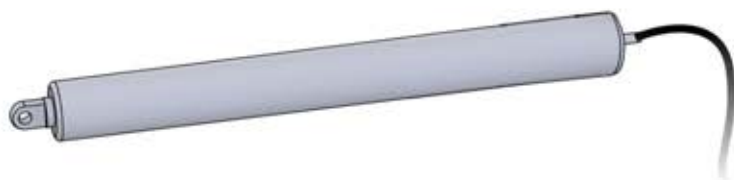
 PN-20000 3768	 PN-200002911 4x	 PN-200002297 4x
	 PN-200002303 4x	

ARTICLES PAR CARTON



7

MOTEUR



Moteur
PN-200001562
1x



PN-200003773

1x



PN-200001624

1x



PN-200001625

2x

ARTICLES PAR CARTON



8

BOITIER DE COMMANDE



Boitier de
commande
1x



PN-200002756

1x



Clip Antenne
Matter
1x



PN-200002754

1x



PN-200002684

10x



PN-200002758

1x



PN-200002683

5x



PN-200002753

2x



QR-code

1x



PN-200002759

2x



Ruban 3M

1x



PN-200002757

1x

ARTICLES PAR CARTON



9

CÂBLE D'ALIMENTATION



PN-200003781

1x



10

LED

PN-20000
Zip Bag
3829



BANDEAU LED

6x



Faisceau 6 LED

1x



Tous les composants électriques doivent être testés avant l'installation.

Les LED + le moteur (et le chauffage) doivent être connectés au boîtier de commande et programmés afin de vérifier leur bon fonctionnement.

Matter + Smart Home peuvent être connectés à tout moment en scannant simplement le code QR fourni.

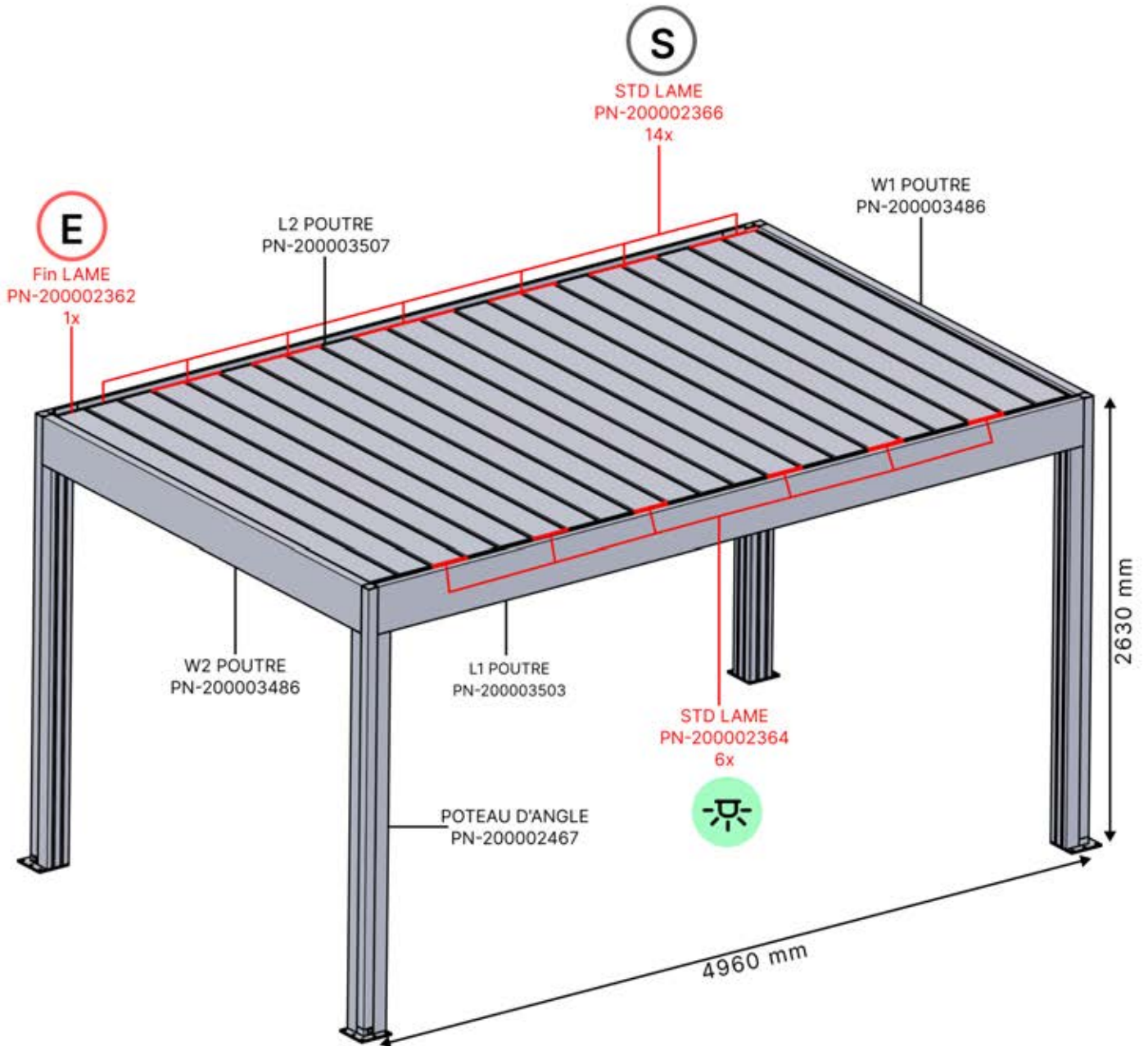


Boîtier de commande

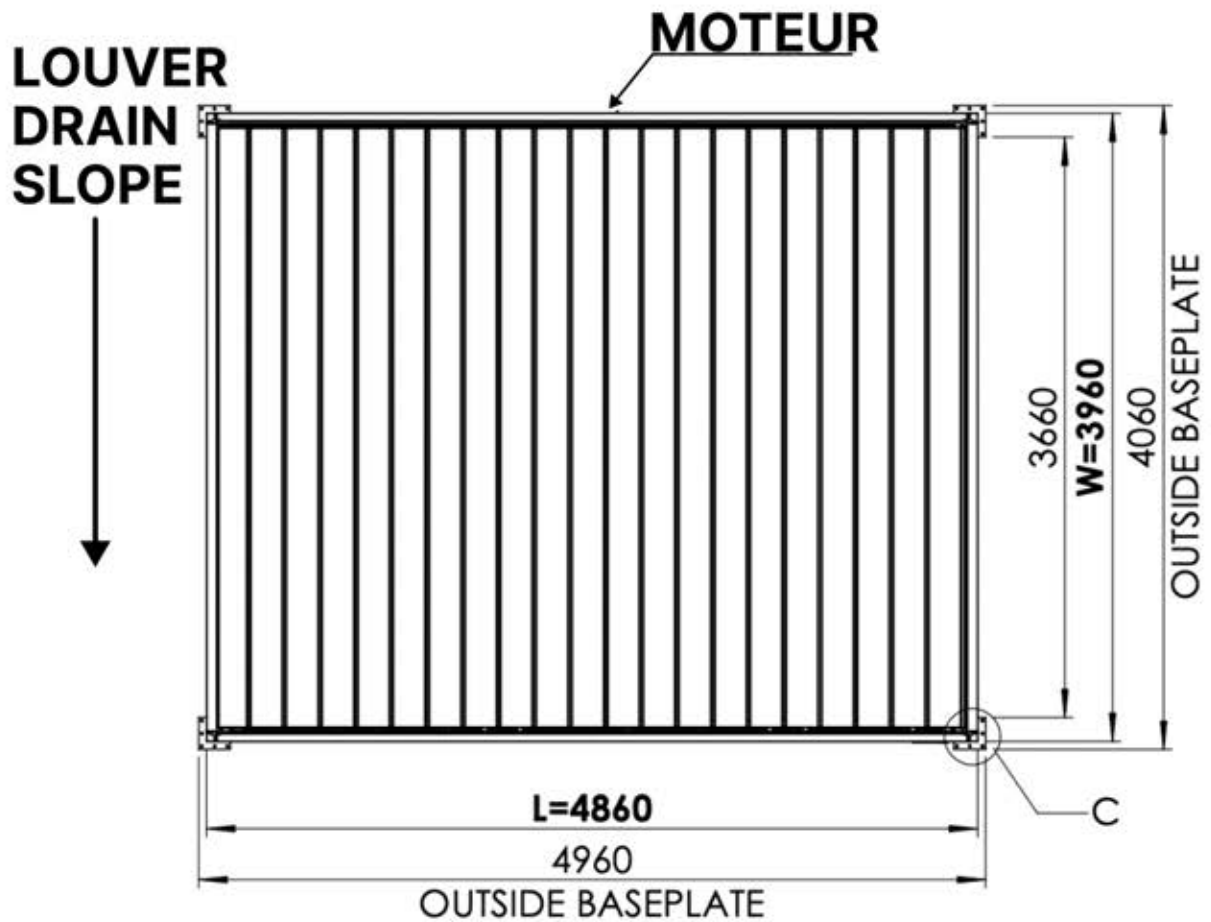
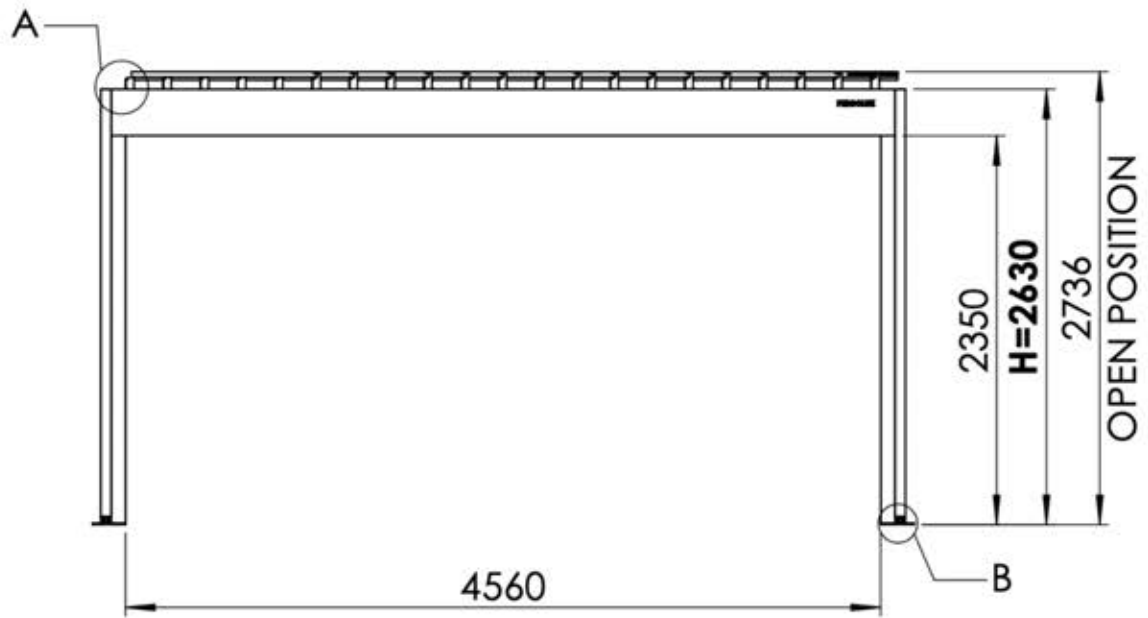
[View](#)

S4 PERGOLUX | PERGOLA PRO MAX AUTOPORTÉE

4 x 5 m / 13' x 16'



4 × 5 m / 13' x 16'



INFORMATION

Allez-vous installer des persiennes, des parois vitrées ou des stores ?

Il est recommandé de retirer ces caches rubans led et ces clips maintenant, avant d'installer la pergola.

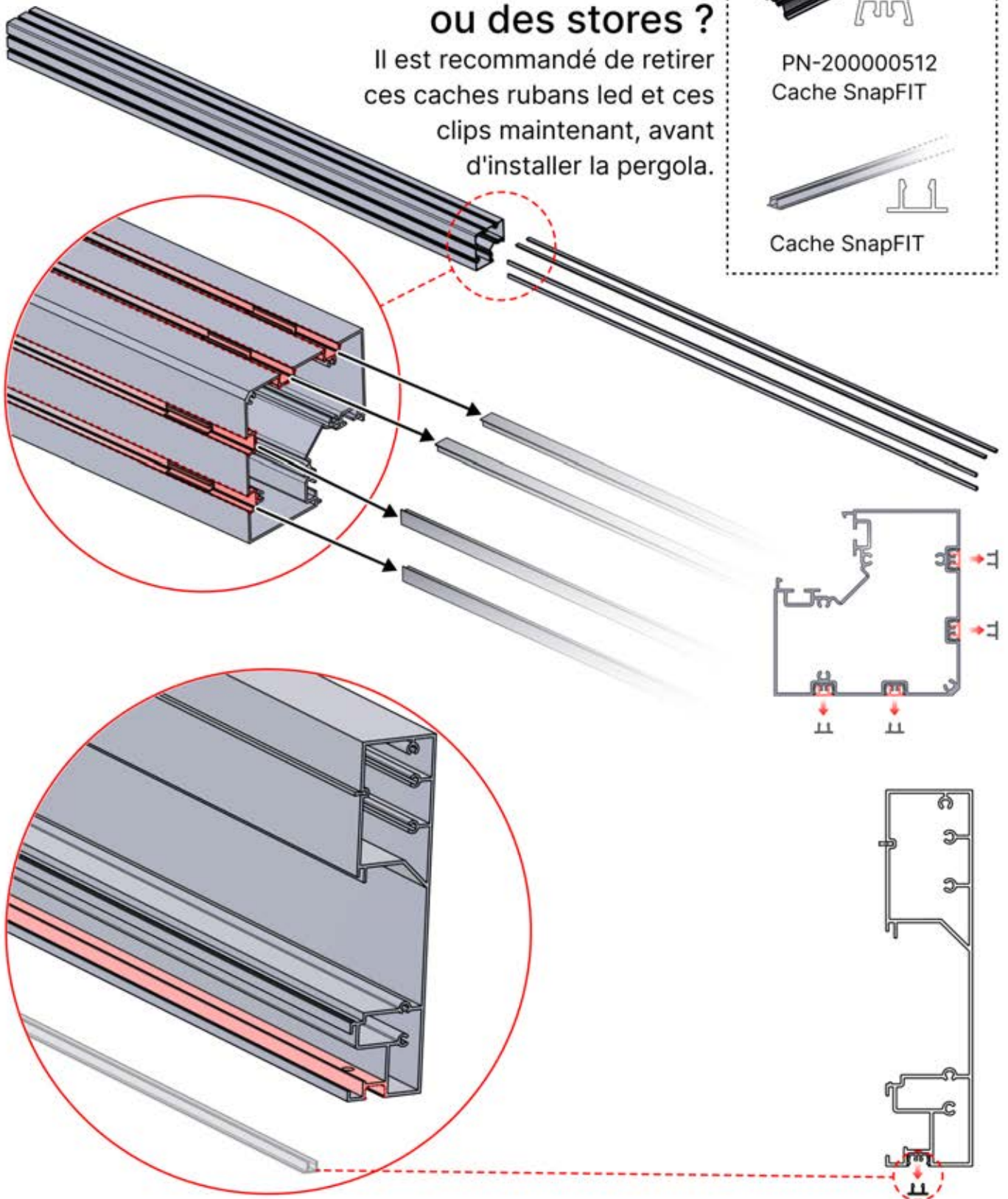
Cache et clips



PN-200000512
Cache SnapFIT



Cache SnapFIT



INFORMATION

Installez-vous une lampe chauffante, ou un ventilateur ?

Il est recommandé de retirer les deux caches Snap-fit de la poutre dès maintenant.

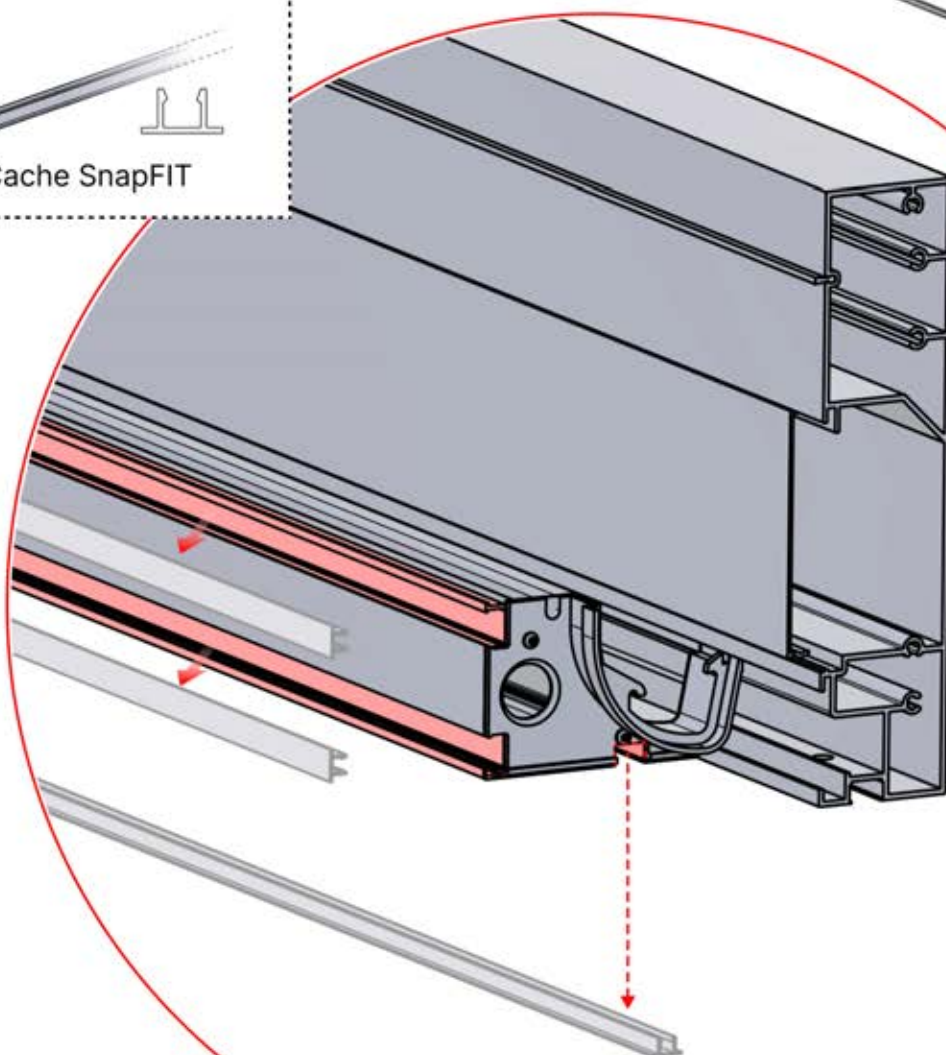
Cache et clips



PN-200000512
Cache SnapFIT



Cache SnapFIT



INFORMATION

x7
PERGOLUX

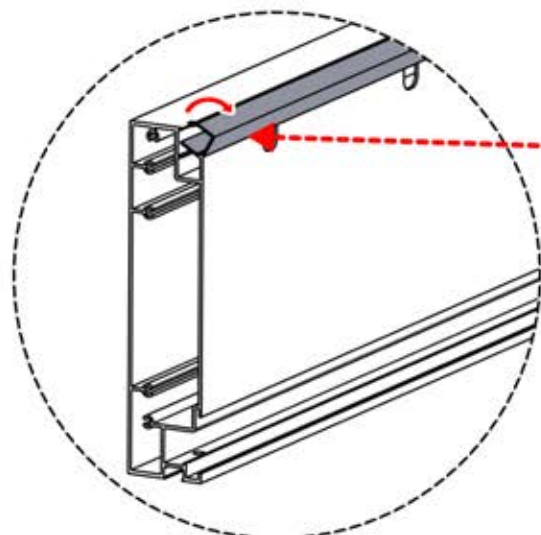
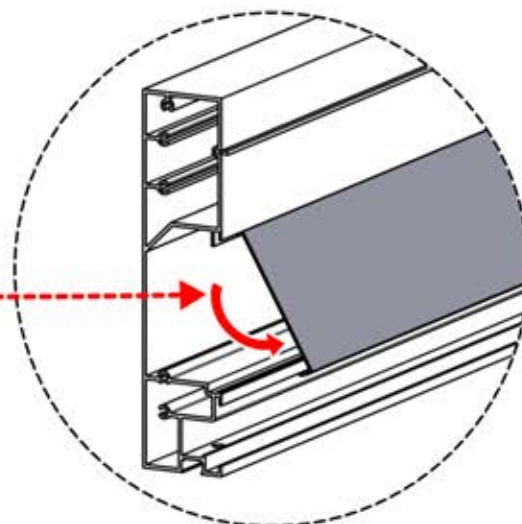
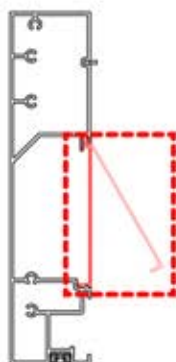
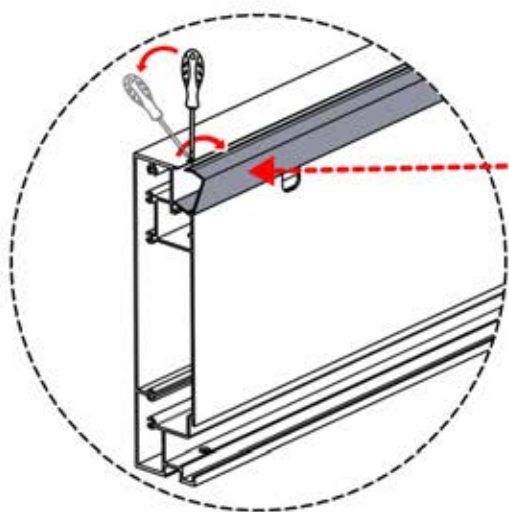
2

ANTHRACITE: B285
BLANC: B289
NOIR: B293



PN-200003507
1x

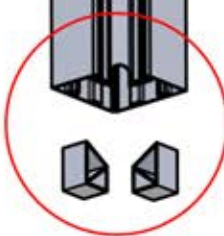
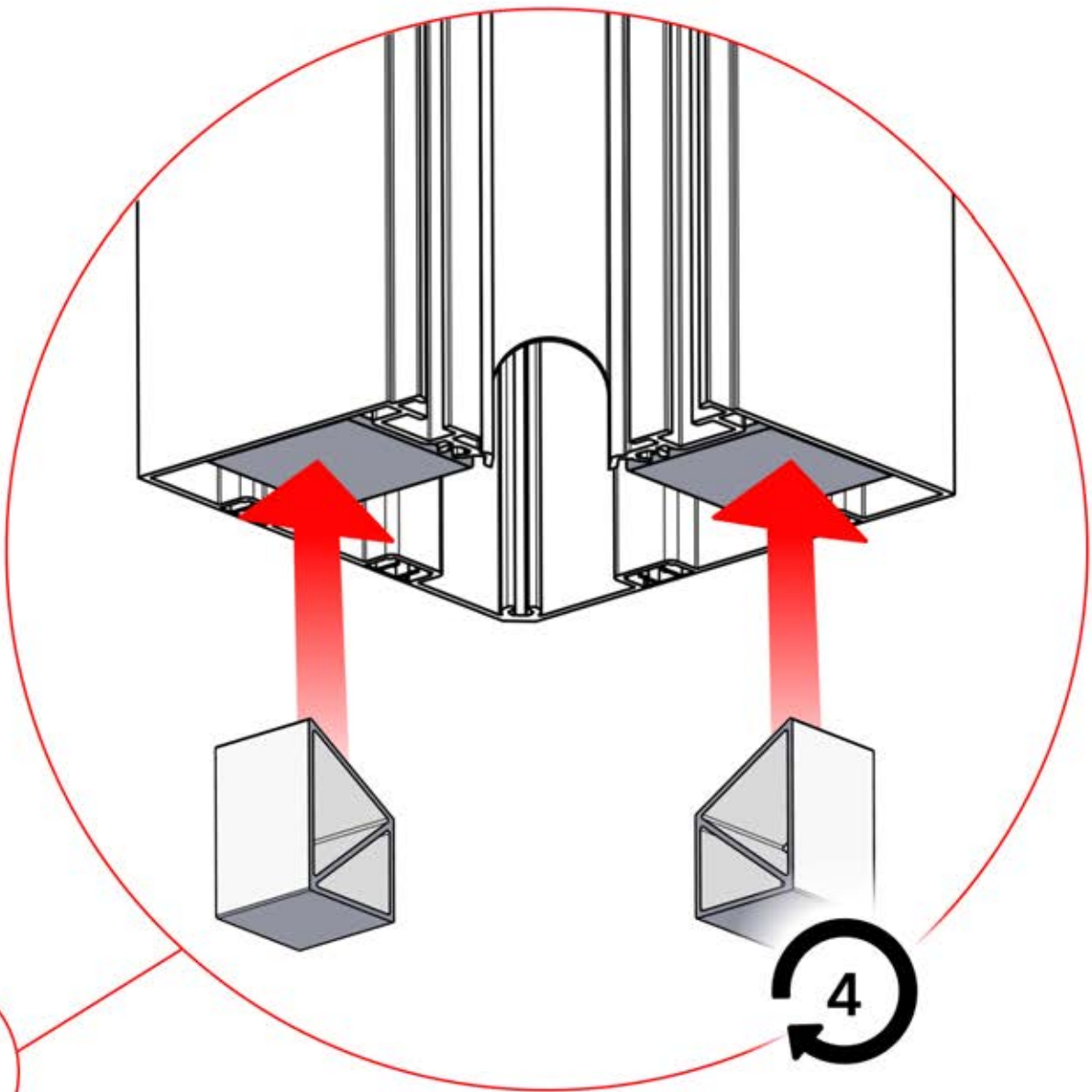
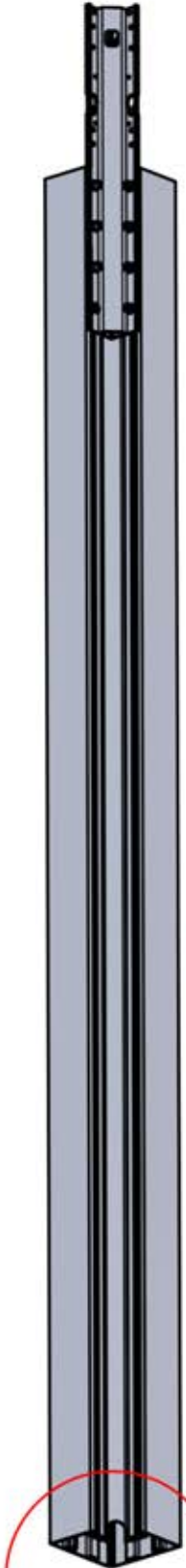
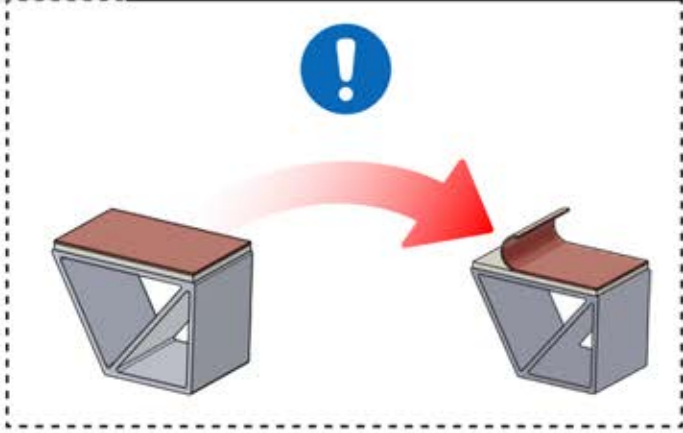
PN-200003486
2x

PN-200003503
1x



01

	6		PN-200002286
ANTHRACITE: L240			8x
BLANC: L244			
NOIR: L242			



02

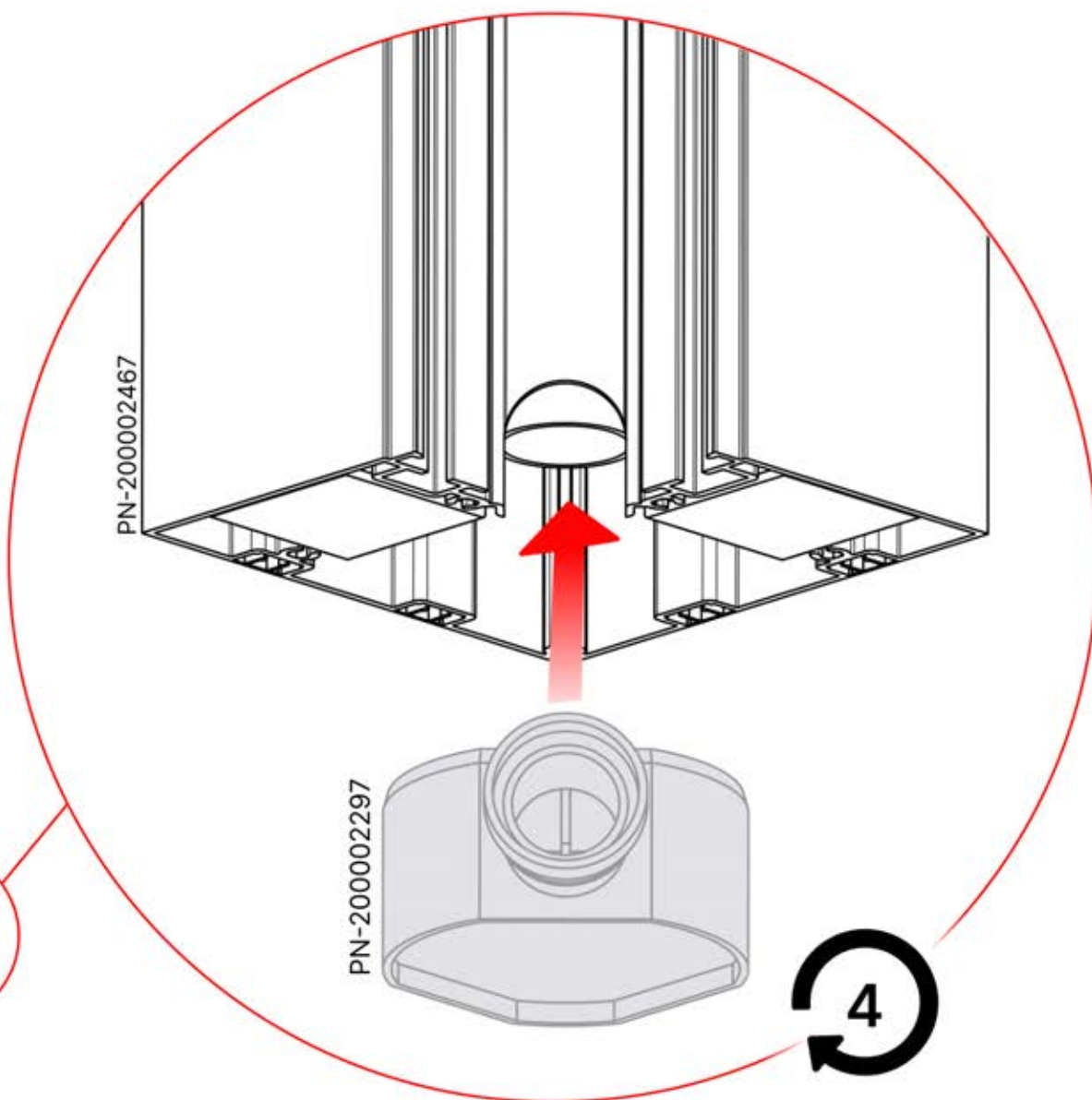
x2
PERGOLUX
PERGOLUX

1

ANTHRACITE: C126
BLANC: C127
NOIR: C128

PN-200002467
4x

PN-200002297
4x



03

x2
PERGOLUX
PERGOLUX


1

ANTHRACITE: C126
BLANC: C127
NOIR: C128


x7
PERGOLUX

6

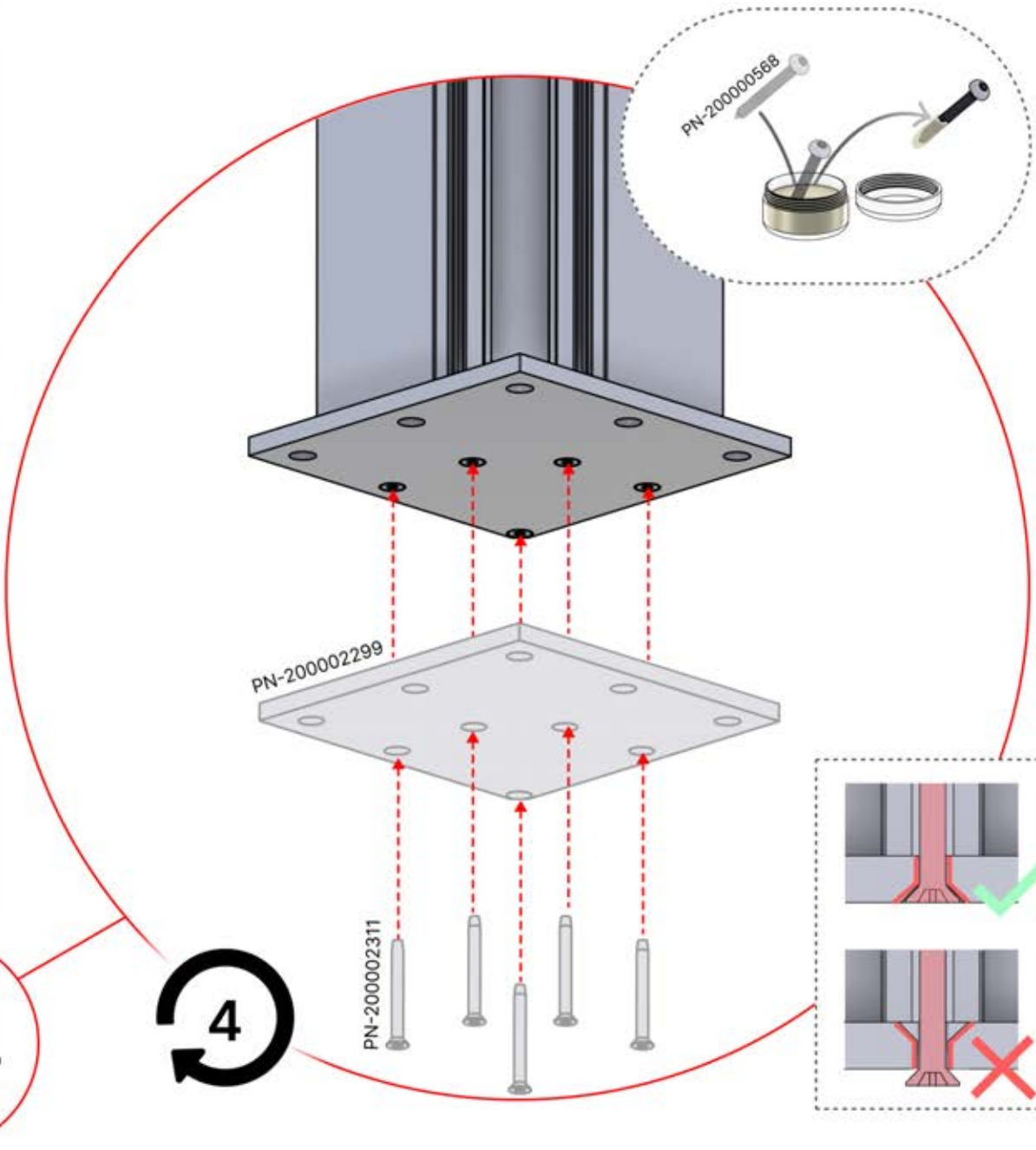
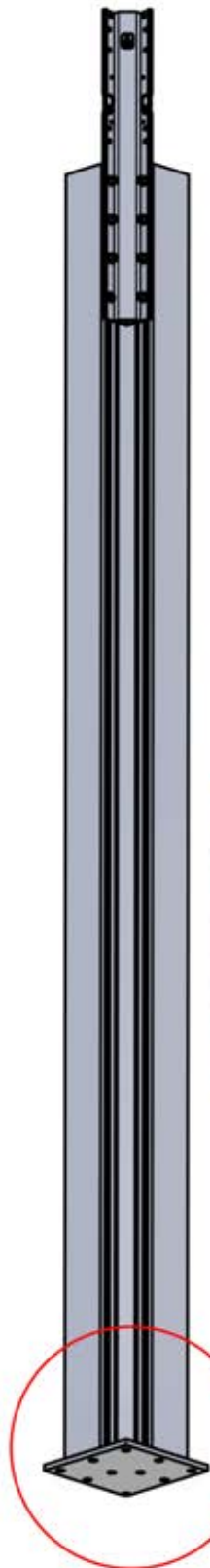
ANTHRACITE: L240
BLANC: L244
NOIR: L242



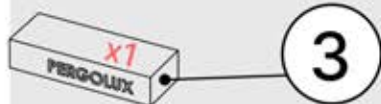
PN-200002299
4x



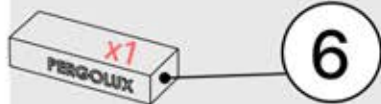
PN-200002311
20x



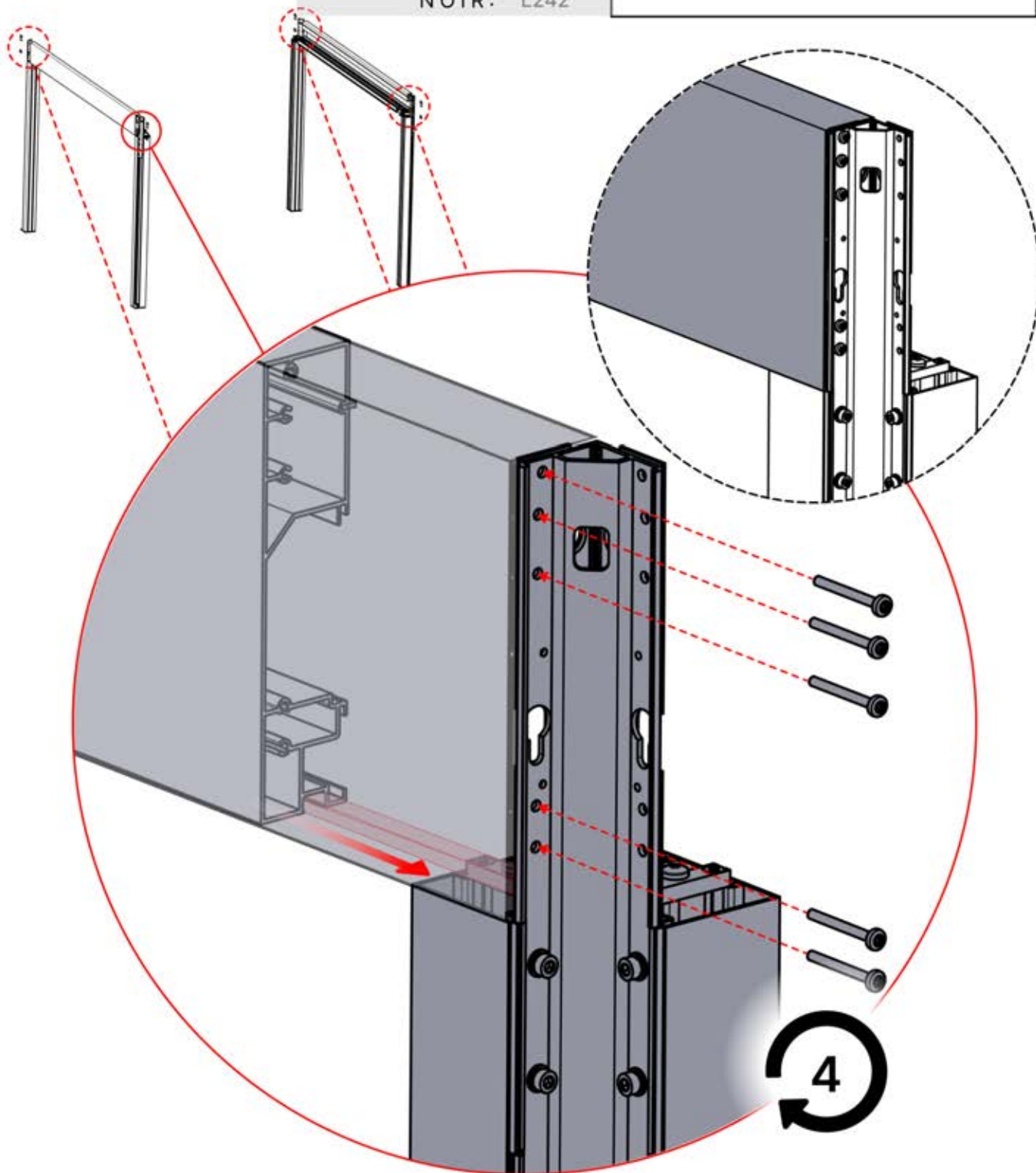
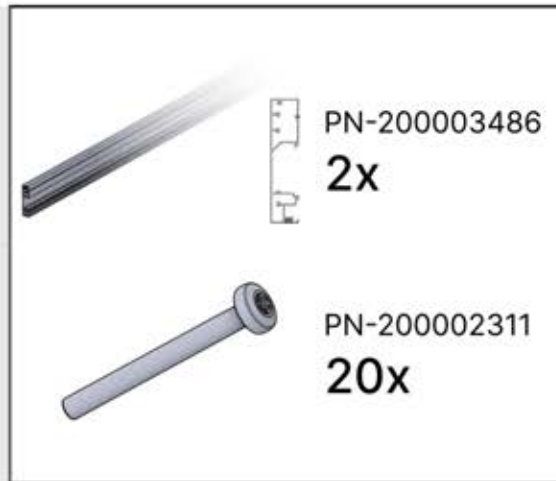
04








ANTHRACITE: B308
BLANC: B310
NOIR: B312

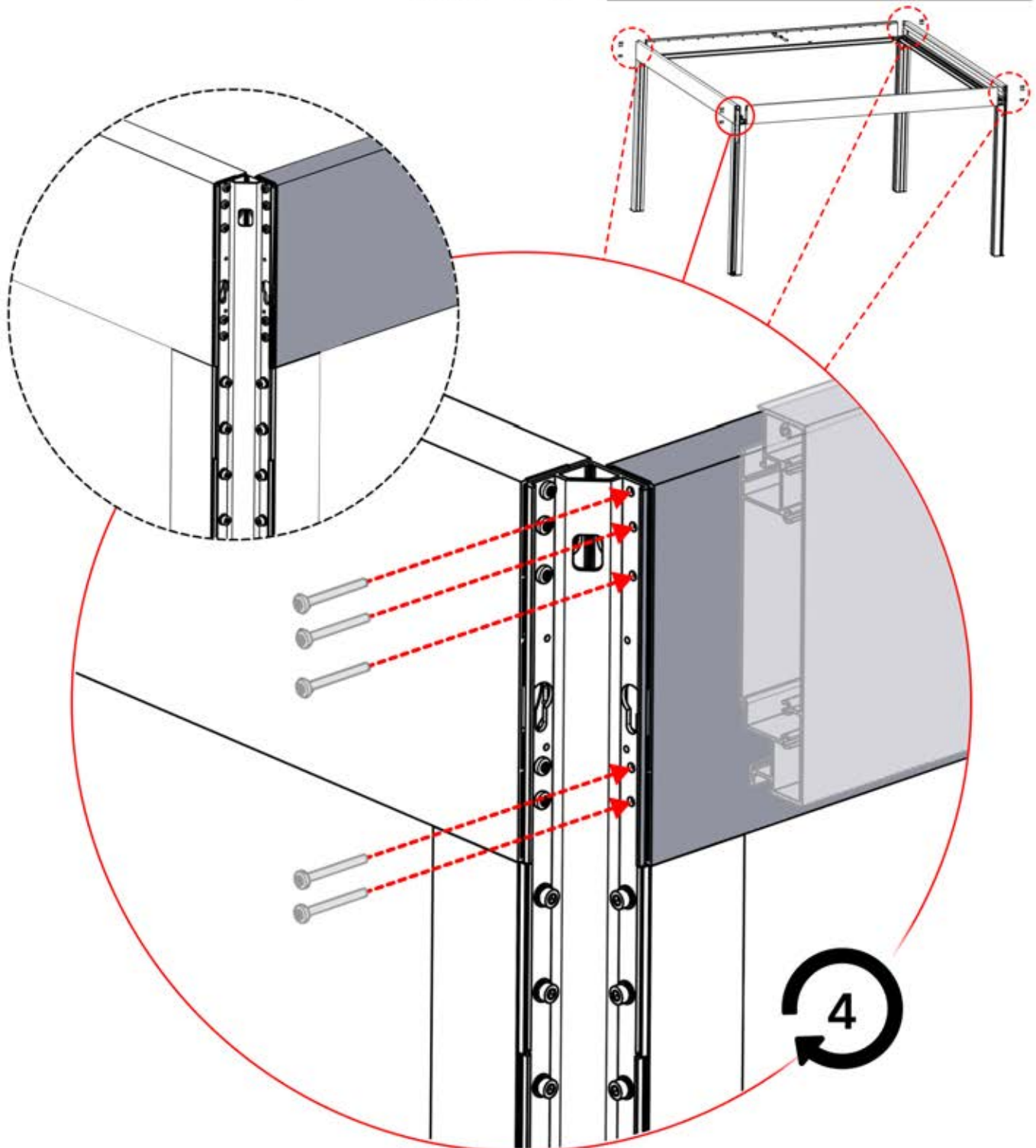


ANTHRACITE: L240
BLANC: L244
NOIR: L242





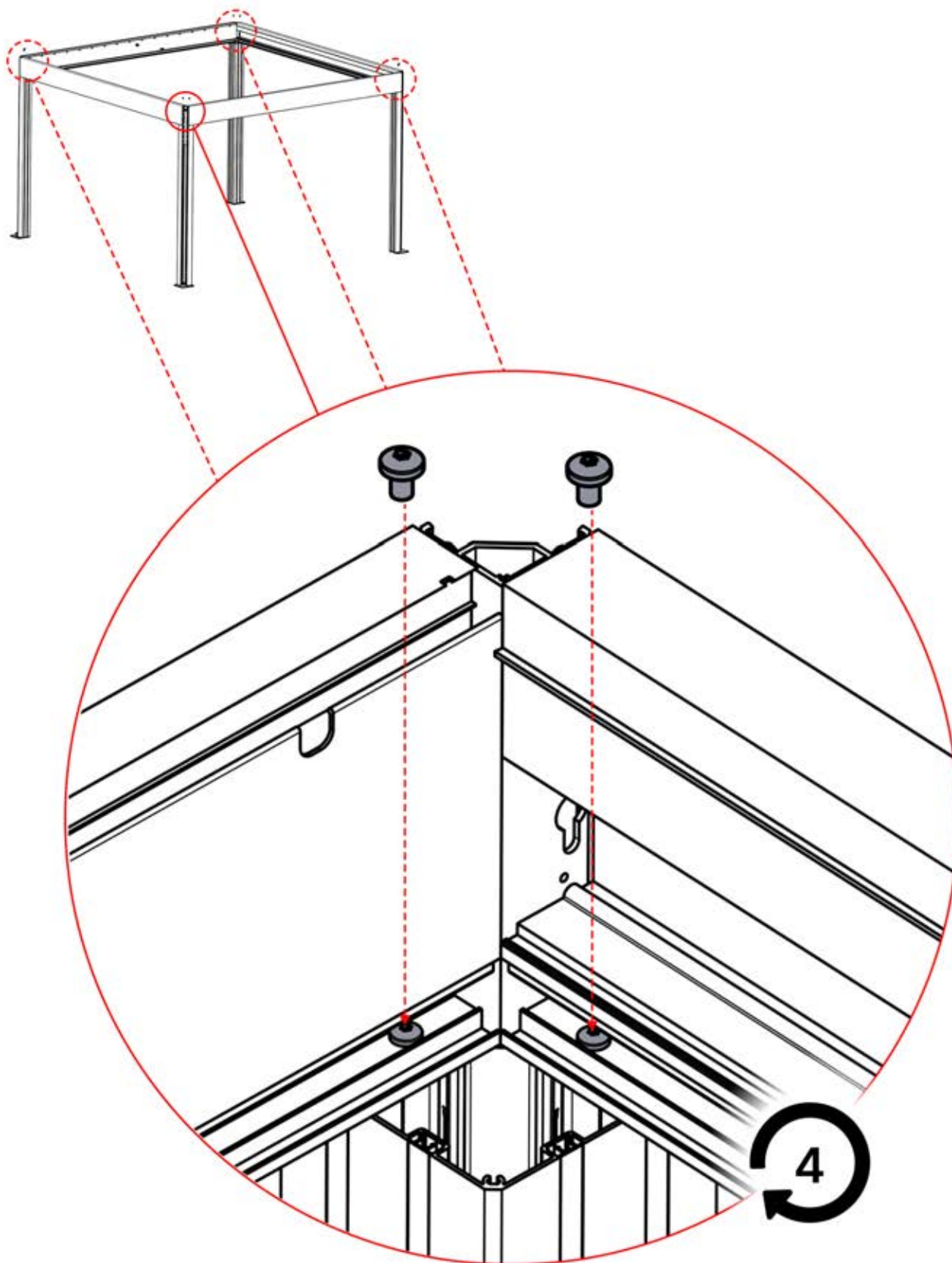
05

	2		PN-200003503 1x
ANTHRACITE: B285 BLANC: B289 NOIR: B293			PN-200003507 1x
	6		PN-200002311 20x
ANTHRACITE: L240 BLANC: L244 NOIR: L242			



06

	6		PN-20000655
ANTHRACITE: L240			8x
BLANC: L244			
NOIR: L242			

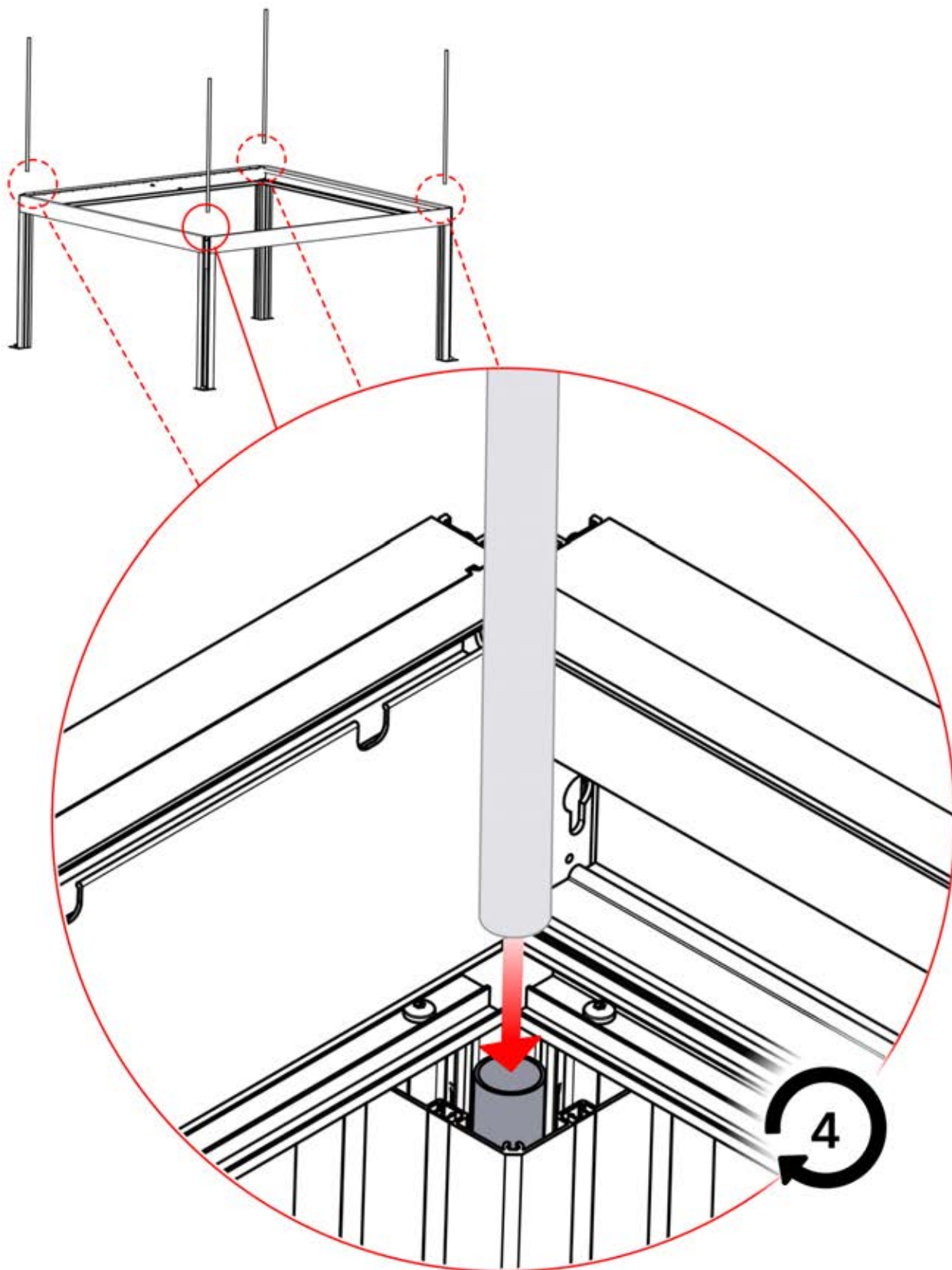
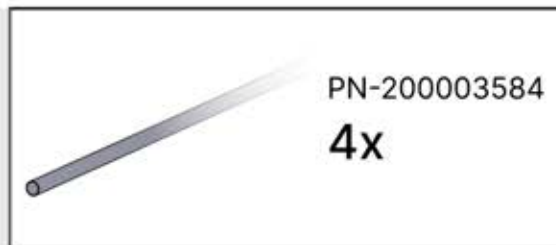


07



1

ANTHRACITE: C126
BLANC: C127
NOIR: C128



08

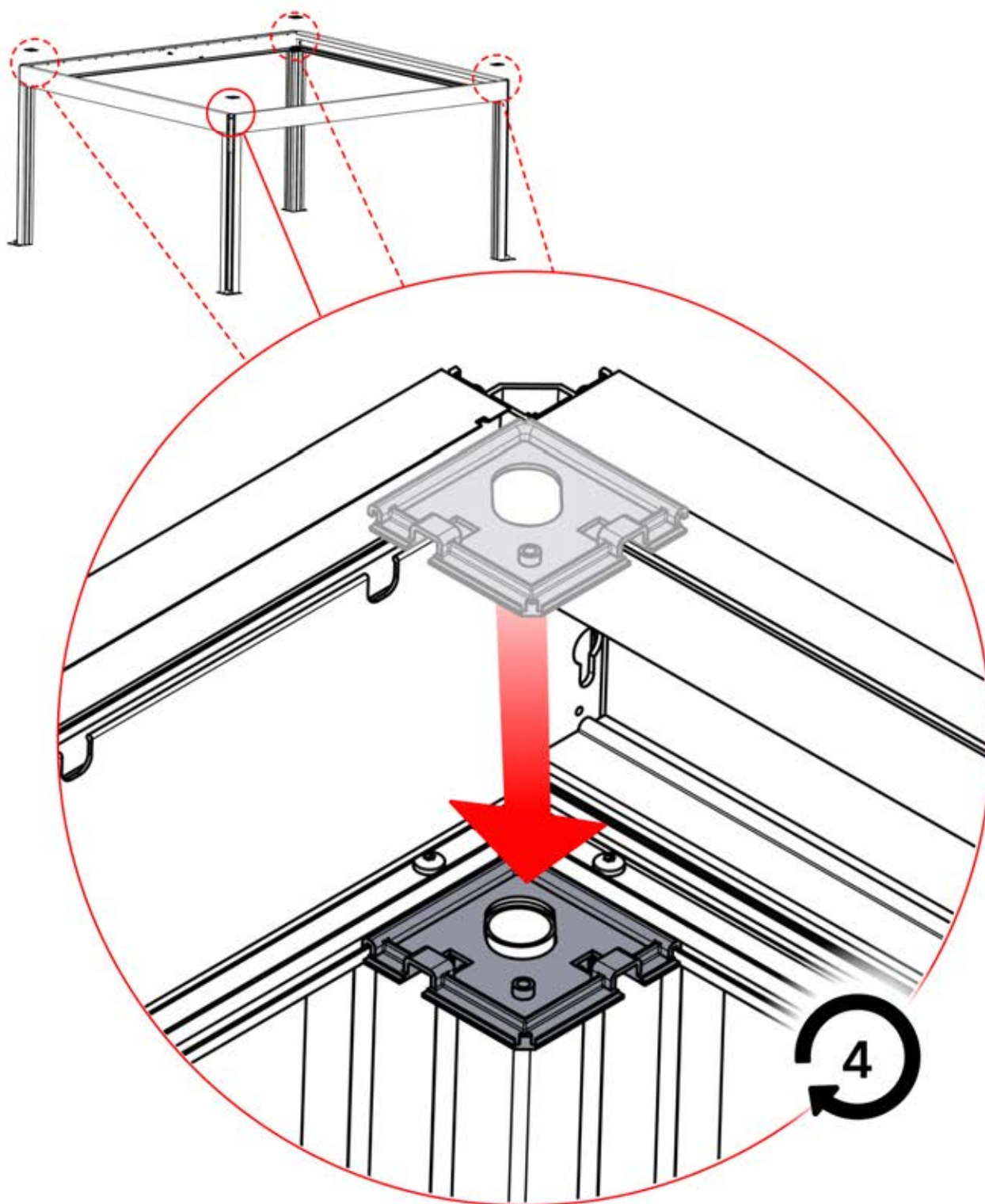
x1
PERGOLUX

6

ANTHRACITE: L240
BLANC: L244
NOIR: L242



PN-200002284
4x



09



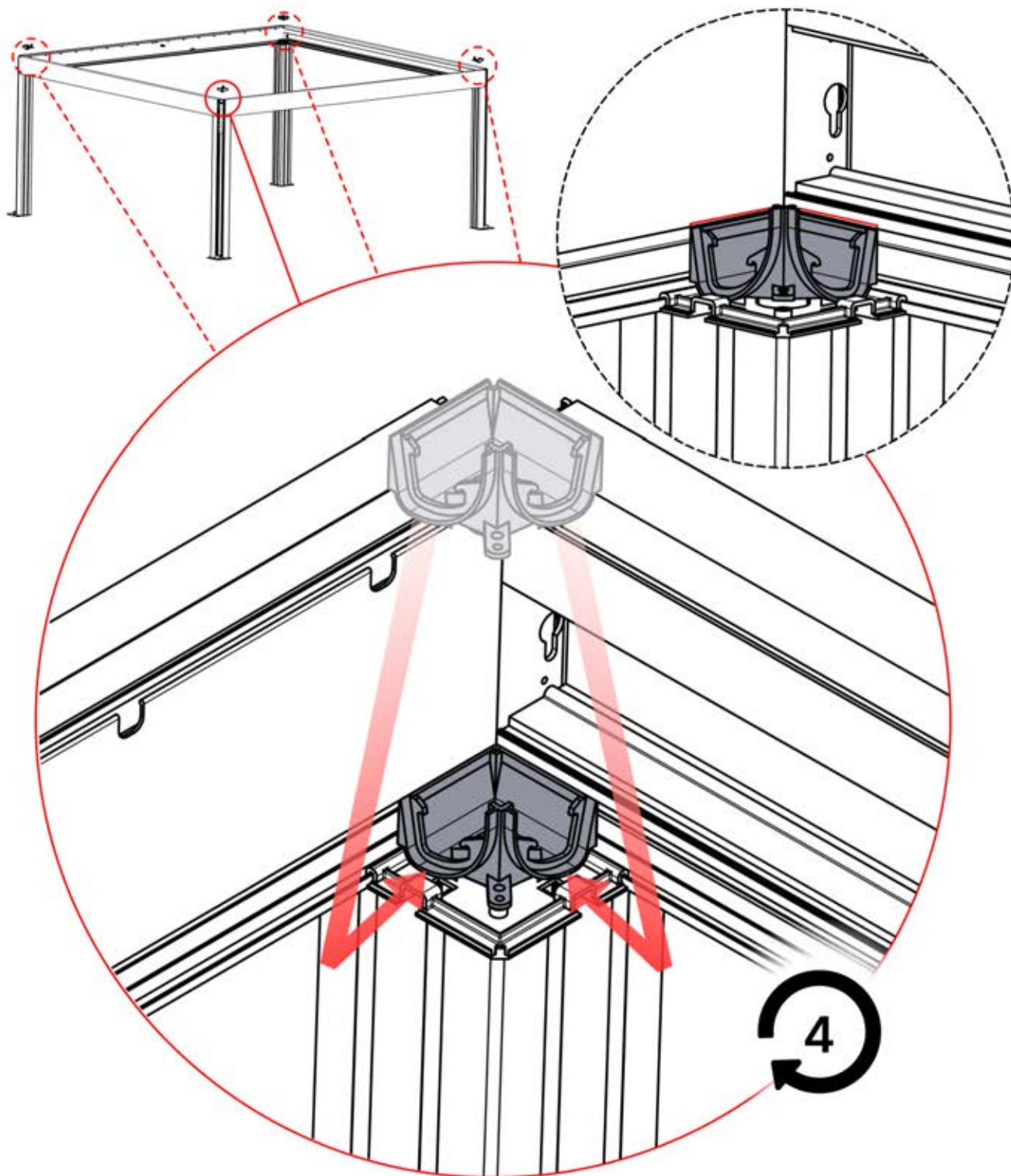
6

ANTHRACITE: L240
BLANC: L244
NOIR: L242



PN-200002298

4x



10



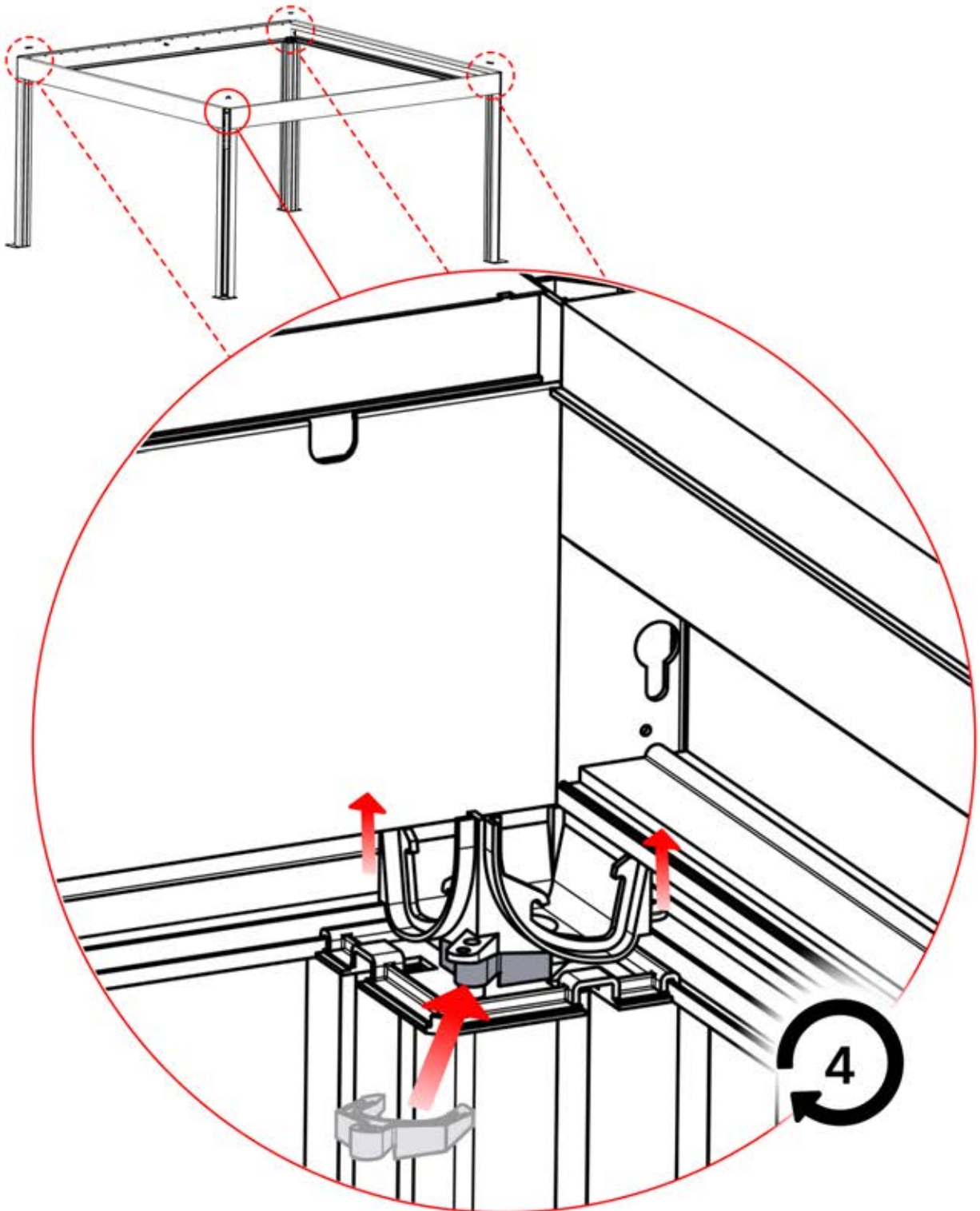
6

ANTHRACITE: L240
BLANC: L244
NOIR: L242



PN-200002282

4x



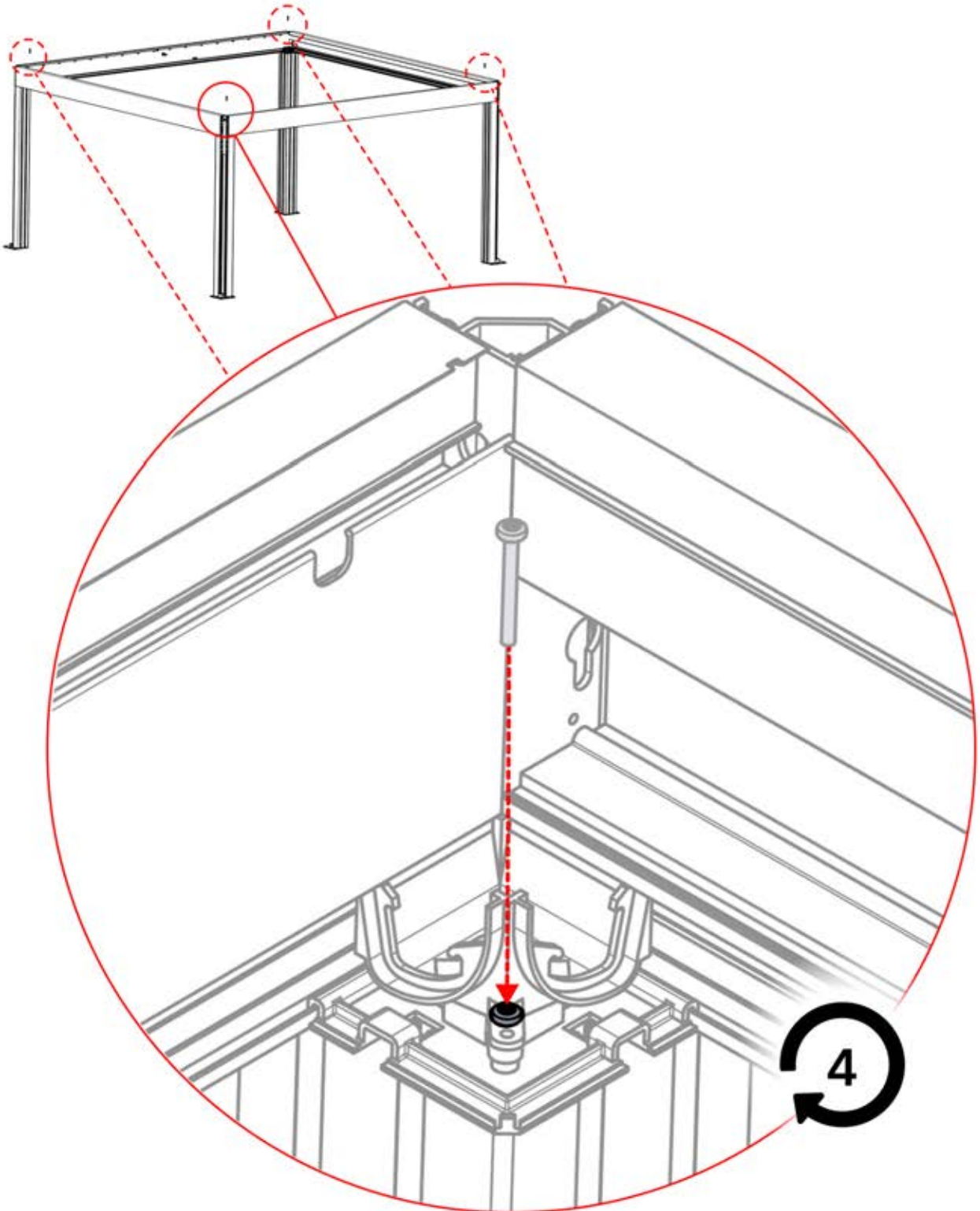

11

x1
PERGOLUX

6

PN-200002311
4x

ANTHRACITE: L240
BLANC: L244
NOIR: L242

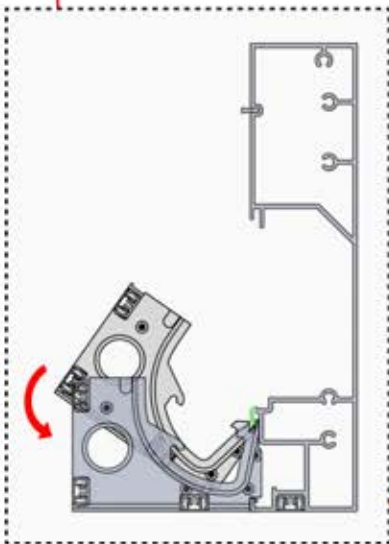
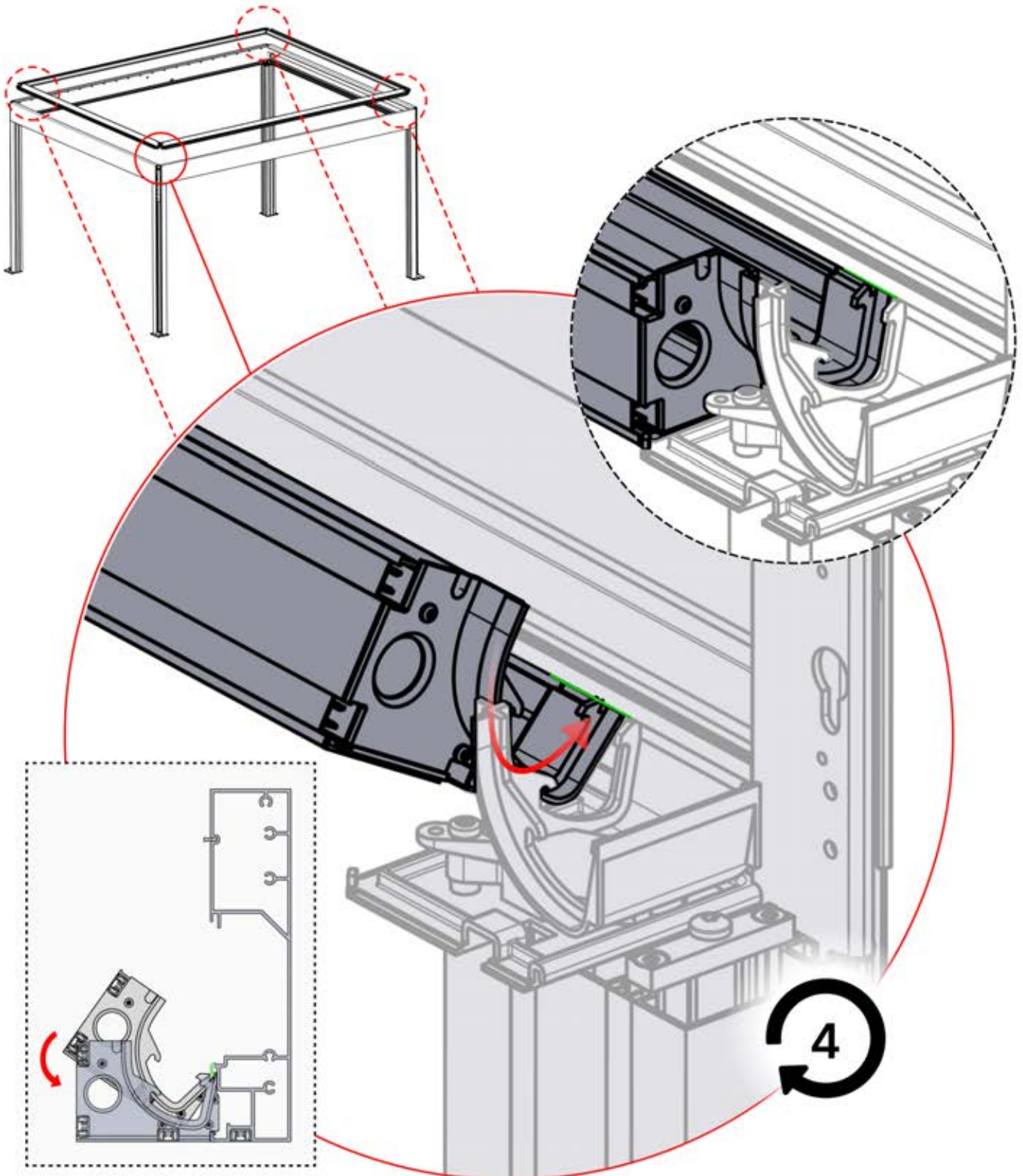
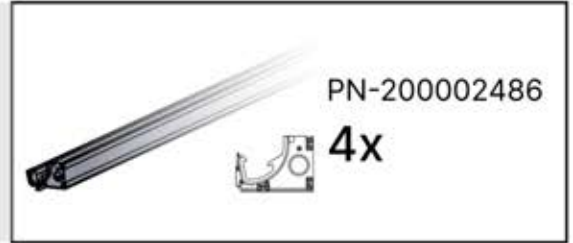


12

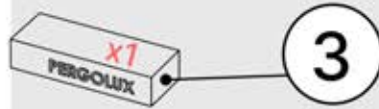


2

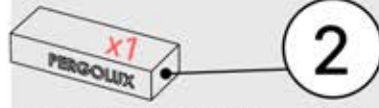
ANTHRACITE: B285
BLANC: B289
NOIR: B293



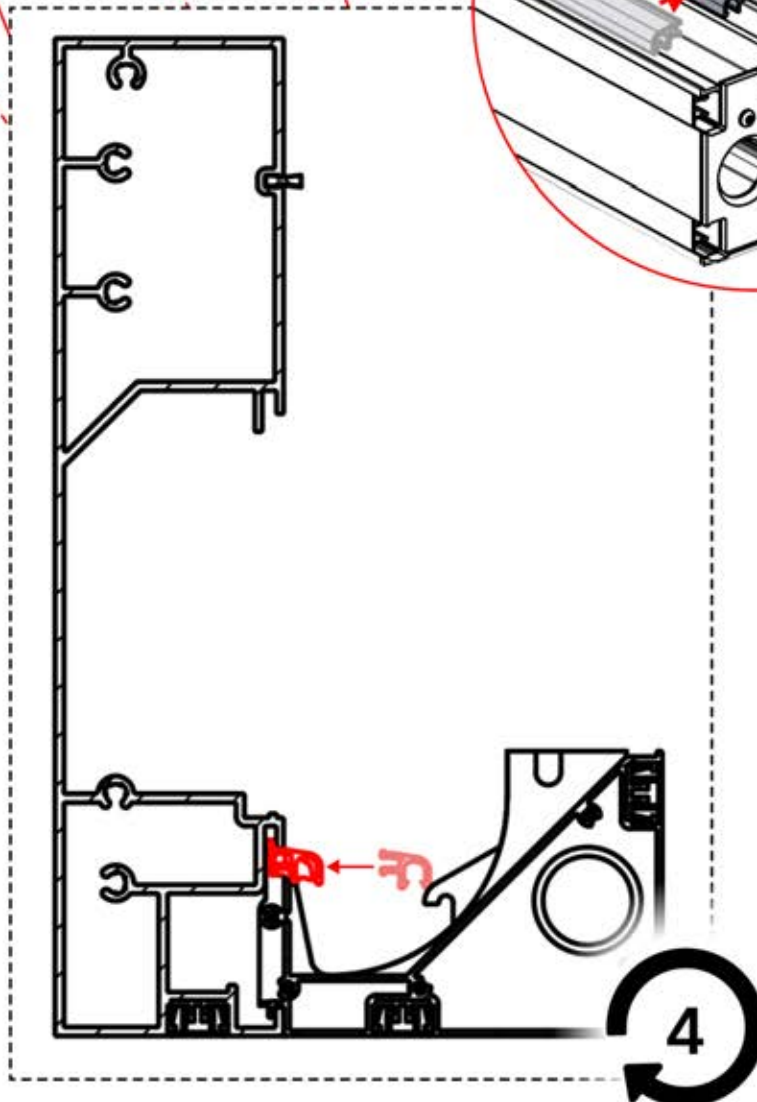
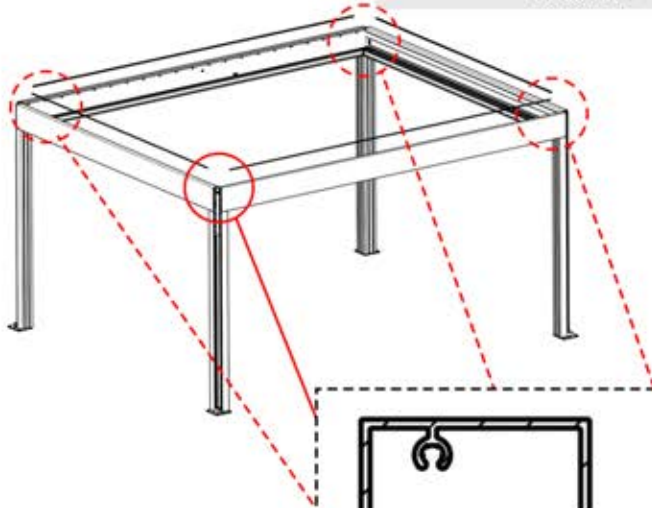
13



ANTHRACITE: B308
BLANC: B310
NOIR: B312



ANTHRACITE: B285
BLANC: B289
NOIR: B293



INFORMATION



Appliquer de la
graisse sur la pièce



6

ANTHRACITE: L240
BLANC: L244
NOIR: L242



PN-200003051

8x



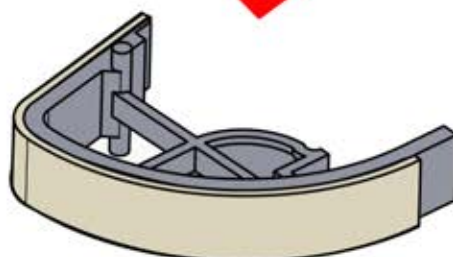
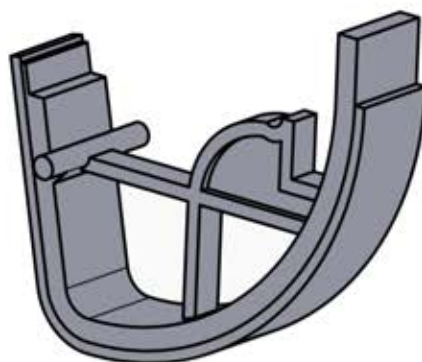
PN-200003049

8x



PN-200003050

8x



14



6

ANTHRACITE: L240
BLANC: L244
NOIR: L242



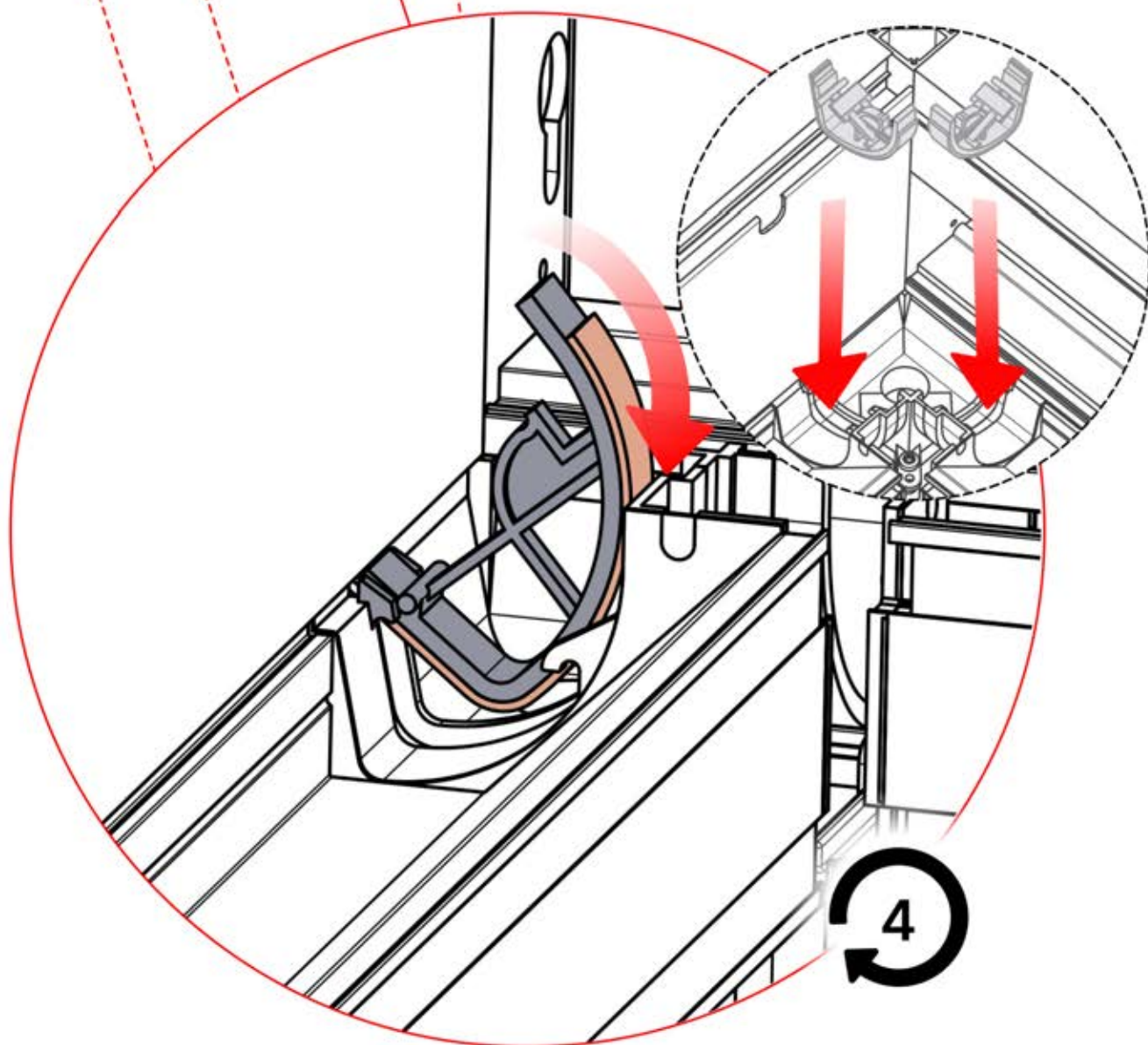
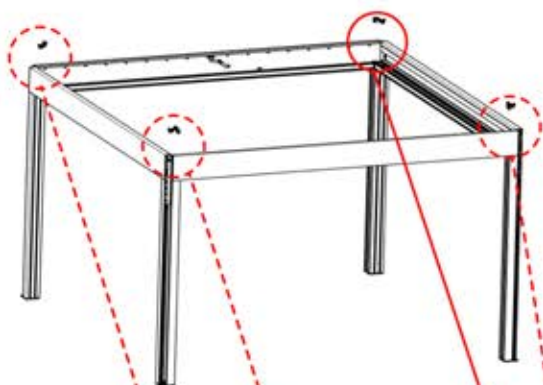
PN-200003051
8x



PN-200003049
8x



PN-200003050
8x



15



6

ANTHRACITE: L240
BLANC: L244
NOIR: L242



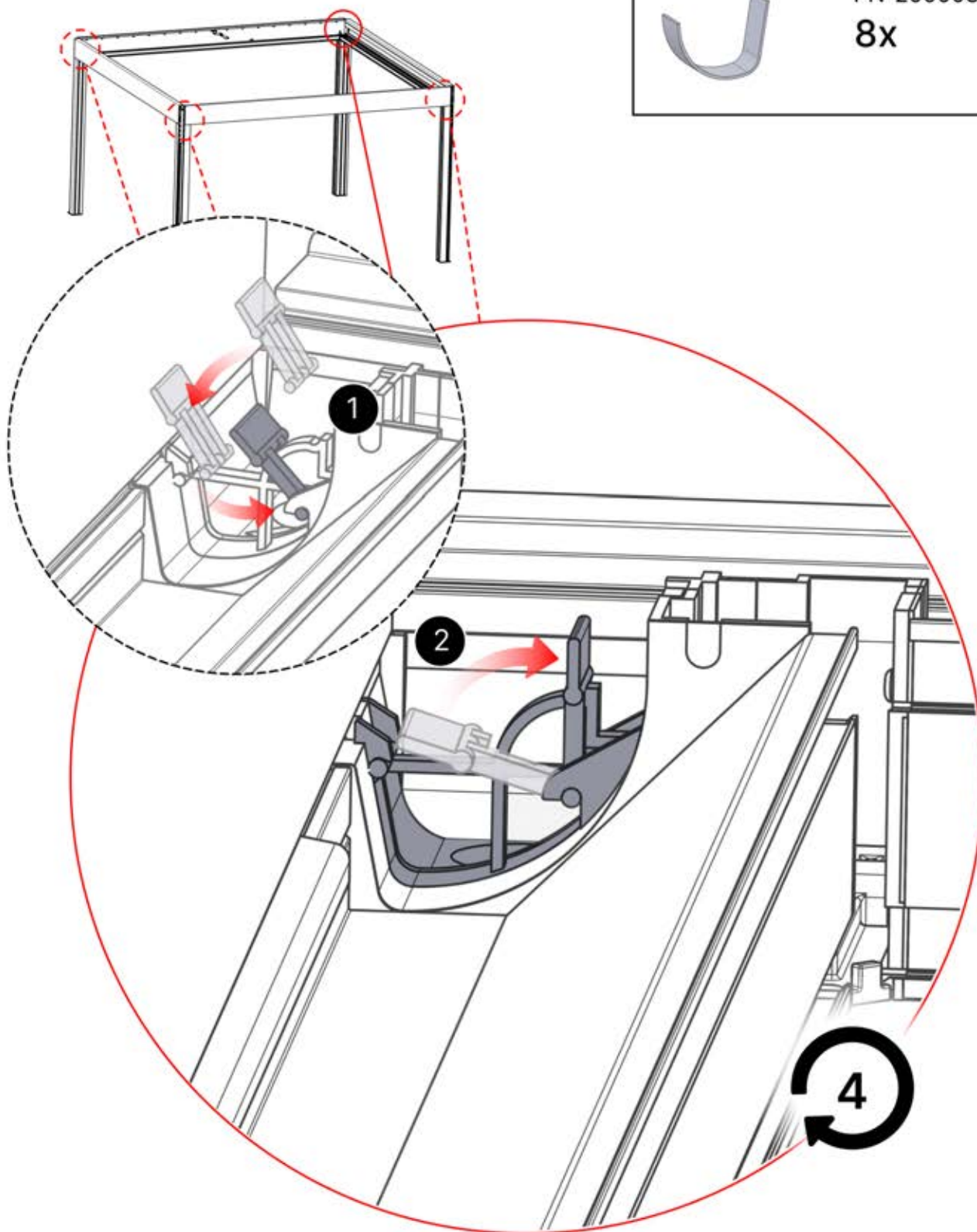
PN-200003051
8x



PN-200003049
8x



PN-200003050
8x





16

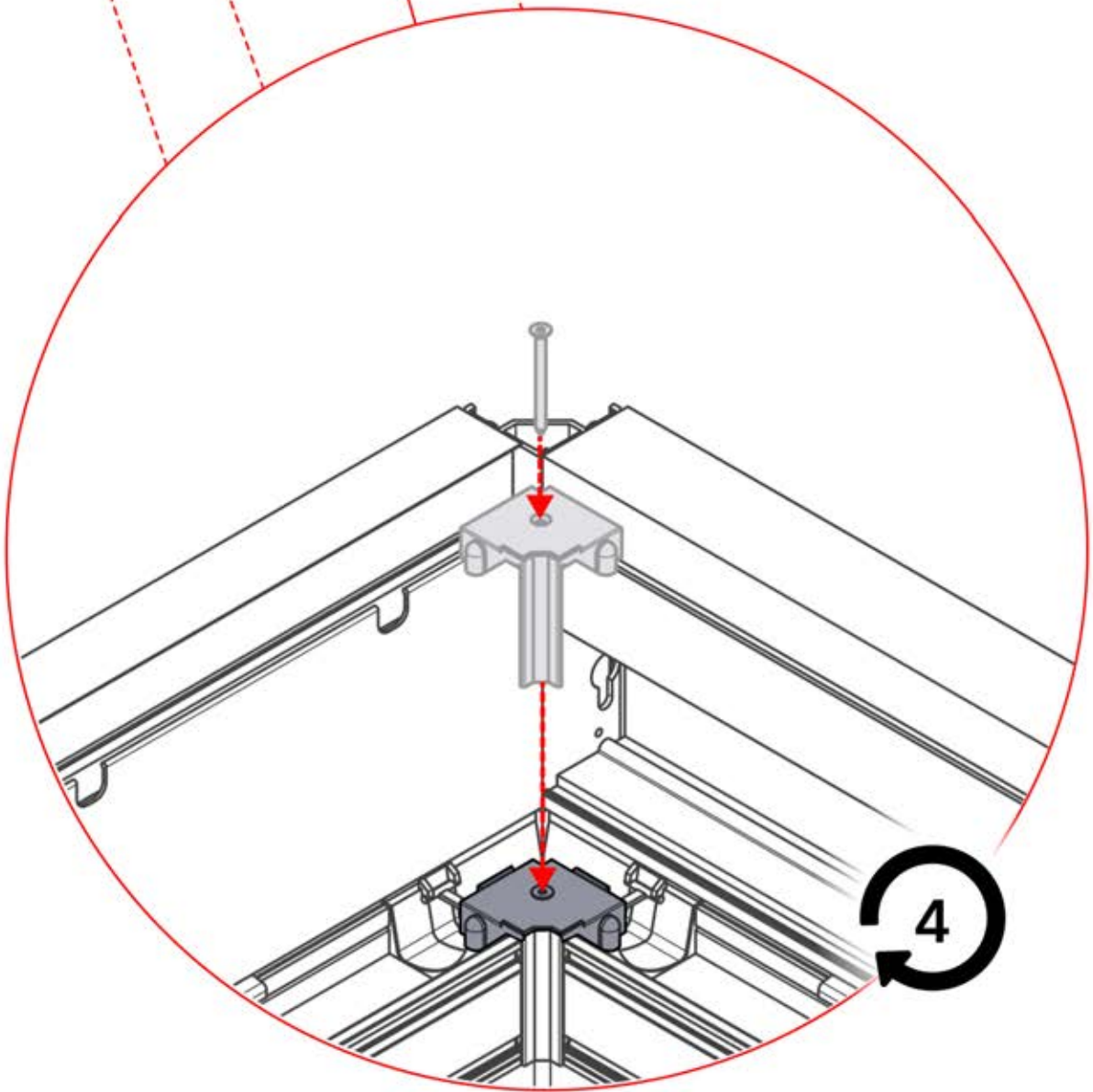
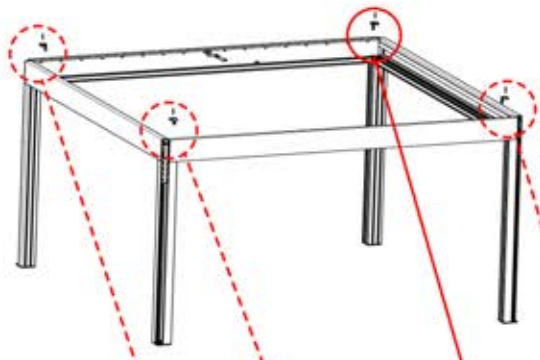
x7
PERGOLUX

6

ANTHRACITE: L240
BLANC: L244
NOIR: L242

 PN-200002289
4x

 5.5 x 70
PN-200000958
4x



17

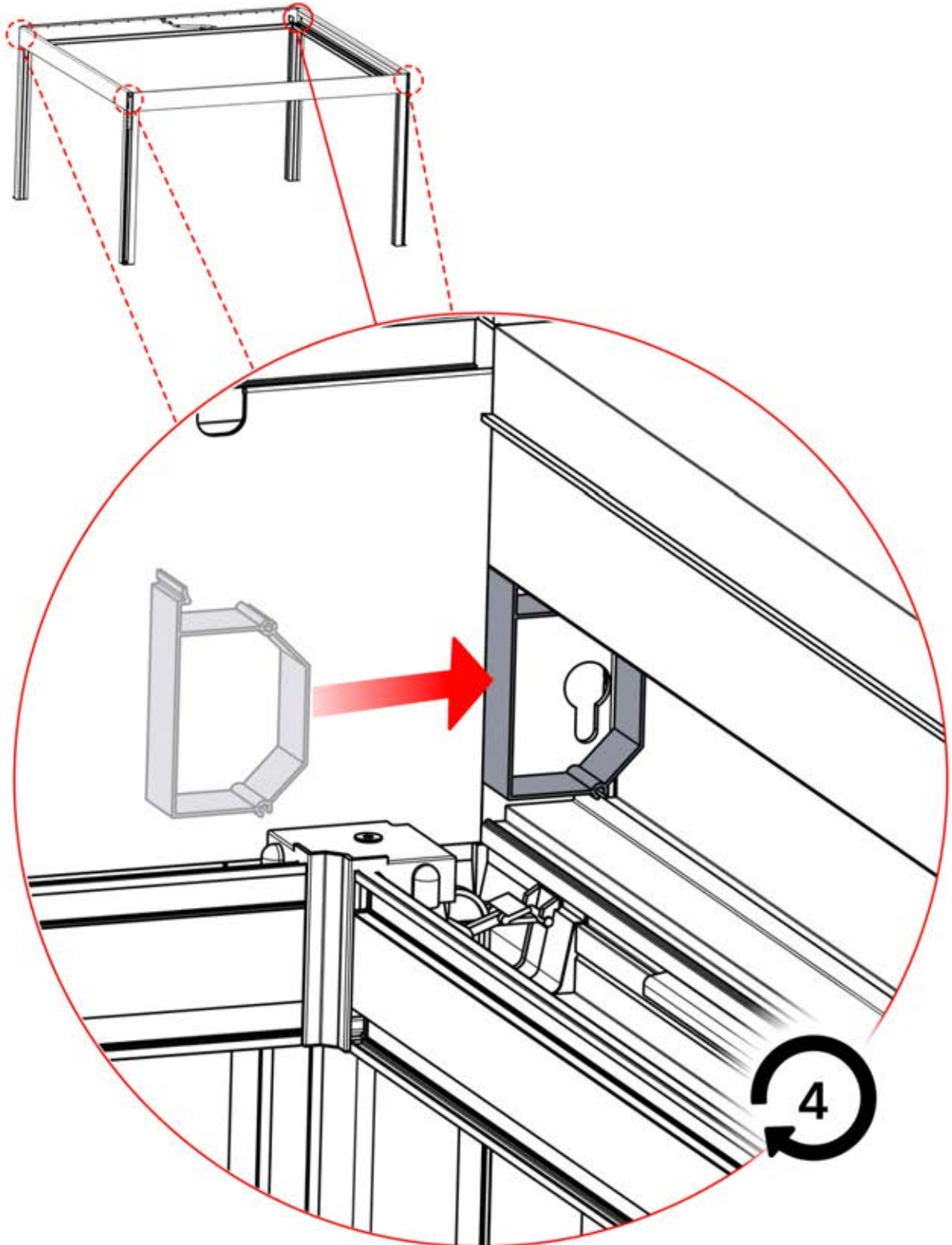


6

ANTHRACITE: L240
BLANC: L244
NOIR: L242



PN-200002329
4x



18

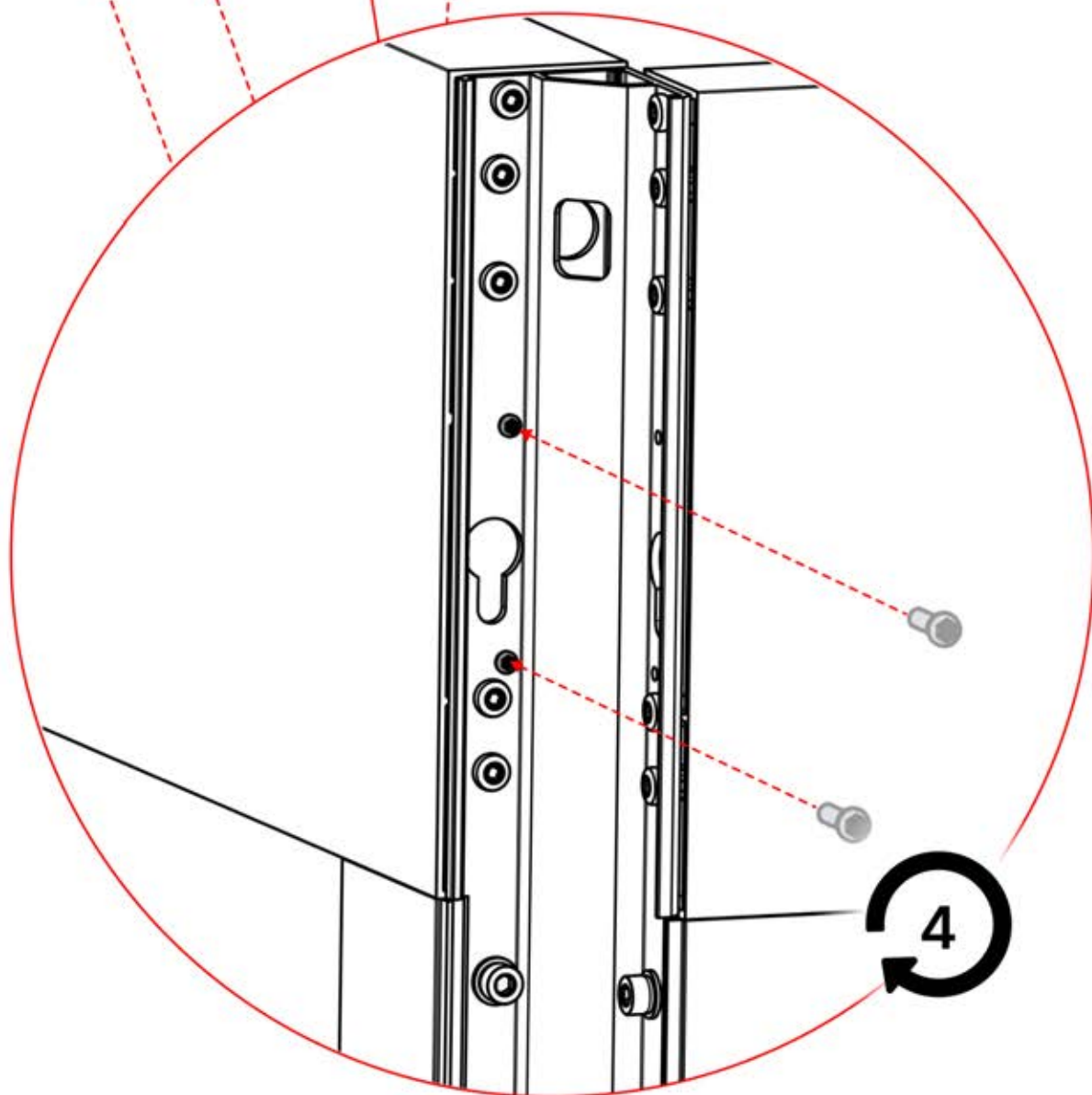
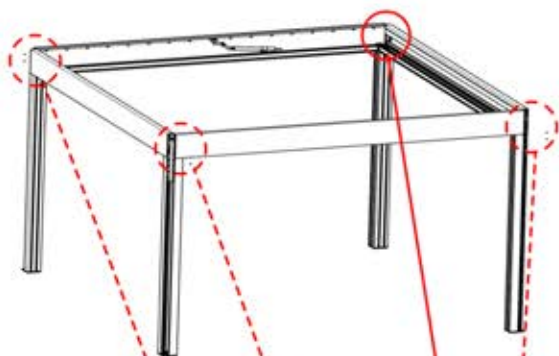


6

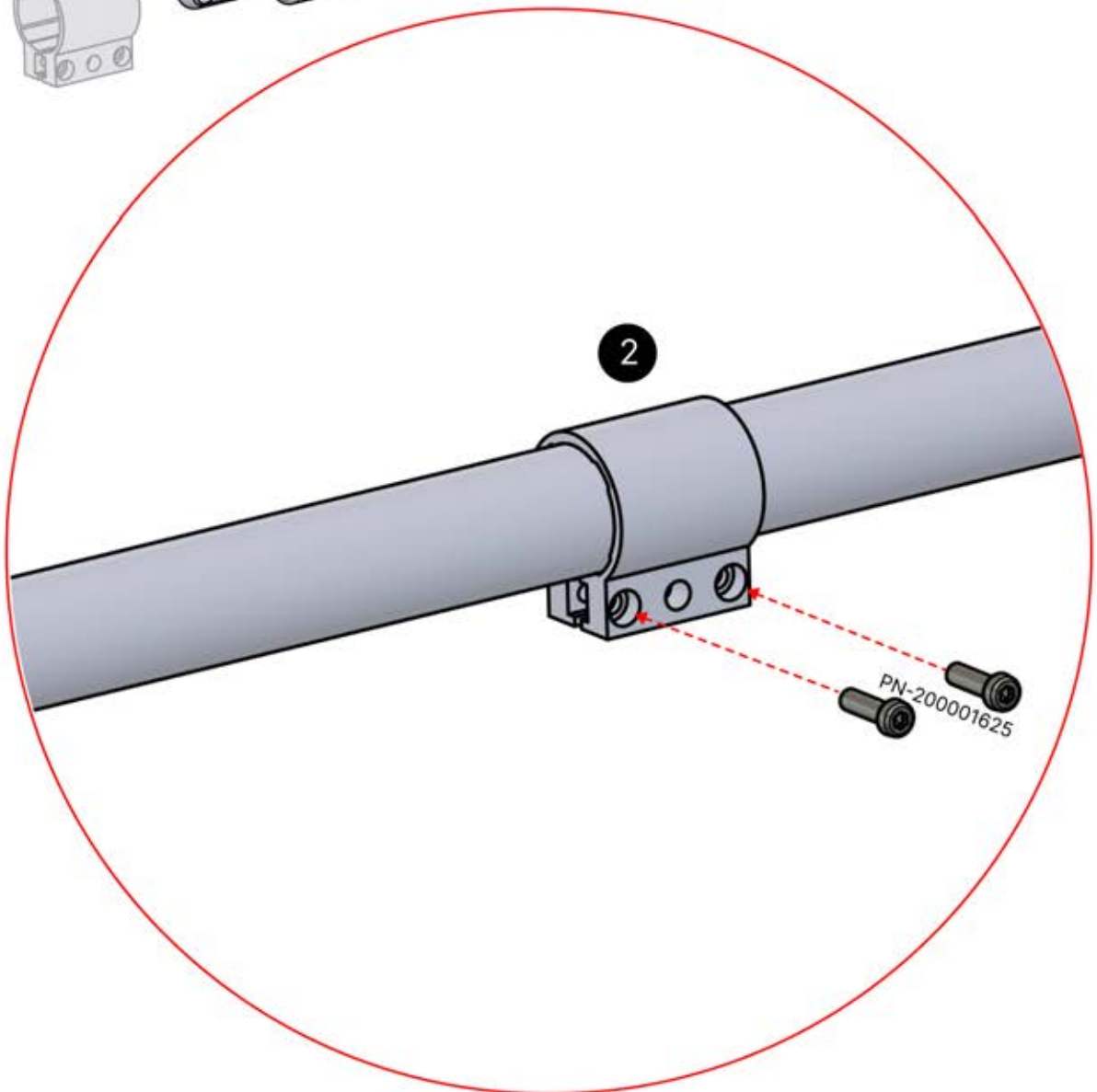
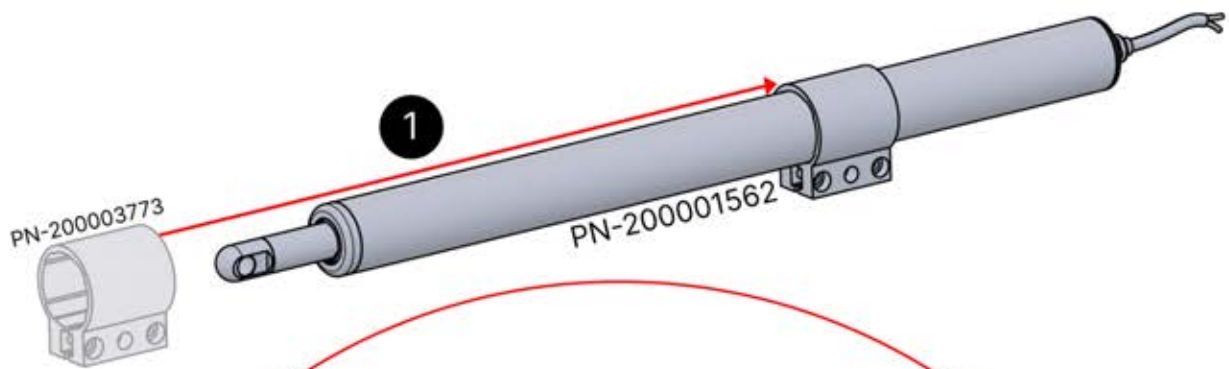
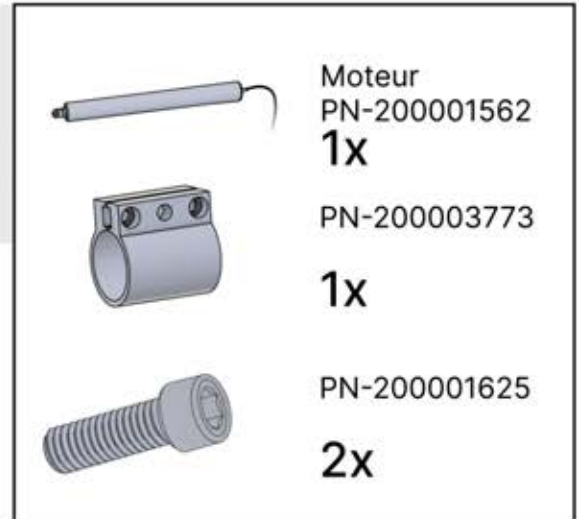
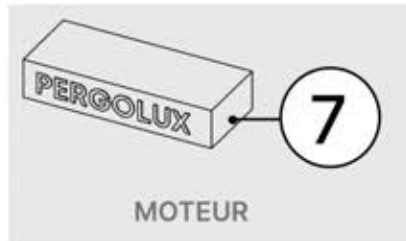
ANTHRACITE: L240
BLANC: L244
NOIR: L242



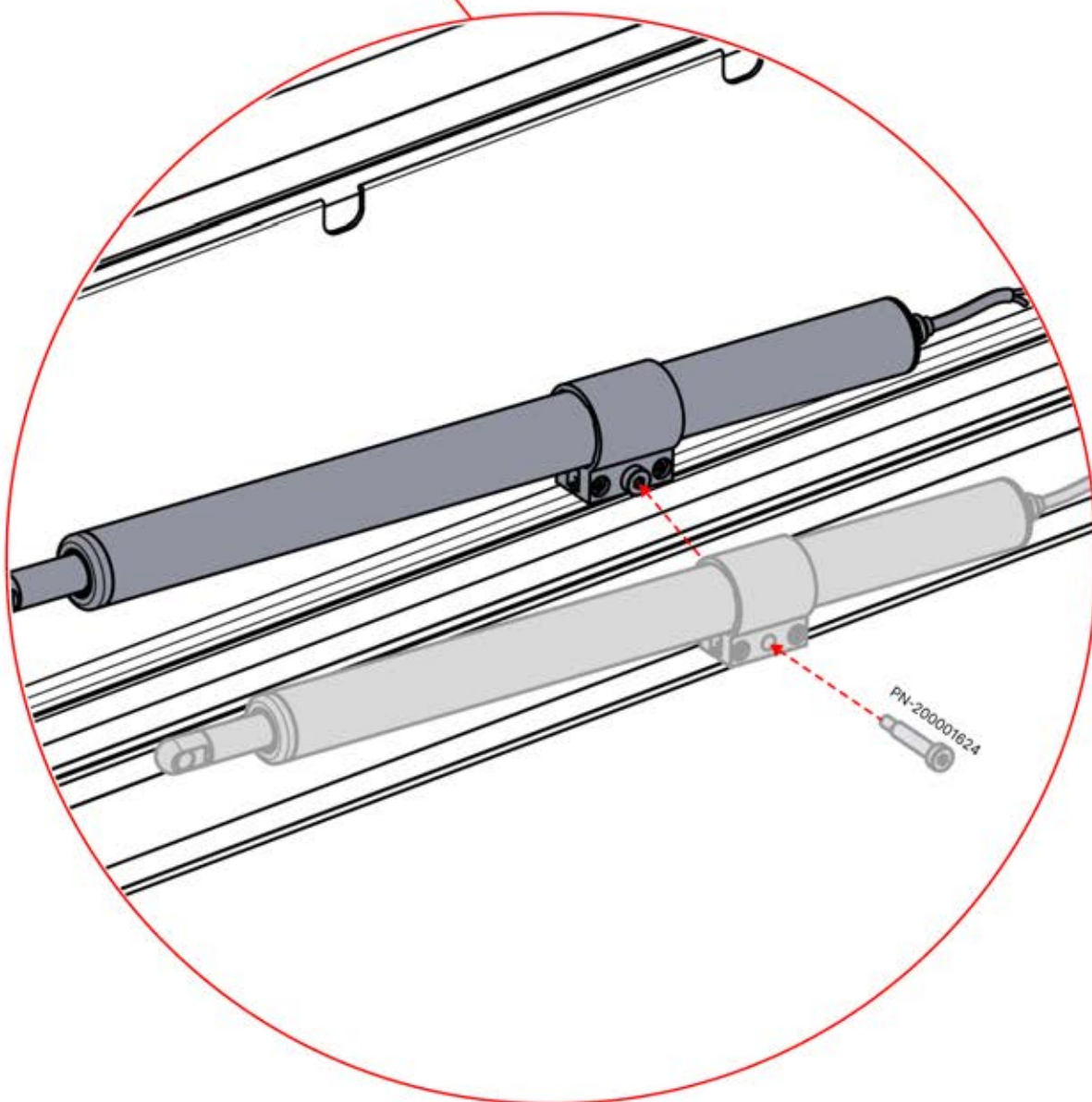
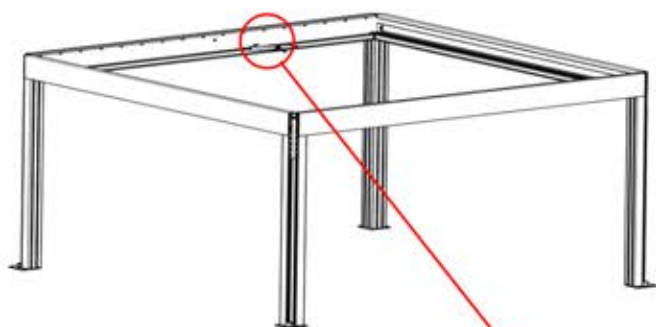
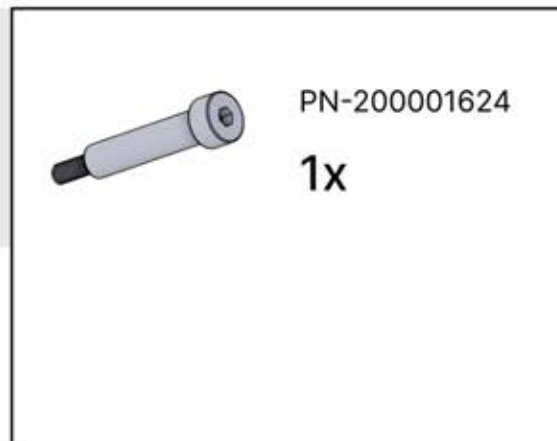
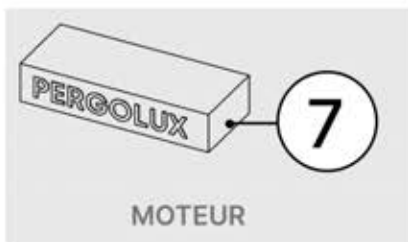
PN-200000852
8x












19

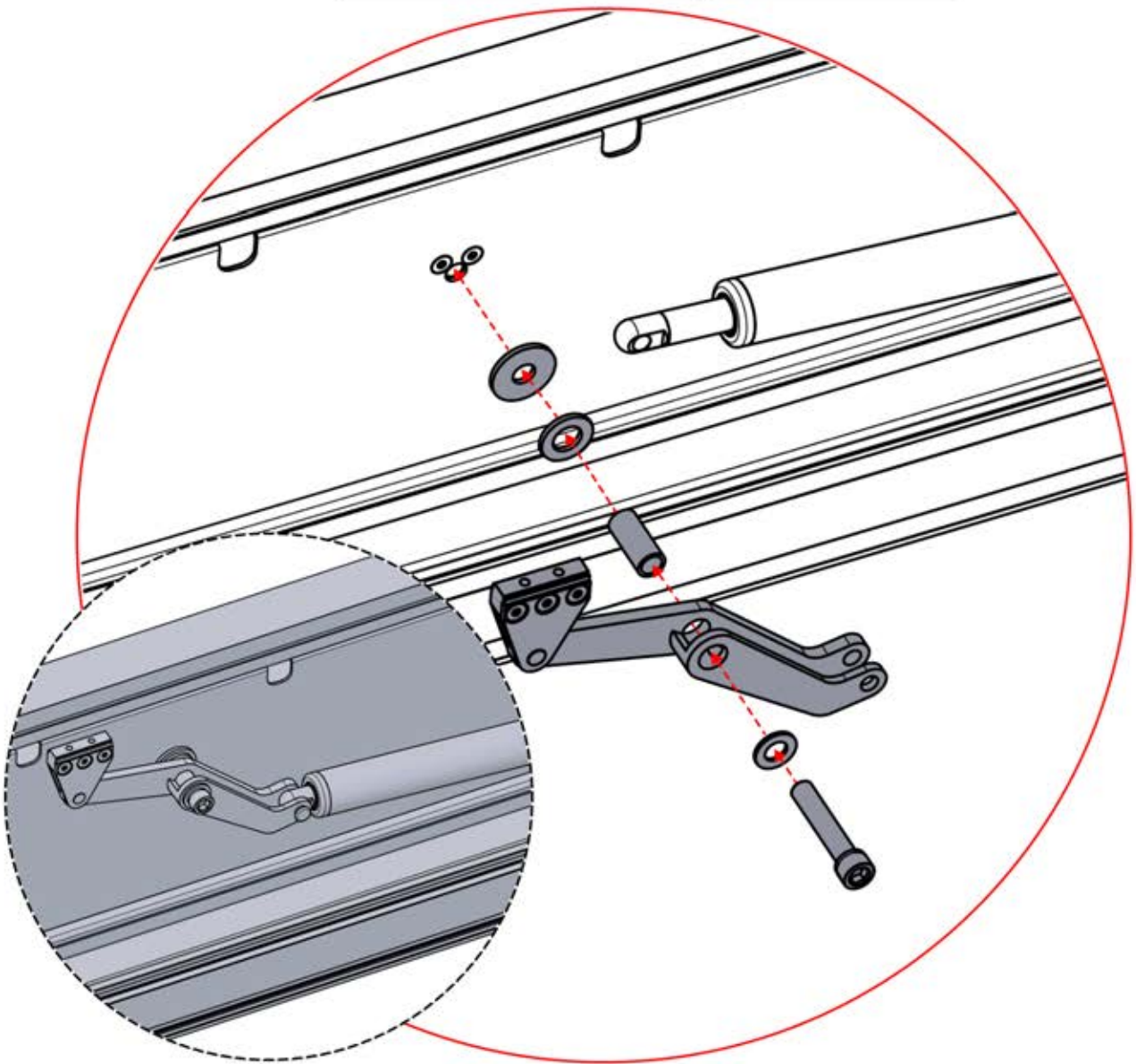


20

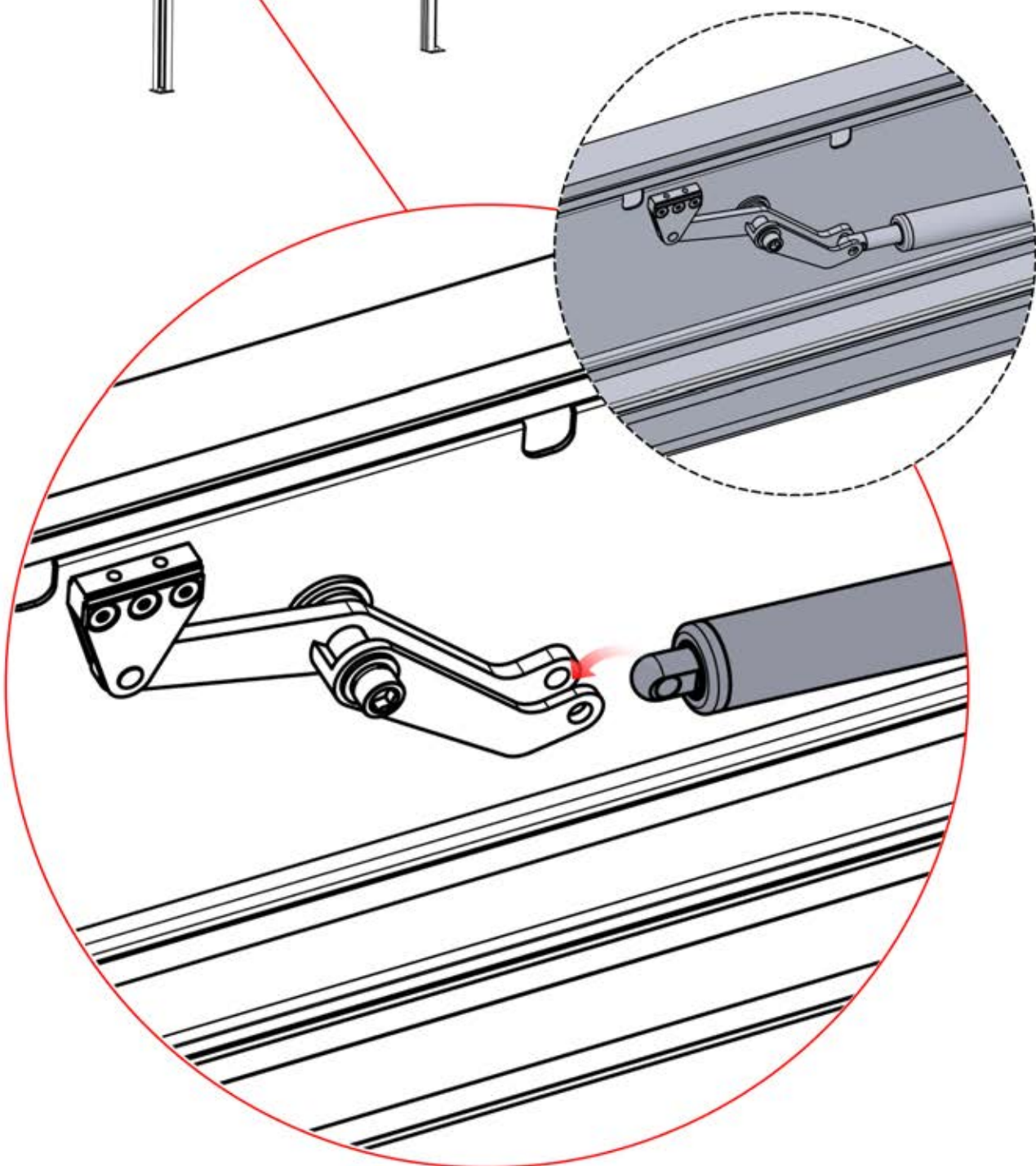
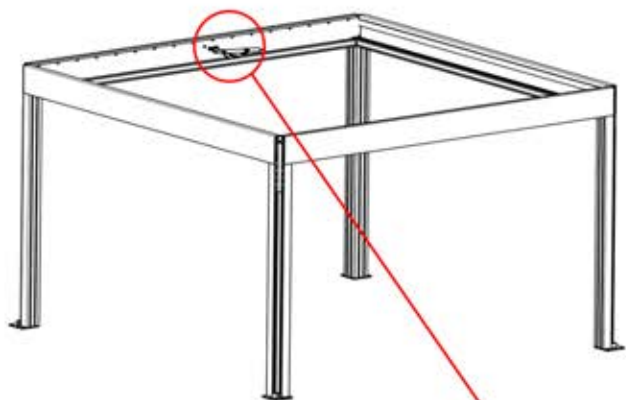


21

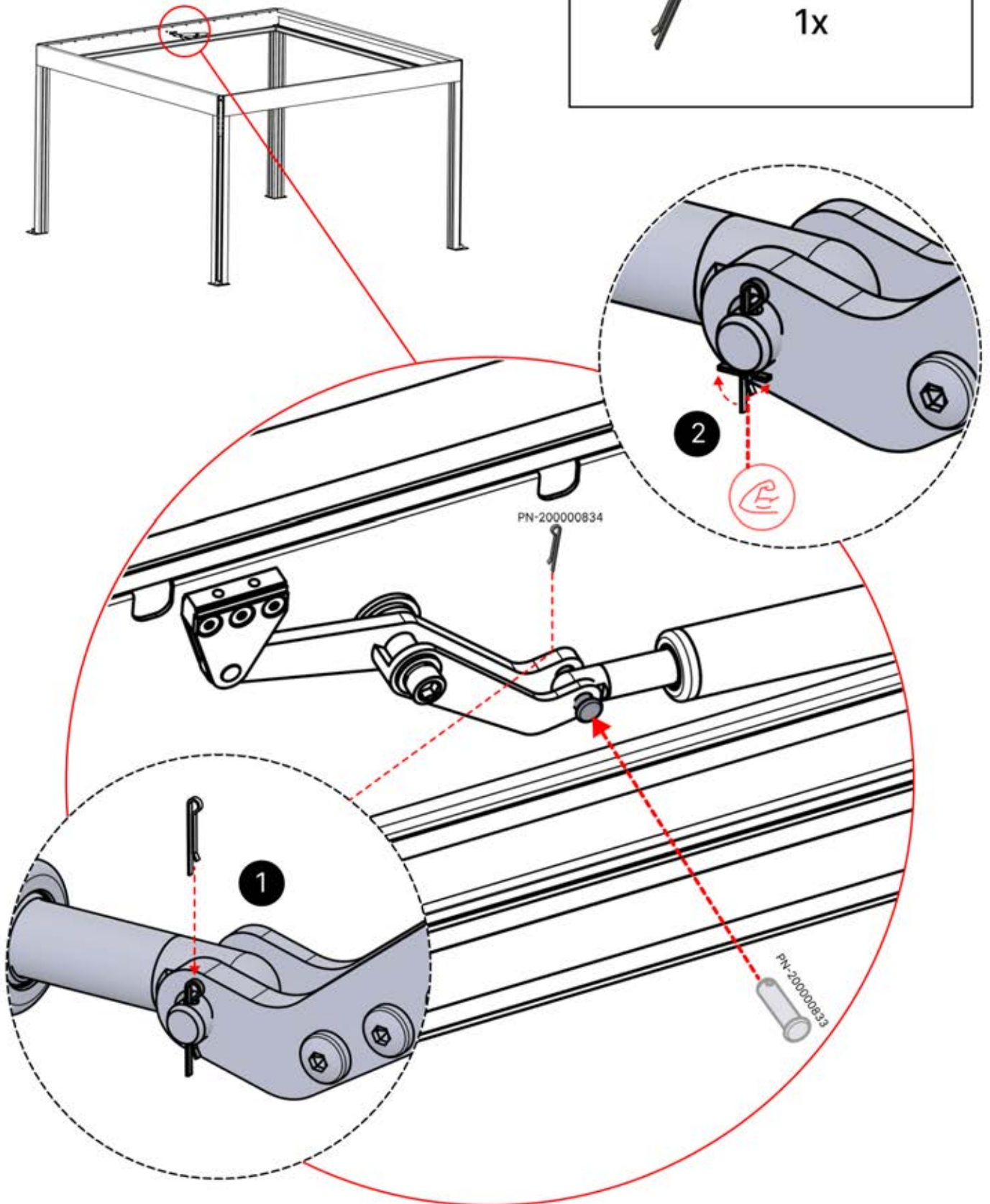
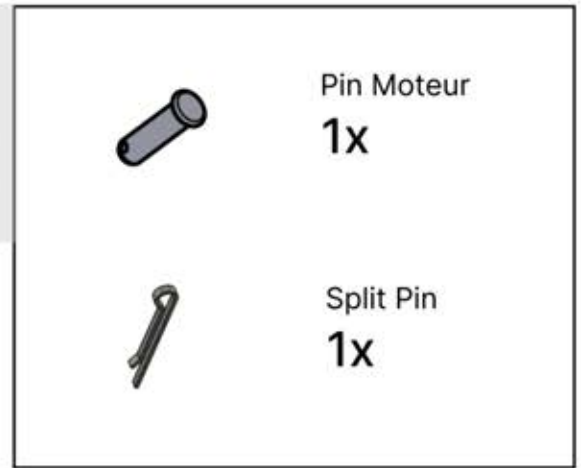
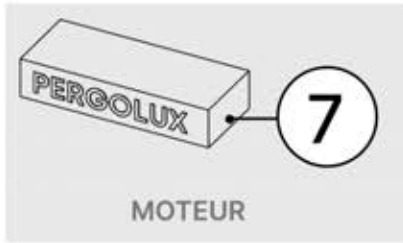
 <p>ANTHRACITE: L240 BLANC: L244 NOIR: L242</p>	 <p>PN-200002326 1x</p>
 <p>PN-200003500 1x</p>	 <p>PN-200002328 2x</p>
 <p>PN-200002330 1x</p>	 <p>PN-200002327 1x</p>
 <p>PN-200002324 1x</p>	 <p>PN-200002333 1x</p>
	 <p>PN-200002355 1x</p>



22



23

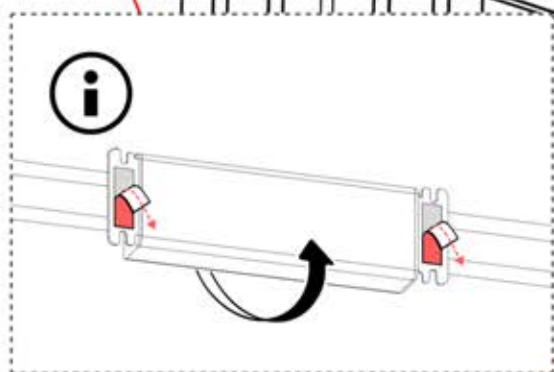
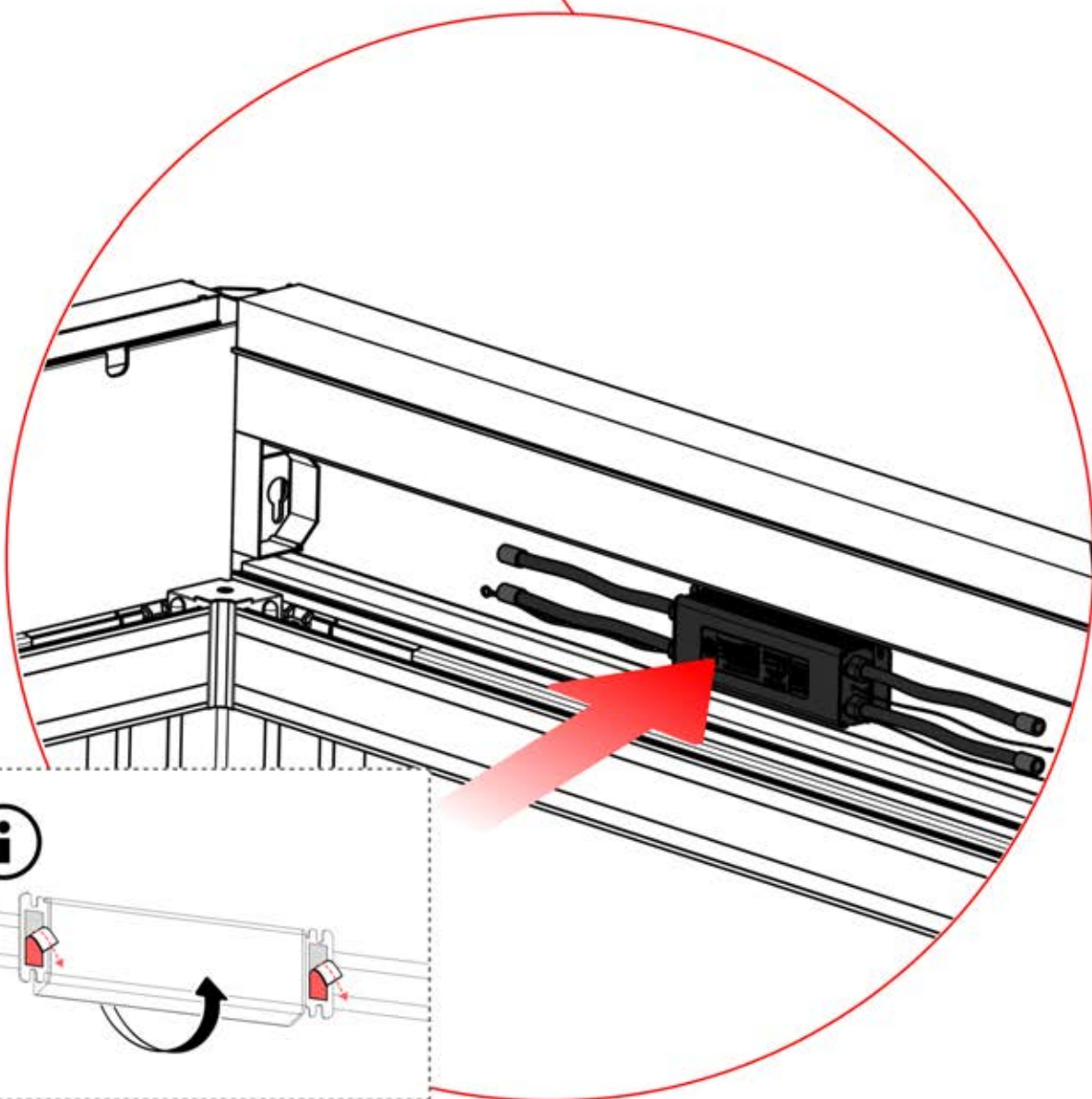
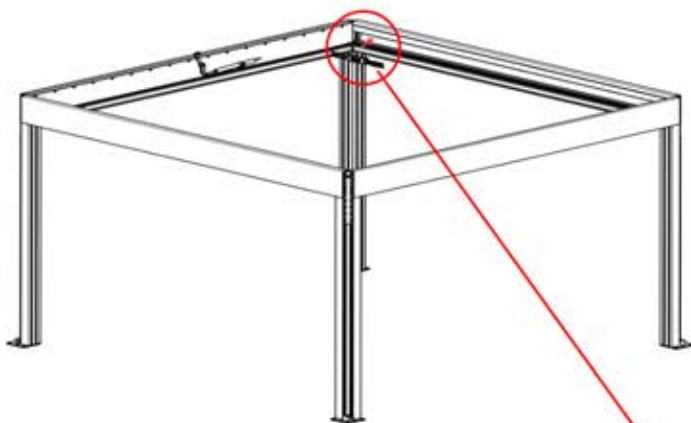


24





!


Le boîtier de commande peut être installé sur la W POUTRE de votre choix

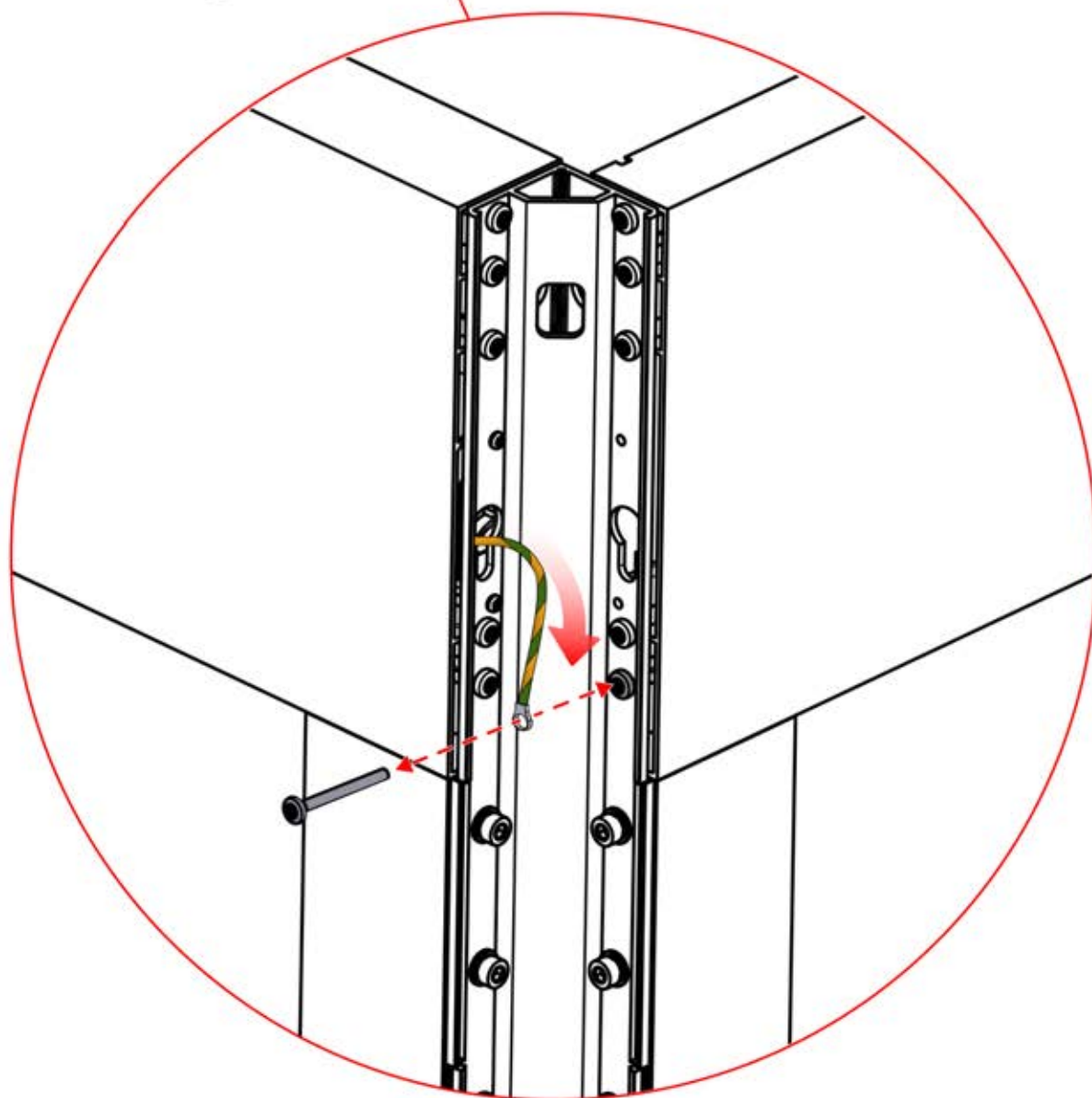
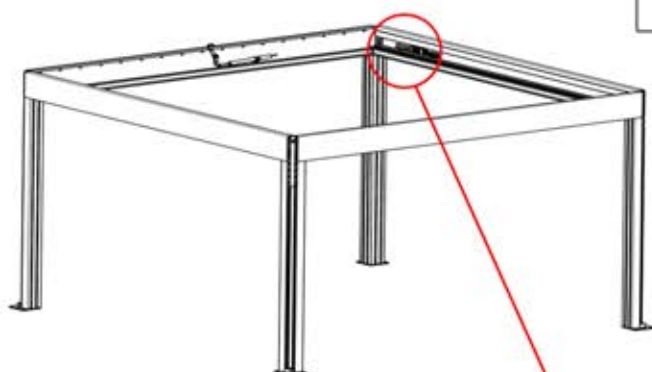


25

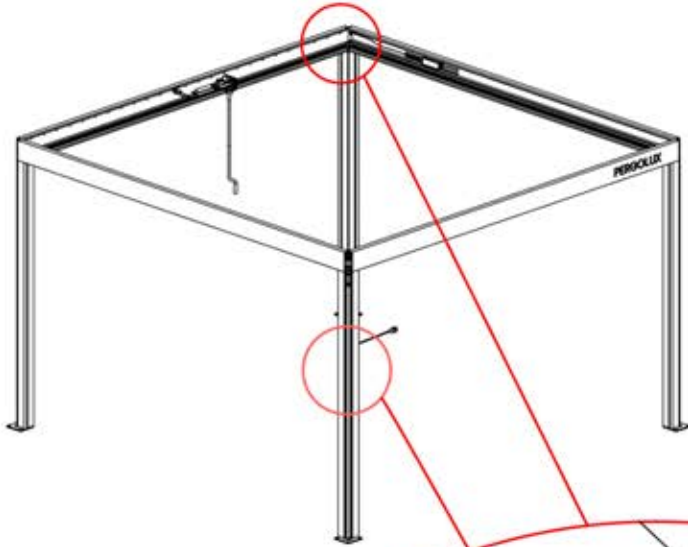
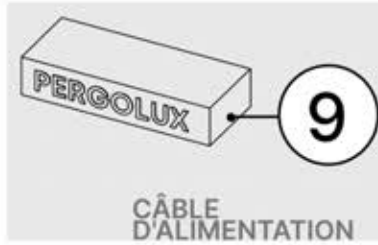
 Branchez le fil de terre
avant de brancher
l'appareil sur le secteur !



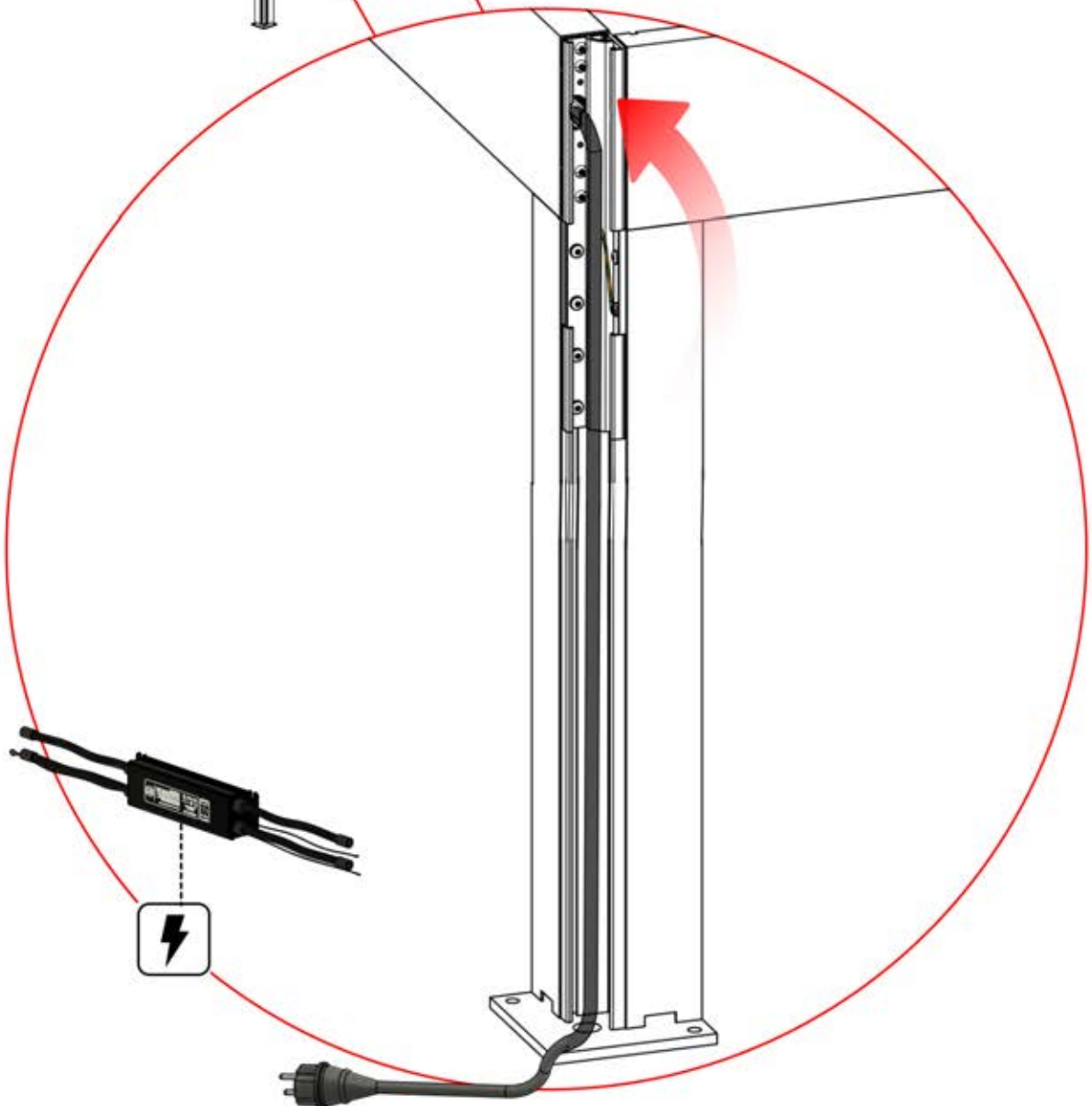
 TERRE



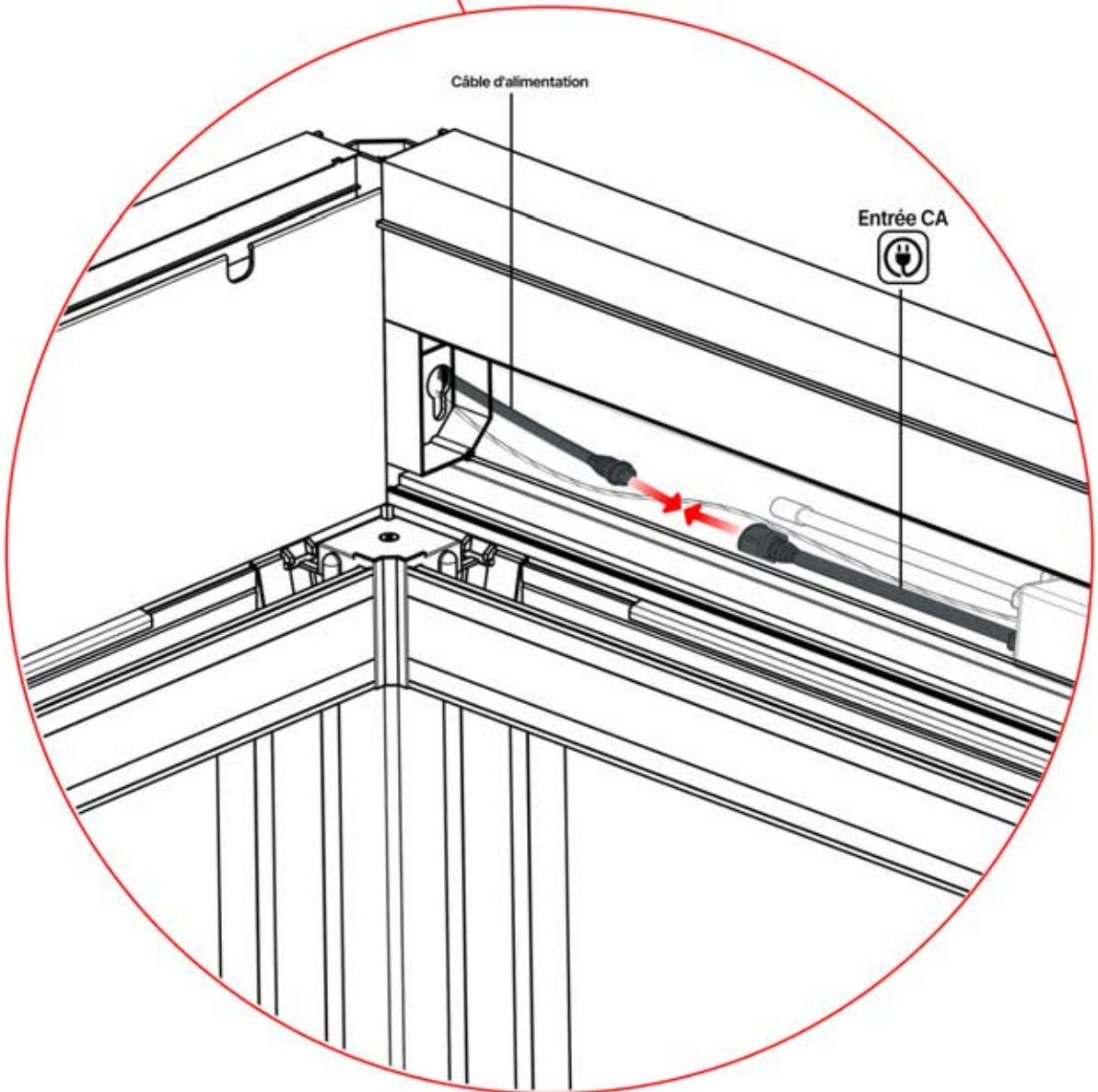
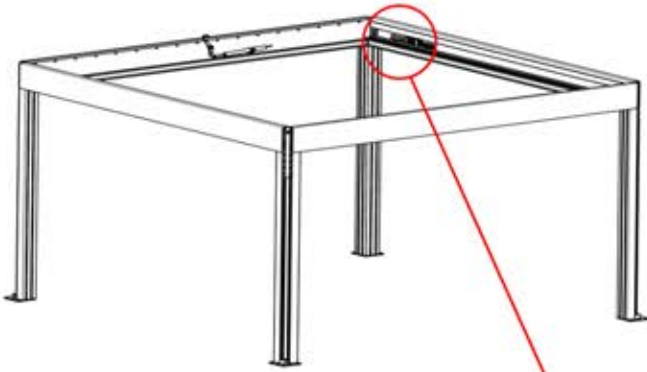
26



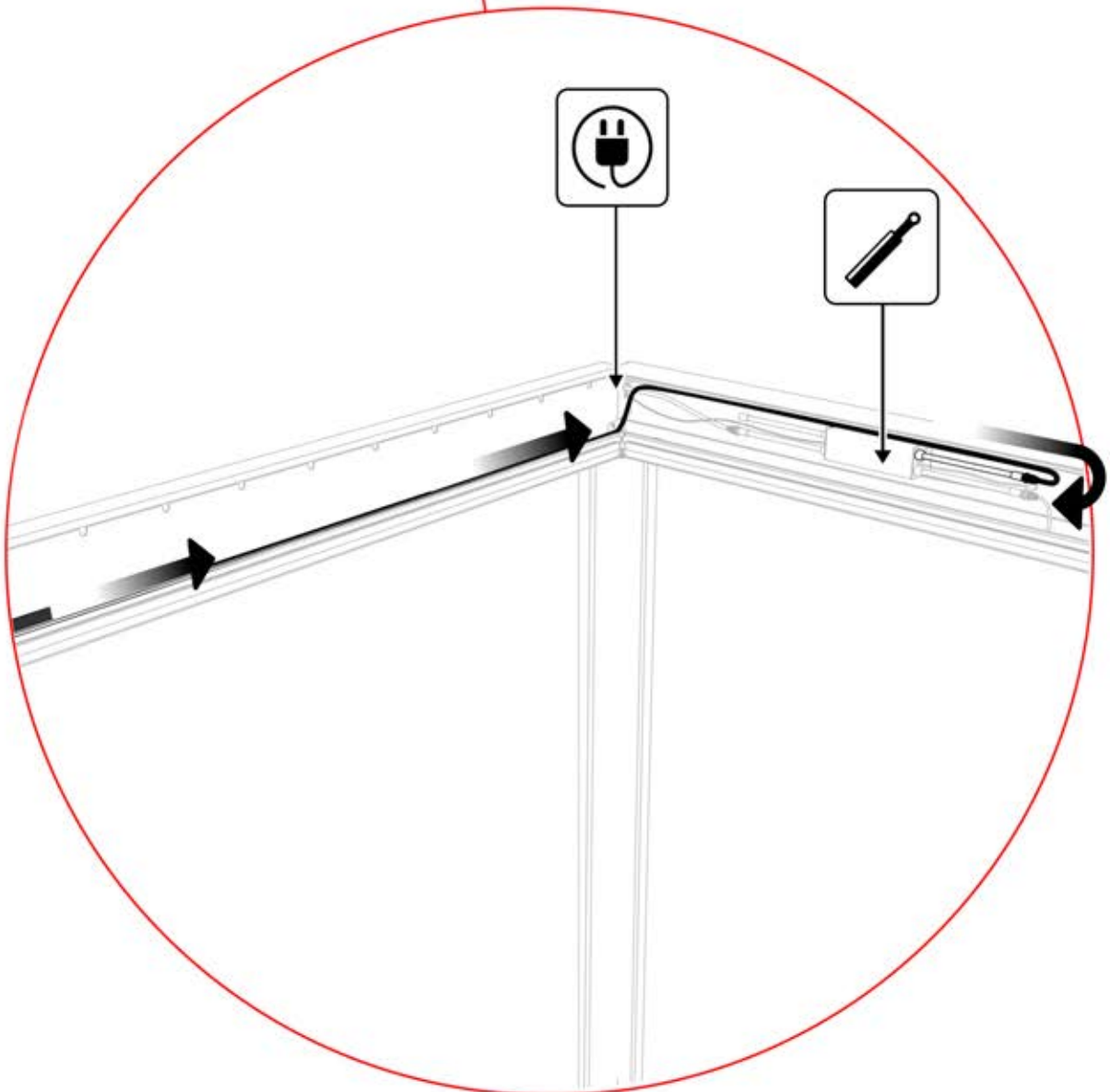
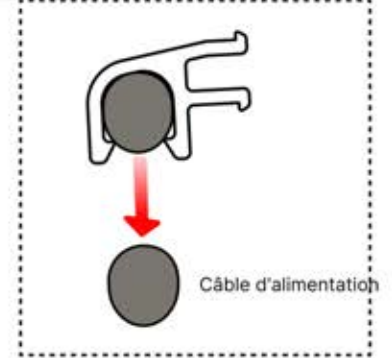
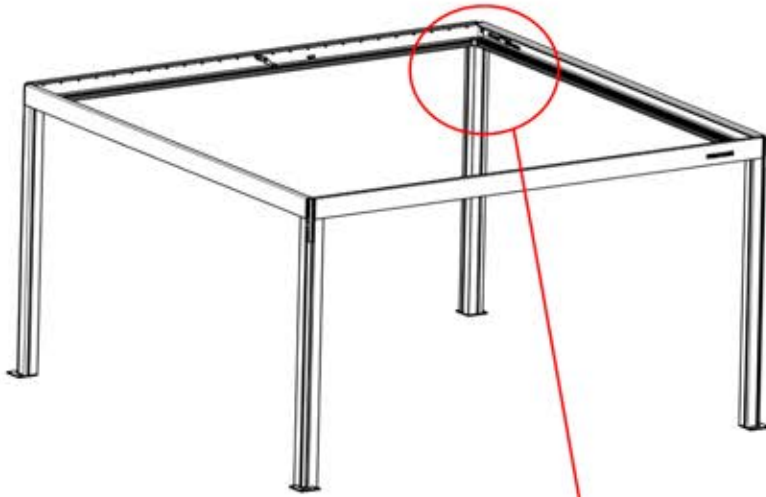
!
Le câble d'alimentation
peut être passé à
travers tous les
poteaux.



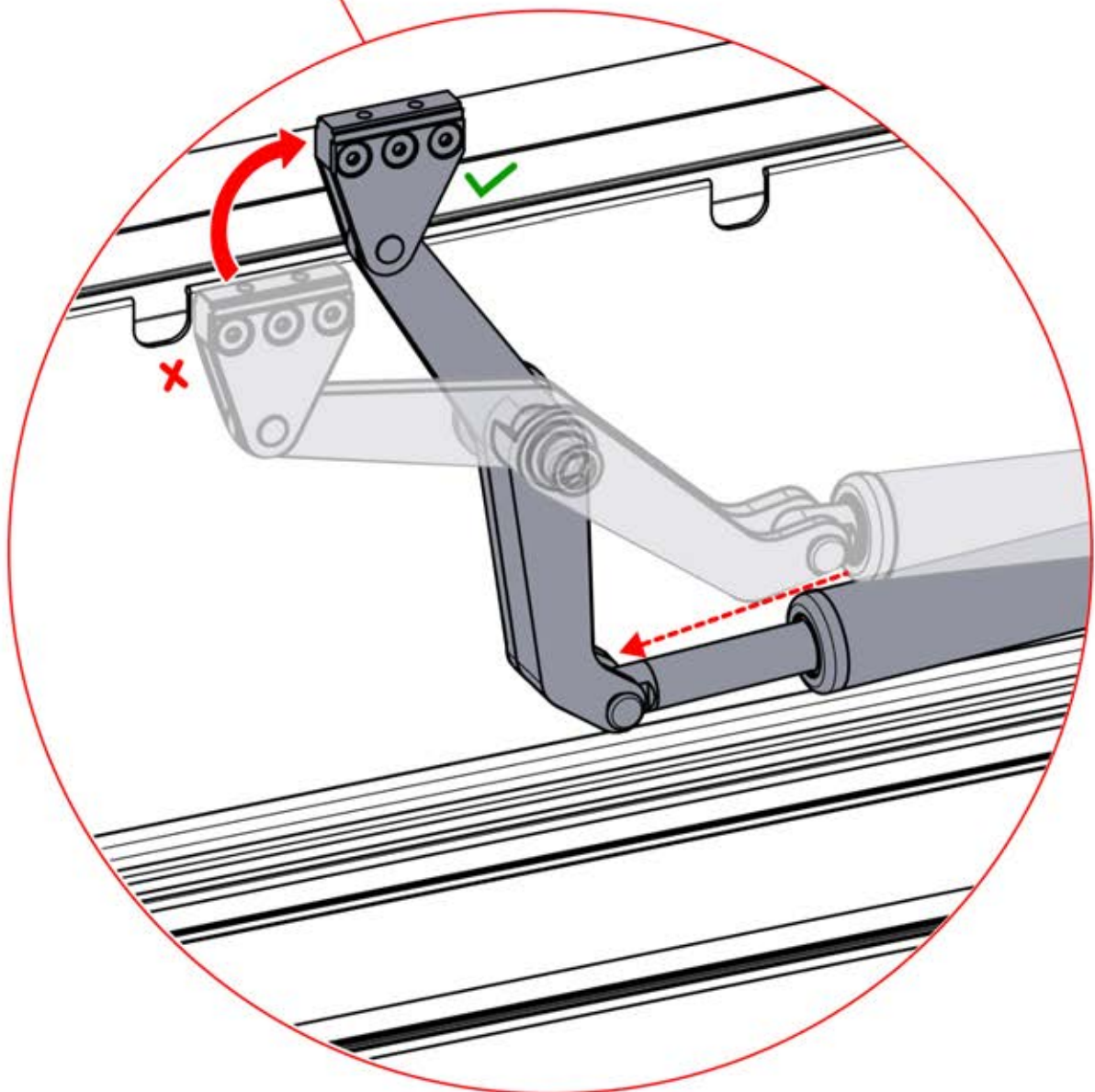
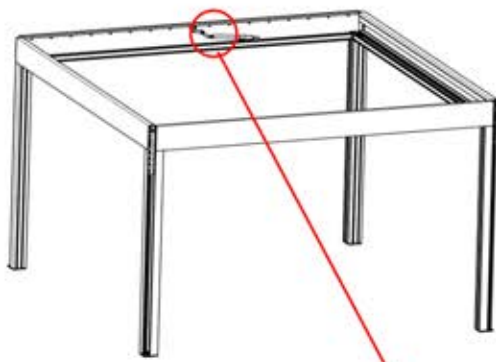
27



28



29



30

x1
PERGOLUX

2

ANTHRACITE: B285
BLANC: B289
NOIR: B293

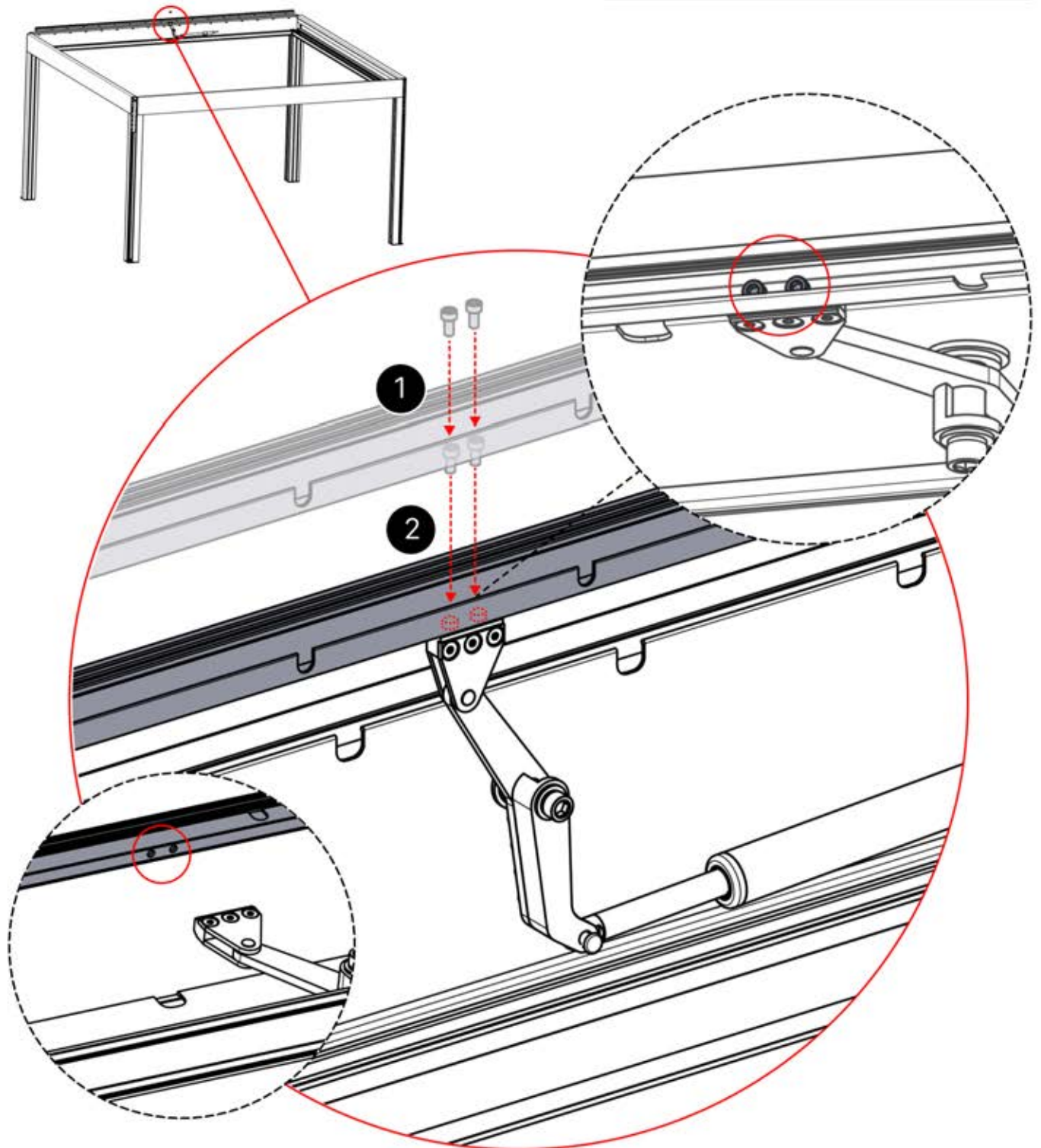
x1
PERGOLUX

6

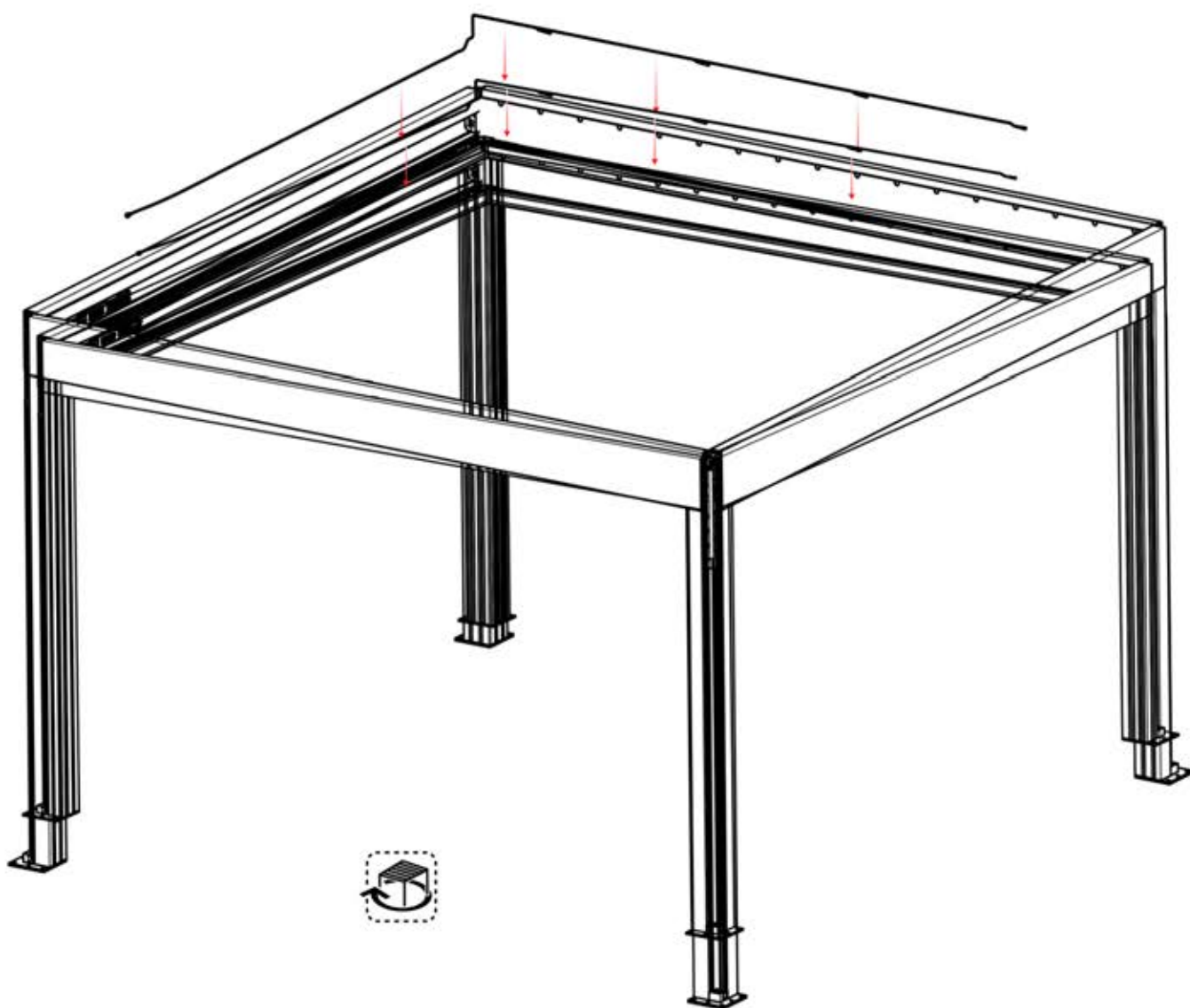
ANTHRACITE: L240
BLANC: L244
NOIR: L242

PN-200002493
1x

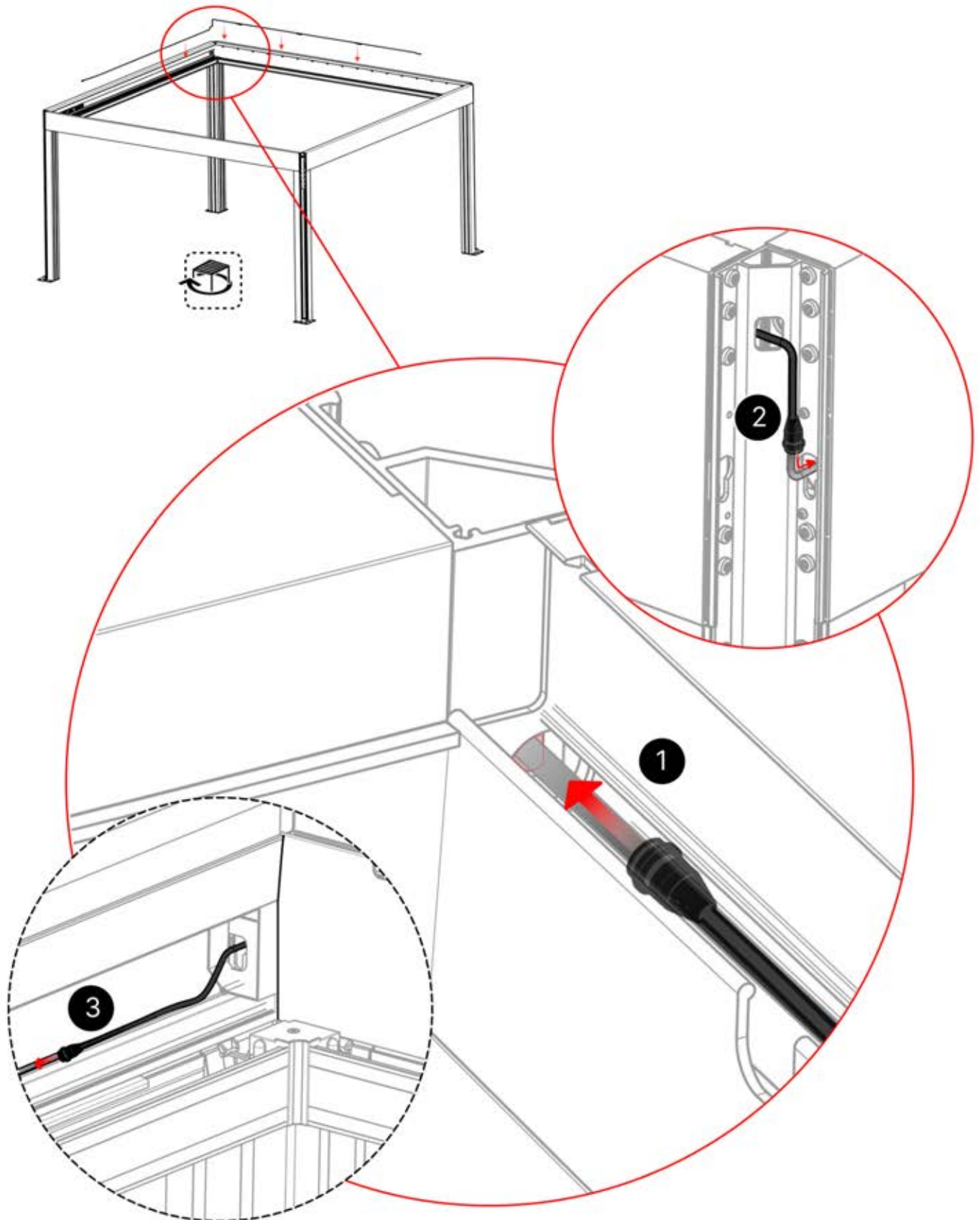
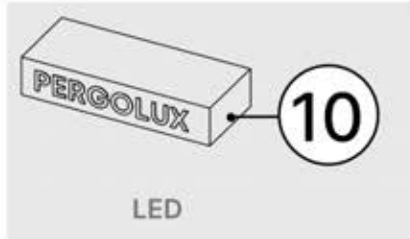
PN-200002134
2x



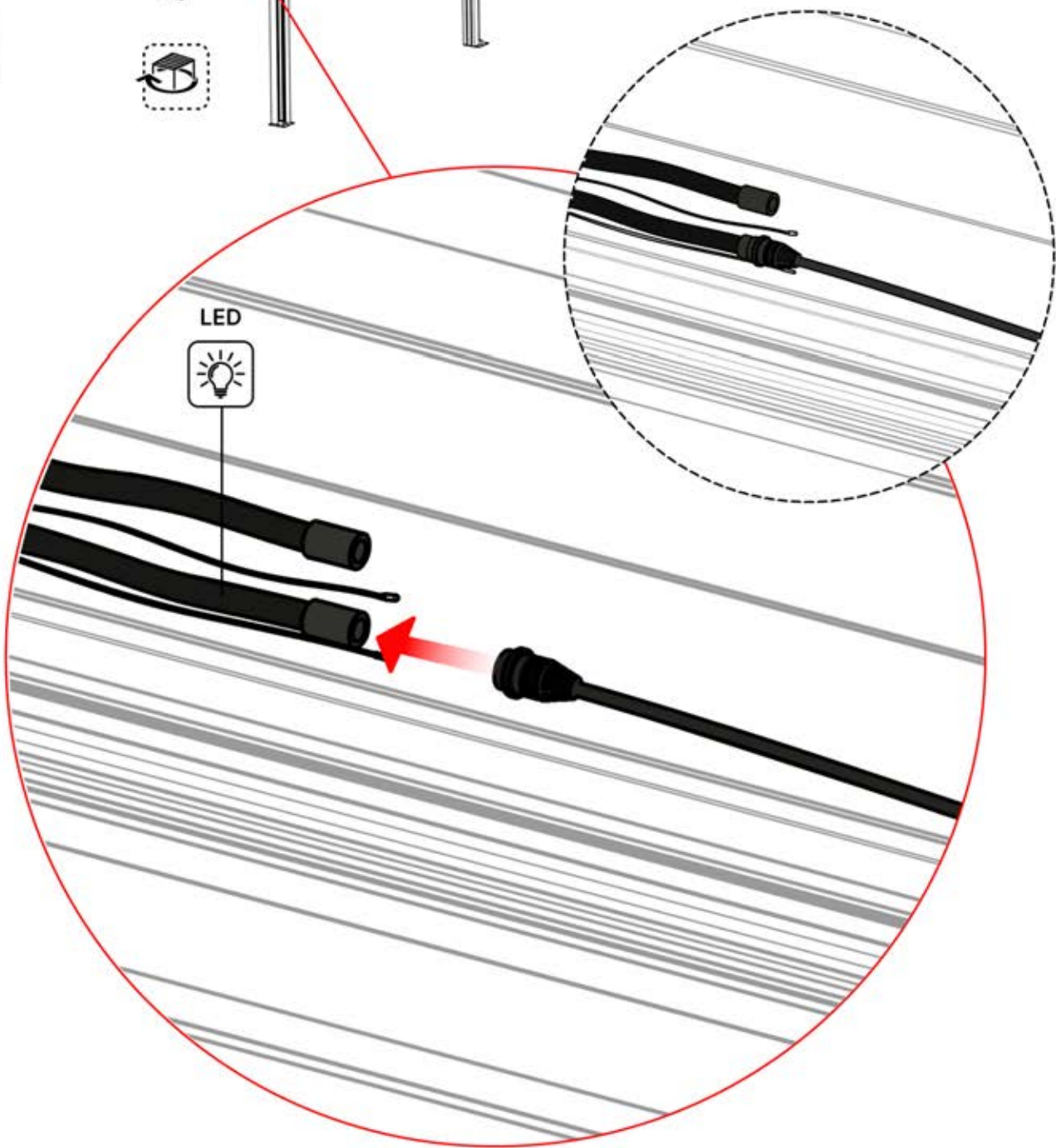
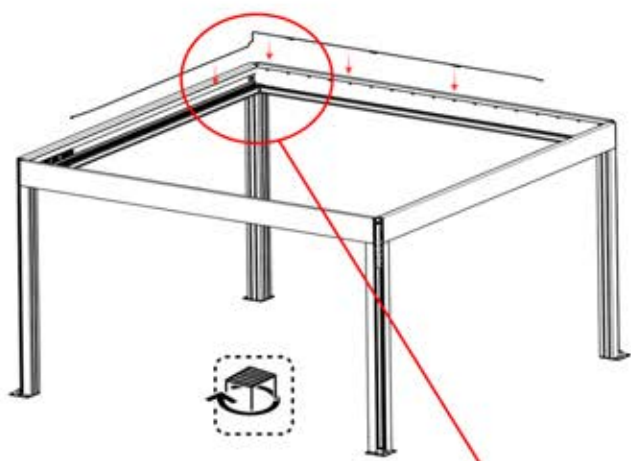
31



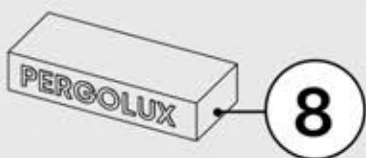
32




33




34


 **8**

BOITIER DE COMMANDE


Veillez à ce que le câble de l'antenne Matter reste libre et ne l'attachez pas au câble de la LED et du moteur.

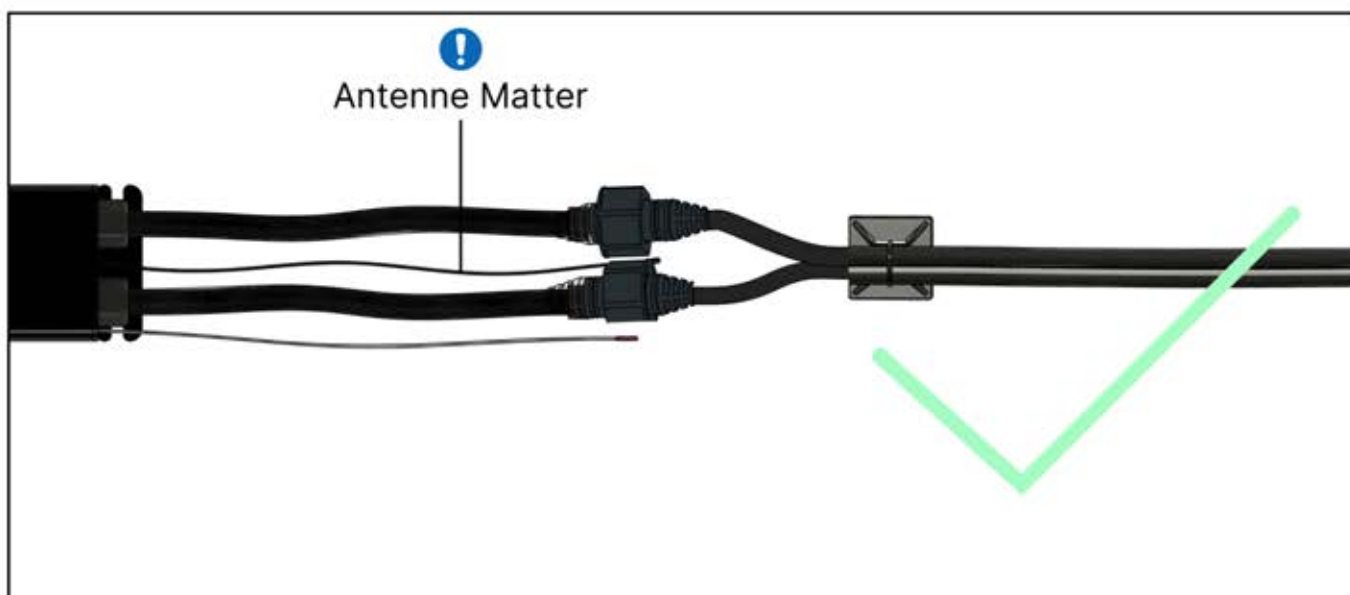
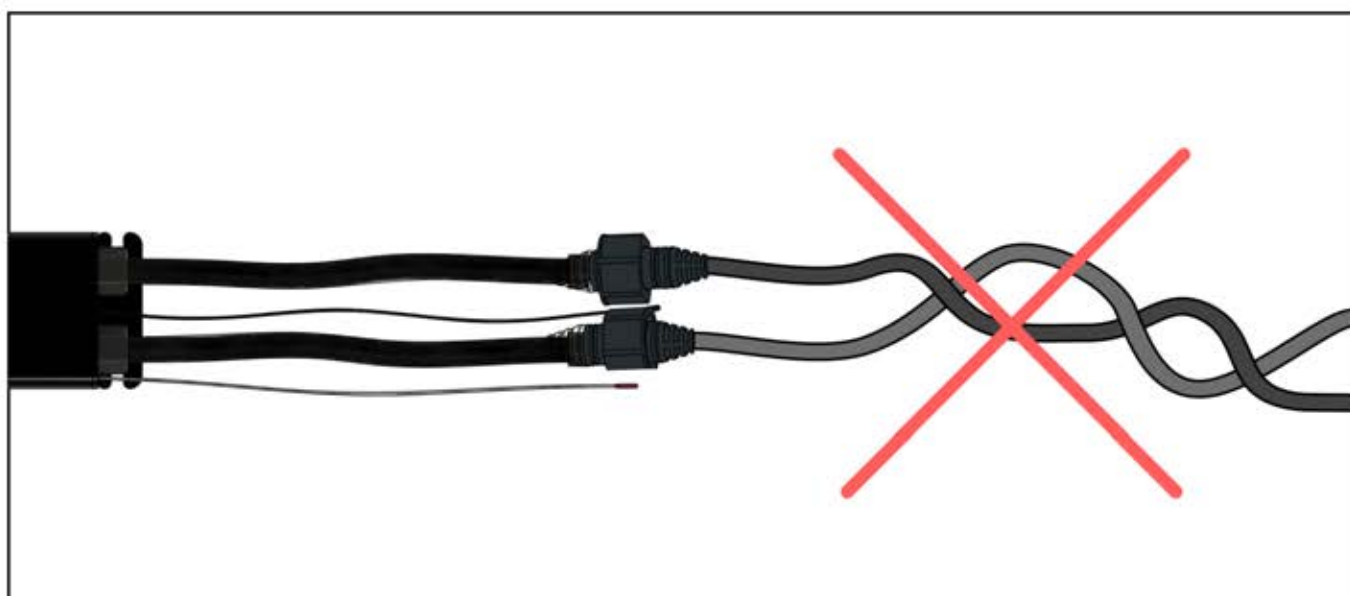
S4

 **5x**

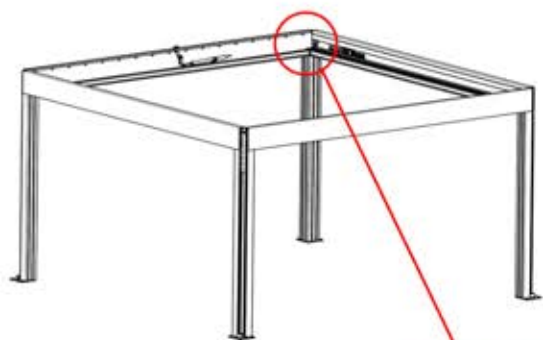
 **10x**


PN-200002683

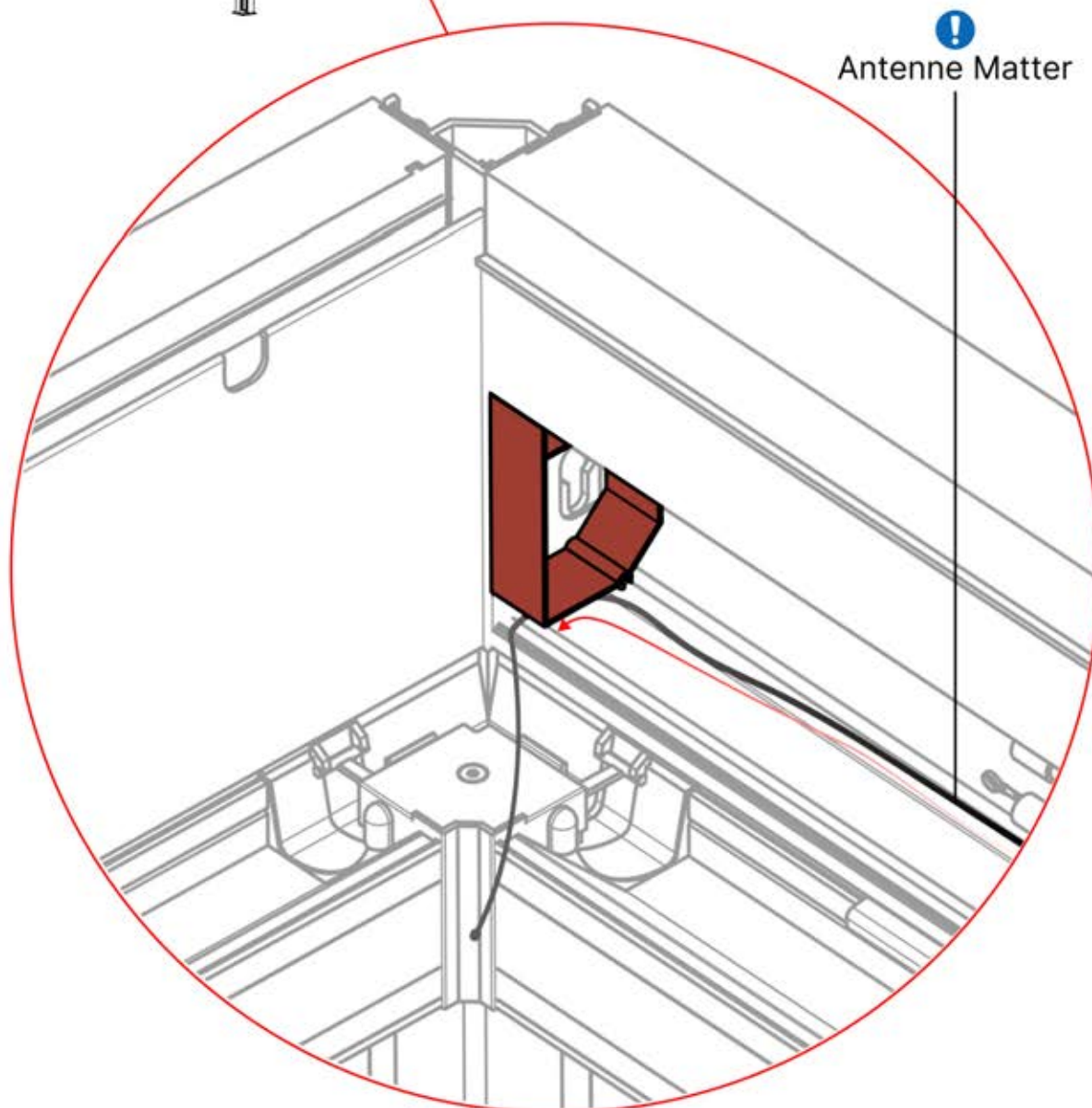
PN-200002684



35




Acheminez le câble
d'antenne et placez-le
sous la pièce mise en
évidence (réf.
200002329).



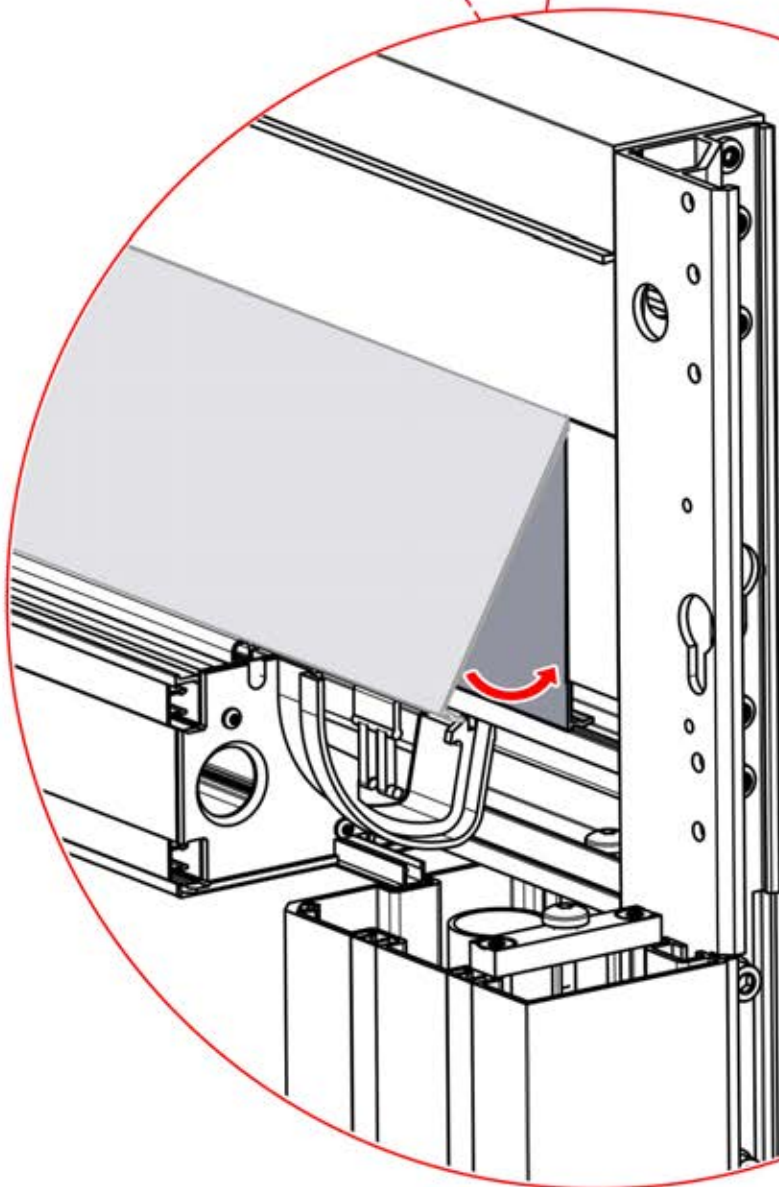
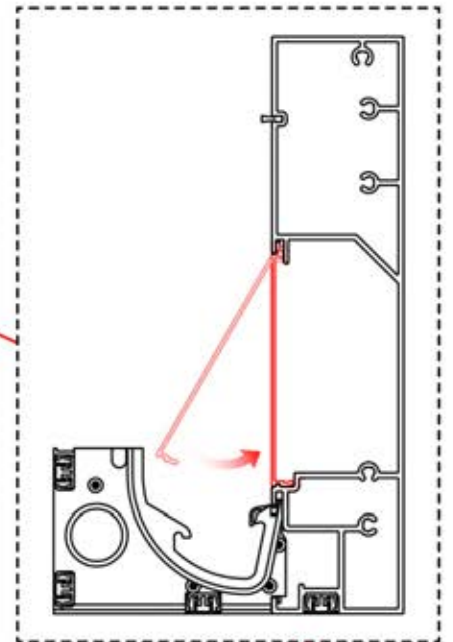
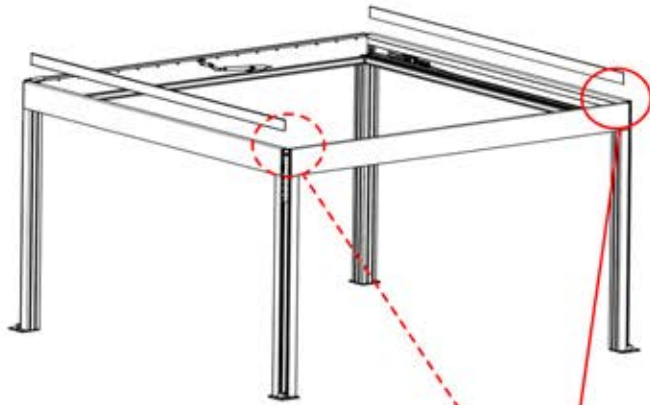
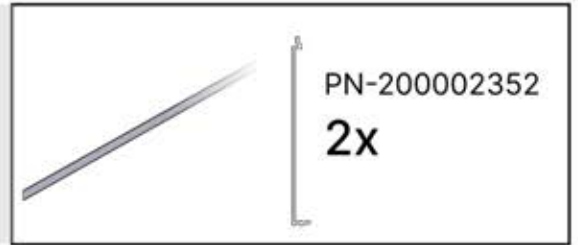

Antenne Matter

36



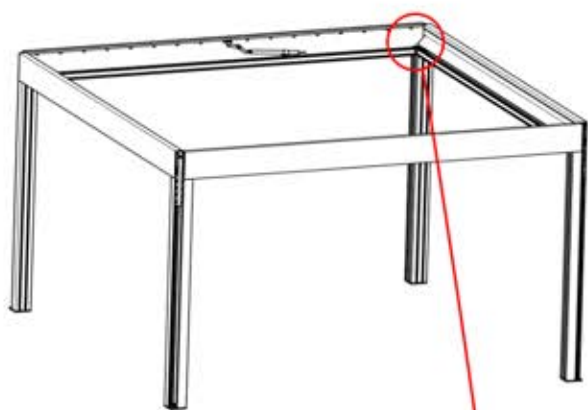
3

ANTHRACITE: B308
BLANC: B310
NOIR: B312

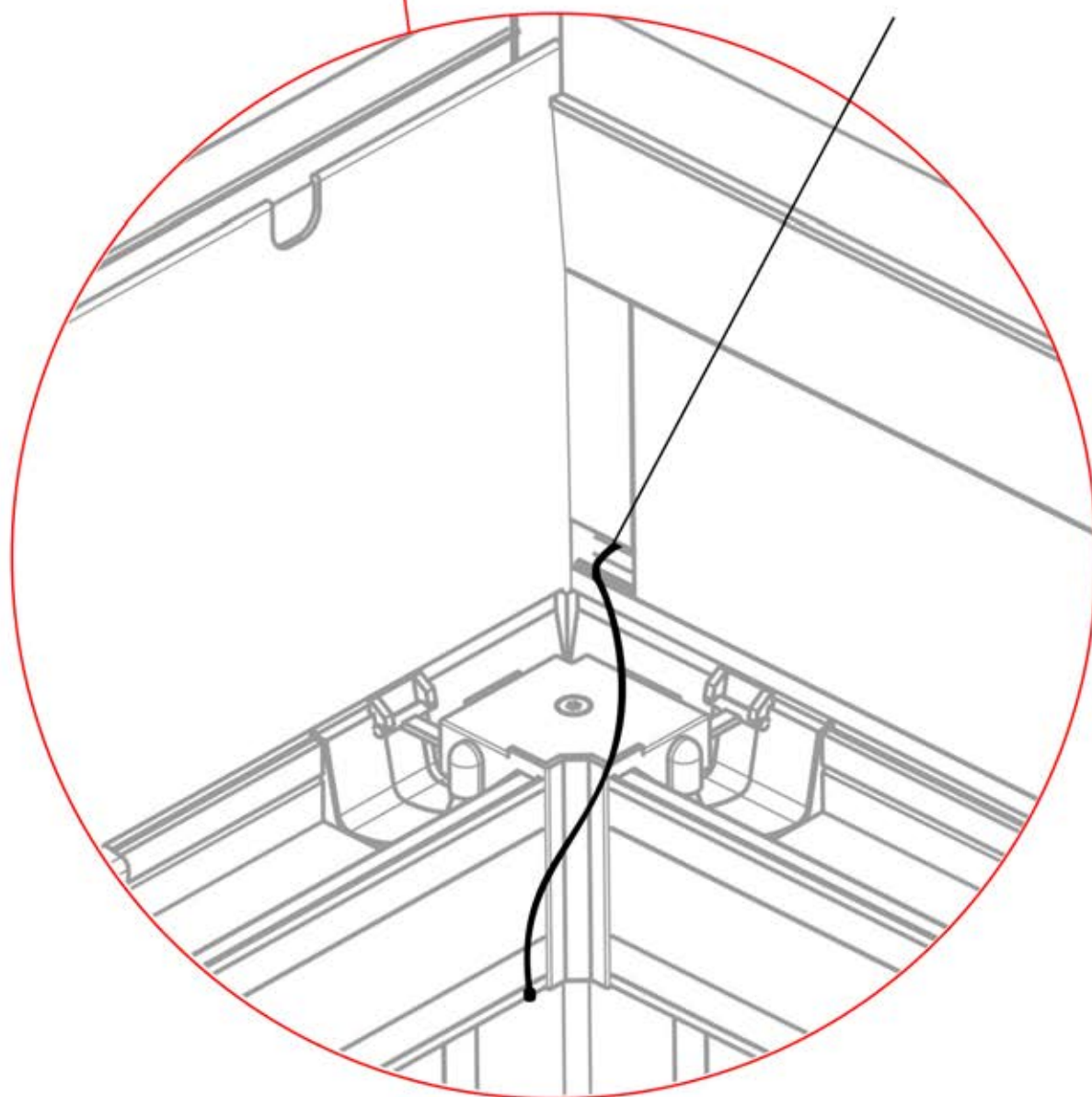


2

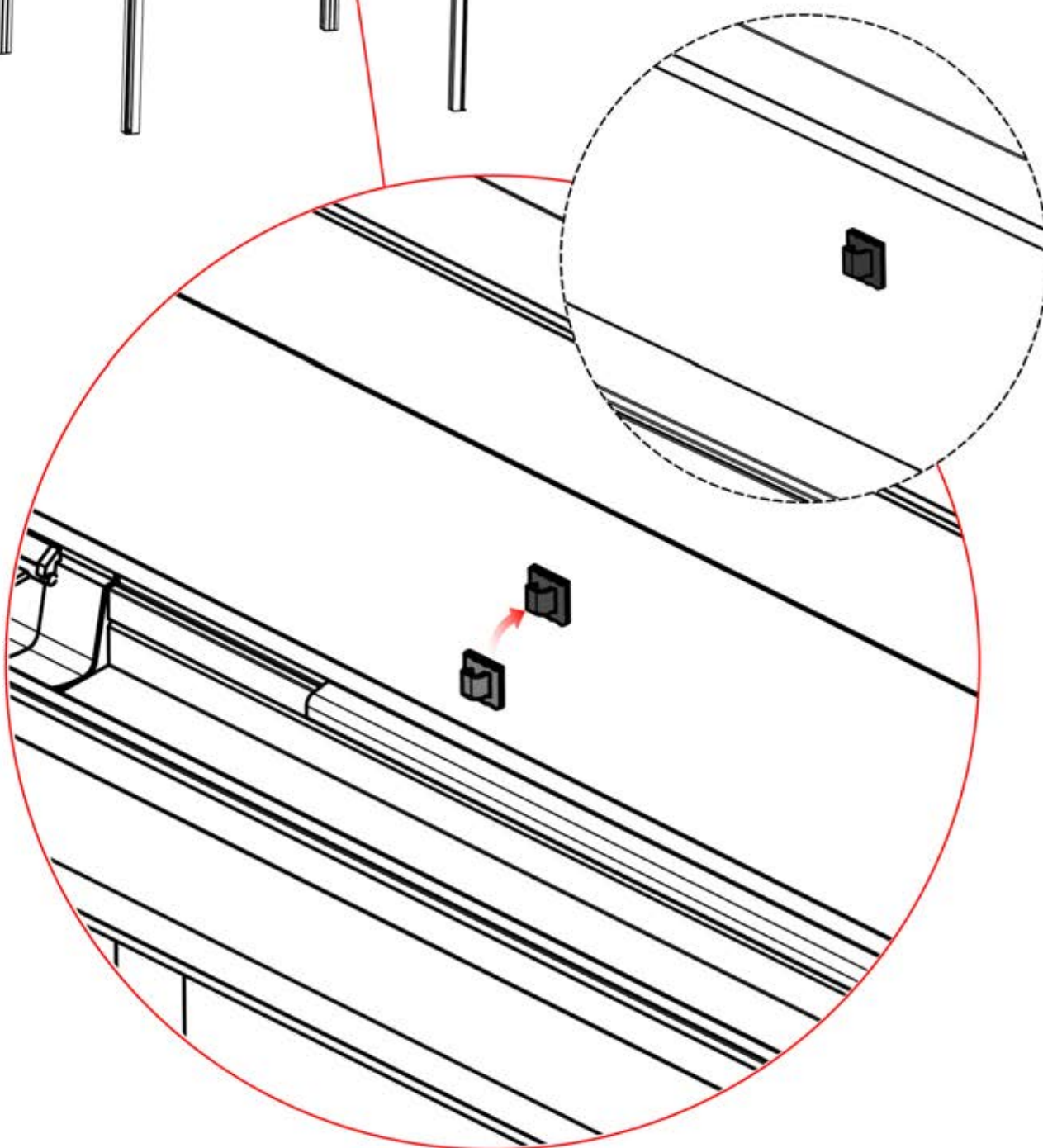
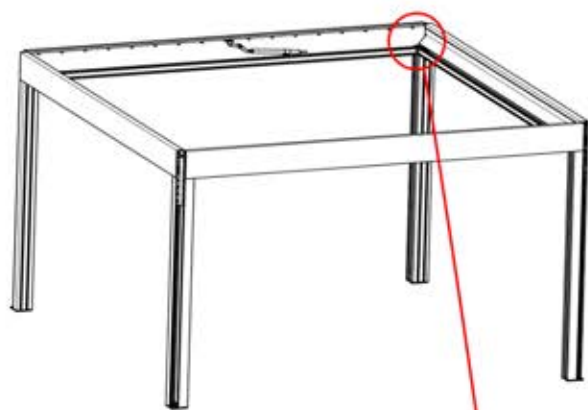
INFORMATION

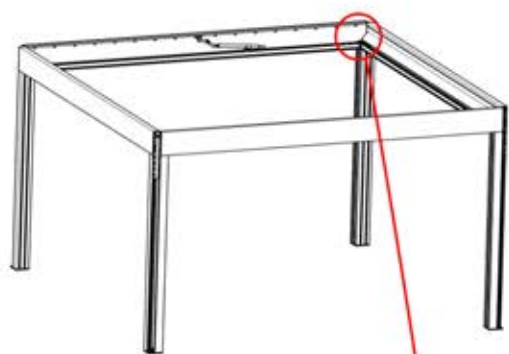


Antenne Matter

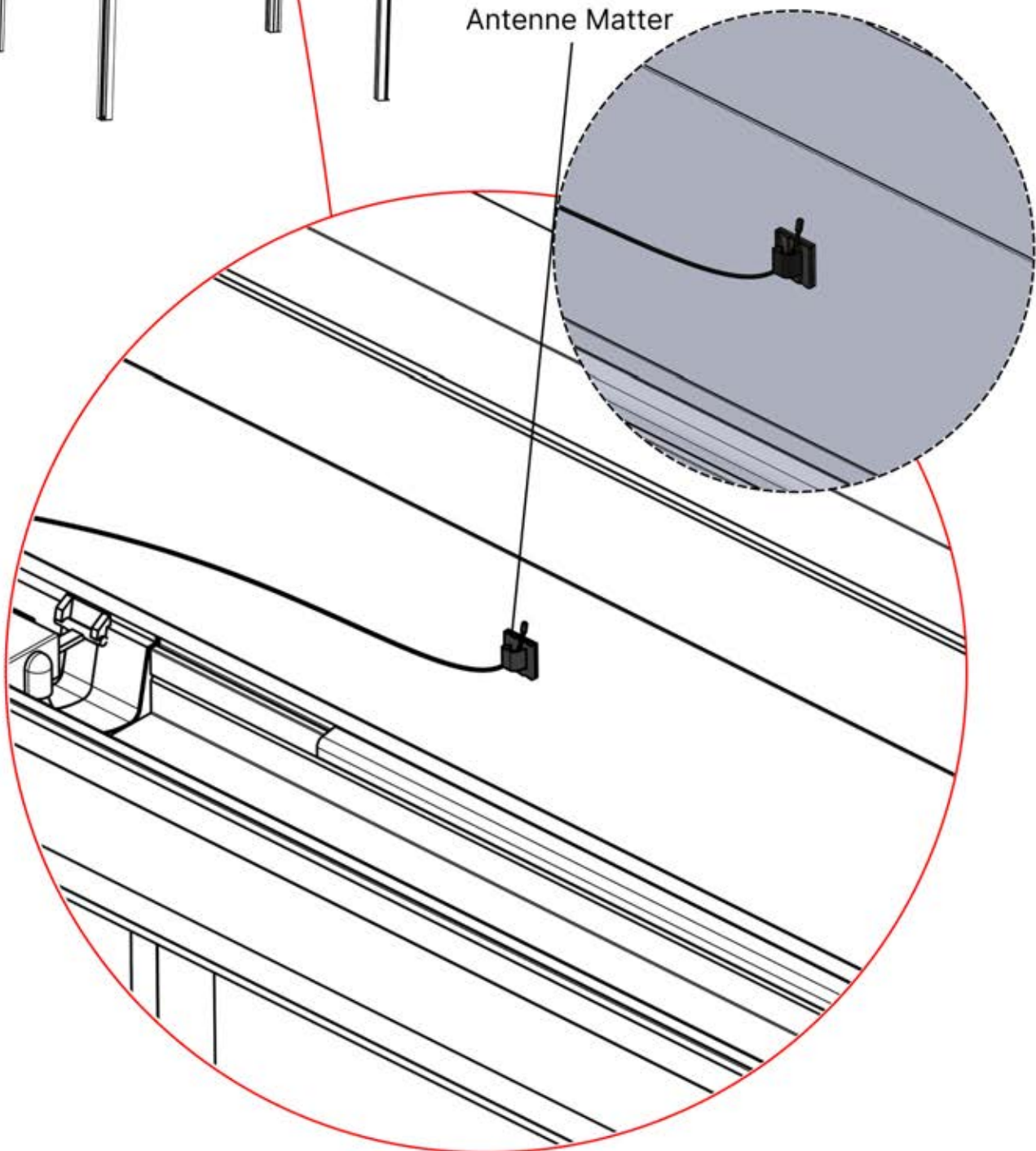


37





Antenne Matter



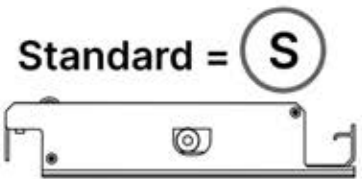


PERGOLUX PRO MAX 4x5

PN-200002366


L240
L244
L242

14x



PN-200002364


L252
L256
L254

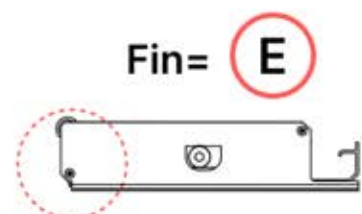
6x



PN-200002362


L264
L268
L266

1x




39


x3
PERGOLUX
PERGOLUX
PERGOLUX

5

ANTHRACITE: L252
BLANC: L256
NOIR: L254

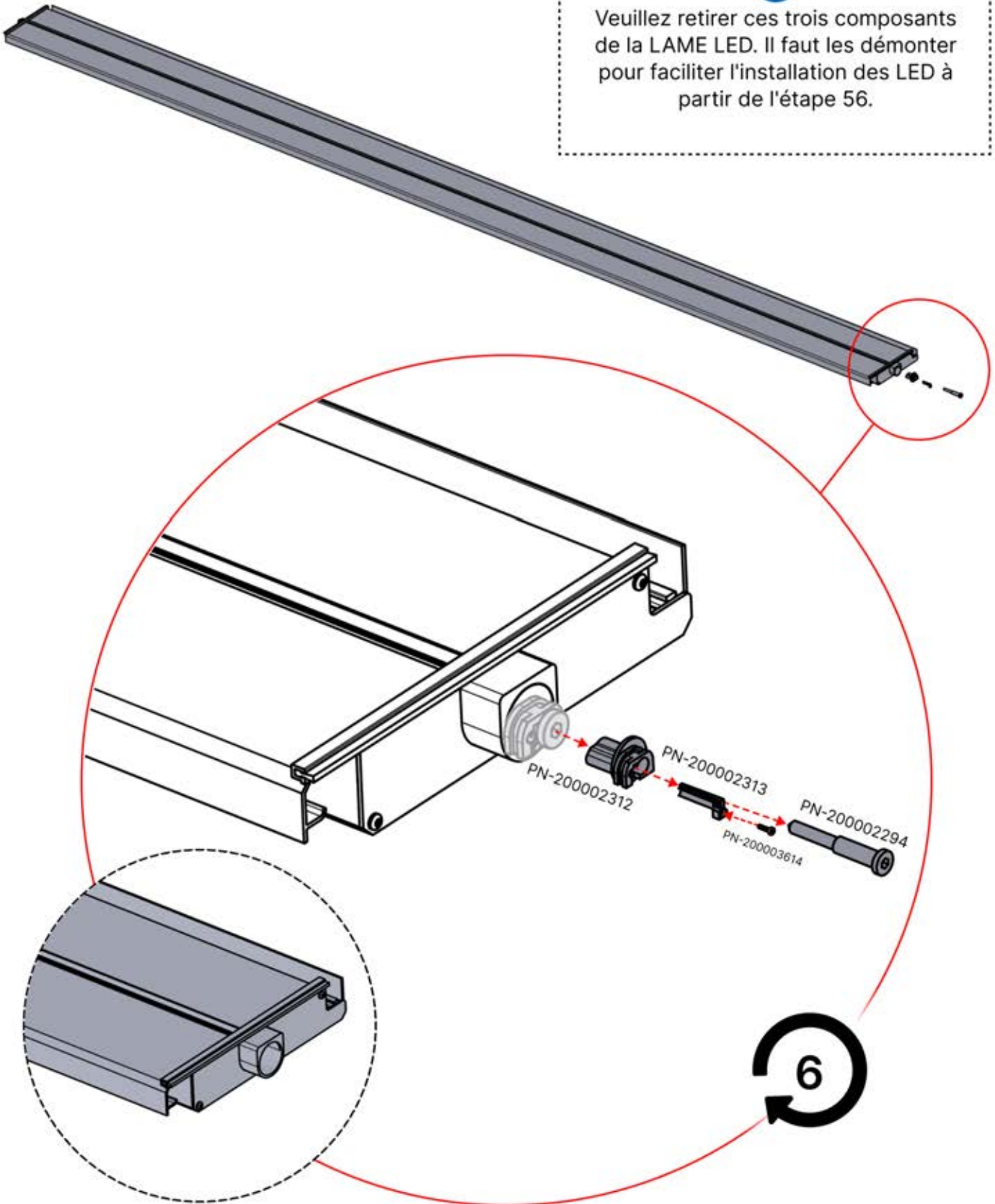


PN-200002364
6x





Veillez retirer ces trois composants de la LAME LED. Il faut les démonter pour faciliter l'installation des LED à partir de l'étape 56.




40


x3
PERGOLUX
PERGOLUX
PERGOLUX

5

ANTHRACITE: L252
BLANC: L256
NOIR: L254

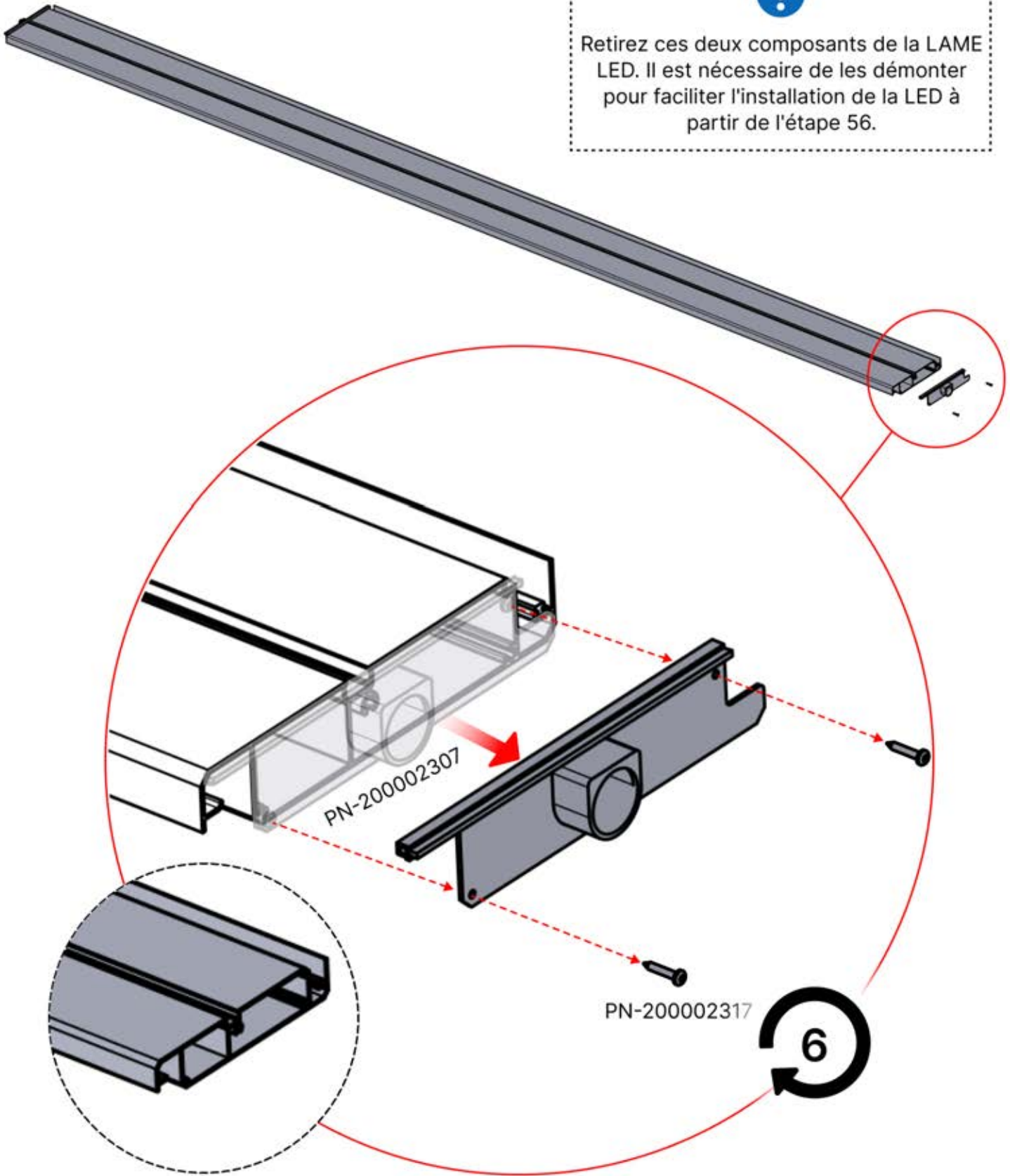


PN-200002364
6x





Retirez ces deux composants de la LAME LED. Il est nécessaire de les démonter pour faciliter l'installation de la LED à partir de l'étape 56.



41

x3
PERGOLUX
PERGOLUX
PERGOLUX


5

ANTHRACITE: L252
BLANC: L256
NOIR: L254

PERGOLUX


10

LED



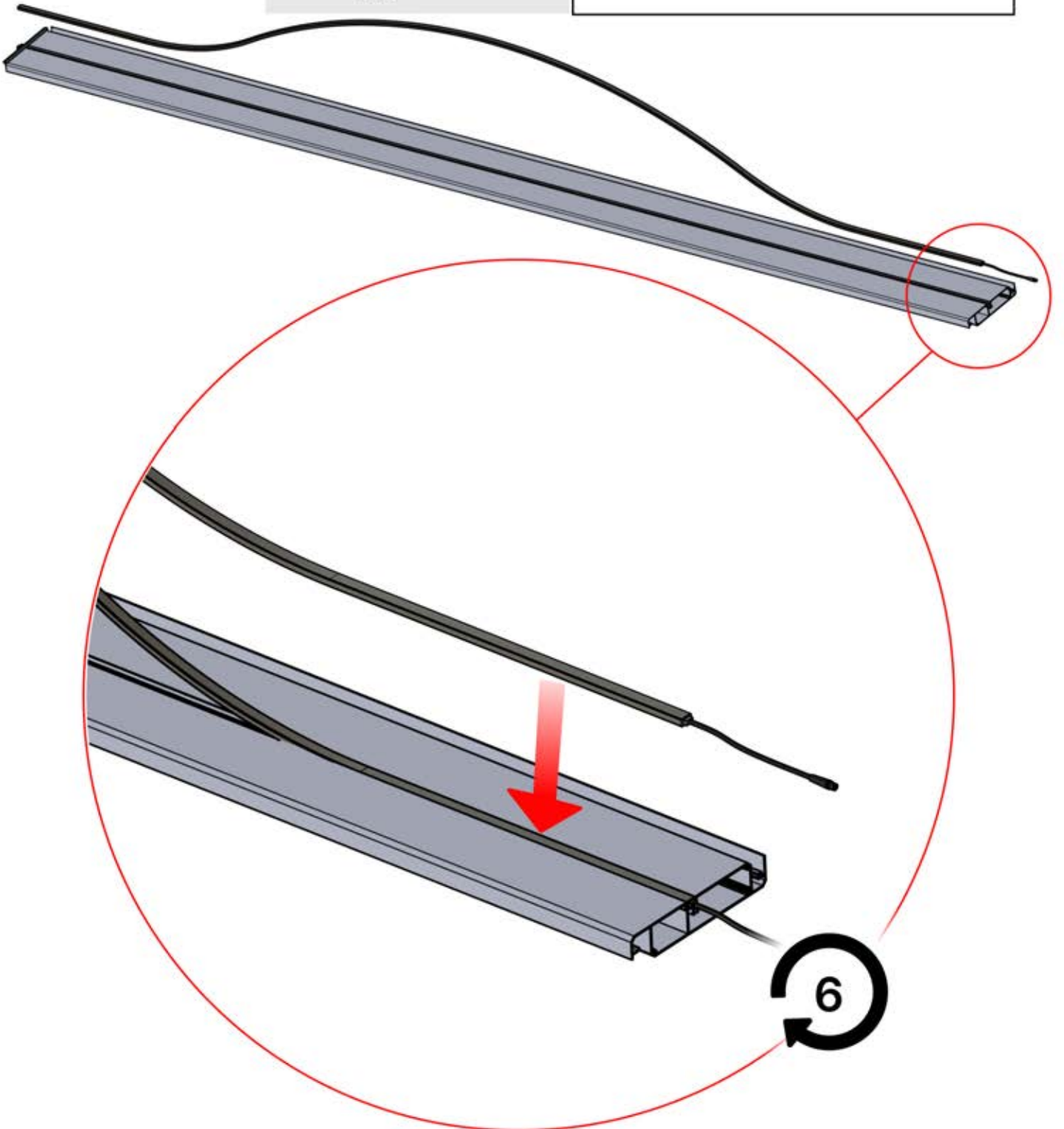
PN-200002364

6x

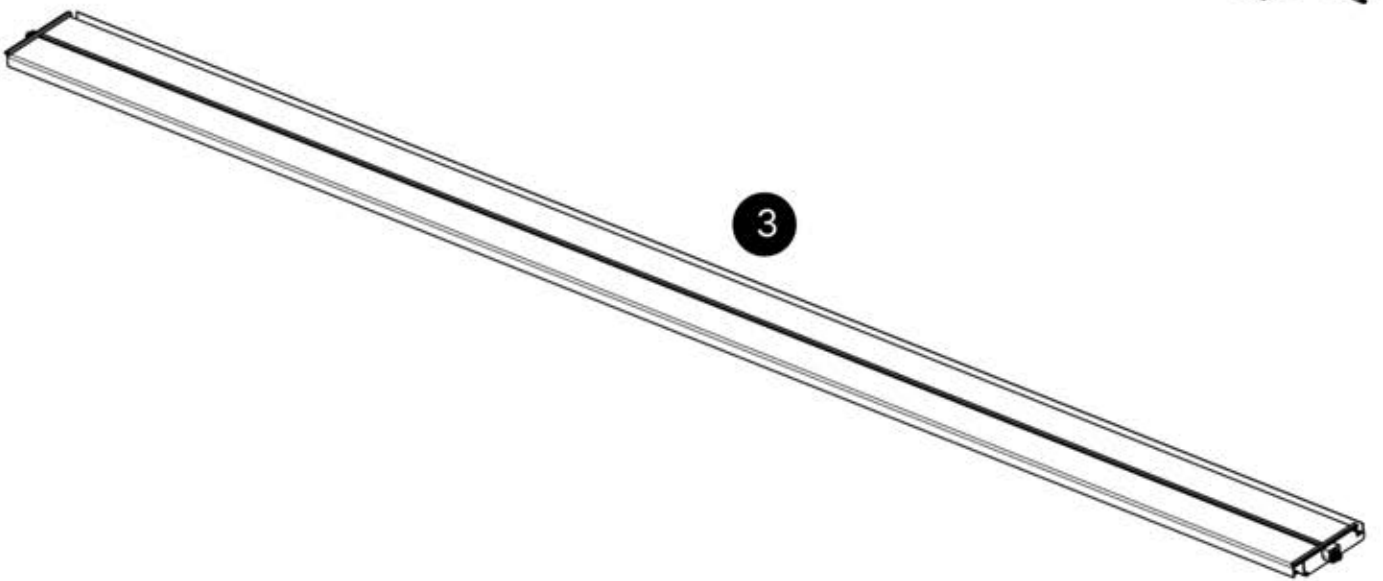
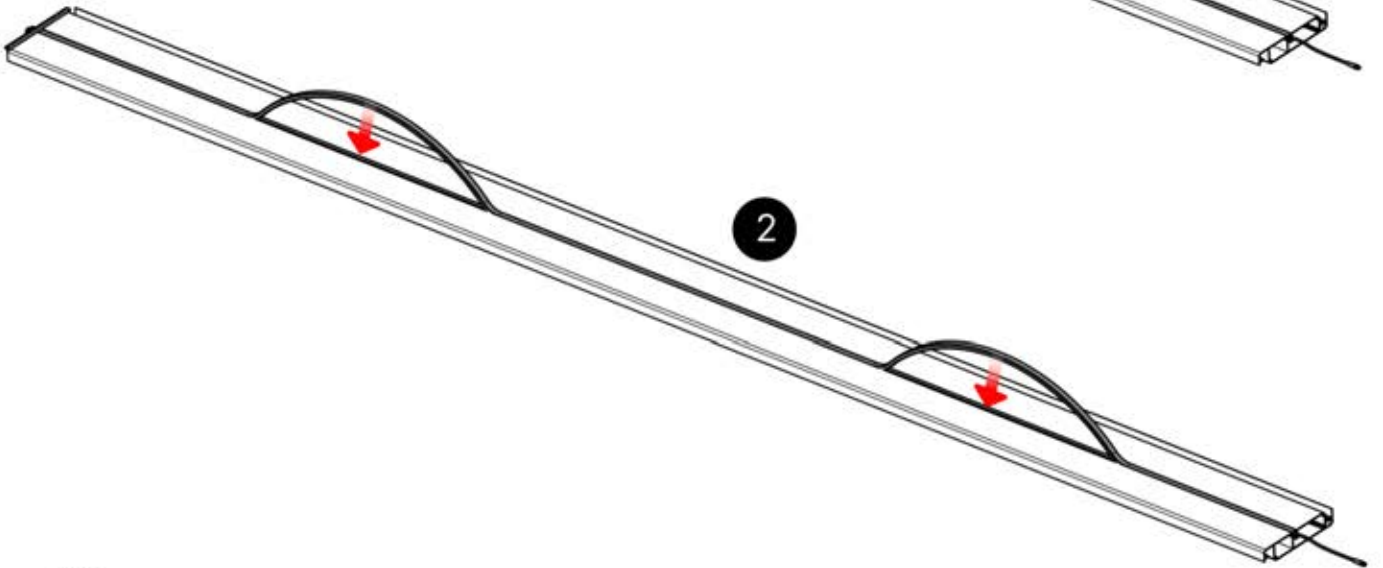
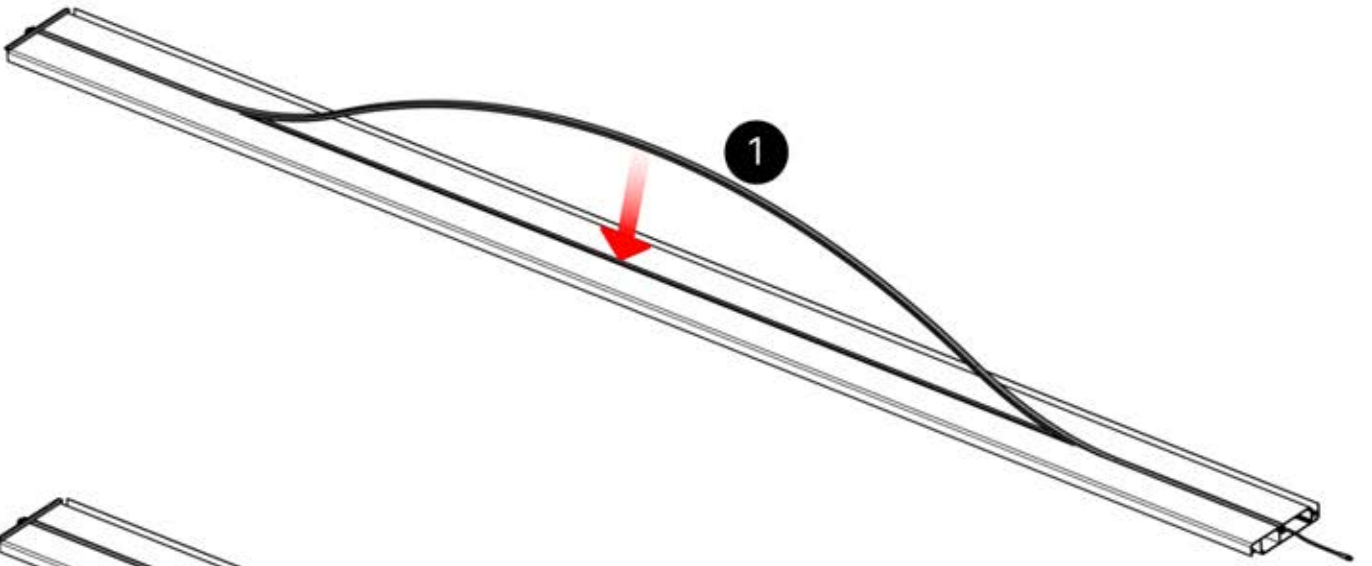


LED STRIP

4x



42



43

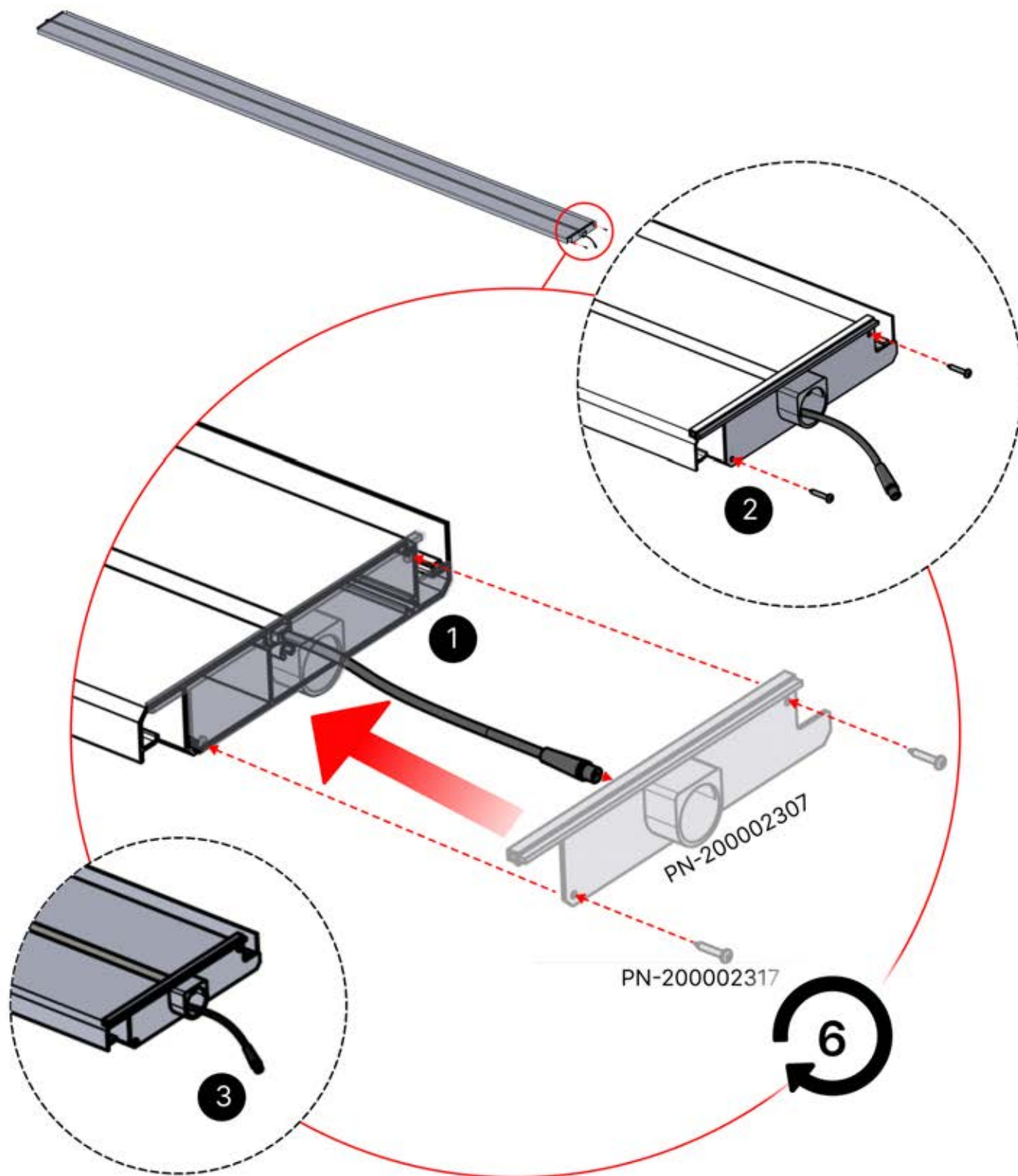
x3
PERGOLUX
PERGOLUX
PERGOLUX

5

ANTHRACITE: L252
BLANC: L256
NOIR: L254



PN-200002364
6x




44


x3
PERGOLUX
PERGOLUX
PERGOLUX


5

ANTHRACITE: L252
BLANC: L256
NOIR: L254

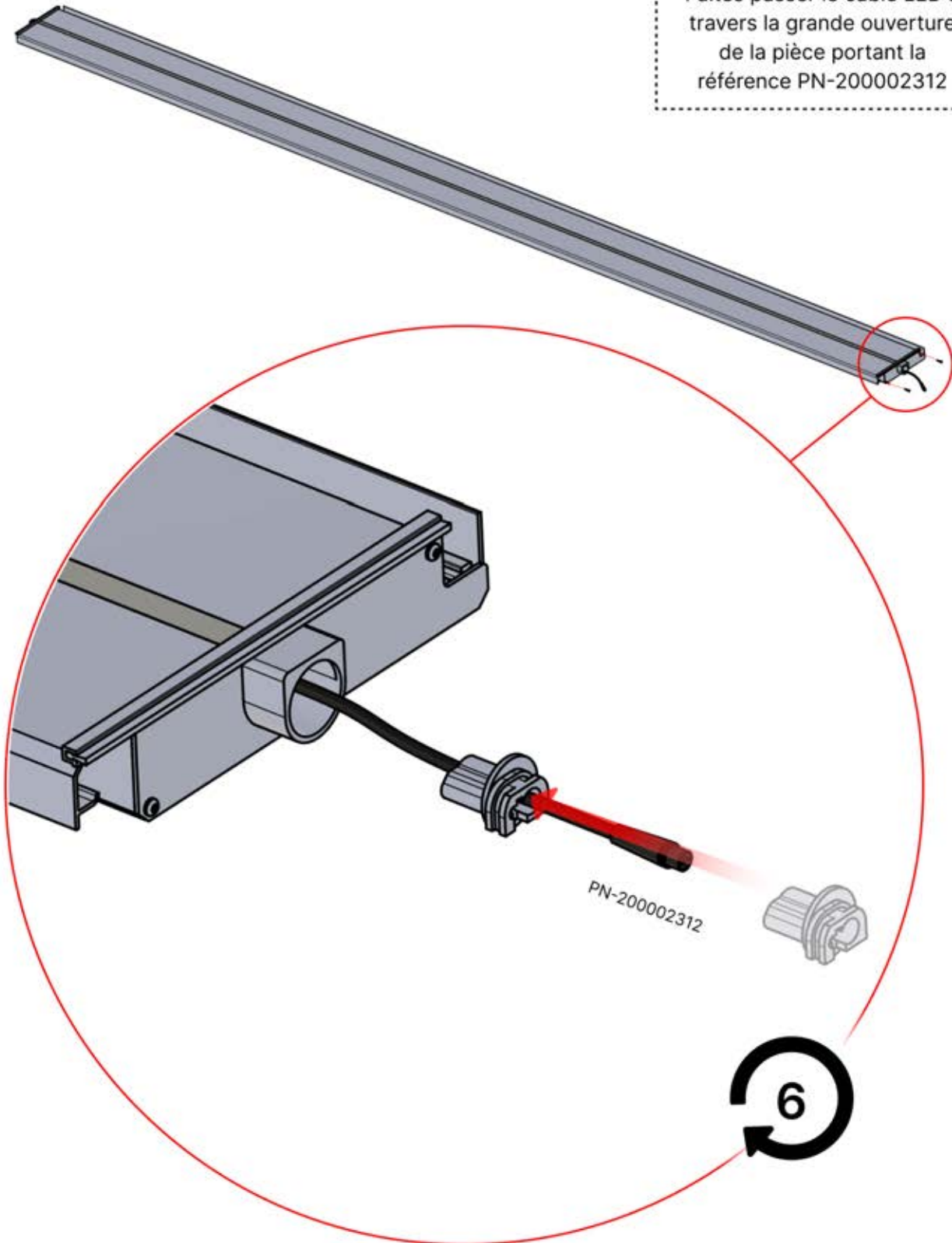


PN-200002364
6x

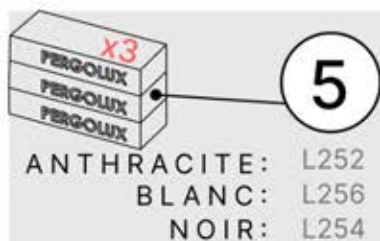




Faites passer le câble LED à travers la grande ouverture de la pièce portant la référence PN-200002312

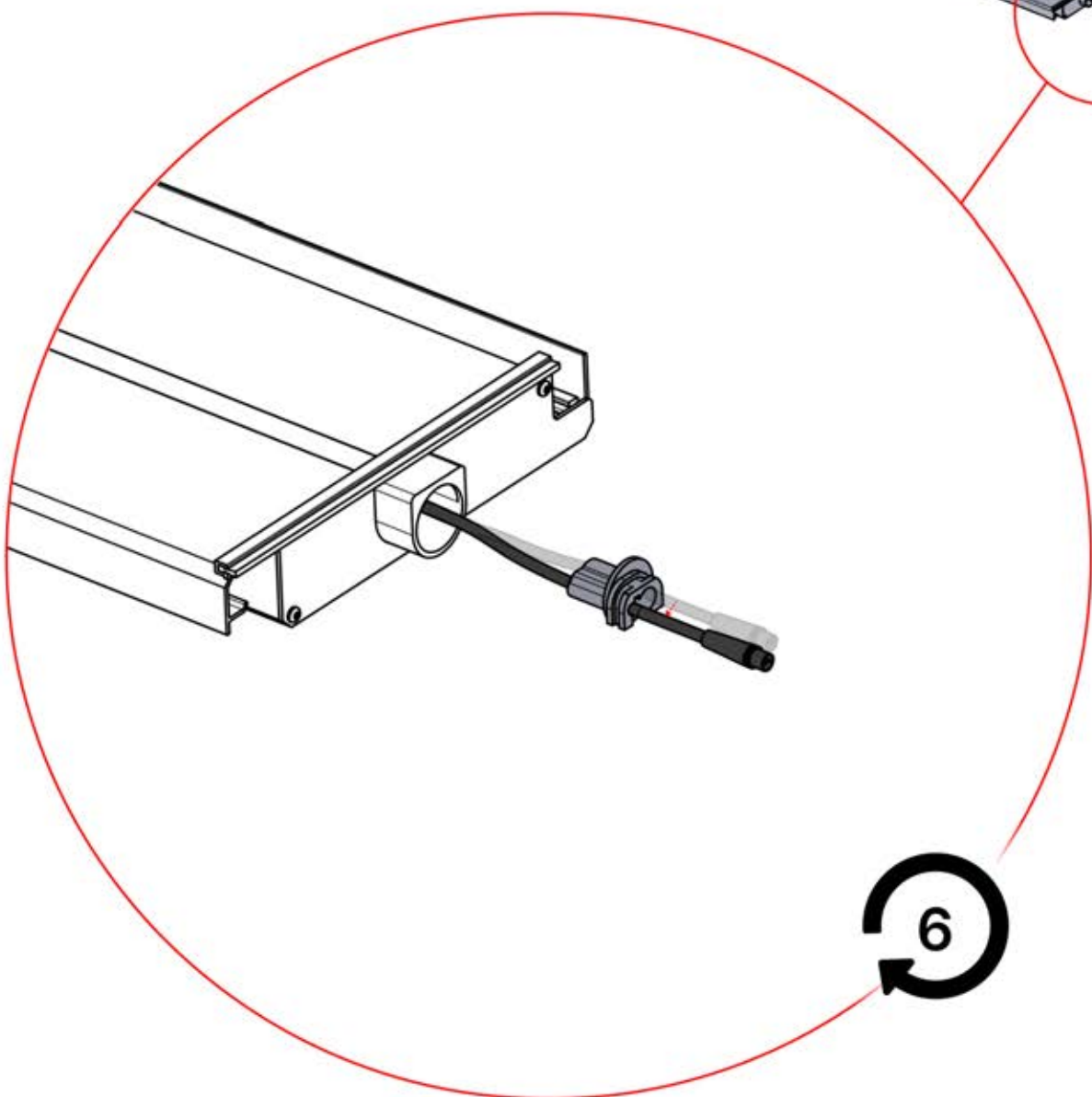
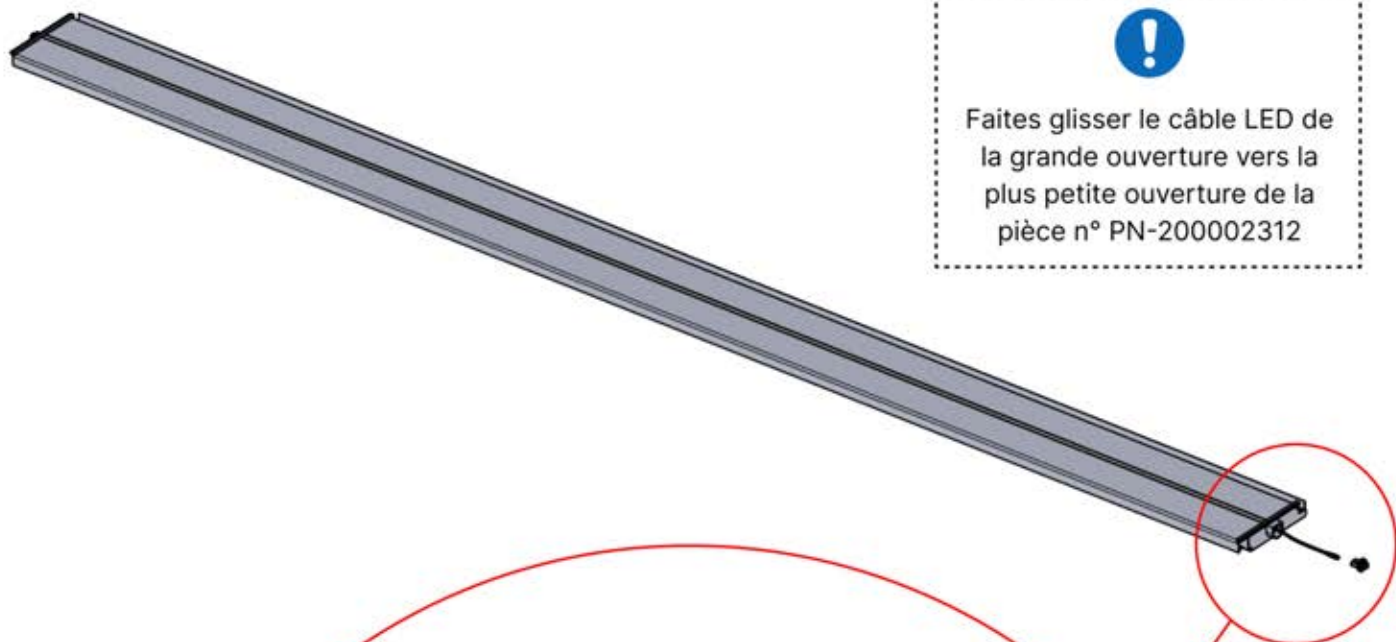


45



!

Faites glisser le câble LED de la grande ouverture vers la plus petite ouverture de la pièce n° PN-200002312



46

x3
PERGOLUX
PERGOLUX
PERGOLUX

5

ANTHRACITE: L252
BLANC: L256
NOIR: L254

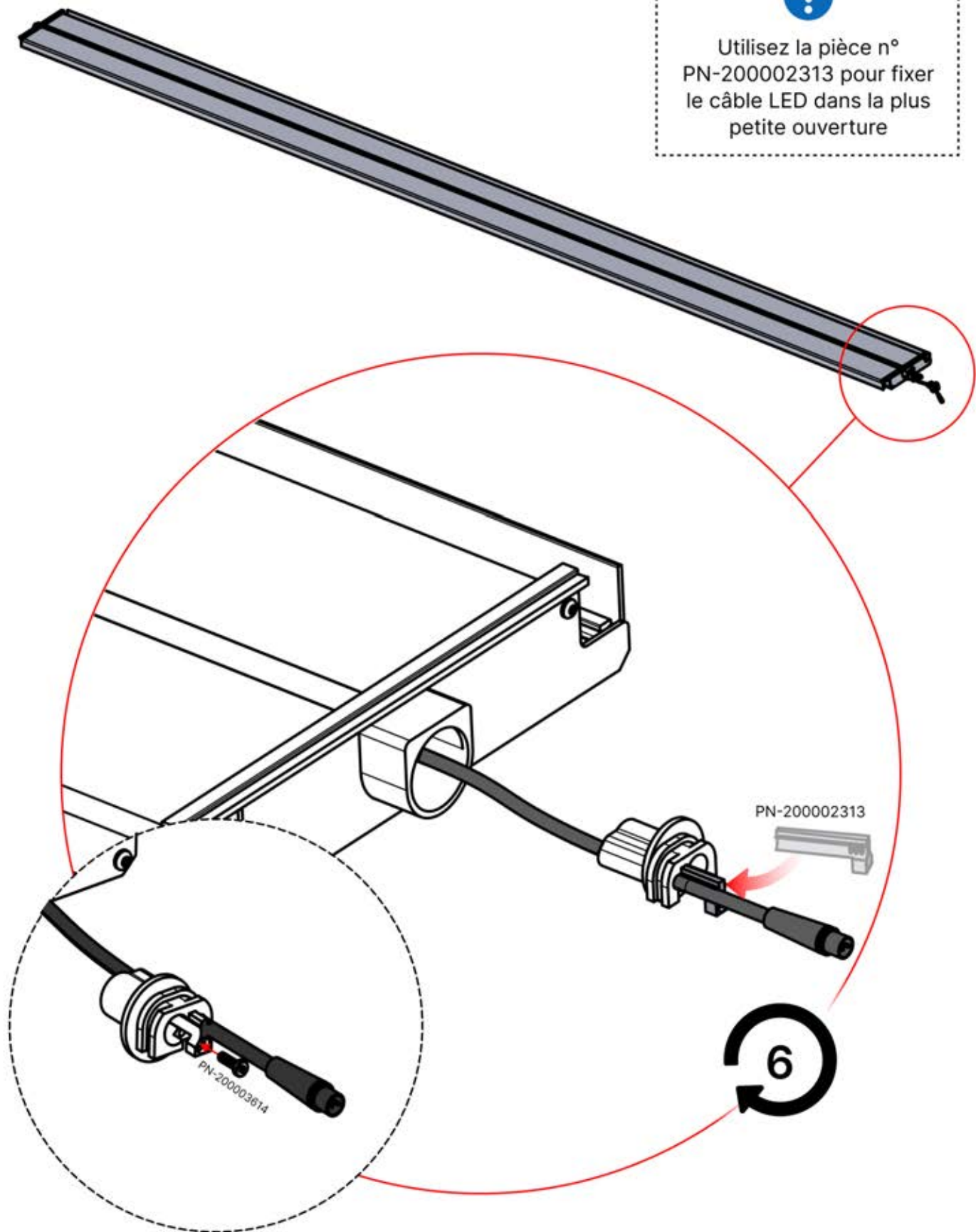


PN-200002364
6x





Utilisez la pièce n°
PN-200002313 pour fixer
le câble LED dans la plus
petite ouverture




47

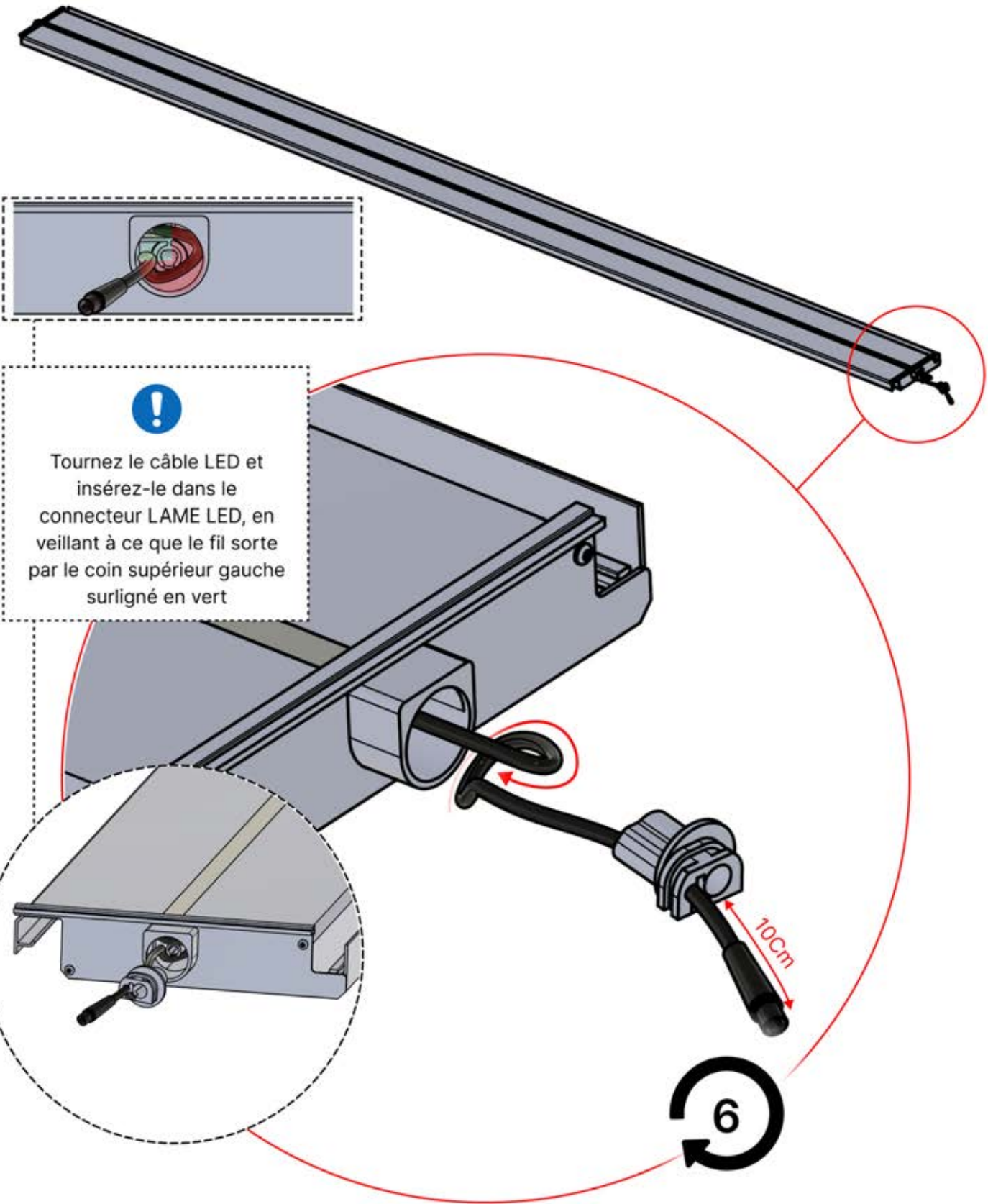

x3
PERGOLUX
PERGOLUX
PERGOLUX

5

ANTHRACITE: L252
BLANC: L256
NOIR: L254



PN-200002364
6x





Tournez le câble LED et insérez-le dans le connecteur LAME LED, en veillant à ce que le fil sorte par le coin supérieur gauche surligné en vert

6

48

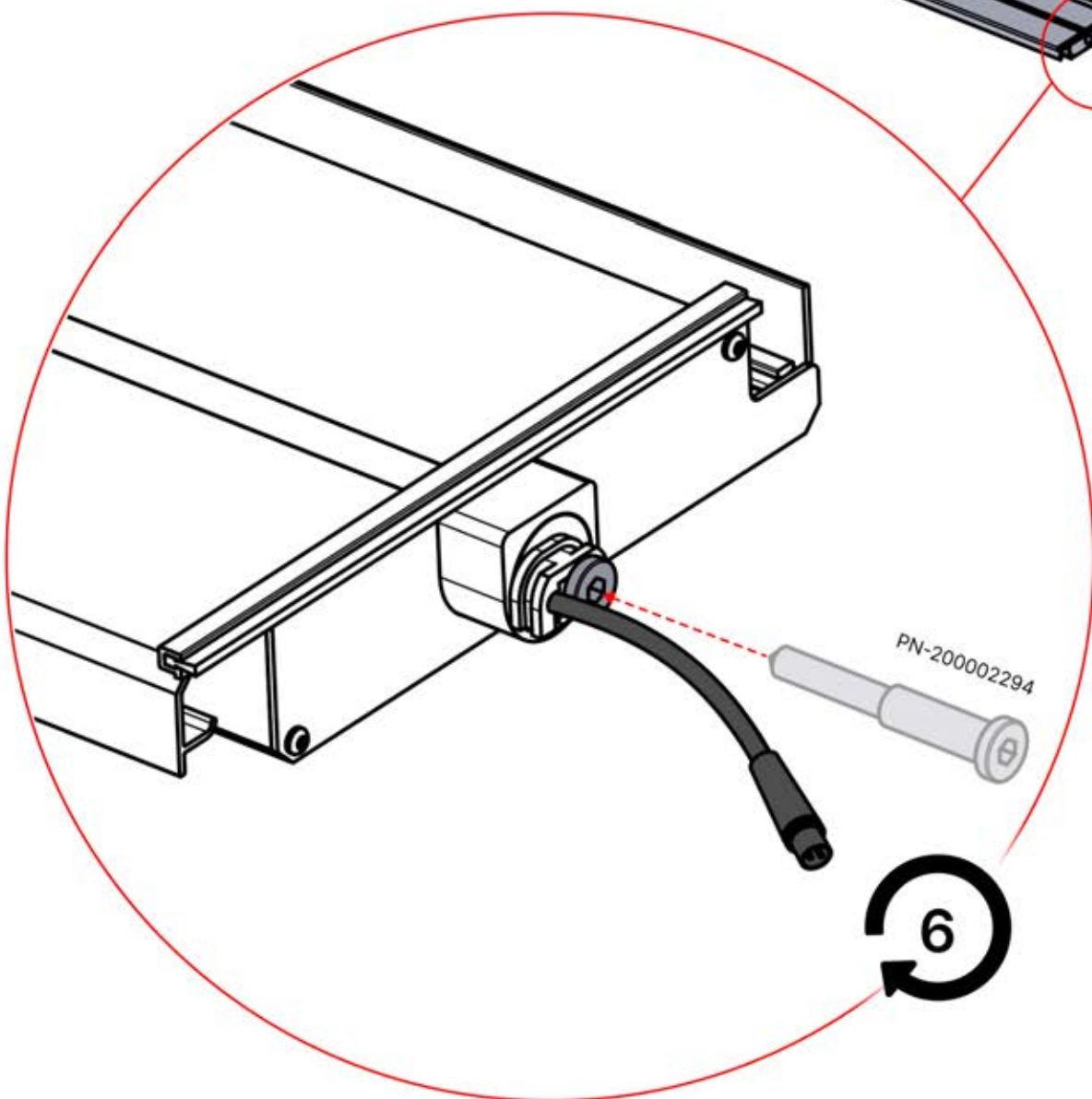
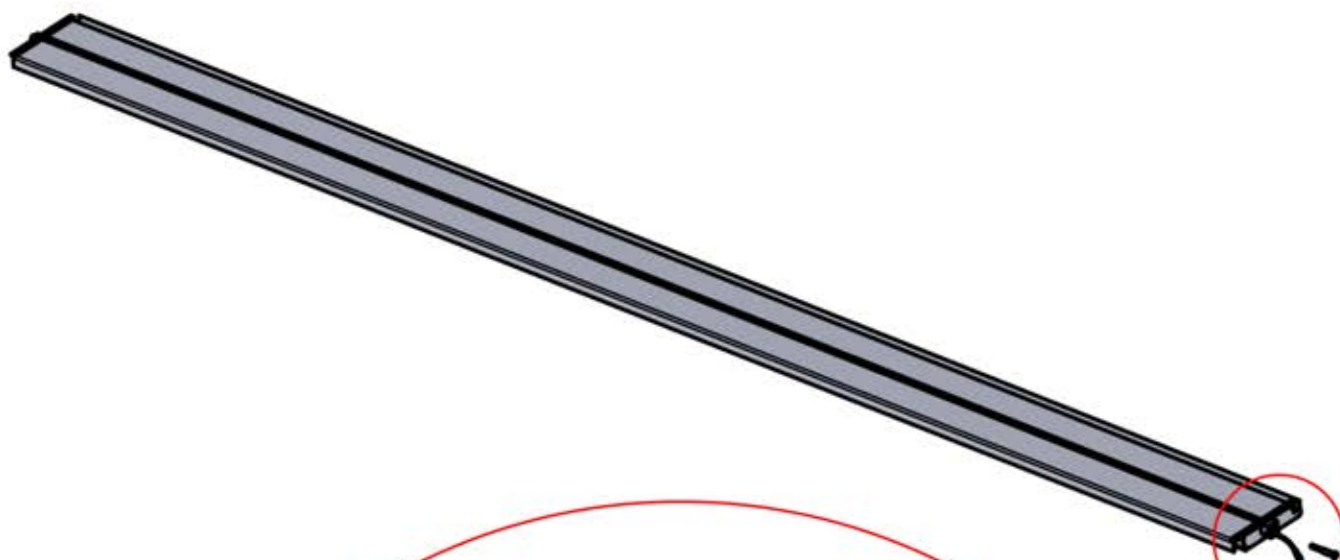
x3
PERGOLUX
PERGOLUX
PERGOLUX

5

ANTHRACITE: L252
BLANC: L256
NOIR: L254

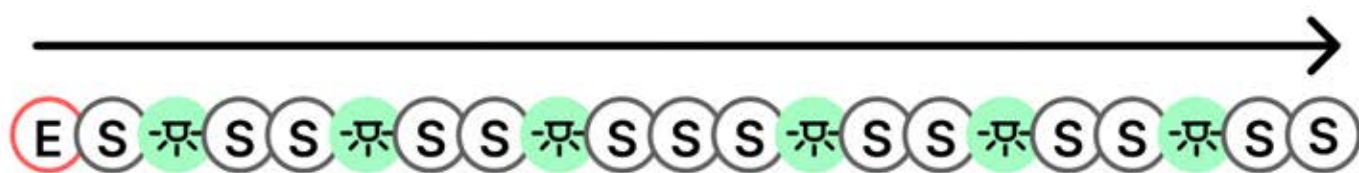
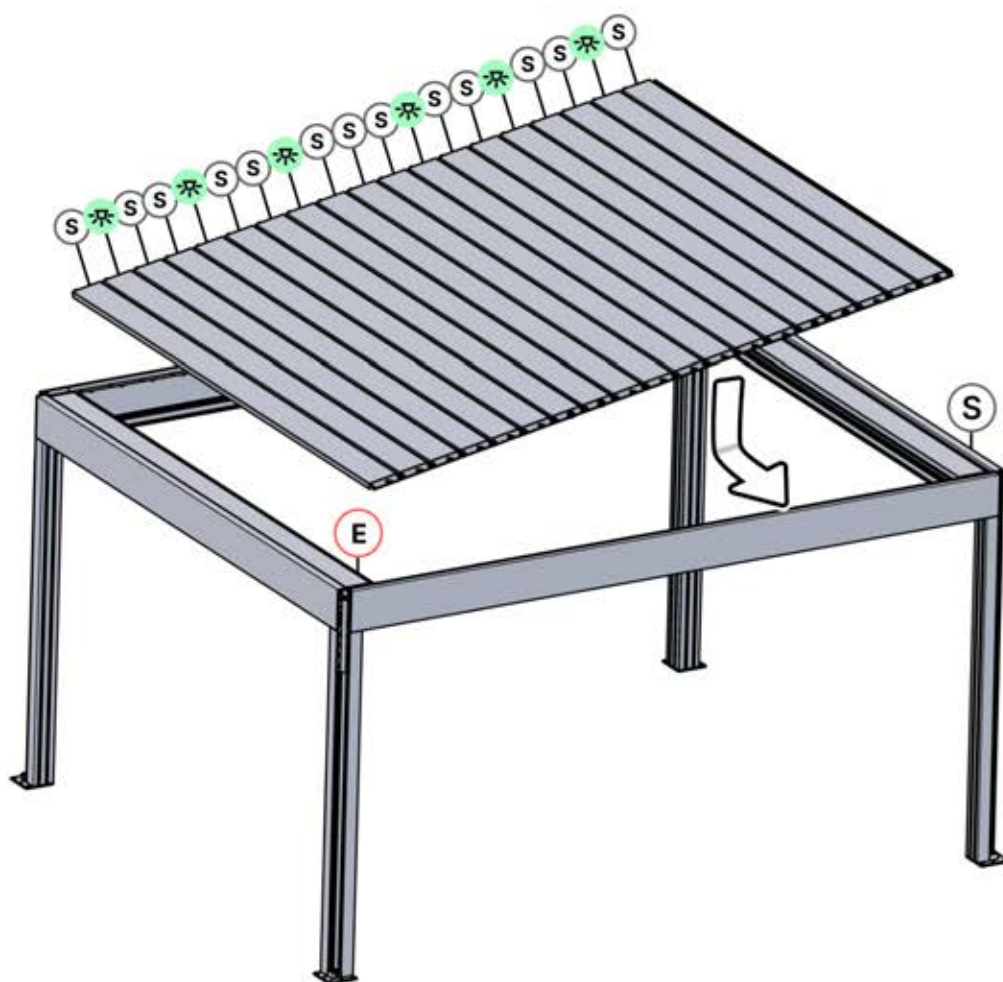


PN-200002364
6x



49

 S	 S	 E
		
PN-200002366	PN-200002364	PN-200002362
 L240 L244 L242	 L252 L256 L254	 L264 L268 L266
14x	6x	1x



50

x7
PERGOLUX

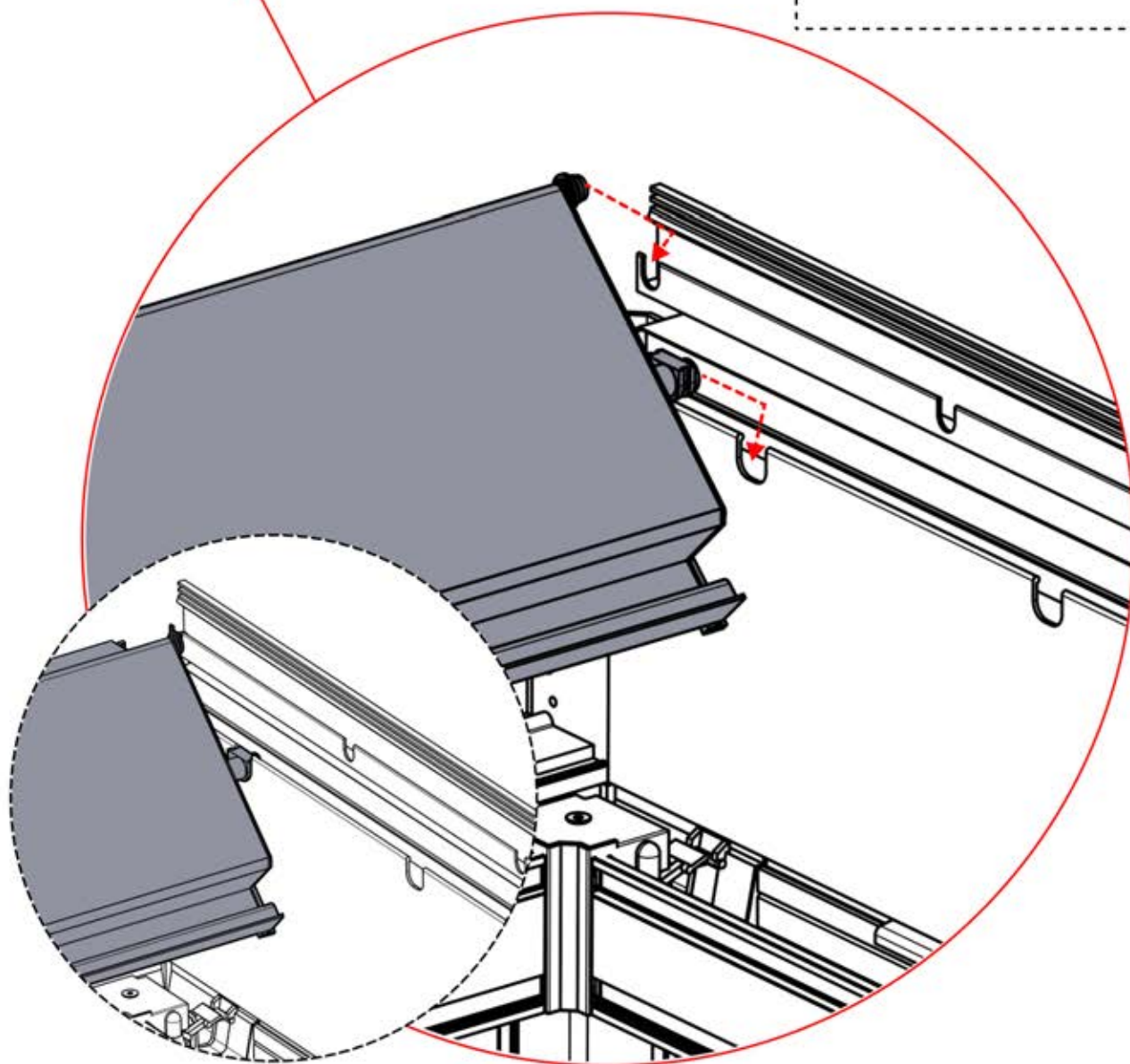
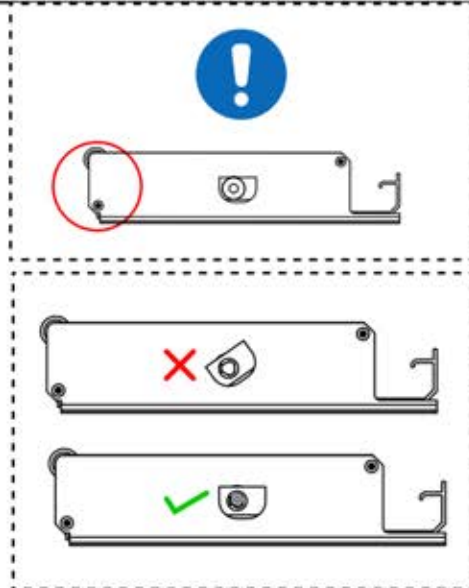
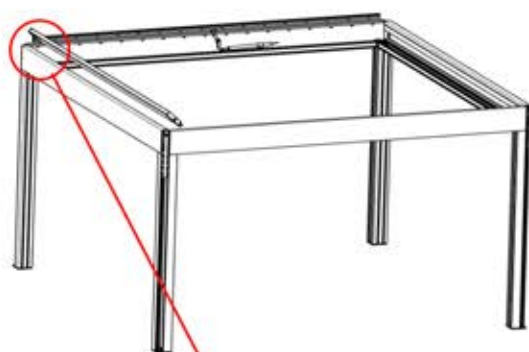

4

ANTHRACITE: L264
BLANC: L268
NOIR: L266

E

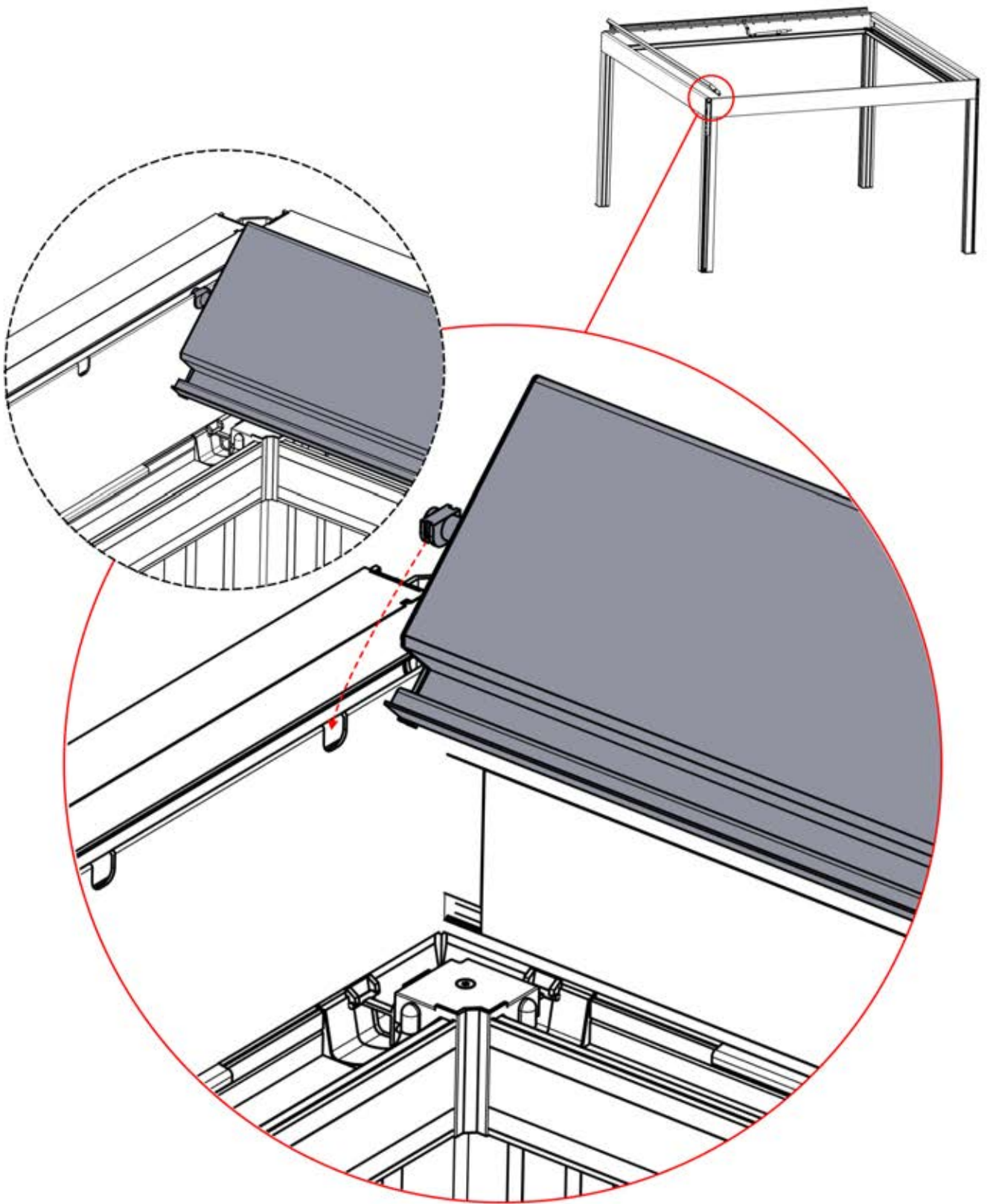
PN-200002362

1x



51

	4	 PN-200002362 1x
ANTHRACITE:	L264	
BLANC:	L268	
NOIR:	L266	

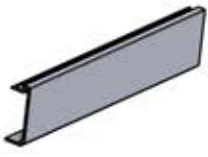


52

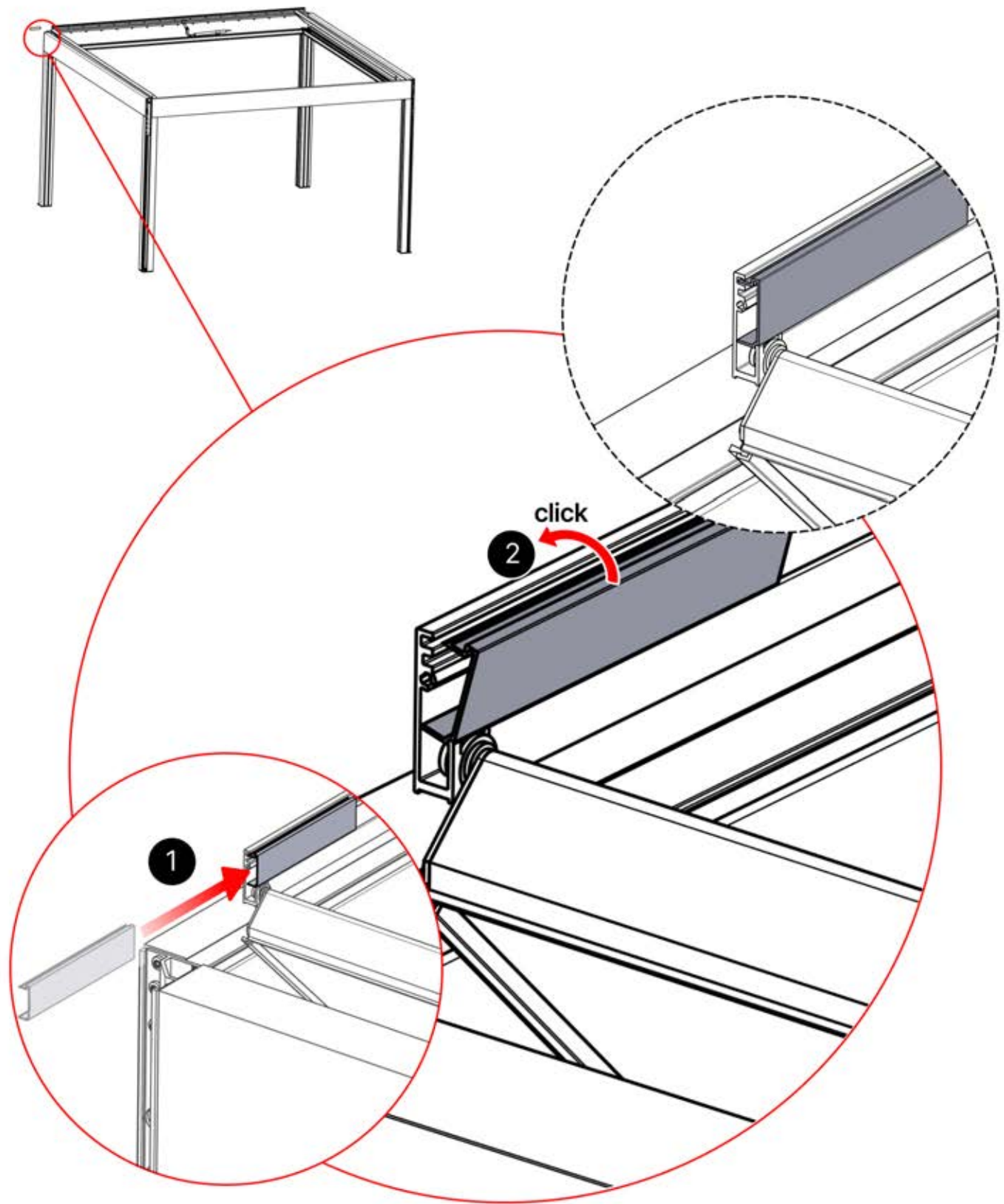
x1
FERGOLUX

6

ANTHRACITE: L240
BLANC: L244
NOIR: L242



PN-200003033
1X



53

x7
PERGOLUX

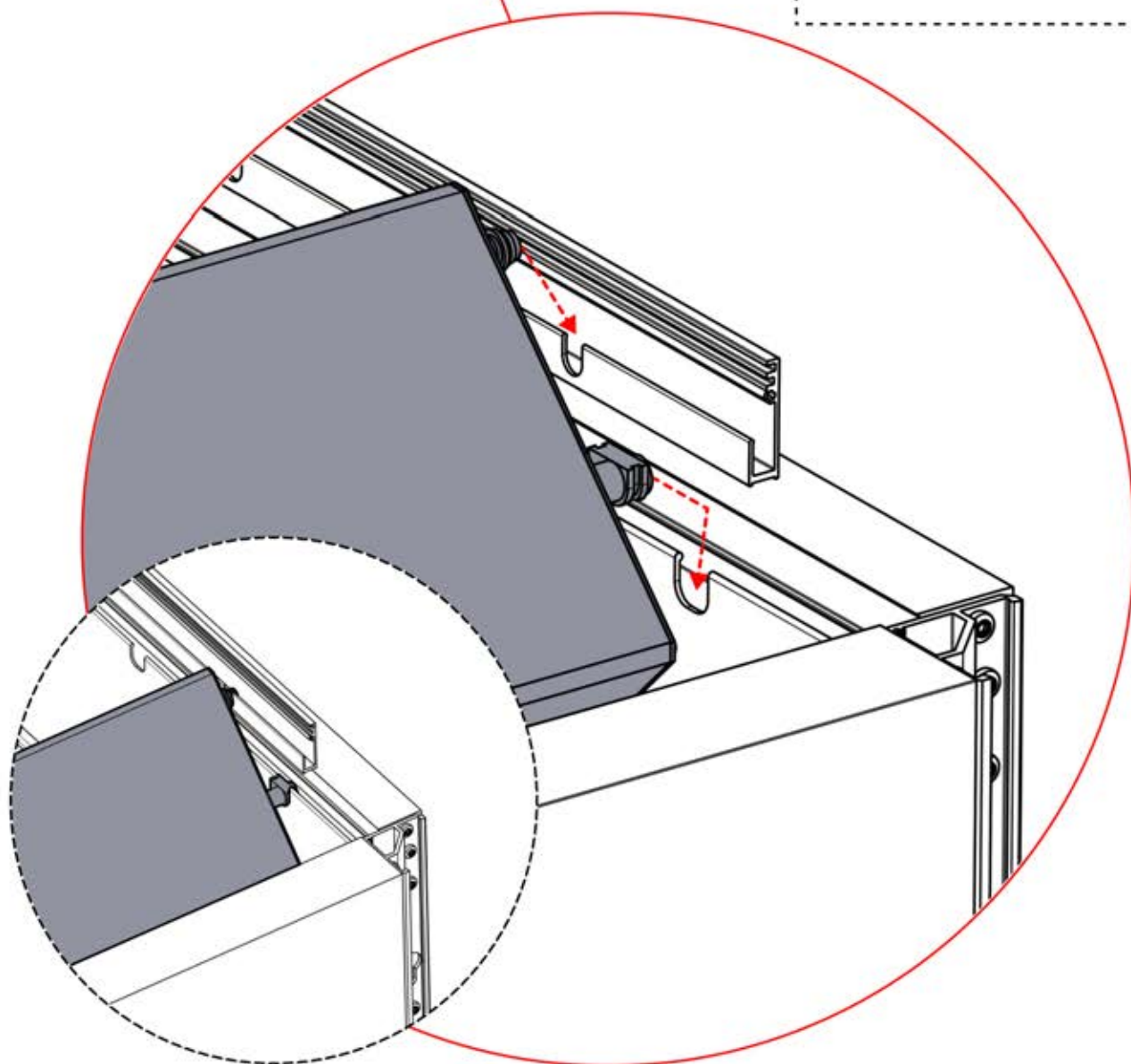
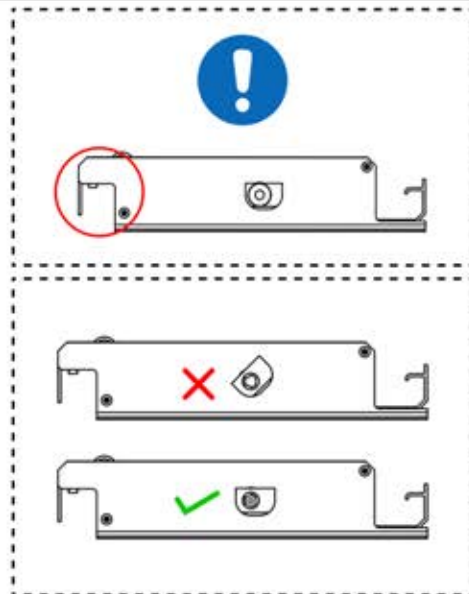
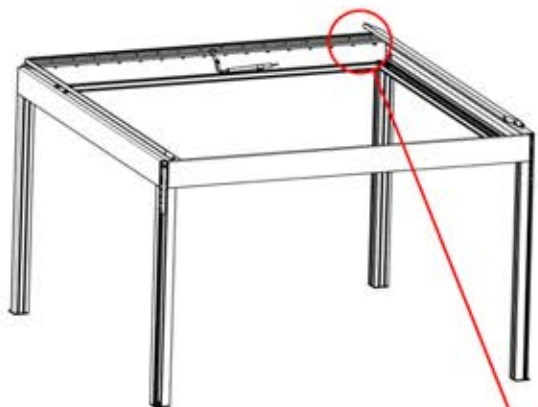
6

ANTHRACITE: L240
BLANC: L244
NOIR: L242

S

PN-200002366

1x



54

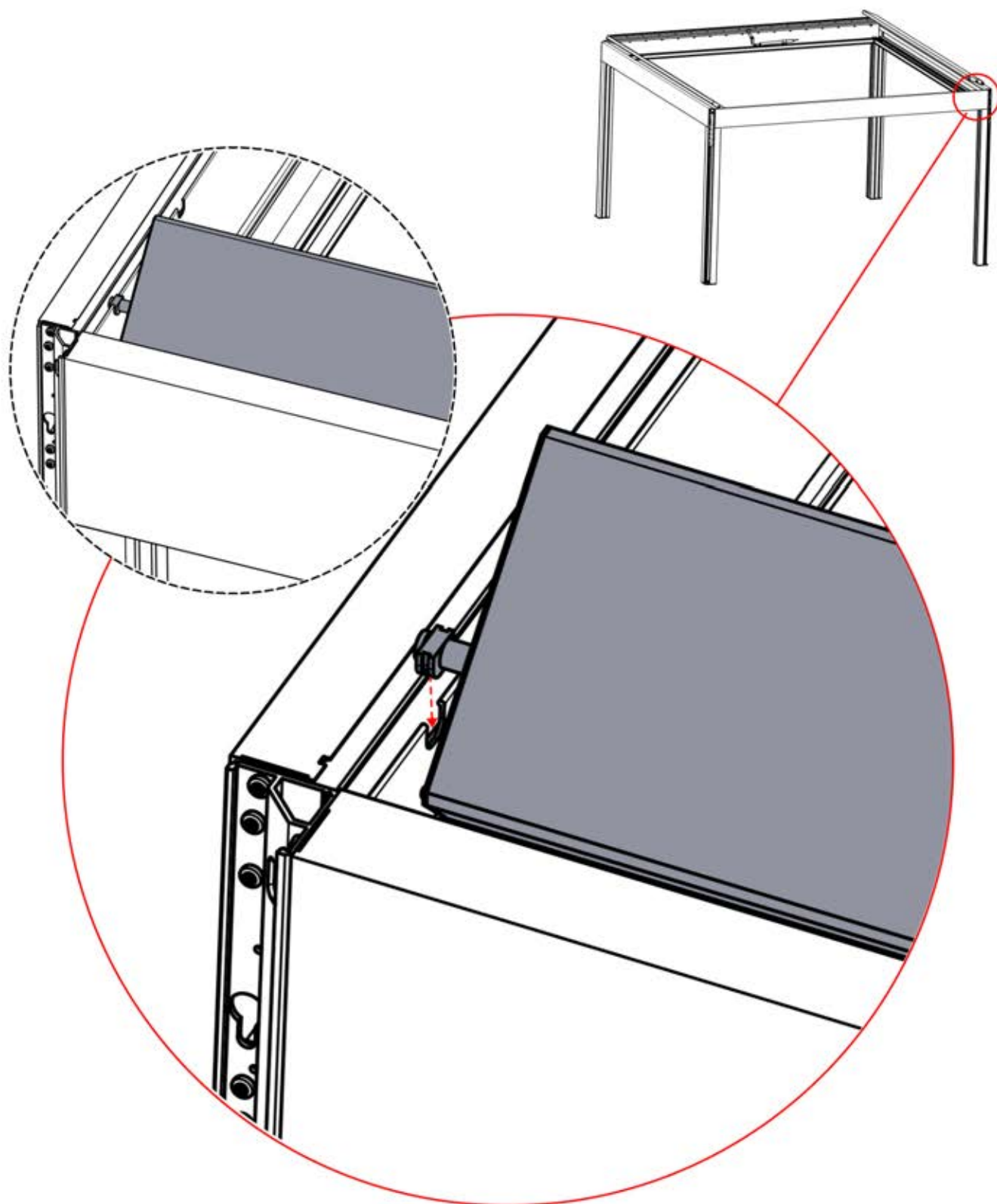
x7
PERGOLUX

6

ANTHRACITE: L240
BLANC: L244
NOIR: L242

S

PN-200002366
1x

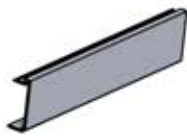


55

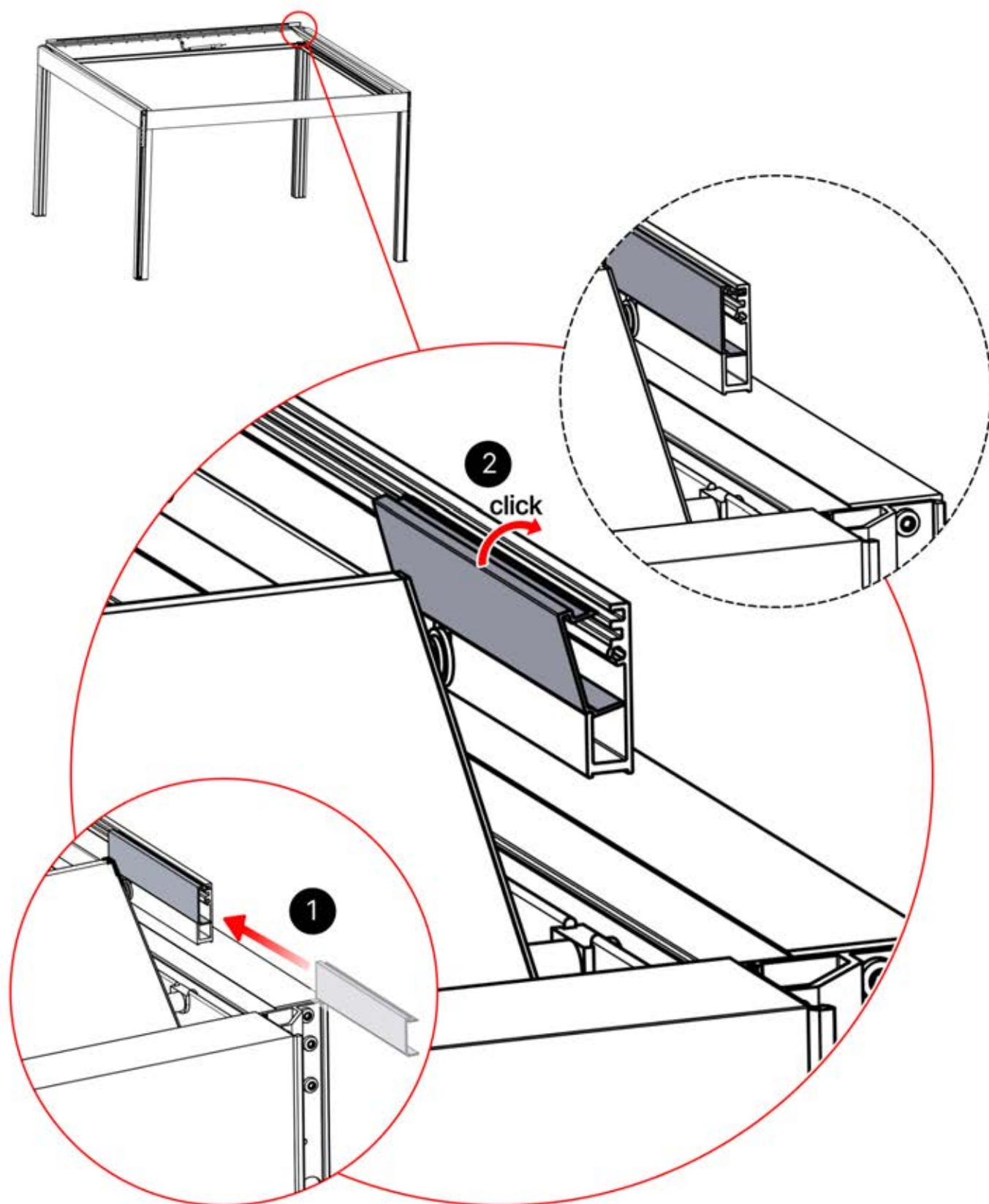
x1
FERGOLUX

6

ANTHRACITE: L240
BLANC: L244
NOIR: L242



PN-200003033
1X



56

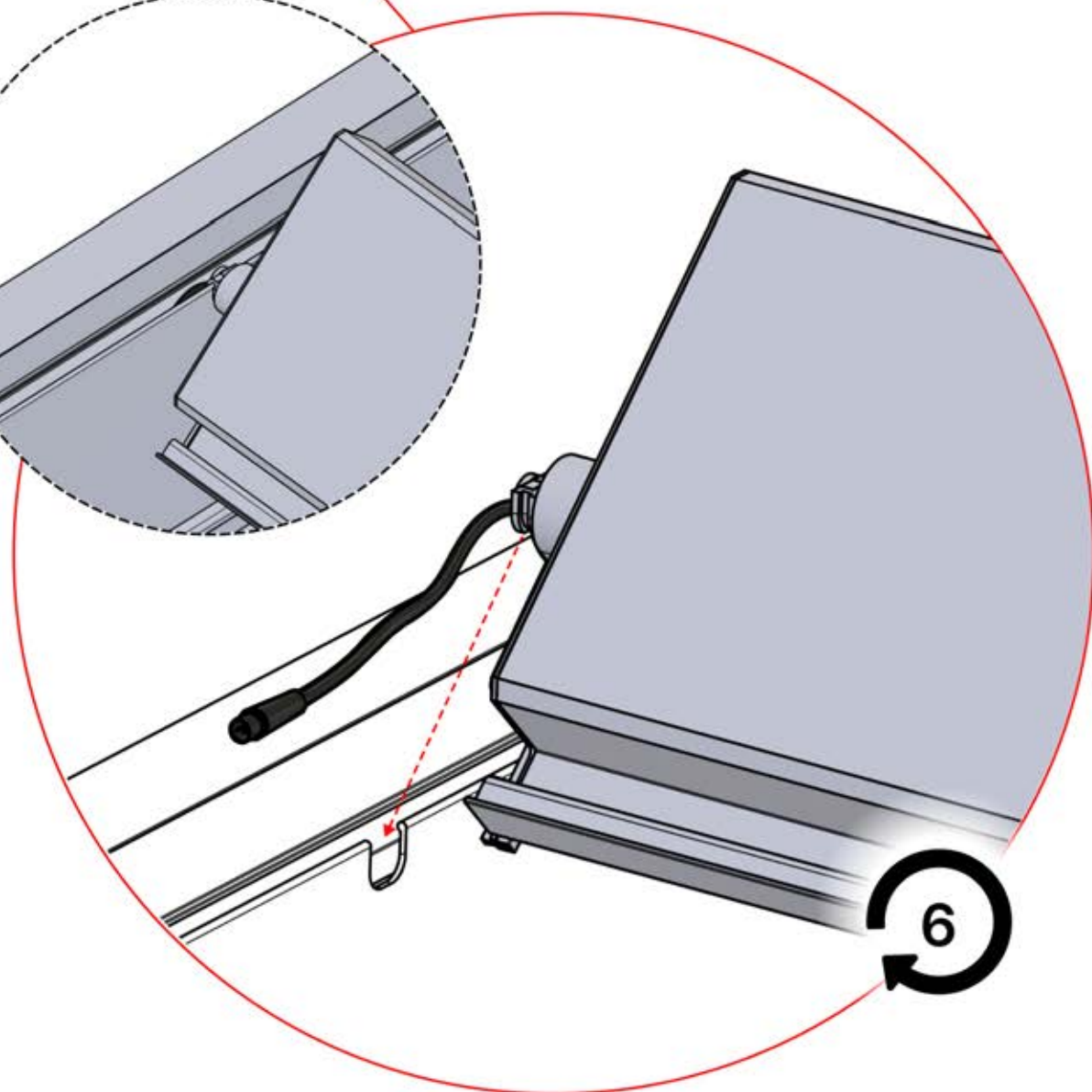
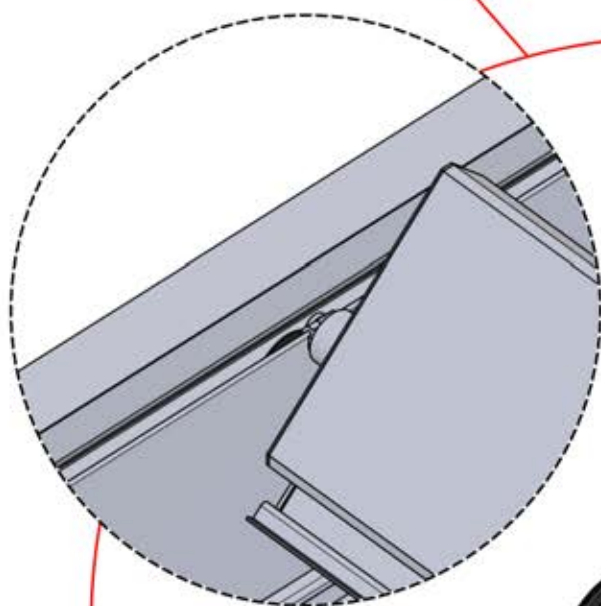
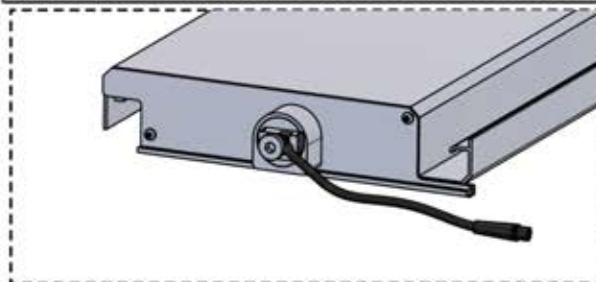
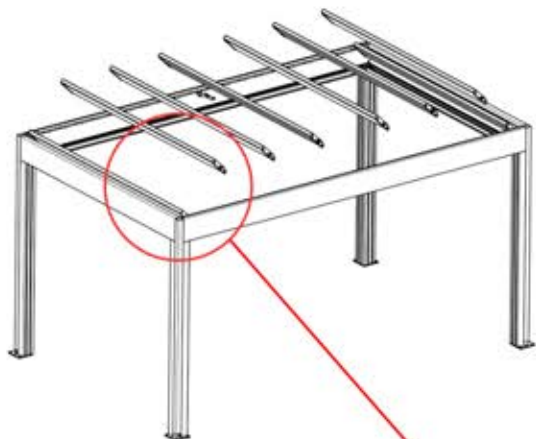
x3
PERGOLUX
PERGOLUX
PERGOLUX

5

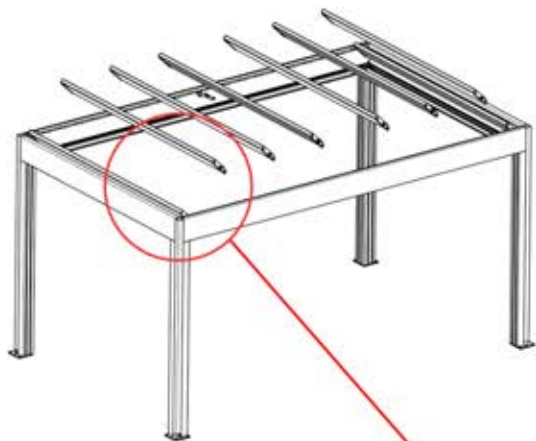
ANTHRACITE: L252
BLANC: L256
NOIR: L254



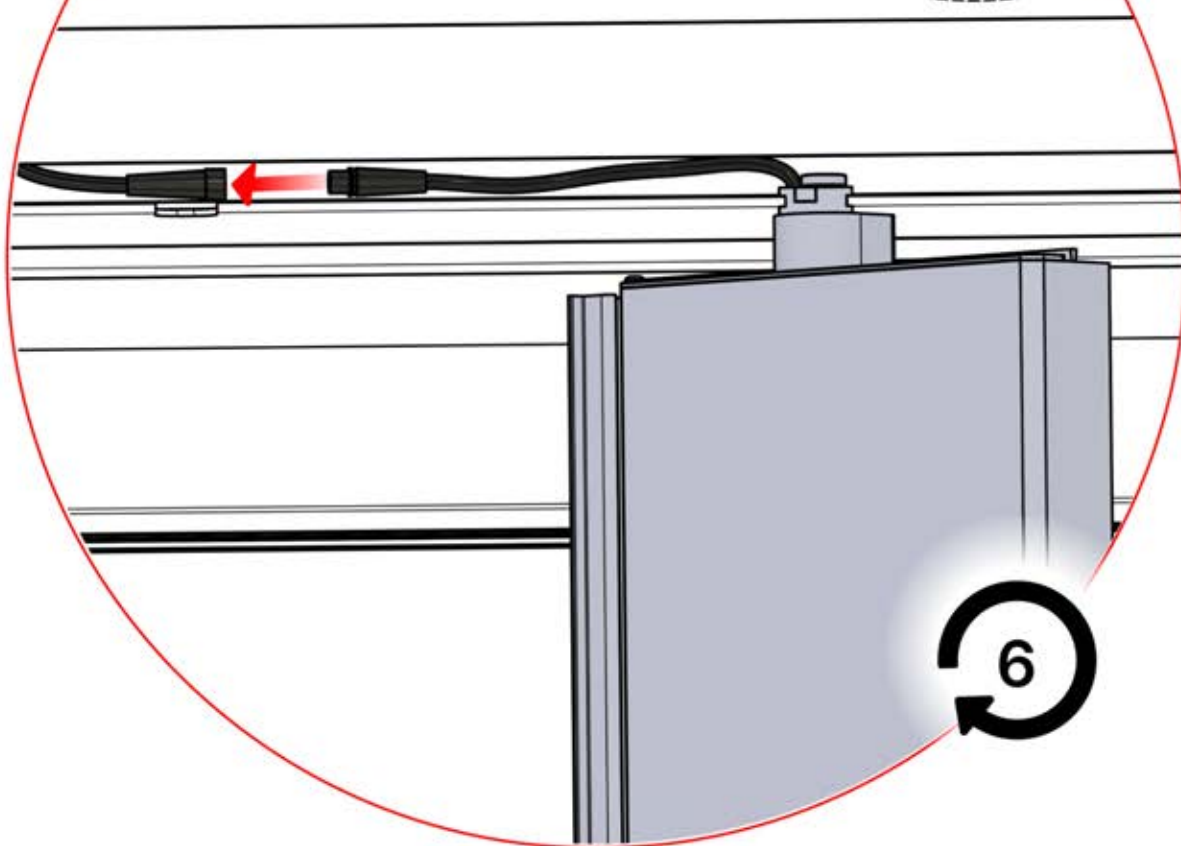
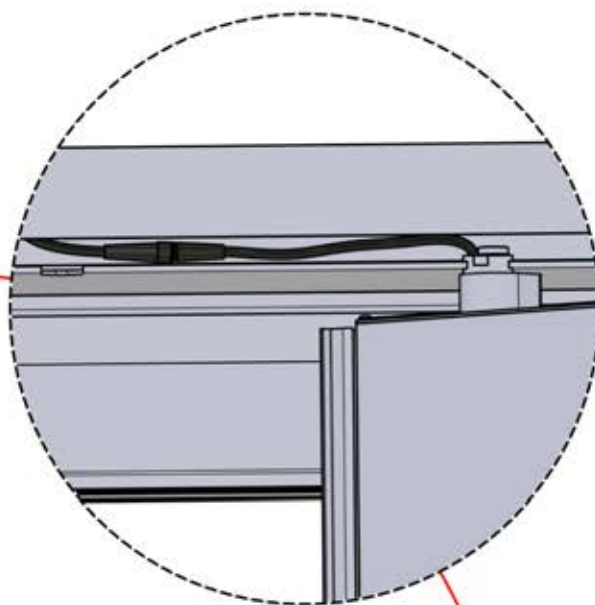
PN-200002364
6x



57




Branchez le câble LED
au connecteur LED à 4
broches



58

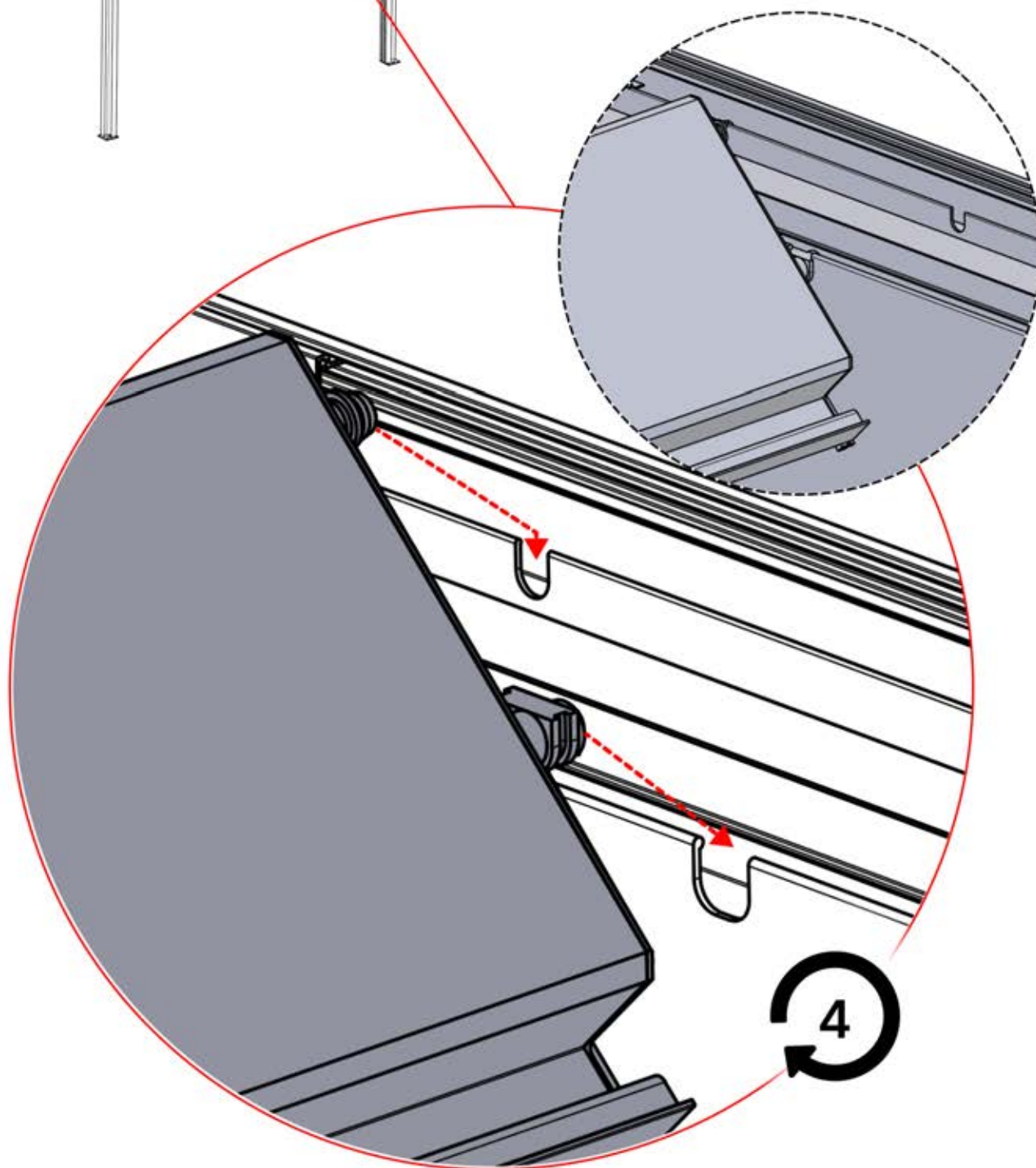
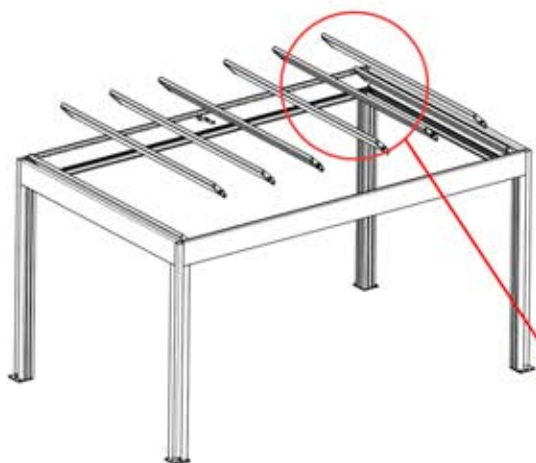
x3
PERGOLUX
PERGOLUX
PERGOLUX

5





ANTHRACITE: L252
BLANC: L256
NOIR: L254

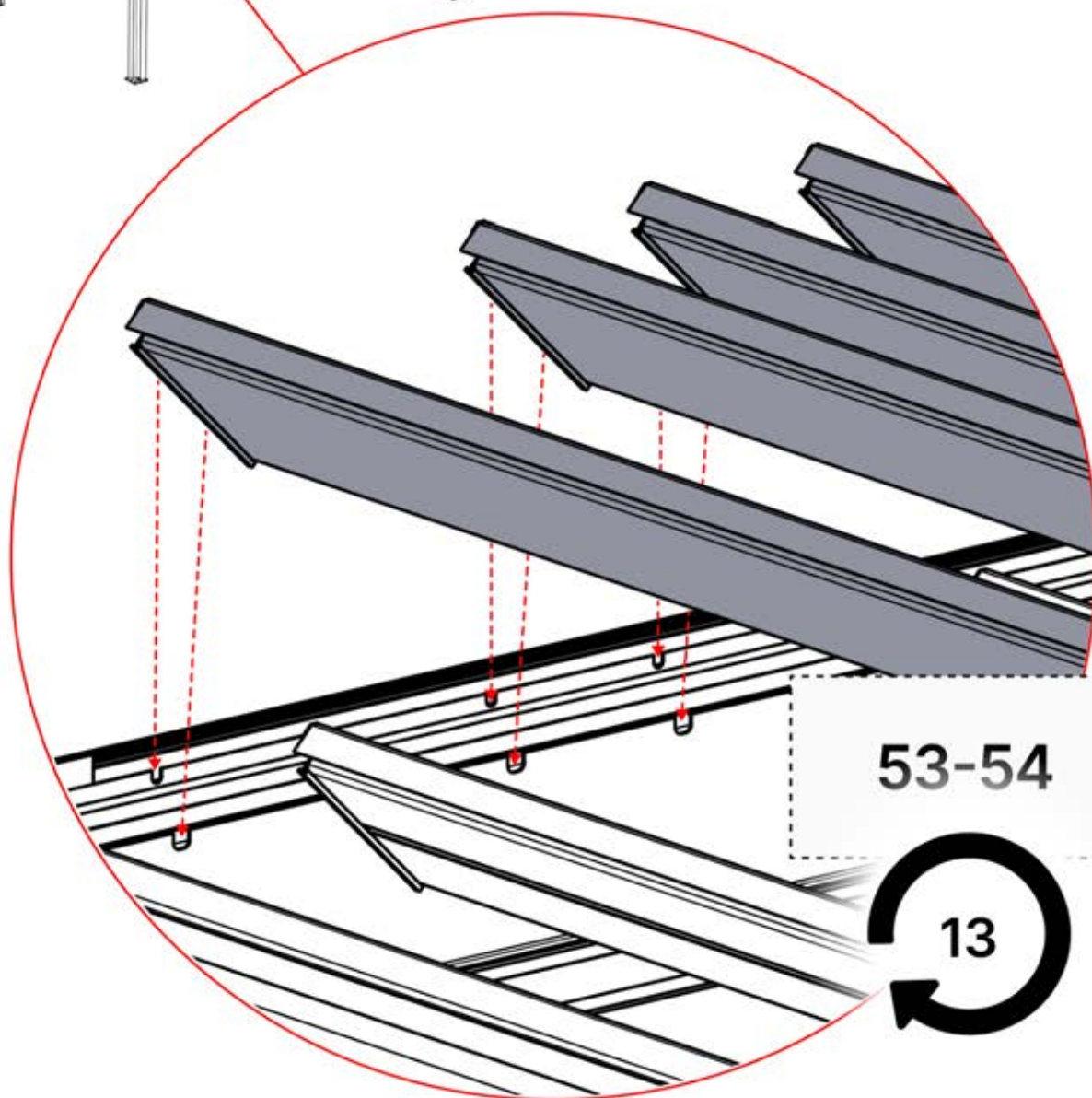
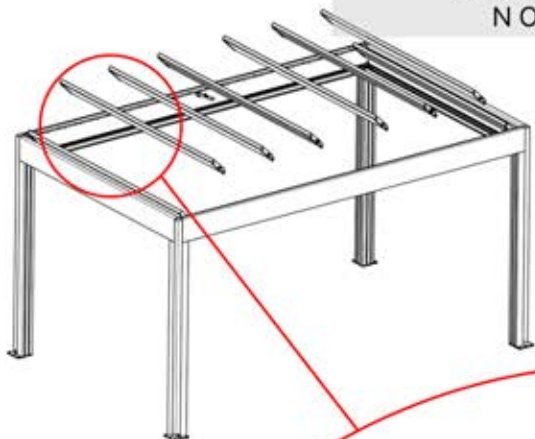


PN-200002364
4x



59

 <p>x1 PERGOLUX</p>	4	 <p>PN-200002366 13x</p>	
<p>ANTHRACITE: L264 BLANC: L268 NOIR: L266</p>			
 <p>x3 PERGOLUX PERGOLUX PERGOLUX</p>	5	 <p>x1 PERGOLUX</p>	6
<p>ANTHRACITE: L252 BLANC: L256 NOIR: L254</p>		<p>ANTHRACITE: L240 BLANC: L244 NOIR: L242</p>	




60

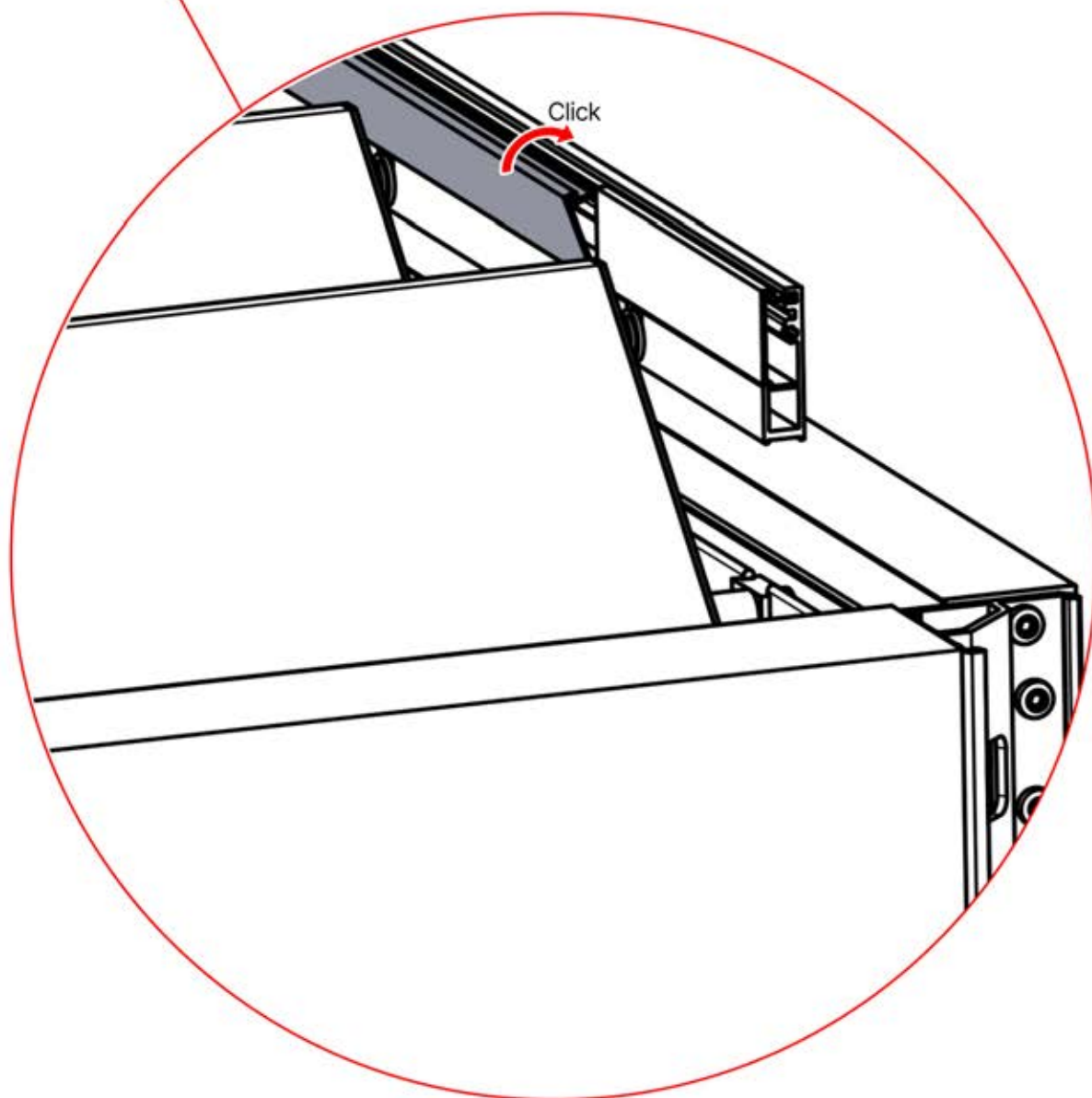
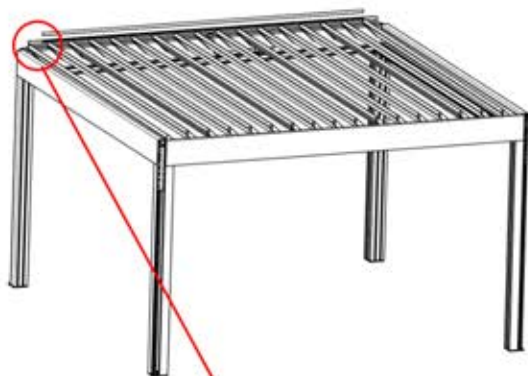
x7
PERGOLUX

2

ANTHRACITE: B285
BLANC: B289
NOIR: B293



PN-200002493
1x




61

x1
FERGOLUX

6

ANTHRACITE: L240
BLANC: L244
NOIR: L242

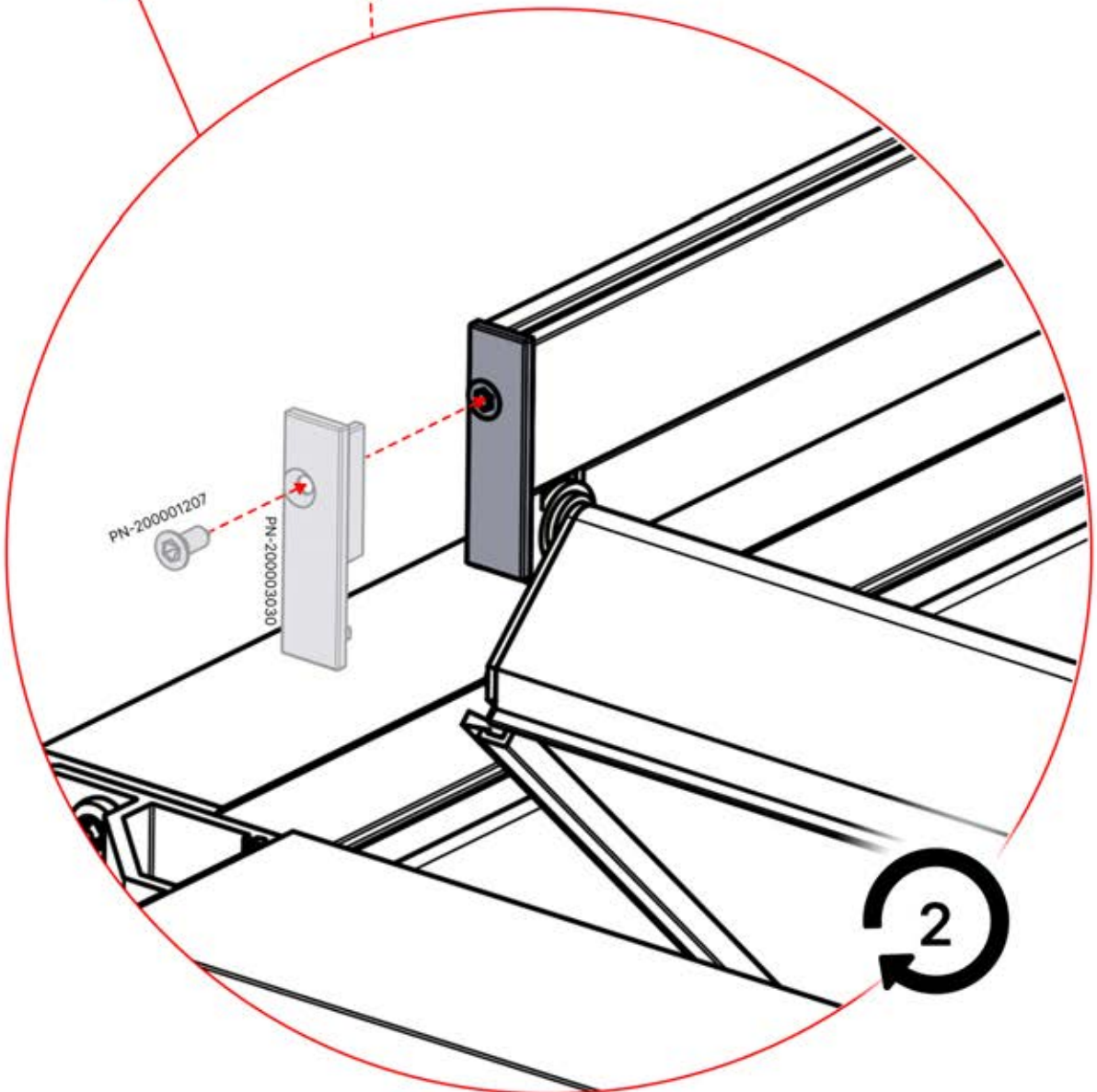
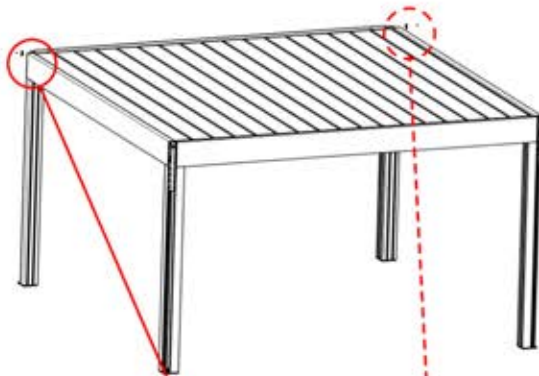


PN-200003030
1x

PN-200003031
1x

PN-200001207
2x

4.2x12



62

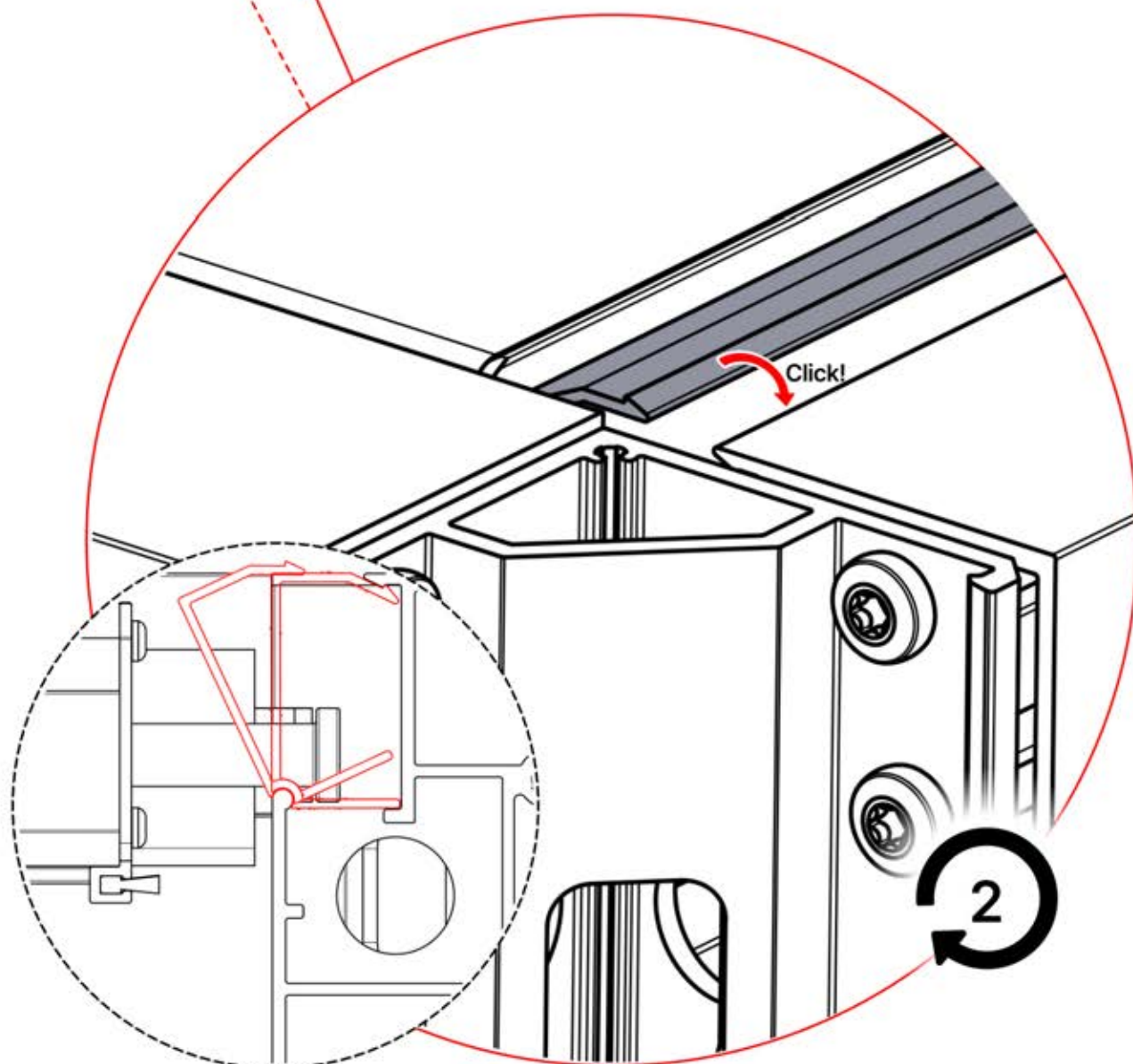
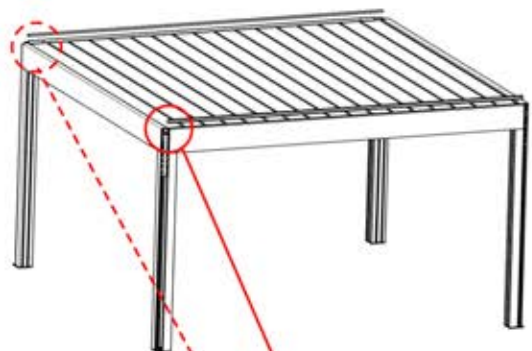
x1
PERGOLUX

2


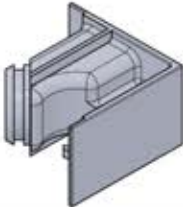
ANTHRACITE: B285
BLANC: B289
NOIR: B293

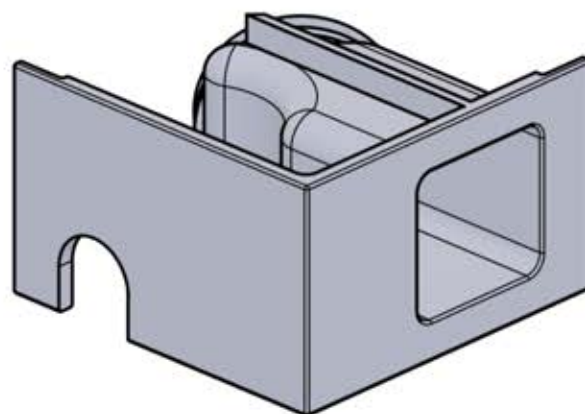
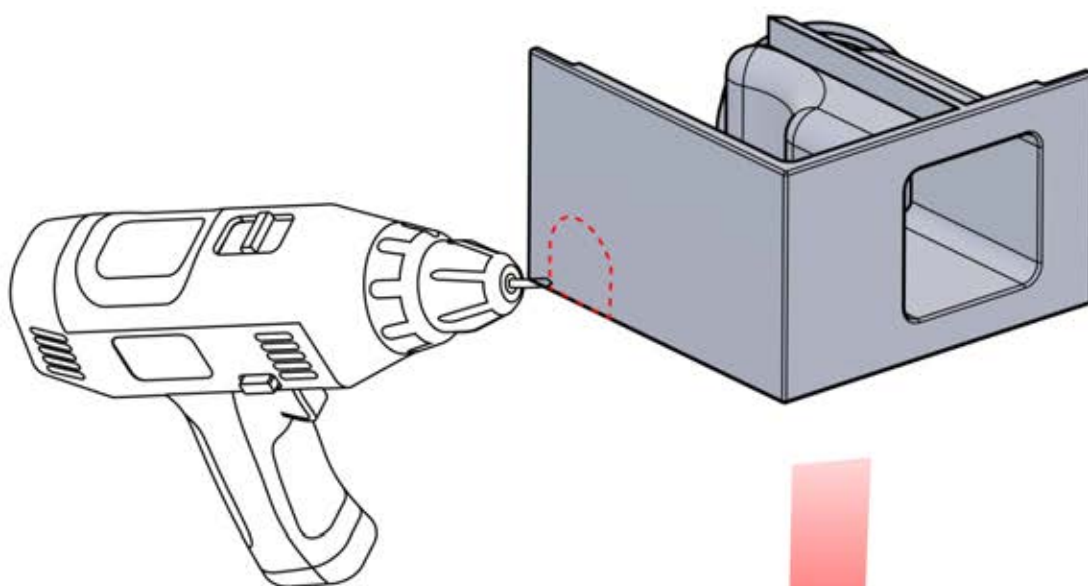
PN-200002474
1x

PN-200002357
1x



INFORMATION

	6		PN-200002303 4x
ANTHRACITE:	L240		
BLANC:	L244		
NOIR:	L242		



Choisissez l'une des quatre pièces portant la référence PN-200002303 et percez un trou de 10 mm de diamètre pour y faire passer le câble d'alimentation. Cette pièce doit être montée sur le POTEAU D'ANGLE comme indiqué à l'étape 64

63

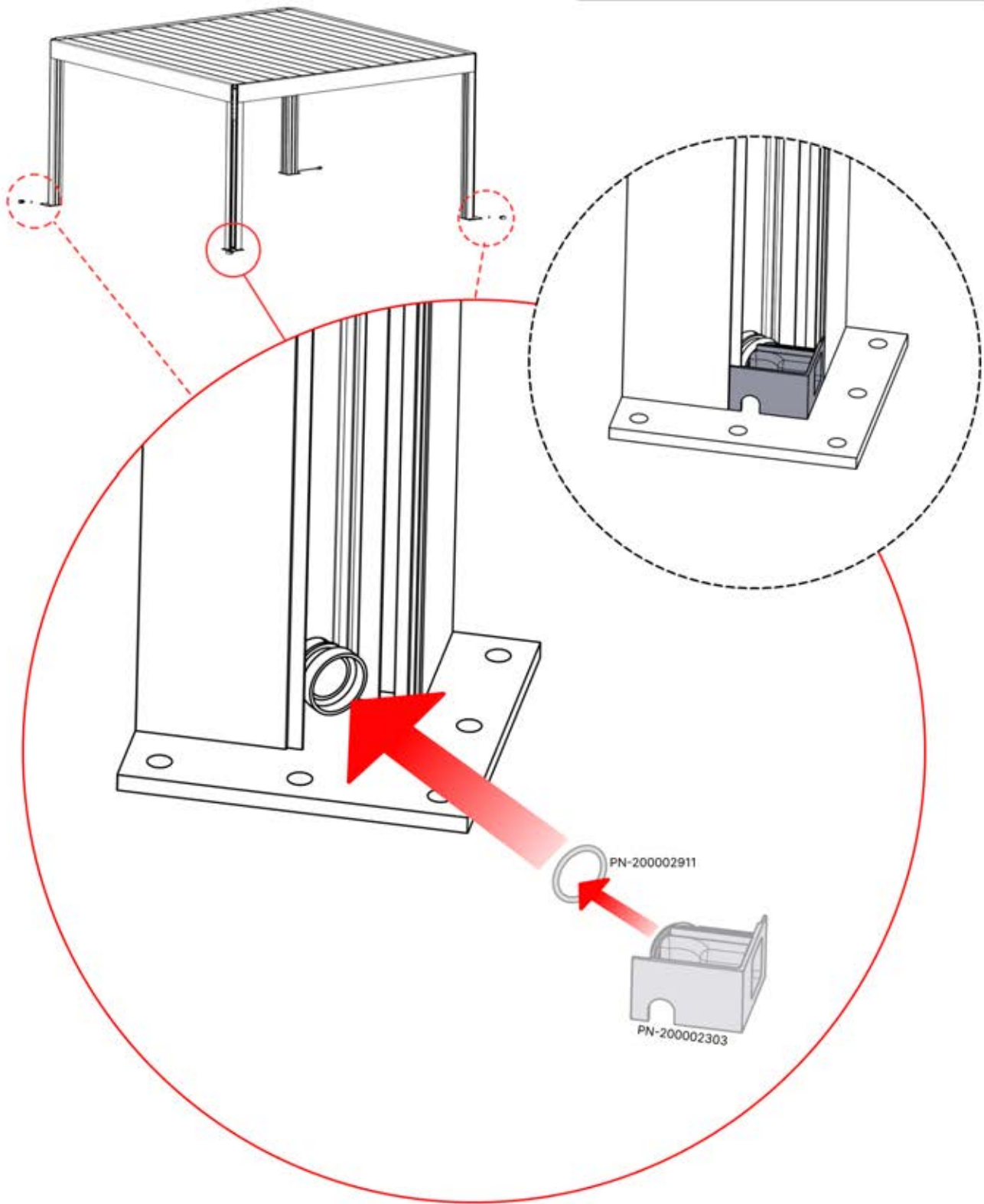
6

PERGOLUX **x7**

ANTHRACITE: L240
BLANC: L244
NOIR: L242

PN-200002303
4x

PN-200002911
4x

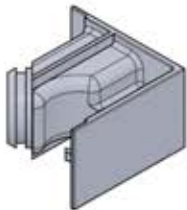


64


x7
PERGOLUX

6

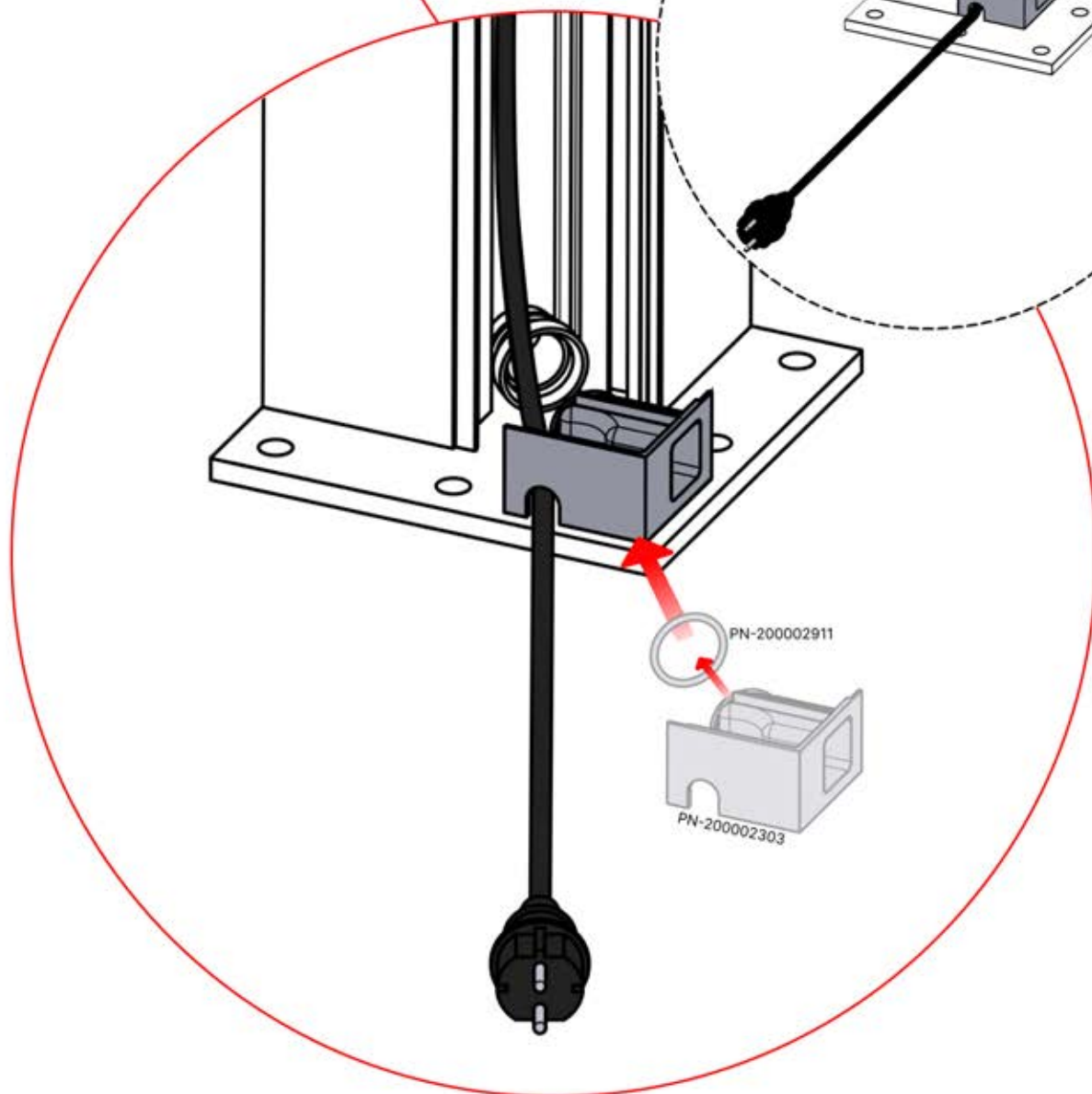
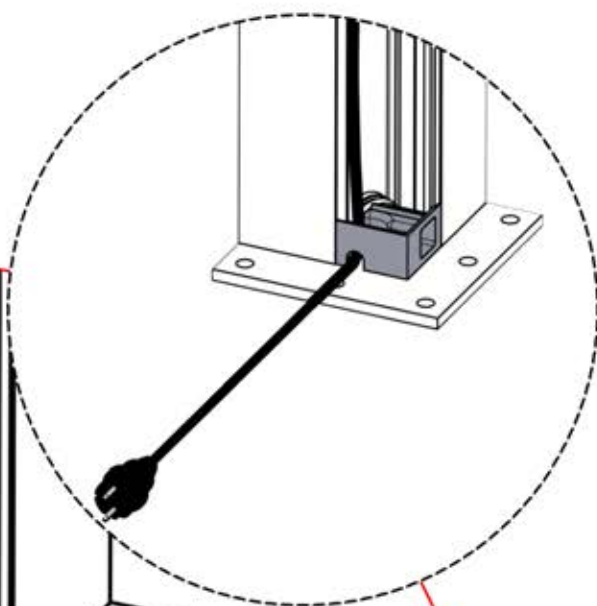
ANTHRACITE: L240
BLANC: L244
NOIR: L242



PN-200002303
4x



PN-200002911
4x




65


x2
PERGOLUX
PERGOLUX

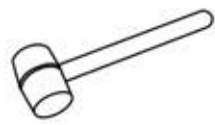
1


ANTHRACITE: C126
BLANC: C127
NOIR: C128

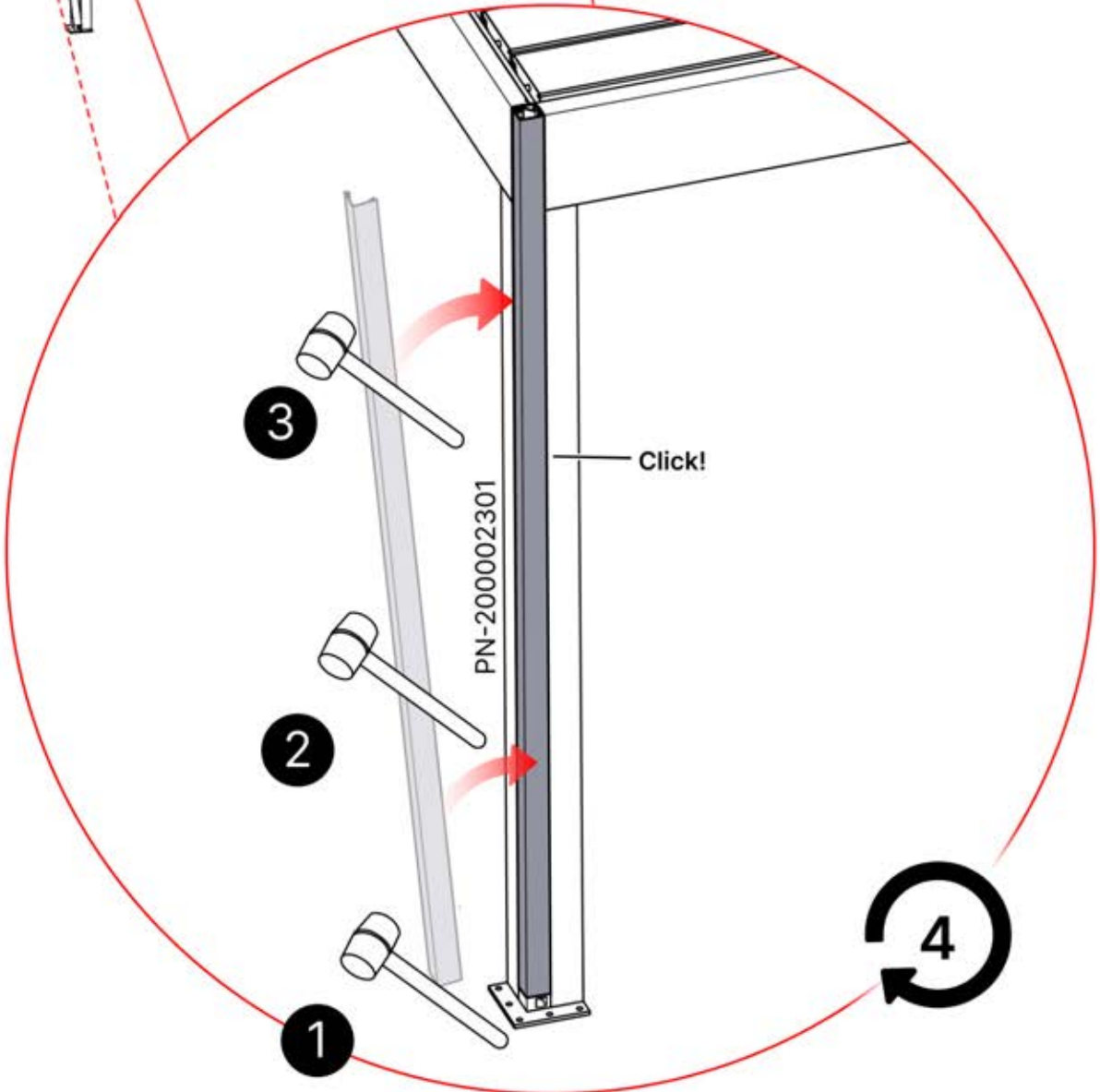
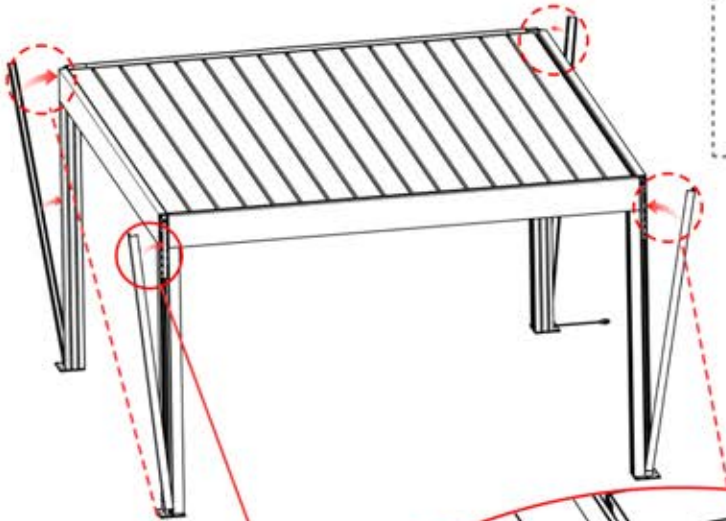


PN-200002301
4x









3

2

1

4

Click!

PN-200002301

66



6

ANTHRACITE: L240
BLANC: L244
NOIR: L242



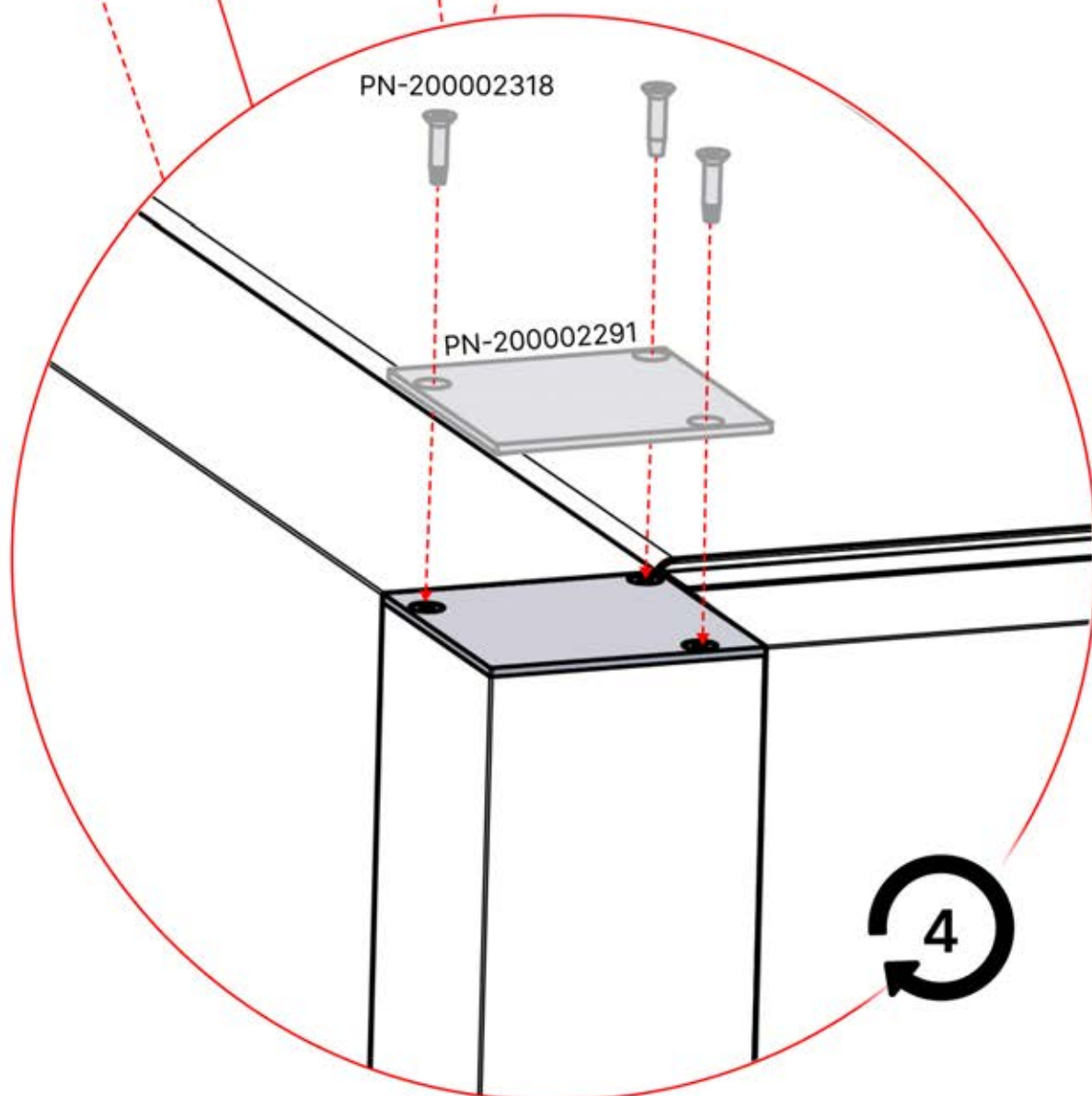
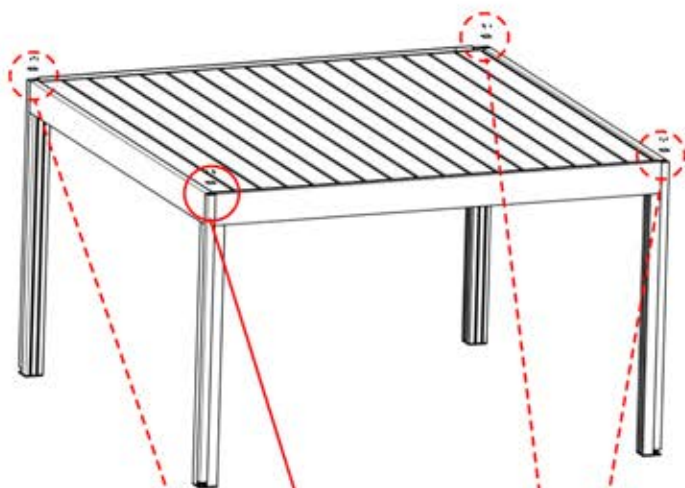
PN-200002291

4x

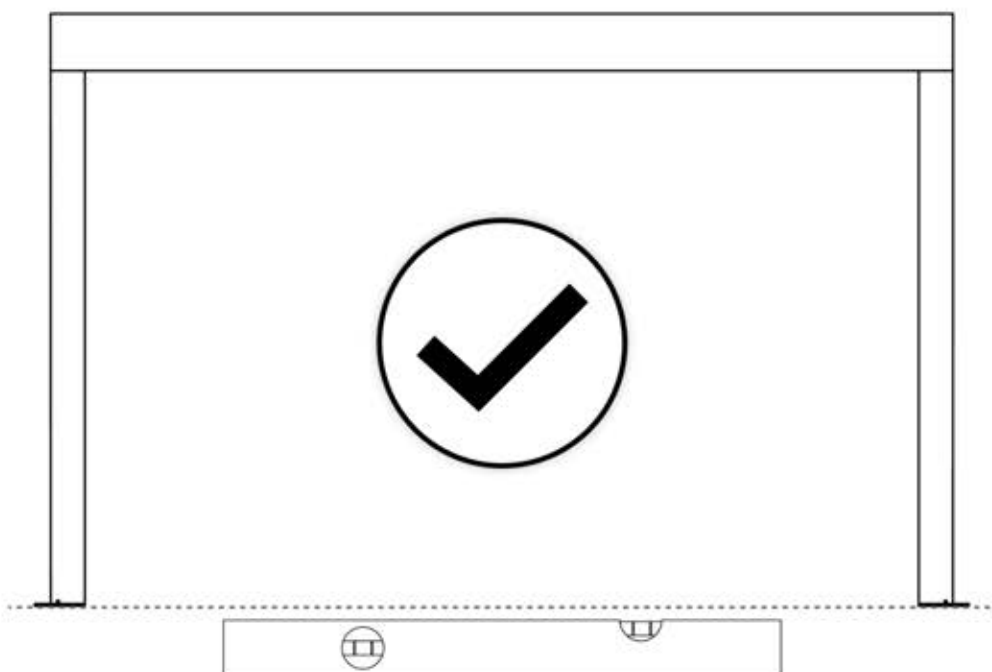
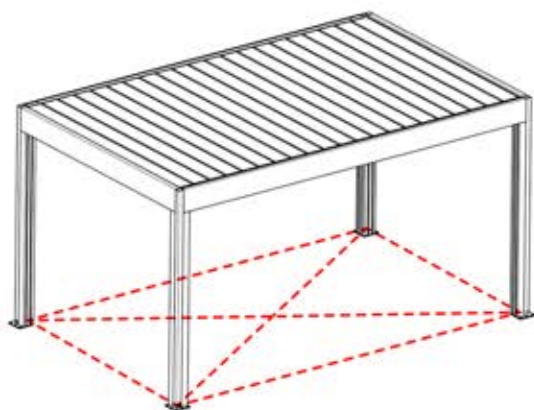
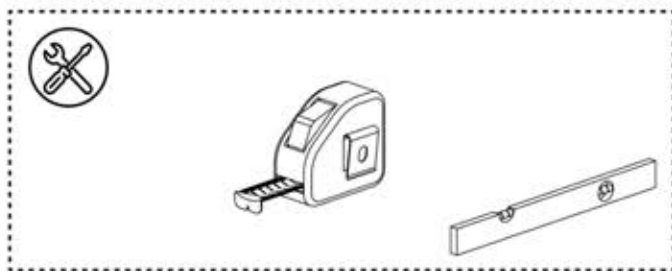


PN-200002318

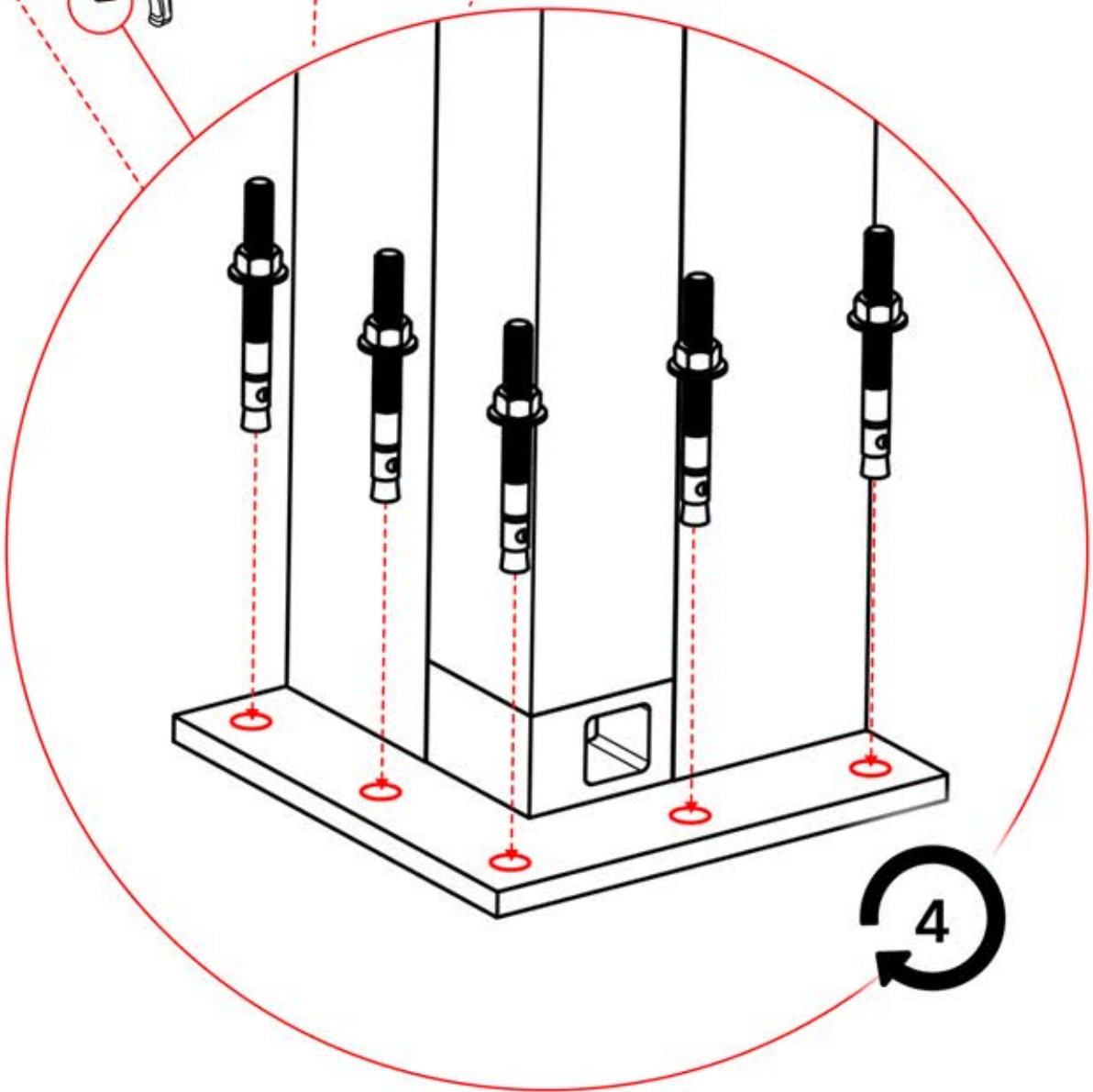
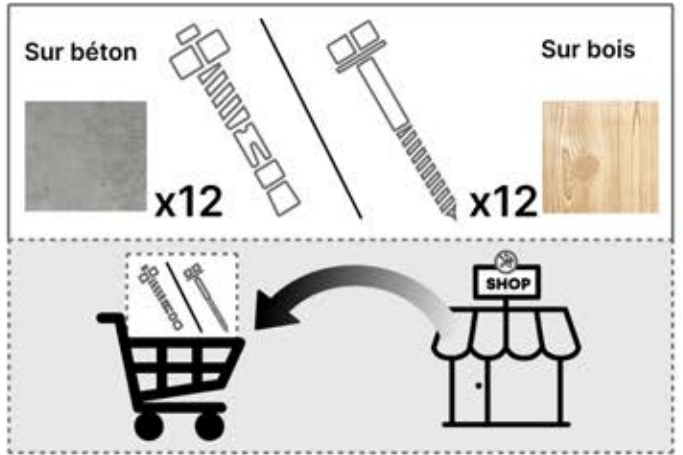
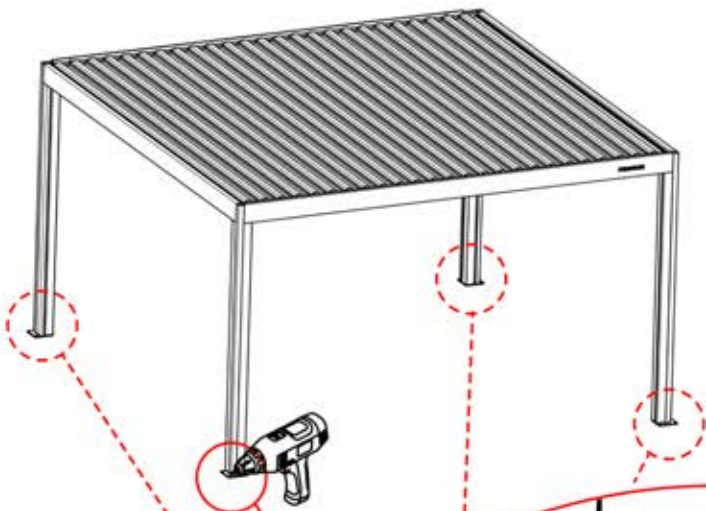
12x



67



68



S4 PERGOLUX | PERGOLA PRO MAX AUTOPORTÉE

4 X 5 M / 13' x 16'

